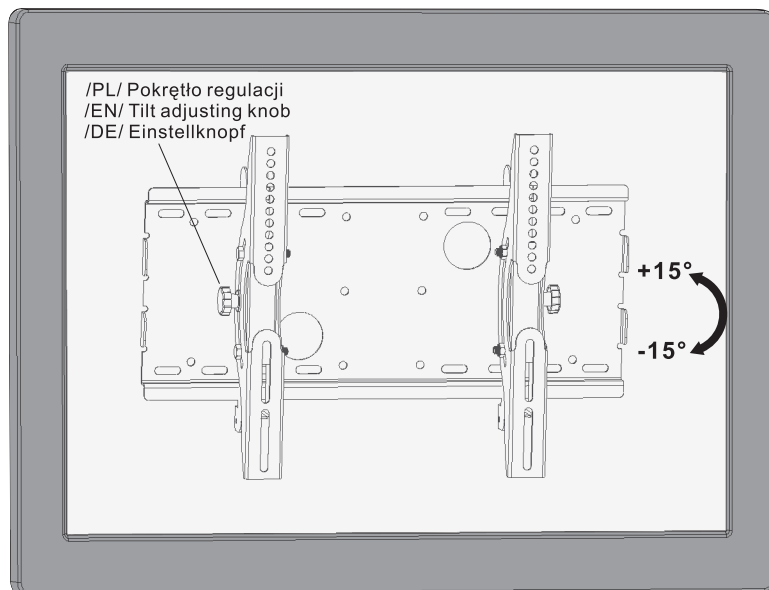


PL 4. Regulacja

EN 4. Adjustment

DE 4. Einstellung



/PL/ Pokrętko regulacji
/EN/ Tilt adjusting knob
/DE/ Einstellknopf

+15°
-15°

/PL/ Poluzuj śruby, aby ustawić żądany kąt, a następnie je dokręć.
/EN/ Loose the adjusting knobs to tilt desired angle then tighten them.
/DE/ Lösen Sie die Schrauben, um den gewünschten Winkel eingestellt und dann ziehen Sie sie.

PL Użytkowanie

- Aby zapewnić bezpieczną pozycję uchwytu należy okresowo (minimum raz co trzy miesiące) sprawdzać czy nie poluzowały się śruby i elementy ruchome.
- W przypadku jakichkolwiek wątpliwości należy skontaktować się z lokalnym dystrybutorem marki Maclean Brackets.

EN Maintenance

- Check that the bracket is secure and safe to use at regular intervals(at least every three months).
- Please contact your dealer if you have any questions.

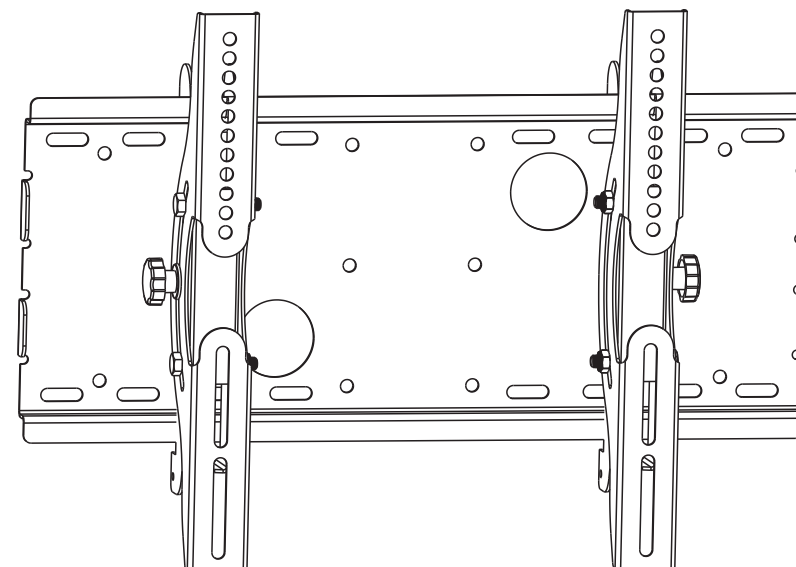
DE Instandhaltung

- Überprüfen Sie mindestens alle 3 Monate ob der Halterung noch leistungsfähig ist.
- Treffen Sie bitte Ihrem Händler in Kontakt, wenn Sie irgendwelche Fragen haben.

PL UCHYLNÝ UCHWYT ŚCIENNY
INSTRUKCJA MONTAŻU

EN TILTING WALL MOUNT
INSTALLATION INSTRUCTIONS

DE KIPPEN WANDHALTERUNG
INSTALLATIONSANWEISUNGEN



PL UWAGA: NIE NALEŻY PRZEKRACZAĆ DOPUSZCZALNEGO MAKSYMALNEGO OBCIĄŻENIA!

EN CAUTION: DO NOT EXCEED MAXIMUM LISTED WEIGHT CAPACITY. SERIOUS INJURY OR PROPERTY DAMAGE MAY OCCUR!

DE VORSICHT: ÜBERSCHREITEN SIE NICHT DIE MAXIMALE AUFGEFÜHRT TRAGKRAFT, SCHWEREN VERLETZUNGEN ODER SACHSCHÄDEN AUFTRETEN KÖNNEN.

MC-521



300x300/400x200
400x400/600x400



PL UWAGA! Przed przystąpieniem do montażu uchwyty, należy zapoznać się z instrukcją.

EN NOTE! Read the entire instruction manual before you start installation and assembly.

DE BEACHTEN! Lesen Sie den ganzen Handbuch bevor die Installation.

PL

UWAGA

- Przed przystąpieniem do montażu uchwyty należy dokładnie zapoznać się z niniejszą instrukcją. W przypadku jakichkolwiek wątpliwości lub spostrzeżeń dotyczących instalacji produktu należy skontaktować się z lokalnym dystrybutorem uchwyty Maclean Brackets.
- Należy przestrzegać zaleceń producenta odnośnie wymaganej odległości od ściany. W przeciwnym wypadku można doprowadzić do uszkodzeń telewizora bądź uchwyty.
- Montaż uchwyty powinien zostać wykonany przez osobę upoważnioną.
- Należy upewnić się, że ściana nośna wytrzyma obciążenie uchwyty z zamontowanym do niego urządzeniem.
- W razie montażu do drewnianego stelaża, upewnij się, że śruby montażowe zostały wkręcone w środek słupka stelaża. Zalecamy użycie „wykrywacza brzegów”.
- Podczas montażu zawsze używaj pomocy drugiej osoby. Szczególnie podczas podnoszenia i ustawiania urządzenia.
- Śruby powinny być odpowiednio dokręcone. Zbyt mocne dokręcenie może spowodować ich uszkodzenie lub osłabienie.
- Produkt przeznaczony jest do użytku wewnętrznego. Montaż uchwyty w środowisku zewnętrznym może doprowadzić do jego uszkodzenia.

EN

WARNING

- Do not begin the installation until you have read and understood the instructions and warnings contained in this installation sheet. If you have any questions regarding any of the instructions or warnings, please contact your local distributor.
- This mounting bracket was designed to be installed and utilized ONLY as specified in this manual. Improper installation of this product may cause damage or serious injury.
- This product should only be installed by someone of good mechanical ability, with basic building experiences and fully understanding of this manual.
- Make sure that the supporting surface will safely support the combined load of the equipment and all attached hardware and components.
- If mounting to wood wall studs, make sure that mounting screws are anchored into the center of the studs. Use of a stud finder is highly recommended.
- Always use an assistant or mechanical lifting equipment to safely lift and position equipment.
- Tighten screws firmly, but do not over tighten. Over tightening can damage the items, greatly reducing their holding power.
- This product intended for indoor use only. Using this product outdoors could lead to product failure and personal injury.

DE

WARNUNG

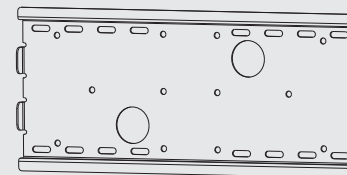
- Nicht mit der Installation beginnen, bis Sie gelesen haben und die Anweisungen verstanden und Warnhinweise in diesem Installationsbuch erhalten. Wenn Sie Fragen zu einem der Warnung oder Anweisung haben wenden Sie sich bitte an Ihren örtlichen Händler.
- Dieser Wandhalterung wurde entwickelt, um nur installiert, wie in diesem Handbuch angegeben werden.
- Dieses Produkt sollte von jemandem mit guten mechanischen Fähigkeiten eingebaut werden mit Grundbaustein Erfahrung und ein gutes Verständnis dieses Handbuchs.
- Sorgen Sie ob die Auflagefläche die kombinierte Last der Ausrüstung und alle angeschlossenen Hardware und Komponenten unterstützen kann.
- Während der Montage an Holzpfosten stellen Sie sicher, dass die Befestigungsschrauben in die Mitte der Bolzen verankert sind. Verwendung eines Balkenfinder wird dringend empfohlen.
- Immer benutzen Sie einen Assistenten oder mechanischen Hebevorrichtungen zu heben und zu positionieren.
- Engen die Schrauben fest, aber nicht zu fest. Zu fest engen kann den Artikel schaden-stark reduziert ihre Haltekraft.
- Dieses Waren bestimmt nur für den Innenbenutzung. Verwendung dieses Produkts im Freien kann zum Beschädigungen und persönliche Schäden führen.

PL Lista komponentów **EN Component Checklist** **DE Komponente Checkliste**

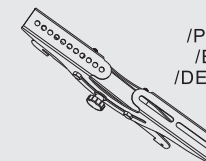
PL WAŻNE! Upewnij się, że w opakowaniu znajdują się wszystkie wymienione elementy. W przypadku ich braku lub uszkodzenia należy skontaktować się z dystrybutorem.

EN IMPORTANT: Ensure that you have received all parts according to the component checklist prior to installing. If any parts are missing or faulty, telephone your local distributor for a replacement.

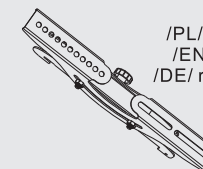
DE WICHTIG! Stellen Sie sicher, dass Sie alle Komponenten erhalten haben, bevor die Installation. Wenn Teile fehlen oder defekt sind, rufen Sie Ihren örtlichen Händler an.



/PL/ płyta ścienna (x1)
/EN/ wall plate (x1)
/DE/ Wandplatte (x1)
A



/PL/ lewy adapter uchwyty (x1)
/EN/ left adapter bracket (x1)
/DE/ linken Adapterhalterung (x1)
B



/PL/ prawy adapter uchwyty (x1)
/EN/ right adapter bracket (x1)
/DE/ rechten Adapterhalterung (x1)
C

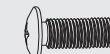


/PL/ 5mm imbus (x1)
/EN/ 5mm Allen key (x1)
/DE/ 5mm Inbusschlüssel (x1)
D

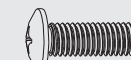
/PL/ Opakowanie M **/EN/ Package M** **/DE/ Paket M**



M5x14 (x4)
M-A



M6x14 (x4)
M-B



M8x20 (x4)
M-C



M6x30 (x4)
M-D



M8x30 (x4)
M-E



M-F
/PL/ podkładka (x4)
/EN/ washer (x4)
/DE/ Unterlage (x4)

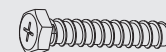


/PL/ dystans (x8)
/EN/ small spacer (x8)
/DE/ kleine Abstandhalter (x8)
M-G



/PL/ dystans (x4)
/EN/ big spacer (x4)
/DE/ Abstandhalter (x4)
M-H

/PL/ Opakowanie W **/EN/ Package W** **/DE/ Paket W**



ST6.3x55 (x6)
W-A



W-B
/PL/ kolek rozporowy (x6)
/EN/ concrete anchor (x6)
/DE/ Betonschraube (x6)

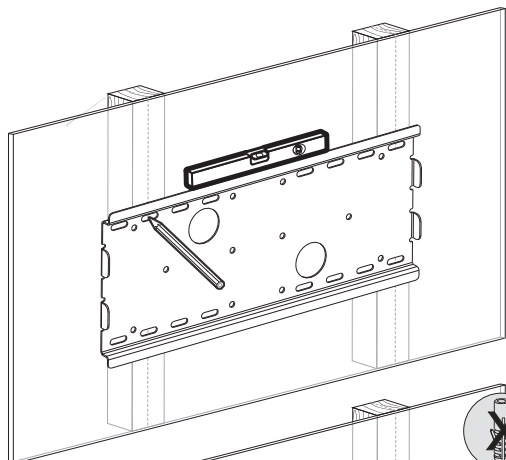
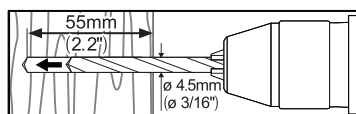


W-C
/PL/ D6 podkładka (x6)
/EN/ D6 washer (x6)
/DE/ D6 Unterlage (x6)

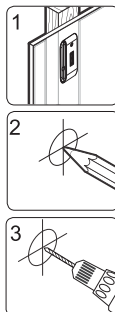
PL 1a. Montaż do ściany drewnianej

EN 1a. Mount on Wood Stud Wall

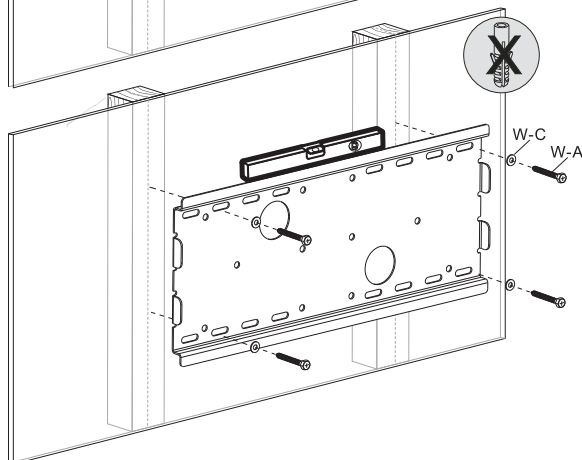
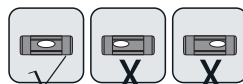
DE 1a. Montage an Holzpfosten



PL Znajdź i zaznacz dokładne położenie otworów montażowych.
EN Find and mark the exact location of mounting holes.
DE Finden und markieren die genaue Lage der Bohrungen.



PL Wywierć otwory montażowe.
EN Drill pilot holes.
DE Bohren Sie die Löcher.



PL Wkręć płytę ścienną do ściany
EN Screw the wall mount onto the wall
DE Schreiben Sie die Wand Platte an die Wand

PL **UWAGA**
 • Upewnij się, że śruby montażowe zostały wkręcone w środek słupka stelaża. Zalecamy użycie „wykrywacza brzegów”.
 • W przypadku innej sytuacji montażowej, instalator jest odpowiedzialny za dostarczenie niezbędnych narzędzi instalacyjnych.
 • Montażysta musi się upewnić, że ściana nośna wytrzyma obciążenie uchwyty wraz z zamontowanym urządzeniem.

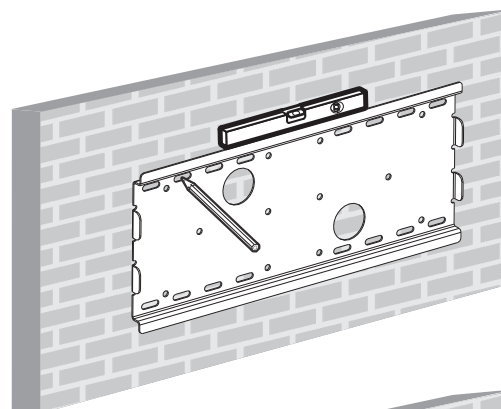
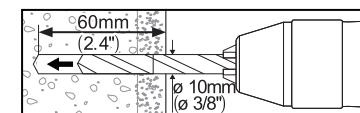
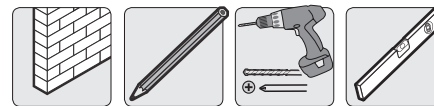
EN **WARNING**
 • Make sure that mounting screws are anchored into the center of the studs. Use of a stud finder is highly recommended.
 • Installers are responsible to provide hardware for other types of mounting situations.
 • Installer must verify that the supporting surface will safely support the combined load of the equipment and all attached hardware and components.

DE **WARNUNG**
 • Während der Montage an Holzpfosten stellen Sie sicher, dass die Befestigungsschrauben in die Mitte der Bolzen verankert sind. Verwendung eines Balkenfinder wird dringend empfohlen.
 • Installateure sind verantwortlich für die gesamte Hardware für alle Wandhalterungen.
 • Installateur muss sicherstellen, dass die Auflagefläche wird die kombinierte Last der Ausrüstung und alle angeschlossenen Hardware und Komponenten unterstützen kann.

PL 1b. Montaż do ściany z cegły lub betonu

EN 1b. Mount on Solid Brick and Concrete Block

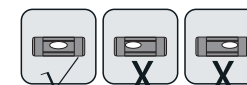
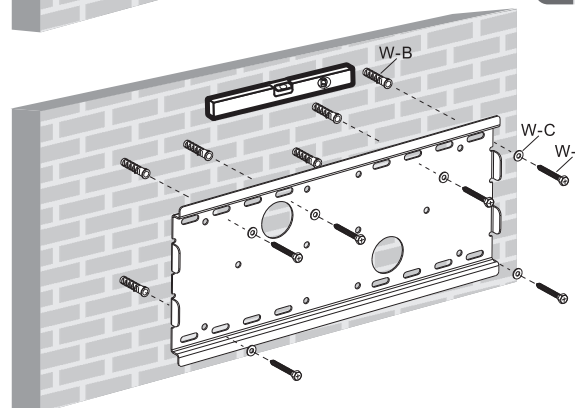
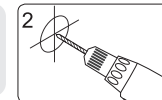
DE 1b. Montage auf festem Mauerwerk oder Beton-Block



PL Znajdź i zaznacz dokładne położenie otworów montażowych.
EN Find and mark the exact location of mounting holes.
DE Finden und markieren die genaue Lage der Bohrungen.



PL Wywierć otwory montażowe.
EN Drill pilot holes.
DE Bohren Sie die Löcher.



PL Wkręć płytę ścienną do ściany
EN Screw the wall mount onto the wall
DE Schreiben Sie die Wand Platte an die Wand

PL **UWAGA**
 • Przy instalacji uchwyty na ścianie z betonowych bloczków upewnij się, że masz przynajmniej 3,5 cm grubości betonu dla otworów pod kołki rozporowe i wkręty. Nie należy wiercić otworów w zaprawie murarskiej. Upewnij się, że montujesz w cegle lub betonowym bloczku, przynajmniej 2,5 cm od krawędzi. Do wykonania otworów zaleca się użycie wiertarki elektrycznej na wolnych obrotach. Nie jest zalecane stosowanie wiertarki udarowej, gdyż może wystąpić zjawisko wyrwania.
 • Należy się upewnić, że ściana nośna wytrzyma obciążenie uchwyty wraz z zamontowanym urządzeniem.

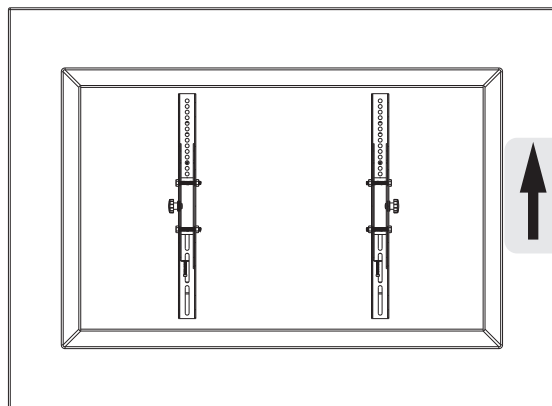
EN **WARNING**
 • When installing wall mounts on cinder block, verify the actual concrete thickness is at least 1-3/8" (35mm) for using the concrete anchors. Do not drill into mortar joints! Be sure to mount in a solid part of the block, generally 1" (25mm) minimum from the side of the block. It is suggested electric drill on slow setting is used to drill the hole instead of a hammer drill to avoid breaking out the back of the hole when entering a void or cavity.
 • Installer must verify that the supporting surface will safely support the combined load of the equipment and all attached hardware and components.

DE **WARNUNG**
 • Bei der Installation auf Betonklotz Überprüfung der tatsächlichen Dicke des Betons ist mindestens 1- 3/8" (35mm) für die Verwendung der Betonanker. Bohren Sie nicht in Mörtelfugen. Sicher sein, nur montieren in feste Teile eines Blocks 1" (25mm). Es wird elektrische Bohrmaschine auf langsamen Einstellung vorgeschlagen.
 • Installateur muss sicherstellen, dass die Auflagefläche wird die kombinierte Last der Ausrüstung und alle angeschlossenen Hardware und Komponenten unterstützen kann.

PL 2. Montaż adapterów uchwyty

EN 2. Install Adapter Brackets

DE 2. Installieren Sie Adapterhalterung

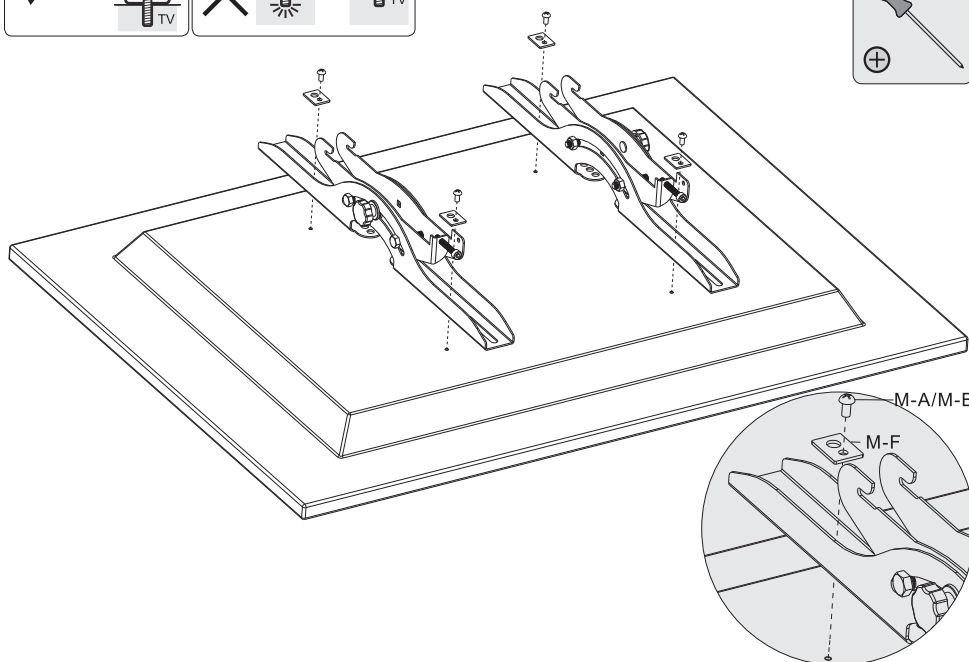
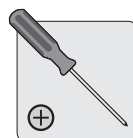


/PL/ góra telewizora
/EN/ Top of display
/DE/ oben des Bildschirms.

PL 2-1 Dla telewizora z płaskim tyłem

EN 2-1 For Flat Back Screen

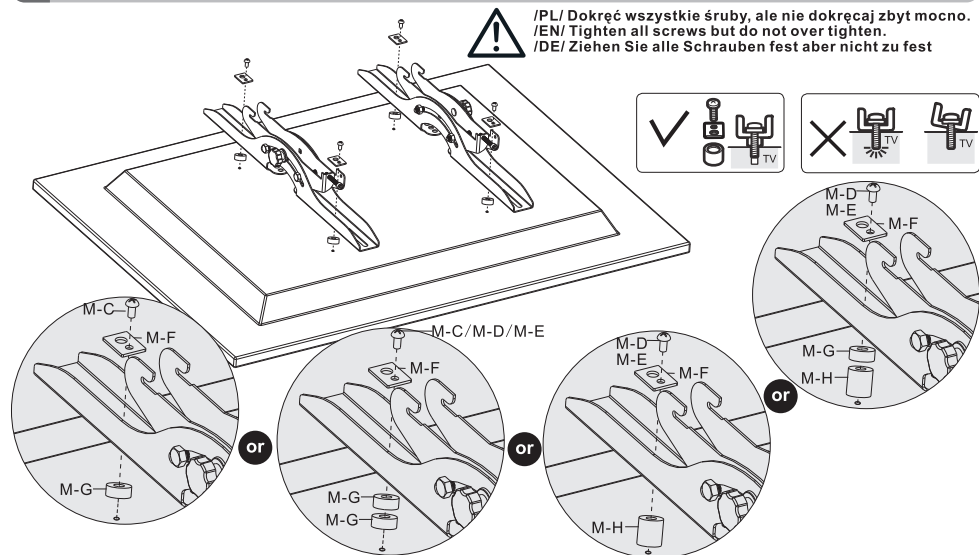
DE 2-1 Für flache rück Bildschirm



PL 2-2 Dla telewizora z wypukłym lub wklęsłym tyłem

EN 2-2 For Recessed Back Screen or to Access A/V Inputs

DE 2-2 Für rück Innen-Bildschirm oder für Zugriff auf A / V Eingang



PL Ważne: Wybierz odpowiednie śruby, podkładki i przekładki (jeśli to konieczne) w zależności od typu ekranu.
• Ustaw adaptory jak najbliższej środka telewizora.
• Przykręć adaptory do telewizora.

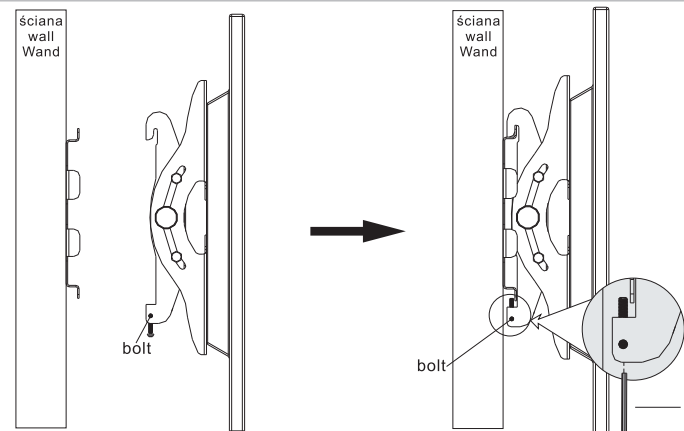
EN Note: Choose appropriate screws, washers and spacers (if necessary) according to the type of screen.
• Position the adapter brackets as close as possible to the center of the display.
• Screw the adapter brackets onto the display.

DE Wichtig: Wählen Sie die passende Schrauben, Dichtungen und Dichtungsringe (wenn nötig) zum Bildschirmart.
• Schrauben Sie die VESA Platte zum Bildschirm.

PL 3. Powieś telewizor na płycie ściennej

EN 3. Hang TV onto the Wall Plate

DE 3. Hängen Sie den Fernseher auf den Wandhalterung



/PL/ Dokręć śruby dolne przy użyciu klucza imbusowego, aby zabezpieczyć uchwyt.
/EN/ Tighten the bottom bolts by using an Allen key to secure the bracket.
/DE/ Ziehen Sie die unteren Schrauben mit einem Inbusschlüssel, um den Griff zu sichern