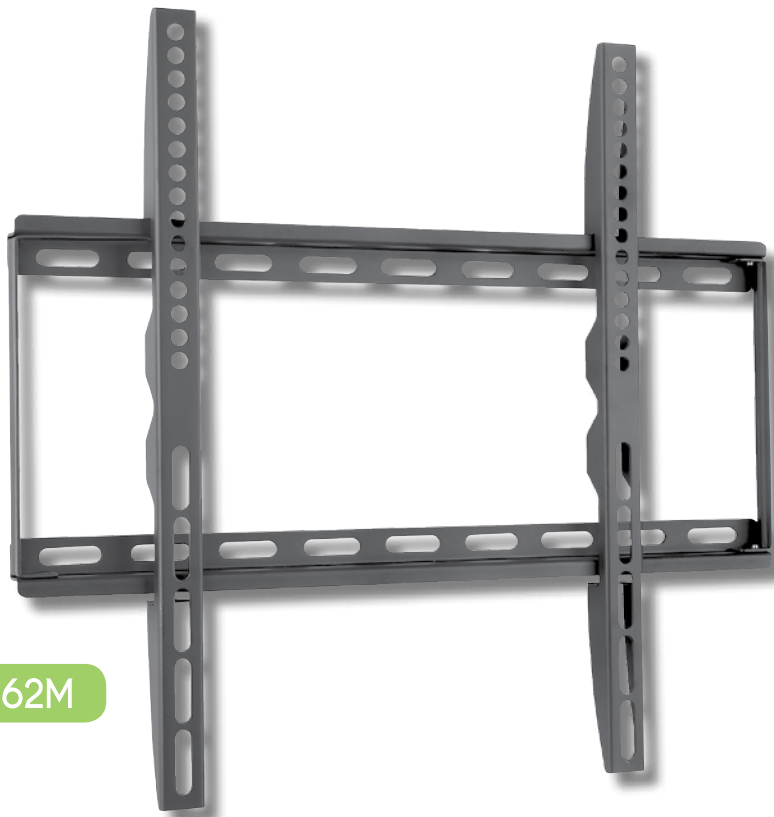




TECHly®

- EN User's Manual
- IT Manuale d'istruzione
- DE Bedienungsanleitung
- FR Mode d'emploi
- ES Manual de instrucciones
- PL Instrukcja użytkownika

SLIM LCD LED TV FIXED WALL MOUNT



ICA-PLB 162M



23" - 55"



45 KG



STANDARD
VESA

400x400



EN

Dear Customer,
thanks for choosing a Techly product.

Unpacking Instructions

- Carefully open the carton, remove contents and lay out on cardboard or other protective surface to avoid damage.
- Check package contents against the Supplied Parts List in the next page to assure that all components were received undamaged. Do not use damaged or defective parts.
- Carefully read all instructions before attempting installation.
- Please keep this user's manual for future consultations.

Note: The mounting components and hardware supplied in this package are not designed for installations to walls with steel studs or to cinder block walls. If the hardware you need for your installation is not included, please consult your local hardware store for proper mounting hardware for the application. We are not responsible in case the mount is not properly installed. Before proceeding, please make sure the wall is suitable for installation. Respect the maximum weight limitation printed on the box.

Important Safety Information

Please read this instruction before beginning the installation, and carefully follow all herein contained recommendations. Use proper safety equipment during installation.

Please call a qualified installation contractor for help if you:

- Don't understand these directions or have any doubts about the safety of the installation.
- Are uncertain about the nature of your wall, consult a qualified installation contractor.

Do not use this product for any purpose or in any configuration not explicitly specified in this instruction. We hereby disclaim any and all liability for injury or damage arising from incorrect assembly, incorrect mounting, or incorrect use of this product.

At the end of the installation make sure the procedure was correctly observed.



CAUTION: This TV mount must be securely attached to the vertical wall. If the mount is not properly installed it may fall, resulting in possible injury and/or damage.

IT

Gentile Cliente,
grazie per aver scelto un prodotto Techly.

Istruzioni disimballaggio

- Aprire il cartone con cura, rimuovere il contenuto e distenderlo su un cartone o altro materiale protettivo per evitare danni.
- Verificare che il contenuto della confezione corrisponda alla lista delle parti nella pagina successiva per assicurarsi che tutti i componenti siano presenti e non siano danneggiati. Non utilizzare parti difettose o danneggiate.
- Leggere attentamente le istruzioni riportate nel presente manuale prima di procedere all'installazione.
- Tenere sempre questo manuale per future consultazioni.

Nota: i componenti e il materiale di fissaggio forniti in questa confezione non sono indicati per le installazioni su muri con intelaiatura in acciaio o su muri con mattoni di cemento. Se il materiale di fissaggio di cui avete bisogno non è incluso, consultate la vostra ferramenta locale per individuare il materiale di montaggio indicato per la vostra applicazione. Il produttore non si assume alcuna responsabilità in caso di ancoraggio non corretto. Assicurarsi dell'integrità del muro prima di procedere all'installazione. Rispettare tassativamente il peso massimo dell'apparecchiatura supportata indicato nella confezione.

Importanti informazioni sulla sicurezza

Leggere cortesemente le istruzioni prima di cominciare l'installazione e seguire scrupolosamente tutte le indicazioni contenute qui. Utilizzare adeguati dispositivi di sicurezza durante l'installazione.

Contattare del personale qualificato per effettuare l'installazione:

- Se non avete compreso le indicazioni contenute in questo manuale o avete dei dubbi in merito alla sicurezza dell'installazione.
- Se non siete sicuri circa la tipologia del muro dove effettuare l'installazione del supporto.

Non utilizzate il prodotto per uno scopo o in una configurazione non espressamente specificata in queste istruzioni. Si declina qualsiasi responsabilità per danni derivanti da un errato assemblaggio, errato montaggio o uso non corretto del prodotto.

Al termine delle operazioni di montaggio assicurarsi che il tutto sia stato effettuato a regola d'arte.



ATTENZIONE: Questa staffa per la TV deve essere fissata alla parete in modo sicuro. Se il montaggio non è stato effettuato in modo corretto e stabile, ciò potrebbe causare la caduta della staffa, determinando lesioni o danni a cose e persone.

DE

Sehr geehrter Kunde,
danke, dass Sie sich für ein Produkt von Techly entschieden haben.

Anweisungen zum Auspacken

- Öffnen Sie den Karton vorsichtig, entnehmen Sie den Inhalt und breiten Sie ihn auf einem Karton oder anderem schützenden Material aus, um Schäden zu vermeiden.
- Überprüfen Sie, ob der Inhalt der Verpackung der Teileliste auf der nächsten Seite entspricht, um sicherzustellen, dass alle Bauteile vorhanden und nicht beschädigt sind. Verwenden Sie keine defekten oder schadhaften Teile.
- Lesen Sie, bevor Sie mit der Installation beginnen, die Anweisungen in dieser Anleitung aufmerksam durch.
- Bewahren Sie diese Anleitung zum späteren Nachschlagen stets auf.

Hinweis: Die in dieser Verpackung enthaltenen Bauteile und das Befestigungsmaterial sind nicht für Wandinstallationen mit Stahlrahmen oder auf Zementsteinwänden geeignet. Sollte das Befestigungsmaterial, das Sie benötigen, nicht im Lieferumfang enthalten sein, wenden Sie sich an Ihren Eisenwarenhändler vor Ort, um das für Ihren Bedarf erforderliche Montagematerial festzustellen. Der Hersteller haftet nicht im Fall unkorrekter Verankerung. Versichern Sie sich vor der Installation der Unversehrtheit der Wand. Beachten Sie unbedingt das auf der Verpackung angegebene Höchstgewicht des Geräts.

Wichtige Informationen zur Sicherheit

Lesen Sie vor der Installation bitte alle Anweisungen und befolgen Sie alle hier enthaltenen Angaben genau. Verwenden Sie bei der Installation geeignete Sicherheitsvorrichtungen.

Wenden Sie sich in den folgenden Fällen zum Ausführen der Installation an Fachleute:

- Wenn Sie die in dieser Anleitung enthaltenen Angaben nicht verstanden haben oder Zweifel hinsichtlich der Sicherheit der Installation haben.
- Wenn Sie nicht sicher sind, ob die Mauer, an der der Träger installiert werden soll, geeignet ist.

Verwenden Sie das Produkt nicht für Zwecke oder in einer Konfiguration, die in dieser Anleitung nicht ausdrücklich genannt werden. Jegliche Haftung aufgrund von Schäden durch fehlerhaften Zusammenbau, falsche Montage oder unkorrekte Verwendung des Produkts ist ausgeschlossen.

Nach den Montagevorgängen sicherstellen, dass alle Schritte fachgerecht ausgeführt wurden.



ACHTUNG: Diese Fernseherhalterung muss sicher an der Wand befestigt werden. Wird die Montage nicht auf korrekte und stabile Weise durchgeführt, könnte dies zum Herunterfallen der Halterung und dadurch zu Sach- oder Personenschaden führen.

FR

Cher Client,

nous vous remercions d'avoir choisi un produit Techly.

Instructions de déemballage

- Ouvrir l'emballage avec soin, vider le carton et poser le contenu sur un carton ou tout autre matériel de protection pour éviter des dégâts.
- Vérifier que le contenu du carton correspond à la liste des pièces de la page suivante, s'assurer que toutes les pièces sont présentes et ne sont pas endommagées. Ne pas utiliser de pièces défectueuses ou endommagées.
- Lire attentivement les instructions du présent manuel avant d'effectuer l'installation.
- Conserver le manuel pour une consultation future.

Note: les composants et le matériel de fixation fournis dans la confection ne sont pas adaptés pour des installations sur des murs avec montants en acier ou sur des murs en briques de ciment. Si le matériel de fixation dont vous avez besoin n'est pas inclus, se le procurer dans un commerce spécialisé. Le fabricant n'est pas responsable en cas de fixation incorrecte. Vérifier l'intégrité du mur avant d'effectuer l'installation. Respecter le poids maximum de l'appareil supporté mentionné sur l'emballage.

Informations importantes sur la sécurité

Installer et utiliser ce produit avec soin.

Lire les instructions avant de commencer l'installation et suivre scrupuleusement les indications mentionnées. Utiliser des dispositifs de sécurité adéquats pendant l'installation.

Contactez le personnel qualifié pour effectuer l'installation:

- Si vous n'avez pas compris les indications présentes dans ce manuel ou si vous avez des doutes en ce qui concerne la sécurité de l'installation.
- Si vous n'êtes pas sûr du type de mur sur lequel le support doit être monté.

Ne pas utiliser le produit pour un usage ou une configuration non spécifiée dans ces instructions. Nous déclinons toute responsabilité pour des dégâts qui seraient dus à une erreur d'assemblage, une erreur de montage ou une utilisation incorrecte du produit.

Au terme des opérations de montage s'assurer que tout a été fait dans les règles de l'art.



ATTENTION: Ce support pour TV doit être fixé à la paroi d'une manière sûre. Si le montage n'a pas été effectué correctement et n'est pas stable le support pourrait tomber et provoquer des lésions ou des dégâts à des choses ou à des personnes.

ES

Estimado Cliente,

gracias por haber elegido un producto Techly.

Instrucciones desembalaje

- Abrir el cartón prestando mucha atención, quitar el contenido y apoyarlo en un cartón u otro material de protección para evitar perjuicios.
- Controlar que el contenido del suministro corresponda a la lista de las partes en la página siguiente para asegurarse que todos los componentes estén presentes y no dañados. No utilizar partes defectuosas o dañadas.
- Leer detenidamente las instrucciones que se encuentran en este manual antes de seguir con la instalación.
- Guardar este manual para consultas futuras.

Nota: los componentes o los materiales de fijación suministrados en esta caja no están indicados para instalaciones en las paredes con armazón de acero o en paredes con ladrillos de hormigón. Si el material de fijación que necesitáis no está incluido, consulten vuestra herramienta de confianza local para individualizar el material de montaje indicado en la aplicación. El productor no se tiene ninguna responsabilidad en caso de anclaje incorrecto. Asegúrense de la integridad de la pared antes de seguir la instalación. Respeten imperativamente el peso máximo del aparato soportado que se indica en la caja.

Importantes informaciones de seguridad

Instalar y utilizar este producto con cura.

Leer detenidamente las instrucciones antes de empezar con la instalación y seguir escrupulosamente todas las indicaciones que se encuentran aquí. Utilizar dispositivos de seguridad adecuados durante la instalación.

Contactar el personal calificado para efectuar la instalación:

- Si no han entendido las indicaciones que se encuentran en este manual o tienen dudas acerca de la seguridad de la instalación.
- Si no estáis seguros acerca de la tipología de la pared en la que efectuar la instalación del soporte.

No utilicen el producto para un objetivo o en una configuración no especificada expresamente en estas instrucciones. Se rehúsa todo tipo de responsabilidad por daños procedentes de un ensamblaje equivocado, un montaje equivocado o un uso no correcto del producto.

Na vez terminadas las operaciones de montaje asegurarse que todo haya sido realizado perfectamente.



ATENCIÓN: Este estribo para la televisión debe fijarse a la pared de manera segura. Si el montaje no ha sido realizado de manera correcta y estable, esto podría provocar la caída del estribo, provocando lesiones o daños a cosas y personas.

PL

Szanowny Kliencie,

dziękujemy za wybór produktów Techly.

Rozpakowywanie

- Ostrożnie otwórz opakowanie, wyjmij jego zawartość i rozłóż na kartonie lub innej powierzchni, która zapobiegnie uszkodzeniu elementów oraz podłoża.
- Sprawdź zawartość opakowania z załączoną na następnej stronie listą elementów upewniając się, że żaden z nich nie jest uszkodzony. Nie należy używać wadliwych elementów.
- Przed rozpoczęciem montażu przeczytaj uważnie instrukcję.
- Zachowaj niniejszą instrukcję na przyszłość.

Uwaga: Dołączone narzędzia oraz elementy montażowe nie są przystosowane do mocowania uchwytu w ścianach z metalowymi profilami oraz ścianach wykonanych z żużlowych bloków. W razie potrzeby należy zaopatrzyć się w sprzęt zapewniający odpowiednie mocowanie uchwytu. Nie ponosimy odpowiedzialności w przypadku niewłaściwego montażu. Przed rozpoczęciem montażu upewnij się, że ściana jest do tego odpowiednia. Przestrzegaj informacji o maksymalnym obciążeniu uchwytu podanym na opakowaniu produktu.

Ważne informacje dotyczące bezpieczeństwa

Przeczytaj niniejszą instrukcję przed rozpoczęciem montażu oraz stosuj się do zawartych w niej wskazówek. Używaj narzędzi zapewniających bezpieczeństwo.

Zasięgnij porady u autoryzowanego źródła jeśli:

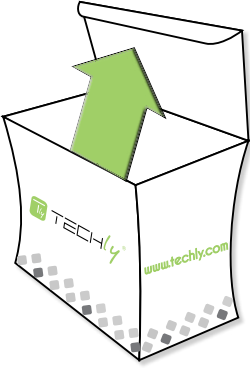


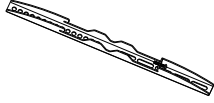



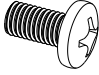




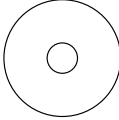
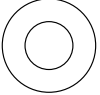
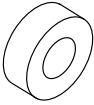
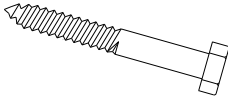
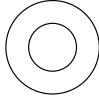
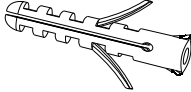

- Nie rozumiesz niniejszej instrukcji lub masz wątpliwości dotyczące bezpieczeństwa podczas montażu.
- Masz wątpliwości co do powierzchni, do którego ma być przymocowany produkt.

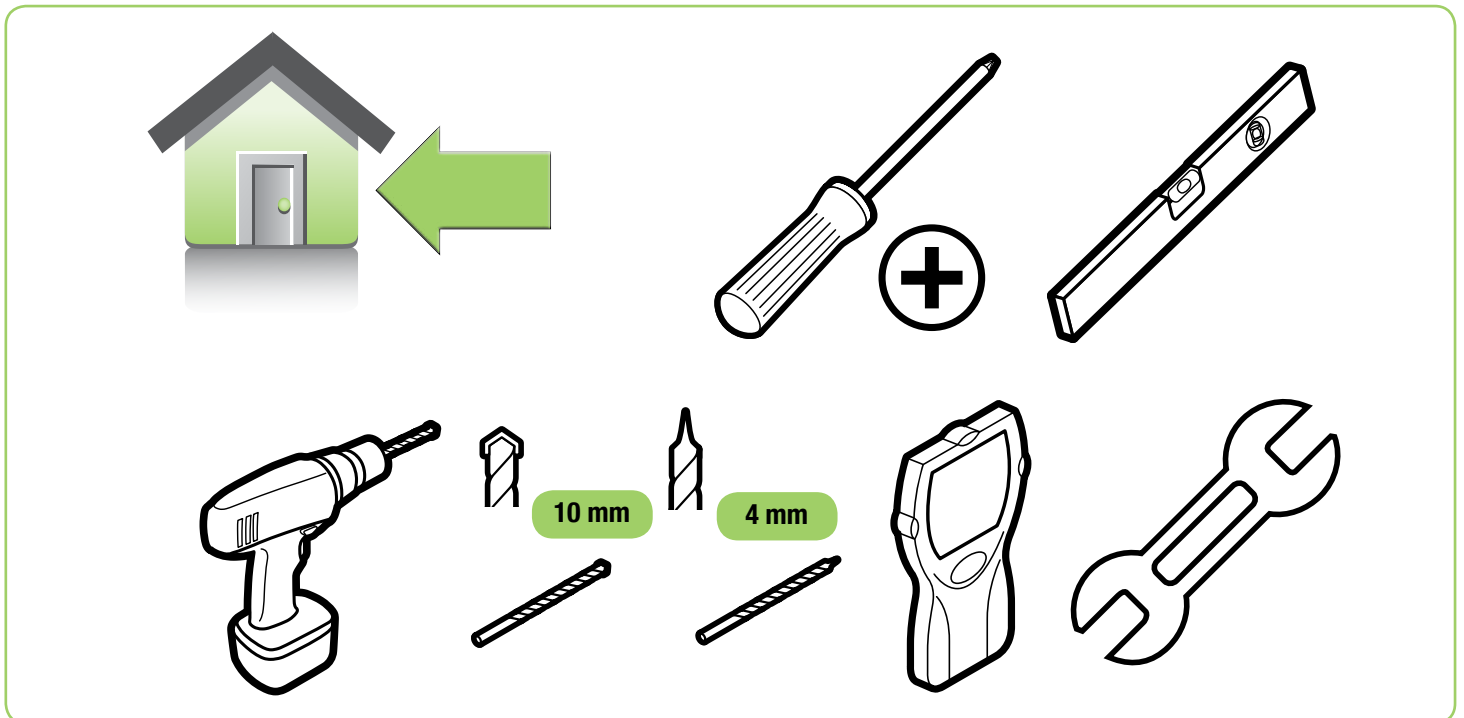
Nie używaj tego produktu do jakichkolwiek innych celów niż jest przeznaczony. Producent nie ponosi żadnej odpowiedzialności za szkody powstałe w wyniku niewłaściwego montażu oraz za szkody powstałe w wyniku wykorzystania produktu niezgodnie z przeznaczeniem.

Na koniec upewnij się, że podczas montażu postępowałeś zgodnie z instrukcją.



UWAGA: Uchwyt powinien być solidnie przymocowany do pionowej ściany. Niewłaściwie zamontowany może spaść powodując uszkodzenia oraz zagrożenie.

	 <p>A x2</p>	 <p>B x2</p>	 <p>C x2</p>	 <p>D x4</p>
	 <p>E x4</p>	 <p>F x4</p>	 <p>G x4</p>	 <p>H x4</p>
 <p>I x4</p>	 <p>J x4</p>	 <p>K x4</p>	 <p>L x4</p>	 <p>M x4</p>
 <p>N x4</p>	 <p>O x4</p>	 <p>P x4</p>	 <p>Q x4</p>	 <p>R x4</p>



1

EN Assemble the Wall plate

Assemble the Wall Plate by 4pcs M5x6 bolt(r) as diagram.

IT Assemblare la placca a muro

Assemblare la placca a muro con 4 viti M5x6 (r) come mostrato dallo schema.

DE Montieren Sie die Wandtafel

Montieren Sie die Wandplatte mit 4 Schrauben M5x6 (r) wie in der Abbildung gezeigt.

FR Assembler la plaque murale

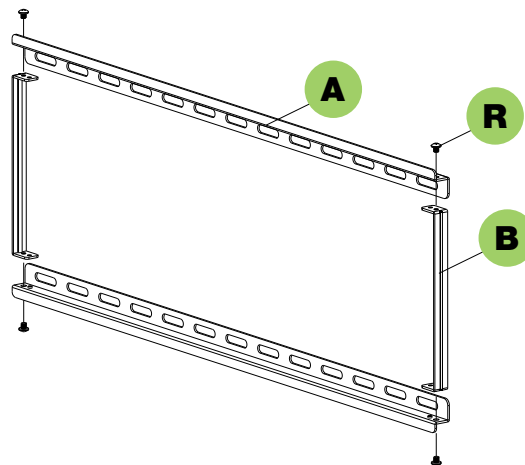
Assembler la plaque murale avec 4 vis M5x6 (R) comme indiqué dans le schéma

ES Montar la placa de la pared.

Montar la placa de pared con 4 tornillos M5x6 (r) como se muestra en el diagrama

PL Zamontować tablicę na ścianie

Zmontowania płyty ściiennej z 4 śrub M5x6 (R), jak pokazano na schemacie



2

EN First of all, verify the diameter of the bolt (d, e, f, g) your TV requires. Once you have determined the correct diameter, please see the relative diagram below. You will thread the bolt into the TV using the correct lock washer (h, i, j, k) and washer (l,m). You can use the Plastic Space(n) if the bolt is too long. Please make sure the monitor brackets (c) are vertically centered and level with each other.

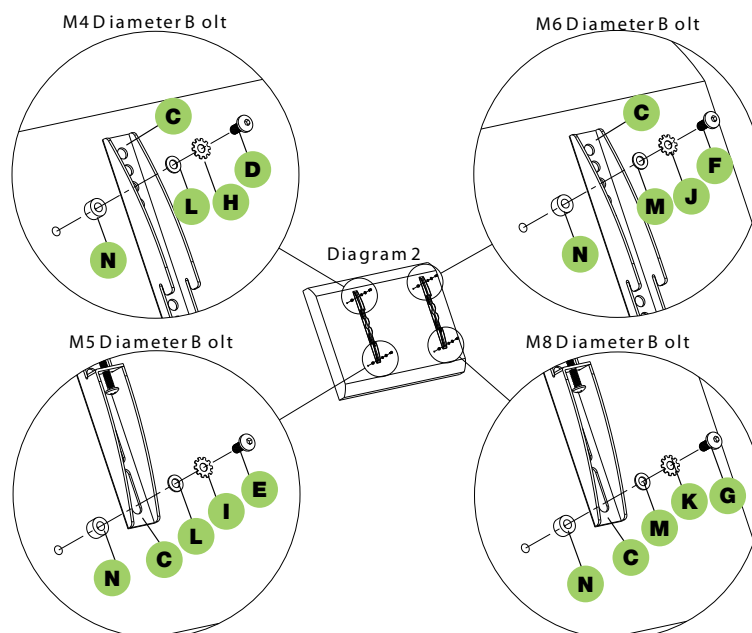
IT Prima di tutto, verificate il diametro delle viti (d, e, f, g) richieste dalla vostra TV. Appena avete determinato il diametro corretto, visionate lo schema sotto riportato. Dovete quindi infilare le viti nel retro della televisione utilizzando le corrette rondelle dentellate (h, i, j, k) e rondelle piane (l, m). Potete usare dei distanziatori in plastica (n) se la vite dovesse risultare troppo lunga. Assicuratevi che le staffe di supporto del monitor (c) siano centrate verticalmente e allo stesso livello.

DE Überprüfen Sie als erstes den Durchmesser der Schrauben (d, e, f, g), die Sie für Ihren Fernseher benötigen. Sobald Sie den korrekten Durchmesser festgestellt haben, nehmen Sie die Abbildung unten zur Hand. Dann müssen Sie die Schraube in die Rückseite des Fernsehers einsetzen und dazu die korrekten gezahnten (h, i, j, k) und flachen (l, m) Unterlegscheiben verwenden. Sie können die Kunststoff-Space (n) zu verwenden, wenn der Bolzen zu lang ist. Vergewissern Sie sich, dass die Halterungen des Monitors (c) vertikal und auf der gleichen Höhe zentriert sind.

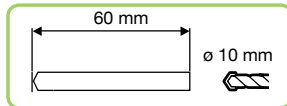
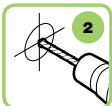
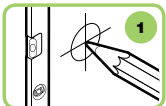
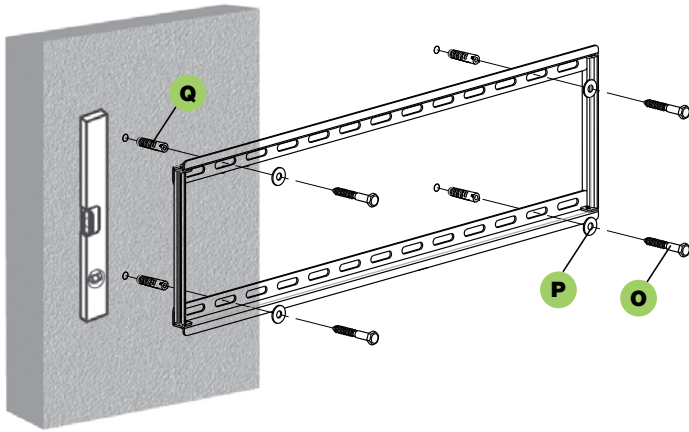
FR Avant toute chose, vérifier le diamètre des vis (d, e, f, g) en fonction de la TV. Une fois le diamètre correct trouvé, consulter le schéma ci-dessous. Insérer les vis dans la partie arrière du téléviseur en utilisant les rondelles dentelées adaptées (h, i, j, k) et les rondelles plates (l, m). Vous pouvez utiliser l'espace en plastique (n) si le boulon est trop long. S'assurer que les crochets de supports de l'écran (c) sont centrés verticalement et sont au même niveau.

ES Como primera cosa, controlar el diámetro de los tornillos (d, e, f, g) que la tele necesita. Tras haber determinado el diámetro correcto, visualicen el esquema que se muestra a continuación: Tendrán que introducir los tornillos en la parte trasera de la tele utilizando arandelas correctas dentadas (h, i, j, k) y arandelas llanas (l, m). Usted puede utilizar el espacio plástico (n) si el perno es demasiado largo. Asegúrense de que los estribos de soporte del monitor (c) estén centradas en vertical y al mismo nivel.

PL Przede wszystkim należy sprawdzić czy średnica śrub (d, e, f, g) jest właściwa dla telewizora. Po ustaleniu średnicy śrub spójrz na diagram obok. Śruby należy przykręcić używając odpowiednich podkładek ząbkowanych (h, i, j, k) oraz podkładek (l, m). Możesz wykorzystać przestrzeń Plastic (n), jeśli śruba jest zbyt długa. Należy zwrócić uwagę aby uchwyty (c) były przykręcone równo w pionie oraz poziomie względem siebie.



3

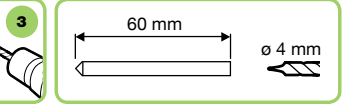
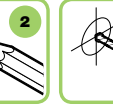
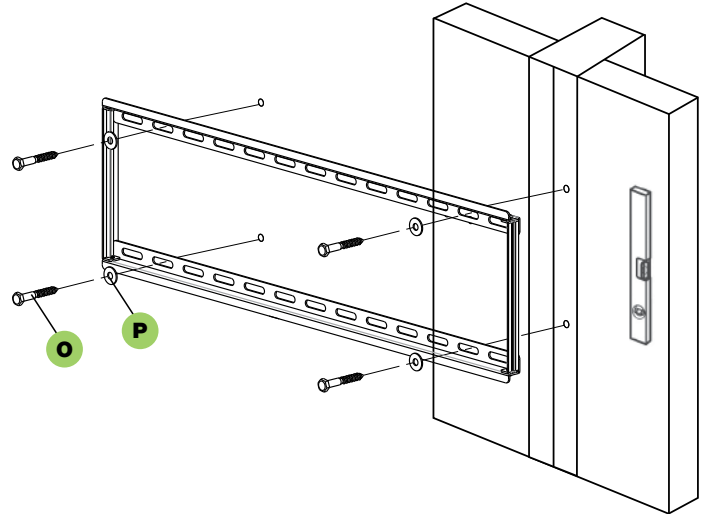


EN Mounting the Wall Plate to the Wall

Brick, Solid Concrete and Concrete Block mounting: Use the wall plate as a template to mark 4 hole locations on the wall. Two in the top row of slots and two more in the bottom row. Make sure these holes are leveled and there is at least 6" (150mm) distance between any two holes. Pre-drill these holes with a 3/8" (10mm) masonry bit to at least 2.4" (60mm) in depth. Insert a concrete anchor (q) into each of these holes. Make sure the anchor is seated completely flush with the concrete surface even if there is a layer of drywall or other material in front. Attach the wall plate to the wall using 4pcs lag bolts(o) and 4pcs lag bolt washers(p), shown in diagram.

IT Montaggio della placca a muro sul muro

Installazione su mattone, cemento armato o blocchi di calcestruzzo. Utilizzare la placca a muro come sagoma per segnare la posizione dei 4 fori da effettuare sul muro. Due fori sono situati nella parte superiore e altri due nella parte inferiore della staffa. Assicuratevi che i fori siano a livello e che ci siano almeno 150mm (6") di distanza tra due fori. Praticare i fori con una punta da trapano da 3/8" (10mm) in modo tale che abbiano almeno 2.4" di profondità (60mm). Inserire un tassello (q) in ciascuno di questi fori. Assicurarvi che ciascun tassello sia inserito completamente e sia a filo con la superficie in calcestruzzo, anche se, frontalmente, vi è uno strato in cartongesso o di altro materiale. Fissare la placca a muro al muro utilizzando le 4 viti per i tasselli (o), le 4 rondelle dei tasselli (p) come mostrato nello schema.



EN Wood stud mounting:

The wall plate must be mounted to two wood studs at least 16" (406mm) apart. Use a stud finder to locate two adjacent studs. It is a good idea to verify where the studs are located with an awl or thin nail shown in the diagram. Pre-drill a 2.4" (60mm) deep hole at the desired height in each stud using a 5/32" (4mm) drill bit. Make sure these holes are in the center area of the studs and level with each other. Use the wall plate as a template to mark the location of the second hole in each stud. Drill 2.4" (60mm) deep holes using the 5/32" (4mm) drill bit in the marked locations. Attach the wall plate to the wall using the 4pcs lag bolts (o) and 4pcs lag bolt washers (p).

IT Installazione su pareti con intelaiatura in legno

La placca a muro deve essere montata su assi di legno ad almeno 406mm di distanza. Utilizzate l'apposito strumento per individuare due assi vicine. Potrebbe essere una buona idea per verificare dove le assi sono posizionate utilizzare un punteruolo o un chiodo sottile come mostrato nello schema. Praticare un foro 2.4" di profondità (circa 60mm) all'altezza desiderata in ciascuna asse utilizzando una punta da 5/32" (4mm). Assicuratevi che i fori siano posizionati nella parte centrale delle assi e che siano allo stesso livello. Utilizzate la placca a muro come sagoma per segnare la posizione del secondo foro su ciascuna asse. Praticate gli altri fori con profondità 60mm (2.4") con una punta da 5/32" (4mm) nelle posizioni segnate. Fissate la placca a muro usando le 4 viti per i tasselli (o) e le 4 rondelle per i tasselli (p).



3

**DE Montage der Wandbefestigung an der Wand**

Installation auf Ziegelsteinen, Stahlbeton oder Zementblöcken. Die Wandbefestigung als Schablone verwenden, um die Position der 4 an der Wand anzubringenden Bohrungen anzuzeichnen. Zwei Bohrungen befinden sich im oberen Teil und weitere zwei im unteren Teil der Halterung. Vergewissern Sie sich, dass die Bohrungen sich auf gleicher Höhe befinden und mindestens 150 mm Abstand zwischen zwei Bohrungen liegen. Die Bohrungen mit einem 10 mm-Bohrer so anbringen, dass Sie mindestens 60 mm Tiefe erreichen. In jede dieser Bohrungen einen Dübel (q) einsetzen. Vergewissern Sie sich, dass alle Dübel vollständig und bündig mit der Zementoberfläche eingesetzt werden, auch wenn sich davor eine Schicht Gipskarton oder anderes Material befindet. Bringen Sie die Wandbefestigung unter Verwendung der 4 Schrauben für die Dübel (o) und der 4 Unterlegscheiben der Dübel (p) an wie in der Abbildung.

FR Montage de la plaque sur le mur

Installation sur mur en briques, béton armé ou en béton. Utiliser la plaque murale comme gabarit pour repérer la position des 4 trous à effectuer sur le mur. Deux trous sont situés dans la partie supérieure du support et deux trous dans la partie inférieure. S'assurer que les trous sont alignés et sont à 150mm (6") de distance minimum. Percer les trous avec une mèche de 3/8" (10mm) à 2,4" (60mm) de profondeur. Insérer une cheville (q) dans chaque trou. S'assurer que chaque cheville est entièrement enfoncée et se trouve à ras du mur, même si sur la surface du mur il y a du Placoplatre ou tout autre matériel. Fixer la plaque au mur en utilisant les 4 vis pour les chevilles (o), les 4 chevilles (p) comme sur le schéma.

ES Montaje de la placa de pared en la pared

Instalación en ladrillo, hormigón armado o bloques de hormigón. Utilizar la placa de pared como perfil para señalar la posición de los 4 orificios que se deben realizar en la pared. Dos orificios están colocados en la parte superior y dos más en la parte inferior del estribo. Asegúrense que los orificios estén a nivel y que hayan por lo menos 150mm (6") de distancia entre los dos orificios. Realizar los orificios con una punta de taladro de 3/8" (10mm) de manera que tenga por lo menos 2.4" de profundidad (60mm). Introducir un taco (q) en cada uno de estos orificios. Asegúrense que cada taco haya sido introducido por completo y esté en línea con la superficie de hormigón, aunque, si por delante hay una capa de cartón piedra o de otro material. Fijar la placa de pared en la pared utilizando los 4 tornillos para los tacos (o), las 4 arandelas de los tacos (p) como se muestra en el esquema.

PL Mocowanie uchwyty ściennego

Mocowanie w ścianie z cegły, betonu oraz bloków betonowych: Użyj uchwyty jako szablonu, aby zaznaczyć na ścianie miejsca na 4 otworów. Dwa w górnym rzędzie oraz dwa w dolnym. Upewnij się, że otwory będą w poziomie a odległość pomiędzy nimi będzie wynosić co najmniej 6" (150 mm). Przy użyciu wiertarki z wiertłem o średnicy 3/8" (10 mm) nawierć otwory o głębokości co najmniej 2.4" (60 mm). W każdy z otworów włóż kołek rozporowy (q). Upewnij się, że kołki nie wystają poza płaszczyznę ściany, nawet jeśli z przodu znajduje się warstwa z gipsu kartonu lub innego materiału. Przymocuj uchwyt do ściany używając 4 śrub (o) oraz podkładek (p) do kołków rozporowych, jak pokazano na diagramie.

DE Installation auf Wänden mit Holzrahmen

Die Wandbefestigung muss auf Holzleisten im Abstand von mindestens 406 mm montiert werden. Das entsprechende Gerät zum Feststellen nahe beieinander liegender Leisten verwenden. Es könnte hilfreich sein, zum Feststellen der Position der Leisten einen Durchtreiber oder einen dünnen Nagel zu verwenden wie in der Abbildung. Bringen Sie eine Bohrung mit ca. 60 mm Tiefe auf der gewünschten Höhe auf jeder Leiste an und verwenden Sie dazu einen 4 mm-Bohrer. Vergewissern Sie sich, dass die Bohrungen sich im mittleren Teil der Leisten und auf derselben Höhe befinden. Verwenden Sie die Wandbefestigung als Schablone, um die Position der zweiten Bohrung auf jeder Leiste anzuzeichnen. Bringen Sie die anderen Bohrungen mit einer Tiefe von 60 mm mit einem 4 mm-Bohrer an den angezeichneten Stellen an. Bringen Sie die Wandbefestigung unter Verwendung der 4 Schrauben für die Dübel (o) und der 4 Unterlegscheiben für die Dübel (p) an.

FR Installation sur murs avec montants en bois

La plaque murale doit être montée sur des montants de bois à au moins 406mm de distance. Utiliser le détecteur de montants pour détecter les montants. Pour contrôler où se situent les montants utiliser un pic ou un clou fin voir schéma. Percer un trou de 2,4" (60mm environ) de profondeur à la hauteur voulue sur chaque montant en utilisant une mèche de 5/32" (4mm). S'assurer que les trous sont au centre des montants et sont au même niveau. Utiliser la plaque murale comme gabarit pour repérer la position du second trou sur chaque montant. Percer les autres trous à 60mm (2,4") de profondeur avec une mèche 5/32" (4mm). Fixer la plaque murale en utilisant les 4 vis pour chevilles (o) et les 4 rondelles pour les chevilles (p).

ES Instalación en paredes con armazón de madera

La placa de pared se debe montar en ejes de madera de por lo menos 406mm de distancia. Utilicen la herramienta adecuada para individualizar dos ejes cercanos. Podría ser una buena idea para comprobar donde se colocan los ejes, utilizar un punzón o un clavo fino como se muestra en el esquema. Realizar un orificio 2.4" de profundidad (unos 60mm) a la altura deseada en cada eje utilizando una punta de 5/32" (4mm). Asegúrense que los orificios se encuentren colocados en la parte central de los ejes y estén al mismo nivel. Utilicen la placa de pared como perfil para señalar la posición del segundo orificio por cada eje. Realicen otros orificios de profundidad 60mm (2.4") con una punta de 5/32" (4mm) en las posiciones señaladas. Fijen la placa de pared utilizando los 4 tornillos para tacos (o) y las 4 arandelas para los tacos (p).

PL Mocowanie w ścianie z drewna:

Uchwyt musi być przymocowany do dwóch profili znajdujących się w odległości co najmniej 16" (406 mm) od siebie. Wżyj wykrywacza profili aby zlokalizować dwie sąsiadujące belki. Dobrym sposobem na zlokalizowanie profili jest użycie szydła lub cienkiego gwoźdźca, tak, jak pokazano to na diagramie. Nawierć na pożądanej wysokości dwie dziury o głębokości 2.4" (60 mm) w każdym z profili używając wiertła 5/32" (4 mm). Upewnij się, że otwory wywiercone są na środku belki oraz w linii poziomej względem siebie. Użyj uchwyty jako szablonu do zaznaczenia miejsc na kolejne dwie dziury. W zaznaczonych miejscach wywierć dziury o głębokości 2.4" (60 mm) używając wiertła 5/32" (4 mm). Przykręć uchwyt do ściany używając 4 śrub do kołków rozporowych (o) oraz 4 podkładek (p).

4


EN Attaching Monitor to Wall Plate and Adding the Safety Bolt

First hook the monitor brackets(c) over the top of the wall plate (a), then let the bottom of the monitor brackets rotate to the bottom of the wall plate as shown in the Diagram A. Use the screw driver to tighten the safety bolts. Then the monitor bracket will sit behind the bottom tab on the wall plate as shown in the Diagram B.

IT Fissare il monitor alla placca a muro e aggiungere la vite di sicurezza

Prima agganciate le staffe del monitor (c) sulla parte alta della placca a muro (a), quindi ruotate la parte bassa della staffa del monitor verso la parte inferiore della staffa a muro come mostra lo schema A. Utilizzate il cacciavite per stringere le viti di sicurezza. Quindi la staffa del monitor si posizionerà dietro la linguetta presente in basso sulla placca a muro come potete notare nello schema B.

DE Den Monitor an der Wandbefestigung anbringen und die Sicherheitsschraube anziehen.

Bringen Sie zuerst die Halterungen des Monitors (c) am oberen Teil der Wandbefestigung (a) an und drehen Sie dann den unteren Teil der Halterung des Monitors zum unteren Teil der Wandbefestigung wie in Abbildung A. Verwenden Sie den Schraubenzieher, um die Sicherheitsschrauben anzuziehen. Die Halterung des Monitors befindet sich dann hinter der Zunge unten auf der Wandbefestigung, wie Sie in Abbildung B erkennen können.

FR Fixer l'écran à la plaque murale et ajouter la vis de sécurité.

Placer les crochets de l'écran (c) sur la partie haute de la plaque murale (a), puis faire pivoter la partie basse du support de l'écran vers la partie inférieure du support mural comme sur le schéma A. Utiliser un tournevis pour serrer les vis de sécurité. Le support de l'écran se placera derrière la languette qui se trouve en bas de la plaque murale comme sur le schéma B.

ES Fijar el monitor a la placa de pared y añadir el tornillo de seguridad

Antes de enganchar los estribos del monitor (c) en la parte alta de la placa de pared (a), giren la parte baja del estribo del motor hacia la parte inferior del estribo de pared como se muestra en el esquema A. Utilizar el desatornillador para apretar los tornillos de seguridad. Por lo tanto el estribo del monitor se colocará detrás de la lengüeta que se encuentra abajo en la placa de pared como se muestra en el esquema B.

PL Mocowanie monitora do uchwyty ściennego i przykręcanie śrub bezpieczeństwa

Założ uchwyty monitora (c) na górną część uchwyty ściennego (a) i pozwól aby dolne końce uchwytów delikatnie opadły w stronę ściany, jak pokazano na diagramie A. Przy użyciu śrubokręta dokręć śruby zabezpieczające. Dolna część uchwytów monitorowych wesprze się na dolnej części uchwyty ściennego, jak pokazano na diagramie B.

Diagram A

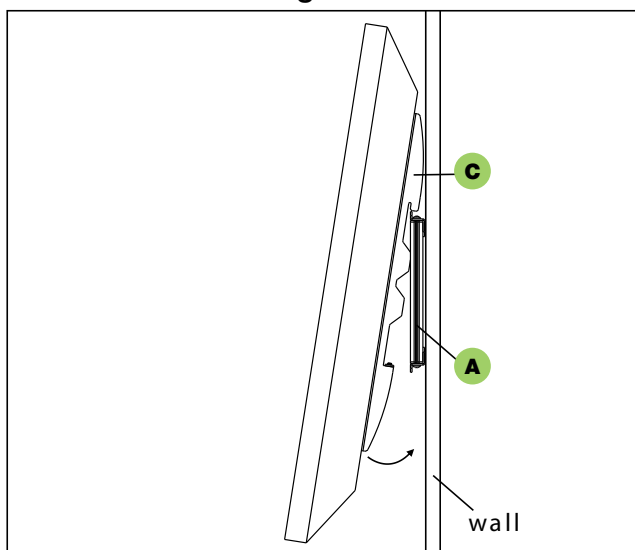


Diagram B

