

**ONE FOR ALL**®

## QUICK INSTALLATION GUIDE

# WM2651

SMART

## ONE FOR ALL ASSISTANT APP



Connect with us



facebook.com/oneforallworldwide



@oneforall.worldwide



linkedin.com/company/one-for-all-worldwide/



youtube.com/user/oneforallproducts

**ENGLISH**

Congratulations on the purchase of this One for All product! The product you now have in your possession is made of durable materials and is based on a design, every detail of which has been meticulously thoughtout. That is why One for All gives you a 10-year guarantee for defects in materials or manufacturing.

**GUARANTEE TERMS AND CONDITIONS**

- One for All guarantees that if during the guarantee period of a product, faults arise due to defects in manufacturing and/or materials, it will, at its discretion, repair or if necessary replace the product, free of cost. A guarantee for normal wear and tear is hereby expressly excluded.
- If the guarantee is invoked, the product should be sent to One for All together with the original purchase document (invoice, sales slip or cash receipt). The purchase document should clearly show the name of the supplier and the date of purchase.
- One for All guarantee shall lapse in the following cases: - If the product has not been drilled, installed and used in accordance with the Instructions for Use; - If the product has been altered or repaired by someone a party other than One for All; - If a fault arises due to external causes (outside the product) such as for example lightning, water nuisance, fire, scuffing, exposure to extreme temperatures, weather conditions, solvents or acids, wrong use or negligence; - If the product is used for different equipment than is mentioned on or in the packing.

**UNIVERSAL ELECTRONICS BV, COLOSSEUM 2, 7521 PT ENSCHEDE, THE NETHERLANDS**

**WARNING**

Correct installation is extremely essential, and falls outside the scope of responsibility of One for All. The fastening material provided is exclusively intended for installation on walls made of solid wood, bricks, concrete or solid-wood columns with a maximum of 3 mm wall finishing. For walls made of other materials, for example hollow bricks, please consult your installer and/or specialist supplier. During installation, please also follow the instructions for installation and use of the apparatus to be installed/fixed (for example the LCD/plasma screen).

**DEUTSCH**

Herzlichen Glückwunsch zum Kauf dieses One for All-Produkts! Sie sind jetzt im Besitz eines Produkts, das nach einem bis ins letzte Detail durchdachten Entwurf aus langlebigen Materialien gefertigt wurde. Deshalb gewährt One for All 10 Jahre Garantie auf Material- oder Herstellungsfehler.

**GARANTIEBEDINGUNGEN**

- One for All garantiert: Treten innerhalb der Garantierfrist des Produkts Mängel auf, welche die Folge von Materialund/oder Herstellungsfehlern sind, wird One for All das Produkt nach eigenem Ermessen entweder kostenlos reparieren oder im Bedarfsfall ersetzen. Diese Garantie gilt ausdrücklich nicht für normalen Verschleiß.
- Um einen Anspruch auf Garantie geltend zu machen, muss das Produkt an One for All eingesandt werden, wobei der Original-Kaufbeleg (Rechnung, Kassenbono oder Quittung) beizufügen ist. Aus dem Kaufbeleg müssen der Name des Fachhändlers und das Kaufdatum klar ersichtlich sein.
- Die Garantie von One for All erlischt in folgenden Fällen: - Wenn das Produkt nicht nach der Gebrauchsanleitung gebohrt, montiert und verwendet wird; - wenn am Produkt von anderen als One for All Änderungen vorgenommen oder Reparaturen ausgeführt werden; - wenn ein Mangel die Folge ausser (d.h. ausserhalb des Produkts liegender) Ursachen ist, wie zum Beispiel Blitzeinschlag, Wasserschaden, Feuer, Kratzer, Aussetzen an extreme Temperatur, Wetterverhältnisse, Unsaugmittel oder Säuren, unsachgemasse Verwendung oder Fahrlässigkeit; - wenn das Produkt für andere Gerate, als auf der Verpackung angegeben sind, verwendet wird.

**UNIVERSAL ELECTRONICS BV, COLOSSEUM 2, 7521 PT ENSCHEDE, NIEDERLANDE**

**WARNING**

Een ordnungsgemasse Montage is zeer essentieel en valt buiten de aansprakelijkheid van One for All. De mitgelieferte Befestigungsmaterialien sind ausschließlich zur Montage an Wänden aus massivem Holz, Mauerwerk, Beton oder an massiven Holzposten vorgesehen, dabei darf die Wandverkleidung maximal 3 mm dick sein. Für Wände aus anderen Materialien (beispielsweise Hohlblocksteinen) wenden Sie sich bitte an Ihren Installateur und/oder den Fachhändler. Bei der Montage müssen auch die Installations- und Gebrauchsanleitungen der anzubringenden bzw. zu befestigenden Geräte selbst (wie des LCD/Plasma-Bildschirms) beachtet werden.

**FRANÇAIS**

Nous vous félicitons pour l'achat de ce produit One for All! Vous venez d'acquiesr un produit réalisé a partir de matériaux durables et d'une conception ingénieuse jusque dans les moindres détails. One for All est ainsi en mesure de garantir ses produits pendant 10 ans contre les défauts de matériaux et de fabrication.

**CONDITIONS GÉNÉRALES DE GARANTIE**

- One for All garantit que, si le produit présente - pendant la période de garantie - un problème consécutif a des défauts de matériaux et/ou de fabrication, le produit sera gratuitement réparé ou remplacé (à l'appréciation de One for All). L'usure normale est expressément exclue de la garantie.
- Si l est fait appel à la garantie, le produit doit être remis a One for All avec présentation de la preuve d'achat originale (facture, ticket de caisse ou quittance). La preuve d'achat doit clairement mentionner le nom du fournisseur et la date d'achat.
- La garantie de One for All prend fin dans les cas suivants: - si le produit n'est pas foré, assemble et utilise conformément aux instructions du mode d'emploi; - si le produit a subi des modifications ou des réparations par des tiers autres que One for All; - si le problème est la conséquence de facteurs externes (extérieurs au produit) tels que foudre, dégats des eaux, incendie, éraflures, exposition a des températures extrêmes, intempéries, solvants ou acides, mauvaise utilisation ou négligence; - si le produit est utilisé pour des appareils autres que ceux spécifiés sur ou a l'intérieur de l'emballage.

**UNIVERSAL ELECTRONICS BV, COLOSSEUM 2, 7521 PT ENSCHEDE, PAYS-BAS**

**AVERTISSEMENT**

Le montage correct est d'une importance fondamentale et ne releve pas de la responsabilité de One for All. Le matériel de fixation fourni est uniquement prévu pour un montage sur des parois en bois massif, en briques, en beton ou sur des piliers en bois massif, avec une finition de 3 mm maximum. Veuillez consulter votre installateur et/ou votre détaillant spécialisée pour les parois constituées d'autres matériaux, comme la brique creuse. Lors du montage, il convient également de respecter les consignes d'installation et d'utilisation du matériel a placer/fixer proprement dit (par exemple, de l'écran LCD/plasma).

**ESPAÑOL**

¡Felicitaciones por su compra de este producto One for All! Ahora tiene en su poder un producto fabricado con materiales resistentes, basado en un diseno muy bien meditado. Por ello, One for All responde de los posibles defectos de material o fabricacion con una garantia de 10 años.

**TÉRMINOS DE LA GARANTÍA**

- One for All garantiza que, si se observan fallos durante el periodo de garantía del producto como consecuencia de defectos de material o fabricación, reparara q, si fuese necesario, sustituiría el producto sin coste alguno, despues de haberlo evaluado. La garantía no cubre en ningún caso el desgaste normal.
- Si se presenta alguna reclamación en garantía, se deberá entregar el producto a One for All junto con el justificante de compra original (factura, tique de caja o recibo). En el justificante de compra, deberá poder leerse claramente el nombre del distribuidor y la fecha de compra.
- La garantía de One for All pierde su validez en los siguientes casos: - si el producto no se perfora, monta y utiliza segun las instrucciones - si una persona ajena a One for All realiza cambios o reparaciones en el producto - si un fallo se debe a causas externas (ajenas al producto), como por ejemplo, la caída de un rayo, agua, fuego, arañazos, variaciones a temperaturas extremas, condiciones climatológicas, disolventes o ácidos, uso incorrecto o descuidado - si el producto se utiliza para aparatos distintos a los indicados en el embalaje

**UNIVERSAL ELECTRONICS BV, COLOSSEUM 2, 7521 PT ENSCHEDE, PAÍSES BAJOS**

**AVERTENCIA**

La instalación correcta es esencial, y queda fuera de la responsabilidad de ONE FOR ALL. El material de fijación que se proporciona está pensado para su uso en paredes de madera, ladrillo, hormigón o columnas de madera con un acabado de pared máximo de 3 mm. En paredes de otros materiales, como ladrillos huecos, póngase en contacto con su instalador o especialista. Siga también durante la instalación las instrucciones de instalación y uso del aparato donde se va a instalar o fijar (por ejemplo, la pantalla LCD/LED/plasma).

Argentina:

10 Años de garantía "En caso que la unidad sea defectuosa, y no presente negligencia por parte del consumidor, OFA Express SRL, hará el cambio en sus oficinas instantáneamente"
Importa y garantiza "OFA Express SRL." Servicio post venta: OFA Express SRL. Suce 1530, Oficina 507, CP 1428 Ciudad Autónoma de Buenos Aires, Argentina Cuit: 30-70723775-5 Tel.: +5411-4807-3434

**PORTUGUÉS**

Parabéns por ter adquirido este produto One for All! Tem agora na sua posse um produto concebido a partir de materiais de elevada durabilidade e cuja criação levou em consideração todos os pormenores importantes. E essa a razão pela qual a One for All, através de uma garantia de 10 anos, se encontra na vanguarda de utilização de materiais e respectiva fabricação.

**VANTAGENS DA GARANTIA**

- A One for All garante que, se o produto se danificar durante o período de garantia como consequência directa de defeitos de material e/ou fabrico, o mesmo produto e substituído pela One for All sem qualquer custo inerente ao cliente. A garantia não se aplica ao desgaste normal do produto.
- No caso de se exercer o direito de garantia, o produto deverá ser enviado a One for All juntamente com o talao de compra original (factura ou recibo). O talao de compra deverá ter visível o nome do fornecedor e a data da compra.
- A garantia da One for All não se aplica: - no caso de o produto nao ser montado e utilizado de acordo com as instruções de utilização; - no caso de o produto da One for All sofrer alteracoes ou reparacoes por outros que nao por parte da One for All; - no caso de o produto ser danificado devido a causas externas (fora do ambito do produto), tais como, relampagos, inundacoes, incendios, riscos, exposicao a temperaturas elevadas, causas meteorologicas, produtos de limpeza ou acidos, utilizacao errada ou descuidado; - no caso de o produto ser utilizado para outros aparelhos que nao os especificados na embalagem.

**UNIVERSAL ELECTRONICS BV, COLOSSEUM 2, 7521 PT ENSCHEDE, PAÍSES BAIXOS**

**AVISO**

A montagem correcta e de essencial importancia e a One for All reserva-se o direito de nao se responsabilizar pela mesma. Os materiais de fixacao enviados juntamente com o produto sao especificos para a montagem em superficies de madeira macica, tijolo, betao ou em pilares de madeira macica, com um maximo de 3 mm de espessura. Para paredes de outros materiais (lacos), pea conselho ao seu instalador e/ou tecnico qualificado. Durante a montagem, deve igualmente ter-se em conta os manuais de instruces de instalacao e utilizacao dos proprios aparelhos (tais como ecrã LCD/plasma).

**ITALIANO**

Congratulations per l'acquisto di un prodotto One for All! Si tratta di un prodotto fatto da materiali costosi, con una progettazione pensata fin nei minimi dettagli. Ecco perché One for All, offrendo una garanzia della durata di 10 anni, si fa carico di eventuali difetti di materiali o di fabbricazione.

**CONDIZIONI DI GARANZIA**

- One for All garantisce che, nel caso in cui durante il periodo di garanzia del prodotto dovessero verificarsi dei difetti di materiale e/o fabbricazione, il prodotto stesso verra riparato o, se necessario, sostituito gratuitamente dalla One for All. La garanzia non sara ovviamente valida in presenza di una naturale usura.
- In caso di ricorso alla garanzia, il prodotto deve essere consegnato a One for All accompagnato dalla prova di acquisto originale (fattura, scontrino di cassa o ricevuta). La prova di acquisto deve riportare chiaramente il nome del fornitore e la data di acquisto.
- La garanzia One for All non sara valida nei seguenti casi: - se il prodotto non e stato forato, montato e utilizzato attenendosi alle istruzioni di utilizzo; - se al prodotto sono state apportate delle modifiche o eseguite delle riparazioni da parte di personale che non sia One for All; - se il difetto e conseguenza di cause esterne al prodotto quali, per esempio, fulmine, allagamento, incendio, graffi, esposizione a temperature estreme, condizioni atmosferiche, solventi o acidi, uso scorretto o disattenzione. - se il prodotto e stato utilizzato per altro apparecchiature che non siano quelle riportate all'esterno o all'interno dell'imballa.

**UNIVERSAL ELECTRONICS BV, COLOSSEUM 2, 7521 PT ENSCHEDE, THE NETHERLANDS**

**AVVERTENZA**

E' molto importante eseguire un montaggio corretto e tale azione non rientra nelle responsabilità di One for All. I materiali di fissaggio compresi nella confezione sono adatti esclusivamente per il fissaggio a parete di legno massiccio, mattoni, cemento o pilastri di legno massiccio, con una finitura della parete che non sia superiore ai 3 mm. Per pareti costruite con altri materiali, per esempio da forati, vi consigliamo di contattare il vostro installatore e/o rivenditore. Durante il montaggio bisogna seguire bene le istruzioni d'installazione e d'uso dell'apparecchiatura che deve essere montata (come lo schermo LCD/plasma).

**NEDERLANDS**

Geeflicteerd met de aankoop van dit One for All product U heeft nu een product in uw bezit, dat is gemaakt van duurzame materialen op basis van een tot in detail doordacht ontwerp. Daarom staat One for All, via een 10 jaar garantie, in voor eventuele gebreken in materialen of fabricage.

**GARANTIEVOORWAARDEN**

- One for All garanteert, dat indien gedurende de garantieperiode van het product gebreken optreden, die het gevolg zijn van materiaal- en/of fabricagefouten, het product ter beoordeling aan de One for All kosteloos wordt hersteld of zonnodig vervangen. De garantie geldt uitsluitendkij niet voor normaal voorkomende slijtage.
- Indien op de garantie een beroep wordt gedaan, dient het product aan One for All te worden aangeboden onder overlegging van de originele aankoopbon (factuur, kasbono of kwitantie). Uit de aankoopbon dienen duidelijk te naan van de leverancier en de aankoopdatum te blijken.
- De One for All garantie vervalt: - indien het product niet volgens de gebruiks-aanwijzing is geboord, gemonteerd en gebruikt; - indien aan het product door anderen dan One for All veranderingen zijn aangebracht of reparaties zijn uitgeweid; - indien een gebrek het gevolg is van externe (buiten het product gelegen) oorzaken zoals bijvoorbeeld biksmisslag, wateroverstap, brand, krassen, blootstelling aan extreme temperaturen, weeromsomstandigheden, overschot van zuren, verkeerd gebruik of onachtzaamheid; - indien het product wordt gebruikt voor andere apparatuur dan is vermeld op de in de verpakking.

**UNIVERSAL ELECTRONICS BV, COLOSSEUM 2, 7521 PT ENSCHEDE, NEDERLAND**

**WAARSCHUWING**

Correcte montage is van essentieel belang, en valt buiten de verantwoordelijkheid van One for All. Bijgeleverde bevestigingsmaterialien zijn uitsluitend bestemd voor montage aan wanden van massief hout, baksteen, beton of aan massief houten pilaren, met maximaal 3 mm wandafwerking.

Voor wanden van andere materialen, bijvoorbeeld holle bouwelementen, raadpleeg uw installateur e/od vakhandelaar. Bij de montage dienen ook de installatie- en gebruiksaanwijzingen van de te plaatsen/bevestiging apparatuur zelf (zoals LCD/plasma scherm) in acht genomen te worden.

**DANSK**

Tillykke med kobet af dette One for All-produkt! Produktet du har købt, er fremstillet af holdbare materialer og er baseret på et gennemtænkt design. Det er derfor One for All giver dig en 10 års garanti\* for defekter i materialer eller fremstilling.

**GARANTIBETINGELSER OG-VILKAR**

- One for All garanterer, at hvis der under et produkts garantiperiode opstår fejl pga. defekter i fremstilling og/eller materialer, vil vi reparere eller ombytte produktet omkostningsfrit. Garantien dækker ikke normal slitage.
- Hvis garantivæk skal gøres gældende skal produktet sendes til One for All sammen med den originale kobsdokumentation (faktura, kvittering). Kobsdokumentation skal klart vise navnet på leverandør og kobsdato.
- One for All's garanti bortfalder i følgende tilfælde: - Hvis produktet ikke er blevet monteret og anvendt i overensstemmelse med brugsanvisningen - Hvis produktet er blevet andret eller repareret af andre end One for All - Hvis der opstår fejl pga. eksterne ansager (udenfor produktet) som f.eks. lynnedslag, vandskader, ildbrand, forkeet vedligeholdelse, udsættelse for ekstreme temperaturer, vejforhold, taring eller syre, forkeet brug eller forseemselse - Hvis produktet bruges til andet udstyr end det, der navnes i eller på emballagen.

**UNIVERSAL ELECTRONICS BV, COLOSSEUM 2, 7521 PT ENSCHEDE, HOLLAND**

**ADVASEL**

Korrekt installering er ekstremt vigtigt, og dette er ikke One for All's ansvar. Fastgørelsesmaterialeme, som medfølger, er kun tilåntet installation på vægge af massivt træ, mursten, cement eller massive træsluger med maksimalt 3 mm vægafslut. Til installation på vægge af andre materialer, f.eks. hulsten eller gips, bedes du konsultere installatøren eller specialleverandør. Under installation bedes du følge instruktionele til installation og brug af apparatet, der skal installeres/fastgøres (f. eks. LCD/plasma-skærm).

**NORSK**

Gratulerer med kjøpet av dette One for All-produkt! Produktet du har er, laget av slitesterke materialer og er basert på en smart godt gjennomtenkt design. Det er derfor One for All gir deg 10 års garanti mot feil i materialer og produksjon.

**VILKOR OG BETINGELSER FOR GARANTEN**

- One for All garanterer at hvis det i garantiperioden for et produkt oppstår feil grunnet defekter i produksjon og/eller materialer, skal de etter eget skjønn reparere eller om nødvendig erstatte produktet kostnadsfritt. En garanti for normal bruksslitasje er herved uttrykkelig ekskludert.

Hvis garantien tas i bruk, må produktet sendes til One for All sammen med originalt kjøpsbevis (faktura, kvittering eller kassapp). Kjøpsdokumentet må tydelig vise navnet på leverandøren og kjøpsdatoen.

One for All's garanti bortfaller under følgende omstendigheter: - hvis produktet ikke har blitt drilert, installert og brukt i henhold til bruksanvisningen - hvis produktet har blitt endret eller reparert av noen andre enn One for All - hvis en feil oppstår på grunn av eksterne årsaker (utenfor produktet) som f.eks. lynnedslag, vannskader, ildbrann, slijting, eksposering for ekstreme temperaturer, værforhold, lossemøll eller syrer, feil bruk eller uaktsomhet - hvis produktet brukes for annet utstyr enn det som nevnes på emballasjen

**UNIVERSAL ELECTRONICS BV, COLOSSEUM 2, 7521 PT ENSCHEDE, NEDERLAND**

**ADVARENDE**

Riktig installering er svært viktig, og dette faller utenfor ansvarsmålet til One for All. Festeaterialemta som følger med, er kun ment for bruk ved installering på vegger av heltre, murstein, betong eller heltresluger med maksimalt 3 mm veggavmertering. For vegger som er laget av andre materialer, for eksempel hule mursteiner, må du derfor deg med installatøren og/eller spesialistleverandøren. Når du installerer, må du også følge instruksjonene for installering og bruk av apparatet som skal installeres/festes (for eksempel LCD-skjermen/plasmaskjermen).

**SVENSK**

Grattis till ditt kop av den har One for All-produkten! Den produkt du nu ager ar tillverkad i hallbara material och baseras pa en design som ar genomtänkt i minst detalj. Det ar darfor som One for All ger dig 10 ars garanti for materialol tillverkningsfel.

**GARANTIVILLKOR**

- One for All garanterar att det, efter eget gottfinnande, kommer att reparera eller om nödvandigt, utan kostnad ersätta produkten, om fel under produktens garantiperiod uppstår på grund av tillverknings- och/eller materialfel. En garanti gällande normal slitage utesluts härmed uttryckligen.
- Om garantin åberöpas ska produkten skickas till One for All tillsammans med originalinköpsdokumentet (faktura, inköpsorder eller kassakvitto). Inköpsdokumentet ska tydligt ange inköpsställets namn och inköpsdatum.
- One for All-garantin upphor att galla i följande fall: - om produkten inte har borrats i, installerats och avants i enlighet med bruksanvisningen; - om ändringar eller reparationer har utförts på produkten av någon annan än One for All; - om ett fel uppstår på grund av yttre orsaker (andra än själva produkten) som exempelvis blixtnedslag, vätskeskäda, eldsvada, slijting, extrema temperaturer, väderförhållanden, läsningsmedel eller syror, felaktig användning eller oakttsamhet; - om produkten använts för annan utrustning än den som nämns på eller i förpackningen.

**UNIVERSAL ELECTRONICS BV, COLOSSEUM 2, 7521 PT ENSCHEDE, HOLLAND**

**VARNING**

Installation måste ske på rätt sätt, och faller inte inom One for All's ansvarsområde. Fastmaterialet som medföljer ar endast avsett for väggar tillverkade i solitt trä, tegel, betong eller pelare i solitt trä med högst 3 mm tjock väggafslut. Radfraga installatören och/eller specialistleverantören av väggarna ar tillverkad ar andra material, till exempel ihaltig tegel. Vid installationen ska du också följa anvisningarna for installation och användning av apparaten som ska installeras/repareras (till exempel LCD-plasmaskärm).

**SUOMI**

Onniteltu One for All -tuotteen hankkimisen johdosta Hankkimällä tuotteella valmistettu kestävästä materiaaleista. Ja sen muutoinkin jatkamien yksityiskohta on suuniteltu huoleellisesti. Tämän vuoksi One for All myöntää sinulle 10 vuoden\* materiaali- ja valmistusvirheiden takuu.

**TAKUUEHDOT**

- One for All takaa, että jos tuotteen takuuaikaana ilmenee vikojä, jotka johtuvat valmistusta/ tai materiaali virheesta, se hankintansa mukaan korjtaa tai tarvittaessa vaihtaa tuotteen veloituksetta. Takuu ei koske normaalia kulumista.
- Jos takuuseen vedotään, tuote saka alkuperäinen ostosasiakirja on lahetettava One for Allille (ostosasiakirja voi olla luku, kuitti tai kassakuitti). Ostosasiakirjasta on limetettävä yksiliteitsesti jalleenmyyjän nimi ja ostopaiva.
- One for All -takuu raukeaa seuraavissa tapauksissa: - jos tuotetta ei ole porattu, asennettu tai kaytetty kayttoohjeiden mukaisesti; - jos joku muu taho kuin One for All on muokannut tai korjannut tuotetta; - jos vika johtuu ulkoisista (tuotesta riippumattomista) tekijöistä, kuten väliäutuksesta, vesivahingosta, avovetästa, hankauksesta, aaimmaisille lampotiloiille altistumisesta, saanoluuhetista, luuottimista tai haposta, vaarikäytöstä tai laiminlyönnistä; - jos tuotetta kaytetaan muiden kuin paikkauksessa mainittujen laitteen kanssa.

**UNIVERSAL ELECTRONICS BV, COLOSSEUM 2, 7521 PT ENSCHEDE, ALANKOMAAT**

**VAROITUS**

Tuotteen oikea asennus on olennainen tarkeaa tuotteen toimivuuden kannalta, ja se ei ole for Allin vastuulla. Tuotteen mukana toimitettu kiinnitysmateriaali on tarkoitettu ainoastaan seinille, jotka on valmistettu kokopuusta, tiilitästä tai kolkokuulemeuteista ja joiissa on enintaan 3 mm paksu pintatakitävykerros. Jos seinä on valmistettu muista materiaaleista, kuten kennonliitasta, tä yhteys asentajaan ja/tai jalleenmyyjään. Nkoudata asennuksen aikana asennusohjeita ja asennettavien/ kiinnittettävien laiteita (esim. LCD-/plasma-TV:n) käyttöohjeita.

**ΕΛΛΗΝΙΚΑ**

Συγχαρητήρια για την αγορά του προϊόντος One for All! Το προϊόν που έχετε στην κατοχή σας έχει κατασκευαστεί από ανθεκτικά υλικά και κάθε του λεπτομέρεια έχει σχεδιαστεί με μεγάλη προσοχή, για λόγo αυτό, η One for All σας παρέχει έκαετηρή\* εγγύηση για τυχόν στοιχεία στα υλικά ή τη κατασκευή.

**ΝΟΜΙΚΟΙ ΟΡΟΙ ΚΑΙ ΠΡΟΫΠΟΘΕΣΕΙΣ ΕΓΓΥΗΣΗΣ**

- Η One for All εγγυάται ότι, κατά την περίοδο που καλύπτει η εγγύηση του προϊόντος εμφανιστούν σφάλματα λόγω λατρωματων στην κατασκευή ή/και στο υλικό, θα προβεί στην επίδορθωση και, αν χρειαστεί, στην αντικατάσταση του προϊόντος, χωρίς καμία επιβάρυνση. Από το παρόν εξαιρείται ρητά η εγγύηση για φθορολογική χρήση.
- Αν επικαλεστείτε την εγγύηση, θα πρέπει να σταλέτε το προϊόν στην One for All μαζί με το αρχικό έγγραφο αγοράς (τηλεόληση, δελτίο λαοκλήσης ή σφούδα αγοράς). Στο έγγραφο αγοράς πρέπει να φαίνεται καθαρό το όνομα του προμηθευτή και η ημερομηνία αγοράς.
- Η εγγύηση της One for All πoεί να ισχύει στις παρακάτω περιπτώσεις: - Αν το προϊόν δεν έχει τρυπηθεί, εγκατασταθεί και χρησιμοποιηθεί σύμφωνα με τις οδηγίες χρήσης; - Αν το προϊόν έχει τρυπηθεί ή επδορθωθεί από τρίτο μέρος εκτός της One for All; - Αν προκύψει σφάλμα από εξωτερικά αίτια (εκτός του προϊόντος), όπως, για παράδειγμα, οτρητή, διαρροή νερού, πυρκαγιά, υγρασία/πολύση, έκθεση σε υπερβολικό υψήλες θερμοκρασίες, καυκάς συνθήκες, διαλυτικά ή οξέα, κοπή χρήση ή ατμεία. - Αν το προϊόν χρησιμοποιείται για διαφορετικό εξοπλισμό από αυτόν που αναφέρεται στο εξωτερικό ή στο εσωτερικό της συσκευασίας.

**UNIVERSAL ELECTRONICS BV, COLOSSEUM 2, 7521 PT ENSCHEDE, OΛΛΑΝΔΙΑ**

**ΠΡΟΕΙΔΟΠΟΙΗΣΗ**

Είναι πολύ σημαντικό να γίνει σωστά η εγκατάσταση, για την οποία δεν ευθύνεται η One for All. Το συνοδευτικό κολο σφράγισμα προορίζεται αποκλειστικά για την εγκατάσταση σε τοίχους από ομαλάξείο ξύλο, τούβλα, τσιμέντο ή στήλες από ομαλάξείο ξύλο, με μέγιστο πηρήρηρη τοίχου 3 χιλιοστά. Για τοίχους από άλλα υλικά (για παράδειγμα, κοίλα τούβλα), συμβουλευτείτε τον ειδικό που έκανε την εγκατάσταση ή/και τον προμηθευτή. Κατά τη διάρκεια της εγκατάστασης, ακολουθήστε τις οδηγίες εγκατάστασης και χρησιμοποιήστε τις συσκευές που πρόκειται να εγκαταστήσετε/προορίζονται (για παράδειγμα, την σφήνη LCD/plasma).

**РУССКИЙ**

Поздравляем Вас с покупкой изделия фирмы Вогельс! Изделие, которое Вы приобрели, изготовлено из прочных материалов в соответствии с продуманным до мелочей проектом. Поэтому фирма Вогельс представляет на это изделие 10-летнюю гарантию на случай обнаружения изъянов в материалах или дефектов производства.

**УСЛОВИЯ И ПОЛОЖЕНИЯ ГАРАНТИИ**

- Фирма Вогельс гарантирует, что в случае обнаружения в изделии в течение гарантийного срока недостатков, являющихся следствием изъянов в материалах и/ или дефектов производства, данное изделие бесплатно ремонтируется либо при необходимости заменяется новым. Решение о целесообразности замены или ремонта принимает фирма Вогельс. Гарантия ни в коем случае не распространяется на естественные проявления износа.
- Для того чтобы воспользоваться гарантийными обязательствами, Вам необходимо предоставить фирме Вогельс изделие и документы, подтверждающие покупку (чек, квитанцию или счет- фактуру), в оригинале. В вышеназванных документах должны быть четко указаны дата покупки и наименование фирмы-продавца.
- Гарансия фирмы Вогельс не действует, если: - Работы по монтажу и сверлению закончены, а также его использование производилось с нарушением инструкции по эксплуатации; - Ремонт или изменения изделия производились не фирмой Вогельс, а иными организациями или лицами; - Дефекты изделия были вызваны внешними (независимыми от изделия) факторами, такими как, например, молнии, попадание воды, воздействие огня, сокровищеновение с острыми царапающими предметами, резкие перепады температур, погодные условия, попадание растворителей или кислот, применение не по назначению и небрежность пользователя. - Изделие используется для иных приборов, нежели указанные в (n) упаковке. Адрес производителя:

**UNIVERSAL ELECTRONICS BV, COLOSSEUM 2, 7521 PT ENSCHEDE, НИДЕРЛАНДЫ**

**ΠΡΟΕΙΔΡΕΧΝΕΙΟΝ**

Существенное значение имеет правильная установка изделия, при этом фирма Вогельс не несет за нее ответственности. Входящие в комплект крепежные изделия предназначены исключительно для крепления к стене из массивного дерева, кирпичу, бетону или к балкам из массивного дерева, при этом толщина облицовки стены не должна превышать 3мм. В случае если стена изготовлена из иных материалов, например, пустотелого кирпича, проконсультируйтесь с установщиком и/ или специалистом в специализированном магазине. При установке изделия необходимо также соблюдать инструкции по установке и эксплуатации аппаратуры (напр. жидкристаллического/плазменного экрана).

**TÜRKE**

Bu One for All urununu satın aldığınız için sizi tebrik ederiz ve detayına kadar iyi düşünmüşler bir tasarıma dayanarak, Uzun omurlu maddelerin imal edilmiş bir urune sahipsiniz. Bunun için, One for All, malzemelerin veya imalatın olgularımlen eskiklilere, 10 senelik bir garanti ile hazineimizdedir.

**GARANTİ KOŞULLARI**

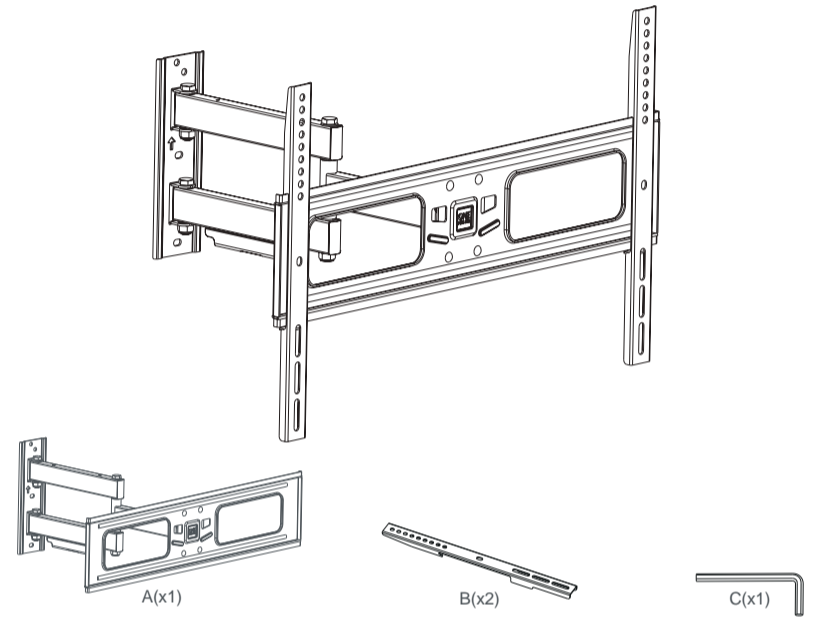
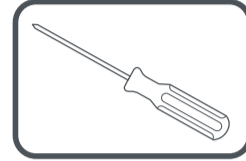
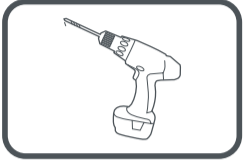
- One for All, urunun garantisi süresinde, malzeme ve/veya imalat yanlışlandırılmaları do laylı olusan eskikliler ortaya çıktıy takdirde, urunun bedava tamiri edileceğini veya gerekirse değiştirileceğini garanti eder. Garanti normal eskime için geçerli değildir.
- Garanti hakkımız kullandıkları istediğiniz zaman, urunu orijinal fişi ile (fatura, kasa fişi, makbuz) One for All'a sunmanız gerekmektedir. Fiyin usunde, tedarikcinin ismi ve satın alış tarihini anlatılır bir şekilde belirtmemiz gerekiriz.
- One for All garantisi aşağıdaki durumlarda geçerlinimı kaybeder: - kullama klavuzuna göre delinmiş, monte edilmiş ve kullandıyımız takdirde; - urune One for All'in dışımda bakılanlar tarafından değışiklikler veya tamiratlar yapıldığı takdirde; - eskikil, yurdum dışımda, sudan olusan nedenden, yangın, cizime, yuksek dercelere maruz bırakılma, hava dumandan, çezeili maddesi veya asitler, yangılı kullandım gibi dış etkenler (ülkelerin oluklarımlen) dolayından meydana çıkan takdirde; - urun, ambalajın üst veya içinde yazıldığı aletlerden başka aletler için kullandıyımız takdirde.

**UNIVERSAL ELECTRONICS BV, COLOSSEUM 2, 7521 PT ENSCHEDE, HOLLANDA**

**UYARI**

Muntazam montaj edilmeli cık oemiklidir ve One for All'in sorumluluğuy dışımda kalmaktadır. Yanında verilmmiş olan yerleştirmе malzemeleri sadece maif tahta, taş, beton veya beton fazla 3 mm tahta bolumlu masif tahta dirkerline monte etmek icindir. Başka malzemeden yapılmış duvarlar, ormejin işi boş yapıtaşı için, dosgemcevine/veya azei satış bayiniize basırunuz. LCD. Montaj ettiginize,yerleştirmek istediğiniz aletin (LCD/plazma ekran gibi) montaj ve kullama klavuzunu da dikkate almanız gerekir.

**POLSKI**



**Package M**

- |                    |                    |                    |                    |
|--------------------|--------------------|--------------------|--------------------|
| 4 x M5x14mm<br>M-A | 4 x M6x14mm<br>M-B | 4 x M6x30mm<br>M-C |                    |
| 4 x M8x12mm<br>M-J | 4 x M8x20mm<br>M-D | 4 x M8x30mm<br>M-E | 4 x M8x50mm<br>M-F |
| 8 x<br>M-G         | 4 x<br>M-H         | 4 x<br>M-I         |                    |

**Package W**

- |            |            |  |            |
|------------|------------|--|------------|
| 4 x<br>W-A | 4 x<br>W-B |  | 4 x<br>W-C |
|------------|------------|--|------------|

Separate the waste  
Differenzia i Rifiuti



<http://www.oneforall.com/documents>

Universal Electronic BV - Europe & International  
P.O. Box 3332, 7500 DH Enschede  
The Netherlands  
WN42651  
710567  
RDN-11503.23

**START**

1

**2**

**WARNING**  
Please verify that the supporting surface will safely support the combined weight of the equipment and all attached hardware and components

**3**

**4a**

**5a**

**5b**

**6**

**FINISH**