

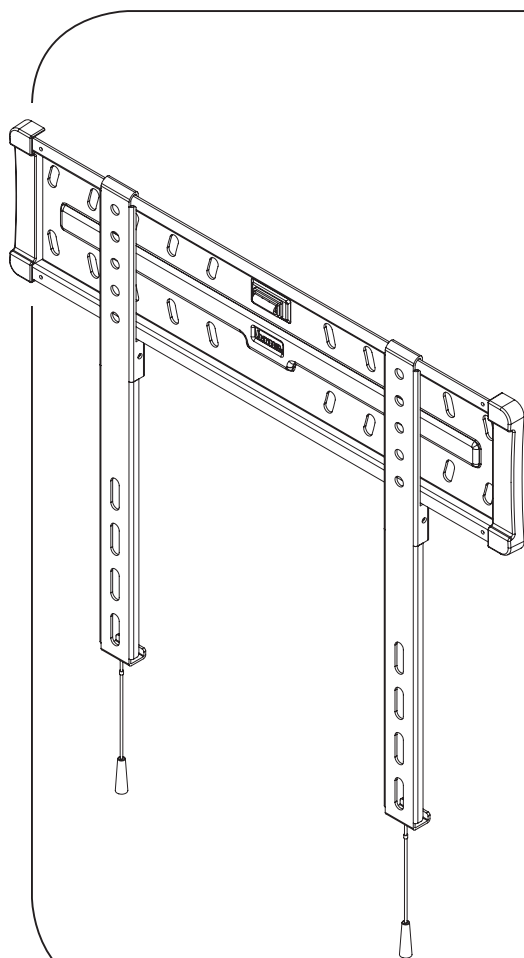
hama[®]

THE SMART SOLUTION

00
118054

TV Wall Bracket

TV-Wandhalterung



Operating Instructions

GB

Bedienungsanleitung

D

Mode d'emploi

F

Instrucciones de uso

E

Руководство по эксплуатации

RUS

Istruzioni per l'uso

I

Gebruiksaanwijzing

NL

Οδηγίες χρήσης

GR

Instrukcja obsługi

PL

Használati útmutató

H

Návod k použití

CZ

Návod na použitie

SK

Manual de instruções

P

Kullanma kılavuzu

TR

Manual de utilizare

RO

Bruksanvisning

S

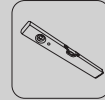
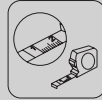
Käyttöohje

FIN

Ръководство за обслужване

BG

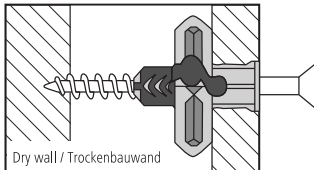
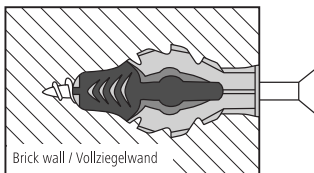
Required tools

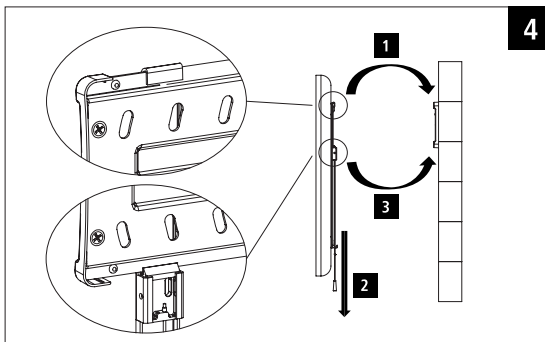
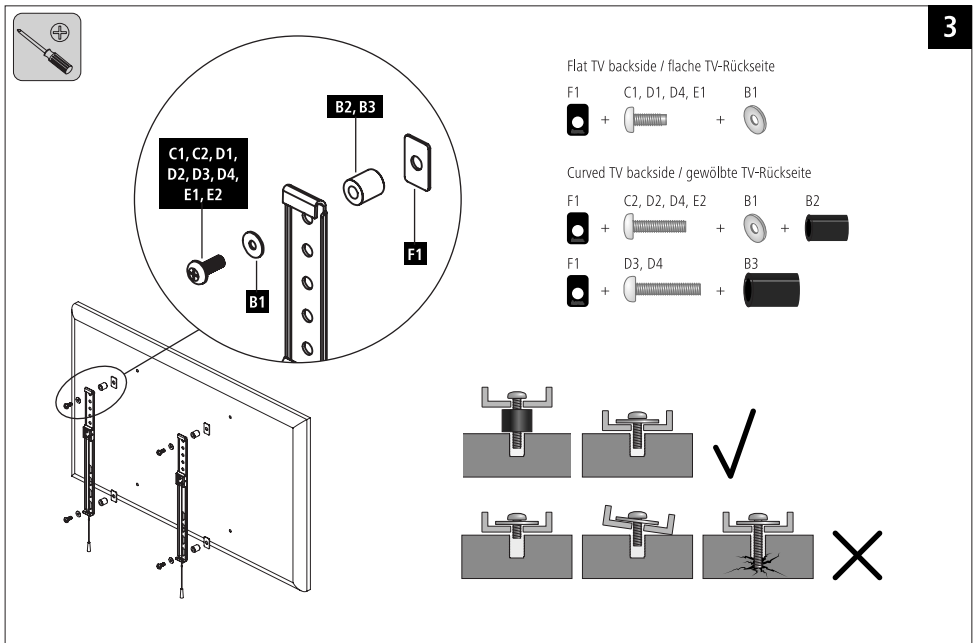
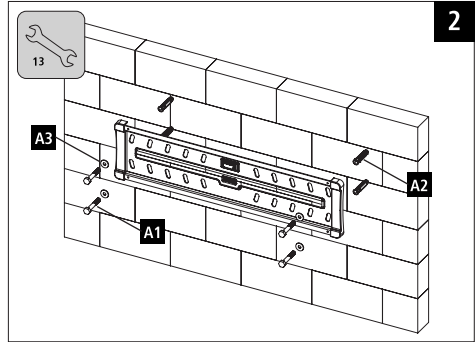
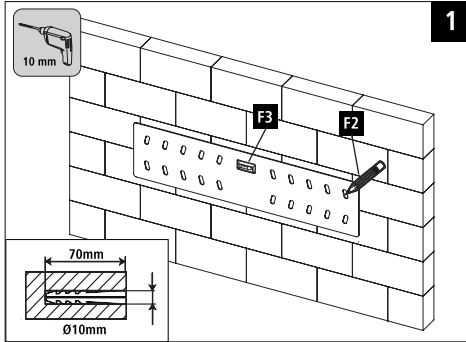


Installation kit

	(A1) 8x63 (x4)		(D1) M8x12 (x4)
	(A2) Ø10x50 (x4)*		(D2) M8x20 (x4)
	(A3) M8 (x4)		(D3) M8x30 (x4)
	(B1) M6 (x4)		(D4) M8x45 (x4)
	(B2) Ø8x10 (x4)		(E1) M4x12 (x4)
	(B3) Ø8x20 (x4)		(E2) M4x20 (x4)
	(C1) M6x12 (x4)		(F1) (x4)
	(C2) M6x20 (x4)		(F2) (x1)
	(C3) M6x20 (x4)		(F3) (x1)

* Spreading open of the dowel in case of different wall types /
Aufspreizung des Dübels bei unterschiedlichen Wandarten





Thank you for choosing a Hama product.

Take your time and read the following instructions and information completely. Please keep these instructions in a safe place for future reference. If you sell the device, please pass these operating instructions on to the new owner.

1. Explanation of Warning Symbols and Notes

Warning



This symbol is used to indicate safety instructions or to draw your attention to specific hazards and risks.

Note



This symbol is used to indicate additional information or important notes.

2. Package Contents

- TV wall bracket
- TV support arms (2x)
- Drilling template
- Installation kit (see contents, Fig. 1)
- These operating instructions

Note



Please check that the installation kit is complete before installing the bracket and ensure that none of the parts are faulty or damaged.

3. Safety Notes

Warning



- The supplied anchors are suitable for concrete, solid brick and cavity brick walls, as well as most walls made of panels.
- Given the multitude of terminal devices and wall structures available on the market, the supplied mounting kit is unable to cover every option.
- It occasionally happens that the screws for attaching the terminal device to the wall bracket are too long.
- Read the operating instructions for your terminal device before attempting to mount it. The instructions provide information about the type and measurements of suitable fastening materials.
- If the supplied mounting kit does not contain suitable fastening materials for mounting the terminal device, purchase these from a specialised dealer.
- If the wall on which the bracket is to be mounted is made of different material types and construction types to those specified, purchase suitable mounting materials from a specialised dealer.
- Never apply force during mounting. This can damage your end device or wall bracket.
- If in doubt, have this product mounted by a qualified technician - do not attempt to mount it yourself!
- Do not mount the product above locations where persons might linger.
- Once you have mounted the product and the attached load, check that they are sufficiently secure and safe to use.
- You should repeat this check at regular intervals (at least every three months).
- When doing so, ensure that the product does not exceed its maximum permitted carrying capacity and that no load exceeding the maximum permitted dimensions is attached.
- Make sure that the product is loaded symmetrically.
- Maintain the necessary safety clearance around the attached load (depending on the model).
- In the event of damage to the product, remove the attached load and stop using the product.

4. Intended use and specifications

- The bracket is used for wall mounting flat panel displays for non-commercial, private household use.
- The bracket is only intended for use within buildings.
- Use the bracket only for the intended purpose.

Maximum load bearing capacity:	35 kg
Screen size:	81,0 - 165,0 cm (US: 32" - 65")
Depth:	1,7 cm
Wall mounting plate dimensions:	13,7 x 53,8 cm
Mounting holes:	according to the VESA standard until 400x400

5. Installation requirements and installation

Note



- Only mount the TV wall bracket with the help of a second person. Get the support and help you need.
- Different end devices have different options for connecting cables and other devices. Before installation, ensure that the necessary connections will still be accessible after installation.
- The same mounting kit is included with all of our TV wall brackets. Depending on the product and mounting type, you may not need to use the entire mounting kit. Unneeded screws and other small parts may be left over, even if the wall bracket is properly mounted. Keep these leftover parts with the operating instructions in a safe place, just in case you might need them later on (e.g. should you move, sell the product, mount the wall bracket in a different location, buy a new TV, etc).

Warning



- This product is suitable for wall mounting only.
- The supplied anchors are suitable for concrete, solid brick and cavity brick walls, as well as most walls made of panels.
- Before carrying out the installation, ensure that the wall is suitable for the intended weight (be extremely careful in the case of panel walls), and that no electrical wires, water, gas or other pipelines are located around the installation location.

- Observe the other warnings and safety instructions.
- Proceed step-for-step in accordance with the illustrated installation instructions (Fig. 1 ff.).
- Check whether your television is level using the included spirit level. If necessary, adjust the wall plate.

Note



- Given the multitude of terminal devices available on the market, we cannot describe all possible mounting options here.
- Please ensure that the bracket lays flat and evenly on the back of the television.
- Use the enclosed spacer to even out any unevenness on the back of the television.
- Ensure that all screws have the proper length and can be mounted until they are hand-tight (see Fig. 3).

6. Setting and maintenance

Note



Bracket is not adjustable.

- Pull the safety cord downwards for securing, hang the carrier arms in the wall plate and let snap into place by releasing.
- Check that the bracket is secure and safe to use at regular intervals (at least every three months). Only use water or standard household cleaners for cleaning.

7. Warranty Disclaimer

Hama GmbH & Co KG assumes no liability and provides no warranty for damage resulting from improper installation/mounting, improper use of the product or from failure to observe the operating instructions and/or safety notes.

D Bedienungsanleitung

Vielen Dank, dass Sie sich für ein Hama Produkt entschieden haben!
Nehmen Sie sich Zeit und lesen Sie die folgenden Anweisungen und Hinweise zunächst ganz durch, Bewahren Sie diese Bedienungsanleitung anschließend an einem sicheren Ort auf, um bei Bedarf darin nachschlagen zu können. Sollten Sie das Gerät veräußern, geben Sie diese Bedienungsanleitung an den neuen Eigentümer weiter.

1. Erklärung von Warnsymbolen und Hinweisen

Warnung

Wird verwendet, um Sicherheitshinweise zu kennzeichnen oder um Aufmerksamkeit auf besondere Gefahren und Risiken zu lenken.



Hinweis

Wird verwendet, um zusätzlich Informationen oder wichtige Hinweise zu kennzeichnen.



2. Packungsinhalt

- TV Wandhalterung
- TV Tragearme (2x)
- Bohrschablone
- Montagesatz (Inhalt siehe Abb.1)
- diese Bedienungsanleitung

Hinweis

Bitte prüfen Sie vor der Installation der Halterung den Montagesatz auf Vollständigkeit und stellen Sie sicher, dass keine fehlerhaften oder beschädigten Teile enthalten sind.



3. Sicherheitshinweise

Warnung

- Beachten Sie, dass die mitgelieferten Dübel für Beton-, Voll- und Hohlziegelwände, sowie für die meisten Wände aus Plattenbaustoffen geeignet sind.
- Bei der Vielfalt der auf dem Markt erhältlichen Endgeräte und Wandkonstruktionen kann der beigelegte Montagesatz nicht alle Möglichkeiten abdecken.
- In seltenen Fällen kann es vorkommen, dass die Schrauben zur Anbringung des Endgerätes an der Wandhalterung zu lang sind.
- Lesen Sie vor der Montage die Bedienungsanleitung Ihres Endgerätes. Diese gibt in der Regel Informationen über die Art und die Maße der geeigneten Befestigungsmaterialien.
- Beschaffen Sie sich geeignetes Befestigungsmaterial zur Montage des Endgerätes im Fachhandel, sofern es kein Bestandteil des mitgelieferten Montagesatzes ist.
- Besorgen Sie sich geeignetes Montagematerial im Fachhandel bei anderen Material- und Konstruktionsarten der für die Installation vorgesehenen Wand.
- Wenden Sie bei der Montage niemals Gewalt oder hohe Kräfte an. Dies kann Ihr Endgerät oder die Wandhalterung beschädigen.
- Im Zweifel wenden Sie sich für die Montage dieses Produkts an dazu ausgebildete Fachkräfte und versuchen Sie es nicht selbst!



- Montieren Sie das Produkt nicht an Orten, unter denen sich Personen aufhalten könnten.
- Nach der Montage des Produktes und der daran befestigten Last sind diese auf ausreichende Festigkeit und Betriebssicherheit zu überprüfen.
- Diese Prüfung ist in regelmäßigen Abständen zu wiederholen (mindestens vierteljährlich).
- Achten Sie darauf, dass die maximal zulässige Tragfähigkeit des Produktes nicht überschritten wird und keine Last angebracht wird, die die maximal zulässigen Maße hierfür überschreitet.
- Achten Sie darauf das Produkt nicht asymmetrisch zu belasten.
- Halten Sie einen Sicherheitsabstand um die angebrachte Last ein (abhängig vom Modell).
- Entfernen Sie bei Beschädigungen des Produkts sofort die angebrachte Last und benutzen Sie das Produkt nicht weiter.

4. Anwendungsbereich und Spezifikationen

- Die Halterung dient der Wandbefestigung von Flachbildschirmen für den privaten, nicht-gewerblichen Haushaltsgebrauch.
- Die Halterung ist nur für den Gebrauch innerhalb von Gebäuden vorgesehen.
- Verwenden Sie die Halterung ausschließlich für den dazu vorgesehenen Zweck.

Maximale Tragekraft:	35 kg
Bildschirmdiagonale:	81,0 - 165,0 cm (US: 32" - 65")
Tiefe:	1,7 cm
Abmessung der Wandbefestigungsplatte:	13,7 x 53,8cm
Aufnahme:	nach VESA-Standard bis 400x400

5. Montagevorbereitung und Montage

Hinweis

- Montieren Sie die TV-Wandhalterung nur zu zweit! Holen Sie sich Unterstützung und Hilfe!
- Unterschiedliche Endgeräte haben unterschiedliche Anschlussmöglichkeiten für Verkabelung und weitere Geräte. Prüfen Sie vor der Installation, ob sich die benötigten Anschlüsse nach der Montage noch erreichen lassen.
- Sie benötigen je nach Produkt und Montageart nicht den kompletten Montagesatz. Es ist daher möglich, dass auch bei korrekter Montage nicht benötigte Schrauben und andere Kleinteile übrig bleiben. Bewahren Sie diese zusammen mit dieser Bedienungsanleitung an einem sicheren Platz für einen späteren Gebrauch (Verkauf des Produktes, Umzug, Umbau der Wandhalterung, neuer TV etc.) auf.



Warnung

- Dieses Produkt ist ausschließlich für die Montage an Wänden geeignet.
- Beachten Sie, dass die mitgelieferten Dübel für Beton-, Voll- und Hohlziegelwände, sowie für die meisten Wände aus Plattenbaustoffen geeignet sind.
- Prüfen Sie unbedingt vor der Installation die Eignung der vorgesehenen Wand für das anzubringende Gewicht (bei Plattenbaustoffwänden mit äußerster Sorgfalt!) und vergewissern Sie sich, dass sich an der Montagestelle in der Wand keine elektrischen Leitungen, Wasser-, Gas- oder sonstige Leitungen befinden.



- Beachten Sie die übrigen Warn- und Sicherheitshinweise.
- Gehen Sie Schritt für Schritt nach der abgebildeten Montageanleitung vor (Abb. 1 ff.).
- Überprüfen Sie mit der beigelegten Wasserwaage die horizontale Ausrichtung ihres TV-Gerätes und justieren Sie gegebenenfalls an der Wandplatte nach.

Hinweis

- Bei der Vielfalt der auf dem Markt erhältlichen Endgeräte können nicht alle Varianten der Montage beschrieben werden.
- Achten Sie darauf, dass die Halterung gerade und eben auf der Rückseite des Fernsehgeräts aufliegt.
- Nutzen Sie die beiliegenden Abstandhalter, um Unebenheiten der TV-Rückseite auszugleichen.
- Beachten Sie, dass alle Schrauben die richtige Länge haben und handfest montiert werden (siehe Abb. 3).



6. Einstellung & Wartung

Hinweis

Halterung ist nicht verstellbar.



- Zur Sicherung die Sicherungsschnur nach unten ziehen, Tragearme in Wandplatte einhängen und durch Lösen einrasten lassen.
- Die Festigkeit und Betriebssicherheit sind in regelmäßigen Abständen (mindestens vierteljährlich) zu überprüfen. Reinigung nur mit Wasser oder handelsüblichen Haushaltsreinigern.

7. Haftungsausschluss

Die Hama GmbH & Co KG übernimmt keinerlei Haftung oder Gewährleistung für Schäden, die aus unsachgemäßer Installation, Montage und unsachgemäßem Gebrauch des Produktes oder einer Nichtbeachtung der Bedienungsanleitung und/oder der Sicherheitshinweise resultieren.

F Mode d'emploi

Nous vous remercions d'avoir choisi un produit Hama. Veuillez prendre le temps de lire l'ensemble des remarques et consignes suivantes. Veuillez conserver ce mode d'emploi à portée de main afin de pouvoir le consulter en cas de besoin. Transmettez-le au nouveau propriétaire avec l'appareil le cas échéant.

1. Explication des symboles d'avertissement et des remarques

Avertissement

Ce symbole est utilisé pour indiquer des consignes de sécurité ou pour attirer votre attention sur des dangers et risques particuliers.



Remarque

Ce symbole est utilisé pour indiquer des informations supplémentaires ou des remarques importantes.



2. Contenu de l'emballage

- Support mural TV
- Bras porteurs TV (2 unités)
- Schéma de perçage
- Kit de montage (contenu, voir fig. 1)
- Mode d'emploi

Remarque

Avant d'entreprendre l'installation du support, veuillez vérifier que le kit de montage livré est complet et qu'il ne contient pas de pièces défectueuses ou endommagées.



3. Consignes de sécurité

Avertissement

- Veuillez noter que les chevilles fournies sont adaptées aux murs en briques pleines et creuses et en béton, ainsi qu'à la majorité des murs en dalles préfabriquées.
- En raison de la quantité d'appareils et constructions murales disponibles sur le marché, le kit de montage fourni ne peut convenir à toutes les possibilités.
- Dans certains cas rares, il est possible que les vis soient trop longues pour fixer l'appareil au support mural.
- Veuillez lire le mode d'emploi de votre appareil avant le montage. Ce mode d'emploi vous fournit généralement des renseignements concernant le type et les dimensions des matériaux de fixation.
- Procurez-vous le matériel de fixation adapté à votre appareil dans un commerce spécialisé dans où celui-ci n'est pas inclus dans le kit de montage fourni.
- Procurez-vous le matériel d'installation adéquat dans un commerce spécialisé si la paroi sur laquelle vous envisagez installer votre appareil exige un autre type de matériel ou de construction.
- N'appliquez en aucun cas une force excessive lors du montage ; une force excessive est susceptible d'endommager votre appareil ou le support mural.
- En cas de doute, veuillez vous adresser à un spécialiste qualifié afin de réaliser le montage de ce produit et ne tentez pas de l'installer par vos propres moyens.



- N'installez pas le produit à un endroit où des personnes sont susceptibles de se tenir.
- Une fois le montage du produit réalisé et la charge installée, vérifiez la solidité et la sécurité d'utilisation de l'ensemble.
- Refaites ce contrôle à intervalles réguliers (au moins trimestriels).
- Veillez à ne pas dépasser la charge maximale autorisée du produit et à n'y fixer aucune charge dépassant les dimensions maximales autorisées.
- Veillez à ne pas charger le produit asymétriquement.
- Respectez une distance de sécurité autour de la charge installée (en fonction du modèle).
- En cas de détérioration du produit, retirez immédiatement la charge installée et cessez d'utiliser le produit.

4. Domaine d'application et spécifications

- Ce support est utilisé pour le montage mural d'écrans plats dans une installation domestique non commerciale.
- Le support est destiné à une utilisation exclusivement à l'intérieur d'un bâtiment.
- Utilisez le support exclusivement en conformité avec l'usage prévu.

Charge maximale:	35 kg
Diagonale d'écran:	81,0 - 165,0 cm (US: 32" - 65")
Profondeur:	1,7 cm
Dimension de la plaque de fixation murale:	13,7 x 53,8 cm
Fixation:	conforme au standard VESA 400x400

5. Préparatifs de montage et installation

Remarque

- Deux personnes sont nécessaires pour l'installation du support mural. Assurez-vous de l'aide et de l'assistance d'une autre personne.
- Les différents terminaux disposent de différentes options de connexion de câblage et de connexion à d'autres appareils. Avant l'installation, veuillez contrôler que vous pouvez toujours bien accéder aux raccords nécessaires après le montage.
- Un kit de montage identique est fourni avec tous nos supports muraux TV. En fonction du produit et du type de montage, vous n'aurez pas besoin de l'intégralité du kit de montage pour installer le support. Il est donc possible qu'il vous reste des vis ou d'autres petites pièces non utilisées, même en cas de montage correct. Veuillez conserver ces pièces avec le mode d'emploi en lieu sûr pour toute utilisation ultérieure (vente du produit, déménagement, transformation du support mural, nouveau téléviseur, etc.).



Avertissement

- Ce produit convient uniquement pour un montage mural.
- Veuillez noter que les chevilles fournies sont adaptées aux murs en briques pleines et creuses et en béton, ainsi qu'à la majorité des murs en dalles préfabriquées.
- Avant l'installation, vérifiez impérativement que le mur prévu pour recevoir la fixation dispose d'une force portante suffisante pour supporter le poids de l'appareil (soyez extrêmement scrupuleux pour les murs en dalles préfabriquées !) et qu'aucune conduite d'électricité, d'eau, de gaz ni aucune autre conduite ne passe dans cette partie de la cloison.



- Respectez tous les avertissements et les consignes de sécurité.
- Procédez étape par étape conformément à la notice de montage (fig. 1 et suivantes).
- Veuillez contrôler l'horizontalité de votre téléviseur à l'aide du niveau à bulle fourni et, le cas échéant, ajuster la plaque murale.

Remarque

- En raison de la quantité d'appareils disponibles sur le marché, toutes les variantes de montage ne peuvent être décrites ici.
- Veillez à ce que le support soit bien droit et posé à plat sur la face arrière du téléviseur.
- Utilisez les écarteurs fournis pour compenser les inégalités de la face arrière du téléviseur.
- Veillez à ce que toutes les vis présentent la bonne longueur et soient fermement serrées (voir fig. 3).



6. Réglage & entretien

Remarque

Support non réglable.



- Pour assurer la fixation, tirez l'attache vers le bas, suspendez les bras porteurs dans la plaque murale et desserrez jusqu'au dé clic.
- Contrôlez la solidité et la sécurité de fonctionnement de l'installation à intervalles réguliers (au moins trimestriels). Pour le nettoyage, utilisez uniquement de l'eau ou un détergent ménager courant.

7. Exclusion de garantie

La société Hama GmbH & Co KG décline toute responsabilité en cas de dommages provoqués par une installation, un montage ou une utilisation non conformes du produit ou encore provoqués par un non respect des consignes du mode d'emploi et/ou des consignes de sécurité.

E Instrucciones de uso

Le agradecemos que se haya decidido por un producto de Hama. Tómese tiempo y léase primero las siguientes instrucciones e indicaciones. Después, guarde estas instrucciones de manejo en un lugar seguro para poder consultarlas cuando sea necesario. Si vende el aparato, entregue estas instrucciones de manejo al nuevo propietario.

1. Explicación de los símbolos de aviso y de las indicaciones

Aviso

Se utiliza para caracterizar las indicaciones de seguridad o para llamar la atención sobre peligros y riesgos especiales.



Nota

Se utiliza para caracterizar informaciones adicionales o indicaciones importantes.



2. Contenido del paquete

- Soporte mural para televisor
- Brazos portadores del televisor (2)
- Plantilla de taladrado
- Juego de montaje (contenido, véase fig. 1)
- Estas instrucciones de manejo

Nota

Antes de proceder a la instalación del soporte, compruebe que el juego de montaje está completo y que ninguna de las piezas está dañada o presenta defectos.



3. Instrucciones de seguridad

Aviso

- Recuerde que los tacos suministrados son adecuados para paredes de cemento, de ladrillo macizo y ladrillo hueco, así como para la mayoría de las paredes de materiales de placas.
- Debido a la gran variedad de terminales existentes en el mercado y a la gran variedad de construcciones de pared, el juego de montaje suministrado no puede cubrir todas las posibilidades.
- En raros casos puede ocurrir que los tornillos de montaje del terminal en el soporte de pared sean demasiado largos.
- Antes de proceder al montaje, léase las instrucciones de manejo de su terminal. Éstas suelen dar información sobre el tipo y el tamaño de los materiales de fijación adecuados.
- Adquiera material de fijación adecuado para el montaje del terminal en un comercio especializado si dicho material no se incluye en el juego de montaje suministrado.
- En el caso de que la pared en la que se va a instalar el soporte sea de otros materiales y otro tipo de construcción, adquiera material de montaje adecuado en un comercio especializado.
- No ejerza nunca fuerza durante el montaje. Ello podría provocar daños al terminal o al soporte de pared.
- En caso de duda, recurra a personal especializado con la formación adecuada para el montaje de este producto y no lo intente por cuenta propia.



- No monte el producto en lugares por debajo de los cuales se puedan encontrar personas.
- Una vez finalizado el montaje del producto y de la carga fijada a él, se debe comprobar la firmeza y la seguridad de funcionamiento de ambos.
- Esta comprobación se debe repetir a intervalos regulares de tiempo (trimestralmente, como mínimo).
- Asegúrese de no sobrepasar la capacidad de carga máxima admisible del producto y de que no se colocarán en él cargas cuyas dimensiones sean mayores que las dimensiones máximas admisibles.
- Asegúrese de no cargar el producto de forma asimétrica.
- Guarde una distancia de seguridad alrededor de la carga colocada (en función del modelo).
- Si detecta deterioros en el producto, retire de inmediato la carga colocada y no siga utilizando el producto.

4. Campo de aplicación y especificaciones

- El soporte sirve para fijar pantallas planas a la pared para el uso doméstico privado, no comercial.
- El soporte está diseñado sólo para el uso dentro de edificios.
- Emplee el soporte exclusivamente para la función para la que fue diseñado.

Capacidad de carga máxima:	35 kg
Diagonal de pantalla:	81,0 - 165,0 cm (US: 32" - 65")
Profundidad:	1,7 cm
Dimensiones de la placa de fijación a la pared:	13,7 x 53,8 cm
Alojamiento:	Conforme al estándar VESA hasta 400x400

5. Preparativos de montaje y montaje

Nota

- Monte el soporte mural para televisor sólo entre dos personas. Procúrese apoyo y ayuda.
- Los diversos terminales tienen diferentes posibilidades de conexión para el cableado y para otros aparatos. Antes de proceder a la instalación, compruebe si las conexiones necesarias seguirán estando accesibles después del montaje.
- Nuestros soportes murales para TV se entregan siempre con el mismo juego de montaje. Dependiendo del producto y del tipo de montaje, no necesitará el juego de montaje completo. Por ello, es posible que aunque el montaje se haya realizado correctamente le sobren tornillos y otras piezas pequeñas. Guárdelos con estas instrucciones de manejo en un lugar seguro para un uso posterior (venta del producto, traslado, remodelación del soporte mural, nuevo TV, etc.).



Aviso

- Este producto solo es apto para montaje en pared.
- Recuerde que los tacos suministrados son adecuados para paredes de cemento, de ladrillo macizo y ladrillo hueco, así como para la mayoría de las paredes de materiales de placas.
- Antes de empezar con la instalación, es imprescindible comprobar que la pared puede soportar el peso (con sumo cuidado en las paredes de materiales de placas) que se va a montar y asegurarse de que por el punto de montaje de la pared no pasan cables eléctricos ni tuberías de agua, gas o de otro tipo.



- Observe las demás instrucciones de aviso y de seguridad.
- Proceda paso a paso siguiendo las instrucciones ilustradas de montaje (fig. 1 ss.).
- Compruebe con el nivel de burbuja adjunto la nivelación horizontal de su televisor y, en caso necesario, reajuste la placa de pared.

Nota

- Dada la variedad de dispositivos terminales disponibles en el mercado, no se pueden describir todas las variantes de montaje.
- Asegúrese de que el soporte esté recto y nivelado en la parte posterior del televisor.
- Utilice los espaciadores incluidos para compensar cualquier desnivel en la parte posterior del televisor.
- Asegúrese de que todos los tornillos tengan la longitud correcta y estén apretados a mano. (véase fig.3)



6. Ajuste y mantenimiento

Nota

El soporte no se puede ajustar.



- Para fijar, tire del cordón de fijación hacia abajo, cuelgue los brazos portadores en la placa mural y suelte el cordón para que encaje.
- Se debe comprobar la firmeza y la seguridad de funcionamiento periódicamente (trimestralmente como mínimo). La limpieza se debe realizar con agua o con limpiadores domésticos convencionales.

7. Exclusión de responsabilidad

Hama GmbH & Co KG no se responsabiliza ni concede garantía por los daños que surjan por una instalación, montaje o manejo incorrectos del producto o por la no observación de las instrucciones de manejo y/o de las instrucciones de seguridad.

Благодарим за покупку изделия фирмы Nama, внимательно ознакомьтесь с настоящей инструкцией. Храните инструкцию в надежном месте для справок в будущем. В случае передачи изделия другому лицу приложите и эту инструкцию.

1. Предупредительные пиктограммы и инструкции

Внимание

Данным знаком отмечены инструкции, несоблюдение которых может привести к опасной ситуации.



Примечание

Дополнительная или важная информация.



2. Комплект поставки

- Настенный кронштейн для телевизора
- Кронштейны (2x)
- Шаблон отверстий
- Набор монтажных принадлежностей (комплект см. на рис. 1)
- Настоящая инструкция



Примечание

Перед началом работ проверьте комплектность монтажного набора, а также отсутствие дефектных и поврежденных деталей.

3. Техника безопасности

Внимание

- Дюбели из комплекта поставки подходят для стены из бетона, полнотелого кирпича, пустотелого кирпича, а также для большинства панельных стен.
- В связи с большим количеством оконечных устройств и конструкций стен прилагаемые монтажные принадлежности могут не подойти к конкретным условиям монтажа.
- В некоторых случаях винты могут оказаться слишком длинными.
- Перед началом монтажа требуется внимательно ознакомиться с инструкцией оконечного устройства. В инструкции обычно приводятся сведения о типе и размерах крепежных материалов.
- Если прилагаемые монтажные принадлежности не подходят к конкретным условиям монтажа, их необходимо приобрести в специальном магазине.
- При необходимости следует приобрести соответствующие монтажные принадлежности в магазине.
- При монтаже не применять чрезмерных усилий. В противном случае это может повредить оконечное устройство и крепление.
- При необходимости поручить монтаж квалифицированным специалистам.



- Запрещается производить монтаж над теми местами, где могут находиться люди.
- По окончании монтажа и установки груза проверить безопасность и прочность всей конструкции.
- Такую проверку необходимо проводить регулярно, но не реже одного раза в квартал.
- Запрещается превышать допустимую нагрузку и размеры.
- Нагрузка должна распределяться равномерно.
- Соблюдать безопасный зазор вокруг нагрузки (в зависимости от модели).
- В случае повреждения изделия снять нагрузку и больше не эксплуатировать.

4. Область применения и характеристики

- Кронштейн предназначен для настенного крепления плоских мониторов только в жилых помещениях.
- Запрещается применять кронштейн вне помещений.
- Запрещается использовать кронштейн не по назначению.

Максимальная нагрузка:	35 кг
Диагональ экрана:	81,0 - 165,0 см (US: 23" - 65")
Глубина:	1,7 см
Размер стеновой панели:	13,7 x 53,8 см
Крепежные отверстия:	соответствуют стандартам VESA до 400x400

5. Подготовка к монтажу и монтаж

Примечание

- Монтаж выполнять только с помощником!
- Оконечные устройства отличаются друг от друга разъемными подключения.
- Перед началом установки убедитесь в совместимости и доступности разъемов.
- В комплект телевизионных держателей всегда входит стандартный набор монтажных приспособлений. В зависимости от условий монтажа и изделия для крепления потребуются не весь монтажный набор. По этой причине, в том числе, после правильного монтажа могут остаться неиспользованные болты и другие мелкие детали. Сохраните эти детали, а также настоящую инструкцию для возможного применения в будущем (например, в связи с продажей изделия, переезда, приобретения другого телевизора и т.д.).



Внимание

- Только для настенного монтажа.
- Дюбели из комплекта поставки подходят для стены из бетона, полнотелого кирпича, пустотелого кирпича, а также для большинства панельных стен.
- Убедитесь, что стена, на которую предполагается монтировать держатель, сможет выдержать номинальный вес нагрузки и вес держателя. Особенно это касается панельных стен! Проверьте, чтобы в стене на месте монтажа не было электрической проводки, газопровода, водопровода или других трубопроводов.
- Соблюдайте правила техники безопасности.
- Монтаж выполняется по порядку, согласно рисунку.
- С помощью прилагаемого в комплекте ватерпаса проверьте горизонтальность расположения телевизора на стеновой панели и при необходимости выполните юстировку.



Примечание

- В связи с множеством доступных на рынке оконечных устройств описать все варианты монтажа невозможно.
- Держатель на задней стенке телевизора должен располагаться прямо и горизонтально.
- Чтобы компенсировать неровности задней панели телевизора, воспользуйтесь распорками из комплекта поставки.
- Все крепежные винты должны быть соответствующей длины. Винты необходимо притянуть усилием руки (см. рис. 3).



6. Настройка и техобслуживание

Примечание

Держатель не регулируется.

- Для фиксации потянуть шнур вниз, кронштейны насадить на ТВ-плату и отпустить шнуры.
- Необходимо регулярно проверять всю конструкцию на прочность (не реже одного раза в квартал). Чистку производить только водой или бытовым чистящим средством.



7. Отказ от гарантийных обязательств

Компания Nama GmbH & Co KG не несет ответственность за ущерб, возникший вследствие неправильного монтажа, подключения и использования изделия не по назначению, а Чтобы закрепить держатель, закрутите фиксирующие винты до упора.

I Istruzioni per l'uso

Grazie per avere acquistato un prodotto Hamal
Prima della messa in esercizio, leggete attentamente le seguenti istruzioni e avvertenze, quindi conservatele in un luogo sicuro per una eventuale consultazione. In caso di cessione dell'apparecchio, consegnate anche le presenti istruzioni al nuovo proprietario.

1. Spiegazione dei simboli di avvertimento e delle indicazioni

Attenzione

Viene utilizzato per contrassegnare le indicazioni di sicurezza oppure per rivolgere l'attenzione verso particolari rischi e pericoli.



Avvertenza

Viene utilizzato per contrassegnare informazioni supplementari o indicazioni importanti.



2. Contenuto della confezione

- Supporto TV da parete
- Bracci portanti per TV (2)
- Sagoma
- Kit di montaggio (contenuto vedi fig. 1)
- Queste istruzioni per l'uso

Avvertenza

Prima di procedere all'installazione del supporto, verificare il contenuto completo della confezione e accertarsi che non vi siano pezzi difettosi o danneggiati.



3. Indicazioni di sicurezza

Attenzione

- I tasselli in dotazione sono adatti per pareti in calcestruzzo, in mattoni pieni e vuoti e per la maggior parte delle pareti con pannelli esterni sottili.
- Con la varietà di terminali e costruzioni a parete presente sul mercato, il set di montaggio in dotazione non può coprire tutte le possibilità.
- In casi rari può accadere che le viti per il montaggio del terminale siano troppo lunghe.
- Prima del montaggio, consultare le istruzioni per l'uso del proprio terminale, che, di regola, contengono informazioni sul tipo e le misure del materiale di fissaggio idoneo.
- Se non è compreso nel kit di montaggio, procurarsi il materiale di fissaggio idoneo per il montaggio del terminale nel negozio specializzato
- Se la parete o il tipo di struttura prevista per l'installazione è di un materiale diverso, procurarsi il materiale di installazione idoneo presso i rivenditori specializzati
- Non usare troppa forza, né violenza durante il montaggio per evitare di danneggiare il terminale o il supporto da parete.
- In caso di dubbi, per il corretto montaggio del prodotto, rivolgersi a personale specializzato e non tentare di montarlo da soli!



- Non montare il prodotto sopra luoghi in cui le persone potrebbero stazionare
- Dopo il montaggio del prodotto e del carico fissato, verificarne la stabilità e la sicurezza di esercizio.
- Ripetere questo controllo a intervalli regolari (almeno ogni tre mesi).
- Prestare attenzione a non superare la capacità massima ammessa del prodotto e a non caricarlo in modo da superare le misure massime ammesse.
- Non caricare il prodotto in modo asimmetrico.
- Rispettare la distanza di sicurezza intorno al carico applicato (a seconda del modello).
- In caso di danni del prodotto, rimuovere immediatamente il carico applicato e non utilizzare più il prodotto.

4. Campo di applicazione e specifiche tecniche

- Il supporto serve per il fissaggio a parete degli schermi piatti per l'uso domestico privato, non commerciale.
- Il supporto è stato concepito solo per l'utilizzo all'interno degli edifici.
- Utilizzare il supporto esclusivamente per lo scopo previsto.

Carico massimo:	35 kg
Diagonale schermo:	81,0 - 165,0 cm (US: 32" - 65")
Profondità:	1,7 cm
Misure della piastra di fissaggio a parete:	13,7 x 53,8 cm
Alloggiamento:	secondo gli standard VESA fino 400x400

5. Operazioni preliminari e montaggio

Avvertenza

- Montare il supporto TV solo in due! Richiedere l'aiuto di una seconda persona!
- Diversi terminali e diverse possibilità di collegamento per il cablaggio e diversi apparecchi. Prima dell'installazione, verificare che dopo il montaggio gli attacchi necessari siano ancora accessibili.
- Ai nostri supporti da parete per TV è sempre allegato lo stesso kit di montaggio. A seconda del prodotto e del tipo di montaggio non è necessario il kit di montaggio completo. È pertanto possibile che, anche in caso di montaggio corretto, avanzino delle viti e altra minuteria. Conservarle insieme a queste istruzioni d'uso in un luogo sicuro per un utilizzo successivo (vendita del prodotto, trasloco, smontaggio del supporto da parete, nuova TV ecc.).



Attenzione

- Questo prodotto è indicato esclusivamente per il montaggio a parete.
- I tasselli in dotazione sono adatti per pareti in calcestruzzo, in mattoni pieni e vuoti e per la maggior parte delle pareti con pannelli esterni sottili.
- Prima di procedere all'installazione, verificare che la parete prevista sia idonea per il peso da montare (nelle pareti con pannelli esterni sottili verificare con molta cura!) e accertarsi che nel punto della parete dove si desidera montare l'adattatore non vi siano cavi elettrici, né tubazioni di acqua, gas o altri cavi.



- Attenersi alle indicazioni di avvertimento e sicurezza usuali.
- Procedere passo passo secondo le istruzioni di montaggio raffigurate (fig. 1 ss.).
- Con la livella a bolla d'aria in dotazione, verificare che l'apparecchio TV sia perfettamente in orizzontale ed eventualmente registrare la piastra a parete.

Avvertenza

- Con la varietà di terminali presenti sul mercato, il set di montaggio in dotazione non può coprire tutte le varianti.
- Fare attenzione che il supporto sia posto diritto e ben piano sulla parte posteriore del televisore.
- Utilizzare il distanziatore compreso nella confezione per compensare eventuali imperfezioni sulla parte posteriore del televisore.
- Fare attenzione che tutte le viti abbiano la lunghezza giusta e che vengano strette bene a mano (vedi fig. 3).



6. Regolazione e manutenzione

Avvertenza

Il supporto non è regolabile.

- Per effettuare il bloccaggio, tirare verso il basso il cordoncino, agganciare i bracci portanti nella piastra da parete e farli innestare allentando il cordoncino.
- Controllare a intervalli regolari (almeno ogni tre mesi) che il supporto sia fissato in modo sicuro e ben saldo. Pulire esclusivamente con acqua o con i comuni detersivi per uso domestico.



7. Esclusione di garanzia

Hama GmbH & Co KG non si assume alcuna responsabilità per i danni derivati dal montaggio o l'utilizzo scorretto del prodotto, nonché dalla mancata osservanza delle istruzioni per l'uso e/o delle indicazioni di sicurezza.

Hartelijk dank dat u voor een product van Hama heeft gekozen. Neem de tijd om de volgende aanwijzingen en instructies volledig door te lezen. Berg deze gebruiksaanwijzing vervolgens op een goede plek op zodat u hem als naslagwerk kunt gebruiken. Op zodat u hem als naslagwerk kunt gebruiken. Mocht u het toestel verkopen, geeft u dan ook deze gebruiksaanwijzing aan de nieuwe eigenaar.

1. Verklaring van waarschuwingssymbolen en instructies

Waarschuwing

Wordt gebruikt voor veiligheidsinstructies of om de aandacht te trekken op bijzondere gevaren en risico's.



Aanwijzing

Wordt gebruikt voor extra informatie of belangrijke informatie.



2. Inhoud van de verpakking

- TV-wandhouder
- TV-draagarmen (2x)
- Boorsjabloon
- Montageset (inhoud, zie afb.1)
- Deze gebruiksaanwijzing

Aanwijzing

Controleer voor het installeren van de houder of de montageset volledig is en of er geen defecte of beschadigde onderdelen bij de verpakking zijn inbegrepen.



3. Veiligheidsinstructies

Waarschuwing

- Let erop dat de meegeleverde pluggen geschikt zijn voor wanden van beton, massieve en holle bakstenen, alsmede voor de meeste wanden die uit plaatmaterialen zijn samengesteld.
- Gelet op het veelvoud aan op de markt te verkrijgen eindapparatuur en wandconstructies kan de meegeleverde montageset niet alle mogelijkheden afdekken.
- In sporadische gevallen kan het voorkomen dat de schroeven voor het bevestigen van de eindapparatuur op de wandhouder te lang zijn.
- Lees vóór de montage de bedieningsinstructies van uw eindapparatuur. Normaliter vermelden deze instructies informatie over de soort en afmetingen van de geschikte montage materialen.
- Schaft u in de vakhandel geschikt bevestigingsmateriaal aan voor de montage van de eindapparatuur, voor zover het geen bestanddeel van de meegeleverde montageset is.
- Schaft u in de vakhandel geschikt bevestigingsmateriaal aan bij andere soorten materialen en constructies van de voor de installatie bedoelde wand.
- Tijdens de montage nimmer geweld of grote krachten aanwenden. Dit kan uw eindapparatuur of de wandhouder beschadigen.
- Laat bij twijfel over de montage van dit product de werkzaamheden aan een vakspecialist over en probeert u het niet zelf!
- Monteer het product niet op plaatsen waaronder zich personen kunnen begeven.
- Na de montage van het product en de daaraan bevestigde last dienen deze op voldoende stevigheid en veiligheid te worden gecontroleerd.
- Deze controle dient regelmatig te worden herhaald (ten minste elke drie maanden).
- Let erop dat de maximaal toelaatbare draagkracht van het product niet wordt overschreden en dat er geen last wordt aangebracht, welke de maximaal toelaatbare afmetingen hiervoor overschreidt.
- Let erop het product niet asymmetrisch te belasten.
- Neem een veiligheidsafstand om de aangebrachte last in acht (afhankelijk van het model).
- Verwijder bij beschadigingen aan het product direct de aangebrachte last en gebruik het product het niet meer.



4. Toepassingsgebied en specificaties

- De houder dient voor de wandbevestiging van flatscreens voor privé- en huishoudelijk gebruik.
- De houder is alleen bedoeld voor gebruik in gebouwen. Gebruik de houder uitsluitend voor het doel waarvoor hij gemaakt is.

Maximale belasting:	35 kg
Beeldscherm-diagonaal:	81,0 - 165,0 cm (US: 32" - 65")
Diepte:	1,7 cm
Afmeting van de wandbevestigingsplaat:	13,7 x 53,8 cm
Houder:	conform VESA-standaard tot 400x400

5. Montagevoorbereiding en montage

Aanwijzing

- Monteer de tv-wandhouder alleen met zijn tweeën! Zorg voor ondersteuning en hulp!
- Verschillende eindapparatuur heeft verschillende aansluitmogelijkheden voor kabels en overige apparatuur. Controleer voor de installatie of de benodigde aansluitingen na de montage nog bereikbaar zijn.
- Bij onze tv-wandhouders wordt altijd dezelfde montageset meegeleverd. U heeft naargelang het product en de montagevariant niet de complete montageset nodig. Het is dus mogelijk dat ook bij een correcte montage de niet benodigde schroeven en andere kleine onderdelen overblijven. Bewaar deze onderdelen samen met deze bedieningsinstructies op een veilige plaats voor gebruik op een later tijdstip (verkoop van het product, verhuizing, wandhouder verplaatsen, nieuwe tv enz.).



Waarschuwing

- Dit product is uitsluitend geschikt voor wandmontage.
- Let erop dat de meegeleverde pluggen geschikt zijn voor wanden van beton, massieve en holle bakstenen, alsmede voor de meeste wanden die uit plaatmaterialen zijn samengesteld.
- Controleer absoluut vóór het installeren of de beoogde wand het aan te brengen gewicht kan dragen (bij wanden die uit plaatmaterialen zijn samengesteld met uiterste zorgvuldigheid) en controleer of er zich bij de montageplaats in de wand geen elektrische leidingen, water- en gasleidingen of andere leidingen bevinden.
- Houdt u altijd aan de overige waarschuwingen en veiligheidsinstructies.
- Werk stap voor stap aan de hand van de montagehandleiding met afbeeldingen (afb. 1 ff.).
- Controleer met de inbegrepen waterpas de horizontale uitrichting van uw tv en pas indien nodig de positie van de wandplaat aan.



Aanwijzing

- Gelet op het veelvoud aan op de markt te verkrijgen eindtoestellen kunnen niet alle montagevarianten worden beschreven.
- Let erop dat de houder zich recht en vlak tegen de achterkant van het televisietoestel bevindt.
- Maak gebruik van de meegeleverde afstandhouders om oneffenheden van de achterkant van het televisietoestel te compenseren.
- Let erop dat alle schroeven de juiste lengte hebben en handvast worden aangedraaid. (zie afb. 3)



6. Instelling & onderhoud

Aanwijzing

Houder is niet verstelbaar.

- Voor de zekerheid het borgsnoer omlaag trekken, draagarmen in de wandplaat hangen en door losmaken laten vastkliden.
- De houder moet regelmatig (minstens elke drie maanden) op goed vastzitten en veiligheid gecontroleerd worden. Reinig alleen met water of een gangbaar reinigingsmiddel.



7. Uitsluiting van garantie en aansprakelijkheid

Hama GmbH & Co KG aanvaardt geen enkele aansprakelijkheid of garantieclaims voor schade of gevolgschade, welke door ondeskundige installatie, montage en ondeskundig gebruik van het product ontstaan of het resultaat zijn van het niet in acht nemen van de bedieningsinstructies en/of veiligheidsinstructies.

Σας ευχαριστούμε για την αγορά αυτού του προϊόντος, της Hamal! Διαβάστε προσεκτικά τις παρακάτω οδηγίες και υποδείξεις. Στη συνέχεια, φυλάξτε αυτό το εγχειρίδιο σε ασφαλές μέρος για μελλοντική χρήση. Σε περίπτωση που πουλήσετε της συσκευής, παραδώστε αυτό το εγχειρίδιο στον επόμενο αγοραστή.

1. Επεξήγηση συμβόλων προειδοποίησης και υποδείξεων

Προειδοποίηση

Χρησιμοποιείται για τη σήμανση υποδείξεων ασφαλείας ή για να επιστήσει την προσοχή σε ιδιαίτερους κινδύνους.



Υπόδειξη

Χρησιμοποιείται για τη σήμανση επιπλέον πληροφοριών ή σημαντικών υποδείξεων.



2. Περιεχόμενα συσκευασίας

- Στήριγμα τοίχου για τηλεόραση
- Βραχίονες στήριξης τηλεόρασης (2x)
- Οδηγός διάτρησης
- Σετ συναρμολόγησης (περιεχόμενα βλέπε εκκ.1)
- Αυτό το εγχειρίδιο χρήσης

Υπόδειξη

Πριν την τοποθέτηση του στηρίγματος ελέγξτε αν είναι πλήρες το σετ συναρμολόγησης και βεβαιωθείτε πως δεν περιλαμβάνει ελαττωματικά ή χαλασμένα εξαρτήματα.



3. Υποδείξεις ασφαλείας

Προειδοποίηση

- Λάβετε υπόψη ότι τα παρεχόμενα ούπα ενδέκνουνται για τοίχους από μπετόν, από συμπαγή ή διάτρητα τούβλα, καθώς και για τους περισσότερους προκατασκευασμένους τοίχους σκυροδέματος.
- Λόγω της ποικιλίας τελικών συσκευών και τρόπων κατασκευής των τοίχων, το παρεχόμενο σετ συναρμολόγησης δεν μπορεί να καλύψει όλες τις πιθανότητες.
- Σε σπάνιες περιπτώσεις μπορεί οι βίδες για την τοποθέτηση της τελικής συσκευής στο στήριγμα τοίχου να είναι πολύ μακριές.
- Πριν τη συναρμολόγηση διαβάστε τις οδηγίες χρήσης της συσκευής σας. Σε αυτές υπάρχουν κατά κανόνα πληροφορίες για το είδος και τις διαστάσεις των κατάλληλων υλικών στερέωσης.
- Αν το κατάλληλο υλικό στερέωσης για τη συναρμολόγηση της τελικής συσκευής δεν υπάρχει στο παρεχόμενο σετ στερέωσης προμηθευτείτε το από ειδικό κατάστημα.
- Σε περίπτωση διαφορετικών υλικών και κατασκευής του τοίχου από αυτήν που προβλέπεται για την συναρμολόγηση, θα πρέπει να προμηθευτείτε από το εμπόριο τα κατάλληλα υλικά τοποθέτησης.
- Μην χρησιμοποιείτε βία ή πολλή δύναμη κατά τη συναρμολόγηση του προϊόντος. Αυτό μπορεί να προκαλέσει ζημιές στη συσκευή και στο στήριγμα τοίχου.
- Αν δεν είστε σίγουροι για την τοποθέτηση αυτού του προϊόντος απευθυνθείτε σε ειδικευμένους τεχνίτες και μην επιχειρήσετε να την κάνετε μόνοι σας!



- Μην τοποθετείτε το προϊόν σε σημεία κάτω από τα οποία μπορεί να βρίσκονται άτομα.
- Μετά την συναρμολόγηση του προϊόντος και του φορτίου που είναι στερεωμένο σε αυτό πρέπει να ελέγξετε αν κθάνονται σταθερά και αν λειτουργούν με ασφάλεια.
- Αυτόσ ο έλεγχος πρέπει να επαναλαμβάνεται σε τακτά χρονικά διαστήματα (τουλάχιστον κάθε τρίμηνο).
- Λάβετε υπόψη ότι δεν πρέπει να ξεπεραστεί η μέγιστη επιτρεπόμενη αντοχή του προϊόντος και ότι δεν πρέπει να τοποθετηθεί φορτίο, το οποίο να ξεπερνά τη μέγιστη επιτρεπόμενη τιμή.
- Προσέξτε ώστε το προϊόν να μην καταπονείται με ασύμμετρο τρόπο.
- Κρατήστε την απαραίτητη απόσταση ασφαλείας γύρω από το τοποθετημένο φορτίο (ανάλογα με το μοντέλο).
- Σε περίπτωση που το προϊόν έχει υποστεί ζημιές αφαιρέστε κατευθείαν το τοποθετημένο φορτίο και μην συνεχίσετε να το χρησιμοποιείτε.

4. Πεδίο εφαρμογής και τεχνικά χαρακτηριστικά

- Το στήριγμα χρησιμοποιείται για την επιτοχία στερέωση επίπεδων οθονών για σκοπούς οικιακής χρήσης.
- Το στήριγμα προορίζεται για χρήση εντός κτιρίων.
- Το στήριγμα πρέπει να χρησιμοποιείται αποκλειστικά για το σκοπό που προβλέπεται.

Μέγιστη αντοχή:	35 kg
Διαγώνιος οθόνης:	81,0 - 165,0 cm (US: 32" - 65")
Βάθος:	1,7 cm
Διαστάσεις της πλάκας τοίχου:	13,7 x 53,8 cm
Υποδοχή:	κατά το πρότυπο VESA μέχρι 400x400

5. Προετοιμασία τοποθέτησης και τοποθέτηση

Υπόδειξη

- Το στήριγμα τηλεόρασης πρέπει πάντα να τοποθετείται από δύο άτομα! Ζητήστε υποστήριξη και βοήθεια!
- Οι διάφορες τελικές συσκευές έχουν διαφορετικές δυνατότητες σύνδεσης ως προς την καλωδίωση και άλλες συσκευές. Ελέγξτε πριν την εγκατάσταση, αν υπάρχει πρόσβαση στις απαραίτητες συνδέσεις μετά την τοποθέτηση.
- Μαζί με τα στηρίγματα τηλεόρασης παρέχεται πάντα το αντίστοιχο σετ τοποθέτησης. Ανάλογα με το προϊόν και τον τρόπο τοποθέτησης δεν είναι πάντα απαραίτητο ολόκληρο το σετ στερέωσης. Επομένως, ενδέχεται να περισσέψουν βίδες και άλλα μικροεξαρτήματα, ακόμα και όταν η τοποθέτηση έχει γίνει σωστά. Φυλάξτε τα μαζί με το εγχειρίδιο χειρισμού σε ασφαλές μέρος για μετέπειτα χρήση (πώληση του προϊόντος, μετακόμηση, μετατροπή του στηρίγματος, νέα τηλεόραση κλπ.).



Προειδοποίηση

- Αυτό το προϊόν είναι κατάλληλο μόνο για την τοποθέτηση σε τοίχο.
- Λάβετε υπόψη ότι τα παρεχόμενα ούπα ενδέκνουνται για τοίχους από μπετόν, από συμπαγή ή διάτρητα τούβλα, καθώς και για τους περισσότερους προκατασκευασμένους τοίχους σκυροδέματος.
- Πριν από την εγκατάσταση ελέγξτε οπιοδήποτε την καταλληλότητα του τοίχου για το βάρος που πρόκειται να τοποθετηθεί και βεβαιωθείτε πως στα σημεία τοποθέτησης στον τοίχο δεν υπάρχουν ηλεκτρικά καλώδια, σωλήνες νερού, αερίου ή άλλου είδους αγωγού.



- Τηρείτε τις υπόλοιπες υποδείξεις προειδοποίησης και ασφαλείας.
- Ακολουθήστε βήμα προς βήμα τις εικονογραφημένες οδηγίες τοποθέτησης (από εκκ. 1 και παρακάτω).
- Ελέγξτε με το παρεχόμενο αλφάδι την οριζόντια ευθυγράμμιση της τηλεόρασής σας και αν χρειαστεί ξαναρυθμίστε την πλάκα τοίχου.

Υπόδειξη

- Λόγω της μεγάλης γκάμας συσκευών που κυκλοφορούν στην αγορά, δεν είναι δυνατή η περιγραφή όλων των τρόπων τοποθέτησης.
- Προσέξτε ώστε το στήριγμα να τοποθετηθεί σε ίσια και επίπεδη θέση στην πίσω πλευρά της τηλεόρασης.
- Χρησιμοποιήστε το παρεχόμενο στήριγμα απόστασης για να αντισταθμίσετε τυχόν ανώμαλες επιφάνειες στην πίσω πλευρά της τηλεόρασης.
- Προσέξτε ώστε όλες οι βίδες να έχουν το σωστό μήκος και τοποθετήστε τις με το χέρι. (βλ. εκκ. 3)



6. Ρύθμιση & συντήρηση

Υπόδειξη

Το στήριγμα δεν είναι ρυθμιζόμενο.



- Για ασφάλεια τραβήξτε προς τα κάτω το κορδόνι, πιάστε τους βραχίονες στήριξης στην πλάκα τοίχου και αφήστε το κορδόνι ώστε να ασφαλίσει.
- Η αντοχή και η λειτουργική ασφάλεια πρέπει να ελεγχονται ανά τακτά χρονικά διαστήματα (τουλάχιστον κάθε τρίμηνο). Για τον καθαρισμό χρησιμοποιείτε μόνο νερό ή καθαριστικά οικιακής χρήσης του εμπορίου.

7. Απώλεια εγγύησης

Η εταιρεία Hamal GmbH & Co KG δεν αναλαμβάνει καμία ευθύνη ή εγγύηση για ζημιές, οι οποίες προκύπτουν από λανθασμένη εγκατάσταση και συναρμολόγηση ή λανθασμένη χρήση του προϊόντος ή μη τήρηση των οδηγιών λειτουργίας και/ή των υποδείξεων ασφαλείας.

Dziękujemy za zakup naszego produktu!
Przed pierwszym użyciem należy dokładnie przeczytać instrukcję obsługi. Instrukcję należy przechować, gdyż może być jeszcze potrzebna.

1. Objaśnienie symboli ostrzegawczych i wskazówek

Ostrzeżenie

Używane w celu zwrócenia uwagi na szczególnie niebezpieczeństwo lub ryzyko.



Wskazówki

Używane w celu zwrócenia uwagi na szczególnie przydatne informacje.



2. Zawartość opakowania

- Uchwyt ścienny TV
- Uchwyty do TV (2x)
- Szablony do wiercenia otworów
- Zestaw montażowy (zawartość patrz rys. 1)
- Instrukcja obsługi

Wskazówki

Przed montażem uchwytu należy sprawdzić, czy zestaw montażowy jest kompletny i czy nie zawiera wadliwych bądź uszkodzonych części.



3. Wskazówki bezpieczeństwa

Ostrzeżenie

- Należy pamiętać, że dołączone kołki rozporowe nadają się do ścian z betonu, pełnej cegły i pustaków oraz do większości ścian z płyt budowlanych.
- Ze względu na różnorodność dostępnych na rynku urządzeń końcowych i konstrukcji ściennych może się zdarzyć, że dołączony zestaw montażowy nie będzie się nadawał do niektórych sposobów mocowania.
- W niektórych rzadkich przypadkach może się zdarzyć, że śruby do zamocowania urządzenia końcowego na uchwycie ściennym będą za długie.
- Przed montażem należy przeczytać instrukcję obsługi urządzenia końcowego. Informuje ona zazwyczaj o rodzajach i wymiarach odpowiedniego materiału mocującego.
- Jeżeli materiał mocujący nie należy do zakresu dostawy dołączonego zestawu montażowego, w specjalistycznym sklepie należy nabyć odpowiedni materiał do mocowania urządzenia końcowego.
- Nabyć w specjalistycznym sklepie odpowiedni materiał montażowy w przypadku innego rodzaju materiału i typu konstrukcji ściennej do montażu urządzenia.
- Podczas montażu nigdy nie wywierać nadmiernej siły. Może to uszkodzić urządzenie końcowe bądź uchwyt ścienny.
- W razie wątpliwości zlecić montaż tego produktu wykwalifikowanym specjalistom oraz nie próbować wykonywać tych prac samodzielnie!



- Nigdy nie montować produktu w miejscach, pod którymi mogą przebywać ludzie.
- Po montażu produktu i przymocowaniu do niego ciężaru należy sprawdzić dostateczną wytrzymałość i bezpieczeństwo pracy.
- Należy regularnie powtarzać tę kontrolę (przynajmniej co kwartał).
- Zwrócić uwagę, aby nie przekroczyć maksymalnie dopuszczalnej nośności produktu ani nie mocować ciężaru, który przekracza maksymalnie dopuszczalne wymiary.
- Nie obciążać produktu asymetrycznie.
- Zachować odstęp bezpieczeństwa wokół przymocowanego ciężaru (zależnie od modelu).
- W razie uszkodzenia produktu natychmiast usunąć zamocowany ciężar i nie stosować więcej produktu.

4. Zastosowanie i specyfikacja

- Uchwyt przeznaczony do montażu telewizora na ścianie. Uchwyt przeznaczony do użytku domowego.
- Uchwyt należy użytkować tylko w zamkniętych pomieszczeniach.
- Uchwyt należy użytkować tylko i wyłącznie z jego przeznaczeniem.

Maksymalny udźwig:	35 kg
Średnica telewizora:	81,0 - 165,0 cm (US: 32" - 65")
Głębokość:	1,7 cm
Wymiary modułu mocowanego do ściany:	13,7 x 53,8 cm
Montaż:	według standardu VESA do 400x400

5. Przygotowanie montażu i montaż

Wskazówki

- Montaż uchwytu należy przeprowadzić w 2 osoby!
- Urządzenia końcowe mają różne gniazda do podłączania kabli i innych urządzeń. Przed instalacją należy sprawdzić, czy po montażu zapewniony będzie jeszcze dostęp do wymaganych przyłączy.
- Do naszych uchwytów ściennych do TV dołączony jest zawsze zestaw montażowy. Zależnie od produktu i rodzaju montażu nie zawsze konieczny jest kompletny zestaw montażowy. Dlatego może się zdarzyć, że nawet po prawidłowym montażu pozostaną niepotrzebne śruby i inne drobne części. Przechowywać je wraz z niniejszą instrukcją obsługi w bezpiecznym miejscu do późniejszego użytku (sprzedaż produktu, przeprowadzka, montaż uchwytu ściennego w innym miejscu, nowy telewizor itp.).



Ostrzeżenie

- Niniejszy produkt jest przeznaczony wyłącznie do montażu na ścianie.
- Należy pamiętać, że dołączone kołki rozporowe nadają się do ścian z betonu, pełnej cegły i pustaków oraz do większości ścian z płyt budowlanych.
- Przed montażem koniecznie sprawdzić, czy przewidziana ściana nadaje się do przyjęcia mocowanego ciężaru (w przypadku ścian z płyt budowlanych zachować najwyższą staranność), i upewnić się, że w miejscu montażu na ścianie nie są zainstalowane przewody elektryczne, wodne, gazowe bądź inne przewody.
- Podczas montażu należy uwzględnić wszelkie środki ostrożności.
- Podczas montażu należy postępować zgodnie z załączoną instrukcją obsługi (rys. 1 ff.).
- Za pomocą załączonej poziomici należy sprawdzić, czy uchwyt znajduje się w poziomie. W przeciwnym razie jeżeli zajdzie taka potrzeba należy ponownie wyregulować moduł mocowany do ściany.



Wskazówki

- Ze względu na różnorodność dostępnych na rynku urządzeń końcowych, może się zdarzyć, że opis nie uwzględni wszystkich opcji montażu.
- Należy upewnić się, że uchwyt prosto i płasko przylega do tylnej części odbiornika telewizyjnego.
- Użyć dołączonych elementów dystansowych do wyrównania nierówności tylnej części odbiornika TV.
- Należy pamiętać, że wszystkie śruby mają odpowiednią długość i należy je maksymalnie dokręcić (patrz rys. 3).



6. Regulacja uchwytu, konserwacja

Wskazówki

Uchwyt bez możliwości regulacji położenia.



- W celu zabezpieczenia pociągnąć w dół sznurek zabezpieczający, zawieszając wsporniki na gładkiej ścianie i zatrzasnąć poprzez zwolnienie.
- Konstrukcję uchwytu należy kontrolować w stałych odstępach czasu (przynajmniej raz na kwartał) pod względem wytrzymałości. Uchwyt czyścić jedynie lekko zwilżoną szmatką.

7. Wyłączenie odpowiedzialności

Hama GmbH & Co KG nie udziela gwarancji ani nie odpowiada za szkody wskutek niewłaściwej instalacji, montażu oraz nieprawidłowego stosowania produktu lub nieprzestrzegania instrukcji obsługi i/lub wskazówek bezpieczeństwa.

H Használati útmutató

Köszönjük, hogy ezt a Hama terméket választotta!

Kérjük, hogy felszerelés előtt szánjon rá időt és olvassa el végig az alábbi útmutatót. A későbbiekben tartsa biztonságos helyen ezt a füzetet, hogy ha szükség van rá, bármikor megtalálja. Ha eladja ezt a terméket, vele együtt adja tovább ezt az útmutatót is az új tulajdonosnak.

1. Figyelmeztető szimbólumok és előírások ismertetése

Figyelmeztetés

Figyelmeztető jeleket használunk a biztonsági tényezők bemutatására, ill. felhívjuk a figyelmet a különleges veszélyekre és kockázatokra.

Hivatkozás

Az itt látható figyelmeztető jeleket használjuk fel, ha kiegészítő információkat közlünk vagy fontos tudnivalókra hívjuk fel a figyelmet.

2. A csomag tartalma

- Tv fali tartó
- TV tartókarok (2x)
- Fúrósablón
- Szerelőkészlet (tartalmáért lásd 1. ábra)
- Ez a használati útmutató

Hivatkozás

Kérjük, a tartó felszerelése előtt ellenőrizze, hogy a szerelési készlet teljese, és hogy nem tartalmaz-e hibás vagy sérült elemeket.

3. Biztonsági és szerelési tudnivalók

Figyelmeztetés

- Vegye figyelembe, hogy a mellékelt tiplik betonból, égetett agyagtégglából és üreges tégglából készült falakkal, illetve a legtöbb lemezes építőanyagból készült fallal használhatók.
- A piacon kapható végberendezések és fali konstrukciók nagy választékának következtében a mellékelt szerelési készlet nem fedheti le az összes lehetőséget.
- Ritka esetben előfordulhat, hogy a csavarok a végberendezés rögzítéséhez túl hosszúak.
- Szerezzen be alkalmas rögzítőanyagot a végberendezés szereléséhez a szaküzletben, amennyiben az nem része a mellékelt szerelési készletnek.
- Szerezzen be alkalmas rögzítőanyagot a szaküzletben, ha a szerelésre kijelölt fal egyéb anyagu és jellegű.
- A szerelésnél ne alkalmazzon erőszakot vagy túlzott erőt. Emiatt megrongálódhat végberendezése, vagy a fali tartó.
- Kétség esetén forduljon szakemberhez a termék szerelésére és ne próbálkozzon saját maga!
- A szerelés előtt olvassa el a végberendezés kezelési útmutatóját. Ez általában tájékoztat a megfelelő rögzítési eljárás módjáról és a méretekről.
- Sohasem szerelje fel a terméket olyan helyen, amely alatt személyek tartózkodhatnak.
- A termék és az arra rögzített teher felszerelése után ellenőrizni kell azok kellő szilárdságát és üzembiztonságát.
- Ezt az ellenőrzést rendszeres időközönként (legalább negyedévenként) meg kell ismételni.
- Ügyeljen arra, hogy a termék maximálisan megengedett teherbírása ne legyen túllépve és ne legyen olyan teher ráhelyezve, amelynek mérete meghaladja az erre maximálisan engedélyezettet.
- Ügyeljen arra, hogy ne aszimmetrikusan kerülje a terméket.
- Tartsa be a biztonsági távolságot az elhelyezett teher körül (modelltől függően).
- A termék megrongálódása esetén azonnal távolítsa el az elhelyezett terhet és ne használja tovább a terméket.

4. Alkalmazhatóság és műszaki adatok

- Ez a fali tartó szerelvény lapképernyős tv-készülékekhez készült, nem kereskedelmi, hanem magán használati célra.
- A fali tartó szerelvény megbízhatóan csak beltéri használatra alkalmazható.
- Kérjük, hogy ezt a tartót kizárólag arra a célra használja, amire tervezték.

Maximális terhelhetőség:	35 kg
Képernyő-átmérő:	81,0 - 165,0 cm (US: 32" - 65")
Mélysége:	1,7 cm
A fali felferősítő lap mérete:	13,7 x 53,8 cm
Felrögzítési szabvány:	VESA-szabvány szerinti amíg 400x400

5. Szerelési előkészítés és összeszerelés

Hivatkozás

- Az állvány szerelését lehetőség szerint ketten végezzék. Ha támogatásra van szüksége, kérjen segítséget!
- Különböző végberendezések különböző csatlakozási lehetőségeket nyújtanak a kábelzés és egyéb végberendezések számára. A telepítés előtt ellenőrizze, hogy a szükséges csatlakozások a szerelés után elérhetőek-e még.
- Fali TV-tartóinkhoz mindig ugyanazt a szerelési készletet mellékeljük. A terméktől és a szerelés jellegétől függően nincs szüksége a teljes szerelési készletre. Ezért lehetséges, hogy szabályos szerelésnél is kimarad néhány nem szükséges csavar és más apró alkatrész. Ezeket biztonságos helyen őrizze meg ezzel a kezelési útmutatóval együtt későbbi felhasználásra (termék eladása, költözés, fali tartó átépítése, új TV stb.).

Figyelmeztetés

- Ez a termék csak falra szerelésre alkalmas.
- Vegye figyelembe, hogy a mellékelt tiplik betonból, égetett agyagtégglából és üreges tégglából készült falakkal, illetve a legtöbb lemezes építőanyagból készült fallal használhatók.
- A beszerelés előtt feltétlenül ellenőrizze a kiszemelt fal alkalmasságát a felszerelendő súlyra (lemezes építőanyagból készült falak esetében a legnagyobb körülményekkel járjon el), és győződjön meg arról, hogy a szerelés helyén nem fut elektromos vezeték, víz-, gáz- vagy egyéb vezeték.
- Ahhoz, hogy a tartó megbízhatóan legyen felszerelve, tartsa be a biztonsági feltételeket.
- Amíg nem tud minden részletet azonosítani, ne kezdje el a szerelést, és lépésről lépésre kövesse az illusztrált összeszerelési útmutatót, mielőtt (1. ábra).
- Ellenőrizze a mellékelt vízszint-beállítóval, hogy vízszintesen áll-e a tv-készüléke és szükség esetén után-állítással módosítsa a fali lap helyzetét.

Hivatkozás

- A piacon kapható végberendezések nagy választékának következtében a mellékelt szerelési készlet nem írhatja le az összes változatot.
- Győződjön meg arról, hogy a konzol egyenesen és nem billentve fekszik a TV hátoldalán.
- Használja a mellékelt távtartókat a TV hátulján lévő egyenlőtlenégek kompenzálásához.
- Ne feledje, hogy minden csavarnak megfelelő hossza van és kézzel szerelhető. (lásd 3. ábra)

6. Beállítás és karbantartás

Hivatkozás

A tartószerelvény nem állítható.

- A biztosításhoz húzza lefele a biztosító zsinort, akassza be a tartókarokat a falilapba és kioldással hagyja bekattanni.
- Felszerelés után szabályos időközönként (általában negyedévenként) ellenőrizze, hogy a fali tartó rögzítése nem lazult-e meg. Tisztításához vizet és háztartási tisztítószert használjon.

7. Szavatosság kizárása

A Hama GmbH & Co KG semmilyen felelősséget vagy szavatosságot nem vállal a termék szakszerűlen telepítéséből, szereléséből és szakszerűtlen használatából, vagy a kezelési útmutató és/vagy a biztonsági előírások be nem tartásából eredő károkat.

Děkujeme, že jste si vybrali výrobek Hama.

Přečtěte si, prosím, všechny následující pokyny a informace. Uchvejte tento text pro případné budoucí použití. Pokud výrobek prodáte, předejte tento text novému majiteli.

1. Vysvětlení výstražných symbolů a pokynů

Upozornění

Tento symbol označuje bezpečnostní upozornění, které poukazuje na určitá rizika a nebezpečí.



Poznámka

Tento symbol označuje dodatečné informace nebo důležité poznámky.



2. Obsah balení

- TV držák
- Nosná ramena pro TV (2x)
- Šablona na vývrt
- Instalační sada (obsah viz obr. 1)
- Informace k používání

Poznámka

Před instalací držáku zkontrolujte, zda je montážní sada kompletní, a ujistěte se, že neobsahuje žádné vadné nebo poškozené díly.



3. Bezpečnostní pokyny

Upozornění

- Upozorňujeme, že dodané hmoždinky jsou vhodné pro beton, zdi z cihel i dřevěných cihel a pro většínu zdí ze stavebních materiálů pro panelové domy.
- Na trhu je k dostání nepřeberné množství koncových přístrojů a nástěnných konstrukcí, proto nemůže být přiložená montážní sada odpovídat všem možnostem.
- V některých zvláštních případech se může stát, že jsou šrouby pro instalaci koncového přístroje na nástěnném držáku příliš dlouhé.
- Před montáží si přečtěte návod k obsluze vašeho koncového přístroje. Zde zpravidla najdete informace o způsobu a rozměrech vhodného upevňovacího materiálu.
- Pokud není součástí dodané montážní sady vhodný upevňovací materiál, zakupte vhodný upevňovací materiál k montáži koncového přístroje v odborné prodejně.
- Vhodný montážní materiál zakupte v odborné prodejně v případě jiného druhu materiálu a konstrukce zdi, na kterou chcete přístroj instalovat.
- Při montáži nikdy nepoužívejte násilí nebo velkou sílu. Můžete tak poškodit váš koncový přístroj nebo nástěnný držák.
- V případě pochybností se za účelem montáže tohoto výrobku obraťte na vyškolený odborný personál a nezkoušejte to sami!



- Výrobek nikdy nenechte na místech, pod kterými by se mohly nacházet osoby.
- Po montáži výrobku a zatížení, které je na něm umístěno zkontrolujte jejich dostatečnou pevnost a provozní bezpečnost.
- Pevnost a provozní bezpečnost kontrolujte pravidelně (nejméně jednou za čtvrt roku).
- Dbejte na to, aby nedošlo k překročení maximální přípustné nosnosti výrobku a nebyla umístěna zátěž, která překračuje maximální přípustné rozměry.
- Dbejte na to, aby byl výrobek zatěžován symetricky!
- V blízkosti umístěné zátěže udržujte bezpečnostní odstup (v závislosti na modelu).
- V případě poškození výrobku ihned odstraňte umístěnou zátěž a výrobek již dále nepoužívejte.

4. Oblast použití a specifikace

- Držák je určen pro montáž plochého televizoru na zed pro nekomerční, domácí použití.
- Držák je určen pouze pro použití v budovách.
- Používejte držák pouze ke stanovenému účelu.

Maximální nosnost:	35 kg
Uhlopříčka obrazovky:	81,0 - 165,0 cm (US: 32" - 65")
Hloubka:	1,7 cm
Rozměry upevňovací desky:	13,7 x 53,8 cm
Provedení:	podle VESA-Standard až 400x400

5. Požadavky na instalaci a instalace

Poznámka

- Držák instalujte s pomocí druhé osoby. Zajistěte si potřebnou pomoc.
- Rozdílné koncové přístroje mají rozdílné možnosti připojení kabeláže a dalších přístrojů. Před instalací zkontrolujte, zda je možné dosažení potřebných připojek také po montáži.
- U našich TV-nástěnných držáků se vždy nachází stejná montážní sada. V závislosti na výrobku a druhu montáže se může stát, že nebudete potřebovat celou montážní sadu. Proto je možné, že i při správném provedení montáže zůstanou nepotřebné šrouby a jiné malé součásti. Tyto součásti uskladněte společně s tímto návodem k použití na bezpečném místě pro pozdější použití (prodej výrobku, stěhování, přestavba nástěnného držáku, nová TV a pod.).



Upozornění

- Tento produkt je určen výlučně k montáži na stěnu.
- Upozorňujeme, že dodané hmoždinky jsou vhodné pro beton, zdi z cihel i dřevěných cihel a pro většínu zdí ze stavebních materiálů pro panelové domy.
- Před montáží bezpodmínečně zkontrolujte vhodnost stěny pro předpokládanou montáž příslušné váhy (u panelových zdí buďte zejména obezřetní!) a ujistěte se, že se na místě montáže nenachází žádná elektrická vedení, vodovodní, plynové ani jiné potrubí.



- Přečtěte si bezpečnostní pokyny a upozornění.
- Postupujte krok za krokem podle ilustrovaných pokynů k instalaci (obrázky 1 ff).
- Zkontrolujte pomocí přiložené vodováhy správné vyrovnání vašeho televizoru a v případě potřeby upravte polohu držáku.

Poznámka

- Z důvodu rozmanité nabídky koncových zařízení na trhu nelze popsat všechny varianty montáže.
- Dbejte na to, aby byl držák rovně nasazen na zadní straně televizoru.
- Pro vyrovnání nerovnosti na zadní straně TV použijte přiložené rozpěrký.
- Upozorňujeme, že všechny šrouby mají správnou délku a montují se ručně (viz obr. 3).



6. Nastavení a údržba

Poznámka

Držák není nastavitelný.

- Pro zajištění bezpečnostní šňůry táhněte směrem dolů, nosná ramena zavěste do nástěnné desky a nechte zapadnout uvolněním.
- Kontrolujte pravidelně pevnost a bezpečnost instalace (nejméně 1x za 3 měsíce). Pro čištění používejte pouze vodu a standardní domácí čisticí přípravky.



7. Vyloučení záruky

Hama GmbH & Co KG nepřebírá žádnou odpovědnost nebo záruku za škody vzniklé neodbornou instalací, montáží nebo neodborným použitím výrobku nebo nedodržením návodu k použití a/nebo bezpečnostních pokynů.

SK Návod na použitie

Ďakujeme, že ste sa rozhodli pre výrobok Hama.

Prečítajte si všetky nasledujúce pokyny a informácie. Uchovajte tento návod na použitie pre prípadné budúce použitie. Pokiaľ výrobok predáte, dajte tento návod novému majiteľovi.

1. Vysvetlenie výstražných symbolov a upozornení

Upozornenie

Tento symbol označuje bezpečnostné upozornenie, ktoré poukazuje na určité riziká a nebezpečenstva.



Poznámka

Tento symbol označuje dodatočné informácie, alebo dôležité poznámky.



2. Obsah balenia

- TV držiak
- TV nosné ramená (2x)
- Vrtacia šablóna
- Inštalčný set (obsah viď obr. 1)
- Informácie na používanie

Poznámka

Pred inštaláciou držiaka skontrolujte, či je montážny set kompletný, a uistite sa, že neobsahuje žiadne zlé alebo poškodené diely.



3. Bezpečnostné upozornenia

Upozornenie

- Vezmite na vedomie, že dodané hmoždinky sú vhodné pre betónové steny, steny z plných a dutých tehál, ako aj väčšinu stien z panelových stavebných materiálov.
- Z dôvodu rozmanitosti na trhu dostupných koncových zariadení a stenových konštrukcií nie je priložená montážna sada schopná pokryť všetky možnosti.
- V zriedkavých prípadoch sa môže stať, že sú príliš dlhé skrutky na umiestnenie koncového zariadenia na nástennom držiaku.
- Pred montážou výrobku si prečítajte návod na obsluhu koncového zariadenia. Tu obvykle nájdete informácie o druhu a rozmeroch vhodného upevňovacieho materiálu.
- Obstarajte si vhodný upevňovací materiál pre montáž koncového zariadenia v odbornej predajni, ak nie je súčasťou dodanej montážnej sady.
- Obstarajte si vhodný montážny materiál v odbornej predajni v prípade odlišného druhu materiálu a konštrukcie steny určenej pre inštaláciu.
- Pri montáži nikdy nepoužívajte násilie alebo veľkú silu. Môže tak dôjsť k poškodeniu koncového zariadenia alebo nástenného držiaka.
- Ak budete na pochybách, poverte montážou tohto výrobku vyskolených odborníkov a nepokúšajte sa to urobiť sami!



- Výrobok nikdy nemontujte na miesta, pod ktorými by sa mohli zdržiavať osoby.
- Po montáži výrobku s na ňom upevnenou záťažou skontrolujte ich dostatočnú pevnosť a prevádzkovú bezpečnosť.
- Táto kontrola sa musí opakovať v pravidelných odstupoch (najmenej štvrťročne).
- Dbajte na to, aby nedošlo k prekročeniu maximálnej dovolenej nosnosti výrobku a aby na ňom nebola umiestnená záťaž, ktorá prekračuje maximálne dovolené rozmery.
- Dbajte na to, aby výrobok nebol zaťažený asymetricky.
- Dodržiavajte bezpečnú vzdialenosť v okolí umiestnenej záťaže (v závislosti od modelu).
- V prípade poškodenia výrobku odstráňte okamžite umiestnenú záťaž a výrobok ďalej nepoužívajte.

4. Oblasť použitia a špecifikácia

- Držiak je určený na montáž plochého televízora na stenu pre nekomerčné, domáce použitie.
- Držiak je určený len pre použitie v budovách.
- Používajte držiak len k stanovenému účelu.

Maximálna nosnosť:	35 kg
Uhlopriečka obrazovky:	81,0 - 165,0 cm (US: 32" - 65")
Hĺbka:	1,7 cm
Rozmery upevňovacej dosky:	13,7 x 53,8 cm
Prevedenie:	podľa VESA štandardu až 400x400

5. Požiadavky na inštaláciu a inštalácia

Poznámka

- Držiak inštalujte s pomocou druhej osoby. Zaisťte si potrebnú pomoc.
- Rôzne koncové zariadenia majú rôzne možnosti pripojenia pre kabeláž a ďalšie prístroje/zariadenia. Pred inštaláciou skontrolujte, či po montáži ešte budú dostupné potrebné pripojky.
- Naším TV nástenným držiakom je priložená vždy rovnaká montážna sada. V závislosti od výrobku a druhu montáže nepotrebuje kompletnú príslušnú sadu. Aj po korektnej montáži preto môžu zostať nazvyš nepotrebné skrutky a iné drobné diely. Uschovajte ich spolu s týmto návodom na používanie na bezpečnom mieste pre neskoršie použitie (predaj výrobku, presťahovanie, rekonštrukcia nástenného držiaka, nová TV atď.).



Upozornenie

- Tento výrobok je vhodný výlučne na montáž na steny.
- Vezmite na vedomie, že dodané hmoždinky sú vhodné pre betónové steny, steny z plných a dutých tehál, ako aj väčšinu stien z panelových stavebných materiálov.
- Pred inštaláciou bezpodmienečne skontrolujte vhodnosť príslušnej steny pre uvažovanú hmotnosť (pri stenách z panelových stavebných materiálov s mimoriadnou opatnosťou) a ubezpečte sa, že sa na mieste montáže nenachádzajú v stene žiadne elektrické, vodovodné, plynové alebo iné vedenia.



- Prečítajte si bezpečnostné pokyny a upozornenia.
- Postupujte krok za krokom podľa ilustrovaných pokynov na inštaláciu (obr. 1 ff).
- Skontrolujte pomocou priloženej vodovähy či je televízor rovno a v prípade potreby upravte polohu držiaku.

Poznámka

- Z dôvodu rozmanitosti koncových zariadení dostupných na trhu nie je možné opísať všetky varianty montáže.
- Dbajte na to, aby držiak priliehal priamo a rovno na zadnej strane televízneho prijímača.
- Na vyrovnanie nerovnosti zadnej strany televízora použite priloženú distančnú vložku.
- Dbajte na to, aby všetky skrutky mali správnu dĺžku a boli dotiahnuté rukou, (pozri obr. 3)



6. Nastavenie a údržba

Poznámka

Držiak nie je nastaviteľný.



- Na zaistenie zatiahnuť poistnú šnúru nadol, nosné ramená zavesiť do nástennej dosky a uvoľnením nechať zapadnúť.
- Kontrolujte pravidelne pevnosť a bezpečnosť inštalácie (najmenej 1x za 3 mesiace). Na čistenie používajte len vodu a štandardné domáce čistiace prípravky.

7. Vylúčenie záruky

Firma Hama GmbH & Co KG neručí/nezodpovedá za škody vyplývajúce z neodbornej inštalácie, montáže alebo neodborného používania výrobku alebo z nerešpektovania návodu na používanie a/alebo bezpečnostných pokynov.

Agradecemos que se tenha decidido por este produto Hama!
Antes de utilizar o produto, leia completamente estas indicações e informações. Guarde, depois, estas informações num local seguro para consultas futuras. Se transmitir o produto para um novo proprietário, entregue também as instruções de utilização.

1. Descrição dos símbolos de aviso e das notas

Aviso

É utilizado para identificar informações de segurança ou chamar a atenção para perigos e riscos especiais.



Nota

É utilizado para identificar informações adicionais ou notas importantes.



2. Conteúdo da embalagem

- Suporte TV para a parede
- Braços de suporte para televisor (2x)
- Gabarito
- Kit de montagem (ver fig. 1 para itens)
- Estas instruções de utilização

Nota

Antes da instalação do suporte, verifique se o kit de montagem está completo e certifique-se de que não contém peças avariadas ou danificadas.



3. Indicações de segurança

Aviso

- Tenha em atenção que as buchas juntamente fornecidas são adequadas para paredes de betão, tijolo maciço e tijolo oco, bem como para a maioria de construções de placa.
- Devido ao grande número de variantes de aparelhos e construções de parede disponíveis no mercado, é impossível cobrir todas as possibilidades com o kit de montagem fornecido.
- Em casos extraordinários, pode acontecer que os parafusos de fixação do aparelho no suporte de parede sejam demasiado longos.
- Leia estas instruções de uso antes de montar o seu aparelho. Em regra, estas apresentam informações sobre o tipo e dimensões dos materiais de fixação adequados.
- Se o material de fixação do aparelho não for incluído no kit de montagem fornecido, adquira este material no comércio da especialidade.
- Em caso de outros tipos de materiais e construções na parede dos previstos para a instalação, adquira material de instalação adequado no comércio especializado.
- Ao montar o produto, nunca aplique força exagerada. Se o fizer, poderá danificar o aparelho ou o suporte de parede.
- Em caso de dúvida, entre em contacto com técnicos especializados para efectuar a montagem e não tente montar o produto!
- Não instale o produto em locais sob os quais possam encontrar-se pessoas.
- Depois da montagem do produto e da carga nele fixada, estes devem ser verificados quanto a fixação suficiente e segurança operacional.
- Esta verificação deve ser repetida em intervalos regulares (pelo menos uma vez por trimestre).
- Garanta que a carga máxima permitida para o produto não seja ultrapassada e que não sejam colocadas cargas que excedam as dimensões máximas previstas.
- Certifique-se de que não sobrecarrega o produto assimetricamente.
- Mantenha uma distância de segurança relativamente à carga colocada (variável em função do modelo).
- Em caso de danificação, remova imediatamente a carga colocada e não continue a utilizar o produto.



4. Área de aplicação e especificações

- O suporte destina-se à fixação na parede de ecrãs planos, utilizados para fins privados.
- O suporte é adequado apenas para instalação em interiores.
- Utilize o suporte apenas para a finalidade prevista.

Capacidade máxima de carga:	35 kg
Diagonal do ecrã:	81,0 - 165,0 cm (US: 32" - 65")
Profundidade:	1,7 cm
Dimensão da placa de fixação na parede:	13,7 x 53,8 cm
Suporte:	de acordo com o padrão VESA a 400x400

5. Trabalho preliminar e instalação

Nota

- O suporte de TV deve ser sempre montado por duas pessoas! Peça sempre ajuda!
- Diferentes dispositivos têm diferentes opções de ligação para cabos e outros aparelhos. Antes da instalação, verifique se as ligações necessárias continuam acessíveis após a montagem.
- Os nossos suportes de parede para televisores são sempre fornecidos com o mesmo conjunto de montagem. Dependendo do produto e tipo de montagem, não necessita de todo o conjunto de montagem. Sendo assim, é possível que mesmo tendo feito uma montagem correcta, sobreem parafusos e outras peças pequenas desnecessárias. Guarde as mesmas juntamente com o manual de instruções num local seguro para uma utilização posterior (venda do produto, mudança de casa, remontagem do suporte de parede, novo televisor, etc.).



Aviso

- Este produto destina-se exclusivamente à montagem em paredes.
- Tenha em atenção que as buchas juntamente fornecidas são adequadas para paredes de betão, tijolo maciço e tijolo oco, bem como para a maioria de construções de placa.
- Antes da instalação, verifique impreterivelmente a adequação da parede relativamente ao peso a aplicar (no caso de paredes com construção de placa com extremo cuidado!) e certifique-se de que no local de montagem na parede não se encontram cabos elétricos ou tubos de água, gás ou outras tubagens.
- Observe os restantes avisos e indicações de segurança.
- Efectue todos os passos indicados nas figuras das instruções de instalação (fig. 1 e seguintes).
- Verifique o alinhamento horizontal do seu televisor utilizando o nível de bolha de ar fornecido e, se necessário, reajuste a placa de parede.



Nota

- Devido ao grande número de variantes de aparelhos disponíveis no mercado, é impossível cobrir todas as variantes de montagem.
- Preste atenção para que os suportes estejam posicionados direitos e nivelados na parte traseira do televisor.
- Utilize os distanciadores fornecidos para compensar as irregularidades na parte traseira do televisor.
- Tenha em atenção para que todos os parafusos tenham o comprimento correto e sejam apertados manualmente. (Ver fig. 3)



6. Ajuste e manutenção

Nota

O suporte não é ajustável.

- Para fixar, puxar o fio de fixação para baixo, engatar os braços de suporte na placa de parede e soltar para encaixar.
- A solidez e a segurança devem ser verificadas regularmente (pelo menos, trimestralmente). A limpeza deve ser efectuada somente com água ou detergentes domésticos convencionais.



7. Exclusão de garantia

A Hama GmbH & Co KG não assume qualquer responsabilidade ou garantia por danos provocados pela instalação, montagem ou manuseamento incorretos do produto e não observação do das instruções de utilização e/ou das informações de segurança.

Bir Hama ürünü satın aldığınız için teşekkür ederiz!
Biraz zaman ayırın ve önce aşağıda verilen talimatları ve bilgileri iyice okuyun. Bu kullanım kılavuzunu güvenli bir yerde saklayın ve gerektiğinde yeniden okuyun. Bu cihazı başkasına sattığınızda, bu kullanma kılavuzunu da yeni sahibine birlikte verin.

1. Uyarı sembollerinin ve uyarıların açıklanması

Uyarı

Güvenlik uyarılarını işaretlemek veya özellikle tehlikeli durumlara dikkat çekmek için kullanılır.



Uyarı

Ek bilgileri veya önemli uyarıları işaretlemek için kullanılır.



2. Paketin içindekiler

- TV duvar bağlantısı
- TV taşıma kolu (2x)
- Delik şablonu
- Montaj seti (içerdiği için, bkz. Şekil 1)
- Bu kullanma kılavuzu

Uyarı

Montaj öncesi montaj setinin eksiksiz olduğunu kontrol edin ve içerisinde hatalı veya hasarlı parça olmadığını emin olun.



3. Güvenlik uyarıları

Uyarı

- Birlikte verilen dübellerin, beton, tam ve oyuk tuğlalı duvarlar ayrıca levhali malzemelerden yapılmış çoğu duvarlar için uygun olduğunu dikkate alın.
- Piyasada çok sayıda farklı cihaz ve duvar konstrüksiyonu mevcut olduğundan, birlikte verilen montaj setinin bağlantı olanaklarının hepsinde kullanılması mümkün değildir.
- Bazı ender durumlarda cihazı monte etmek için duvar braketinde bulunan civatalar çok uzun olabilir.
- Montaj öncesi cihazınızın kullanım kılavuzunu okuyunuz. Bu kılavuzda genel olarak uygun bağlantı elemanlarının cinsleri ve ölçüleri ile ilgili bilgiler bulunur.
- Birlikte gelen montaj setinin kapsamına dahil olmayan uygun bağlantı elemanlarını piyasadan temin ediniz.
- Montaj için öngörülen duvarın malzemesi ve yapısı farklı ise, uzman satıcıınızdan uygun montaj malzemesi temin edin.
- Montaj esnasında asla zorlamayın veya çok fazla kuvvet kullanmayın. Bu durumda cihazınıza veya duvar bağlantısına zarar verebilirsiniz.
- Emin olmadığınız durumlarda bu ürünü kendiniz monte etmeyi denemeyin ve eğitilmiş bir ustaya monte ettirin!



- Bu ürün altında insanların oturduğu yerlere monte edilmemelidir.
- Ürün ve bağlı olan yük monte edildikten sonra bağlantıların sağlamlığı ve işletme emniyeti kontrol edilmelidir.
- Bu kontrol düzenli aralıklarla tekrar edilmelidir (en az üç ayda bir).
- Ürünün maksimum taşıma kapasitesinin geçilmesine ve izin verilen maksimum ölçülerden daha büyük yükte yüklenmesine dikkat ediniz.
- Ürün asimetrik olarak yüklenmemelidir.
- Bağlanan yüke gerekli bir güvenlik mesafesinin brakin (modele göre değişir).
- Üründe hasar oluştuğunda, üzerindeki yükü derhal kaldırın ve ürünü artık kullanmayınız.

4. Uygulama alanı ve teknik özellikleri

- Bu duvar bağlantısı evlerde bulunan düz ekranları bağlamak için tasarlanmıştır, ticari olarak kullanılmamalıdır.
- Bu duvar bağlantısı sadece bina içinde kullanmak için tasarlanmıştır.
- Duvar bağlantısını sadece amacına uygun olarak kullanınız.

Maksimum taşıma kapasitesi:	35 kg
Diagonal ekran boyutu:	81,0 - 165,0 cm (US: 32" - 65")
Derinlik:	1,7 cm
Duvar bağlantı plakasının boyutu:	13,7 x 53,8 cm
Yuva:	VESA normuna göre değin 400x400

5. Montaj hazırlığı ve montaj

Uyarı

- TV duvar bağlantısını sadece iki kişi monte edin! Destek ve yardım alın!
- Farklı cihazların kablo ve başka cihazlara bağlanma şekilleri de farklıdır. Gerekli bağlantılara montajdan sonra da erişime olanağı olup olmadığını monte etmeden önce kontrol edin.
- TV duvar bağlantılarında birlikte daima aynı montaj seti verilir. Ürüne ve montaj türüne bağlı olarak montaj setinin tümünü kullanmanız gerekir. Bu sebepten montaj doğru yapıldığında da bazı vidaların ve diğer sarf malzemeleri artabilir. Bu malzemeleri kullanım kılavuzu ile birlikte ileride kullanmak üzere (ürünün satılması, taşıma, duvar bağlantısının yerinin değiştirilmesi, yeni TV vb.) emin bir yerde saklayın.



Uyarı

- Bu ürün yalnızca duvar montajına uygundur.
- Birlikte verilen dübellerin, beton, tam ve oyuk tuğlalı duvarlar ayrıca levhali malzemelerden yapılmış çoğu duvarlar için uygun olduğunu dikkate alın.
- Montaj öncesi duvarın bu ağırlığı taşıyabilecek kapasitede olduğunu mutlaka kontrol edin (levhali malzemeden duvarlar için kontrolü çok itinalı yapın). Ayrıca montajın yapılacağı noktada elektrik kabloları, su ya da gaz boruları vb. olmadığından emin olun.



- Ayrıca aşağıdaki ikaz ve emniyet uyarıları da göz önünde bulundurulmalıdır.
- Resimli montaj kılavuzuna bakarak adım adım monte edin (Şekil 1 ve diğerleri).
- Birlikte verilen su terazisi ile TV cihazınızın yatay hizasını kontrol edin ve gerektiğinde duvar plakası ile düzeltin.

Uyarı

- Piyasada bulunan uç cihazların çeşitliliğinden dolayı montajın tüm türleri tanımlanamıyor.
- Televizyon cihazının arka yüzünde braketin dik ve düz olarak dayanmasına dikkat ediniz.
- Arka TV yüzünün pürüzleri gidermek için ekte bulunan mesafe tutucularını kullanın.
- Tüm vidaların doğru uzunlukta olmasına ve el sıkıldığında monte edilmelerine dikkat ediniz. (bkz. Şek. 3)



6. Ayar ve bakım

Uyarı

Braketin ayarını değiştirilemez.

- Emniyete almak için emniyet ipini aşağıya doğru çekin, taşıyıcı kolları duvar plakasına yerleştirin ve çözüme içeriye oturtun.
- Sağlamlığı ve işletme emniyeti belirli aralıklarla (en az üç ayda bir) kontrol edilmelidir. Sadece su veya piyasada yaygın bulunan evsel deterjanlarla temizlenmelidir.



7. Garanti reddi

Hama GmbH & Co KG şirketi yanlış kurulum, montaj ve ürünün amacına uygun olarak kullanılmaması durumunda veya kullanım kılavuzu ve/veya güvenlik uyarılarının uyulmaması sonucu oluşan hasarlardan sorumluluk kabul etmez ve bu durumda garanti hakkı kaybolur.

Vă mulțumim că ați optat pentru un produs Hama. Pentru început vă rugăm să vă lăsați puțin timp și să citiți complet următoarele instrucțiuni și indicații. Vă rugăm să păstrați manualul de utilizare la loc sigur pentru o consultare ulterioară în caz de nevoie. În caz de instruire a aparatului vă rugăm să predați și acest manual noului proprietar.

1. Explicarea simbolurilor de avertizare și indicații

Avertizare

Se folosește la marcare a instrucțiunilor de siguranță sau la concentrarea atenției în caz de pericol și riscuri mari.



Instrucțiune

Se folosește pentru marcare a informațiilor și instrucțiunilor importante.



2. Paketin țindecikler

- Suport de perete pentru TV
- Suport-consolă TV (2x)
- Șablon de găurit
- Set de montare (pentru conținut vezi fig. 1)
- Acest manual de utilizare

Instrucțiune

Înainte de instalarea suportului verificați integritatea setului și asigurați-vă ca nici o componentă livrată să nu fie deteriorată sau defectă.



3. Instrucțiuni de siguranță

Avertizare

- Rețineți că diblurile livrate sunt adecvate pentru pereți de cărămidă de beton, pereți de cărămidă pline și pereți de cărămidă cu goluri, precum și pentru cei mai mulți pereți din panouri mari.
- La multitudinea de aparate finale și instalații de montaj pe perete de pe piață, setul de informații pentru montaj nu poate acoperi toată paleta acestora.
- În cazuri rare se poate întâmpla ca șuruburile de fixare ale aparatului final la suportul de perete să fie prea lungi.
- Înainte de montare citiți cu atenție manualul de utilizare al aparatului. Aici găsiți informații referitoare la felul și cantitatea materialelor de fixare adecvate.
- În cazul în care materialul de fixare nu face parte din setul de monaj livrat, procurați-vă din comerțul de specialitate materialul adecvat.
- Dacă plafonul este din alte materiale decât cele prevăzute, procurați-vă pentru instalare materialele adecvate adaptate la caracteristicile plafonului respectiv..
- Nu folosiți niciodată forța la montaj. Aceasta poate deteriora suportul de perete sau aparatul final.
- Dacă nu vă pricepeți vă rugăm să vă adresați unui specialist și nu încercați singur!



- Nu montați produsul deasupra locurilor unde se găsec oameni.
- După montarea produsului și a sarcinii fixate verificați stabilitatea și siguranța acestora.
- Această verificare se execută periodic (cel puțin o dată la trei luni).
- Vă rugăm să țineți cont și să nu depășiți capacitatea maximă de încărcare a produsului și să nu aplicați nici o sarcină suplimentară care poate duce la depășirea încărcării maxime aprobate.
- Aveți grijă să nu încărcati asimetric produsul.
- Păstrați o distanță de siguranță față de greutatea plasată (în funcție de model).
- În caz de deteriorare îndepărtați imediat greutatea plasată pe produs și nu-l mai folosiți.

4. Domeniu de aplicare și specificații

- Suportul servește la fixarea ecranelor plate numai în utilizare casnică, utilizarea industrială fiind interzisă.
- Suportul este conceput numai pentru utilizarea în interiorul clădirilor.
- Folosiți suportul numai în scopul pentru care a fost conceput.

Forță portantă maximă:	35 kg
Diagonala ecranului:	81,0 - 165,0 cm (US: 32" - 65")
Lățime:	1,7 cm
Dimensiunile plăcii de fixare pe perete:	13,7 x 53,8 cm
Asimilare:	conform standardului până VESA 400x400

5. Pregătirea montării și montarea

Instrucțiune

- Suportul de perete pentru TV se montează numai în doi! La nevoie chemați pe cineva pentru ajutor și sprijin!
- Echipamentele terminale diferite au diferite modalități de conectare la cabluri și alte aparate. Înainte de instalare verificați dacă racordurile necesare mai sunt accesibile după montare.
- Suporturile noastre de perete pentru TV au întotdeauna același set de montare. În funcție de produs și felul montării nu se folosește mereu tot setul. De aceea este posibil chiar și la montare corectă șuruburi nefolosite și alte piese mărunte să rămână. Păstrați-le împreună cu acest manual de utilizare într-un loc sigur pentru o folosire ulterioară (vânzarea produsului, mutare, modificarea suportului de perete, televizor nou, etc.).



Avertizare

- Acest produs este adecvat exclusiv pentru montajul pe pereți.
- Rețineți că diblurile livrate sunt adecvate pentru pereți de cărămidă de beton, pereți de cărămidă pline și pereți de cărămidă cu goluri, precum și pentru cei mai mulți pereți din panouri mari.
- Înainte de instalare verificați dacă peretele este adecvat pentru greutatea respectivă (în mod special la pereții din panouri mari) și asigurați-vă ca la locul montajului să nu fie fire electrice, țevi de apă, gaz sau alte cabluri.
- Respectați toate instrucțiunile și avertizările de siguranță.
- Urmați pas cu pas indicațiile de montaj ilustrate (fig. 1 ff.).
- Verificați cu ajutorul nivelei cu bulă de aer livrată poziționarea orizontală a televizorului și dacă este nevoie reglați-l în funcție de placa de perete.



Instrucțiune

- La multitudinea de aparate finale de pe piață nu pot fi descrise toate variantele de montaj.
- Dispozitivul de fixare trebuie să fie plasat plat și drept pe spatele televizorului.
- Pentru compensarea denivelărilor spatelui televizorului folosiți distanțierele livrate.
- Toate șuruburile trebuie să aibă lungimea corectă și fixate solid (vezi Fig. 3).



6. Reglare & întreținere

Instrucțiune

Suportul nu este reglabil.

- Pentru asigurare trageți cordonul de siguranță în jos, agățați consolele în placa de perete și prin eliberare lăsați-le să intre în locașuri
- Stabilitatea și siguranța în funcționare se verifică periodic (cel puțin o dată la trei luni). Curățare numai cu apă sau substanțe de curățat folosite în casă.



7. Excludere de garanție

Hama GmbH & Co KG nu își asumă nici o răspundere sau garanție pentru pagube cauzate de montare, instalarea sau folosirea necorespunzătoare a produsului sau nerespectarea instrucțiunilor de folosire sau/și a instrucțiunilor de siguranță.

S Bruksanvisning

Tack för att du valt att köpa en Hama produkt.

Ta dig tid och läs först igenom de följande anvisningarna och hänvisningarna helt och hållet. Förvara sedan den här bruksanvisningen på en säker plats för att kunna titta i den när det behövs. Om du gör dig av med apparaten ska du lämna bruksanvisningen till den nya ägaren.

1. Förklaring av varningssymboler och hänvisningar

Varning

Används för att markera säkerhetsanvisningar eller för att rikta uppmärksamheten mot speciella faror och risker.



Hänvisning

Används för att markera ytterligare information eller viktiga hänvisningar.



2. Förpackningsinnehåll

- Tv-väggfäste
- TV-stödarmar (2x)
- Borrmall
- Monteringsatts (innehåll se bild 1)
- Den här bruksanvisningen

Hänvisning

Kontrollera att monteringsattsen är komplett och säkerställ att den inte innehåller felaktiga eller skadade delar innan fästet installeras.



3. Säkerhetsanvisningar

Varning

- Observera att de medföljande pluggarna passar för betong, heltegel- och hälstensväggar samt för de flesta väggar gjorda av förtillverkade betongelement.
- Mängden olika slutapparater och väggkonstruktioner som finns på marknaden gör att den medföljande monteringsattsens inte kan omfatta alla möjligheter
- Vid sällsynta tillfällen kan det förekomma att skruvarna till slutprodukternas montering på väggfästet är för långa.
- Läs bruksanvisningen till din slutapparat före monteringen! Den informerar i regel om vilka fästmaterialsorter som är lämpliga och deras mått.
- Skaffa lämpligt fästmaterial i detaljhandeln för monteringen av slutapparaten, om det inte finns med i den medföljande monteringsattsens.
- Skaffa lämpligt monteringsmaterial i detaljhandeln när väggen, där installationen ska göras, består av andra material- och konstruktionstyper.
- Du ska aldrig använda väld eller ta i med extra kraft vid monteringen. Det kan skada din slutapparat eller väggfästet.
- Vid tvksamheter vänder du dig till fackpersonal som är utbildad i monteringen av den här produkten. Försök inte själv!
- Montera inte produkten på platser som personer kan uppehålla sig under.
- När produkten och lasten som är fäst på den här monterats måste man kontrollera att allt sitter fast ordentligt och fungerar korrekt.
- Detta måste kontrolleras regelbundet (minst varje kvartal).
- Var noga med att produktens maximalt tillåtna belastning inte överskrids och att ingen last läggs på som överskrider de maximalt tillåtna måtten för detta.
- Var noga med att inte belasta produkten osymmetriskt.
- Håll ett säkerhetsavstånd runt den pålagda lasten (stys av modellen).
- Ta genast bort den pålagda lasten när produkten är skadad och använd inte produkten mer.



4. Användningsområde och specifikationer

- Fästet är avsett för väggmontering av plattskärmar för privat bruk. icke-yrkesmässig hushållsanvändning.
- Fästet är bara avsett för användning inne i byggnader.
- Använd bara fästet till det som det är avsett för.

Maximal bäarkraft:	35 kg
Bildskärmsmått diagonalt:	81,0 - 165,0 cm (US: 32" - 65")
Djup:	1,7 cm
Väggfästplattans mått:	13,7 x 53,8 cm
Fäste:	enligt VESA-standard till 400x400

5. Monteringsförberedelse och montering

Hänvisning

- Var alltid två när tv-väggfästet monteras! Skaffa stöd och hjälp!
- Olika slutapparater har olika anslutningsmöjligheter för kablar och andra apparater. Kontrollera, före installationen, om det fortfarande går att nå de nödvändiga anslutningarna efter monteringen.
- Våra tv-väggfästen följer alltid med i samma monteringsatts. Du behöver inte den kompletta monteringsattsens, beroende på produkt och monteringsätt. Det kan därför hända att det blir kvar skruvar och andra smådelar som inte behövs, även om monteringen är korrekt. Spara dessa tillsammans med bruksanvisningen på en säker plats för senare behov (försäljning av produkten, flytt, omandring av väggfästet, ny tv etc.).



Varning

- Den här produkten är endast avsedd för väggmontering.
- Observera att de medföljande pluggarna passar för betong, heltegel- och hälstensväggar samt för de flesta väggar gjorda av förtillverkade betongelement.
- Innan monteringsarbetet utförs är det mycket viktigt att du kontrollerar att den aktuella väggen klarar vikten som ska monteras (kontrollera detta extremt noga vid väggar av förtillverkade betongelement) och säkerställ också att det inte finns el-, gas- eller andra ledningar och vattenrör i väggen där du avser att montera.
- Beakta de övriga varnings- och säkerhetsanvisningarna.
- Följ bilderna i monteringsanvisningen steg för steg (bild 1 ff.).
- Använd det medföljande vattenpasset för att kontrollera din tv-apparats horisontella läge och efterjustera på väggplattan om det behövs.



Hänvisning

- Mängden olika slutapparater som finns på marknaden gör att inte alla monteringsvarianter kan beskrivas.
- Se till att hållaren ligger rakt och jämnt mot baksidan av TV-apparaten.
- Använd medföljande avståndshällare för att jämna ut ojämnheter på baksidan av TV-apparaten.
- Se till att alla skruvar har korrekt längd och monteras för hand. (se bild 3)



6. Inställning & service

Hänvisning

Fäste kan inte justeras.

- Dra ner säkerhetsjävaren för att säkra, häng in stödarmar i väggplatta och låt haka fast genom att lossa.
- Kontrollera regelbundet att allt sitter fast ordentligt och fungerar säkert (minst varje kvartal). Rengöring bara med vatten eller vanliga hushållsrengöringsmedel.



7. Garantifriskrivning

Hama GmbH & Co KG övertar ingen form av ansvar eller garanti för skador som beror på olämplig installation, montering och olämplig produktanvändning eller på att bruksanvisningen och/eller säkerhetsanvisningarna inte följs.

Suurkiitos, että valitsit Hama-tuotteen.

Varaa aikaa ja lue seuraavat ohjeet ensin kokonaan läpi. Säilytä sen jälkeen tämä käyttöohje varmassa paikassa, jotta voit tarvittaessa tarkistaa siitä eri asioita. Jos luovut laitteesta, anna tämä käyttöohje sen mukana uudelle omistajalle.

1. Varoitusten ja ohjeiden selitykset

Varoitukset

Käytetään turvaohjeiden merkitsemiseen ja huomion kiinnittämiseen erityisiin vaaroihin ja riskeihin.

Ohje

Käytetään lisätietojen tai tärkeiden ohjeiden merkitsemiseen

2. Pakkauksen sisältö

- Television seinäteline
- TV:n kannatinvarret (2x)
- Porussapluuna
- Asennuspaketti (sisältö, ks. kuva 1)
- Tämä käyttöohje

Ohje

Tarkista ennen asennusta, ettei telineen asennuspaketista puutu mitään eikä mukana ole viallisia tai vaurioituneita osia.

3. Turvaohjeet

Varoitukset

- Huomaa, että toimitukseen sisältyvät tulpat soveltuvat betoni-, umpi- ja onttoiliseiniin sekä useimpiin levy materiaaleista valmistettuihin seiniin.
- Koska markkinoilla on lukuisia päätelaitteita ja seinärakenteita, mukana tuleva asennuspaketti ei voi kattaa kaikkia mahdollisia vaihtoehtoja
- Joskus voi käydä niin, että ruuvit, joilla päätelaitte kiinnitetään seinätelineeseen, ovat liian pitkiä.
- Lue ennen asennusta päätelaitteen käyttöohje. Siinä annetaan yleensä tietoja sopivien kiinnitysmateriaalien laadusta ja mitoista.
- Hanki päätelaitteen asennukseen sopivat kiinnitystavotteet erikoisliikkeestä, jos ne eivät sisälly mukana tulevaan asennuspakettiin.
- Hanki sopivat asennustarvikkeet erikoisliikkeestä, jos seinän materiaalina tai rakenteena on jokin muu.
- Älä käytä asennukseen koskaan väkivaltaa tai suuria voimia. Muuten päätelaitte tai seinäteline voi vaurioitua.
- Jos olet epävarma, anna tuotteen asennus siihen koulutetun henkilön tehtäväksi aläkä yrittä suorittaa siitä itse!
- Älä koskaan asenna tuotetta paikkaan, jonka alapuolella voi oleskella ihmisiä.
- Tuotteen ja siihen kiinnitetyn kuorman asennuksen jälkeen on varmistettava, että ne ovat riittävän tukevia ja että niiden käyttö on turvallista.
- Tämä tarkistus on toistettava säännöllisin väliajoin (vähintään neljännesvuosittain).
- Varmista, ettei tuotteen suurin sallittu kuormitus ylitä eikä siihen kiinnitetä kuormaa, joka ylittää suurimmat sallitut mitat.
- Varo kuormittamasta tuotetta epäsymmetrisesti.
- Säilytä turvavälillä kiinnitetyn kuorman ympärillä (riippuu mallista).
- Jos tuote on vaurioitunut, poista kiinnitetty kuorma välittömästi aläkä käytä tuotetta enää.

4. Käyttöalue ja tekniset eritelmat

- Telineettä käytetään litteiden näyttöjen seinäkiinnitykseen yksityisissä, ei-kaupallisissa kotikäytössä.
- Telineettä ei ole tarkoitettu käyttöön sisätiloissa.
- Käytä telineettä ainoastaan ohjeiden mukaiseen tarkoitukseen.

Kestää enintään:	35 kg
Kuvaruudun halkaisija:	81,0 - 165,0 cm (US: 32" - 65")
Syvyys:	1,7 cm
Seinäkiinnitys-levyn mitat:	13,7 x 53,8 cm
Liitäntä:	VESA-standardin mukainen vasta 400x400

5. Asennuksen valmistelu ja asennus

Ohje

- TV:n seinätelineen asennukseen tarvitaan aina kaksi Varaa itsellesi tukeja ja apua!
- Erilaisissa laitteissa on erilaisia liitäntävaihtoehtoja johdoille ja muille laitteille. Tarkista ennen asennusta, että tarvittavat liitännät ovat asennuksen jälkeen edelleen käytettävissä.
- Seinälle tarkoitettujen TV-telineidemme mukana tulee aina sama asennussarja. Jokaiselle tuotteelle ja asennustavalle ei tarvita koko asennussarjaa. Siksi on mahdollista, että oikein tehdyn asennuksen jälkeen jää yli tarpeettomia ruuveja ja muita pieniä osia. Säilytä ne yhdessä tämän käyttöohjeen kanssa varmassa tallessa myöhempiä tarvetta (tuotteen myyntiä, muuttoa, seinätelineen siirtämistä, uutta televisiota jne.) varten.

Varoitukset

- Tuote soveltuu ainoastaan seinäasennukseen.
- Huomaa, että toimitukseen sisältyvät tulpat soveltuvat betoni-, umpi- ja onttoiliseiniin sekä useimpiin levy materiaaleista valmistettuihin seiniin.
- Ennen asennusta on ehdottomasti tarkastettava, että seinä kestäää kiinnitettävän kuorman painon (levymateriaaleista valmistetuissa seinissä on oltava erityisen huolellinen!) ja että seinässä ei ole asennuskohdassa sähkö- tai vesijohtoja, kaasuputkia tai muita johtoja tai putkia.
- Noudata muita varoituksia ja turvaohjeita.
- Noudata kuva kuvalla kuvitettua asennusohjetta (kuvat 1 -).
- Tarkista mukana tulleella vesivaivalla television vaakasuuntainen asetus ja säädä tarvittaessa TV-levyn mukaisesti.

Ohje

- Johtuen siitä, että markkinoilla on useita erilaisia päätelaitteita, kaikkia asennusvaihtoehtoja ei voida kuvata.
- Varmista, että pidike on suorassa ja tasaisesti televisiolaiteen taustapuolella.
- Käytä oheista etäisyyspidikettä television taustapuolen epätasaisuuksien tasaamiseksi.
- Varmista, että kaikki ruuvit ovat oikean pituisia ja että ne asennetaan käsihuokuteen (ks. kuva 3).

6. Säätö ja huolto

Ohje

Telineettä ei voi säätää.

- Varmista vetämällä varmistusnaru alas, ripustamalla kannatinvarret seinälevyn ja antamalla niiden lukittua irrottamalla otteesi.
- Sen riittävä tukevuus ja käytön turvallisuus on tarkistettava säännöllisin väliajoin (vähintään neljä kertaa vuodessa). Puhdistus vain vedellä tai yleisesti myynnissä olevilla kotipuhdistusaineilla.

7. Vastuun rajoitus

Hama GmbH & Co KG ei vastaa millään tavalla vahingoista, jotka johtuvat epäasianmukaisesta asennuksesta tai tuotteen käytöstä tai käyttöohjeen ja/tai turvaohjeiden vastaisesta toiminnasta.

Благодарим Ви, че избрахте продукт Nana. Отделете време и прочетете инструкциите и информацията. Моля, запазете инструкциите на сигурно място за бъдещи справки. Ако продавате устройството, моля, предайте тези инструкции на новия собственик.

1. Обяснение на символите за предупреждение и забележки:

Внимаване

Символът се използва, за да Ви обърне внимание към специфична употреба или възможни рискове.



Забележка

Символът се използва, за да Ви подсказва допълнителна информация или важби забележки.



2. Съдържание на опаковката

- TV поставка за стена
- Носещи рамена за телевизор (2x)
- Шаблон за пробиване
- Инсталационен комплект (виж съдържанието, Фиг. 1)
- Инструкции за употреба

Забележка

Моля, преди инсталацията на държача, проверете монтажния комплект за липси и се уверете, че не се съдържа дефектни или повредени части.



3. Забележки за безопасност

Внимаване

- Имайте предвид, че включените в доставката дюбели са подходящи за стени от бетон, тухли с отвори или плътни тухли, както и за повечето стени от панелни плоскости.
- Предвид многообразието от терминални устройства и структури на стени, които се предлагат на пазара, приложният комплект за инсталация не може да покрие всяка опция.
- В редки случаи е възможно приложените в комплекта болтове за закрепяне на терминалното устройство към стойката да са твърде дълги.
- Прочетете внимателно ръководството за монтаж на Вашето терминално устройство, преди да се опитате да го монтирате. Инструкциите дават информация относно типа и размерите на подходящите крепежни елементи.
- Ако приложният инсталационен комплект не съдържа подходящи крепежни елементи за Вашето терминално устройство, необходимо е да си закупите такива отделно от специализиран магазин.
- Ако стената, на която искате да монтирате стойката е направена от различен материал и е с различен тип конструкция от описаните в настоящото ръководство, необходимо е да си купите подходящи крепежни елементи от специализиран магазин.
- Никога не упражнявайте сила при монтажа. Това може да повреди стойката или Вашето устройство.
- Ако имате съмнения, относно начина на монтаж, по-добре се обърнете към квалифициран техник и не се опитвайте да го монтирате сами!
- Не монтирайте продукта над места, където е възможно да се облягат хора.
- След монтажа на стойката и товара, уверете се, че са монтирани стабилно и е безопасно да се работи с тях.
- Проверявайте стойката регулярно (поне веднъж на три месеца).
- Когато проверявате, уверете се, че продукта не е нагоярен с тегло над допустимото или с размери над допустимото.
- Уверете се, че продуктът е монтиран симетрично.
- Поддържайте чисто мястото на монтаж (спрямо модела).
- В случай на повреда в продукта, премахнете товара, който е монтиран на него и спрете да го използвате.



4. Предназначение за ползване и спецификации:

- Стойката се използва за монтаж на стена на плоски дисплеи за некоммерсиална, домашна употреба.
- Стойката е предназначена да се ползва в сгради.
- Използвайте стойката само по предназначение.

Максимален капацитет на товар:	35 kg
Размер на дисплея:	81,0 - 165,0 cm (US: 32" - 65")
Дълбочина:	1,7 cm
Размер на стойката за стена:	13,7 x 53,8 cm
Монтажни отвори:	Според VESA стандарт до 400x400

5. Изискване за инсталация и инсталиране

Забележка

- Монтирайте стойката за стена за TV с помощта на втри човека. Не се опитвайте да монтирате сами.
- Различните крайни устройства имат различни опции за свързване на кабели и други устройства. Преди монтаж, уверете се, че ще имате достъп до всички необходими връзки, след като инсталирате устройството.
- Във всички наши стойки за стена за TV е включен един и същ инсталационен комплект. В зависимост от продукта и начина на монтаж, е възможно да няма нужда да използвате целия комплект. Ненужните болтове и други малки части, може да се окажат излишни и въпреки това, стойката за стена да е монтирана правилно. Запазете тези излишни части, заедно с инструкциите за работа, в случай, че Ви потрябват по-късно, (например: ако решите да преместите стойката, да продадете продукта, купите си нов телевизор и други).



Внимаване

- Този продукт е предназначен изключително за монтаж на стена.
- Имайте предвид, че включените в доставката дюбели са подходящи за стени от бетон, тухли с отвори или плътни тухли, както и за повечето стени от панелни плоскости.
- Преди монтажа задължително проверете пригодността на предвидената стена за теглото, което ще бъде монтирано (особено внимателно при стени от панелни материали!), и се уверете, че на мястото на монтажа в стената няма електрически кабели, водопроводи, газопроводи или други тръбопроводи.



- Съобразете се с всички предупреждения и инструкции за безопасност.
- Монтирайте стълба по стълба в съответствие с илюстрираните инструкции за монтаж (Фиг. 1 f1).
- Проверете дали телевизорът е нивелиран, с помощта на включените в комплекта течен нивелир. Ако е необходимо, нагласете отново стойката.

Забележка

- Предвид голямото разнообразие от предлагани на пазара крайни устройства не могат да бъдат описани всички варианти за монтаж.
- Уверете се, че държачът приляга право и гладко към гърба на телевизора.
- Използвайте приложените уплътнителни вложки, за да компенсирате неравности по гърба на телевизора.
- Уверете се, че всички винтове са с подходяща дължина и са добре затегнати при монтажа. (вж. Фиг. 3)



6. Настройка и поддръжка

Забележка

Стойката не може да се настройва.

- За фиксиране дръпнете фиксиращия шнур надолу, окачете носещите рамена в стенната плоскост и оставете да се фиксират чрез разхлабване.
- Проверявайте стабилността и целостта на стойката регулярно (поне веднъж на всеки три месеца). Почистявайте само с вода или стандартни домакински препарати за почистване.



7. Ограничение на отговорността

Nana GmbH & Co KG не носи отговорност и не осигурява гаранционна поддръжка при повреди, които са резултат от неправилна инсталация/ монтаж, неправилна употреба на продукта или неспазване на инструкциите за употреба и безопасност.

GB Terms of warranty

HAMA GmbH & Co KG grants you an extended manufacturer's warranty for this product that covers the freedom from defects, usability, workmanship and durability of the materials used for the specified period of 10 years. Compatibility of the product with future standards for further developed hardware is also excluded.

At the discretion of Hama GmbH & Co KG, valid warranty claims in this period will be resolved at no cost either by repair or replacement. The warranty period begins on the date of purchase of this product and is valid throughout the EU.

The warranty you are entitled to is in addition to your statutory rights and does not affect them. The warranty does not cover damage caused by improper use, normal wear and tear, exposure to chemicals, force majeure, or modifications or repairs performed by yourself or third parties. Furthermore, this warranty does not cover accessories that are not included with the product as standard (promotional parts).

In the event of a warranty claim please write to us, enclosing proof of purchase, at Hama GmbH & Co KG, Dresdner Str. 9, 86653 Monheim, Germany. You are also free to contact us at www.hama.de or by telephone on +49 (0)9091/502-0.

D Garantiebestimmungen

Für dieses Produkt gewährt Ihnen die HAMA GmbH & Co KG eine erweiterte Herstellergarantie auf die Mangelfreiheit, Nutzbarkeit, Verarbeitung und die Haltbarkeit der verwendeten Materialien während eines Zeitraums von 10 Jahren. Ausgenommen von der Garantie ist die Kompatibilität des Produktes mit künftigen Standards weiterentwickelter Hardware.

Im angegebenen Zeitraum wird die Hama GmbH & Co KG einen berechtigten Garantieanspruch nach eigenem Ermessen, kostenlos, entweder durch Reparatur oder Austausch beheben.

Der Garantiezeitraum beginnt mit dem Datum des Kaufs dieses Produkts und gilt in der gesamten EU.

Die gewährte Garantie steht Ihnen neben den gesetzlichen Rechten zu und berührt diese nicht. Von der Garantie ausgenommen sind Schäden, die durch unsachgemäßen Gebrauch, normale Abnutzung, Einwirkung von Chemikalien oder höhere Gewalt verursacht werden sowie bei Eingriffen oder Reparaturen durch Sie oder Dritte.

Weiterhin ausgenommen von der Garantie sind Zubehörteile, die nicht zur Grundausstattung des Produkts gehören (Promotionteile).

Im Garantiefall wenden Sie sich bitte, unter Beilegung des Kaufnachweises, an uns unter Hama GmbH & Co KG, Dresdner Str. 9, 86653 Monheim. Gerne können Sie uns auch unter www.hama.de oder telefonisch unter 09091/502-0 kontaktieren.

F Conditions de garantie

La société HAMA GmbH & Co. KG offre à ce produit, une garantie de fabricant étendue quant à l'absence de défauts, l'utilisabilité, la fabrication et la durabilité des matériaux employés pendant une période spécifiée de 10 ans. La compatibilité de ce produit avec d'éventuels nouveaux standards, développés ultérieurement, ne sera pas prise en compte par cette garantie.

Durant cette période, la société Hama GmbH & Co KG réparera le défaut de fabrication ou remplacera le produit gratuitement, après évaluation et si les droits de garantie sont applicables. La période de garantie entre en vigueur à la date d'achat du produit, et ce, dans toute l'UE.

La garantie accordée est complémentaire aux droits légaux du consommateur et ne leur porte nullement atteinte. Ne peut entrer en compte dans l'application des droits de garantie, tout dommage occasionné par une utilisation non conforme, une usure normale, des produits chimiques, l'emploi excessif de la force ainsi que par des interventions ou réparations exécutées par le client ou par un tiers. Les droits de garantie ne pourront pas non plus s'appliquer aux accessoires ne faisant pas partie de l'équipement de base du produit (pièces promotionnelles).

En cas de recours à la garantie, veuillez vous adresser à Hama GmbH & Co KG, Dresdner Str. 9, 86653 Monheim et fournir le justificatif d'achat. Vous pouvez également nous contacter via l'adresse www.hama.de ou par téléphone, au numéro 09091/502-0.

E Condiciones de garantía

Por este producto, HAMA GmbH & Co KG concede una garantía extendida de fabricante de ausencia de defectos, utilidad, procesamiento y durabilidad del material utilizado que se extiende durante el periodo de tiempo indicado de 10 años. La garantía tampoco cubre la compatibilidad del producto con los estándares futuros del hardware que se siga desarrollando.

En este periodo de tiempo, Hama GmbH & Co KG satisfará gratuitamente las reclamaciones de garantía justificadas mediante una reparación o una sustitución según su criterio. El periodo de garantía empieza con la fecha de la compra de este producto y tiene validez en toda la UE.

Esta garantía tiene validez junto a sus derechos legales y no altera éstos. La garantía no cubre los daños provocados por un manejo incorrecto, por el desgaste natural, por el efecto de sustancias químicas o por fuerza mayor, así como en el caso de que se realicen intervenciones y reparaciones por cuenta propia o por terceros. Están también excluidos de la garantía los accesorios que no pertenezcan al equipamiento base del producto (piezas promocionales).

En el caso de reclamación de garantía, dirijase con el comprobante de compra a Hama GmbH & Co KG, Dresdner Str. 9, 86653 Monheim, Alemania. También puede ponerse en contacto con nosotros en www.hama.de o llamando al teléfono 09091/502-0.

RUS Условия гарантии

На данное изделие компания Hama GmbH & Co KG в течение 10 лет предоставляет расширенную гарантию. Исключение составляет совместимость продукта с новыми стандартами оборудования более поздних версий.

Во время срока действия гарантии компания Hama GmbH & Co KG, в зависимости от поломки, заменяет или ремонтирует неисправные изделия бесплатно. Срок гарантии начинается от даты покупки. Гарантия действует на всей территории ЕС.

Гарантия дополняет соответствующее законодательство и не отменяет его. Гарантия не распространяется на повреждения, возникшие вследствие использования изделия не по назначению, несанкционированного вмешательства в устройство, неквалифицированного ремонта, а также на нормальный износ, действие химикатов и чрезвычайное применение силы.

Гарантия также не распространяется на принадлежности, которые не входят в базовую комплектацию изделия (рекламные). По вопросам гарантии, с приложением кассового чека, обращайтесь по адресу Hama GmbH & Co KG, Dresdner Str. 9, 86653 Monheim, Germany. Кроме этого, с производителем можно связаться через вебсайт www.hama.de или по телефону 09091/502-0.

I Condizioni di garanzia

Per questo prodotto la HAMA GmbH & Co KG concede una garanzia del produttore estesa per quello che riguarda l'assenza di difetti, l'utilizzabilità, la lavorazione e la durata dei materiali usati, durante il periodo indicato di 10 anni. È altresì esclusa la compatibilità del prodotto con futuri standard di sviluppi hardware.

In questo periodo di tempo, la Hama GmbH & Co KG offre il diritto di garanzia giustificato a propria discrezione, gratuitamente, mediante riparazione o sostituzione. Il periodo di garanzia inizia con la data di acquisto di questo prodotto ed è valido in tutta l'Unione europea.

La concessione della garanzia è un diritto, oltre ai diritti di legge, i quali rimangono invariati. Sono esclusi dalla garanzia i danni i quali sono stati causati da un impiego inappropriato, dalla normale usura, dall'effetto di prodotti chimici oppure da cause di forza maggiore così come da interventi o riparazioni arbitrarie o da terzi.

Inoltre, sono esclusi dalla garanzia gli accessori, i quali non fanno parte dell'equipaggiamento di base del prodotto (componenti promozionali). In caso di prestazioni di garanzia rivolgersi, fornendo anche lo scontrino di acquisto, alla Hama GmbH & Co KG, Dresdner Str. 9, 86653 Monheim. Potete contattarci volentieri anche presso www.hama.de oppure telefonicamente al numero 09091/502-0.

NL Garantievoorwaarden

Op dit product geeft HAMA GmbH & Co KG een uitgebreide fabrieksgarantie op de afwezigheid van gebreken, de bruikbaarheid, de verwerking en de houdbaarheid van de gebruikte materialen tijdens de aangegeven periode. Verder uitgesloten is de compatibiliteit van het product met toekomstige standaards van verder ontwikkelde hardware.

In deze periode zal Hama GmbH & Co KG een terechte garantieclaim redelijkerwijs, kosteloos, door reparatie of vervanging inwilligen. De garantieperiode begint op de dag van aankoop van dit product en is geldig in de hele EU.

Naast de verleende garantie zijn de wettelijke rechten voor u van toepassing en die worden door de garantie niet beroerd. Uitgesloten van de garantie is schade die veroorzaakt wordt door ondeskundig gebruik, normale slijtage, inwerking van chemicaliën of overmacht evenals ingrepen of reparaties door u of door derden.

Tevens uitgesloten van de garantie is toebehoren dat niet bij de basisuitvoering van het product hoort (reclame-artikelen). In een garantiegeval neemt u contact op met Hama GmbH & Co KG, Dresdner Str. 9, 86653 Monheim en voegt u het aankoopbewijs bij. U kunt ook onder www.hama.de of telefonisch onder 09091/502-0 contact met ons opnemen.

GR Όροι εγγύησης

Γι' αυτό το προϊόν, η εταιρεία HAMA GmbH & Co KG σας παρέχει διευρυμένη εγγύηση κατασκευαστή για την έλλειψη ελαττωμάτων, τη χρησιμότητα, την κατεργασία και την ανθεκτικότητα των υλικών που έχουν χρησιμοποιηθεί κατά τη διάρκεια του διαστήματος των 10 χρόνων. Από την εγγύηση εξαιρείται επιπλέον η συμβατότητα του προϊόντος με μελλοντικά πρότυπα πιο εξελιγμένου υλικού εξοπλισμού.

Σε αυτό το διάστημα η εταιρεία Hama GmbH & Co KG θα ικανοποιήσει κατά την κρίση της το αίτημα εγγύησης, δωρεάν, είτε με επισκευή είτε με αλλαγή. Το διάστημα εγγύησης ξεκινά με την ημερομηνία αγοράς αυτού του προϊόντος και ισχύει σε όλη την Ευρωπαϊκή Ένωση.

Η παρεχόμενη εγγύηση σας ανήκει μαζί με τα νομικά δικαιώματα και δεν τα θίγει. Από την εγγύηση εξαιρούνται ζημιές οι οποίες προκαλούνται από λανθασμένη χρήση, φυσική φθορά, επίδραση χημικών ουσιών ή ανωτέρα βία, καθώς και από παρεμβάσεις ή επισκευές τρίτων.

Από τη εγγύηση εξαιρούνται επιπλέον εξαρτήματα, τα οποία δεν ανήκουν στον βασικό εξοπλισμό του προϊόντος (εξαρτήματα διαφήμισης). Σε περίπτωση που θέλετε να κάνετε χρήση της εγγύησης απευθυνθείτε σε μας Hama GmbH & Co KG, Dresdner Str. 9, 86653 Monheim. Μπορείτε επίσης να επικοινωνήσετε μαζί μας στη διεύθυνση www.hama.de ή τηλεφωνικά στο 09091/502-0.

PL Warunki gwarancji

Hama Polska Sp. z o.o. udziela przedłużonej gwarancji dystrybutora na ten produkt, który obejmuje wolność od wad, użyteczność, jakość wykonania i trwałość materiałów użytych na okres 10 lat. Zgodność produktu z przyszłymi standardami dalszego rozwoju sprzętu jest także wykluczona.

Według uznania Hama Polska Sp. z o.o., ważne roszczenia z tytułu gwarancji w tym okresie zostaną rozwiązane bez żadnych dodatkowych kosztów jako naprawa lub wymiana w przypadku braku możliwości skutecznego usunięcia zgłaszanej usterki, a także wówczas gdy produkt w okresie gwarancyjnym był naprawiany 4 razy i nadal wykazuje wady uniemożliwiające jego używanie zgodnie z przeznaczeniem. Okres gwarancji rozpoczyna się od daty zakupu tego produktu i jest ważny w całej UE na podstawie dowodu zakupu (faktura lub paragon).

Gwarancja niniejsza nie wyłącza, nie ogranicza, ani nie zawiesza uprawnień kupującego wynikających z niezgodności towaru z umową. Gwarancja nie obejmuje uszkodzeń spowodowanych niewłaściwym użytkowaniem, mechanicznym uszkodzeniem towaru, normalnym zużyciem, narażeniem na substancje chemiczne, działanie siły wyższej albo zmian lub napraw wykonywanych przez siebie lub strony trzecie.

Ponadto gwarancja nie obejmuje akcesoriów, które nie są dołączone do produktu w standardzie (części promocyjne). W przypadku roszczeń gwarancyjnych produktu nabywca zgłasza reklamację w autoryzowanym punkcie serwisowym w sklepie, w którym produkt został zakupiony na podstawie dowodu zakupu.

Hama Polska zobowiązuje się dokonać naprawy gwarancyjnej w terminie 14 dni od daty zgłoszenia reklamacji. Ewentualne sprawy sporne związane z realizacją obowiązków gwarancyjnych rozstrzyga sąd właściwy dla siedziby Hama Polska Sp z o.o.

H Garancia-szolgálatás

Erre a termékre a Hama GmbH & Co KG 10 éves kibővített gyártói garanciát biztosít, figyelembe véve az anyagminőséget, a feldolgozást, a használhatóságot és a tartósság követelményét a szabad felhasználhatóság tekintetében. Továbbá, kivéve a kompatibilis a terméket, amely szabványosan illeszkedik a továbbfejlesztett hardverhez.

Ebben az időszakban, a Hama GmbH & Co KG hivatalos garanciát vállal – ha szükséges – a díjmentes javításra vagy a termék cseréjére. Egy adott termék esetében a jótállási időszak a vásárlás napjától számítva kezdődik és az egész EU-ban érvényes. A rendelkezésre álló garanciális szolgáltatás az egyéb jogokat, nem érinti.

A garancia-szolgáltatás nem terjed ki a sérülésekre, a felhasználó által okozott nem megfelelő használatból eredő hibákra, a normál kopásra, a káros vegyi anyagok hatására vagy természeti csapásokra, az illetéktelen beavatkozásból vagy javításból eredő károkozásra Ön által vagy egyéb személy által. Továbbá nem terjed ki a garancia az olyan részegységekre, amelyek nem tartoznak a termék alapfelszereléséhez (külön vásárolhatók).

A garanciaigény érvényesítése esetén kérjük, forduljon a szakkereskedőjéhez a vásárlást igazoló számla és garanciajegy felmutatásával vagy vegye fel a kapcsolatot a termék gyártójának magyarországi képviselőjével, ill. forgalmazójával: HAMA KERESKEDELMI KFT. 1181.BUDAPEST, Zádor utca 18. Telefon: 297-10-45.

CZ Záruka

U vybraných produktů Vám firma Hama GmbH & Co KG nabízí prodlouženou záruku. Na toto období obdržíte garanciální kartu.

V době této záruky v rámci reklamace firma Hama GmbH & Co KG podle uvážení poskytne bezplatnou opravu nebo výměnu. Záruční doba začíná běžet ode dne nákupu produktu a je platná v celé EU.

Záruka se nevztahuje na škody způsobené nesprávným používáním, normálním opotřebením, působením chemikálií nebo neodborným zásahem či opravou. Do reklamace nelze zahrnout příslušenství, které nepatří ke standardnímu vybavení produktu. Kontaktujte nás na www.hama.de nebo volejte 09091/502-0 kontakt.

SK Záruka

Na tento produkt vám poskytuje firma Hama GmbH & Co KG rozšírenú záruku na obdobie 10 rokov. Ďalšia výnimka je kompatibilita produktu s budúcim štandardom nového Hardware.

V dobe tejto záruky v rámci reklamácie firma Hama GmbH & Co KG podľa uváženia poskytne bezplatnú opravu alebo výmenu. Záručná doba začína plynúť odo dňa nákupu produktu a je platná v celej EU.

Záruka sa nevzťahuje na škody spôsobené nesprávnym používaním, normálnym opotrebovaním, pôsobením chemikálií alebo neodborným zásahom či opravou. Do reklamácie nie je možné zahrnúť príslušenstvo, ktoré nepatrí k štandardnému vybaveniu produktu. Kontaktujte nás na www.hama.de alebo volajte 09091/502-0 kontakt.

P Condições da garantia

Para este produto, a HAMA GmbH & Co KG fornece uma garantia de fabricante ampliada para isenção de defeitos, utilidade, processamento e durabilidade dos materiais utilizados durante o período indicado de 10 anos. Também excluída da garantia é a compatibilidade do produto com padrões futuros de novo hardware.

Durante este período, a Hama GmbH & Co KG eliminará em caso de solicitação justificada dos direitos à garantia, gratuitamente e após avaliação, o problema através da reparação ou substituição do produto. O período de garantia começa na data de compra deste produto e é válido para todos os países da União Europeia.

A garantia prestada está disponível adicionalmente aos direitos estipulados pela lei e não afecta estes direitos. A garantia exclui danos provocados pela utilização indevida do produto, desgaste normal, efeitos resultantes de produtos químicos ou circunstâncias de força maior, bem como manipulações ou reparações pelo utilizador ou terceiros.

Da garantia estão também excluídos acessórios que não pertencem à versão básica do produto (componentes de promoção). Em caso de reclamação dos direitos de garantia, contacte-nos Hama GmbH & Co KG, Dresdner Str. 9, 86653 Monheim, Alemanha, com o comprovativo de compra. Em alternativa, poderá também contactar-nos na Internet www.hama.de ou telefonicamente através do número +49 9091/502-0.

TR Garanti koşulları

HAMA GmbH & Co KG bu ürün için belirtilen tüm 10 yıllık süre içerisinde kusursuzluk, kullanılabilir ve kullanılan malzemelerin dayanıklılığı için ek üretici garantisini verir. Ayrıca, ürünün ileride geliştirilecek olan donanım standartlarına uygunluğu da garanti edilemez.

Bu süre içerisinde Hama GmbH & Co KG haklı bir garanti hakkını, onarım veya ürünü değiştirerek (kendi kararına göre) ücretsiz olarak yerine getirir. Garanti süresi ürünün satın alındığı tarihte başlar ve tüm AB içerisinde geçerlidir.

Verilen garanti yasal haklarınıza ek olarak verilir ve bu hakları engellemez. Yanlış kullanım sonucu oluşan hasarlar, normal aşınma, kimyasal madde etkisi veya doğal afetler sonucu oluşan hasarlarla üçüncü kişiler tarafından içinin açılması veya onarılması sonucu oluşan hasarlar garanti kapsamının dışındadır.

Ayrıca ürünün temel donanımına ait olmayan aksesuar parçaları da garanti dışındadır (promosyon parçaları). Garanti hakkınızı kullanmak için satın alma belgenizi de ekleyerek bize başvurabilirsiniz, Hama GmbH & Co KG, Dresdner Str. 9, 86653 Monheim. Bizimle www.hama.de adresi veya 09091/502-0 telefon numarası üzerinden de irtibat kurabilirsiniz.

RO Dispoziții de garanție:

Pentru acest produs HAMA GmbH & Co KG vă oferă o garanție de producător extinsă la folosirea fără defecte, utilitatea, procesarea și termenul de valabilitate a materialelor folosite pe o perioadă de 10 ani. Deasemenea este exceptată compatibilitatea produsului cu standarduri viitoare ale programelor dezvoltate ulterior.

În această perioadă de timp Hama GmbH & Co KG va executa solicitările legate de garanție conform estimărilor, gratuit, prin reparație sau înlocuire. Perioada de garanție începe cu data cumpărării acestui produs și este valabilă în întreaga CE.

Garanția oferită vă revine în completarea drepturilor legale și nu le influențează. Sunt excluse de la garanție defecte cauzate de folosirea inadecvată, uzura normală, influența substanțelor chimice sau a forței precum și reparații sau modificări executate de proprietar sau altă persoană.

Sunt excluse de la garanție și accesoriile care nu fac parte din dotarea de bază a produsului (componente promoționale). În cazul solicitărilor de garanție adresați-vă, cu prezentarea contractului de cumpărare, la Hama GmbH & Co KG, Dresdner Str. 9, 86653 Monheim. Ne puteți contacta și la www.hama.de sau telefonic la 0049/9091/502-0.

S Garantibestämmelser

För den här produkten lämnar HAMA GmbH & Co KG en utökad tillverkargaranti beträffande de använda materialens felfrihet, användbarhet, bearbetning och hållbarhet under den angivna perioden på 10 år. Även produktens kompatibilitet med framtida standarder hos vidareutvecklad maskinvara är undantagen.

Under den här perioden kommer Hama GmbH & Co KG att åtgärda ett berättigat garantianspråk efter eget gottfinnande, utan kostnad, genom reparation eller genom byte. Garantiperioden startar med datumet när produkten inhandlades och gäller inom hela EU.

Den utlovade garantin gäller vid sidan av de lagstadgade rättigheterna och berör inte dessa. Garantin gäller inte för skador som uppstår genom olämplig användning, normalt slitage, påverkan av kemikalier eller force majeure och inte heller vid ingrepp eller reparationer som utförs av dig eller tredje part.

Likaså är tillbehördelar, som inte hör till produktens basutrustning (promotiondelar), undantagna från garantin. Vid garantifall vänder du dig till oss på Hama GmbH & Co KG, Dresdner Str. 9, D-86653 Monheim och bifogar kvittot. Kontakta oss också gärna på www.hama.de eller ring +49 9091 502-0.

FIN Takuun rajoitus:

Hama GmbH & Co KG takaa tietyille tuotteille kymmenen vuoden laajennetun vakuuden tuotteen virheettömyydestä, käytöstä, toiminnasta ja käytettyjen materiaalien kestävyydestä. Takuu ei koske myöskään tuotteen yhteensopivuutta edelleenkehitettyjen laitteiden tulevien standardien kanssa.

Tällä aikavälillä Hama GmbH & Co KG korjaa tuotteen tai vaihtaa sen uuteen maksuttomasti, kun todetaan, että takuu on voimassa. Takuuaika alkaa tuotteen ostopäivästä ja on voimassa koko EU:n alueella.

Tämän takuun lisäksi kuluttajalla on laillisia oikeuksia, joihin tämä takuu ei vaikuta. Takuu ei kata vikoja, jotka johtuvat virheellisestä käytöstä, normaalista kulumisesta, kemikaalien vaikutuksesta, kun vika on aiheutunut ylivoimaisen esteen takia tai kun tuotetta on yritetty korjata itse.

Takuu ei myöskään kata lisälaitteita, jotka eivät kuulu tuotteen perussarjaan (tarjoustuotteet). Takuuasioissa liitä mukaan ostokuitti ja ota yhteyttä meihin osoitteessa Hama GmbH & Co KG, Dresdner Str. 9, 86653 Monheim Meidät tavoittaa myös internetistä osoitteesta www.hama.de tai puhelimitse numerosta 09091/502-0.

BG Гаранционни условия

HAMA GmbH & Co KG Ви дава удължена гаранция на производителя за продукта, която покрива липсата на дефекти, използваемост, изработка и дълготрайност на използваните материали за период от 10 години. Изключваме възможността за съвместимост с бъдещи стандарти за разработване на хардуер.

По преценка на Hama GmbH & Co KG, валидни заявки за гаранционни рекламации през този период ще бъдат разрешавани безплатно или чрез ремонт на продукта или чрез замяна. Гаранционният период започва да тече от датата на доставка и е валидна на територията на ЕС.


Гаранцията е допълнение към Вашите законови права и не ги засяга. Гаранцията не покрива повреди, причинени от неправилна употреба, нормално износване, излагане на химикали, форсмажорни непреодолими сили, или модификации и ремонти, предприети от клиента или трета страна. Освен това, гаранцията не покрива аксесоари, които не са включени стандартно в комплекта (промоционални части).

В случай на нужда от заявка за гаранционен сервиз, моля, пишете ни, като приложите документ /доказателство за покупка, на адрес: Hama GmbH & Co KG, Dresdner Str. 9, 86653 Monheim, Germany. Можете да се свържете с нас и на: www.hama.de или да ни позвъните на +49 (0)9091/502-0.

hama®

Hama GmbH & Co KG
86652 Monheim / Germany

Service & Support

 www.hama.com

 +49 9091 502-0

D **GB**

All listed brands are trademarks of the corresponding companies. Errors and omissions excepted, and subject to technical changes. Our general terms of delivery and payment are applied.

00118054/12.19