

milla home

GRZEJNIK KONWEKTOROWY MCH201K

Instrukcja obsługi
i warunki gwarancji



**TEN PRODUKT JEST ODPOWIEDNI TYLKO DO SPORADYCZNEGO UŻYTKU
LUB DO STOSOWANIA W DOBRZE IZOLOWANYCH POMIESZCZENIACH.**

WARUNKI BEZPIECZEŃSTWA I ZAGROŻENIA

1. Urządzenia należy używać wyłącznie w przypadku, kiedy urządzenie oraz przewód sieciowy i inne akcesoria są w pełni sprawne i nie noszą śladów uszkodzeń.
2. Urządzenie należy podłączać i użytkować wyłącznie w sposób opisany w niniejszej instrukcji oraz zgodny z danymi uwzględnionymi na tabliczce znamionowej.
3. Niniejszy sprzęt może być użytkowany przez dzieci w wieku co najmniej 8 lat i przez osoby o obniżonych możliwościach fizycznych, umysłowych i osoby o braku doświadczenia i znajomości sprzętu, jeżeli zapewniony zostanie nadzór lub instruktaż odnośnie do użytkowania sprzętu w bezpieczny sposób i zrozumiałe związane z tym zagrożenia. Dzieci nie powinny bawić się sprzętem. Nie powinno być wykonywane czyszczenie i konserwacja sprzętu przez dzieci bez nadzoru.
4. Urządzenie, przewód zasilający oraz akcesoria nie mogą znajdować się w zasięgu dzieci poniżej ósmego roku życia.
5. Urządzenie można podłączać jedynie do gniazda z uziemieniem.
6. Po każdym użyciu lub w przypadku usterki, urządzenie należy odłączyć od sieci.
7. Ze względów bezpieczeństwa, do wszelkich napraw urządzenia uprawniony jest jedynie producent, serwis autoryzowany przez producenta lub osoba o odpowiednich kwalifikacjach.
8. Nie należy zostawiać urządzenia podłączonego do źródła zasilania bez nadzoru.
9. Urządzenie należy używać wyłącznie z załączoną do zestawu podstawą.
10. Przewodu sieciowego, podstawy oraz urządzenia nie należy dotykać gorącymi narzędziami. Przewód zasilający nie może mieć bezpośredniego kontaktu z gorącymi elementami urządzenia.
11. Nie należy umieszczać urządzenia lub jego podstawy na niestabilnych lub gorących powierzchniach, ani w ich pobliżu.

12. Urządzenia nie należy zanurzać w wodzie lub innych cieczach, ani używać w pobliżu umywalk, wanien i innych zbiorników napełnionych wodą.



Nie zakrywać!



UWAGA!
GORĄCA POWIERZCHNIA

SPIS TREŚCI

Warunki bezpieczeństwa i zagrożenia	3
Spis treści	5
Wprowadzenie.....	5
Dane techniczne	6
Wymogi w zakresie informacji dotyczących elektrycznych miejscowych ogrzewaczy pomieszczeń.....	6
Instalacja i pierwsze uruchomienie	7
Opis urządzenia	8
Obsługa	8
Czyszczenie	8
Rozwiązywanie problemów	9
Ekologiczna i przyjazna dla środowiska utylizacja	9
Warunki gwarancji	10

WPROWADZENIE

Dziękujemy za zaufanie, jakim nas Państwo obdarzyli, dokonując zakupu urządzenia marki **MILLA HOME**. Jesteśmy przekonani, że to bardzo dobrej jakości urządzenie zapewni Państwu dużo radości i satysfakcji z jego użytkowania.

NALEŻY DOKŁADNIE PRZECZYTAĆ INSTRUKCJĘ OBSŁUGI I JEJ PRZESTRZEGAĆ!

To urządzenie jest przeznaczone do użytku domowego lub innego, nie dotyczącego celów komercyjnych. Producent nie ponosi odpowiedzialności za szkody powstałe w wyniku użytkowania niewłaściwego lub niezgodnego z przeznaczeniem.

DANE TECHNICZNE

Model:	MCH201K
Zasilanie:	220-240V~, 50/60Hz
Moc maksymalna:	2000W
Efektywność ogrzewania:	≥36%

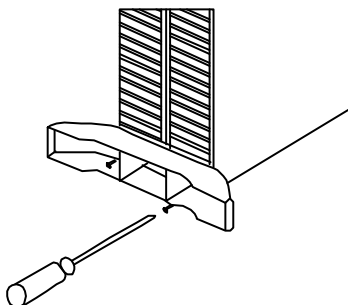
WYMOGI W ZAKRESIE INFORMACJI DOTYCZĄCYCH ELEKTRYCZNYCH MIEJSCOWYCH OGRZEWACZY POMIESZCZEŃ

Identyfikator(-y) modelu:		MCH201K			
Parametr	Oznaczenie	Wartość	Jednostka	Parametry	Jednostka
Moc cieplna				Sposób doprowadzania ciepła wyłącznie w przypadku elektrycznych akumulacyjnych miejscowych ogrzewaczy pomieszczeń (należy wybrać jedną opcję)	
Nominalna moc cieplna	P_{nom}	1,8 – 2,0	kW	ręczny regulator doprowadzania ciepła z wbudowanym termostatem	nie
Minimalna moc cieplna (orientacyjna)	P_{min}	1,0	kW	ręczny regulator doprowadzania ciepła z pomiarem temperatury w pomieszczeniu lub na zewnątrz	nie
Maksymalna stała moc cieplna	P_{max}	2,0	kW	elektroniczny regulator doprowadzania ciepła z pomiarem temperatury w pomieszczeniu lub na zewnątrz	nie
Zużycie energii elektrycznej na potrzeby własne					
Przy nominalnej mocy cieplnej	el_{max}	-	kW	moc cieplna regulowana wentylatorem	nie
				Rodzaj mocy cieplnej/regulacja temperatury w pomieszczeniu (należy wybrać jedną opcję)	
Przy minimalnej mocy cieplnej	el_{min}	-	kW	jednostopniowa moc cieplna bez regulacji temperatury w pomieszczeniu	nie
W trybie czuwania	el_{j0}	-	kW	co najmniej dwa ręczne stopnie bez regulacji temperatury w pomieszczeniu	nie
				mechaniczna regulacja temperatury w pomieszczeniu za pomocą termostatu	tak
				elektroniczna regulacja temperatury w pomieszczeniu	nie
				elektroniczna regulacja temperatury w pomieszczeniu ze sterownikiem dobowym	nie
				elektroniczna regulacja temperatury w pomieszczeniu ze sterownikiem tygodniowym	nie
				Inne opcje regulacji (można wybrać kilka)	
				regulacja temperatury w pomieszczeniu z wykrywaniem obecności	nie
				regulacja temperatury w pomieszczeniu z wykrywaniem otwartego okna	nie
				z regulacją na odległość	nie
				z adaptacyjną regulacją startu	nie
				z ograniczeniem czasu pracy	nie
				z czujnikiem ciepła promieniowania	nie
Dane teleadresowe		ART-DOM Sp. z o.o. ul. Zakładowa 90/92, 92-402 Łódź			

Wymogi w zakresie informacji dotyczących elektrycznych miejscowych ogrzewaczy pomieszczeń

INSTALACJA I PIERWSZE URUCHOMIENIE

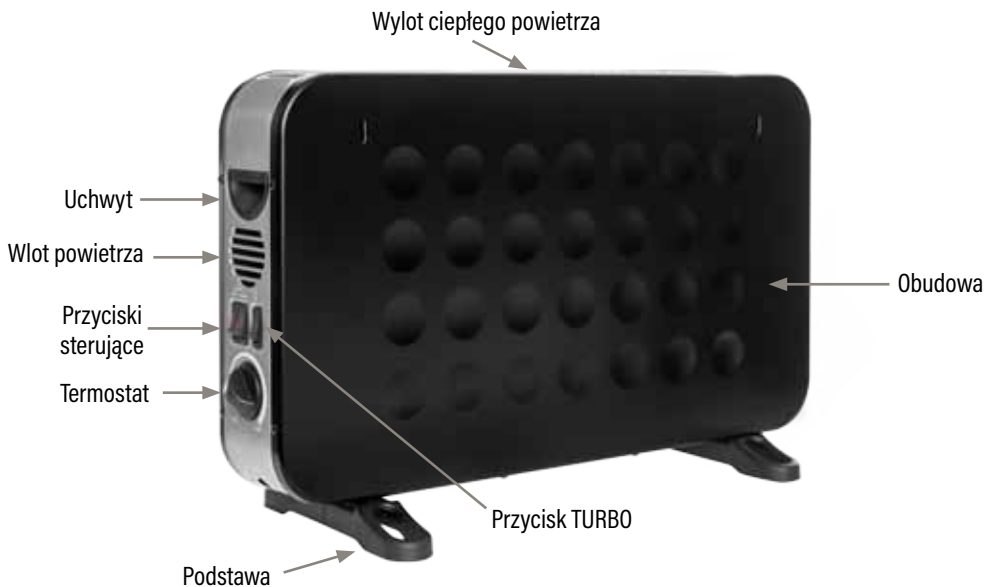
1. Wyjmij produkt z opakowania i zainstaluj nogi przykręcając je do podstawy grzejnika.



2. Sprawdź urządzenie pod kątem uszkodzeń, czy nie występują uszkodzenia w postaci: przerwania przewodu, pęknięcia obudowy. Jeżeli zauważysz jakieś uszkodzenia, nie uruchamiaj urządzenia, skontaktuj się z wykwalifikowanym pracownikiem serwisu lub sprzedawcą.
3. Urządzenie musi być postawione na płaskiej sztywnej i równej powierzchni.
4. Nie wolno stawiać urządzenia przy źródle ciepła, źródle wysokiego poziomu wilgoci lub materiałów łatwopalnych.
5. Należy pozostawić co najmniej 50 cm wolnego miejsca po bokach grzejnika oraz 100 cm nad grzejnikiem, nie wolno przykrywać urządzenia.
6. Urządzenie należy przenosić za pomocą uchwytów.
7. Urządzenie powinno być podłączone do uziemionego źródła prądu.
8. Nie ustawiać grzejnika bezpośrednio pod gniazdem źródła prądu.
9. Należy upewnić się, że przewód nie ma styczności z elementami grzejnymi.

UWAGA! URZĄDZENIE PO PIERWSZYM WŁĄCZENIU LUB GDY ZOSTANIE WŁĄCZONE PO DŁUŻSZYM NIEUŻYWANIU, MOŻE WYDZIELAĆ ZAPACH, KTÓRY PO NAGRZANIU URZĄDZENIA USTĄPI.

OPIS URZĄDZENIA



OBSŁUGA

1. Grzejnik posiada 3 moce grzania: 750; 1250; 2000 W. Włączenie urządzenia zasygnalizuje lampka na przycisku. Aby włączyć najwyższą moc grzania (2000 W) należy użyć obydwóch przycisków.
2. Przycisk TURBO – to dodatkowa funkcja wydmuchu ogrzanego powietrza. Aby włączyć funkcję TURBO, należy wcisnąć przycisk, włączenie funkcji zasygnalizuje lampka na przycisku.
3. Aby ustawić żądaną temperaturę należy przekręcić pokrętkę termostatu zgodnie z kierunkiem zegara. Po nagraniu pomieszczenia do zadanej temperatury termostat wyłączy się automatycznie i włączy ponownie gdy temperatura spadnie poniżej zadanej.
4. W celu wyłączenia urządzenia, należy ustawić przyciski w pozycji „0” i wyjąć przewód zasilający z gniazda.

CZYSZCZENIE

Odłącz wtyczkę przewodu zasilającego i pozostaw urządzenie do całkowitego ostygnięcia.
Oczyść zewnętrzną powierzchnię grzejnika, wycierając wilgotną ściereczką i suchą szmatką.
Nie używaj detergentów ani materiałów ściernych i nie pozwól, aby woda dostała się do grzejnika.

ROZWIĄZYWANIE PROBLEMÓW

PROBLEM 1:

Urządzenie nie włącza się.

Możliwa przyczyna:

Urządzenie nie zostało podłączone do źródła zasilania lub podłączono je w sposób nieprawidłowy.

Rozwiązanie:

Podłącz urządzenie do sprawnego gniazda zasilania z uziemieniem.

PROBLEM 2:

Urządzenie wyłącza się przed lub w trakcie grzania.

Możliwa przyczyna:

Nastąpiło automatyczne uruchomienie zabezpieczenia przed przegrzaniem. Zadana temperatura została osiągnięta.

Rozwiązanie:

Poczekaj aż urządzenie ostygnie i włącz ponownie. Poczekaj aż temperatura w pomieszczeniu spadnie i włącz urządzenie ponownie.

EKOLOGICZNA I PRZYJAZNA DLA ŚRODOWISKA UTYLIZACJA

To urządzenie jest oznaczone, zgodnie z Dyrektywą Parlamentu Europejskiego i Rady 2012/19/UE z dnia 4 lipca 2012 r. w sprawie zużytego sprzętu elektrycznego i elektronicznego (WEEE) symbolem przekreślonego kontenera na odpady:



Nie należy wyrzucać urządzeń oznaczonych tym symbolem, razem z odpadami domowymi.

Urządzenie należy zwrócić do lokalnego punktu przetwarzania i utylizacji odpadów lub skontaktować się z władzami miejskimi.

MOŻESZ POMÓC CHRONIĆ ŚRODOWISKO!

Właściwe postępowanie ze zużytym sprzętem elektrycznym i elektronicznym przyczynia się do uniknięcia szkodliwych dla zdrowia ludzi i środowiska naturalnego konsekwencji, wynikających z obecności składników niebezpiecznych oraz niewłaściwego składowania i przetwarzania takiego sprzętu.

WARUNKI GWARANCJI DOTYCZĄCE GRZEJNIKA

1. ART-DOM Sp. z o.o. z siedzibą w Łodzi (92-402) przy ul. Zakładowej 90/92 Numer Krajowego Rejestru Sądowego 0000354059 (Gwarant) gwarantuje, że zakupione urządzenie jest wolne od wad fizycznych. Gwarancja obejmuje tylko wady wynikające z przyczyn tkwiących w rzeczy sprzedanej (wady fabryczne).
2. Ujawniona wada zostanie usunięta na koszt Gwaranta w ciągu 14 dni od daty zgłoszenia uszkodzenia do serwisu autoryzowanego lub punktu sprzedaży.
3. W wyjątkowych przypadkach, np. konieczności sprowadzenia części zamiennych od producenta, termin naprawy może zostać wydłużony do 30 dni.
4. Okres gwarancji dla użytkownika wynosi 24 miesiące od daty wydania towaru.
5. Towar przeznaczony jest do używania wyłącznie w warunkach indywidualnego gospodarstwa domowego.
6. Gwarancja nie obejmuje:
 - a. uszkodzeń powstałych na skutek używania urządzenia niezgodnie z instrukcją obsługi,
 - b. uszkodzeń mechanicznych, chemicznych lub termicznych,
 - c. napraw i modyfikacji dokonanych przez firmy lub osoby nieposiadające autoryzacji producenta,
 - d. części z natury łatwo zużywalnych lub materiałów eksploatacyjnych takich jak: baterie, żarówki, bezpieczniki, filtry, pokręta, półki, akcesoria,
 - e. instalacji, konserwacji, przeglądów, czyszczenia, odblokowania, usunięcia zanieczyszczeń oraz instruktażu.
7. O sposobie usunięcia wady decyduje Gwarant. Usunięcie potwierdzonej wady urządzenia nastąpi poprzez wykonanie naprawy gwarancyjnej lub wymianę urządzenia. Gwarant może dokonać naprawy, gdy kupujący żąda wymiany lub Gwarant może dokonać wymiany, gdy kupujący żąda naprawy, jeżeli doprowadzenie do zgodności towaru (urządzenia) zgodnie z udzieloną gwarancją w sposób wybrany przez kupującego jest niemożliwe albo wymagałoby nadmiernych kosztów dla Gwaranta. W szczególności uzasadnionych wypadkach, jeżeli naprawa i wymiana są niemożliwe lub wymagałyby nadmiernych kosztów dla Gwaranta może on odmówić doprowadzenia towaru do zgodności z udzieloną gwarancją i zaproponować inny sposób załatwienia reklamacji z gwarancji.
8. Wymiany towaru dokonuje punkt sprzedaży, w którym towar został zakupiony (wymiana lub zwrot gotówki) lub autoryzowany punkt serwisowy, jeżeli dysponuje taką możliwością (wymiana). Zwracane urządzenie musi być kompletne, bez uszkodzeń mechanicznych. Niespełnienie tych warunków może spowodować nieuznanie gwarancji.
9. W przypadku braku zgodności towaru z umową sprzedaży, kupującemu z mocy prawa przysługują środki ochrony prawnej ze strony i na koszt sprzedawcy, a gwarancja nie ma wpływu na te środki ochrony prawnej.
10. Niniejsza gwarancja obowiązuje na terytorium Polski.
11. Warunkiem dokonania naprawy lub wymiany urządzenia w ramach gwarancji jest przedstawienie dowodu zakupu oraz użytkowanie towaru zgodnie z informacjami zawartymi w instrukcji obsługi.

UWAGA: Uszkodzenie lub usunięcie tabliczki znamionowej z urządzenia może spowodować nieuznanie gwarancji.

Cały czas udoskonalamy nasze produkty, dlatego mogą się one nieznacznie różnić od zdjęć przedstawionych na opakowaniu oraz w instrukcji obsługi. Przed przystąpieniem do użytkowania urządzenia przeczytaj instrukcję obsługi.

ART-DOM Sp. z o.o., ul. Zakładowa 90/92, 92-402 Łódź. Numer Krajowego Rejestru Sądowego 0000354059.

