

Instrukcja obsługi

FlexScan® EV2785

Monitor LCD

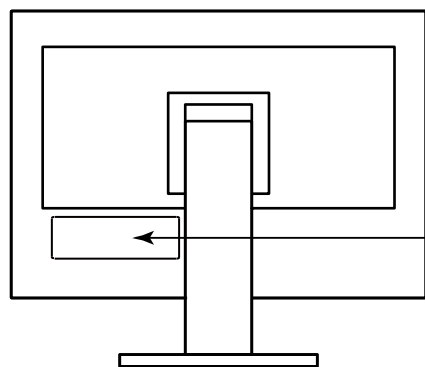
WAŻNE

Proszę uważnie przeczytać sekcję Środki Ostrożności, będącą częścią tej instrukcji i Instrukcję instalacji (oddzielny dokument), aby dowiedzieć się jak bezpiecznie i efektywnie korzystać z monitora

- Podstawowe informacje na temat podłączenia i korzystania z monitora znajdziesz w Instrukcji instalacji.
- Aktualne Instrukcje obsługi można zawsze znaleźć na stronie:
<http://www.eizoglobal.com>



Umieszczenie tabliczki znamionowej




WARNING
RISK OF ELECTRIC SHOCK. DO NOT OPEN.
AVERTISSEMENT
RISQUE DE CHOC ELECTRIQUE. NE PAS OUVRIER.
WARNUNG
GEFAHR DES ELEKTRISCHEN SCHLAGES. RÜCKWAND NICHT ENTFERNEN.
警告
触电危険，请勿打开后盖。
警告
感電の恐れあり，カバーをあけないでください。
The equipment must be connected to a grounded main outlet.
L'appareil doit être relié à une prise avec terre.
Jordet stikkontakt skal benyttes når apparatet tilkobles datanett.
Apparaten ska anslutas till jordat nätuttag.
设备必须连接到接地的电源插座。
電源コードのアースは必ず接地してください。

Produkt został dostosowany do użycia w regionie, do którego był pierwotnie kierowany. Jeśli korzystasz z niego poza tym regionem, produkt może nie spełniać specyfikacji.

Żadna z części tej instrukcji nie może być kopiowana, udostępniana w serwisach wymiany plików czy przesyłana, ani w formie elektronicznej, ani drukowanej bez pisemnej zgody EIZO Corporation. EIZO Corporation nie ma obowiązku przechowywać dostarczonych materiałów ani poufnych informacji, chyba, że poczyniono wcześniej stosowne ustalenia z EIZO Corporation. Producent dołożył wszelkich starań, aby w niniejszej instrukcji znajdowały się aktualne informacje, jednak proszę pamiętać, że specyfikacja monitora może ulec zmianie bez wcześniejszego powiadomienia.

Uwagi odnośnie użytkowania monitora

Oprócz podstawowych działań, takich jak tworzenie dokumentów czy przeglądanie materiałów multimedialnych, ten produkt dostosowany jest do pracy z aplikacjami CAD i do innych zastosowań projektowych (włączając użytkowanie przez 12 godzin dziennie).

W przypadku używania tego produktu do zastosowań, w których wymagany jest wyjątkowo wysoki poziom niezawodności i bezpieczeństwa, należy zastosować odpowiednie środki w celu zachowania bezpieczeństwa podczas korzystania z tego produktu.

- Środki transportu (statki, samoloty, pociągi i samochody)
- Urządzenia systemów bezpieczeństwa (systemy zapobiegania katastrofom, systemy kontroli bezpieczeństwa, itp.)
- Urządzenia o znaczeniu krytycznym (urządzenia medyczne, np. podtrzymujące życie lub będące na wyposażeniu sal operacyjnych)
- Urządzenia kontroli energii nuklearnej (systemy kontroli energii jądowej, systemy bezpieczeństwa elektrowni jądowych, itp.)
- Główne urządzenia systemów komunikacyjnych (systemy kontroli transport, systemy kontroli lotów, itp.)

Produkt został dostosowany do użycia w regionie, do którego był pierwotnie kierowany. Jeśli korzystasz z niego poza tym regionem, produkt może nie spełniać specyfikacji.

Gwarancja może nie obejmować ewentualnych uszkodzeń, spowodowanych nieprawidłowym użytkowaniem monitora.

Specyfikacja może zostać spełniona pod warunkiem, że:

- Użyto dostarczonego wraz z monitorem kabla zasilającego.
- Użyto zalecanych przez nas kabli sygnałowych.

Korzystaj wyłącznie z opcjonalnych akcesoriów wyprodukowanych lub zalecanych przez EIZO.

Przed ustawieniem monitora na biurku należy sprawdzić powierzchnię blatu – jeśli jest lakierowana, stopka może pozostawiać na nim ślady ze względu na zawartość gumy w składzie.

Stabilizacja parametrów pracy elektroniki zajmuje około 30 minut, w związku z czym regulację ustawień monitora należy przeprowadzać co najmniej 30 minut od jego włączenia.

Aby ograniczyć zmiany podświetlenia spowodowane długim użytkowaniem i zachować stabilność wyświetlanego obrazu, zaleca się ustawić niski poziom jasności monitora.

Kiedy na ekranie przez dłuższy czas wyświetlany jest statyczny obraz, mogą pojawić się efekty powidoku (poprzedni obraz pozostanie widoczny na ekranie). Aby uniknąć wyświetlania tego samego obrazu przez dłuższy czas, należy skorzystać z wygaszacza ekranu lub funkcji Power Save.

Jeśli monitor jest włączony przez dłuższy czas, na ekranie mogą się pojawić ciemne smugi i wypalone obszary. Aby maksymalnie wydłużyć żywotność monitora, zaleca się jego okresowe wyłączenie.

Aby monitor wyglądał jak nowy i działał jak najdłużej, zaleca się jego regularne czyszczenie (patrz ["Czyszczenie"](#) (strona 4)).

Panel LCD wyprodukowano z zastosowaniem precyzyjnej technologii, ale na ekranie mogą pojawić się uszkodzone piksele, widoczne jako czarne lub świecące punkty. Nie jest to wada produktu, ale cecha samego panelu LCD. Procent działających pikseli wynosi 99,9994% lub więcej.

Podświetlenie panelu LCD ma stały okres funkcjonowania. W zależności od warunków użytkowania, takich jak na przykład wielogodzinna praca, żywotność matrycy może się zmniejszyć i może być konieczna jej wymiana. Kiedy ekran zacznie ciemnieć lub migotać, należy skontaktować się z autoryzowanym serwisem.

Nie należy silnie naciskać panelu ani ramek obudowy, gdyż może to spowodować powstanie zakłóceń wyświetlanego obrazu. Stały nacisk na ramki urządzenia może doprowadzić do pogorszenia pracy panelu, a nawet do jego uszkodzenia. Jeśli ślady nacisku są stale widoczne na ekranie, wyświetl czarny lub biały obraz i zostaw włączony monitor – możliwe, że symptomy ustąpią.

Nie wolno rysować ani naciskać panelu ostrymi przedmiotami, gdyż może to spowodować jego uszkodzenie. Nie należy też czyścić ekranu papierowymi chusteczkami, ponieważ mogą one porysować powierzchnię panelu.

Kiedy zimny monitor zostanie wstawiony do ciepłego pomieszczenia lub gdy temperatura w pomieszczeniu szybko rośnie, wewnątrz i na zewnątrz monitora może skondensować się para wodna. W takim przypadku nie należy włączać monitora do momentu ustąpienia kondensacji. W przeciwnym wypadku może to doprowadzić do uszkodzenia urządzenia.

Czyszczenie

Plamy na obudowie i powierzchni panelu LCD można usunąć za pomocą delikatnej nawilżonej ściereczki.

Uwaga

- Substancje takie jak alkohol i roztwór antyseptyczny mogą spowodować zmiany połysku, matowienie i blaknięcie obudowy lub panelu, a także pogorszenie jakości wyświetlanych obrazów.
- Nie należy używać rozcieńczalników, benzenu, olejów parafinowych ani ściernych środków czyszczących, gdyż może to spowodować uszkodzenie panelu lub obudowy.

Informacja

- Do czyszczenia obudowy i panelu zaleca się opcjonalny zestaw EIZO ScreenCleaner.
-

Czynniki wpływające na komfort użytkowania

- Nadmiernie rozjaśniony lub przyciemniony obraz może negatywnie wpływać na wzrok. Dostosuj jasność wyświetlanego obrazu do warunków oświetleniowych otoczenia.
- Długa praca z monitorem może męczyć wzrok. Zaleca się robienie 10-minutowych przerw po każdej godzinie pracy.

Spis treści

Uwagi odnośnie użytkowania monitora.....	3
Czyszczenie	4
Czynniki wpływające na komfort użytkowania.....	4
SPIS TREŚCI	5
Rozdział 1 Wprowadzenie	6
1-1. Podstawowe cechy	6
● Złącze USB Type-C kompatybilne z DisplayPort /	
możliwość zasilania po USB	6
● Szeroki zakres konfiguracji	7
● Ograniczenie poboru prądu	7
● Wygodniejsze wykorzystanie monitora	
z pomocą Screen InStyle	7
1-2. Przyciski i kontrolki	8
● Przód	8
● Tył	9
1-3. Obsługiwane rozdzielczości	10
1-4. Ustawienie rozdzielczości	11
● Windows 10.....	11
● Windows 8.1 / Windows 7	11
● OS X Mountain Lion (10.8) lub nowszy	11
● Mac OS X 10.7	11
Rozdział 2 Podstawowa konfiguracja monitora	12
2-1. Regulacja przyciskami	12
2-2. Zmiana sygnału wejściowego	13
2-3. Zmiana trybu wyświetlania (Color Mode).14	
● Tryby wyświetlania	14
2-4. Oszczędzanie energii	15
2-5. Regulacja jasności	17
2-6. Regulacja głośności	17
Rozdział 3 Zaawansowana konfiguracja monitora	18
3-1. Nawigacja menu ustawień	18
3-2. Funkcje menu ustawień	19
● Regulacja kolorów	19
● Ustawienia sygnału	21
● Ustawienia ulubione	23
● Język menu	24
● Informacje	24
Rozdział 4 Ustawienia administrator	25
4-1. Nawigacja menu „Administrator Settings”	25
4-2. Funkcje menu „Administrator Settings”	26
Rozdział 5 Rozwiązywanie problemów	28
5-1. Brak obrazu	28
5-2. Problemy z wyświetlaniem	29
5-3. Inne problemy.....	30
Rozdział 6 Informacje	31
6-1. Montaż opcjonalnego ramienia do monitora	31
● Procedura montażu opcjonalnej stopki lub	
ramienia	32
● Procedura montażu oryginalnej stopki	32
6-2. Montaż / demontaż uchwytu na kable	33
● Procedura demontażu uchwytu	33
● Procedura montażu uchwytu	33
6-3. Montaż / demontaż maskownicy kabli.....	34
● Montaż maskownicy kabli.....	34
● Demontaż maskownicy kabli.....	35
6-4. Podłączenie kilku źródeł sygnału	36
● Przykłady połączeń	36
6-5. Korzystanie z USB	37
● Procedura podłączenia	37
6-6. Specyfikacja	38
● Akcesoria	39
Załącznik.....	40
Znaki towarowe	40
Licencja i prawa autorskie	40
ENERGY STAR	40
FCC Declaration of Conformity	41

Rozdział 1 Wprowadzenie

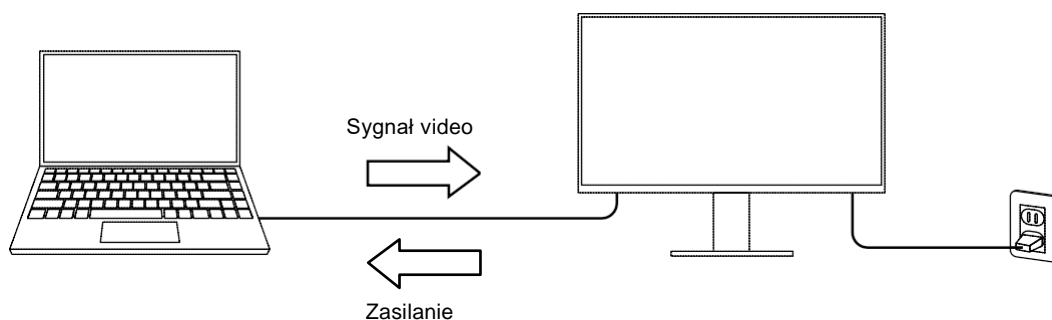
Dziękujemy za zakup monitora EIZO.

1-1. Podstawowe cechy

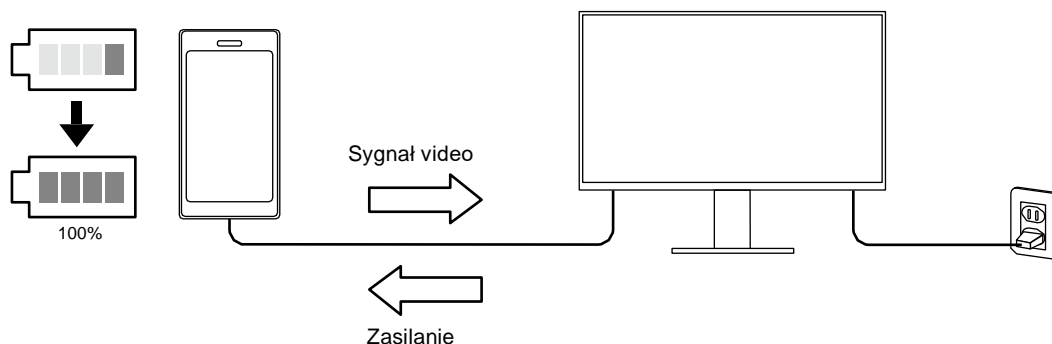
● Złącze USB Type-C kompatybilne z DisplayPort / możliwość zasilania po USB

Ten produkt jest wyposażony w złącze USB Type-C (USB-C) kompatybilne z DP Alt Mode (Display Port) i umożliwia zasilanie zgodnie ze specyfikacją USB Power Delivery.

- Gdy monitor podłączony jest jako zewnętrzny wyświetlacz do laptopa, może zasilać również ten komputer.



- Podczas wyświetlania zdjęć lub filmów ze smartfona czy tabletu, monitor może jednocześnie ładować te urządzenia mobilne.

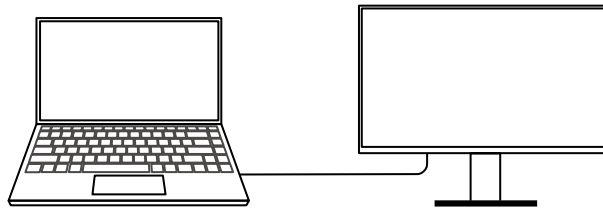


Informacja

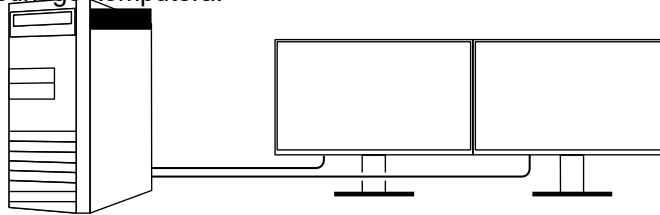
- Podłączone urządzenia muszą mieć złącze USB-C i obsługiwać funkcję ładowania w oparciu o standard USB-C i specyfikację USB Power Delivery.
- Urządzeń podłączonych do monitora może być ładowane nawet gdy monitor jest w trybie uśpienia.
- Nawet gdy monitor jest wyłączony, a główny włącznik włączony, podłączone urządzenie może być ładowane. W tym przypadku opcja "Compatibility Mode" musi być włączona ("On"). Szczegółowe informacje na temat zmiany ustawień znaleźć można w rozdziale "4-1. Nawigacja menu „Administrator Settings”" (strona 25).

● Szeroki zakres konfiguracji

- Ten produkt może być podłączony do notebooka jako zewnętrzny monitor.

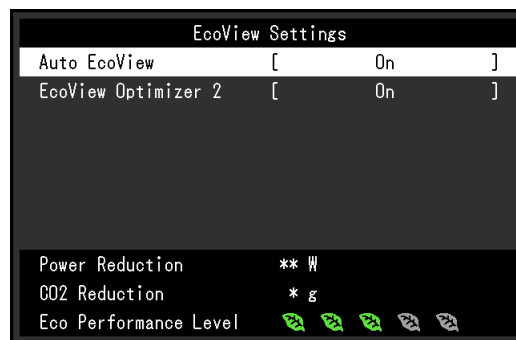


- Ten produkt można wykorzystać w konfiguracjach wieloekranowych, w których kilka monitorów jest podłączonych do jednego komputera.



● Ograniczenie poboru prądu

Ten produkt ma funkcję, która automatycznie dostosowuje jasność ekranu, a w rezultacie ogranicza pobór prądu. *1. Pobór prądu, poziom emisji CO₂ i poziom efektywności ekologicznej (Eco Performance Level) można sprawdzić w menu "EcoView Settings". (strona 15)



- Auto EcoView
Umieszczony w przedniej części obudowy czujnik oświetlenia, mierzy na bieżąco poziom oświetlenia i automatycznie dostosowuje poziom jasności ekranu, tak aby pracować w komfortowych warunkach.
- EcoView Optimizer 2
Monitor automatycznie dostosowuje jasność ekranu do poziomu bieli sygnału wejściowego. Ta funkcja może ograniczyć pobór prądu zachowując jasność zdefiniowaną przez sygnał wejściowy.

*1 Wartości referencyjne

Maksymalny pobór prądu: 163 W (gdy podpięte jest urządzenie USB i działają głośniki), standardowy pobór prądu: 31 W (przy standardowych ustawieniach, jasności 120 cd/m², gdy nie podpięto urządzeń USB, nie działają głośniki).

● Wygodniejsze wykorzystanie monitora z pomocą Screen InStyle

Aplikacja "Screen InStyle" do zarządzania monitorem pozwala na jego wygodniejsze wykorzystanie.

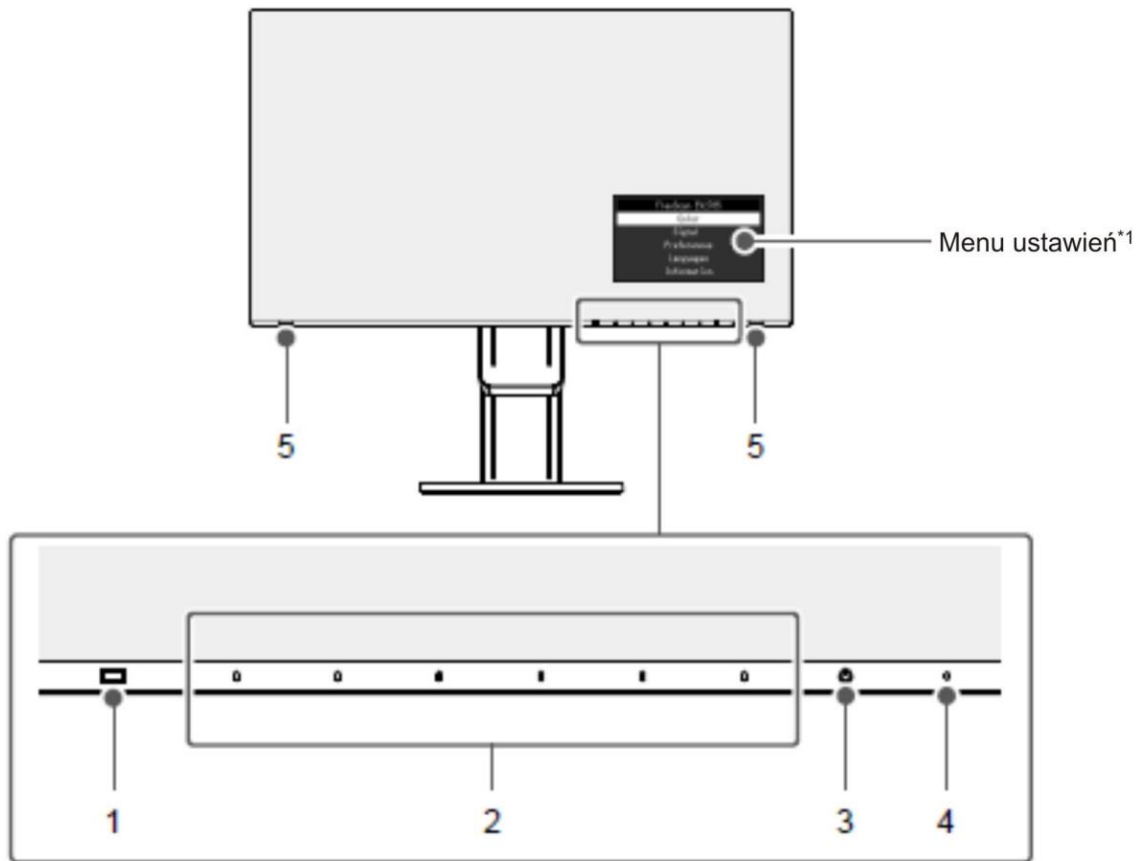
- Tryby wyświetlania obrazu mogą być przełączone automatycznie, w zależności od wykorzystywanej aplikacji.
- Gdy zainstalowano kilka monitorów, możliwe jest wyłączenie i zmiana trybu wyświetlania wszystkich monitorów w tym samym czasie.

Informacja

- Aplikację Screen InStyle można ściągnąć ze strony internetowej (<http://www.eizoglobal.com>).
- Aplikacja dostępna jest wyłącznie dla systemu Windows.

1-2. Przyciski i kontrolki

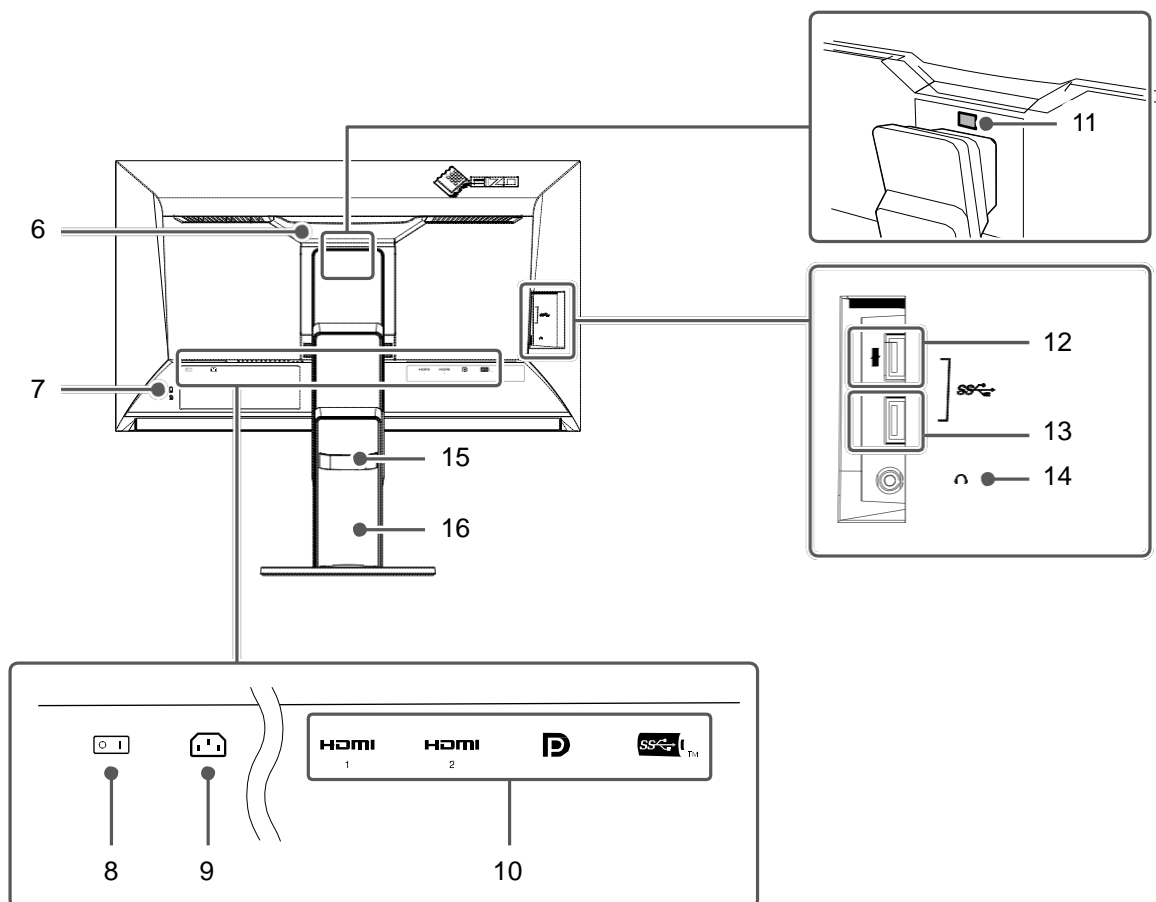
● Prząd



1. Czujnik oświetlenia	Wykrywa poziom światła w pomieszczeniu (funkcja Auto EcoView (strona 16)).
2. Przyciski sterujące	Wyświetlają menu. Korzystaj z przełączników zgodnie ze wskazówkami.
3. Przycisk zasilania	Włącza / wyłącza zasilanie.
4. Dioda zasilania	Wyświetla status działania monitora. Biały: Screen display Pomarańczowy: Tryb uśpienia Wyłączony: Wyłączony główny włącznik zasilania
5. Głośniki	Umożliwiają odsłuch audio.

*1 Szczegółowe informacje odnośnie wykorzystania monitora znaleźć można w rozdziale "3-1. Nawigacja menu ustawień" ([strona 18](#)).

● Tył



6. Rączka	Służy do przenoszenia monitora.
7. Slot na linkę zabezpieczającą	Zgodne ze standardem Kensington MicroSaver Security
8. Główny włącznik zasilania	Służy do włączania i wyłączania zasilania.
9. Złącze zasilania	Służy do podłączenia kabla zasilającego
10. Złącza sygnałowe	Monitor ma kilka złączy sygnałowych usytuowanych z tyłu, poczynając od lewej do prawej: right. Złącze HDMI (1) Złącze HDMI (2) Złącze DisplayPort Złącze USB-C
11. Przycisk blokujący	Skorzystaj z tego przycisku odłączając ekran od stopki.
12. Port USB downstream (z obsługą ładowania)	Służy do podłączenia peryferyjnych urządzeń i oferuje "szybkie ładowanie" (strona 23)
13. Port USB downstream	Służy do podłączenia peryferyjnych urządzeń.
14. Wejście słuchawkowe	Służy do podłączenia słuchawek.
15. Uchwyt na kable	Służy do uporządkowania kabli.
16. Stopka^{*2}	Służy do regulacji wysokości, nachylenia i obrotu ekranu monitora.

*2 Opcjonalne ramię (lub stopkę) można zainstalować w miejsce oryginalnej stopki (patrz "6-1. Montaż opcjonalnego ramienia do monitora" ([strona 31](#))).

1-3. Obsługiwane rozdzielczości

Monitor obsługuje następujące rozdzielczości:

Rozdzielczość	Częstotliwość odświeżania w pionie (Hz)	DisplayPort			HDMI			USB-C		
		Jedno źródło sygnału		PbyP	Jedno źródło sygnału		PbyP	Jedno źródło sygnału		PbyP
		1.2	1.1		4K UHD 60Hz	4K UHD 30Hz		4K UHD 60Hz, USB 2.0	4K UHD 30Hz, USB 3.1	
720 × 400	70.087	√	√	√	√	√	√	√	√	√
640 × 480	59.940	√	√	√	√	√	√	√	√	√
640 × 480	60.000	√	√	√	√	√	√	√	√	√
800 × 600	60.317	√	√	√	√	√	√	√	√	√
1024 × 768	60.004	√	√	√	√	√	√	√	√	√
1280 × 720	59.855	√	√	√	√	√	√	√	√	√
1280 × 720	59.979	√	√	√	√	√	√	√	√	√
1280 × 800	59.810	√	√	√	√	√	√	√	√	√
1280 × 800	59.910	√	√	√	√	√	√	√	√	√
1280 × 1024	60.020	√	√	√	√	√	√	√	√	√
1600 × 900	60.000	√	√	√	√	√	√	√	√	√
1600 × 1200	60.000	√	√	√	√	√	√	√	√	√
1680 × 1050	59.954	√	√	√	√	√	√	√	√	√
1680 × 1050	59.883	√	√	√	√	√	√	√	√	√
1920 × 1200	59.885	√	√	√	√	√	√	√	√	√
1920 × 1200	59.950	√	√	√	√	√	√	√	√	√
2560 × 1440	59.951	√	√	-	√	√	-	√	√	-
1280 × 1600	59.910	-	-	√	-	-	√	-	-	√
3840 × 2160	59.997	√*1	-	-	√	-	-	√*1	-	-
3840 × 2160	29.981	√	√*1	-	√	√	-	√	√*1	-
1920 × 2160	59.988	-	-	√*1	-	-	√*1	-	-	√*1
1920 × 2160	29.952	-	-	-	-	-	√	-	-	-
1280 × 720	60.000	√	√	√	√	√	√	√	√	√
1280 × 720	59.940	√	√	√	√	√	√	√	√	√
1280 × 720	50.000	-	-	-	√	√	√	-	-	-
1920 × 1080	60.000	√	√	√	√	√	√	√	√	√
1920 × 1080	59.940	√	√	√	√	√	√	√	√	√
1920 × 1080	50.000	-	-	-	√	√	√	-	-	-
1920 × 1080	30.000	√	√	√	√	√	√	√	√	√
1920 × 1080	29.970	√	√	√	√	√	√	√	√	√
720 × 480	60.000	√	√	√	√	√	√	√	√	√
720 × 480	59.940	√	√	√	√	√	√	√	√	√
720 × 480	60.000	√	√	√	√	√	√	√	√	√
720 × 480	59.940	√	√	√	√	√	√	√	√	√
720 × 576	50.000	-	-	-	√	√	√	-	-	-
720 × 576	50.000	-	-	-	√	√	√	-	-	-
3840 × 2160	60.000	-	-	-	√*1	-	-	-	-	-
3840 × 2160	59.940	-	-	-	√*1	-	-	-	-	-
3840 × 2160	50.000	-	-	-	√	-	-	-	-	-
3840 × 2160	30.000	-	-	-	√	√*1	-	-	-	-
3840 × 2160	29.970	-	-	-	√	√*1	-	-	-	-

*1 Zalecana rozdzielczość

Informacja

- Obsługiwane jest wyłącznie odświeżanie progresywne.
- Informacje na temat zmian ustawień wyświetlania znaleźć można w rozdziale "4-2. Funkcje menu „Administrator Settings” (strona 26).

1-4. Ustawienie rozdzielczości

Aby zmienić rozdzielczość ekranu po podłączeniu monitora do komputera, wykonaj następujące czynności:

● Windows 10

1. Kliknij prawym przyciskiem myszy w dowolnym miejscu na pulpicie poza ikonami.
2. Z wyświetlonego menu kontekstowego wybierz opcję „Ustawienia wyświetlacza”.
3. W oknie dialogowym "Spersonalizuj swój wyświetlacz" kliknij "Zaawansowane ustawienia wyświetlacza”.
4. W wyświetlonym oknie dialogowym kliknij w monitor. Rozwiń opcję „Rozdzielczość” i wybierz odpowiednią wartość.
5. Kliknij przycisk "Zastosuj”.
6. W wyświetlonym oknie z prośbą o potwierdzenie kliknij przycisk „Zachowaj zmiany”.

● Windows 8.1 / Windows 7

1. W systemie Windows 8.1 kliknij kafelek „Pulpit” w menu startowym, aby przejść do widoku pulpitu.
2. Kliknij prawym przyciskiem myszy w dowolnym miejscu na pulpicie poza ikonami.
3. Z wyświetlonego menu kontekstowego wybierz opcję „Rozdzielczość ekranu”.
4. W wyświetlonym oknie dialogowym kliknij w monitor. Rozwiń opcję „Rozdzielczość” i wybierz odpowiednią wartość.
5. Kliknij przycisk „OK”.
6. W wyświetlonym oknie z prośbą o potwierdzenie kliknij przycisk „Zachowaj zmiany”.

● OS X Mountain Lion (10.8) lub nowszy

1. Wybierz z menu opcję „Preferencje Systemowe”.
2. W oknie dialogowym wybierz "Monitory". (W przypadku OS X Mountain Lion (10.8), kliknij "Monitory" w grupie "Sprzęt".)
3. W wyświetlonym oknie wejdź w zakładkę „Monitor” i wybierz "Zmień" dla "Rozdzielczości”.
4. Wyświetlona zostanie lista dostępnych rozdzielczości. Wybierz odpowiadającą rozdzielczość. Jeśli odpowiadająca rozdzielczość nie zostanie wyświetlona, przytrzymaj przycisk „Opcje” i wybierz "Zmień”.
5. Zmiany są wprowadzane natychmiast. Jeśli odpowiada ci wybrana rozdzielczość, zamknij okno.

● Mac OS X 10.7

1. Wybierz z menu opcję „Preferencje Systemowe”.
2. W oknie dialogowym wybierz opcję „Monitory” zlokalizowaną w grupie „Sprzęt”.
3. W wyświetlonym oknie wejdź w zakładkę „Monitor” i w polu „Rozdzielczości” wybierz odpowiednią rozdzielczość wyświetlania.
4. Zmiany są wprowadzane natychmiast. Jeśli odpowiada ci wybrana rozdzielczość, zamknij okno.

Rozdział 2 Podstawowa konfiguracja monitora

Monitor pozwala zmienić poziom jasności ekranu, aby zmniejszyć pobór mocy i dostosować urządzenie do pracy w danym środowisku.

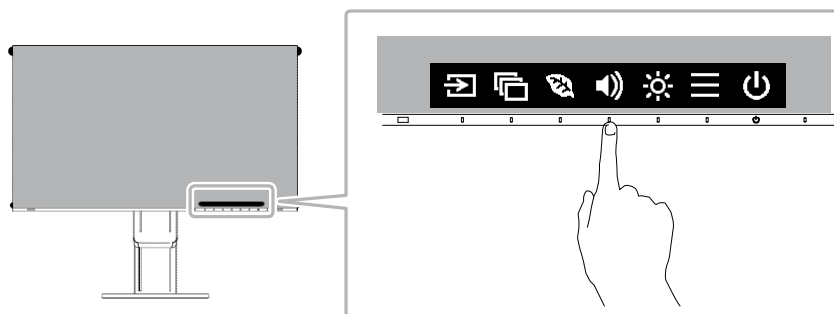
Poniżej opisano podstawowe ustawienia, które można zmienić za pomocą przycisków sterujących znajdujących się z przodu monitora.

Informacje o zaawansowanych ustawieniach i sposobie ich regulacji znajdują się w rozdziale 3 [“Zaawansowana konfiguracja monitora” \(strona 18\)](#).

2-1. Regulacja przyciskami

1. Wyświetlanie menu z opisami

1. Naciśnij dowolny przycisk (poza \odot).
Menu zostanie wyświetlone na ekranie.



2. Zmiana ustawień

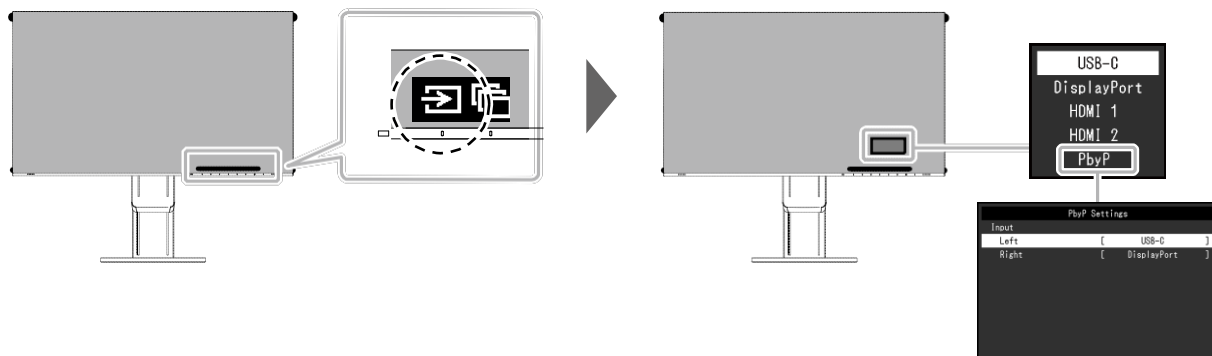
1. Dotknij wybrany przycisk.
Pojawi się menu danego ustawienia.
(Może także pojawić się osobne podmenu – w takim przypadku wartość ustawienia należy wybrać za pomocą przycisków \wedge \vee a następnie wybrać \checkmark .)
2. Wyreguluj wybrane ustawienie za pomocą przycisków i wybierz \checkmark , aby zatwierdzić zmiany.

3. Zamykanie menu

1. Wybierz \times , aby zamknąć menu.
2. Jeśli nie jest otwarte żadne menu, pasek z opisami zniknie w ciągu kilku sekund (pod warunkiem, że przez ten czas nie zostanie naciśnięty żaden przycisk).

2-2. Zmiana sygnału wejściowego

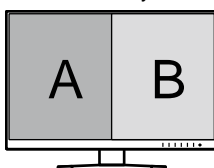
W przypadku, gdy dostępnych jest kilka sygnałów wejściowych, użytkownik może przełączać się między nimi.



Informacja

- Aplikacja "Screen InStyle" umożliwia przełączanie sygnału za pomocą skrótów klawiaturowych.
 - Podczas pracy w trybie PbyP (Picture by Picture) monitor może jednocześnie wyświetlać obrazy z dwóch różnych źródeł – dzięki temu użytkownik nie musi przełączać się między sygnałami. Tryb PbyP pozwala także wybrać, który obraz ma być wyświetlany po lewej, a który po prawej stronie ekranu.
 - Dzięki temu, że 2 okna można wyświetlić na jednym monitorze, nie ma potrzeby przełączania sygnału, co przekłada się na zwiększoną wydajność pracy.
- Wybierając opcję PbyP, można zmieniać kombinację sygnałów, które mają być wyświetlane po lewej i prawej stronie ekranu.

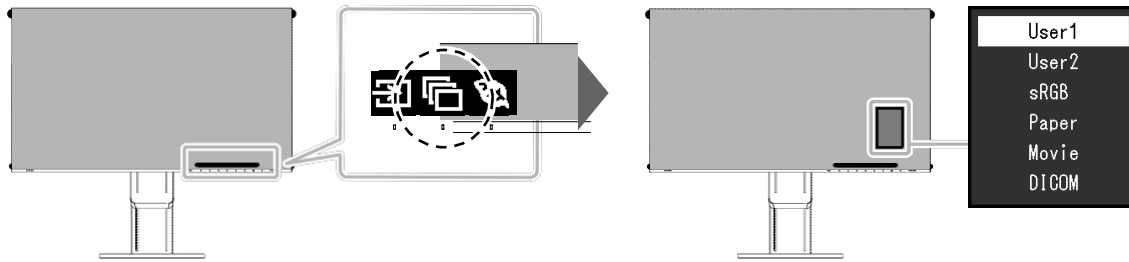
Obraz PbyP



Funkcja			Zakres ustawień	Opis
Ustawienia PbyP	Wejście	Prawo	USB-C DisplayPort HDMI 1 HDMI 2	Wybór sygnału wejściowego, który ma być wyświetlany po prawej stronie w konfiguracji PbyP.
		Lewo	USB-C DisplayPort HDMI 1 HDMI 2	Wybór sygnału wejściowego, który ma być wyświetlany po lewej stronie w konfiguracji PbyP.

2-3. Zmiana trybu wyświetlania (Color Mode)

Monitor oferuje predefiniowane tryby wyświetlania odpowiednie do różnych zastosowań. Bieżący tryb można w każdej chwili zmienić, aby dopasować go do wyświetlanej treści.



● Tryby wyświetlania

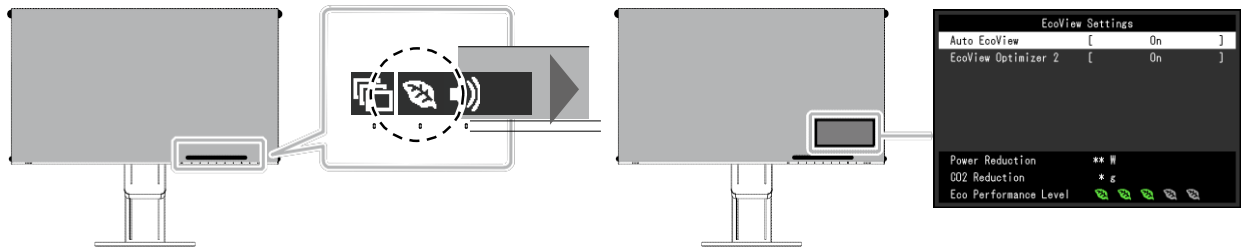
Tryb wyświetlania	Zastosowanie
User1 User2	Umożliwia wprowadzenie własnych ustawień.
sRGB	Przeznaczony do regulacji zgodności kolorów z urządzeniami peryferyjnymi sRGB (np. podczas drukowania zdjęć zrobionych aparatem cyfrowym).
Paper	Przeznaczony do wyświetlania obrazów z książek i dokumentów (imituje wygląd papieru).
Movie	W tym trybie ruchome obrazy wyświetlane są jaśniej i sprawiają wrażenie trójwymiarowości. Przeznaczony do wyświetlania filmów.
DICOM	Przeznaczony do wyświetlania obrazów medycznych w standardzie DICOM Part 14. <ul style="list-style-type: none">• Rozwiązanie nie zostało zaprojektowane do celów diagnostycznych.

Informacja

- Oprogramowanie "Screen InStyle" pozwala na automatyczne przełączanie trybów wyświetlania obrazu, w zależności od wykorzystywanej aplikacji.
- W trybie Paper, ilość emitowanego przez ekran niebieskiego światła jest ograniczana, dzięki zmianie tonów kolorów i dostosowywania jasności.


2-4. Oszczędzanie energii

Monitor wyposażono w funkcje EcoView, które ograniczają niepotrzebny pobór mocy, a tym samym zmniejszają koszty użytkowania urządzenia i redukują emisję dwutlenku węgla.



Informacje

- Poziom oszczędzania energii (na który składa się redukcja poboru mocy, redukcja emisji CO₂ oraz indeks Eco Performance Level) można sprawdzić w menu „EcoView Settings”. Im wyższa wartość indeksu Eco Performance Level, tym większa jest oszczędność energii.
 - Pozycja Power Reduction: wskazuje, o ile ograniczono pobór mocy podświetlenia w wyniku regulacji jasności.
 - Pozycja CO₂ Reduction: obliczana na podstawie wartości „Power Reduction”. Wskazuje szacunkowy stopień redukcji emisji CO₂ podczas 1 godziny pracy monitora.
- Wartość liczbową jest obliczana na podstawie ustawienia domyślnego (0,000555 t – CO₂/kWh) określonego przez japońskie rozporządzenie ministra z 2006 roku i może się różnić w zależności od kraju i roku.

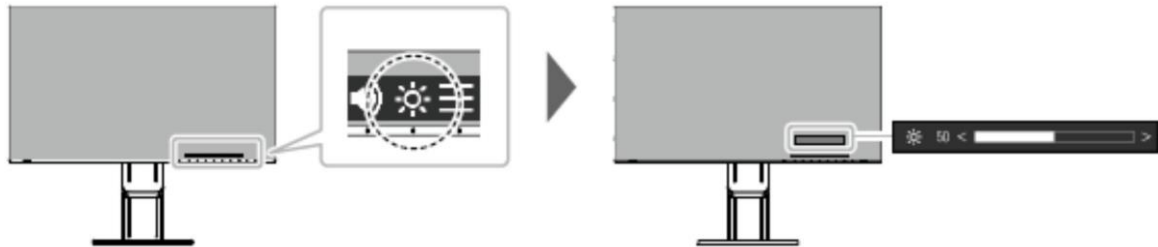
Funkcja	Zakres ustawień	Opis
Auto EcoView	On Off	<p>Znajdujący się z przodu monitora czujnik wykrywa poziom oświetlenia w otoczeniu, a funkcja Auto EcoView automatycznie dopasowuje do niego jasność ekranu. Pozwala to poprawić komfort pracy, zapobiec zmęczeniu wzroku i zmniejszyć pobór mocy.</p> <p>Informacja</p> <ul style="list-style-type: none"> • Uważaj, aby nie zasłonić czujnika oświetlenia, który znajduje się w dolnej części monitora. • Nawet gdy funkcja Auto EcoView jest włączona, użytkownik może ręcznie dopasować poziom jasności za pomocą znajdującego się z przodu monitora przycisku.  Sposób zmiany jasności różni się w zależności od wybranych wartości. • W trybie wyświetlania „DICOM” funkcja Auto EcoView jest wyłączona.
EcoView Optimizer 2	On Off	<p>Monitor automatycznie dopasowuje jasność ekranu do poziomu bieli sygnału wejściowego. Ta funkcja pozwala zmniejszyć pobór mocy, zachowując poziom jasności określony dla sygnału wejściowego.</p> <p>Informacja</p> <ul style="list-style-type: none"> • To ustawienie jest wyłączone w następujących przypadkach: <ul style="list-style-type: none"> - gdy wybrano tryb wyświetlania „Movie” lub „DICOM”; - gdy wybrano tryb pracy PbyP. • Włączenie tego ustawienia może spowodować zmianę wyglądu błędnych kolorów. Jeśli przekłamanie barw utrudnia pracę z monitorem, najlepiej jest wyłączyć to ustawienie.

2-5. Regulacja jasności

Poziom jasności ekranu można dopasować do warunków danego środowiska lub preferencji użytkownika. Regulacja dokonywana jest poprzez zmianę jasności lamp podświetlających matrycę.

Dostępny zakres regulacji

0 do 100

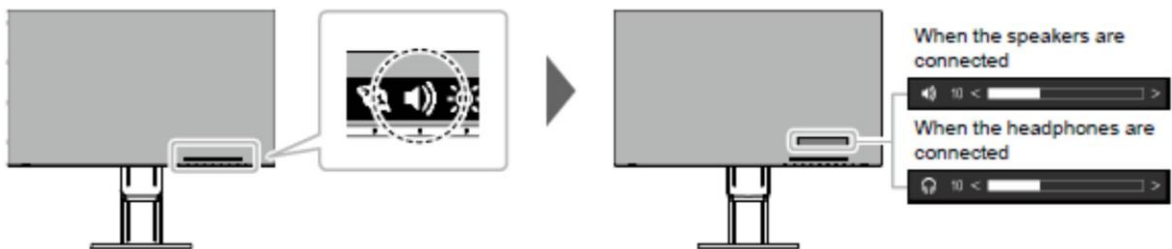


2-6. Regulacja głośności

Poziom głośności można wyregulować osobno dla głośników i dla słuchawek.

Dostępny zakres regulacji

0 do 30



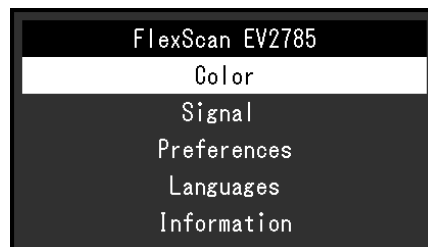
Rozdział 3 Zaawansowana konfiguracja monitora

W tym rozdziale opisano zaawansowane ustawienia monitora i sposób ich regulacji przy pomocy menu ustawień „Setting menu”. Informacje o podstawowych ustawieniach i sposobie ich regulacji znajdują się w rozdziale 2 „Podstawowa konfiguracja monitora” (strona 12).

3-1. Nawigacja menu ustawień

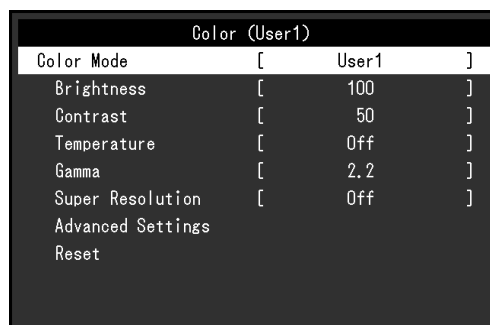
1. Widok menu

1. Dotknij dowolny przycisk poza \mathcal{O} .
Pojawi się menu z opisami.
2. Wybierz \equiv .
Pojawi się menu ustawień.



2. Zmiana ustawień

1. Wybierz menu za pomocą przycisków \uparrow \downarrow , a następnie \checkmark .
Pojawi się osobne menu.



2. Wybierz pozycję za pomocą przycisków \uparrow \downarrow , a następnie \checkmark .
Pojawi się menu danego ustawienia.



3. Wyreguluj wybrane ustawienie za pomocą przycisków \uparrow \downarrow lub \leftarrow \rightarrow , a następnie \checkmark , aby zatwierdzić zmiany.
Pojawi się osobne menu.
Wybranie przycisku \times podczas regulacji anuluje wprowadzone zmiany i przywraca poprzedni stan ustawień.

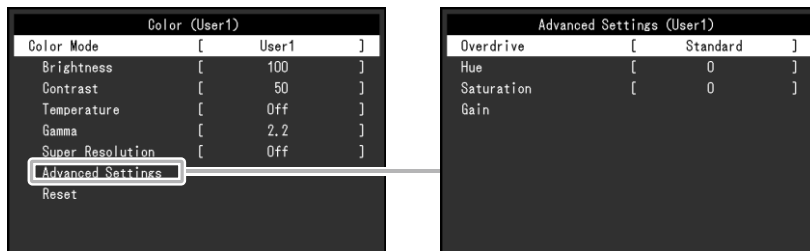
3. Zamknięcie menu

1. Kilukrotne naciśnięcie przycisku \times powoduje zamknięcie menu ustawień.

3-2. Funkcje menu ustawień

● Regulacja kolorów

Możliwa jest zmiana ustawień barwnych dla poszczególnych trybów wyświetlania.



W zależności od trybu wyświetlania zmienia się zakres możliwych zmian.

√: dostępny - : niedostępny

Funkcja	Tryb wyświetlania				
	User1 User2	sRGB	Paper	Movie	DICOM
Jasność	√	√	√	√	-
Kontrast	√	-	-	√	-
Temperatura	√	-	√	√	-
Gamma	√	-	-	-	-
Super Resolution	√	-	√	√	-
Ustawienia zaawanso- wane	Overdrive	√	-	-	-
	Odcień	√	-	-	√
	Nasycenie	√	-	-	√
	Wzmocnienie	√	-	-	-
Reset	√	√	√	√	-

Uwaga

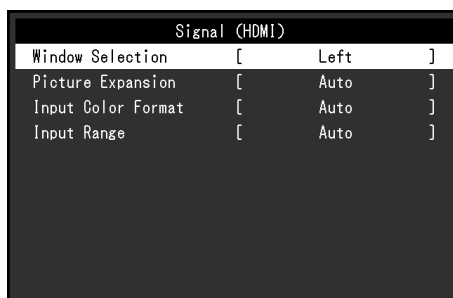
- Stabilizacja parametrów pracy elektroniki zajmuje około 30 minut, w związku z czym regulację ustawień monitora należy przeprowadzać co najmniej 30 minut od jego włączenia.
- Ten sam obraz oglądany na różnych monitorach może wyglądać inaczej ze względu na indywidualne właściwości wyświetlaczy. Kolory na monitorach należy więc dopasowywać wzrokowo.

Funkcja	Zakres ustawień	Opis
Color Mode (tryb wyświetlania)	User1 User2 sRGB Paper Movie DICOM	Wybierz tryb w zależności od przeznaczenia monitora. Kolory można także dopasować ręcznie dla danego trybu. Wybierz tryb, który chcesz dostosować i wykonaj regulacje korzystając z odpowiednich funkcji. Uwaga <ul style="list-style-type: none"> Szczegółowe informacje na temat możliwości regulacji danego trybu znajdują się w sekcji "2-3. Zmiana trybu wyświetlania (Color Mode)" (strona 14).
Brightness (jasność)	0 do 100	Regulacja dokonywana jest poprzez zmianę jasności lamp podświetlających matrycę. Uwaga <ul style="list-style-type: none"> Jeśli po ustawieniu maksymalnej jasności ekran nadal jest zbyt ciemny, spróbuj wyregulować kontrast.
Kontrast	0 do 100	Regulacja jasności ekranu polega na zmianie poziomu sygnału wideo. Uwaga <ul style="list-style-type: none"> Kontrast na poziomie 50 umożliwia wyświetlanie wszystkich gradacji kolorów. Podczas regulowania monitora zaleca się najpierw ustawić poziom jasności (nie powoduje to utraty właściwości gradacji), a dopiero potem dopasować kontrast. Ureguluj kontrast w przypadku, gdy: <ul style="list-style-type: none"> - Obraz jest zbyt ciemny, nawet przy maksymalnej jasności (Kontrast należy ustawić na poziomie powyżej 50.)
Temperature (temperatura)	Off 4000K do 10000K (ze skokiem co 500 K. Oraz wartość 9300K)	Dopasuj temperaturę barwową ekranu. Temperatura barwowa służy do numerycznego określenia odcienia koloru czarnego oraz białego. Jej wartość wyrażana jest w stopniach Kelvina. Obraz jest wyświetlany z przesunięciem w kierunku barwy czerwonej przy niskich wartościach i z przesunięciem w kierunku barwy niebieskiej przy wysokich wartościach. Wartości wzmocnienia kolorów (Gain) są zdefiniowane osobno dla każdej wartości temperatury barw. Uwaga <ul style="list-style-type: none"> Wartość podana w stopniach Kelvina jest wyłącznie poglądowa. Ustawienie „Gain” umożliwia bardziej zaawansowaną regulację. Po wybraniu opcji „Off” obraz jest wyświetlany w temperaturze barwowej predefiniowanej dla monitora (Gain: 100 dla każdego kanału RGB). Po zmianie ustawienia „Gain” temperatura barwowa przełącza się do opcji „Off”.
Gamma	1.8 2.0 2.2 2.4	Dopasuj krzywą gamma. Poziom jasności monitora różni się w zależności od sygnału wejściowego, ale te różnice nie są do niego proporcjonalne. Aby zachować równowagę między sygnałem wejściowym i jasnością monitora, należy przeprowadzić tzw. korekcję krzywej gamma. Uwaga <ul style="list-style-type: none"> Jeśli wybrano tryb wyświetlania "sRGB", wartość gamma to "sRGB". Jeśli wybrano tryb wyświetlania „Paper”, wartość gamma to „Paper” Jeśli wybrano tryb wyświetlania „DICOM”, wartość gamma to „DICOM”.
Super Resolution	Standard Low Off	Redukcja rozmycia obrazu poprzez uwydatnienie konturów.

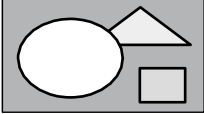
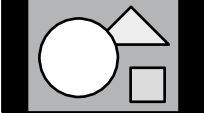

Funkcja		Zakres ustawień	Opis
Ustawienia zaawansowane	Overdrive	Enhanced Standard Off	Zmień stopień działania funkcji overdrive w zależności od zastosowania monitora. Ustawienie „Enhanced” umożliwia redukcję opóźnień przy wyświetlaniu szybko poruszających się obrazów.
	Hue (odcień)	-50 do 50	Dopasuj odcienie. Uwaga <ul style="list-style-type: none"> Ta funkcja może uniemożliwić wyświetlenie niektórych gradacji kolorów.
	Saturation (nasylenie)	-50 do 50	Dopasuj nasycenie kolorów. Uwaga <ul style="list-style-type: none"> Ta funkcja może uniemożliwić wyświetlenie niektórych gradacji kolorów. Ustawienie wartości minimalnej (-50) spowoduje wyświetlenie
	Gain (wzmocnienie)	0 do 100	Wzmocnienie oznacza poziom jasności barw podstawowych (czerwonego, zielonego i niebieskiego). Regulacja wzmocnienia umożliwia zmianę odcienia bieli. Uwaga <ul style="list-style-type: none"> Ta funkcja może uniemożliwić wyświetlenie niektórych gradacji kolorów. Wartość wzmocnienia zmienia się w zależności od temperatury barwowej. Po zmianie ustawienia „Gain” temperatura barwowa przełącza się do opcji „Off”.
Reset		-	Przywróć domyślne ustawienia barwne dla bieżącego trybu wyświetlania.any color adjustments for the currently selected color

● Ustawienia sygnału

Ta funkcja pozwala określić sposób odtwarzania sygnału wejściowego z komputera PC na monitorze.



Funkcja	Zakres ustawień	Opis
Window Selection (wybór okna)	Left Right	Ustawienie dostępne wyłącznie w trybie PbyP. Pozwala określić, do których okien mają być zastosowane ustawienia sygnału. Jeśli pracujesz w trybie PbyP, wybierz odpowiednią opcję przed przystąpieniem do regulacji ustawień sygnału. <ul style="list-style-type: none"> “Left” (lewe) Ustawienia będą się odnosić do lewego okna na ekranie. “Right” (prawe) Ustawienia będą się odnosić do prawego okna na ekranie. Informacja <ul style="list-style-type: none"> Opcja dostępna tylko gdy funkcja PbyP jest aktywna. Szczegółowe informacje na temat PbyP, znaleźć można w rozdziale “2-2. Przełączanie sygnału wejściowego” (strona 13).

Funkcja	Zakres ustawień	Opis
Picture Expansion (powiększenie obrazu)	Auto *1 Full Screen Aspect Ratio Dot by Dot	<p>Możliwa jest zmiana rozmiaru obrazu wyświetlanego na ekranie.</p> <ul style="list-style-type: none"> • “Auto” Monitor automatycznie dopasowuje rozmiar ekranu w zależności od odbieranych z komputera danych o proporcjach i rozdzielczości. • “Full Screen” Obrazy są wyświetlane na całej powierzchni ekranu. Proporcje nie są zachowywane, dlatego w niektórych przypadkach obrazy mogą być zniekształcone. • “Aspect Ratio” Obrazy są powiększane na cały ekran z zachowaniem proporcji, w związku z czym w niektórych przypadkach mogą pojawić się poziome lub pionowe pasy. • “Dot by Dot” Obrazy są wyświetlane w rozdzielczości lub rozmiarze określonym dla danego sygnału wejściowego. <p>Informacja</p> <ul style="list-style-type: none"> • Przykłady ustawień <ul style="list-style-type: none"> - Full Screen  - Aspect Ratio  - Dot by Dot (sygnał wejściowy) 
Input Color Format (format kolorów dla sygnału wejściowego)	Auto YUV 4:2:2 *1 YUV 4:4:4 *1 YUV *2 RGB	<p>Możliwe jest określenie formatu kolorów dla sygnału wejściowego. Użyj tego ustawienia, jeśli kolory nie wyświetlają się poprawnie.</p> <p>Informacja</p> <ul style="list-style-type: none"> • Tego ustawienia należy użyć w przypadku, gdy do monitora podłączono urządzenie DVI przez port HDMI za pomocą złącza konwertującego DVI-HDMI.
Input Range	Auto Full Limited	<p>W zależności od komputera, poziomy biel i czerni dla sygnału wyjściowego mogą być ograniczone. W takim przypadku czerń będzie wyblakła, a biel sprana, co skutkuje wyświetlaniem obrazów z mniejszym kontrastem. Zakres wyjściowy takich sygnałów można zwiększyć, aby dopasować go do rzeczywistego kontrastu monitora.</p> <ul style="list-style-type: none"> • “Auto” Automatycznie identyfikuje zakres jasności sygnału wejściowego i dopasowuje do niego wyświetlany obraz. • “Full” Nie rozszerza zakresu sygnału wyjściowego. • “Limited” Rozszerza zakres sygnału wyjściowego od 0 do 255 i wyświetla obraz.

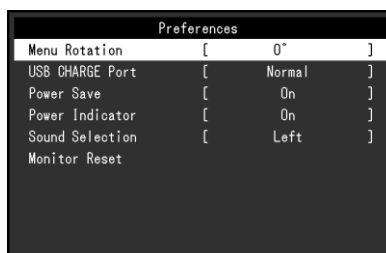
*1 Ma zastosowanie tylko w przypadku wejścia HDMI.

*2 Ma zastosowanie w przypadku wejścia DisplayPort lub USB-C.

Funkcja	Zakres ustawień	Opis
Menu Rotation (zmiana orientacji menu)	0° 90°	Umożliwia zmianę orientacji menu ustawień, gdy monitor pracuje w trybie portretowym. Informacja <ul style="list-style-type: none"> Upewnij się, że kable są prawidłowo podłączone. Aby monitor mógł pracować w trybie portretowym, należy skonfigurować ustawienia karty graficznej. Szczegółowe informacje na
USB CHARGE Port (port umożliwiający ładowanie urządzeń)	Normal Charging Only	Port USB downstream w monitorze obsługuje szybkie ładowanie, które zapewnia standard USB 3.0. Zmieniając ustawienie na "Charging Only" (tylko ładowanie), urządzenie podłączone do tego portu zostanie naładowane szybciej niż przy zwykłym ustawieniu ("Normal"). Informacja <ul style="list-style-type: none"> Przed zmianą tego ustawienia, przerwij komunikację pomiędzy komputerem i urządzeniem USB podłączonym do monitora. Podczas zmiany ustawień, komunikacja jest zakłócana. Urządzenie podłączone do portu ^{SS} muszą obsługiwać szybkie ładowanie. Gdy wybrano opcję "Charging Only", pomiędzy podpiętymi urządzeniami a komputerem nie są przesyłane dane i urządzenie nie działa. Gdy wybrano opcję "Charging Only", ładowanie jest możliwe, nawet gdy monitor nie jest podpięty do komputera za pomocą kabla USB.
Power Save (tryb oszczędzania energii)	On Off	Monitor można skonfigurować w taki sposób, aby przełączał się w tryb oszczędzania energii w zależności od stanu komputera. Monitor przełączy się w tryb oszczędzania energii ok. 15 sekund po utracie sygnału wejściowego. Po przełączeniu w tryb oszczędzania energii obraz nie będzie wyświetlany. <ul style="list-style-type: none"> Wyjście z trybu oszczędzania energii <ul style="list-style-type: none"> Jeśli monitor na nowo otrzyma sygnał wejściowy, automatycznie wyjdzie z trybu oszczędzania energii i przywróci normalne wyświetlanie obrazu. Informacja <ul style="list-style-type: none"> Monitor wyświetla komunikat na 5 sekund przed przejściem w tryb oszczędzania energii. Jeśli użytkownik pracuje w trybie PbyP, monitor przejdzie w tryb oszczędzania energii tylko wtedy, gdy oba podłączone komputery zostaną wyłączone lub przejdą w tryb oszczędzania energii. Wyłączenie głównego przełącznika zasilania lub odłączenie kabla zasilającego spowoduje całkowite odcięcie zasilania monitora. Gdy monitor znajduje się w trybie oszczędzania energii, urządzenia podłączone przez port USB downstream działają bez zakłóceń. Pobór mocy monitora w trybie oszczędzania energii zależy więc od podłączonych urządzeń.
Power Indicator (kontrolka zasilania)	On Off	Kontrolka zasilania świecąca się podczas pracy monitora może zostać wyłączona.

● Ustawienia ulubione

Ta funkcja pozwala skonfigurować ustawienia monitora w zależności od osobistych potrzeb i preferencji.



Funkcja	Zakres ustawień	Opis
Sound Selection (PbyP) (wybór źródła dźwięku)	Left Right	Gdy monitor pracuje w trybie PbyP, można wybrać źródło dźwięku. <ul style="list-style-type: none"> • “Left” (lewe okno) Dźwięk pochodzi z lewego okna. • “Right” (prawe okno) Dźwięk pochodzi z prawego okna.
Monitor Reset	-	Możliwe jest przywrócenie domyślnych wartości wszystkich ustawień poza Ustawieniami PbyP i ustawieniami menu “Administrator Settings”.

● Język menu

Ta funkcja pozwala wybrać język menu oraz komunikatów.

Dostępny zakres regulacji

angielski, niemiecki, francuski, hiszpański, włoski, szwedzki, japoński, chiński uproszczony, chiński tradycyjny



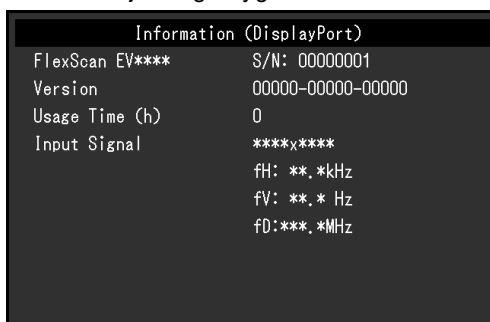
Uwaga

- Nie ma możliwości zmiany języka menu „Administrator Settings”.

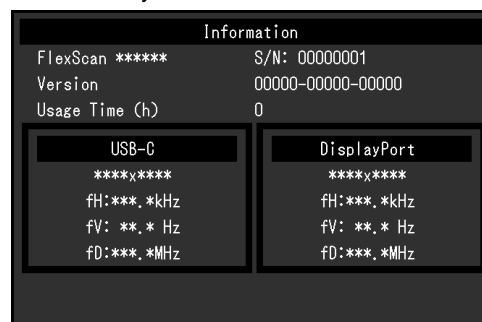
● Informacje

Ta funkcja pozwala sprawdzić informacje o monitorze (nazwa produktu, numer seryjny, czas pracy, rozdzielczość, sygnał wejściowy).

Przykład: • Obraz z jednego sygnału



• Obraz PbyP





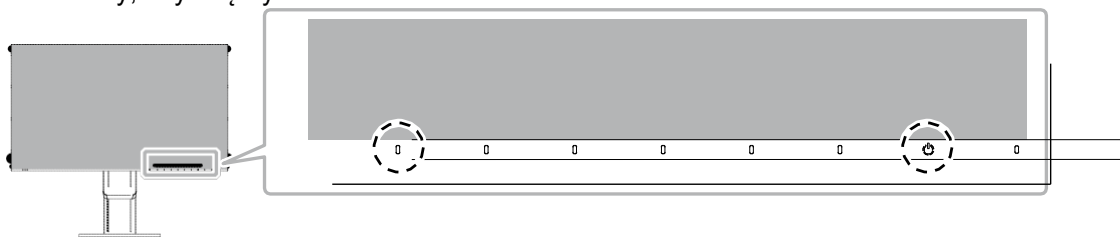
Rozdział 4 Ustawienia administratora

W tym rozdziale opisano proces konfiguracji monitora przy pomocy menu „Administrator Settings”. Opisanie poniżej menu jest przeznaczone dla administratorów i nie wymaga konfiguracji ze strony zwykłych użytkowników.

4-1. Nawigacja menu „Administrator Settings”

1. Widok menu




1. Dotknij przycisk , aby włączyć monitor.
2. Dotykając przycisk znajdujący się z lewej strony, dotknij przycisk  przez co najmniej 2 sekundy, aby włączyć monitor.

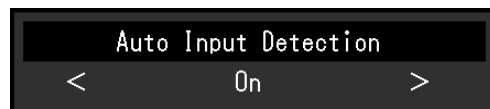





Pojawi się menu „Administrator Settings”.

Administrator Settings		
Auto Input Detection	[Off]
Compatibility Mode	[Off]
USB-C	[4K UHD 30Hz / USB3.1]
DisplayPort	[Version 1.1]
HDMI 1	[4K UHD 60Hz]
HDMI 2	[4K UHD 30Hz]
On-Screen Logo	[On]
Key Lock	[Off]
Apply		


2. Zmiana ustawień

1. Wybierz ustawienie za pomocą przycisków   i wybierz .
Pojawi się osobne menu.



2. Wybierz pozycję za pomocą przycisków  , a następnie .
Pojawi się menu „Administrator Settings”.

3. Zatwierdzenie zmian i zamknięcie menu


1. Wybierz „Apply”, a następnie .
Ustawienia zostaną zmienione, a menu „Administrator Settings” zostanie zamknięte.


Uwaga

- Menu „Administrator Settings” jest wyświetlane wyłącznie w języku angielskim.

4-2. Funkcje menu „Administrator Settings”

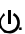
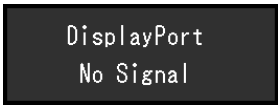
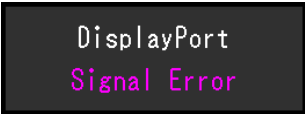

Administrator Settings		
Auto Input Detection	[Off]
Compatibility Mode	[Off]
USB-C	[4K UHD 30Hz / USB3.1]
DisplayPort	[Version 1.1]
HDMI 1	[4K UHD 60Hz]
HDMI 2	[4K UHD 30Hz]
On-Screen Logo	[On]
Key Lock	[Off]
Apply		

Funkcja	Zakres ustawień	Opis
Auto Input Detection (automatyczne wykrywanie sygnału)	On Off	<p>Monitor rozpoznaje złącze, z którego pochodzi sygnał wejściowy PC i dopasowuje do niego sposób wyświetlania obrazu.</p> <ul style="list-style-type: none"> • “On” Gdy komputer zostanie wyłączony lub przejdzie w tryb oszczędzania energii, monitor automatycznie wyświetli obraz z innego dostępnego źródła sygnału. • “Off” Po wyłączeniu tej funkcji monitor odbiera sygnał wyłącznie ze złącza wskazanego za pomocą znajdującego się z przodu monitora przycisku . Szczegółowe informacje znaleźć można w rozdziale “2-2. Zmiana sygnału wejściowego” (strona 13). <p>Informacja</p> <ul style="list-style-type: none"> • To ustawienie nie jest dostępne w trybie PbyP. • Monitor automatycznie rozpoznaje port, do którego podłączony jest komputer i po włączeniu zasilania (włącznik z tyłu) wyświetla na ekranie obraz, niezależnie którą opcję wybrano “On” czy „Off”. • Po zmianie tego ustawienia na „On” monitor przejdzie w tryb oszczędzania energii dopiero wtedy, gdy wszystkie podłączone do niego komputery zostaną wyłączone lub przejdą w tryb oszczędzania energii.
Compatibility Mode (tryb kompatybilności)	On Off	<p>Jeśli chcesz uniknąć następujących sytuacji należy włączyć tę funkcję</p> <ul style="list-style-type: none"> • Pozycja okien i ikon zmienia się, gdy monitor jest wyłączany / włączany lub wychodzi ze stanu uśpienia. • Funkcja oszczędności energii komputera nie działa normalnie • Przy podłączeniu po USB-C, ekran miga dwa lub trzy razy, natychmiast po podłączeniu kabla USB lub po wyjściu komputera ze stanu uśpienia. • Jeśli monitor jest wyłączony (głównym włącznikiem), urządzenie podłączone do portu USB downstream nie będzie działać. • Jeśli monitor jest wyłączony (głównym włącznikiem), urządzenie podłączone do portu USB-C nie jest ładowane.
USB-C	4K UHD 60Hz / USB2.0 4K UHD 30Hz / USB3.1	Parametry USB i rodzaje sygnału, który może wyświetlać monitor mogą być zmieniane.
DisplayPort	Version 1.1 Version 1.2	Rodzaje sygnału, który może wyświetlać monitor mogą być zmieniane.

Funkcja	Zakres ustawień	Opis
HDMI 1	4K UHD 60Hz 4K UHD 30Hz	Rodzaje sygnału, który może wyświetlać monitor mogą być zmieniane. Informacja • Jeśli nie jest wyświetlany podłączony sygnał HDMI, zmień to ustawienie.
HDMI 2	4K UHD 60Hz 4K UHD 30Hz	Rodzaje sygnału, który może wyświetlać monitor mogą być zmieniane. Informacja • Jeśli nie jest wyświetlany podłączony sygnał HDMI, zmień to ustawienie.
On-Screen Logo	On Off	Po włączeniu monitora na ekranie pojawia się logo EIZO. Po wybraniu ustawienia „Off” logo nie będzie się wyświetlać.
Key Lock	Off Menu All	Przyciski znajdujące się z przodu monitora można zablokować, aby zapobiec zmianie ustawień. • “Off” (ustawienie domyślne) Wszystkie przyciski są dostępne. • “Menu” Blokuje przycisk  . • “All” Blokuje wszystkie przyciski oprócz przycisku zasilania.

Rozdział 5 Rozwiązywanie problemów

5-1. Brak obrazu

Problem	Możliwe przyczyny i rozwiązania
1. Brak obrazu <ul style="list-style-type: none">Kontrolka zasilania się nie świeci.	<ul style="list-style-type: none">Upewnij się, czy kabel zasilający jest poprawnie podłączony.Włącz główny włącznik zasilania, znajdujący się z tyłu monitora.Dotknij .Wyłącz główny włącznik zasilania i włącz je ponownie za kilka minut.
<ul style="list-style-type: none">Kontrolka zasilania świeci się na biało.Kontrolka zasilania świeci się na pomarańczowo.	<ul style="list-style-type: none">Zwiększ wartość ustawień „Brightness”, „Contrast” lub „Gain” w menu ustawień (zobacz „Regulacja kolorów” (strona 19)).Zmień źródło sygnału wejściowego.Włącz opcję „Compatibility Mode” w Menu Administratora (zobacz „Compatibility Mode” (strona 26)).Spróbuj wykonać operację myszką lub na klawiaturze.Upewnij się, czy komputer jest włączony.Wyłącz główny włącznik zasilania znajdujący się z tyłu monitora i włącz go ponownie.
<ul style="list-style-type: none">Kontrolka zasilania miga na pomarańczowo i biało.	<ul style="list-style-type: none">Problem może pojawić się przy podłączeniu przez złącze DisplayPort.<ul style="list-style-type: none">Używaj kabla sygnałowego rekomendowanego to tego typu połączeń. Wyłącz i włącz ponownie monitor.Problem może pojawić się przy podłączeniu przez złącze USB-C.<ul style="list-style-type: none">Odłącz i podłącz ponownie kabel USB podpięty do portu upstream (USB-C).Wyłącz główny włącznik zasilania znajdujący się z tyłu monitora i włącz go ponownie.
2. Wyświetla się komunikat o błędzie.	Komunikat pojawia się, gdy monitor nie jest poprawnie podpięty do źródła sygnału, nawet gdy monitor działa poprawnie.
<ul style="list-style-type: none">Komunikat wyświetlany jest, gdy nie wykryto sygnału. Przykład: 	<ul style="list-style-type: none">Po lewej stronie może pojawić się komunikat, ponieważ niektóre komputery nie wysyłają sygnału natychmiast po włączeniu zasilania.Sprawdź, czy komputer jest włączony.Sprawdź, czy kabel sygnałowy jest poprawnie podłączony.Przełącz sygnał wejściowy.Wyłącz główne źródło zasilania (włącznik z tyłu monitora) i włącz je ponownie.
<ul style="list-style-type: none">Komunikat wyświetlany jest, gdy sygnał jest poza określonym zakresem częstotliwości. Przykład: 	<ul style="list-style-type: none">Sprawdź, czy komputer skonfigurowano w taki sposób, aby odpowiadał specyfikacji monitora odnośnie rozdzielczości oraz częstotliwości odświeżania w pionie (zobacz „1-3. Obsługiwane rozdzielczości” (strona 10)).Zrestartuj komputer.Wybierz odpowiednie ustawienia, korzystając z użytku karty graficznej. Szczegółowe informacje na ten temat znaleźć można w instrukcji obsługi karty graficznej.
<ul style="list-style-type: none">Komunikat informuje, że urządzenie podłączone do złącza USB-C nie jest kompatybilne z DP Alt Mode. Przykład: 	<ul style="list-style-type: none">Sprawdź, czy użyto zalecanego przez nas kabla sygnałowego.Sprawdź, czy podłączone urządzenie jest kompatybilne z DP Alt Mode. Skontaktuj się z producentem urządzenia, aby uzyskać informacje na temat kompatybilności z DP Alt Mode.

5-2. Problemy z wyświetlaniem

Problem	Możliwe przyczyny i rozwiązania
1. Ekran jest zbyt jasny lub zbyt ciemny.	<ul style="list-style-type: none"> Dostosuj go korzystając z ustawień "Brightness" lub "Contrast" w menu ustawień (zobacz "Color Adjustment" (strona 19)). (Podświetlenie matrycy LCD ma ograniczoną żywotność. Gdy ekran staje się zbyt ciemny lub obraz zaczyna drgać, skontaktuj się z lokalnym przedstawicielem EIZO). Jeśli ekran jest zbyt jasny, włącz funkcję Auto EcoView. Monitor będzie wykrywać poziom jasności otoczenia i automatycznie dostosowywał jasność ekranu (zobacz "Auto EcoView" (strona 16)).
2. Nie można wyregulować jasności, zmienia się sama.	<ul style="list-style-type: none"> Spróbuj wyłączyć funkcję Auto EcoView setting (zobacz "Auto EcoView" (strona 16)).
3. Tekst jest rozmyty.	<ul style="list-style-type: none"> Sprawdź czy komputer jest skonfigurowany odpowiednio do wymagań odnośnie rozdzielczości i częstotliwości odświeżania w pionie monitora (zobacz "1-3. Obsługiwane rozdzielczości" (strona 10)).
4. Na ekranie pojawiają się powidoki.	<ul style="list-style-type: none"> Powstawanie powidoków jest cechą wszystkich monitorów LCD. Aby je ograniczyć, należy unikać wyświetlania jednego obrazu przez długi czas. Włącz wygaszacz ekranu lub funkcję oszczędzania energii, aby uniknąć wyświetlania jednego obrazu przez długi czas. W zależności od obrazu, powidoki mogą się pojawić nawet po krótkim czasie. Aby je zlikwidować, zmień obraz lub wyłącz na kilka godzin monitor.
5. Na ekranie widać zielone, czerwone, niebieskie, białe lub nieświecące się punkty.	<ul style="list-style-type: none"> Wynika to z właściwości panelu LCD i nie jest wadą produktu.
6. Na ekranie pojawiają się zakłócenia lub odkształcenia.	<ul style="list-style-type: none"> Wyświetl biały lub czarny obraz na całej powierzchni monitora i zostaw go na dłuższy okres czasu. Objawy mogą ustąpić.
7. Na ekranie pojawia się szum.	<ul style="list-style-type: none"> W menu ustawień wyłącz funkcję Overdrive (zobacz "Funkcja Overdrive" (strona 21)). Podczas korzystania ze źródła sygnału zgodnego z HDCP prawidłowe obrazy mogą nie wyświetlać się od razu.
8. Po włączeniu lub wyłączeniu monitora albo wyjściu z trybu oszczędzania energii położenie okien i ikon ulega zmianie (gdy monitor odbiera sygnał DisplayPort).	<ul style="list-style-type: none"> Zmień ustawienie „Compatibility Mode” w Menu Administratora. (zobacz "Compatibility Mode" (strona 26)).
9. Wyświetlane na ekranie kolory nie są poprawne.	<ul style="list-style-type: none"> Spróbuj zmienić opcję "Input Color Format" w menu ustawień (zobacz "Input Color Format" (strona 22)).
10. Obrazy jest wyświetlany tylko w określonym obszarze ekranu.	<ul style="list-style-type: none"> Spróbuj zmienić opcję "Picture Expansion" w menu ustawień (zobacz "Picture Expansion" (strona 22)).

5-3. Inne problemy

Problem	Możliwe przyczyny i rozwiązania
1. Nie wyświetla się menu ustawień.	<ul style="list-style-type: none">• Upewnij się, czy blokada przycisków sterujących nie jest włączona (zobacz "Key Lock" (strona 27)).
2. Brak dźwięku.	<ul style="list-style-type: none">• Upewnij się, czy głośność nie jest ustawiona na 0.• Upewnij się, czy podłączony komputer i oprogramowanie do odtwarzania dźwięku są poprawnie skonfigurowane.• Jeśli monitor pracuje w trybie PbyP, sprawdź ustawienie „Audio Selection (PbyP)” (zobacz "Sound Selection (PbyP)" (strona 24)).
3. Urządzenia USB podłączone do monitora nie działają.	<ul style="list-style-type: none">• Upewnij się czy kabel USB pomiędzy monitorem a komputerem jest podpięty poprawnie (zobacz "6-5. Korzystanie z USB" (strona 37)).• Upewnij się czy kabel USB pomiędzy monitorem a urządzeniem peryferyjnym jest podpięty poprawnie.• Spróbuj skorzystać z innego portu USB monitora.• Spróbuj skorzystać z innego portu USB komputera.• Zresetuj komputer.• Jeśli urządzenia peryferyjne działają poprawnie, gdy są podłączone bezpośrednio do komputera, skontaktuj się z lokalnym przedstawicielem EIZO.• W zależności od używanego kontrolera USB 3.1, urządzenia USB mogą nie być poprawnie rozpoznawane. Zaktualizuj sterowniki USB 3.1 wszystkich podpiętych urządzeń USB lub podepnij monitor do portu USB 2.0.• Jeśli korzystasz z systemu Windows, sprawdź ustawienie BIOS dla USB (szczegóły znajdziesz w instrukcji obsługi komputera).
4. Kontrolka zasilania miga na pomarańczowo i biało.	<ul style="list-style-type: none">• Problem może pojawić się przy podłączeniu przez złącze DisplayPort. Użyj kabla sygnałowego rekomendowanego do tego typu połączeń. Wyłącz i włącz ponownie monitor.• Sprawdź połączenie i stan urządzeń USB podłączonych do monitora.• Wyłącz główny włącznik zasilania znajdujący się z tyłu monitora i włącz go ponownie.
5. Funkcja oszczędności prądu komputera nie działa poprawnie.	<ul style="list-style-type: none">• Włącz opcję "Compatibility Mode" w Menu Administratora (zobacz "Compatibility Mode" (strona 26)).

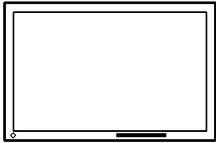
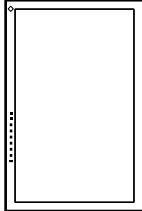
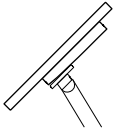
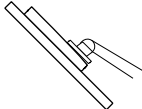
Rozdział 6 Informacje

6-1. Montaż opcjonalnego ramienia do monitora

Po zdemontowaniu stopki do monitora można zamocować opcjonalne ramię lub inną stopkę. Lista modeli ramion i stopek pasujących do monitora znajduje się na stronie <http://www.eizoglobal.com>

Uwaga

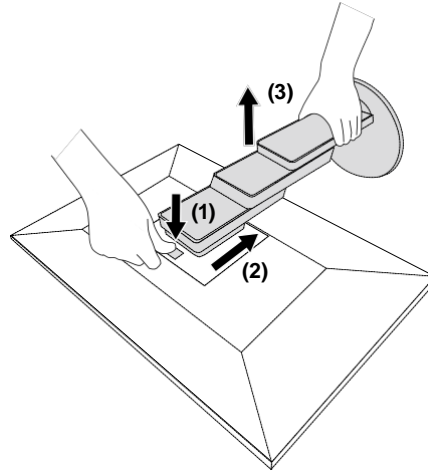
- Przy montażu ramienia lub stopki należy postępować zgodnie z dołączonymi instrukcjami obsługi.
- Jeśli używasz ramienia lub stopki innego producenta, upewnij się, że dany produkt jest zgodny ze standardem VESA. Skorzystaj z wkrętów montażowych.
 - Odstępy między otworami montażowymi: 100 x 100 mm
 - Mocowanie VESA ramienia lub podstawki – zewnętrzne wymiary nie przekraczające: 122 mm x 122 mm
 - Grubość płyty montażowej: 2,6 mm
 - Nośność: waga monitora (bez stopki) oraz dodatkowego wyposażenia, np. kabli.
- Ramię lub stopka powinny umożliwiać regulację położenia w następującym zakresie:

Orientacja		
Zakres odchylenia (kąty w pionie)	 Góra: 45°	 Dół: 45°

- Kable należy podłączyć po zamontowaniu stopki lub ramienia.
- Nie poruszaj zdemontowaną stopką w górę i w dół, gdyż może to spowodować obrażenia ciała lub uszkodzenie sprzętu.
- Monitor oraz ramię lub stopka są ciężkie i ich upuszczenie może spowodować obrażenia ciała lub uszkodzenie sprzętu.

● Procedura montażu opcjonalnej stopki lub ramienia

1. Połóż monitor na stabilnej powierzchni przykrytej miękkim materiałem. Panel LCD powinien być skierowany do dołu.
2. Zdemontuj standardową stopkę.
Dociśnij przycisk blokujący (1) i przesunij stopkę w kierunku podstawy (2). Następnie unieś stopkę do góry (3), tak jak to przedstawiono na poniższej ilustracji.



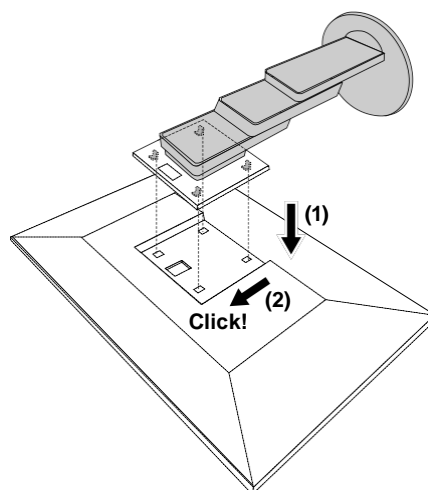
3. Zamontuj ramię lub stopkę.

Przymocuj ramię lub stopkę do monitora, używając opcjonalnych wkrętów kompatybilnych ze standardem VESA.

● Procedura montażu oryginalnej stopki

1. Odkręć śruby mocujące i zdemontuj opcjonalną stopkę lub ramię.
2. Połóż monitor na stabilnej powierzchni przykrytej miękkim materiałem. Panel LCD powinien być skierowany do dołu.
3. Zamontuj oryginalną stopkę.

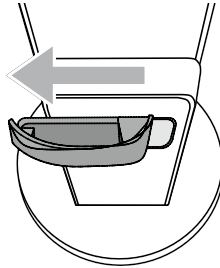
Wsuń umieszczone na stopce wypustki w cztery kwadratowe otwory znajdujące się na tylnej ścianie panelu (1) i przesunij stopkę w kierunku górnej części monitora, aż usłyszysz kliknięcie (2).



6-2. Montaż / demontaż uchwytu na kable

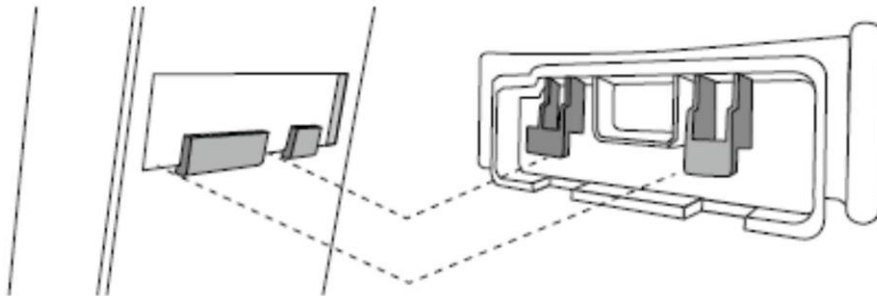
● Procedura demontażu uchwytu

1. Przesuń uchwyt w bok i odłącz go od stopki monitora.

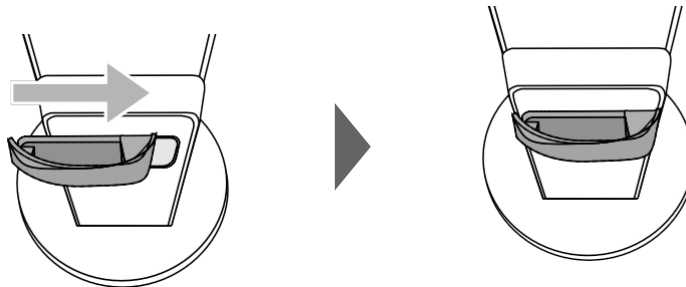


● Procedura montażu uchwytu

1. Dopasuj wypustki uchwytu na kable i do zaczepów na stopce monitora.

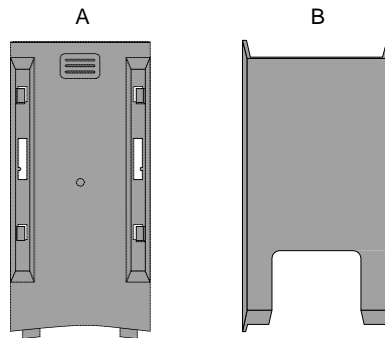


2. Przesuń uchwyt w bok i dołącz go od stopki monitora.

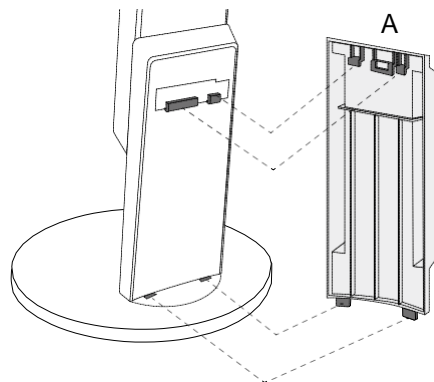


6-3. Montaż / demontaż maskownicy kabli

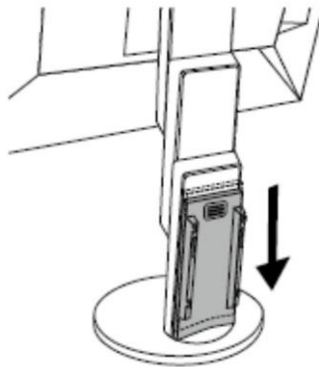
● Montaż maskownicy kabli



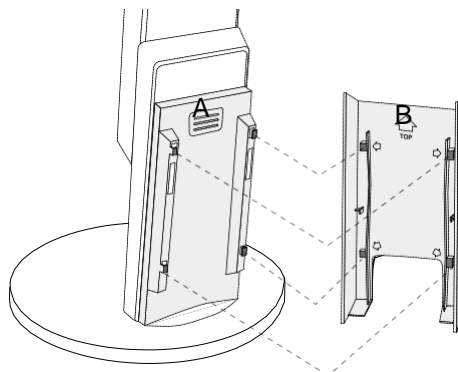
1. Dopasuj wypustki elementu (A) do zaczepów znajdujących się na stopce.



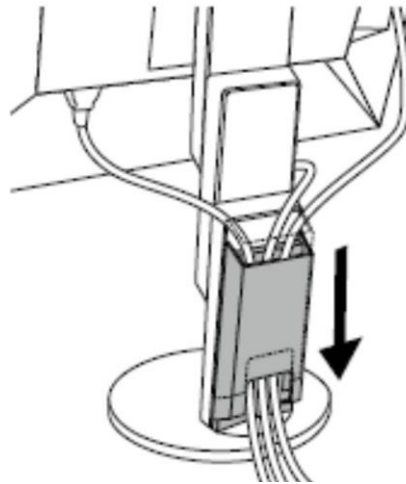
2. Przesuń element (A) do dołu, aby zacześć go na podstawie.



3. Dopasuj zaczepy na elemencie (B) (cztery sztuki oznaczone strzałkami) z tymi, które znajdują się na elemencie (A).

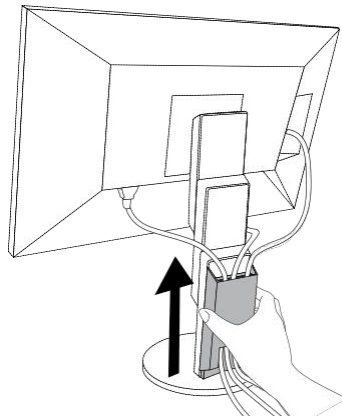



- Umieść kable pomiędzy elementami (A) i (B), a następnie wyrównaj obie części.
- Przesuń element (B) do dołu i przymocuj go do elementu (A).

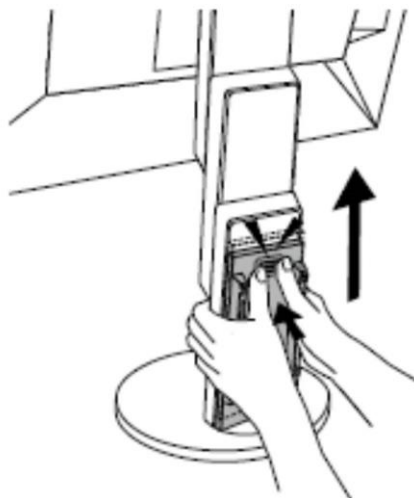


● Demontaż maskownicy kabli

- Przesuń element (B) do góry i odłącz go od elementu (A).



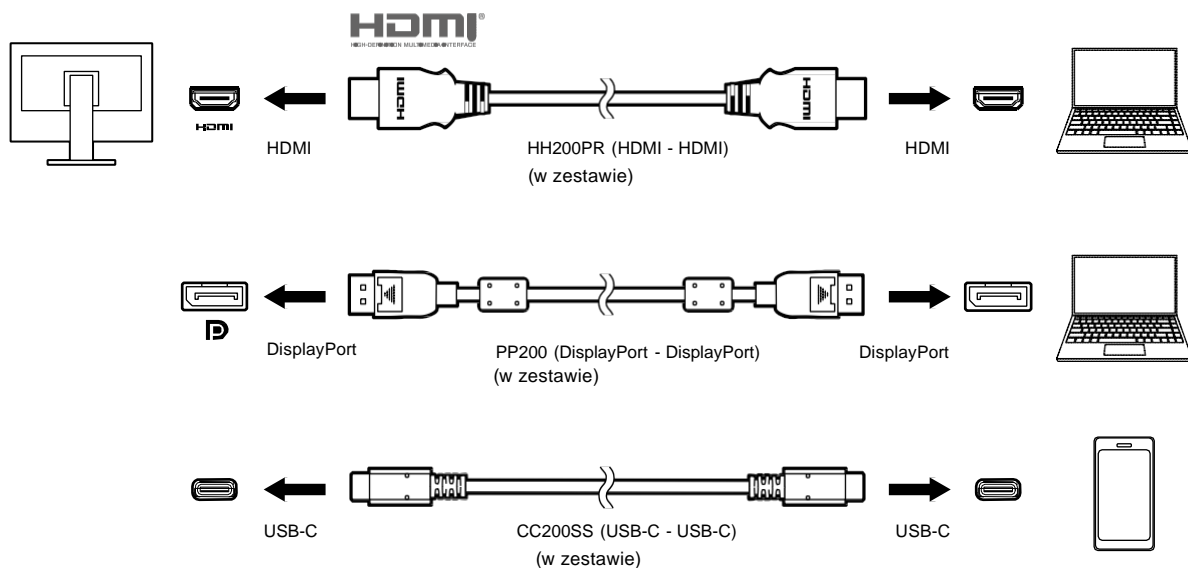
- Przytrzymaj przycisk  na elemencie (A) i przesuń go do góry, tak aby odzepić go od podstawki.




6-4. Podłączenie kilku źródeł sygnału

Do monitora można podłączyć kilka komputerów (źródeł sygnału) i przełączać się pomiędzy nimi..

● Przykłady połączeń



Informacja

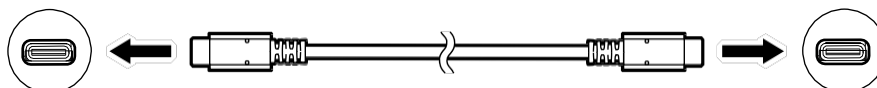
- Możesz wybrać wyświetlany sygnał korzystając z przycisku  znajdującego się na przednim panelu monitora. Szczegółowe informacje na ten temat znaleźć można w rozdziale [“2-2. Zmiana sygnału wejściowego” \(strona 13\)](#).
- Monitor ma funkcję, która automatycznie rozpoznaje złącze, przez które przesyłany jest sygnał i w zależności od tego wyświetla sygnał. Szczegółowe informacje na ten temat znaleźć można w rozdziale [“Auto Input Detection” \(strona 26\)](#).

6-5. Korzystanie z USB

Produkt wyposażono w hub USB, który po podłączeniu monitora do komputera PC kompatybilnego z USB pozwala na podłączenie urządzeń peryferyjnych USB.

● Procedura podłączenia

1. Podłącz kabel USB do złączy USB-C w komputerze i monitorze.



2. Podłącz urządzenie peryferyjne USB do portu USB downstream w monitorze.

Uwaga

- Jeśli twój komputer nie ma złącza USB-C, konieczna będzie przejściówka USB-C do Type-A. Należy podłączyć ją do portu USB downstream w komputerze i złącza USB-C w monitorze.
- Jeśli zmienisz ustawienie opcji **“Compatibility Mode”** (strona 26), odłącz urządzenia peryferyjne, takie jak zewnętrzne dyski USB od portu downstream monitora.
- Gdy zasilanie jest włączone, urządzenie podpięte do portu USB downstream nie będzie działać.
- Gdy opcja **“Compatibility Mode”** (strona 26) jest wyłączona, a monitor wyłączony, urządzenie podpięte do portu USB downstream nie będzie działać.

Informacja

- Monitor wspiera obsługę standard USB 3.1^{*1}. Przy podłączeniu urządzeń peryferyjnych wspierających standard USB 3.1, możliwa jest szybka komunikacja (high-speed data communication). (Pod warunkiem, że kabel łączący komputer i urządzenie peryferyjne zgodny jest ze standardem USB 3.1 i opcja **“USB-C”** w Ustawieniach Administratora ustawiona jest na **“4K UHD 30Hz / USB3.1”**) (strona 26).

*1 Obsługiwany jest standard Gen1 5 Gbps.

6-6. Specyfikacja

Panel LCD	Typ	IPS (matowy)	
	Podświetlenie	LED	
	Przekątna	68.5 cm (27.0")	
	Rozdzielczość	3840 punktów x 2160 linii	
	Rozmiar obrazu	596.7 mm × 335.7 mm (poziom x pion)	
	Rozmiar plamki	0.155 mm	
	Wyświetlane kolory	Kolory 8-bitowe: 16.77 mln.	
	Kąty widzenia (typowe)	178° / 178° (w poziomie / pionie)	
	Czas reakcji (typowy)	Szary-do-szarego: 14 ms (overdrive wyłączony: Off) 5 ms (overdrive włączony: Enhanced)	
Sygnał video	Wejścia	DisplayPort (HDCP) x 1, HDMI (HDCP) ^{*1} x 2, USB-C (HDCP) x 1	
	Cyfrowa częstotliwość odświeżania (poziom / pion)	DisplayPort:	31 kHz do 134 kHz / 29 Hz do 31 Hz, 59 Hz do 61 Hz, 69 Hz do 71 Hz (przy 720 × 400)
		HDMI:	31 kHz do 135 kHz / 29 Hz do 31 Hz, 49 Hz do 61 Hz, 69 Hz do 71 Hz (przy 720 × 400)
		USB-C (DP Alt Mode):	31 kHz do 134 kHz / 29 Hz do 31 Hz, 59 Hz do 61 Hz, 69 Hz do 71 Hz (przy 720 × 400)
	Tryb synchronizacji klatek	59.5 Hz do 60.5 Hz	
	Maksymalne taktowanie piksela	DisplayPort:	540 MHz
HDMI:		600 MHz	
USB-C (DP Alt Mode):		540 MHz	
USB	Port	Port Upstream (USB-C) x 1 Port Downstream (USB Type-A) x 2 (Port <i>ss</i> obsługuje szybkie ładowanie).	
	Standard	USB: Revision 3.1 ² , Ładowanie: Rev1.2	
	Szybkość ładowania	5 Gbps (super), 480 Mbps (high), 12 Mbps (full), 1.5 Mbps (low)	
	Prąd zasilający	Downstream (USB Type-A):	Maks. 900 mA na port
		Downstream (USB Type-A, <i>ss</i> port):	Maks. 1.5 A na port (normalnie) Maks. 2.1 A na port (Charging only)
Upstream (USB-C):		Max. 60 W	
Audio	Format sygnału wejściowego audio	DisplayPort:	2" liniowy PCM (32 kHz / 44.1 kHz / 48 kHz / 88.2 kHz / 96 kHz / 176.4 kHz / 192 kHz)
		USB-C (DP Alt Mode):	2" liniowy PCM (32 kHz / 44.1 kHz / 48 kHz / 88.2 kHz / 96 kHz / 176.4 kHz / 192 kHz)
		HDMI:	2" liniowy PCM (32 kHz / 44.1 kHz / 48 kHz / 88.2 kHz / 96 kHz / 176.4 kHz / 192 kHz)
	Głośniki	1 W + +1 W	
	Słuchawki	2 mW + +2 mW (32 Ω)	
	Wejścia sygnałowe	DisplayPort x 1, HDMI x 2, USB-C x 1 (wspólne dla sygnałów audio i wideo)	
	Wyjścia sygnałowe	Stereo mini jack x 1	

Zasilanie	Zasilanie wejściowe	100 - 240 VAC ±10 %, 50 / 60 Hz 1.65 A - 0.75 A
	Maksymalny pobór mocy	163 W lub mniej
	W trybie oszczędzania energii	0.5 W lub mniej (bez podłączonego urządzenia USB, ustawienia domyślne)
	W trybie Standby	0.5 W lub mniej (bez podłączonego urządzenia USB, ustawienia domyślne)
Specyfikacja fizyczna	Wymiary	611.4 mm × 370.1 mm do 565.1 mm × 235.8 mm do 270.2 mm (szer. × wys. × gł.) (pochylenie ekranu: 35°)
		611.4 mm × 367.3 mm to 545.2 mm × 230 mm (szer. × wys. × gł.) (pochylenie ekranu: 0°)
	Wymiary (bez podstawki)	611.4 mm × 356.3 mm × 50.0 mm (szer. × wys. × gł.)
	Waga	Okolo 8.2 kg
	Waga (bez podstawki)	Okolo 4.9 kg
	Zakres regulacji wysokości	195 mm (Pochylenie ekranu: 35°) / 177.9 mm (Pochylenie ekranu: 0°)
	Pochylenie ekranu	Do góry 35°, do dołu 5°
	Obrót w poziomie	344°
	Obrót w pionie	W prawo 90°
Wymagania środowiskowe w czasie działania	Temperatura	5 °C do 35 °C
	Wilgotność	20 % do 80 % R.H. (bez kondensacji)
	Ciśnienie	540 hPa do 1060 hPa
Wymagania środowiskowe w czasie transportu i przechowywania	Temperatura	-20 °C do 60 °C
	Wilgotność	10 % do 90 % R.H. (bez kondensacji)
	Ciśnienie	200 hPa do 1060 hPa

*1 Funkcja HDMI CEC (wzajemna kontrola) nie jest obsługiwana.

*2 Obsługiwany jest standard Gen1 5 Gbps.

● Akcesoria

Zestaw czyszczący	EIZO "ScreenCleaner"
-------------------	----------------------

Aktualne informacje odnośnie dostępnych akcesoriów można znaleźć na stronie: <http://www.eizoglobal.com>

Załącznik

Znaki towarowe

HDMI, HDMI High-Definition Multimedia Interface oraz logo HDMI są znakami towarowymi lub zastrzeżonymi znakami towarowymi HDMI Licensing, LLC w Stanach Zjednoczonych i innych krajach.

Logo DisplayPort Compliance oraz VESA są zastrzeżonymi znakami towarowymi stowarzyszenia VESA (Video Electronics Standards Associations).

Logo SuperSpeed USB Trident jest zastrzeżonym znakiem towarowym należącym do USB Implementers Forum, Inc.



DICOM jest zastrzeżonym znakiem towarowym National Electrical Manufacturers Association wykorzystywanych dla standardów odnoszących się do cyfrowej komunikacji informacji medycznych.

Kensington i Microsaver zastrzeżonymi znakami towarowymi należącymi do ACCO Brands Corporation.

Thunderbolt jest zastrzeżonym znakiem towarowym należącym do Intel Corporation w Stanach Zjednoczonych i/lub innych krajach.

Microsoft i Windows są zastrzeżonymi znakami towarowymi należącymi do Microsoft Corporation

Adobe jest zastrzeżonym znakiem towarowym należącym do Adobe Systems Incorporated w Stanach Zjednoczonych i innych krajach.

Apple, macOS, Mac OS, OS X, Macintosh i ColorSync są zastrzeżonymi znakami towarowymi należącymi do Apple Inc.

EIZO, logo EIZO, ColorEdge, DuraVision, FlexScan, FORIS, RadiCS, RadiForce, RadiNET, Raptor i ScreenManager są zastrzeżonymi znakami towarowymi należącymi do EIZO Corporation w Japonii i innych krajach. ColorEdge Tablet Controller, ColorNavigator, CuratOR, EcoView NET, EIZO EasyPIX, EIZO Monitor Configurator, EIZO ScreenSlicer, G-Ignition, i •Sound, Quick Color Match, RadiLight, Re/Vue, Screen Administrator, Screen InStyle i UniColor Pro są znakami towarowymi należącymi do EIZO Corporation.

Wszystkie inne nazwy firm i produktów są znakami towarowymi lub zastrzeżonymi znakami towarowymi swoich właścicieli.

Licencja i prawa autorskie

Znaki znajdujące się na monitorze używają bitmapowej czcionki zaprojektowanej przez firmę Ricoh Industrial Solutions Inc.

ENERGY STAR

Jako partner ENERGY STAR firma EIZO Corporation zapewnia zgodność monitora ze standardami ENERGY STAR dotyczącymi wydajnego użytkowania energii.



FCC Declaration of Conformity

For U.S.A., Canada Only

FCC Declaration of Conformity

We, the Responsible Party

EIZO Inc.

5710 Warland Drive, Cypress, CA 90630

Phone: (562) 431-5011

declare that the product

Trade name: EIZO

Model: FlexScan EV2785

is in conformity with Part 15 of the FCC Rules. Operation of this product is subject to the following two conditions: (1) this device may not cause harmful interference, and (2) this device must accept any interference received, including interference that may cause undesired operation.

This equipment has been tested and found to comply with the limits for a Class B digital device, pursuant to Part 15 of the FCC Rules. These limits are designed to provide reasonable protection against harmful interference in a residential installation. This equipment generates, uses, and can radiate radio frequency energy and, if not installed and used in accordance with the instructions, may cause harmful interference to radio communications. However, there is no guarantee that interference will not occur in a particular installation. If this equipment does cause harmful interference to radio or television reception, which can be determined by turning the equipment off and on, the user is encouraged to try to correct the interference by one or more of the following measures.

- * Reorient or relocate the receiving antenna.
- * Increase the separation between the equipment and receiver.
- * Connect the equipment into an outlet on a circuit different from that to which the receiver is connected.
- * Consult the dealer or an experienced radio/TV technician for help.

Changes or modifications not expressly approved by the party responsible for compliance could void the user's authority to operate the equipment.

Note

Use the attached specified cable below or EIZO signal cable with this monitor so as to keep interference within the limits of a Class B digital device.

- AC Cord
- Shielded Signal Cable (enclosed)

Canadian Notice

This Class B information technology equipment complies with Canadian ICES-003.
Cet équipement informatique de classe B est conforme à la norme NMB-003 du Canada.

