

# LS3050

PL INSTRUKCJA UŻYTKOWANIA

EN MANUAL INSTRUCTION

CZ NÁVOD K OBSLUZE

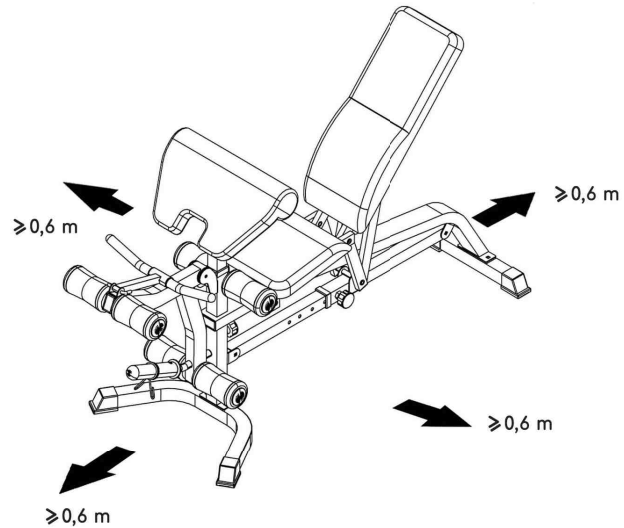
## ZANIM ZACZNIESZ

Dziękujemy za wybór produktu Marki HMS, Modelu Cyklop 1. Mając na uwadze własne bezpieczeństwo i korzyści zapoznaj się dokładnie z tą instrukcją przed użyciem przyrządu. Jako producent dążymy do zagwarantowania naszym klientom pełnej satysfakcji.

## WAŻNE WSKAZÓWKI DOTYCZĄCE BEZPIECZEŃSTWA

Produkt ten przeznaczony jest wyłącznie do użytku domowego i zaprojektowano go tak, aby zapewnić optymalne bezpieczeństwo. Powinny być przestrzegane następujące zasady:

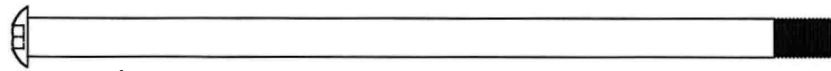
1. Przed rozpoczęciem treningu skonsultuj się z lekarzem w celu stwierdzenia braku przeciwwskazań do korzystania ze sprzętu do ćwiczeń. Decyzja lekarza jest niezbędna w przypadku przyjmowania leków wpływających na pracę serca, ciśnienie krwi i poziom cholesterolu. Jest to także konieczne w przypadku osób w wieku powyżej 35 lat oraz osób mających kłopoty ze zdrowiem.
2. Przed rozpoczęciem ćwiczeń zawsze wykonaj rozgrzewkę.
3. W czasie ćwiczeń i po ich zakończeniu zabezpiecz sprzęt treningowy przed dostępem dzieci i zwierząt.
4. Urządzenie należy postawić na suchej, stabilnej i właściwie wypoziomowanej powierzchni. Z bezpośredniego sąsiedztwa urządzenia należy usunąć wszystkie ostre przedmioty. Należy chronić je przed wilgocią, ewentualne nierówności podłoża należy wyrównać. Zalecane jest stosowanie specjalnego podkładu antypoślizgowego, który zapobiegnie przesuwanemu się urządzenia podczas wykonywania ćwiczeń.
5. Wolna przestrzeń nie powinna być mniejsza niż 0,6 m i większa niż powierzchnia treningowa w kierunkach, w których sprzęt jest dostępny. Wolna przestrzeń musi także zawierać przestrzeń do awaryjnego zejścia. Gdzie sprzęt jest usytuowany obok siebie, wielkość wolnej przestrzeni może być podzielona.
6. Zwracaj uwagę na niepokojące sygnały. Niewłaściwe lub nadmierne ćwiczenia są niebezpieczne dla zdrowia. Jeśli w czasie ćwiczeń pojawią się bóle lub zawroty głowy, ból w klatce piersiowej, nieregularny rytm serca lub inne niepokojące objawy, należy natychmiast przerwać ćwiczenia i skonsultować się z lekarzem. Urazy mogą wynikać z nieprawidłowego lub zbyt intensywnego treningu.
7. Przed pierwszym użyciem, a później w regularnych odstępach czasu, należy sprawdzać mocowanie wszystkich śrub, bolców i pozostałych połączeń.
8. Przed rozpoczęciem ćwiczeń sprawdź umocowanie części i łączących je śrub. Trening można rozpocząć tylko wtedy, jeżeli urządzenie jest całkowicie sprawne.
9. Urządzenie powinno być regularnie sprawdzane pod względem zużycia i uszkodzeń tylko wtedy będzie ono spełniało warunki bezpieczeństwa. Szczególną uwagę należy zwrócić na uchwyty piankowe, zaślepki na nogi i tapicerkę, które ulegają najszybszemu zużyciu. Uszkodzone części należy natychmiast naprawić lub wymienić do tego czasu nie wolno używać urządzenia do treningu.
10. Nie wkładaj w otwory żadnych elementów.
11. Zwracaj uwagę na wystające urządzenia regulacyjne i inne elementy konstrukcyjne, które mogłyby przeszkadzać w trakcie ćwiczeń.
12. Sprzęt wykorzystuj jedynie zgodnie z przeznaczeniem. Jeśli któraś z części ulegnie uszkodzeniu bądź zużyciu lub też usłyszysz niepokojące dźwięki podczas używania sprzętu, natychmiast przerwij ćwiczenia. Nie używaj sprzętu ponownie dopóki problem nie zostanie usunięty.
13. Ćwicz w wygodnym ubraniu i sportowym obuwiu. Unikaj luźnych ubrań, którymi można zahaczyć o wystające części sprzętu lub które mogłyby ograniczać swobodę ruchów.
14. Sprzęt zaliczony został do klasy H według normy EN ISO 20957-1 i jest przeznaczony wyłącznie do użytku domowego. Nie może być używany w celach terapeutycznych, rehabilitacyjnych i komercyjnych.
15. Podczas podnoszenia lub przenoszenia sprzętu należy zachować właściwą postawę, aby nie uszkodzić kręgosłupa.
16. Produkt jest przeznaczony wyłącznie dla osób dorosłych. Trzymaj dzieci, nie będące pod nadzorem z dala od urządzenia.
17. Montując urządzenie należy ściśle stosować się do załączonej instrukcji i używać tylko części dołączonych do zestawu. Przed rozpoczęciem montażu, należy sprawdzić czy wszystkie części, które zawiera dołączona lista, znajdują się w zestawie.



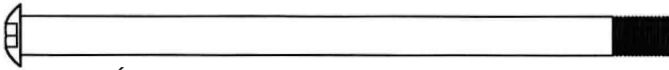
**!** OSTRZEŻENIE: PRZED UŻYCIEM SPRZĘTU FITNESS PRZECZYTAJ INSTRUKCJE.

NIE PONOSIMY ODPOWIEDZIALNOŚCI ZA KONTUZJE LUB USZKODZENIA PRZEDMIOTÓW, KTÓRE ZOSTAŁY SPOWODOWANE NIEWŁAŚCIWYM UŻYTKOWANIEM TEGO PRODUKTU.

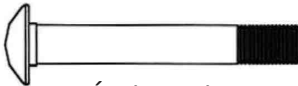
**KONSERWACJA:** Do czyszczenia urządzenia nie należy używać agresywnych środków czyszczących. Używaj miękkiej, wilgotnej ściereczki do usuwania zabrudzeń i kurzu. Urządzenia należy przechowywać w miejscach suchych by chronić je przed wilgocią i korozją.



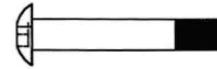
#39 Śruba imbusowa M10 x 8 1/4"



#38 Śruba imbusowa M10 x 6 3/4"



#35 Śruba imbusowa M10 x 2 1/2"



#40 Śruba imbusowa M10 x 2"



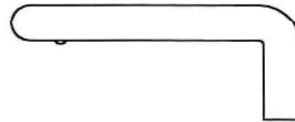
#37 Śruba imbusowa M10 x 1 3/4"



#36 Śruba imbusowa M10 x 3/4"



#41 Śruba imbusowa M8 x 5/8"



#21 L-kształtny bolec blokujący



#44 Nakrętka lotnicza M10



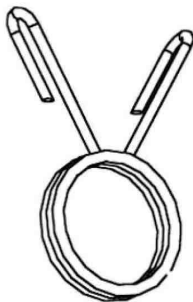
#27 Tuleja



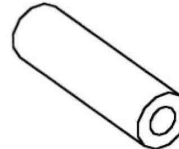
#42 Podkładka  $\varnothing 3/4"$



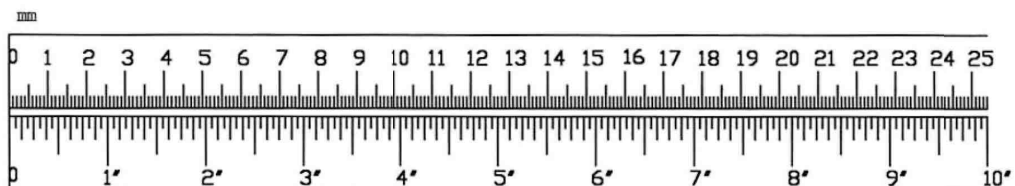
#43 Podkładka  $\varnothing 5/8"$



#22 Zacisk sprężynowy



#17 Oś





Narzędzia niezbędne do montażu maszyny: Dwa regulowane klucze i klucze imbusowe  
**UWAGA:** Zaleca się, aby montaż maszyny przeprowadzały co najmniej dwie osoby w celu uniknięcia obrażeń.

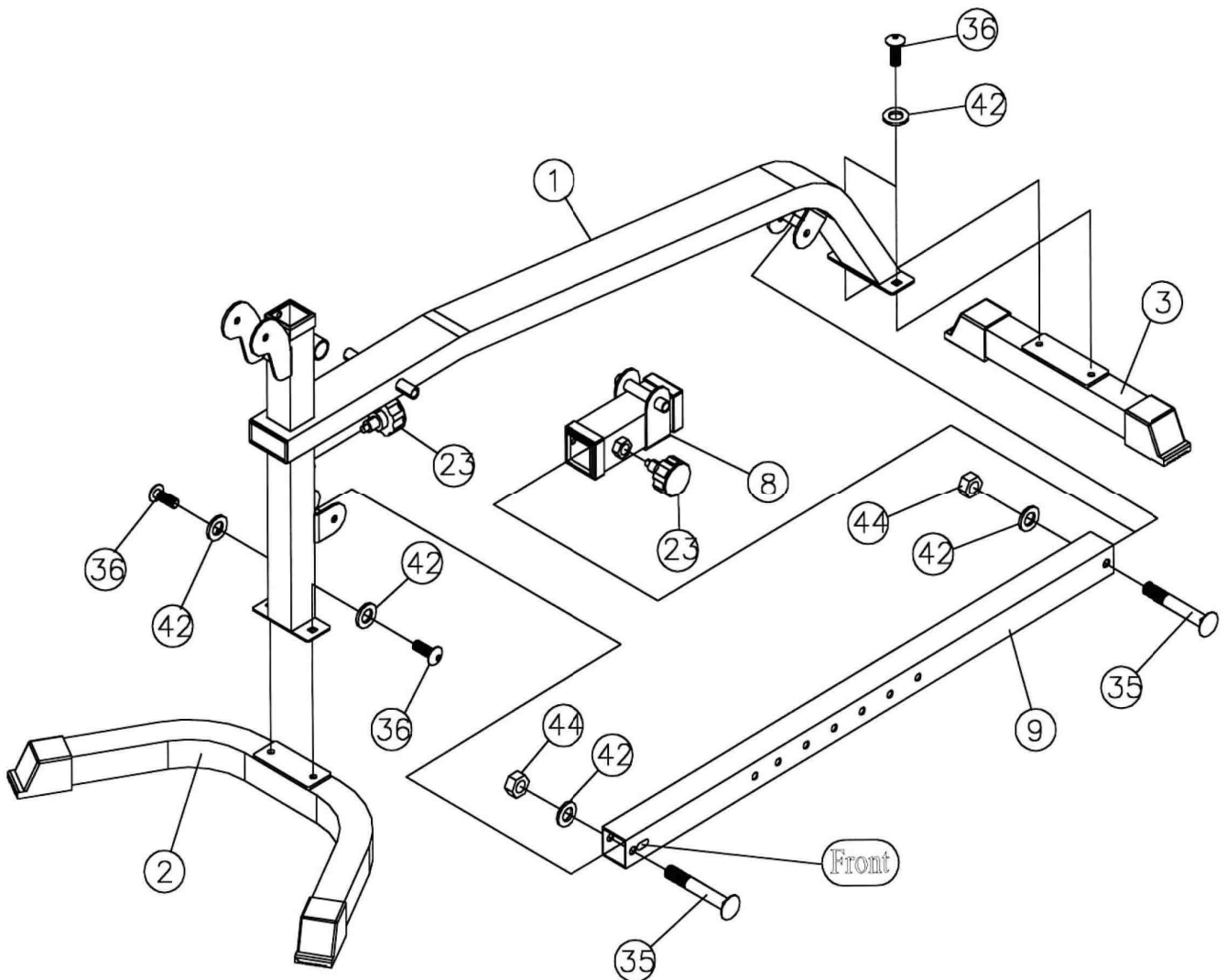
### KROK 1 (patrz: Schemat 1)

A.) Przymocuj ramę główną (#1) do przedniego i tylnego stabilizatora (#2 & 3). Zabezpiecz każdy z nich przy pomocy śrub imbusowych M10 x 3/4" (#36) i podkładek 3/4" (#42). Zamontuj pokrętło blokujące (#23) w otworze pod ramą główną.

B.) Wsuń bloczek ślizgowy (#8) w drążek regulacji pochylenia (#9). Ustaw otwór i zabezpiecz położenie boczka ślizgowego przy pomocy pokrętła blokującego (#23).

C.) Przymocuj drążek regulacji pochylenia do mocowań ramy głównej. Zabezpiecz każdy koniec przy pomocy jednej śruby podsadzanej M10 x 2 1/2" (#35), podkładki 3/4" (#42) i nakrętki lotniczej M10 (#44)

### SCHEMAT 1



**KROK 2 (patrz: Schemat 2)**

A.) Przymocuj cztery tuleje (#27) ramy podparcia siedzenia (#6).

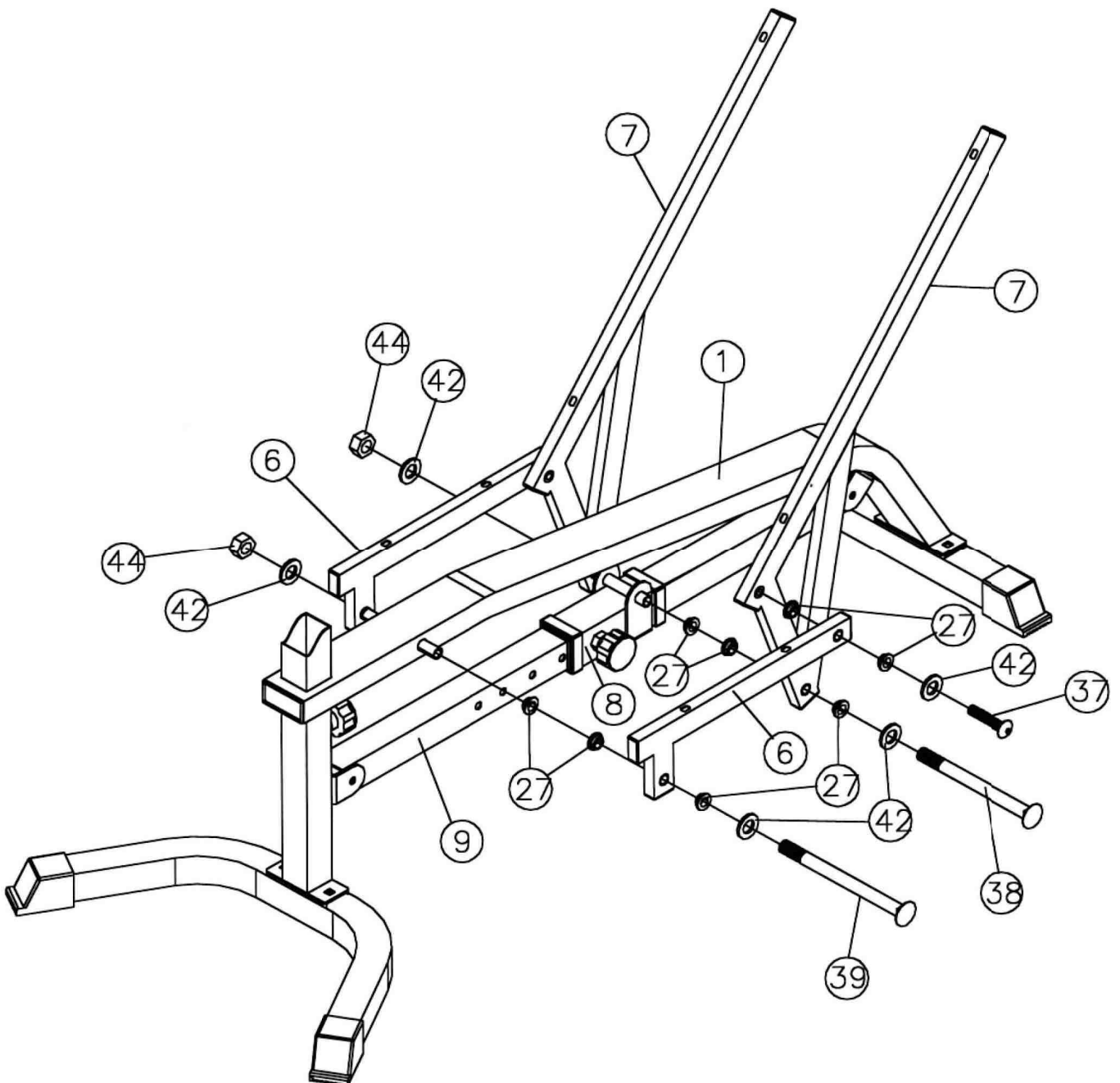
B.) Przymocuj wspornik oparcia pleców (#7) do tylnej części ramy podparcia siedzenia (#6).

Ustaw otwory i zabezpiecz przy pomocy jednej śruby imbusowej M10 x 1 3/4" (#37) i podkładki 3/4" (#42). Powtórz tę samą procedurę przy montażu drugiej strony.

C.) Przymocuj dwie tuleje do sworznia bloczka ślizgowego (#8). Przymocuj dwie tuleje do każdego wspornika oparcia pleców (#7). Ustaw otwory i zabezpiecz przy pomocy jednej śruby imbusowej M10 x 6 3/4" (#38), podkładki 3/4" (#42) i jednej nakrętki lotniczej (#44). Nie dokręcaj nakrętki i śruby. Wsporniki muszą obracać się na śrubie.

D.) Przymocuj dwie tuleje do sworznia ramy głównej (#1). Poluzuj i pociągnij pokrętło blokujące na bloczku ślizgowym (#8). Bloczek ślizgowy musi przesuwac się po chromowanym drążku regulacji pochylenia (#9). Ustaw dwie ramy podparcia siedzenia (#6) na obu końcach sworznia na ramie głównej. Zabezpiecz je przy pomocy jednej śruby imbusowej M10 x 8 1/4" (#39), dwóch podkładek 3/4" (#42) oraz jednej nakrętki lotniczej M10 (#44).

E.) Przy pomocy pokrętła blokującego na bloczku ślizgowym (#8) ustaw i zabezpiecz oparcie pleców w pozycji pochylonej.

**SCHEMAT 2**

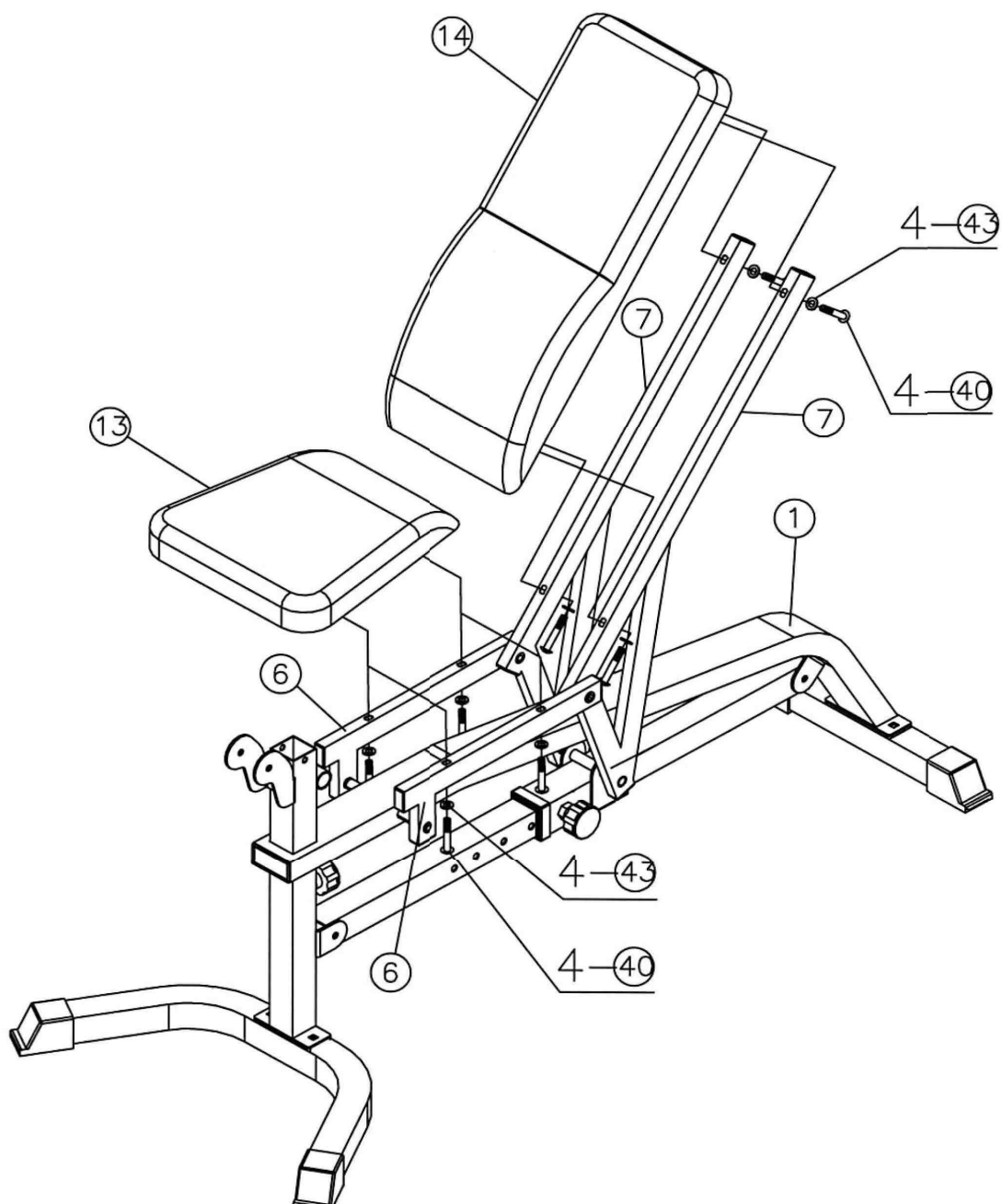
**KROK 3 (patrz: Schemat 3)**

A.) Ustaw płytę oparcia pleców (#14) na wspornikach oparcia pleców (#7).

Zabezpiecz ją przy pomocy śrub imbusowych M8 x 2" (#40) i podkładek 5/8" (#43).

B.) Ustaw podkładkę siedzenia (#13) na ramach podparcia siedzenia (#6).

Zabezpiecz ją przy pomocy śrub imbusowych M8 x 2" (#40) i podkładek 5/8" (#43).

**SCHEMAT 3**

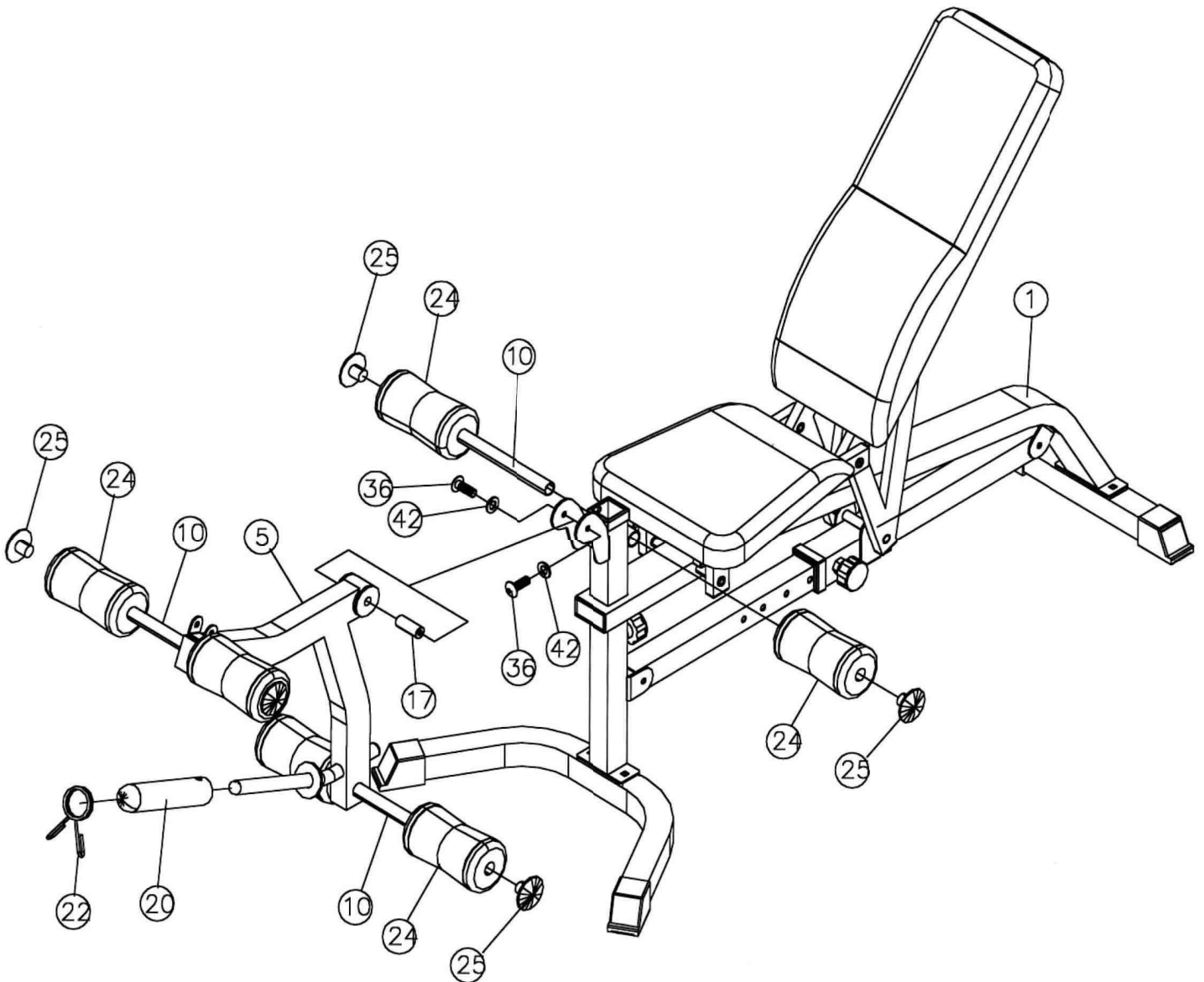
**KROK 4 (patrz: Schemat 4)**

A.) Przymocuj trenerze nóg (#5) do otwartego wspornika na ramie głównej (#1).

Zabezpiecz go przy pomocy osi (#17), dwóch śrub imbusowych M10 x ¾" (#36) i dwóch podkładek ¾" (#42).

B.) Wsuń jedną rurkę piankową (#10) do połowy długości w otwór w ramie głównej. Wsuń dwie rurki piankowe do połowy długości w otwory w trenerze nóg (#5). Nasuń sześć wałków piankowych (#24) na rury z obu ich końców. Załóż sześć piankowych zaślepek wałków (#25) na rury.

C.) Nasuń rękaw olimpijski (#20) na słupek ciężaru w trenerze nóg. Załóż zacisk sprężynowy (#22) na rękaw.

**SCHEMAT 4**

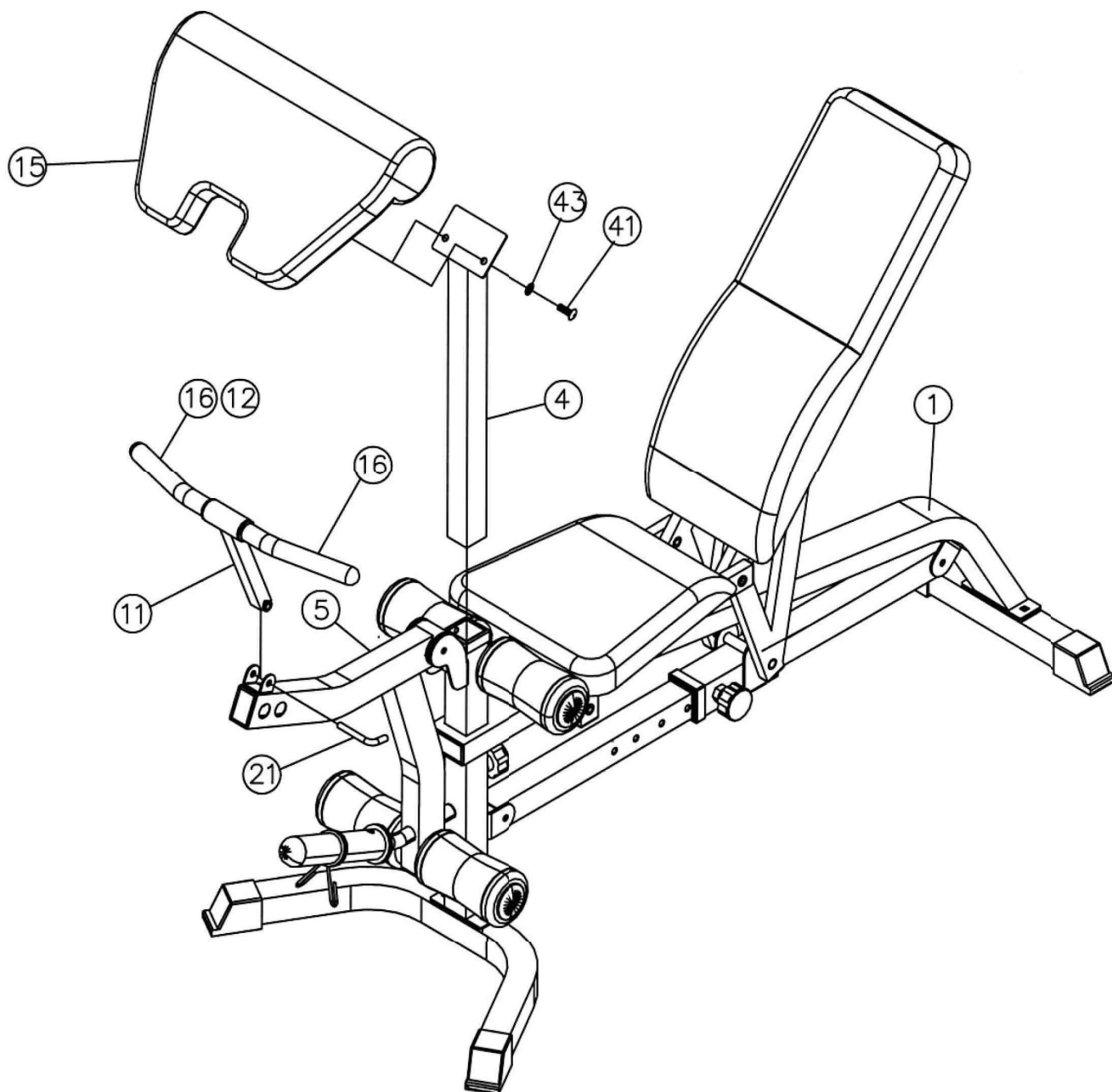
**KROK 5 (patrz: Schemat 5)**

A.) Umocnij oparcie modlitewnika (#15) do stojaka modlitewnika (#4).

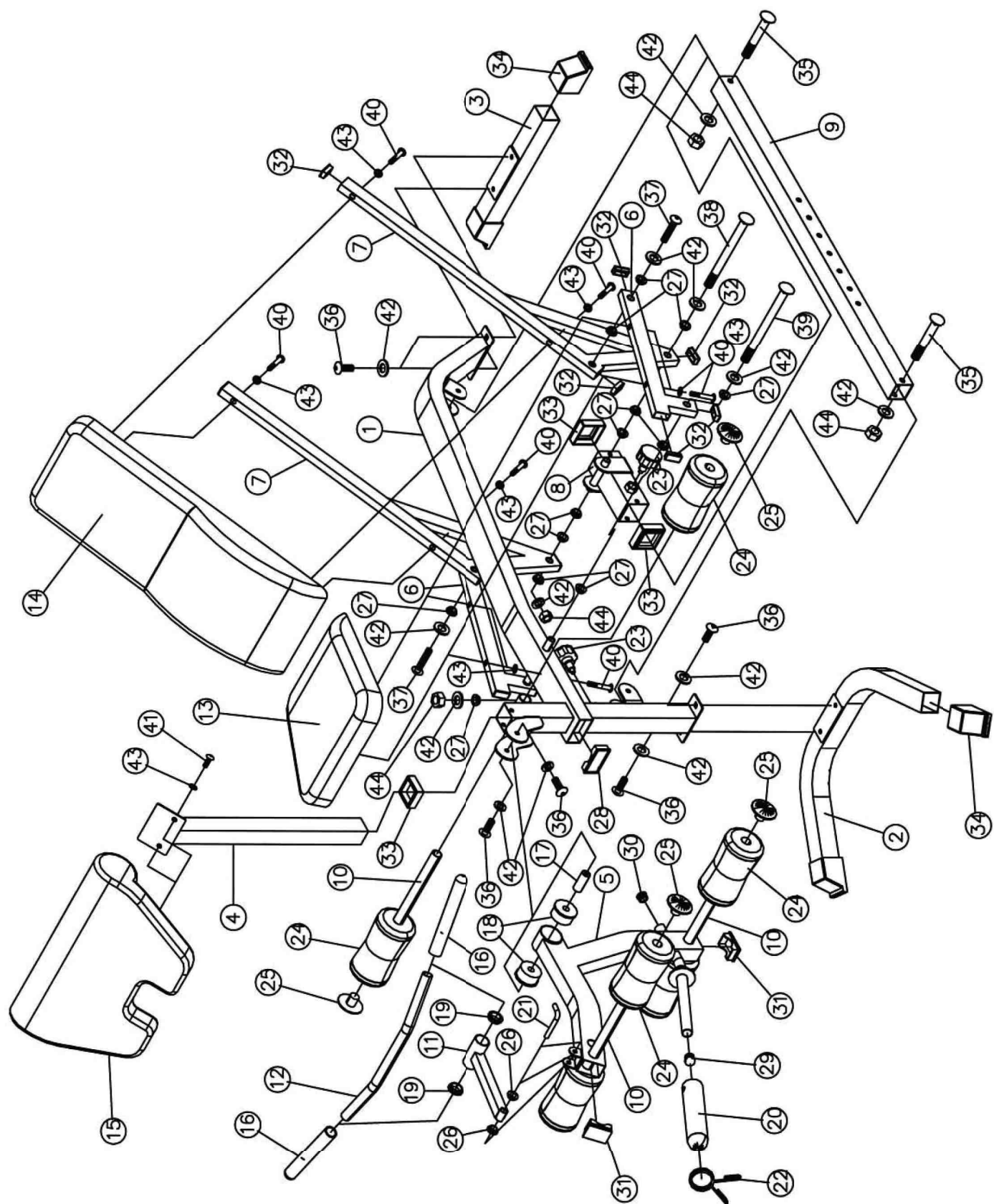
Zabezpiecz je przy pomocy dwóch śrub imbusowych M8 x 5/8" (#41) i dwóch podkładek 5/8" (#43). Włóż stojak modlitewnika do przedniego otworu w ramie głównej (#1). Zablokuj modlitewnik na odpowiedniej wysokości przy pomocy pokrętła blokującego.

B.) Przymocuj ramę poparcia modlitewnika (#11) do otwartego wspornika na trenażerze nóg (#5). Zablokuj ją przy pomocy L-kształtnego bolca (#21).

C.) Usuń bolec, rączkę modlitewnika i modlitewnik, jeżeli ćwiczysz na trenażerze nóg.

**SCHEMAT 5**





LP.	OPIS	ILOŚĆ
1	Rama główna	1
2	Stabilizator przedni	1
3	Stabilizator tylni	1
4	Stojak modlitewnika	1
5	Trenażer nóg	1
6	Rama podparcia siedzenia	2
7	Podparcie oparcia pleców	2
8	Bloczek ślizgowy	1
9	Drażek regulacji pochylenia	1
10	Rura piankowa	3
11	Rama podparcia modlitewnika	1
12	Rączka podparcia modlitewnika	1
13	Podkładka siedzenia	1
14	Płyta oparcia pleców	1
15	Oparcie modlitewnika	1
16	Uchwyt drążka modlitewnika	2
17	Oś	1
18	Ø 2 3/8" Tuleja	2
19	Ø 1 1/2" Tuleja	2
20	Rękaw olimpijski	1
21	L-kształtny bolec blokujący	1
22	Zacisk sprężynowy	1
23	Pokrętło blokujące	2
24	Wałek piankowy	6
25	Zaślepka wałka piankowego	6
26	Tuleja Ø 3/4 x 1/2"	2
27	Tuleja	16
28	Zaślepka 3 1/8" x 1 5/8"	1
29	Zaślepka stożkowa Ø 1"	1
30	Zaślepka Ø 1"	1
31	Zaślepka 1 5/8" x 2 3/8"	2
32	Zaślepka 1 5/8" x 3/4"	12
33	Rękaw bloczka ślizgowego 2"	3
34	Zaślepka stabilizatora	4
35	Śruba podsadzana M10 x 2 1/2"	2
36	Śruba imbusowa M10 x 3/4"	6
37	Śruba imbusowa M10 x 1 3/4"	2
38	Śruba imbusowa M10 x 6 3/4"	1
39	Śruba imbusowa M10 x 8 1/4"	1
40	Śruba imbusowa M8 x 2"	8
41	Śruba imbusowa M8 x 5/8"	2
42	Podkładka Ø 3/4"	14
43	Podkładka Ø 5/8"	10
44	Nakrętka lotnicza M10	4



## CAUTION!

Read all precautions and instructions in this manual before using this equipment.

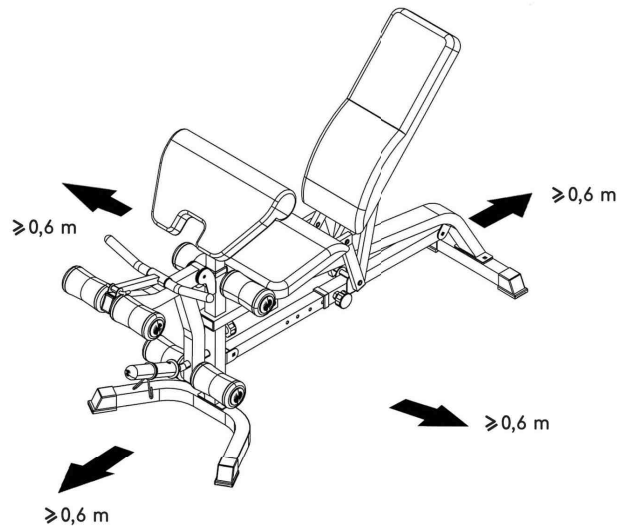
### BEFORE YOU BEGIN

Thank you for selecting the Cyborg 1 HMS. For your safety and benefit, read this manual carefully before using the machine. As a manufacturer, we are committed to provide you complete customer satisfaction.

### IMPORTANT SAFETY NOTICE

This product is intended only for home use and has been designed to ensure optimal safety. The following rules shall be obeyed:

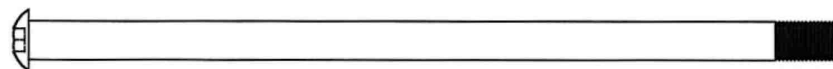
1. Before starting your workout, consult your physician to check if there are any reasons preventing the use of this fitness equipment. The doctor's decision is required if you take medicines that affect your heart work, blood pressure and levels of cholesterol. It is also necessary in the case of persons aged over 35 and people with health problems.
2. Always do your warm-up before training.
3. During exercise and after its completion the training equipment should be protected from children and animals.
4. The equipment shall be placed on dry, stable and properly levelled surface. All sharp objects shall be removed from its direct vicinity. The equipment should be protected from humidity. Possible surface irregularities should be levelled. It is recommended to use special anti-slip base to prevent the equipment displacement during workout.
5. Free space should not be smaller than 0.6 m and greater. Pay attention to worrying signals. Incorrect or excessive exercising means health hazard. If headache or dizziness, chest pain, irregular heart rhythm or other worrying symptoms appear during training, the workout shall be stopped immediately and a doctor shall be consulted. Incorrect or over-intensive training can lead to traumas.
6. than the training space available in directions of the equipment accessibility. Free space must also include space for emergency quitting. If different pieces of equipment are located side by side, the size of free space can be divided.
7. Before the first use, and later at regular intervals, tightness of all screws, bolts and other joints shall be checked.
8. Before starting your exercise, check fixing of parts and joints between them. Workout can be started only if the equipment is fully operational.
9. The equipment shall be regularly checked for wearing-out and damages. Only then will it fulfil safety requirements. Special attention shall be paid to foam grips, caps on legs and upholstery, which are all fast wearing parts. Damaged parts shall be immediately repaired or replaced. Until then, the training equipment cannot be used.
10. Do not put any elements into openings.
11. Pay attention to protruding adjustment devices and other structural elements that might hinder exercise.
12. The equipment can only be used according to its intended purpose. If any parts wears out or is damaged, or if you hear worrying sounds when using the equipment, you should immediately stop exercising. Do not use the equipment again until the problem is removed.
13. Wear comfortable clothes and sport shoes for training. Avoid loose clothes that might catch protruding parts of the equipment or limit your mobility.
14. The equipment falls into class H according to standard EN ISO 20957-1 and is intended for home use only. It cannot serve therapeutic, rehab or commercial purposes.
15. When lifting or moving the equipment, maintain correct posture to avoid spine injuries.
16. The product is intended for adults only. Keep children without supervision away from the equipment.
17. During installation, follow closely the attached manual instruction and use only such parts that have been included in the package. Before installation, check if all parts from the list are included in the package.



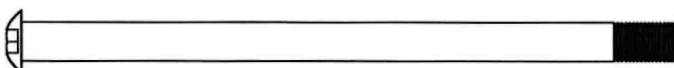
**WARNING:** READ THE INSTRUCTION BEFORE USING THE EQUIPMENT.

WE ARE NOT RESPONSIBLE FOR INJURIES OR DAMAGES TO OBJECTS CAUSED BY INCORRECT USE OF THE PRODUCT

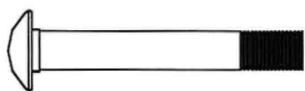
**MAINTENANCE:** No aggressive cleaning agents shall be used to clean the equipment. Use a soft, wet cloth to remove dirt and dust. The equipment shall be kept in dry places and protected from humidity and corrosion.



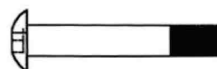
#39 Allen Bolt M10 x 8 1/4"



#38 Allen Bolt M10 x 6 3/4"



#35 Carriage Bolt M10 x 2 1/2"



#40 Allen Bolt M10 x 2"



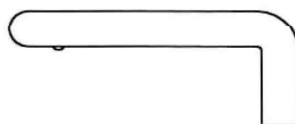
#37 Allen Bolt M10 x 1 3/4"



#36 Allen Bolt M10 x 3/4"



#41 Allen Bolt M8 x 5/8"



#21 L-shaped Lock Pin



#44 Aircraft nut M10



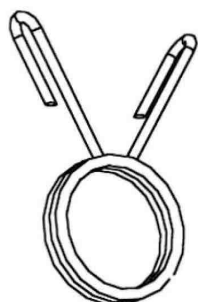
#27 Bushing



#42 Washer Ø 3/4"



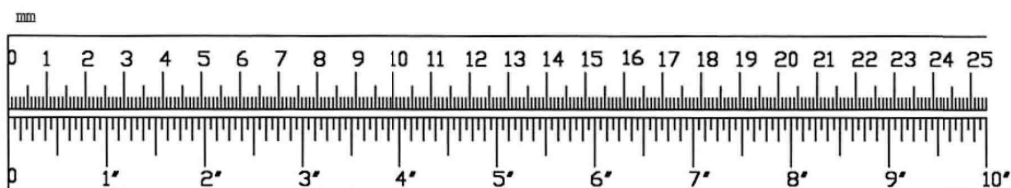
#43 Washer Ø 5/8"



#22 Spring clip



#17 Axle

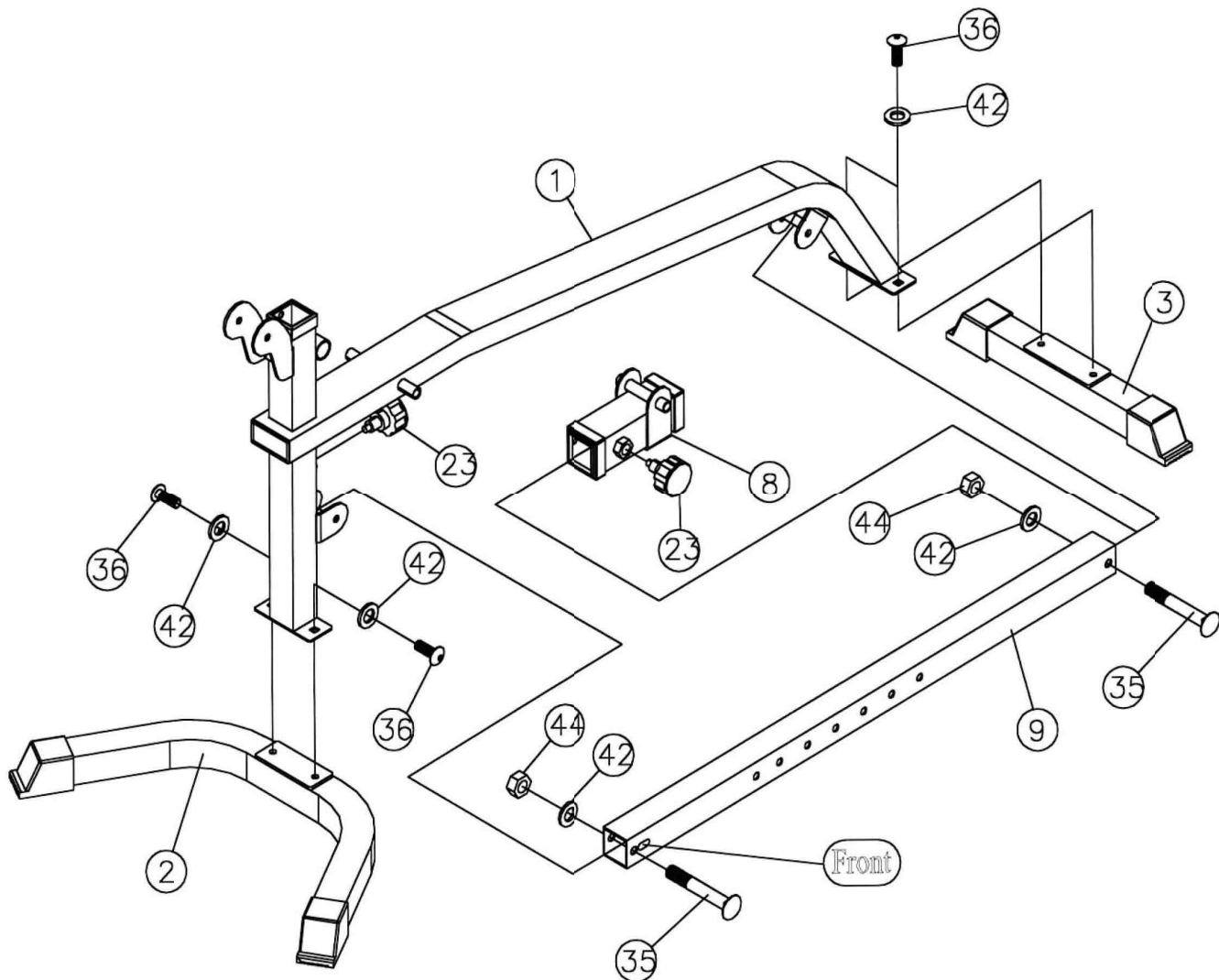


**Tools Required Assembling the Machine: Two Adjustable Wrenches and Allen Wrenches**  
**NOTE: It is strongly recommended this machine be assembled by two or more people to avoid possible injury.**

### STEP 1 (See Diagram 1)

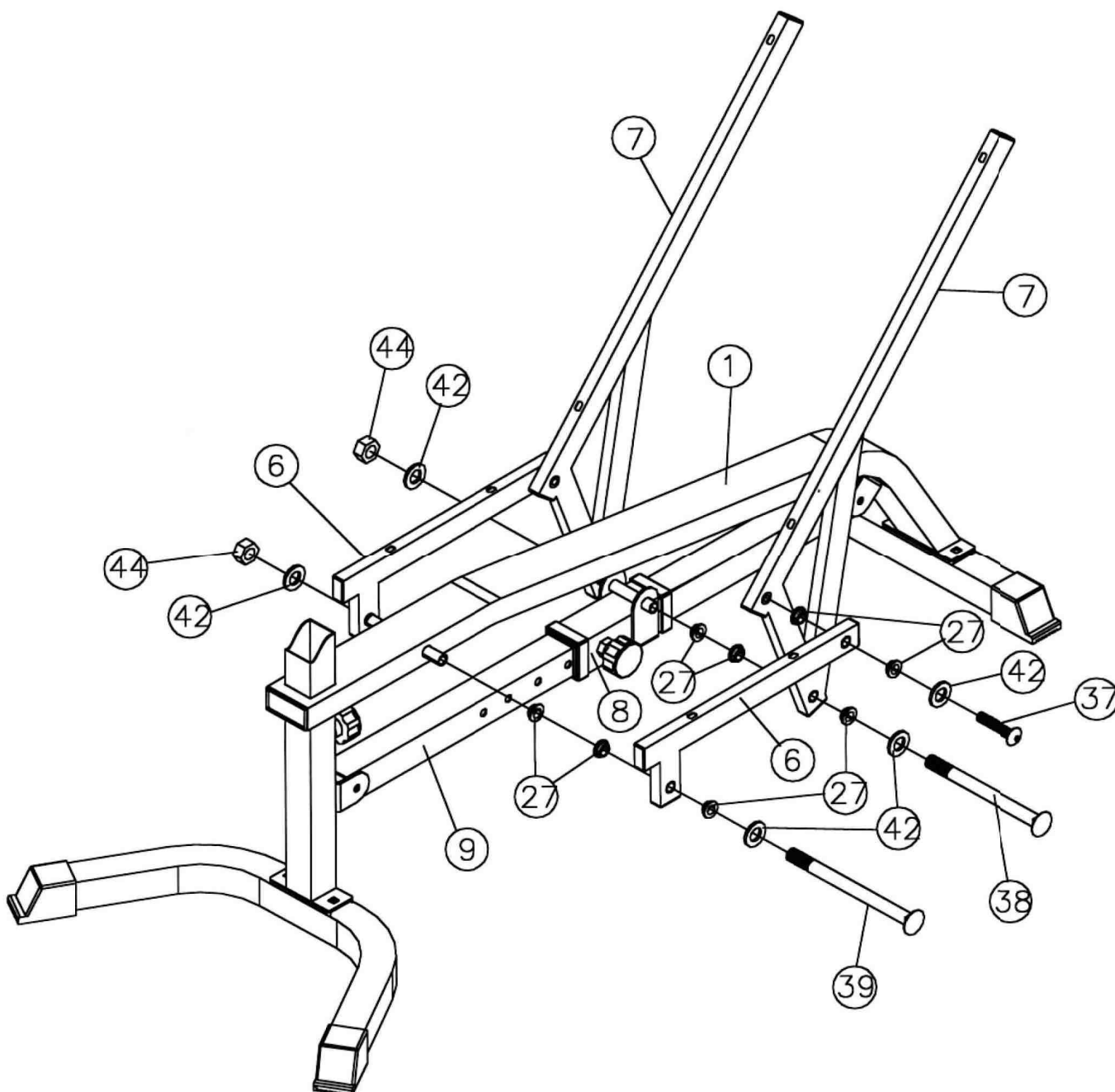
- A.) Attach the Main Frame (#1) to the Front & Rear Stabilizers (#2 & 3). Secure each end with two M10 x 3/4" Allen Bolts (#36) and 2 3/4" Washers (#42). Attach a Lock Knob (#23) to the hole underneath the Main Frame.
- B.) Slide the Sliding Block (#8) onto the Incline Adjustment Bar (#9). Align the hole then secure it with a Knob Lock (#23) to hold the Sliding Block in position.
- C.) Attach the Incline Adjustment Bar to the brackets on the Main Frame. Secure each end with one M10 x 2 1/2" Carriage Bolt (#35), 2 3/4" Washer (#42), and M10 Aircraft Nut (#44).

### DIAGRAM 1



**STEP 2 (See Diagram 2)**

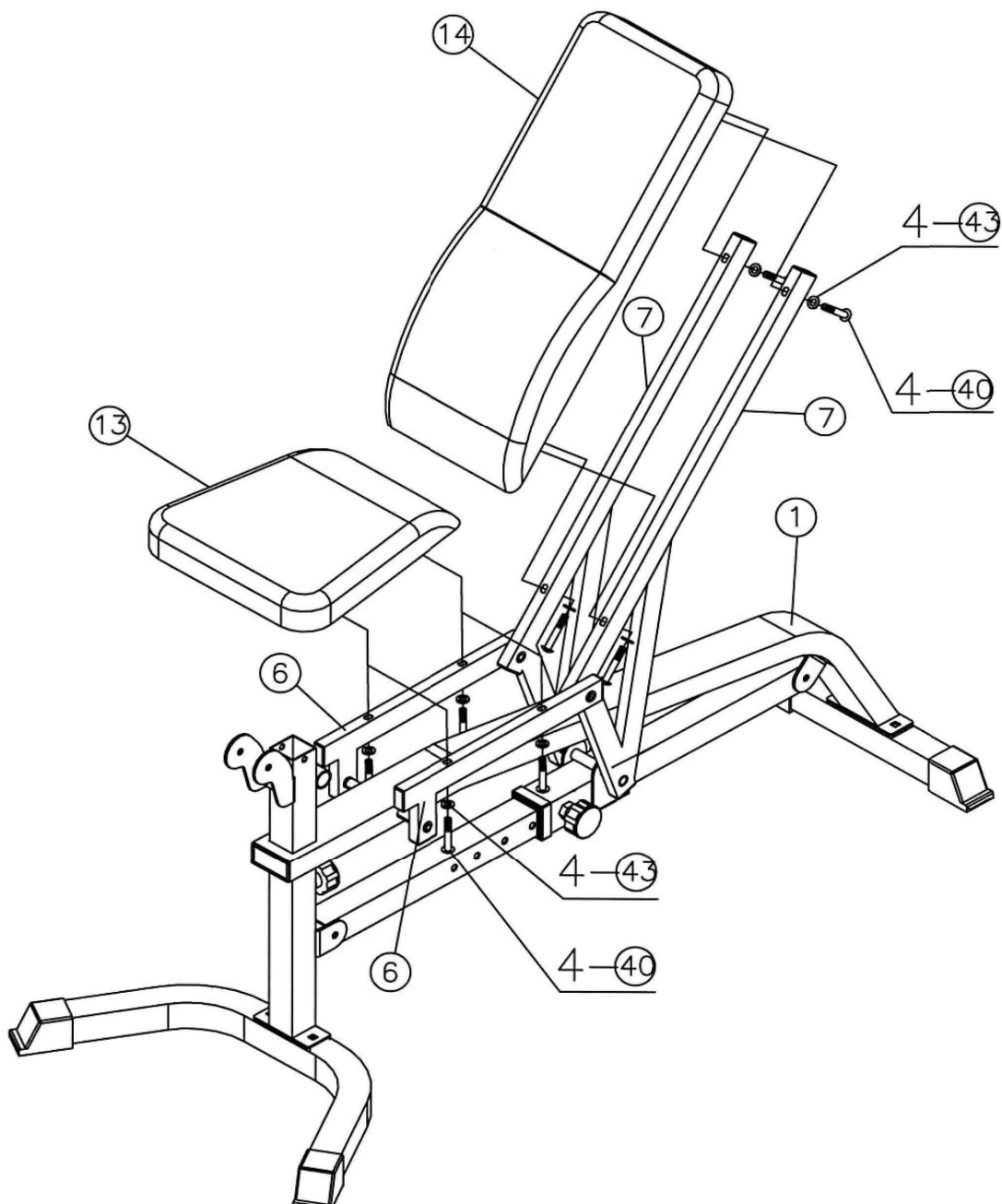
- A.) Attach four Bushings (#27) to a Seat Support Frame (#6).
- B.) Attach a Backrest Support (#7) to the rear of the Seat Support Frame (#6). Align the holes and secure them with one M10 x 1 3/4" Allen Bolt (#37) and 3/4" Washer (#42). Repeat the same procedure to install the other side.
- C.) Attach two Bushings to the pivot on the Sliding Block (#8). Attach two Bushings to each Backrest Supports (#7). Align the holes and secure them with one M10 x 6 3/4" Allen Bolt (#38), two 3/4" Washers (#42), and one M10 Aircraft Nut (#44). Do not over tighten the nut and bolt. The Supports need to swivel on the Bolt.
- D.) Attach two Bushings to the pivot on the Main Frame (#1). Loosen and pull the Lock Knob on the Sliding Block (#8). The Sliding Block needs to be able to slide on the Chromed Incline Adjustment Bar (#9). Align the two Seat Support Frames (#6) to both ends of the pivot on Main Frame. Secure them with one M10 x 8 1/4" Allen Bolt (#39), two 3/4" Washers (#42), and one M10 Aircraft Nut (#44).
- E.) Use the Lock Knob on the Sliding Block (#8) to adjust and secure the backrest incline position.

**DIAGRAM 2**

**STEP 3 (See Diagram 3)**

A.) Place the Backrest Board (#14) onto the Backrest Supports (#7). Secure it with four M8 x 2" Allen Bolts (#40) and 5/8" Washers (#43).

B.) Place the Seat Pad (#13) onto the Seat Support Frames (#6). Secure it with four M8 x 2" Allen Bolts (#40) and 5/8" Washers (#43).

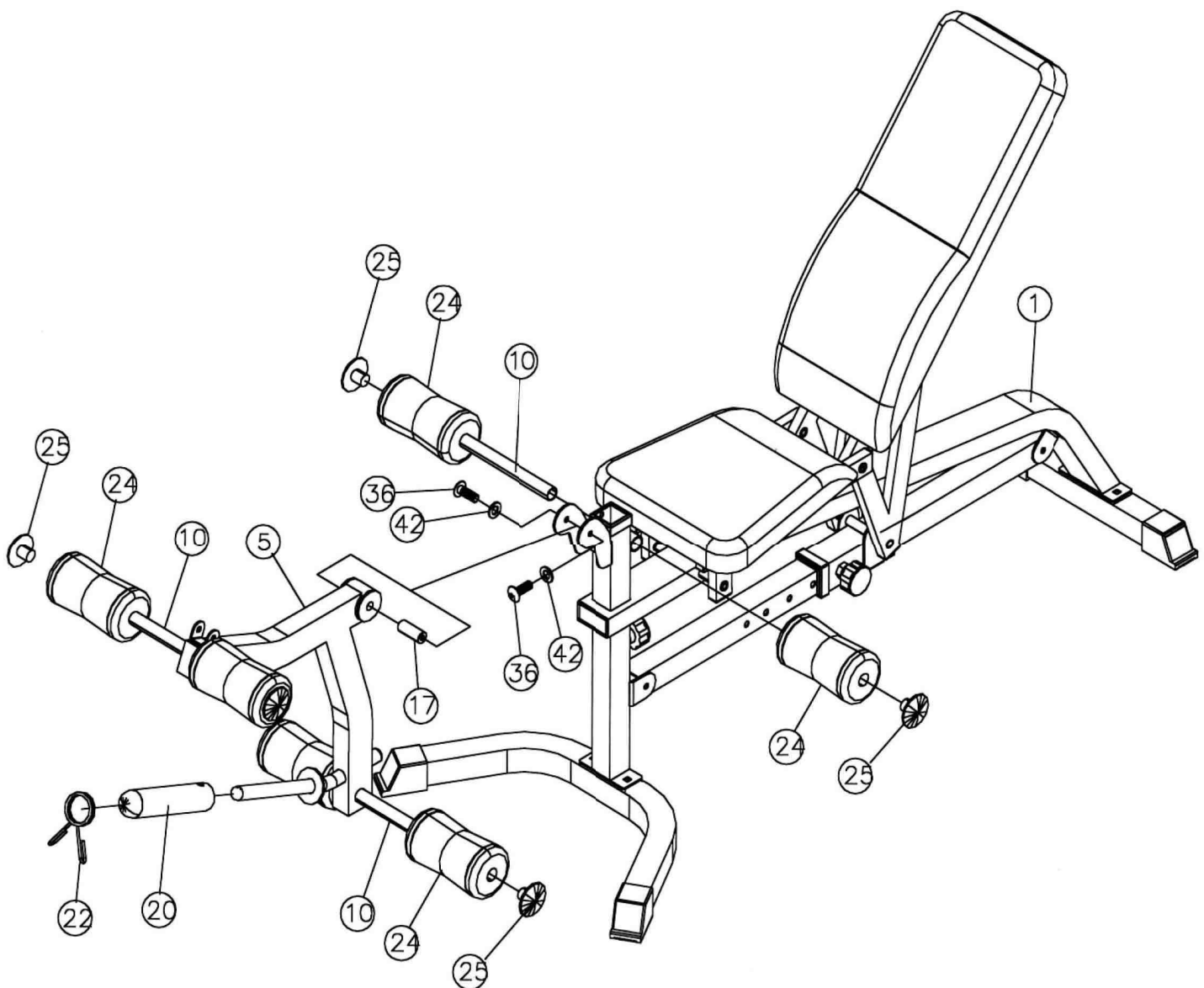
**DIAGRAM 3**

**STEP 4 (See Diagram 4)**

A.) Attach the Leg Developer (#5) to the open bracket on the Main Frame (#1). Secure it with an Axle (#17), two M10 x ¾" Allen Bolts (#36), and two ⅜" Washers (#42).

B.) Insert one Foam Tube (#10) halfway through the hole on the Main Frame. Insert two Foam Tubes halfway through the holes on the Leg Developer (#5). Push six Foam Rolls (#24) onto the Tubes from both ends. Plug six Foam Roll End Caps (#25) into the Tubes.

C.) Slide the Olympic Sleeve (#20) onto the weight post on the Leg Developer. Attach a Spring Clip (#22) to the Sleeve.

**DIAGRAM 4**

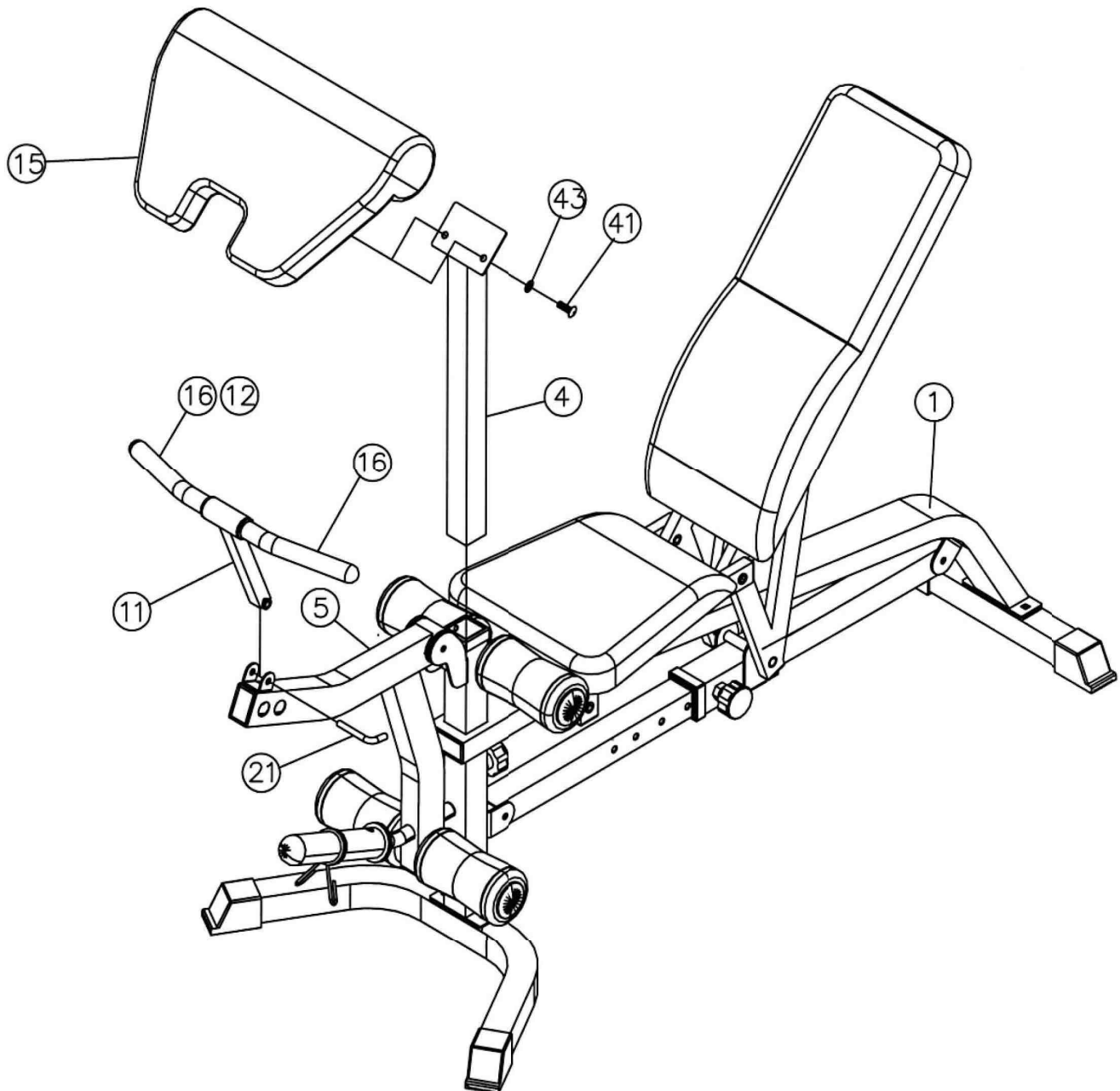


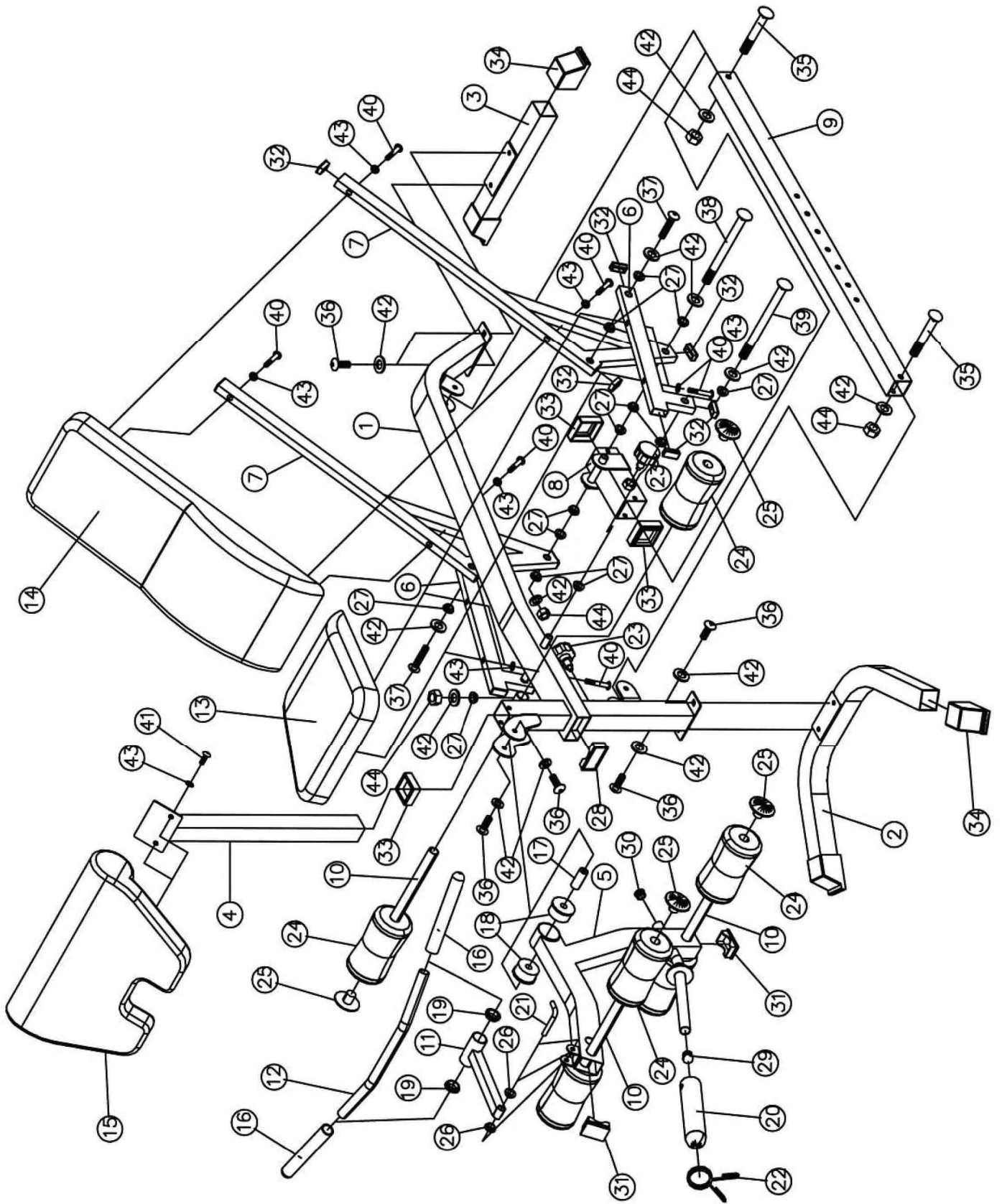
**STEP 5 (See Diagram 5)**

A.) Attach the Arm Curl Pad (#15) to the Arm Curl Stand (#4). Secure it with two M8 x 5/8" Allen Bolts (#41) and two 5/8" Washers (#43). Insert the Arm Curl Stand into the front opening on the Main Frame (#1). Use the Lock Knob to hold the desired Arm Curl height.

B.) Attach the Curl Bar Support Frame (#11) to the open bracket on the Leg Developer (#5). Lock it with a L-shaped Pin (#21).

C.) Remove the Pin, Curl Bar Handle and Arm Curl when using the Leg Developer to exercise.

**DIAGRAM 5**



KEY NO.	DESCRIPTION	Q'ty
1	Main Frame	1
2	Front Stabilizer	1
3	Rear Stabilizer	1
4	Arm Curl Stand	1
5	Leg Developer	1
6	Seat Support Frame	2
7	Backrest Support	2
8	Sliding Block	1
9	Incline Adjustment Bar	1
10	Foam Tube	3
11	Curl Bar Support Frame	1
12	Curl Bar Handle	1
13	Seat Pad	1
14	Backrest Board	1
15	Arm Curl Pad	1
16	Curl Bar Handle Grip	2
17	Axle	1
18	Ø 2 3/8" Bushing	2
19	Ø 1 1/2" Bushing	2
20	Olympic Sleeve	1
21	L-shaped Lock Pin	1
22	Spring Clip	1
23	Lock Knob	2
24	Foam Roll	6
25	Foam Roll End Cap	6
26	Ø 3/4" x 1/2" Bushing	2
27	Bushing	16
28	3 1/8" x 1 5/8" End Cap	1
29	Ø 1" Cone-shaped End Cap	1
30	Ø 1" End Cap	1
31	1 5/8" x 2 3/8" End Cap	2
32	1 5/8" x 3/4" End Cap	12
33	2" Sliding Block Sleeve	3
34	Stabilizer End Cap	4
35	M10 x 2 1/2" Carriage Bolt	2
36	M10 x 3/4" Allen Bolt	6
37	M10 x 1 3/4" Allen Bolt	2
38	M10 x 6 3/4" Allen Bolt	1
39	M10 x 8 1/4" Allen Bolt	1
40	M8 x 2" Allen Bolt	8
41	M8 x 5/8" Allen Bolt	2
42	Ø 3/4" Washer	14
43	Ø 5/8" Washer	10
44	M10 Aircraft Nut	4



**POZOR! Před použitím produktu je potřeba seznámit se bezpečnostními podmínkami a pokyny obsaženými v tomto návodu.**

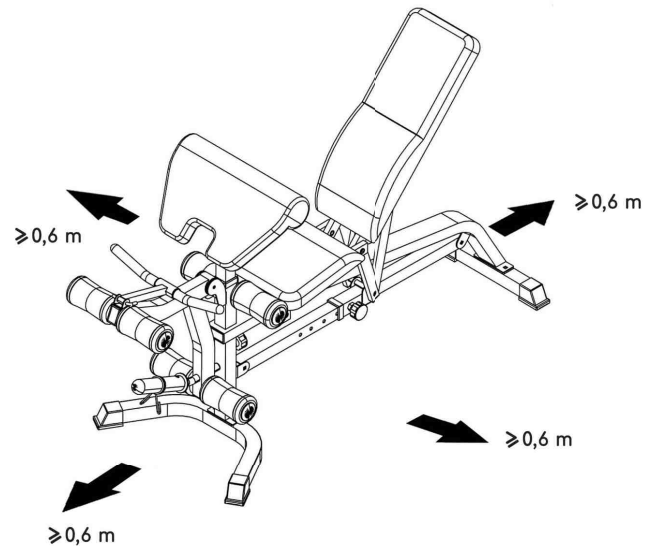
## NEŽ ZAČNETE

Děkujeme, že jste si vybrali právě CBT. S ohledem na vlastní bezpečí a přínosy využívání produktu, se před jeho použitím řádně seznámte s návodem. Jako výrobce se snažíme našim klientům zaručit plnou spokojenost.

## DŮLEŽITÉ BEZPEČNOSTNÍ POKYNY

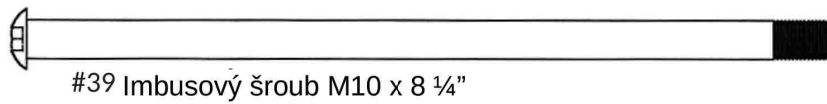
Výrobek je určen výlučně k domácímu použití a byl navržen tak, aby byla zajištěna optimální bezpečnost. Dodržujte následující pokyny:

1. V případě možnosti existence zdravotních překážek ve využívání tohoto zařízení se před započítím tréninku poraďte s lékařem. Rozhodnutí lékaře je nezbytné především v případě používání léků ovlivňujících práci srdce, krevní tlak a hladinu cholesterolu. Rozhodnutí je nezbytné i v případě osob starších 35 let, které mají zdravotní problémy.
2. Před započítím tréninku vždy proveďte rozcvičku.
3. V průběhu tréninku a po jeho ukončení zajistěte, aby k zařízení neměly přístup děti a zvířata.
4. Zařízení postavte na suchý, stabilní a řádně vyrovnaný povrch. Z bezprostřední blízkosti zařízení odstraňte všechny ostré předměty. Zařízení chraňte před vlhkostí, případně nerovnosti povrchu vyrovnajte. Doporučujeme použít speciální antiskluzovou podložku, která zabrání posouvání se zařízení během tréninku. 5. Dávejte si pozor na znepokojující signály. Nevhodné nebo nadměrné cvičení je zdraví nebezpečné. Pokud se během tréninku objeví bolesti hlavy, závrať, bolest na hrudi, nepravidelný srdeční rytmus nebo jiné znepokojivé signály, okamžitě přerušete trénink a poraďte se s lékařem ohledně pokračování v tréninku. Úrazy mohou být způsobeny nepravidelným nebo příliš intenzivním tréninkem.
6. Volný prostor by neměl být menší než 0,6m a větší než dostupný tréninkový prostor. Volný prostor musí zahrnovat také prostor pro bezpečné nouzové opuštění zařízení. Tam, kde jsou zařízení umístěna vedle sebe, může být velikost volného prostoru rozdělena.
7. Před prvním použitím, a dále v pravidelných intervalech, je potřeba kontrolovat upevnění šroubů a ostatních spojů.
8. Před započítím tréninku zjistěte upevnění jednotlivých částí a šroubů, které je spojují. Trénink je možné započít pouze v případě, že je zařízení řádně sestaveno.
9. Zařízení by mělo být pravidelně kontrolováno z hlediska opotřebení a poškození, pouze tehdy budou splněny bezpečnostní podmínky. Zvláštní pozornost je potřeba věnovat potahu a pěnokám, které podléhají opotřebení nejrychleji. Poškozené části je potřeba co nejrychleji opravit nebo vyměnit-do té doby není možno zařízení používat.
10. Do otvorů nevkládejte žádné předměty.
11. Dávejte pozor na čouhající regulační části a jiné konstrukční části, které by při tréninku mohly překážet.
12. Zařízení využívejte pouze v souladu s jeho určením. Jestliže bude některá část poškozena nebo opotřebena nebo se během tréninku objeví znepokojující zvuky, okamžitě přerušete trénink. Nepoužívejte zařízení, dokud nebude závada odstraněna.
13. Cvičte v pohodlném oblečení a sportovní obuvi. Vyhněte se volnému oblečení, které by se mohlo o vyčnívající části zachytit, nebo by mohlo omezovat volnost pohybu.
14. Zařízení spadá do třídy H podle normy EN ISO 20957-1 a je určeno výlučně k domácímu použití. Nemůže být použito k terapeutickým, rehabilitačním nebo komerčním účelům.
15. Během zvedání nebo přenášení tohoto zařízení je potřeba mít správné držení těla, aby nedošlo k poškození páteře.
16. Zařízení je určeno pouze pro osoby dospělé. Děti bez dozoru držte v bezpečné vzdálenosti od zařízení.
17. Při montáži zařízení je potřeba přesně dodržovat návod a používat pouze části, které patří k zařízení. Před započítím montáže je potřeba zkontrolovat, zda všechny části, které jsou v seznamu, byly dodány.

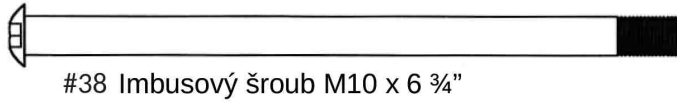


**UPOZORNĚNÍ: PŘED POUŽITÍM FITNESS ZAŘÍZENÍ JE POTŘEBA SI PŘEČÍST NÁVOD. NENESEME ZODPOVĚDNOST ZA ÚRAZY NEBO POŠKOZENÍ PŘEDMĚTŮ ZPŮSOBENÉ NESPRÁVNÝM POUŽÍVÁNÍM TOHOTO VÝROBKU.**

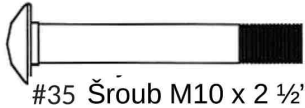
**ÚDRŽBA:** K čištění zařízení nepoužívejte agresivní čisticí prostředky. K odstraňování znečištění a prachu používejte měkký, vlhký hadřík. Zařízení přechovávejte na suchém místě tak, aby bylo chráněno před vlhkostí a korozi.



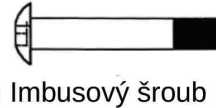
#39 Imbusový šroub M10 x 8 1/4"



#38 Imbusový šroub M10 x 6 3/4"



#35 Šroub M10 x 2 1/2"



#40 Imbusový šroub M8 x 2"



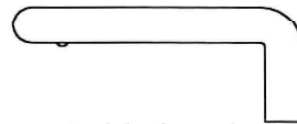
#37 Imbusový šroub M10 x 1 3/4"



#36 Imbusový šroub M10 x 3/4"



#41 Imbusový šroub M8 x 5/8"



#21, L" blokační klínek



#44 Matice M10



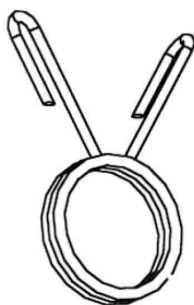
#27 Pouzdro



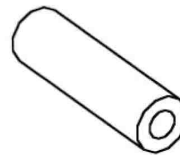
#42 Podložka Ø 3/4"



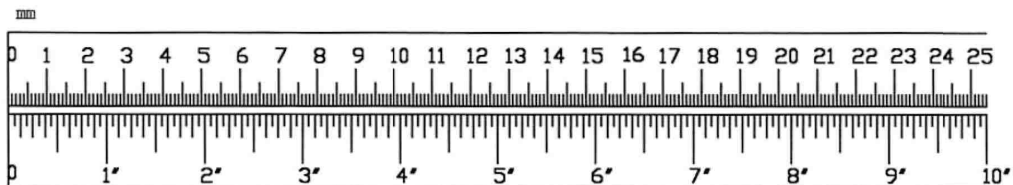
#43 Podložka Ø 5/8"



#22 Pružinová svorka



#17 Osa



**!** Nářadí nezbytné k sestavení zařízení: Dva nastavitelné klíče a imbusové klíče  
**POZOR:** Doporučujeme, aby byla montáž zařízení prováděná min. 2 osobami, a to z důvodu vyhnutí se úrazu.

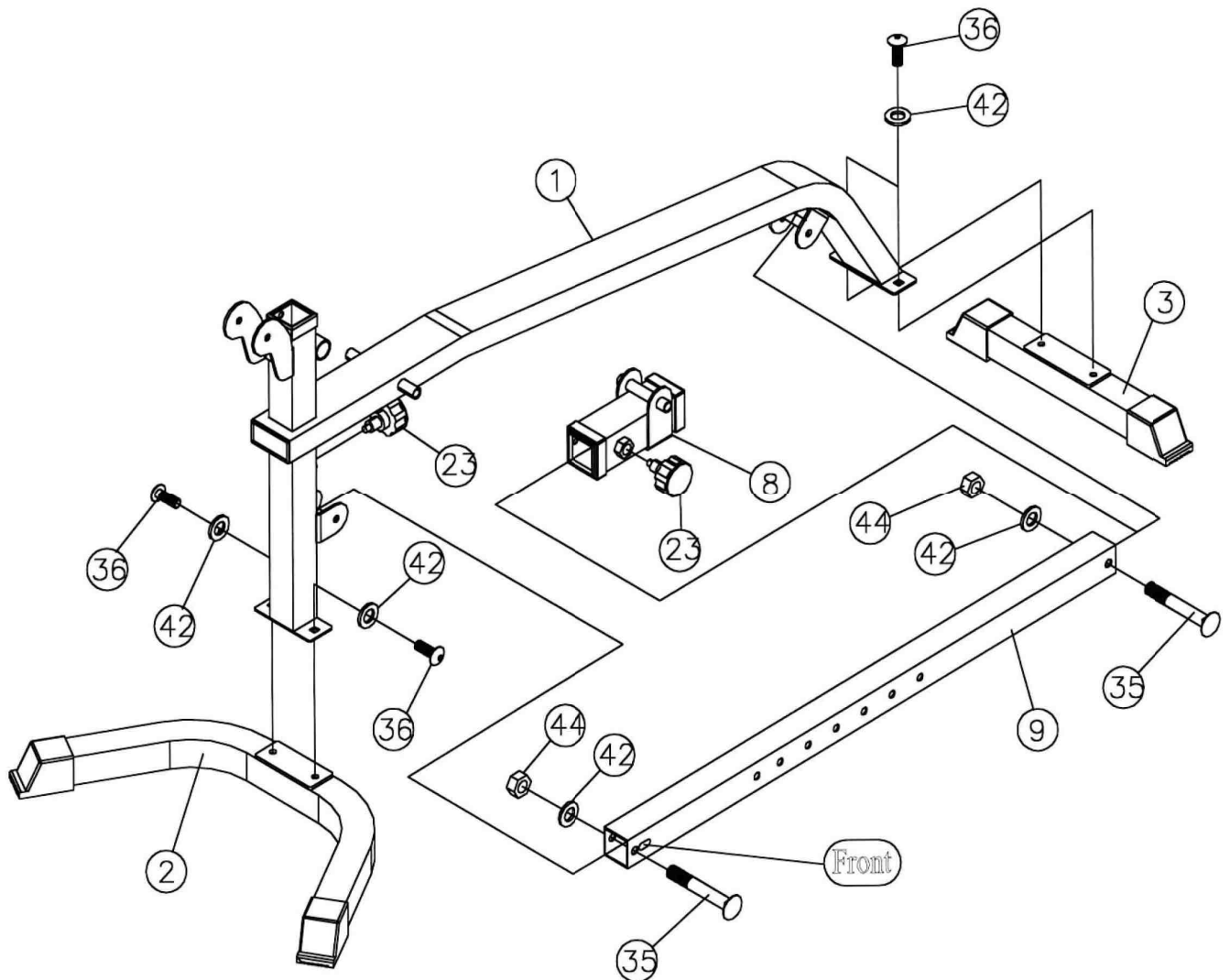
### KROK 1 (viz Schéma 1)

A.) Připevněte hlavní rám (#1) k přednímu a zadnímu stabilizátoru (#2 & 3). Vše zabezpečte pomocí imbusových šroubů M10 x 3/4" (#36) a podložek 3/4" (#42). Vložte blokační šroub (#23) do otvoru hlavního rámu.

B.) Nasadte posuvný blok (#8) na rám nastavení sklonu opěradla (#9). Zvolte otvor a polohu posuvného bloku zabezpečte pomocí blokačního šroubu (#23).

C.) Připevněte rám nastavení sklonu opěradla k hlavnímu rámu. Každý konec zabezpečte pomocí jednoho šroubu M10 x 2 1/2" (#35), podložky 3/4" (#42) a matice M10 (#44)

### SCHÉMA 1



**KROK 2 (viz Schéma 2)**

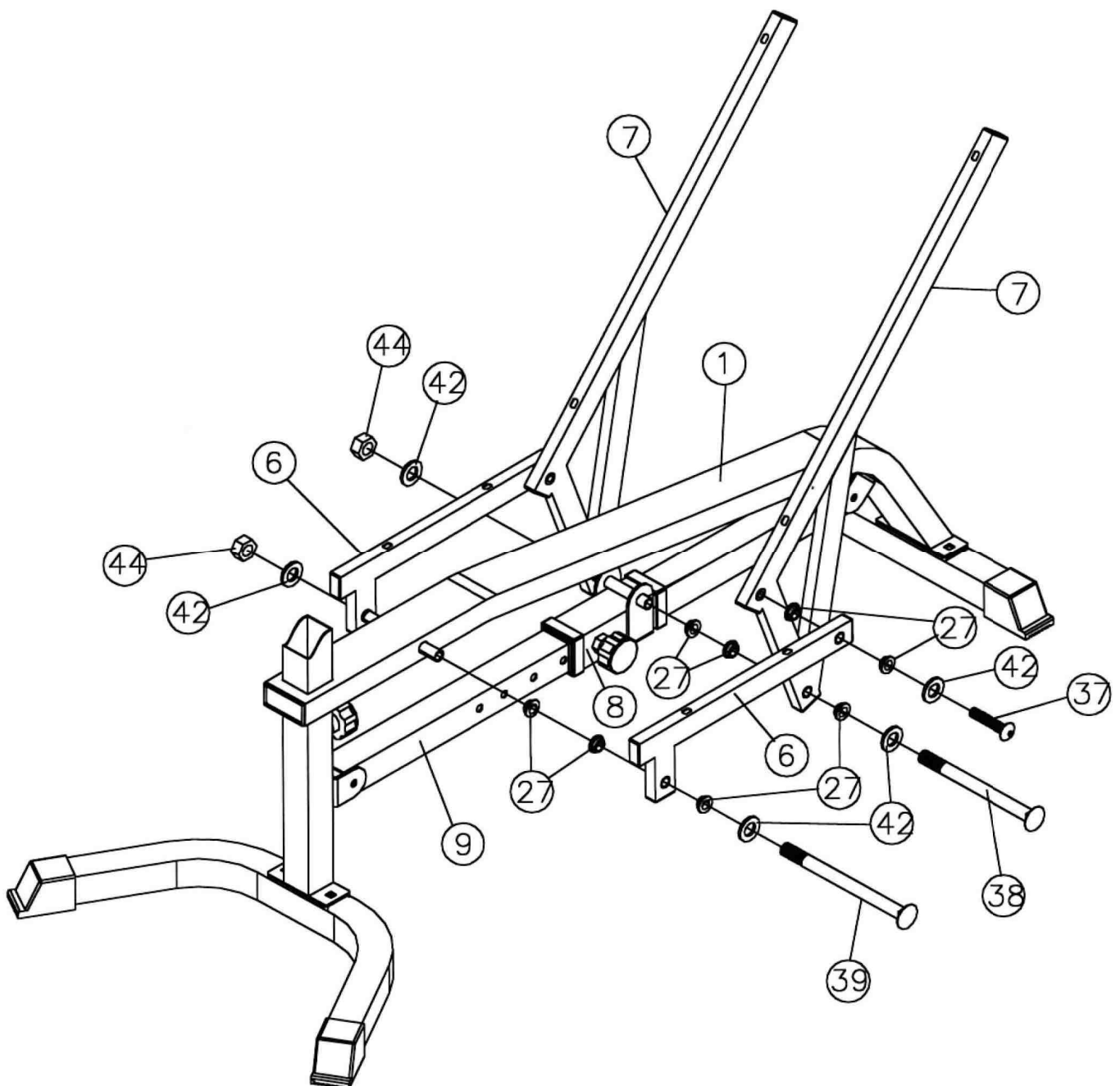
A.) Připevněte čtyři pouzdra (#27) k rámu sedadla (#6).

B.) Připevněte rám opěradla (#7) k zadní části rámu sedadla (#6). Srovnejte otvory a zabezpečte je pomocí jednoho imbusového šroubu M10 x 1 ¼" (#37) a 2 podložky ¾" (#42). Stejný postup opakujte během montáže druhé strany.

C.) Připevněte dvě pouzdra ke kolíku posuvného bloku (#8). Připevněte dvě pouzdra ke každému rámu opěradla (#7). Srovnejte otvory a zabezpečte je pomocí jednoho imbusového šroubu M10 x 6 ¾" (#38), podložky ¾" (#42) a jedné matice (#44). Matice a šrouby nedotahujte. Rám se musí na šroubu volně pohybovat.

D.) Připevněte dvě pouzdra ke kolíkům hlavního rámu (#1). Povolte a potáhněte blokační šroub posuvného bloku (#8). Posuvný blok se musí volně pohybovat po chromovaném rámu nastavení sklonu sedadla (#9). Přiložte dva rámy sedadla (#6) k oběma koncům kolíku hlavního rámu. Zabezpečte je pomocí jednoho imbusového šroubu M10 x 8 ¼" (#39), dvou podložek ¾" (#42) a jedné matice M10 (#44).

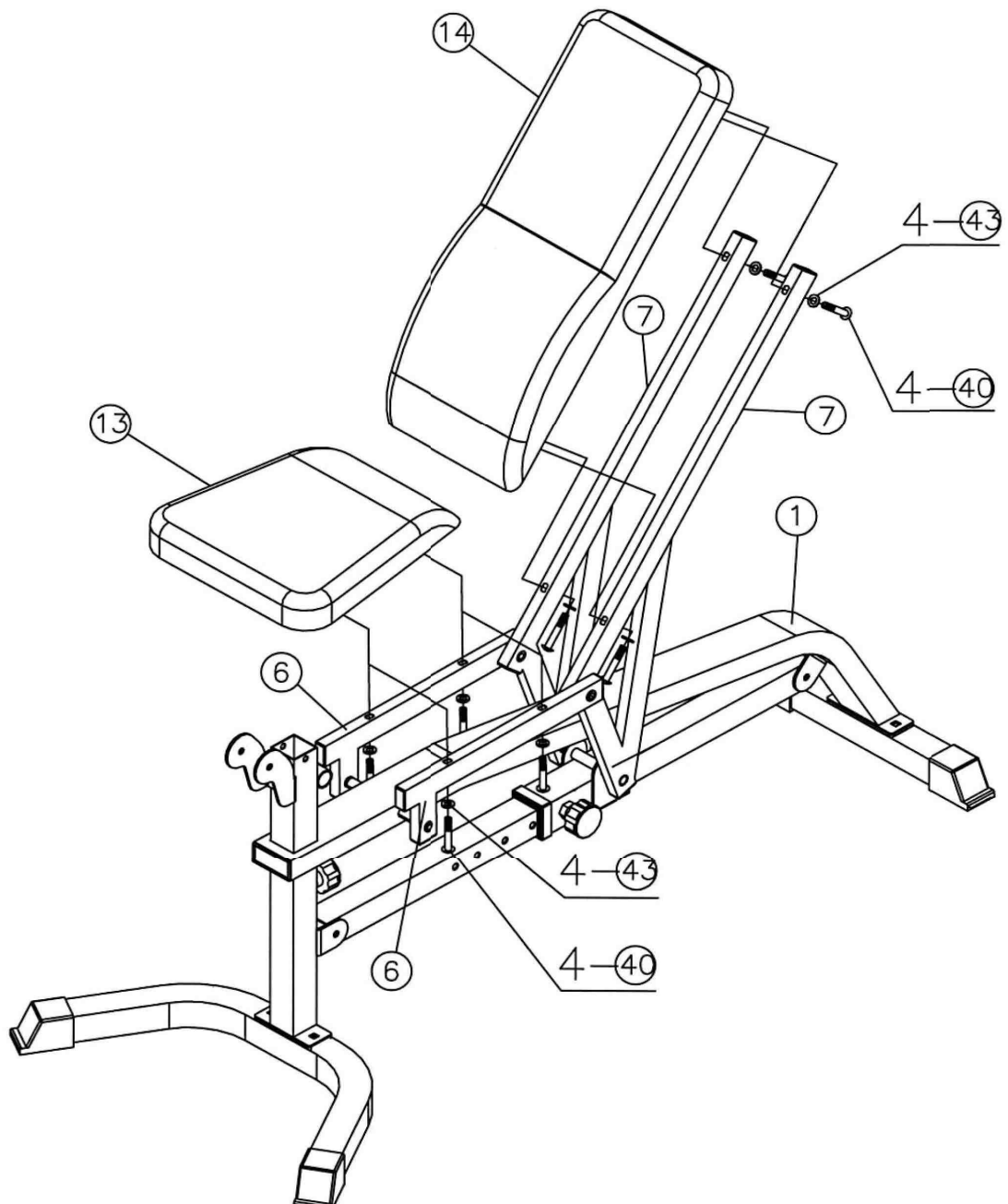
E.) Pomocí blokačního šroubu na posuvném bloku (#8) připevněte a zabezpečte rám opěradla v šikmé poloze.

**SCHÉMA 2**

**KROK 3 (viz Schéma 3)**

A.) Položte opěradlo (#14) na rám opěradla (#7). Připevněte je pomocí imbusových šroubů M8 x 2" (#40) a podložek 5/8" (#43).

B.) Položte sedadlo (#13) na rám sedadla (#6). Připevněte je pomocí imbusových šroubů M8 x 2" (#40) a podložek 5/8" (#43).

**SCHÉMA 3**

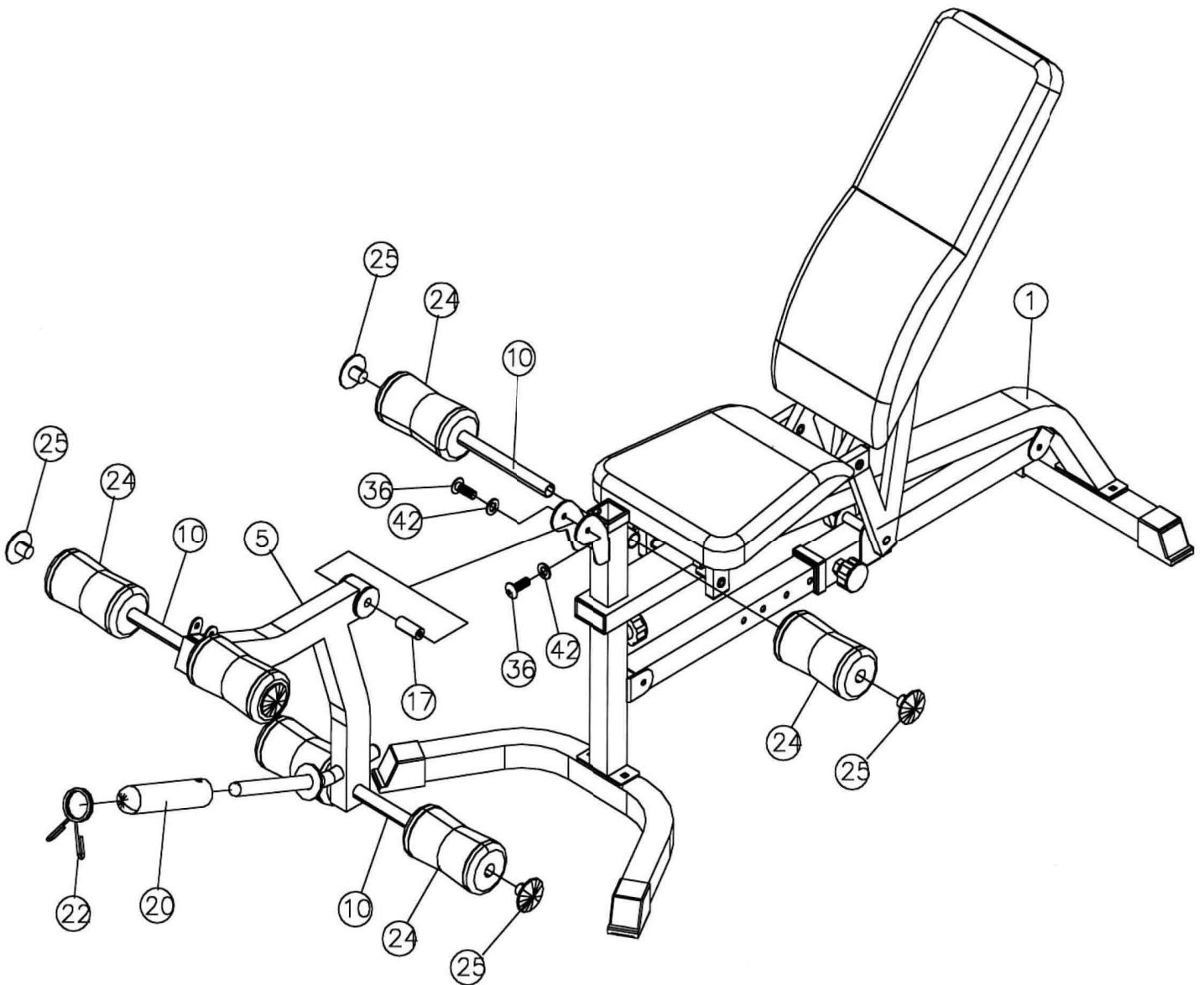


**KROK 4 (viz Schéma 4)**

A.) Připevněte leg-press (#5) k otevřené části vzpěry hlavního rámu (#1). Zabezpečte jej pomocí osy (#17), dvou imbusových šroubů M10 x ¾" (#36) a dvou podložek ¾" (#42).

B.) Vsuňte tyč pěnovky (#10) do půlky její délky do otvoru v hlavním rámu. Vsuňte dvě tyče pěnovky do půlky jejich délky do otvorů v leg-pressu (#5). Nasadte šest pěnovek (#24) na tyče pěnovky z obou jejich konců. Nasadte šest krytek pěnovkových válečků (#25) na tyče pěnovky.

C.) Nasadte olympijský rukáv (#20) na tyč nacházející se na leg-pressu. Nasadte na rukáv pružinovou svorku (#22).

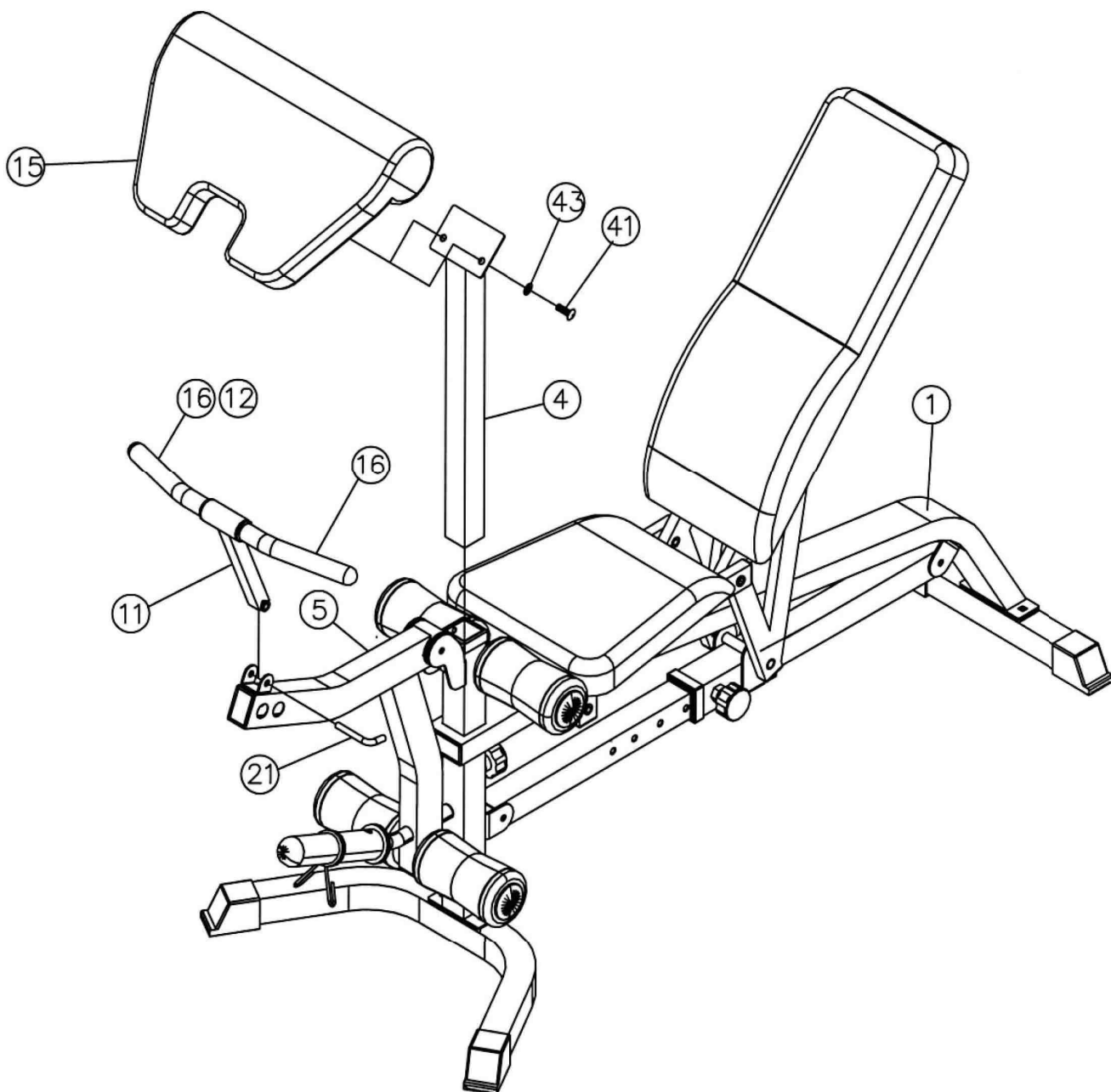
**SCHÉMA 4**

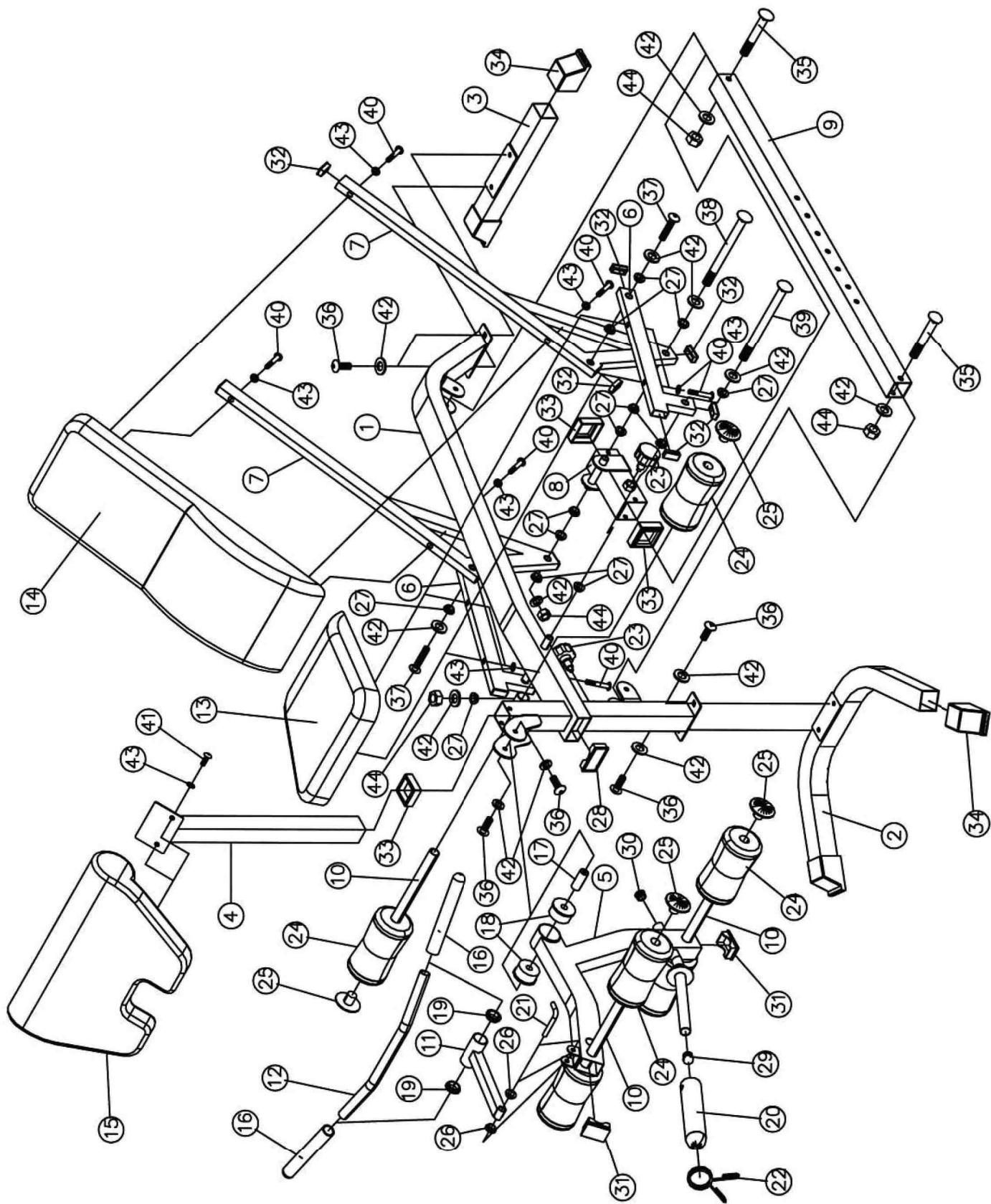
**KROK 5 (viz Schéma 5)**

A.) Připevněte podpěradlo (#15) k rámu podpěradla (#4) pomocí dvou imbusových šroubů M8 x 5/8" (#41) a dvou podložek 5/8" (#43). Vložte rám podpěradla do předního otvoru v hlavním rámu (#1). Zablokujte podpěradlo na potřebné výšce pomocí blokačního šroubu.

B.) Připevněte rám vzpěry podpěradla (#11) k otevřené vzpěře leg-pressu (#5). Zablokujte jej pomocí „L” klínku (#21).

C.) Odstraňte hřídel, rám podpěradla a podpěradlo z lavičky, pokud cvičíte na leg-pressu.

**SCHÉMA 5**



Č.	POPIS	POČET
1	Hlavní rám	1
2	Přední stabilizátor	1
3	Zadní stabilizátor	1
4	Rám podpěradla	1
5	Leg-press	1
6	Rám sedadla	2
7	Rám opěradla	2
8	Posuvný blok	1
9	Rám nastavení sklonu sedadla	1
10	Tyč pěnovky	3
11	Rám vzpěry podpěradla	1
12	Hřídel	1
13	Sedadlo	1
14	Opěradlo	1
15	Podpěradlo	1
16	Úchop	2
17	Osa	1
18	Ø 2 3/8" Pouzdro	2
19	Ø 1 1/2" Pouzdro	2
20	Olympijský adaptér	1
21	„L” blokační klínek	1
22	Pružinová svorka	1
23	Blokační šroub	2
24	Pěnovkový váleček	6
25	Krytka pěnovkového válečku	6
26	Pouzdro Ø 3/4 x 1/2"	2
27	Pouzdro	16
28	Krytka 3 1/8" x 1 5/8"	1
29	Kónická krytka Ø 1"	1
30	Krytka Ø 1"	1
31	Krytka 1 5/8" x 2 3/8"	2
32	Krytka 1 5/8" x 3/4"	12
33	Rukáv pojízdného bloku 2"	3
34	Krytka stabilizátoru	4
35	Šroub M10 x 2 1/2"	2
36	Imbusový šroub M10 x 3/4"	6
37	Imbusový šroub M10 x 1 3/4"	2
38	Imbusový šroub M10 x 6 3/4"	1
39	Imbusový šroub M10 x 8 1/4"	1
40	Imbusový šroub M8 x 2"	8
41	Imbusový šroub M8 x 5/8"	2
42	Podložka Ø 3/4"	14
43	Podložka Ø 5/8"	10
44	Matice M10	4

Nazwa artykułu:

Kod EAN:

Data sprzedaży:

**WARUNKI GWARANCJI**

1. Sprzedawca w imieniu Gwaranta udziela gwarancji na terytorium RP na okres 24 miesięcy od daty sprzedaży.
2. Gwarancja będzie respektowana przez sklep lub serwis po przedstawieniu przez klienta:
  - czytelnie i poprawnie wypełnionej karty gwarancyjnej z pieczętką sprzedaży oraz podpisem sprzedawcy
  - ważnego dowodu zakupu sprzętu z datą sprzedaży / rachunku /
  - reklamowanego towaru
3. Ewentualne wady i uszkodzenia ujawniane w okresie gwarancyjnym będą naprawiane bezpłatnie w terminie nie dłuższym niż 21 dni od daty dostarczenia towaru do sklepu lub serwisu.
4. W przypadku konieczności sprowadzenia części z importu okres gwarancji może się wydłużyć o czas niezbędny do jej sprowadzenia jednak nie dłużej niż o 40 dni.
5. Gwarancją nie są objęte:
  - Uszkodzenia mechaniczne i wywołane nimi wady,
  - uszkodzenia i wady wynikłe wskutek niewłaściwego z przeznaczeniem użytkowania i przechowywania,
  - niewłaściwy montaż i konserwacja,
  - uszkodzenia i zużycie takich elementów jak: linki, paski, elementy gumowe, pedały, uchwyty z gąbki, kółka, łożyska itp.
6. Gwarancja traci ważność w przypadku:
  - Upięty terminu ważności,
  - samodzielnych napraw,
  - nieprzestrzegania zasad prawidłowej eksploatacji.
7. Duplikaty karty gwarancyjnej nie będą wydawane.
8. Produkt oddany do naprawy powinien być kompletny i czysty. W przypadku stwierdzenia braków ,serwis ma prawo odmówić przyjęcia do naprawy . W przypadku dostarczenia brudnego produktu serwis może odmówić jego przyjęcia lub też na koszt klienta za jego pisemną zgodą dokonać czyszczenia.
9. Gwarancją nie są objęte czynności związane z montażem ,konserwacją które zgodnie z instrukcją obsługi użytkownik zobowiązany jest wykonać we własnym zakresie.
10. Gwarant informuje również, że prowadzi serwis pogwarancyjny.
11. Towar powinien być w oryginalnym opakowaniu i zabezpieczony do wysyłki.

Gwarancja na sprzedany towar nie wyłącza, nie ogranicza ani nie zawiesza uprawnień kupującego wynikających z niezgodności towaru z umową.

**SPRZĘT NIE JEST PRZEZNACZONY DO UŻYTKU W CELACH REHABILITACYJNYCH I TERAPEUTYCZNYCH.****ADNOTACJE O PRZEBIEGU NAPRAW**

L.p.	Data zgłoszenia	Data wydania	Przebieg napraw	Podpis odbierającego (sklep, właściciel)

**Mimo iż dopełniamy wszelkich starań by zapewnić najlepszą jakość naszych produktów mogą pojawić się pojedyncze błędy lub przeoczenia. Jeśli zauważą Państwo defekt lub brak części prosimy o kontakt.**

IMPORTER: **ABISAL SP. Z O.O.**;  
ul. św. Elżbiety 6, 41-905 Bytom, POLSKA  
abisal@abisal.pl  
www.abisal.pl



Oznakowanie sprzętu symbolem przekreślonego kontenera na odpady informuje o zakazie umieszczania zużytego sprzętu elektrycznego i elektronicznego wraz z innymi odpadami. Zgodnie z Dyrektywą WEE o sposobie gospodarowania zużytymi odpadami elektrycznymi i elektronicznymi, dla tego typu sprzętu należy stosować oddzielne sposoby utylizacji.

Użytkownik, który zamierza pozbyć się tego produktu, zobowiązany jest do oddania go do punktu zbierania zużytego sprzętu elektrycznego i elektronicznego, dzięki czemu przyczynia się do ponownego użycia, recyklingu, bądź odzysku, a tym samym do ochrony środowiska naturalnego. W tym celu należy skontaktować się z punktem w którym urządzenie zostało nabyte, lub z przedstawicielami władz lokalnych. Składniki niebezpieczne zawarte w sprzęcie elektronicznym mogą powodować długo utrzymujące się niekorzystne zmiany w środowisku naturalnym, jak również działać szkodliwie na zdrowie ludzi.

## GUARANTEE CARD

Article name:

EAN code:

Date of sale:

### GUARANTEE TERMS

1. The Seller provides guarantee on behalf of the Guarantor within the territory of the Republic of Poland for the period of 24 months from the date of sale.
2. The Guarantee will be recognised by the shop or service centre after the client provides:
  - clearly and correctly filled-in guarantee card with the sale stamp and the seller's signature
  - valid purchase confirmation for the equipment including the date of sale / bill /
  - complained product.
3. Possible defects and damages revealed during the guarantee period shall be remedied free of charge within not more than 21 days from the delivery of the product to the shop or service.
4. Should it be necessary to import some components, the guarantee term can be extended by the period required to import such part, however such period shall not be longer than 40 days.
5. The guarantee does not cover:
  - mechanical damages and subsequent defects,
  - damages and defects resulting from incorrect storage and usage of the equipment against its purpose,
  - incorrect assembly and maintenance,
  - damages and consumption of such elements as: cables, straps, rubber parts, pedals, sponge grips, wheels, bearings, etc.
6. The guarantee expires in the event of:
  - expiry of the validity term,
  - self-repairs,
  - failure to follow the rules of correct operation.
7. No duplicates of the guarantee cards shall be issued.
8. The product handed over for repair should be complete and clean. If some parts are missing, the service is entitled to refuse to accept the product for repair. The service may refuse to accept a dirty product or clean in on the client's expense after the client's written permit.
9. The guarantee does not cover activities related to assembly, maintenance, which, according to the instruction, the user is obliged to perform themselves.
10. The Guarantor also informs that they offer post-guarantee service.
11. The product should be provided in its original packaging and should be secured for shipment.

The guarantee for sold goods is not exclusive, does not limit or suspend entitlements of the buyer resulting from the non-compliance of the product with the agreement.

#### THE EQUIPMENT IS NOT INTENDED FOR REHABILITATION AND THERAPY

#### NOTES ON THE COURSE OF REPAIRS

Item	Date of notification	Date of provision	Course of repairs	Signature of the recipient (shop, owner)

**Even though we do our best to ensure the highest quality of our products, single defects or omissions might occur. If you note a defect or missing part, we invite you to contact us.**

IMPORTER: **ABISAL SP. Z O.O.**;  
 ul. św. Elżbiety 6, 41-905 Bytom, POLSKA  
 abisal@abisal.pl  
 www.abisal.pl



Labelling the product with a symbol of a crossed waste container informs us that the worn-out electrical and electronic equipment cannot be put into the same container as other waste. According to the WEEE Directive on the management of electrical and electronic waste, separate recycling methods shall be used for this type of equipment.

A user who wants to dispose of such product is obliged to transfer it to the collection centre for worn-out electrical and electronic equipment, thanks to which they support its re-usage, recycling or recovery and thusly protect natural environment. For this purpose, one should contact the equipment seller or representatives of local authorities. Hazardous components contained in electronic equipment may have long-lasting harmful impact on natural environment as well as adverse effect on human health.

Název produktu:

EAN kód:

Datum prodeje:

## ZÁRUČNÍ PODMÍNKY

1. Prodávající jménem Ručitele poskytuje záruku na území Polska po dobu 24 měsíců od data prodeje.
2. Záruka bude respektována obchodem nebo servisem po předložení zákazníkem:
  - čitelně a správně vyplněného záručního listu s razítkem a podpisem prodávajícího
  - platného doklad o koupi produktu s datem prodeje (účtu)
  - reklamovaného produktu
3. Jakékoli závady a poškození odhalené během záruční doby budou opraveny bezplatně nejdéle do 21 dnů ode dne doručení do obchodu nebo servisu.
4. Je-li třeba produkt převézt z jiné země, může být záruční lhůta prodloužena o dobu nezbytnou k jeho vrácení, nejdéle však o 40 dnů.
5. Záruka se nevztahuje na:
  - mechanické poškození a vady způsobené nimi
  - poškození a vady vyplývající z nesprávného použití a skladování
  - špatnou montáž a údržbu
  - poškození a opotřebení součástí které podléhají zkáze, jako jsou kabely, pásy, pryžové prvky, pedály, držáky na houby, kola, ložiska atd.
6. Záruka zaniká, pokud:
  - vyprší její platnost
  - bylo do produktu neodborně zasaženo
  - nebyla dodržena pravidla řádné údržby
7. Duplikáty záručního listu nebudou vydány.
8. Produkt dodaný do opravy by měl být kompletní a čistý, v opačném případě má servis právo odmítnout přijetí produktu do opravy. V případě dodání špinavého produktu může servis odmítnout jeho přijetí do opravy, nebo na náklady zákazníka stroj vyčistit s jeho písemným svolením k čištění.
9. Záruka se nevztahuje na činnosti související s montáží a údržbou, které musí podle uživatelské příručky provádět sám uživatel.
10. Ručitel také informuje, že provozuje pozáruční servis.
11. Výrobek by měl být v původním obalu a zajištěn pro přepravu.

Záruka na prodané zboží nevyklučuje, neomezuje nebo nezavazuje práva kupujícího vyplývající z nedodržení záručních podmínek.

## ZAŘÍZENÍ NENÍ URČENO K POUŽITÍ PRO RAHABILITAČNÍ A TERAPEUTICKÉ ÚČELY.

## ÚPOZORNĚNÍ O OPRAVĚ

Č.	Datum nahlášení	Datum vydání	Průběh oprav	Podpis příjemce (obchod, majitel)

**Přesto, že děláme vše pro to, abychom zajistili maximální kvalitu našich výrobků, mohou se objevit jednotlivé vady nebo chyby. Pokud si všimnete závady nebo toho, že některá z částí chybí, kontaktujte nás, prosím.**

DOVOZCE: **ABISAL SP. Z O.O.**;  
 ul. św. Elżbiety 6, 41-905 Bytom, POLSKA  
 abisal@abisal.pl  
 www.abisal.pl



Označení zařízení symbolem přeškrtnutého kontejneru na odpady informuje o zákazu likvidace použitého elektrického a elektronického zařízení společně s jinými odpady. V souladu se Směrnicí WEE o způsobu nakládání s elektrickými a elektronickými odpady, je potřeba pro tento druh zařízení používat oddělené způsoby jejich likvidace. Uživatel, který se chce tohoto zařízení zbavit, je povinen jej odevzdat ve sběrném dvoře pro elektrický a elektronický odpad, díky čemu se spolupodílí na jejich opětovném využití, recyklaci a tím i ochraně životního prostředí. Za tímto účelem kontaktujte místo, kde bylo zařízení koupeno nebo místní úřady. Nebezpečné složky obsažené v elektrickém a elektronickém zařízení mohou dlouhodobě negativně působit na životní prostředí a také zdraví lidí.



---

IMPORTER:

**ABISAL SP. Z O.O.**

ul. św. Elżbiety 6, 41-905 Bytom, POLSKA

DISTRIBUTOR:

**ABISTORE SPORT S.R.O**

Poděbradova 111, 702 00 Ostrava, ČESKÁ REPUBLIKA