

FERRARI®

BY TREVIDEA

INSTRUKCJA OBSŁUGI



mod. G20075

Robot kuchenny planetarny

ŚRODKI BEZPIECZEŃSTWA

Podczas używania urządzeń elektrycznych, zawsze powinny zostać zachowane podstawy bezpieczeństwa, jak poniżej:

PRZECZYTAJ WSZYSTKIE INSTRUKCJE PRZED UŻYCIEM URZĄDZENIA.

TRZYMAJ Z DALA OD WODY.

UWAGA: w przypadku większości urządzeń elektrycznych, wszystkie części elektryczne są w stanie pobudzenia nawet, gdy urządzenie jest wyłączone.

Aby zredukować ryzyko śmierci poprzez porażenie prądem:

1. Zawsze wyłącz urządzenie z gniazdka, gdy nie jest używane.
2. Nie korzystaj z urządzenia podczas kąpieli. Przechowuj urządzenie w takim miejscu, by jego upadek do wanny, czy zlewu nie był możliwy.
3. Nie umieszczaj urządzenia w wodzie i innych płynach.
4. Jeśli urządzenie wpadnie do wody, odłącz je natychmiast. **NIE SIĘGAJ PO NIE DO WODY!**

UWAGA: By zredukować ryzyko poparzeń, porażenia prądem, pożaru czy innego urazu:

1. Nie zostawiaj urządzenia, gdy pracuje, bądź jest włączone do gniazdka.
2. Nadzór jest konieczny, gdy urządzenie jest używane przez dzieci, bądź osoby niepełnosprawne.
3. Korzystaj z urządzenia tylko w celach, do których jest przeznaczone. Korzystanie z dodatków niezalecanych przez producenta może być niebezpieczne.
4. Nigdy nie korzystaj z urządzenia, gdy jego przewód, bądź wtyczka są uszkodzone. Także gdy nie działa poprawnie, bądź zostało upuszczone lub w inny sposób uszkodzone. Tym bardziej, gdy wpadło do wody. Zanieś urządzenie do najbliższego serwisu w celu przeglądu, bądź naprawy.
5. Trzymaj przewód zasilający z dala od gorących powierzchni, bądź innego źródła ciepła.
6. Nigdy nie wrzucaj, ani nie wkładaj żadnych obiektów do urządzenia. Może to być niebezpieczne.
7. Elementy mogą nagrzewać się podczas użytkowania. Pozwól im ostygnąć po skończonej pracy, nim schowasz urządzenie.

INFORMACJE OGÓLNE

- Przed pierwszym użyciem należy umyć dokładnie części, które są w kontakcie z żywnością, pokrywą pojemnika i akcesoria.
- **Nie należy wkładać palców do pojemnika z żywnością, podczas gdy urządzenie pracuje. Trzymaj włosy i ubranie z dala od ruchomych części.**
- **Nie należy wkładać do misy przedmiotów lub składników podczas pracy urządzenia.**
- Urządzenie należy umieścić na płaskiej, stabilnej i nie śliskiej powierzchni.
- Przed rozpoczęciem pracy należy sprawdzić, czy części są prawidłowo zamontowane. Przed podłączeniem wtyczki, zamontować odpowiednie akcesorium.
- Przed wyjęciem akcesoriów zawsze wyłączyć urządzenie.
- Oczyszczyć akcesoria po każdym użyciu.
- Stosowanie nieoryginalnych akcesoriów może spowodować uszkodzenie urządzenia i utratę gwarancji.
- Nigdy nie zostawiaj urządzenia bez nadzoru, gdy jest uruchomione.
- Wyjąć wtyczkę z gniazdka elektrycznego po użyciu i / lub przed zainstalowaniem lub wyjęciem akcesoriów.
- Po użyciu urządzenia przechowywać je w miejscu niedostępnym dla dzieci.
- Nie zanurzać urządzenia głównego w wodzie lub innych cieczach; czyścić wilgotną szmatką.
- Nie narażaj urządzenia na silne uderzenia, może to spowodować poważne uszkodzenia.

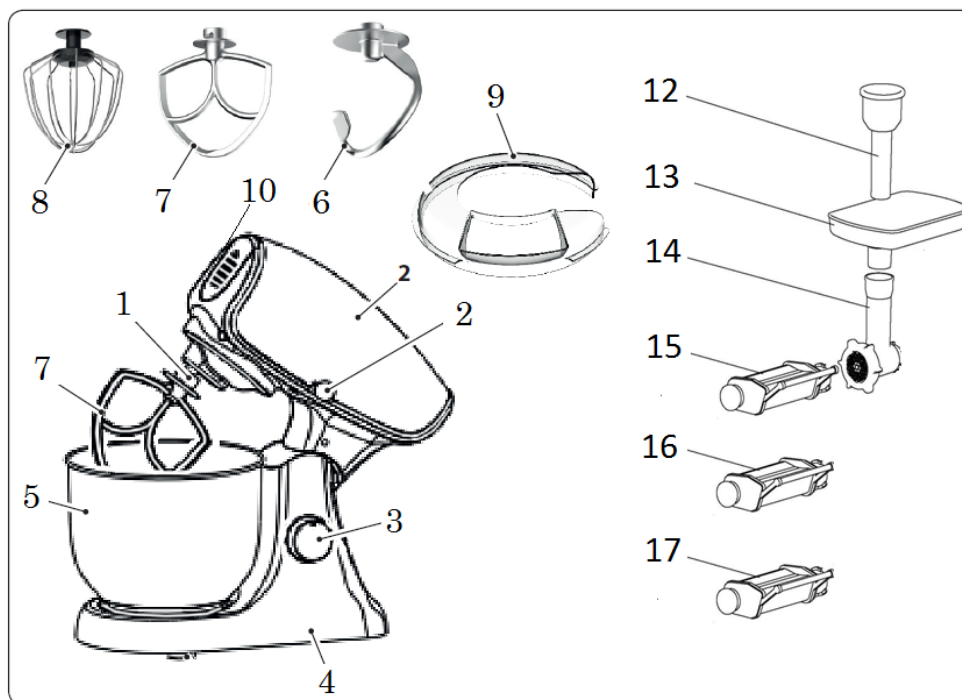
OSTRZEŻENIE!!!

Nie należy przeciążać urządzenia. Łączny ciężar składników w pojemniku nie może przekraczać 2,5 kg w przypadku miękkiego ciasta lub 1,6 kg w przypadku twardego ciasta (pizza, makaron)

- Podczas używania przystawki do makaronu nie wkładaj palców, włosów ani ubrań do bębna.
- Podczas korzystania z maszynki do mielenia mięsa, użyj tylko specjalnego akcesorium, aby wcisnąć żywność do wewnątrz.

OSTRZEŻENIE!!! Nie używaj urządzenia jako maszyny do wyrabiania ciasta z jednym z opcjonalnych akcesoriów w tym samym czasie. Może to spowodować uszkodzenie z powodu przeciążenia.

Opis urządzenia



1. Napęd
2. Przycisk zwalniający
3. Pokrętko 8 prędkości
4. Obudowa
5. Misa ze stali nierdzewnej
6. Hak
7. Akcesoria: mikser
8. Akcesoria: ubijak
9. Pokrywa
10. Pokrywa i napęd akcesoriów
12. Popychacz do żywności maszynki do mielenia mięsa
13. Naczynie maszynki do mielenia mięsa
14. Maszynka do mielenia mięsa
15. Przystawka do makaronu
16. Przystawka do Fettuccine
17. Przystawka do Spaghetti

DZIAŁANIE URZĄDZENIA

- Umieścić pojemnik (5) na miejscu, obracając go w kierunku LOCK aż do zablokowania
 - Podnieść korpus za pomocą przycisku zwalniającego (2).
 - Zainstalować akcesorium, wprowadzając złącze w wał napędowy urządzenia, a następnie obracaj pierścień blokujący, aż się zatrzyma.
 - Zamontować pokrywę (9)
 - Zainstalować akcesoria umieszczając je w wale napędowym urządzenia, a następnie przekręcić pierścień blokujący, do zablokowania.
 - Umieścić składniki wewnątrz miski. Całkowita masa składników nie może przekraczać 2,5 kg w przypadku miękkiego ciasta, lub 1,6 kg, w przypadku twardego ciasta (pizza), lub 1,3 kg w przypadku ciasta na makaron.
 - Obniżyć ramię zwalniając dźwignię (2). Podłączyć wtyczkę do gniazdka elektrycznego.
 - Uruchomić za pomocą pokrętła (3) i wybrać prędkość od 1 do 8. Wskazane jest, aby korzystać z niższej prędkości na początku, a następnie przejść do wyższych prędkości. Jeśli ciasto jest twarde nie należy używać wysokich prędkości.
- UWAGA: Aby uniknąć przegrzania nie należy używać urządzenia w sposób ciągły przez okres dłuższy niż 10 minut; Czas przerwy min. 10 minut. Nie używać urządzenia bez składników wewnątrz pojemnika. Jeśli robot jest używany w sposób ciągły przez 10 minut, wyłącza się automatycznie.**
- Po zakończeniu pracy, wyłączyć przy pomocy pokrętła (3) - pozycja "0".

Po zakończeniu pracy zwolnić ramię przyciskiem (2) i podnieść, wyjąć akcesorium i pojemnik. Wyjąć ciasto za pomocą szpatułki.

Czyszczenie urządzenia przeprowadzić zgodnie z instrukcjami, które można znaleźć w rozdziale "Czyszczenie".

AKCESORIA

HAK (6). Użyj tego akcesorium w przypadku twardego ciasta, jak chleb, pizza, makarony, itp.

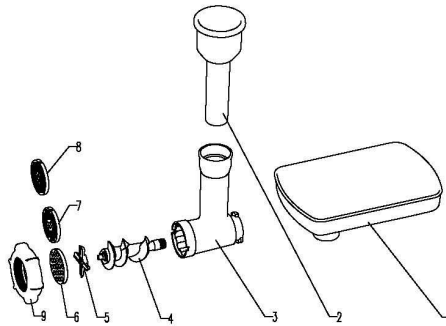
MIKSER (7). Użyj tego akcesorium w przypadku miękkiego ciasta lub do mieszania

UBIJAK (8). Użyj go do ubijania jaj, białek itp.

MASZYŃKA DO MIELENIA MIĘSA (opcjonalnie)

Przystawka do mielenia mięsa nie jest dołączona do zestawu. Można ją zamówić u sprzedawcy, prosząc o model IM31.

- 1 Miska na mięso
- 2 Popychacz do żywności
- 3 Maszynka do mielenia mięsa
- 4 Ślimak
- 5 Ostrze
- 6 7 8 Sitka
- 9 Pierścień mocujący



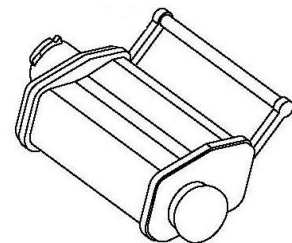
Montaż urządzenia: umieść ślimak (4) wewnątrz maszynki (3), ostrze (5) na ślimaku i jedno z sitek (6, 7 lub 8) na ostrzu. Wybierz sitko w zależności od stopnia mielenia, jakie chcesz uzyskać.

Zablokuj elementy, wkręcając pierścień (9).

Załadź miskę (1) na maszynce (3). Na koniec przymocuj maszynkę do mięsa do głównego korpusu (4), zdejmując pokrywę (10), aby odkryć napęd i dopasuj do niego maszynkę.

PRZYSTAWKA DO MAKARONU, FETTUCCINE i SPAGHETTI (opcjonalnie)

Przystawka do makaronu, fettuccine i spaghetti nie są dołączone do zestawu. Możesz ją zamówić u swojego sprzedawcy, pytając o model IM32 (makaron), model IM33 (fettuccine), model IM34 (spaghetti).



Zamontuj przystawkę do korpusu głównego (4), zdejmując pokrywę (10), aby odkryć napęd i dopasuj do niego przystawkę.

CZYSZCZENIE

UWAGA! Przed przystąpieniem do czyszczenia należy wyłączyć urządzenie i odłączyć je od gniazdka elektrycznego. Nie zanurzać urządzenia w wodzie. Umyć wilgotną szmatką z łagodnym środkiem czyszczącym. Akcesoria, takie jak miska i pokrywa nie mogą być myte w zmywarce do naczyń; myć je ręcznie gąbką z płynem do mycia naczyń. Osuszyć akcesoria przed montażem do urządzenia.

DANE TECHNICZNE

Zasilanie: AC 230V ~ 50Hz.

Moc maks. 1200W

8 prędkości

Misa ze stali nierdzewnej: 5 L (maks. 2,5 kg składników)

Akcesoria: hak, mikser, ubijak

Akcesoria opcjonalne: IM31, IM32, IM33, IM34

KARTA GWARANCYJNA

IMPORTER / GWARANT :

COMTEL GROUP spółka z ograniczoną odpowiedzialnością sp.k.
PLAC KUPIECKI 2, 32-800 BRZESKO,

TEL: +48 14 68 49 418 , FAX: +48 14 68 49 419.

www.comtelgroup.pl e-mail: biuro@comtelgroup.pl , serwis@comtelgroup.pl

Nazwa i model	Nr fabryczny

Data sprzedaży	Podpis i pieczęć sprzedawcy

Adnotacje o naprawie

LP	Data przyjęcia do naprawy	opis naprawy	pieczęćka/podpis
1			
2			
3			
4			

"Zgodnie z przepisami Ustawy z dnia 29 lipca 2005r. o ZSEiE zabronione jest umieszczanie łącznie z innymi odpadami zużytego sprzętu oznakowanego symbolem przekreślonego kosza.

Użytkownik, chcąc pozbyć się sprzętu elektronicznego lub elektrycznego, jest obowiązany do oddania go do punktu zbierania zużytego sprzętu.

Powyższe obowiązki ustawowe zostały wprowadzone w celu ograniczenia ilości odpadów powstałych ze zużytego sprzętu elektrycznego i elektronicznego oraz zapewnienia odpowiedniego poziomu zbierania, odzysku i recyklingu. W sprzęcie nie znajdują się składniki niebezpieczne, które mają szczególnie negatywny wpływ na środowisko i zdrowie ludzi."

WARUNKI GWARANCJI

1. Niniejsza gwarancja jest udzielana przez firmę **COMTEL GROUP spółka z ograniczoną odpowiedzialnością sp.k. z siedzibą Plac Kupiecki 2, 32-800 Brzesko, Tel: 14 68 49 418** nazywana w dalszej części gwarancji **Gwarantem/ Autoryzowanym Serwisem**.
2. Niniejsza gwarancja dotyczy wyłącznie produktów pod marką TREVI, TREVIDEA, G3FERRARI zakupionych na terytorium Rzeczypospolitej Polskiej.
3. Aby skorzystać z gwarancji należy przekazać kompletne urządzenie wraz z kartą gwarancyjną i dowodem zakupu w miejscu zakupu lub do importera – gwaranta.
4. Okres gwarancji wynosi 24 miesięcy od daty zakupu sprzętu.
5. W przypadku wad uniemożliwiających korzystanie ze sprzętu okres gwarancji ulega przedłużeniu o czas od dnia zgłoszenia wady do dnia wykonania naprawy.
6. Gwarancja uprawnia do bezpłatnych napraw nabytego sprzętu, polegających na usunięciu wad fizycznych, które ujawniły się w okresie gwarancyjnym, z zastrzeżeniem punktu 10.
7. Zgłoszenie wad sprzętu powinno zawierać:
 - dowód zakupu towaru, (oryginał lub kopia)
 - nazwę, model towaru, jeżeli są to nr fabryczne urządzenia,
 - datę sprzedaży (bez skreśleń i poprawek),
 - dokładny opis uszkodzenia, wady.
 - podpis i pieczętę sprzedawcy.
8. Gwarant w terminie 14 dni roboczych od daty zgłoszenia wady ustosunkuje się do zgłoszonej reklamacji. Jeśli do dokonania naprawy wystąpi konieczność sprowadzenia części zamiennych z zagranicy termin naprawy może ulec przedłużeniu do czasu sprowadzenia niezbędnych elementów, lecz maksymalnie do 30 dni roboczych od daty otrzymania towaru do naprawy.
9. Reklamujący powinien dostarczyć towar odpowiednio zabezpieczony przed uszkodzeniem w czasie transportu.
10. Gwarancja nie obejmuje:
 - uszkodzeń mechanicznych, chemicznych, termicznych i korozji,
 - uszkodzeń spowodowanych działaniem czynników zewnętrznych, niezależnych od producenta, a w szczególności wynikłych z użytkowania niezgodnego z Instrukcją Obsługi,
 - usterek powstałych w wyniku niewłaściwego montażu sprzętu,
 - samowolnych, dokonywanych przez użytkownika lub inne nieupoważnione osoby napraw, przeróbek lub zmian konstrukcyjnych.
 - używania urządzeń w celach komercyjnych,
 - zaniki sygnału podczas jazdy spowodowane odległością od nadajnika lub źle wykonaną instalacją antenową,
 - uszkodzenie sprzętu, który nie został dostarczony do serwisu w oryginalnym i bezpiecznym opakowaniu,
 - uszkodzenie plomby gwarancyjnej powoduje utratę gwarancji
 - kabli, baterii, akumulatorów, słuchawek, przewodów, wtyczki, uszkodzenia powłok lakierniczych i nadruków, ścierających się pod wpływem eksploatacji, nalepki itp.
11. Niedopuszczalne jest używanie ogrzewacza w pomieszczeniach o dużym zapyleniu - powoduje to bardzo duże zagrożenie pożarowe oraz zniszczenie urządzenia. Uszkodzenie spowodowane osiadaniami kurzu i pyłów na urządzeniu nie podlega gwarancji.
12. Niniejsza gwarancja nie ogranicza, nie zawiesza ani nie wyłącza uprawnień kupującego w stosunku do sprzedawcy, wynikających z niezgodności towaru konsumpcyjnego z umową.
13. Klientowi przysługuje prawo do wymiany sprzętu na inny, posiadający te same zbliżone parametry techniczne w przypadku:
 - jeżeli w okresie gwarancji Serwis Autoryzowany dokona 3 napraw tej samej usterki, a sprzęt nadal będzie nadal wykazywał wady uniemożliwiające używanie go,
 - jeżeli Autoryzowany Serwis uzna że usunięcie wady nie jest możliwe.
14. W przypadku gdy naprawa, bądź wymiana urządzenia na nowe jest niemożliwa, reklamującemu przysługuje prawo do zwrotu zapłaconej kwoty.
15. Każdy reklamowany sprzęt serwis comtel sprawdza pod względem poprawności działania. Jeżeli się okaże że sprzęt jest sprawny, Autoryzowany Serwis może obciążyć reklamującego kosztami związanymi ze sprawdzeniem sprzętu oraz jego wysyłką z powrotem do klienta.

IMPORTER / GWARANT :

COMTEL GROUP spółka z ograniczoną odpowiedzialnością sp.k.

PLAC KUPIECKI 2, 32-800 BRZESKO,

TEL: +48 14 68 49 418, FAX: +48 14 68 49 419.

www.comtelgroup.pl e-mail: biuro@comtelgroup.pl, serwis@comtelgroup.pl

