

# eura

## DOMOFON GŁOŚNOMÓWIĄCY

**ADP-13A3 INVITO SREBRNY**



Instrukcja obsługi oraz  
karta gwarancyjna

## **SPIS TREŚCI**

<b>1. OGÓLNA CHARAKTERYSTYKA I PRZEZNACZENIE .....</b>	<b>4</b>
<b>2. BUDOWA ZESTAWU.....</b>	<b>4</b>
<b>3. INSTALACJA ZESTAWU.....</b>	<b>5</b>
<b>3.1. INSTALACJA KASETY ZEWNĘTRZNEJ .....</b>	<b>5</b>
<b>3.2. INSTALACJA UNIFONU .....</b>	<b>7</b>
<b>4. SCHEMAT POŁĄCZEŃ .....</b>	<b>8</b>
<b>5. ROZBUDOWA ZESTAWU .....</b>	<b>8</b>
<b>6. OBSŁUGA DOMOFONU .....</b>	<b>9</b>
<b>7. OTWIERANIE BRAMY WJAZDOWEJ LUB DODATKOWEGO WEJŚCIA .....</b>	<b>9</b>
<b>8. SPECYFIKACJA TECHNICZNA .....</b>	<b>10</b>
<b>KARTA GWARANCYJNA.....</b>	<b>11</b>

## **UWAGI WSTĘPNE**

Przed montażem, podłączeniem i użytkowaniem urządzenia prosimy o dokładne zapoznanie się z niniejszą instrukcją obsługi. W razie jakichkolwiek problemów ze zrozumieniem jej treści prosimy o skontaktowanie się ze sprzedawcą urządzenia. Samodzielny montaż i uruchomienie urządzenia jest możliwe pod warunkiem używania odpowiednich narzędzi. Niemniej zalecane jest dokonywanie montażu urządzenia przez wykwalifikowany personel. Importer nie odpowiada za uszkodzenia mogące wynikać z nieprawidłowego montażu czy eksploatacji urządzenia oraz z dokonywania samodzielnych napraw i modyfikacji.

Deklaracja zgodności UE do niniejszego urządzenia znajduje się na stronie internetowej: <http://www.eura-tech.eu>



## 1. OGÓLNA CHARAKTERYSTYKA I PRZEZNACZENIE

Domofon jednorodzinny - Eura ADP-13A3 INVITO SREBRNY, wyposażony jest w srebrny unifon głośnomówiący, małego gabarytówą kasetę zewnętrzną oraz zasilacz 12 V DC.

Unifon bezsłuchawkowy posiada funkcję obsługi dwóch wejść, tym samym umożliwia otwieranie furtki oraz np. bramy. Ponadto wyposażony jest w przycisk dyskretnego podsłuchu otoczenia kasety zewnętrznej i regulację głośności rozmowy.

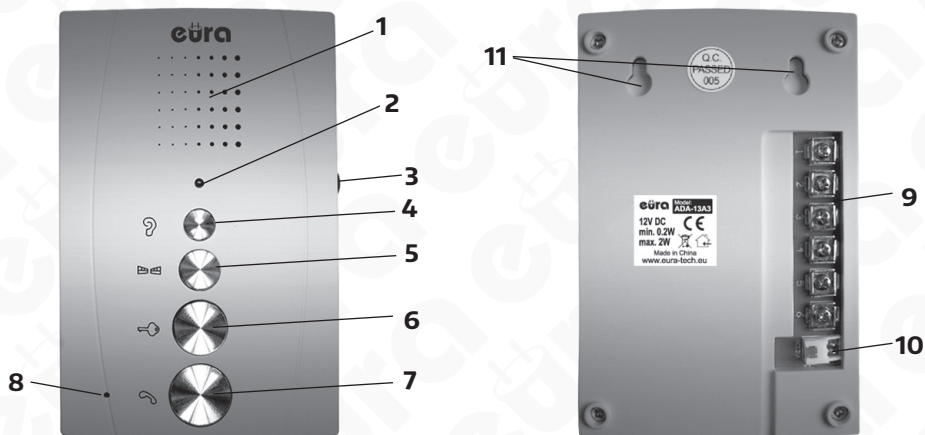
Jednolokatorska kasetka zewnętrzna domofonu przeznaczona jest do montażu zarówno narynkowego jak i podtynkowego. Wykonana ze stopu aluminium i zabezpieczona dodatkowym daszkiem gwarantuje odporność na niekorzystne warunki atmosferyczne.

Domofon Eura ADP-13A3 INVITO SREBRNY można rozbudować o 2 dodatkowe unifony.

## 2. BUDOWA ZESTAWU

W skład całego zestawu wchodzi:

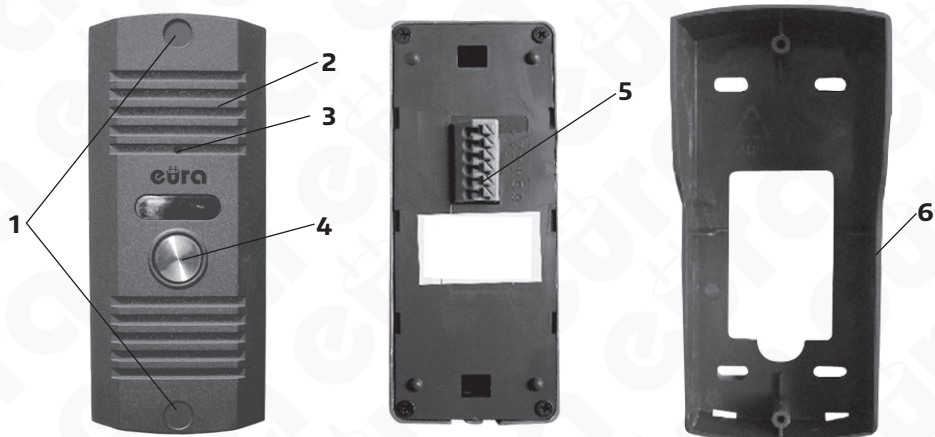
- bezsłuchawkowy unifon, model ADA-13A3, przeznaczony do montażu wewnątrz budynku,
- kasetka zewnętrzna, model ADA-41A3, przeznaczona do montażu na zewnątrz (przy drzwiach lub furtce),
- zasilacz prądu stałego, zasilający obydwa moduły.



Rys. 1. Budowa unifonu

Unifon (rys. 1) posiada:

- 1 – Głośnik, 2 – Wskaźnik zasilania (dioda LED), 3 – Regulacja głośności, 4 – Przycisk dyskretnego podsłuchu wejścia, 5 – Przycisk otwierania bramy, 6 – Przycisk zwalniania rygla, 7 – Przycisk prowadzenia rozmowy, 8 – Mikrofon, 9 – Zaciski przyłączeniowe, 10 – Gniazdo zasilacza, 11 – Otwory do zawieszenia na ścianie.



Rys. 2. Budowa kasety zewnętrznej

Kaseta zewnętrzna (rys. 2) posiada:

1 – Otwory do montażu modułu w ścianie, 2 – Głośnik, 3 – Mikrofon, 4 – Przycisk wywołania, 5 – Gniazdo połączeniowe, 6 – Osłona przeciwdeszczowa.

### 3. INSTALACJA ZESTAWU

#### 3.1. INSTALACJA KASETY ZEWNĘTRZNEJ

Kaseta zewnętrzna fabrycznie została przystosowana do montażu w pełnej ścianie.

#### **UWAGA!**

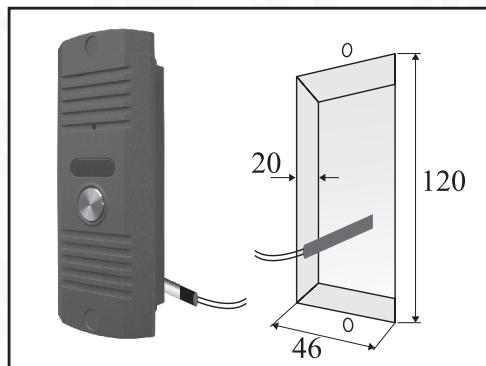
Właściwie umiejscowienie kasety zewnętrznej decyduje o komforcie pracy z urządzeniem. Stąd zaleca się przed wykonaniem otworu montażowego doświadczyć dobrane miejsca montażu modułu.

#### **A. Montaż podtynkowy kasety zewnętrznej**

1. W ścianie należy wykuć lub wyciąć otwór o wymiarach 120 x 46 x 20 (mm) - rys. 3. Położenie otworu winno być tak dobrane, aby po montażu kaset zewnętrzna znajdowała się na wysokości umożliwiającej swobodne prowadzenie rozmowy (w praktyce odległość mikrofonu kasety zewnętrznej od podłoża powinna wynosić ok. 150-160 cm).

#### **UWAGA!**

Głębokość otworu montażowego w ścianie jest zależna od wielkości zastosowanej kostki zaciskowej łączącej kasetę zewnętrzną z unifonem, ale powinna być nie mniejsza niż 20 mm.

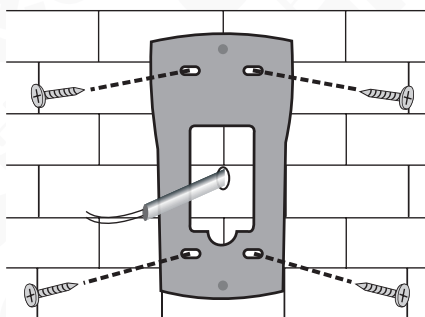


Rys. 3

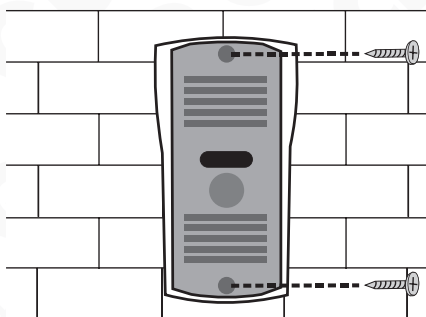
2. Usunąć dwie gumowe zaślepki (rys. 2, poz. 1).
3. Włożyć korpus kasety zewnętrznej do wyciętego otworu w ścianie, po czym poprzez 2 otwory w kasecie (gdzie wcześniej znajdowały się zaślepki) odznaczyć na ścianie dwa miejsca na kołki montażowe.
4. Wyjąć korpus modułu zewnętrznego z otworu w ścianie, a w zaznaczonych miejscach wywiercić 2 otwory  $\text{Ø}5\text{mm}$ , po czym umieścić w nich 2 kołki montażowe.
5. Za pomocą standardowej kostki zaciskowej podpiąć do kasety zewnętrznej 2 żyły przewodu łączącego z unifonem.
6. Umieścić ponownie korpus kasety zewnętrznej w otworze ściany, po czym zamocować go na stałe w kołkach za pomocą 2 wkrętów.

## B. Montaż natynkowy kasety zewnętrznej

1. W wybranym miejscu na ścianie/słupku, poprzez 4 otwory w dnie daszka ochronnego odznaczyć miejsca na kołki montażowe (rys. 4a)
2. W zaznaczonych miejscach nawiercić 4 otwory  $\text{Ø}5\text{mm}$ , a następnie umieścić w nich kołki montażowe.
3. Za pomocą 4 wkrętów przymocować daszek ochronny kasety zewnętrznej do ściany,
4. Podłączyć do kasety zewnętrznej 2 żyły przewodu prowadzącego z unifonu zgodnie ze schematem pokazanym na rys. 6.
5. Usunąć 2 gumowe zaślepki znajdujące się w kasecie zewnętrznej (rys. 2, poz. 1).
6. Umieścić kasetę zewnętrzną w zamocowanym uprzednio do ściany daszku ochronnym oraz przymocować ją przy pomocy 2 wkrętów (rys. 4b).



Rys. 4a. Montaż daszka ochronnego



Rys. 4b. Montaż kasety zewnętrznej

### **UWAGA!**

Przed dokonaniem jakichkolwiek podłączeń lub przełączeń przewodów należy upewnić się czy urządzenie odłączone jest od zasilania ~230V. Nie zastosowanie się do zalecenia może spowodować uszkodzenie sprzętu.

### **UWAGA!**

**USZKODZENIA SPOWODOWANE ZALANIEM MODUŁU NIE SĄ OBJĘTE GWARANCJĄ!**

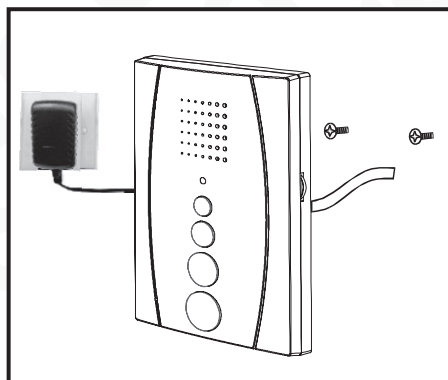
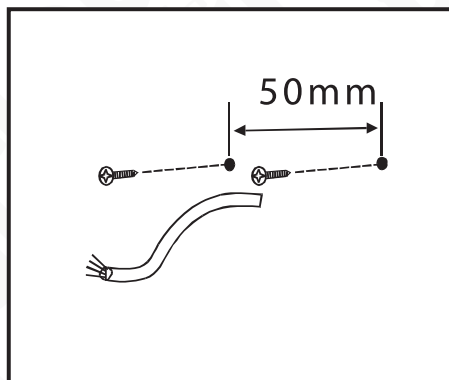
## **3.2. INSTALACJA UNIFONU**

### **UWAGA!**

Standardowa wysokość instalacji unifonu po zawieszeniu wynosi ok. 145 cm, niemniej jego położenie można dostosować do indywidualnych potrzeb użytkowników.

#### Montaż unifonu:

1. W wybranym miejscu na ścianie należy nawiercić 2 otwory na kołki montażowe, w odległości 50 mm od siebie (patrz rys. 5).
2. Do zacisków połączeniowych znajdujących się na odwrocie unifonu podłączyć poszczególne żyły przewodu według schematu pokazanego na rys. 6 lub rys. 7.
3. Do gniazda zasilacza podłączyć zasilacz.
4. Na tylnej części obudowy unifonu znajdują się 2 otwory służące do powieszenia go na ścianie. Należy delikatnie powiesić unifon na wcześniej przygotowanych wkrętach.
5. Podłączyć zasilacz do sieci ~230V/50Hz.



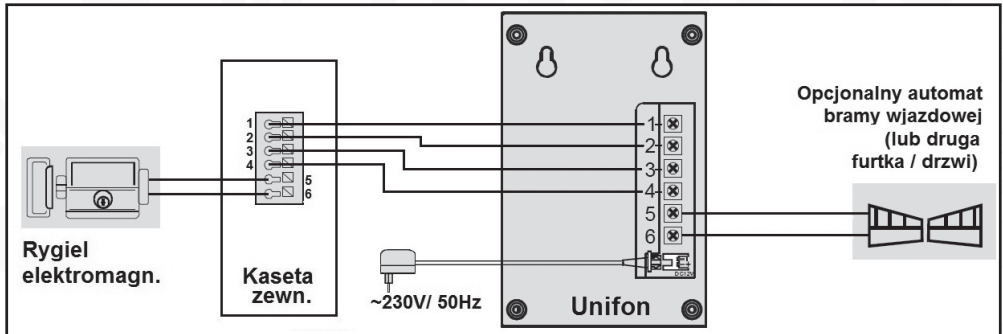
Rys. 5. Montaż unifonu głośnomówiącego na ścianie

## **4. SCHEMAT POŁĄCZEŃ**

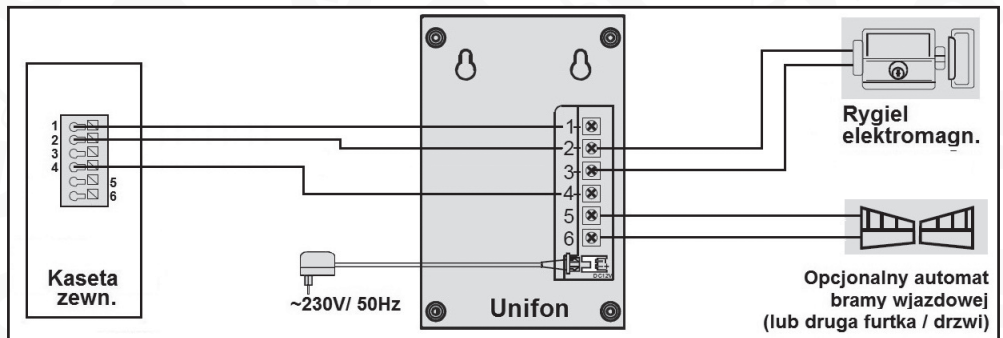
Istnieją 2 możliwości połączenia zestawu z rygłem elektromagnetycznym:

- bezpośrednio do kasety zewnętrznej,
- bezpośrednio do unifonu.

Schematy połączeń zestawu w obu przypadkach pokazane zostały na rys. 6 oraz rys. 7.



Rys. 6. Schemat połączeń zestawu z rygłem podłączonym bezpośrednio do kasety zewnętrznej



Rys. 7. Schemat połączeń zestawu z rygłem podłączonym do unifonu

Opis poszczególnych przewodów

1 – Sygnał audio, 2 – Masa, 3 – Sygnał impulsu zwalniania rygla, 4 – Zasilanie

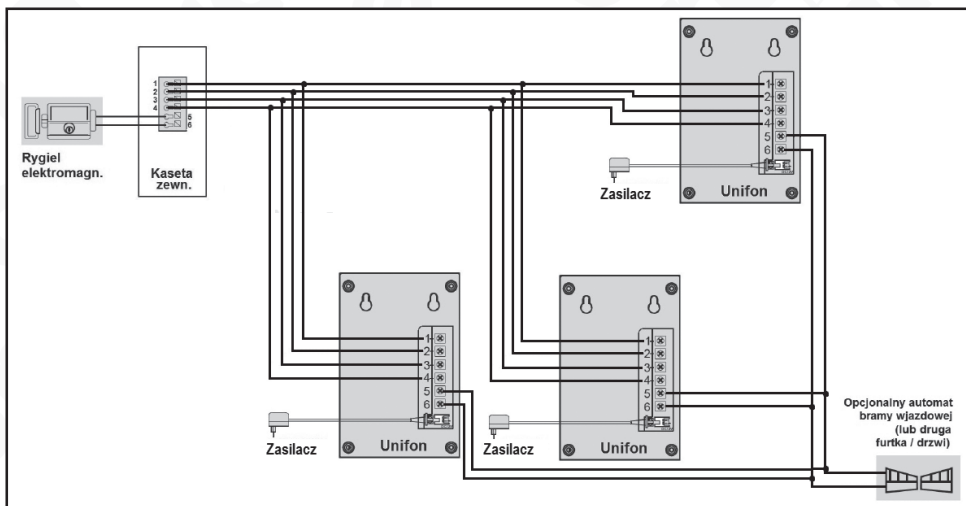
### **UWAGA!**

Rygiel elektromagnetyczny oraz automat bramy pokazane na powyższych schematach stanowią elementy wyposażenia dodatkowego.

## **5. ROZBUDOWA ZESTAWU**

Istnieje możliwość rozbudowy zestawu o dodatkowe unifony. Do jednej kasety zewnętrznej domofonu podłączyć można maksymalnie 3 unifony, dzięki którym możliwa będzie zdalna obsługa wejścia na posesję z różnych miejsc. Unifony nie posiadają możliwości rozmowy pomiędzy sobą (brak funkcji interkomu). Schemat rozbudowy zestawu o dodatkowe moduły wewnętrzne pokazany został na rys. 8.





Rys. 8. Schemat połączeń zestawu w przypadku rozbudowy o dodatkowe unifony

## 6. OBSŁUGA DOMOFONU

W momencie, gdy osoba przy wejściu wciśnie przycisk na kasecie zewnętrznej, w unifonie uruchamia się sygnał gongu. Po wciśnięciu na unifonie przycisku prowadzenia rozmowy nawiązujemy łączność z osobą przy wejściu.

W przypadku układu rozbudowanego o dodatkowe unifony (max. 2) – w momencie odebrania rozmowy przez jeden z unifonów, pozostałe będą wydawać dźwięk gongu, po czym automatycznie włączą podsłuch rozmowy (nie aktywując mikrofonu). Poprzez wciśnięcie na nich przycisku rozmowy można włączyć się do prowadzonej już między kasetą, a innym unifonem rozmowy. Maksymalny czas rozmowy ustawiony jest fabrycznie na około 2 minuty.

Osoba znajdująca się wewnątrz pomieszczenia ma możliwość zdalnego otwarcia furtki naciskając przycisk zwalniania rygla elektromagnetycznego na unifonie oraz zdalnego otwarcia bramy (drugiej furtki, drzwi, itp.) naciskając przycisk otwierania bramy.

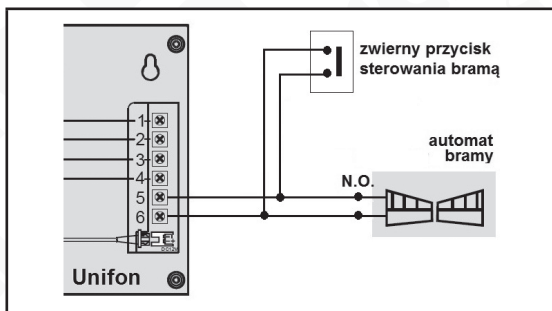
Istnieje możliwość dyskretnej podsłuchu wejścia (z mikrofonu kasety zewnętrznej) bez konieczności wywołania z zewnątrz. Służy do tego przycisk dyskretnej podsłuchu wejścia (najwyżej położony na froncie unifonu).

Głośność rozmowy można regulować za pomocą potencjometru umieszczonego po prawej stronie unifonu.

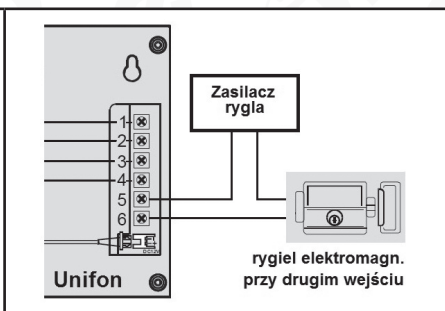
## 7. OTWIERANIE BRAMY WJAZDOWEJ LUB DODATKOWEGO WEJŚCIA

Oprócz zdalnego otwierania furtki lub drzwi wejściowych, domofon ADP-13A3 oferuje również możliwość sterowania drugim wejściem, np. napędem bramy wjazdowej, napędem bramy garażowej, rygłem przy drugiej furtce lub drzwiach, itp.

Do sterowania drugim wejściem służą zaciski 5 i 6 z tyłu obudowy unifonu. Zaciski 5 i 6 stanowią wyjście przekaźnika typu N.O. (normalnie otwarte), zatem do poprawnej współpracy napęd bramy powinien mieć również możliwość wyzwalania krótkim zwarcie zacisków wejściowych (N.O.). W praktyce większość dostępnych na rynku automatów bramowych wyposażonych jest w tego typu wejście sterujące. Wówczas zaciski 5 i 6 na wyjściu unifonu wystarczy połączyć np. równolegle z przyciskiem zwrotnym wewnątrz posesji, służącym do ręcznego uruchomienia napędu bramy (rys. 9). Istnieje możliwość podłączenia do zacisków 5 i 6 standardowego rygla elektromagnetycznego, otwierającego np. drugą furtkę na posesję. Wówczas do zasilania rygla należy zastosować szeregowo oddzielny zasilacz o parametrach (napięciu zasilania i wydajności prądowej) dostosowanych do parametrów tego rygla (rys. 10).



Rys. 9. Podłączenie automatu bramy wjazdowej lub garażowej



Rys. 10. Podłączenie dodatkowego rygla (otwieranie dodatkowej furtki lub drzwi)

## UWAGA!

Rygiel elektromagnetyczny, automat bramy oraz przycisk zwierny pokazane na powyższych schematach stanowią elementy wyposażenia dodatkowego.

## 8. SPECYFIKACJA TECHNICZNA \*

<b>Zestaw</b>	
Napięcie zasilania	12 V DC
Pobór mocy - czuwanie / praca	0,2 W / 2 W
Ilość przewodów łączących	4
Ilość obsługiwanych wejść	2
Interkom	Nie
Możliwa rozbudowa	Tak
<b>Kaseta zewnętrzna</b>	
Rodzaj komunikacji	przewodowa
Max. liczba lokatorów	1
Materiał obudowy	Stop aluminium
Sposób montażu kasety zewn.	Natynkowy/Podtynkowy
Czytnik zbliżeniowy	Nie
Daszek ochrony	Tak
Współczynnik ochrony	IP44
Temperaturowy zakres pracy kasety	-18°C ~ +45°C
Wymiary kasety zewn. (W x SZ x G)	142 x 65 x 50 mm
Waga netto kasety	220 g
<b>Unifon</b>	
Ilość melodii gongu	1
Głośnomówiący	Tak
Temperaturowy zakres pracy unifonu	0°C ~ +55°C
Wymiary unifonu (W x SZ x G)	137 x 89 x 23 mm
Waga netto unifonu	160 g

\*producent zastrzega sobie możliwość dokonywania zmian parametrów technicznych bez uprzedzenia

# KARTA GWARANCYJNA

nazwa wyrobu: **DOMOFON  
GŁOŚNOMÓWIĄCY**

model: **ADP-13A3 INVITO SREBRNY**

data sprzedaży .....

pieczętka punktu sprzedaży i podpis sprzedawcy

## OGÓLNE WARUNKI NAPRAW GWARANCYJNYCH

1. Eura-Tech Sp. z o.o. z siedzibą w Wejherowie przy ul. Przemysłowej 35A (zwany dalej „Gwarantem”), gwarantuje sprawne działanie wskazanego w Gwarancji urządzenia (zwanego dalej „Produktem”).
2. Gwarancja jest udzielana na okres 24 miesięcy, przy udziale użytkownika Produktu zgodnie z warunkami techniczno-eksploatacyjnymi opisanymi w instrukcji obsługi oraz przyjętymi standardami. Gwarancja obowiązuje na terenie Rzeczypospolitej Polskiej. Na wybrane produkty np. sygnalizatory czasu obowiązywania gwarancji może być dłuższy, co każdorazowo określone jest już przy samym produkcie.
3. Prawa i obowiązki Gwaranta oraz Nabywcy Produktu reguluje treść postanowień ujętych w niniejszej Gwarancji, z którymi Nabywca powinien się zapoznać przed zakupem. Zakup Produktu jest równoznaczny z akceptacją warunków niniejszej Gwarancji.
4. Datą, od której obowiązuje czas trwania Gwarancji, jest data wystawienia dokumentu sprzedaży zapisana w Karcie Gwarancyjnej i dokumencie sprzedaży. Ujawnione w okresie trwania Gwarancji wady będą usunięte bezpłatnie przez Centralny Serwis Eura-Tech Sp. z o.o. (zwany dalej „Serwisem”).
5. Dokumentem potwierdzającym zawarcie powyższej umowy i tym samym uprawniającym do dochodzenia swoich praw jest prawidłowo wypełniona Karta Gwarancyjna wraz z dokumentem potwierdzającym zakup (paragon fiskalny, faktura VAT), jakiegokolwiek zmiany (zamiana, wytarcia, przekreślenia, poprawki itp.) w Karcie Gwarancyjnej powodującej jej unieważnienie.
6. W przypadku Produktów nie posiadających Kart Gwarancyjnych (np. dzwoniki bezprzewodowe, gongi, sygnalizatory, wykrywcze i inne), dokumentem potwierdzającym zawarcie umowy jest dokument sprzedaży (paragon fiskalny, faktura VAT).
7. Naprawa gwarancyjna nie obejmuje czynności przewidzianych w Instrukcji Obsługi, do wykonania których zobowiązany jest Nabywca we własnym zakresie i na własny koszt (np.: zainstalowanie, konfiguracja, optymalne zabezpieczenie przed działaniem warunków zewnętrznych, konserwacja, ewentualny demontaż itp.).
8. Gwarancją nie są objęte:
  - akcesoria i materiały eksploatacyjne takie jak: ramki oraz śruby montażowe, przewody, karty zbliżeniowe, zasilacze wraz z kablami zasilającymi, baterie oraz akumulatorki czy inne elementy, które są dodatkowo dołączone do Produktów - ze względu na swój charakter posiadają okres żywotności eksploatacyjnej,
  - uszkodzenia mechaniczne, elektryczne, chemiczne i termiczne lub celowe uszkodzenia Produktu i wywołane nimi wady,
  - uszkodzenia i wady wynikłe na skutek niewłaściwego lub niezgodnego z Instrukcją Obsługi użytkownika, niedbalstwu użytkownika, niewłaściwym przechowywaniem czy konserwacją Produktu, a także stosowaniem Produktu niezgodnie z przepisami bezpieczeństwa i niezgodnie z jego przeznaczeniem,
  - uszkodzenia Produktu, który nie został prawidłowo zabezpieczony podczas transportu do Serwisu (np. brak opakowania transportowego, nie owinięcie Produktu odpowiednio w folię zabezpieczającą, unieruchomienie Produktu w opakowaniu itp.),
  - uszkodzenia Produktu, do którego Nabywca zgubił Kartę Gwarancyjną,
  - uszkodzenia powstałe w wyniku pożaru, powodzi, uderzenia pioruna (także pośredniego), czy też innych klęsk żywiołowych, nieprzewidzianych wypadków, zalania płynami, przepięciem w sieci elektrycznej, podłączenia do sieci elektrycznej w sposób niezgodny z Instrukcją Obsługi,
  - Produkty, w których dokonano przerobek, zmian konstrukcyjnych, napraw naruszając plombę gwarancyjną lub w jakikolwiek inny sposób.
9. Gwarant zapewnia bezpłatne części zamienne oraz robociznę, zgodnie z warunkami podanymi w niniejszej Gwarancji, w okresie trwania Gwarancji, o którym mowa na ostatnich stronach Instrukcji Obsługi w rozdziale „Warunki Gwarancji”. Gwarancja obejmuje tylko i wyłącznie usterki Produktu spowodowane wadliwymi częściami i/lub defektami produkcyjnymi.
10. Zgłoszenie reklamacyjne będzie rozpatrywane jedynie w przypadku, gdy reklamowany Produkt zostanie dostarczony do Serwisu wraz z:
  - Kartą Gwarancyjną (za wyjątkiem urządzeń wymienionych w pkt. 6),
  - prawidłowo wypełnionym Formularzem zgłoszenia naprawy
  - dowodem zakupu zawierającym datę oraz miejsce sprzedaży.
11. Otwieranie urządzenia bez wyraźnej zgody Serwisu, dokonywanie wszelkich napraw we własnym zakresie lub w nieautoryzowanym serwisie przez osoby nieupoważnione, będzie podstawą do unieważnienia Gwarancji.
12. Uszkodzony Produkt Nabywca zobowiązany jest dostarczyć do punktu sprzedaży lub bezpośrednio do Serwisu. Jeżeli reklamacja zostanie uznana przez Serwis za uzasadnioną, po naprawione Produkt zostaje odesłany do Nabywcy na koszt Gwaranta, korzystając z usług spedycji kurierskich, z którymi Gwarant ma aktualnie nawiązaną współpracę (GLS).
13. Dostarczenie uszkodzonego Produktu jakiegokolwiek spedycją na koszt Gwaranta, bez wcześniejszego uzgodnienia z Serwisem, będzie skutkowało odmową przyjęcia paczki.
14. Ewentualne wady lub uszkodzenia Produktu ujawnione i zgłoszone w okresie trwania Gwarancji będą usunięte bezpłatnie w terminie 14 dni kalendarzowych. W uzasadnionych przypadkach termin ten może ulec przedłużeniu, wówczas Nabywca zostanie poinformowany o przybliżonym czasie naprawy. Bieg terminu naprawy rozpoczyna się pierwszego dnia roboczego następującego po dniu dostarczenia Produktu do Serwisu.
15. Wadliwy Produkt lub jego części, które zostaną wymienione, stają się własnością Serwisu.
16. Przed przystąpieniem do ewentualnej naprawy, Serwis każdorazowo dokonuje oględzin i oceny stopnia uszkodzenia reklamowanego Produktu. W przypadku stwierdzenia, że Produkt:
  - jest sprawny,
  - był instalowany oraz podłączony niezgodnie z zaleceniami zawartymi w Instrukcji Obsługi,
  - uległ uszkodzeniu ewidentnie z winy Nabywcy,
  - ma zerwaną plombę,
  - spełnia warunki podane w pkt. 8,wówczas Serwis traktuje takie zgłoszenie reklamacyjne za nieuzasadnione i może obciążyć Nabywcę kosztami transportu oraz diagnozy urządzenia, zgodnie z obowiązującym w Serwisie Cennikiem Usług Napraw Oplątnych.
17. Nabywcy przysługujące prawo do wymiany Produktu na inny, posiadający te same lub zbliżone parametry techniczne i eksploatacyjne, jeżeli:
  - w okresie trwania Gwarancji, Serwis dokona 3 napraw, a Produkt nadal będzie wykazywał wady uniemożliwiające używanie go zgodnie z przeznaczeniem,
  - Serwis uzna, że usunięcie wady jest niemożliwe lub w terminie określonym w pkt. 14,
  - naprawa może spowodować nadmierne koszty po stronie Serwisu.
18. W skrajnych przypadkach, po wcześniejszym skonsultowaniu się z Nabywcą, Serwis ma możliwość:
  - przedłużenia okresu naprawy Produktu, jeżeli wymagane naprawy nie mogą być wykonane z powodu nieprzewidzianych okoliczności, takich jak: trudności związane z importem urządzenia i/lub części zamiennych, przepisy prawne uniemożliwiające wykonanie naprawy itp.,
  - podjąć decyzję o zwrocie należności zgodnie i na podstawie ceny z faktury zakupowej, w przypadku, gdy nie ma możliwości wymiany Produktu na inny.
19. Gwarant jaki i Serwis nie ponosi odpowiedzialności za uszkodzenia innych urządzeń w wyniku awarii Produktu.
20. Nabywca nie ma prawa do domagania się zwrotu utraconych korzyści w związku z awarią Produktu.
21. Brak odbioru naprawionego Produktu po upływie 4 tygodni od terminu naprawy określonego w pkt. 14, będzie traktowane jako bezpłatne zrzeczenie się Produktu na rzecz Serwisu. Serwis może przekazać Produkt na cele charytatywne lub wykorzystać jego części na potrzeby Serwisu.
22. W przypadku podejrzenia naruszenia przesyłki lub uszkodzenia przesyłanego Produktu w trakcie transportu, prosimy o stosowanie następującej procedury:
  - po otrzymaniu przesyłki należy każdorazowo sprawdzić stan opakowania w obecności pracownika spedycji (przesyłka powinna być zapieczętowana tasmą i/lub pieczęcią Serwisu, jeżeli tak nie jest lub jest w jakikolwiek sposób jest naruszona, oznacza to, że przesyłka była otwierana przez osoby nieuprawnione),
  - każdorazowo należy rozpakować i sprawdzić zawartość przesyłki w obecności pracownika spedycji, a w przypadku stwierdzenia uszkodzenia zawartości paczki lub jakichkolwiek braków, wspólnie sporządzić stosowny protokół.
23. Gwarancja na Produkt nie wyłącza ani nie ogranicza uprawnień kupującego wynikających z niezgodności towaru z umową.

Centralny Serwis Eura-Tech Sp. z o.o.  
Przemysłowa 35a  
84-200 Wejherowo  
pon. - pt. 08:00 - 17:00  
e-mail: serwis@eura-tech.eu

Zużyte urządzenie elektryczne lub elektroniczne nie może być składowane (wyrzucone) wraz z innymi odpadami pochodzącymi z gospodarstw domowych. Aby uniknąć szkodliwego wpływu na środowisko naturalne i zdrowie ludzi, zużyte urządzenie należy składować w miejscach do tego przeznaczonych.  
W celu uzyskania informacji na temat miejsca i sposobu bezpiecznego składowania zużytego produktu należy zwrócić się do organu władz lokalnych lub firmy zajmującej się recyklingiem odpadów - DZ.u. nr 180 poz.1495 z dn.29.07.2005.



nr rej. GIOS: E0011703W

## **EURATECH Sp. z o.o.**

ul. Przemysłowa 35A, 84-200 Wejherowo  
[www.eura-tech.eu](http://www.eura-tech.eu)

Wszystkie prawa zastrzeżone.

Zdjęcia, rysunki i teksty użyte w niniejszej instrukcji obsługi są własnością firmy „EURATECH” Sp. z o.o.  
Powielanie, rozpowszechnianie i publikacja całości jak i fragmentów instrukcji są bez zgody autora zabronione!