

ZE STAŁĄ TEMPERATURĄ BARWOWĄ 5500 K

Instrukcja obsługi

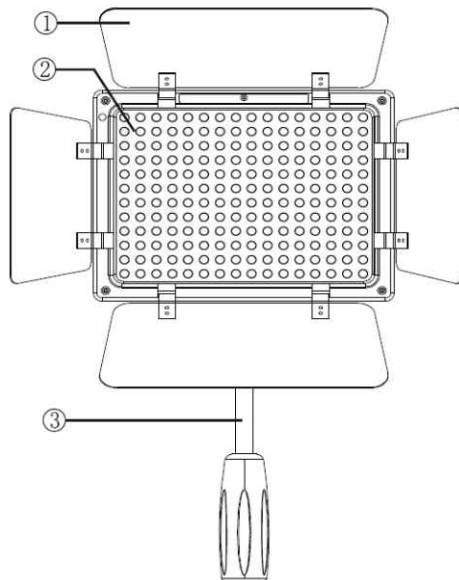
Przed rozpoczęciem użytkowania zapoznaj się z treścią instrukcji obsługi i zachowaj ją, aby móc się do niej odnieść w przyszłości.

WSTĘP

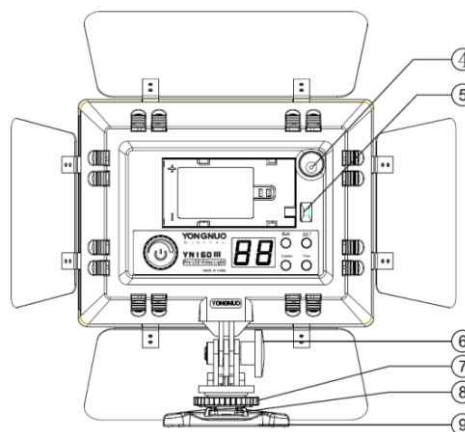
Dziękujemy za wybór lampy wideo LED YONGNUO YN160 III!

Lampa YN160 III zbudowana jest w oparciu o 192 diody o bardzo dużym obszarze świecenia i niskim poborze energii. Lampa YN160 III wyposażona została w technologię pozwalającą skutecznie unikać refleksów świetlnych i efektu stroboskopowego. Lampa została również wyposażona w cyfrowy system regulacji ściemniania, który szybko i niezawodnie pozwala na regulację natężenia światła. YN160 III posiada funkcję testu sprawdzającego poziom naładowania baterii.

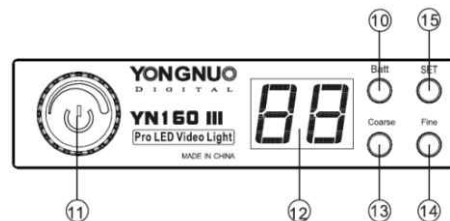
BUDOWA LAMPY



1. Reflektor
2. Diody LED
3. Uchwyt



4. Gniazdo zasilania DC
5. Suwak blokady pojemnika na baterie
6. Śruba regulacyjna
7. Pokrętko mocowania gorącej stopki
8. Metalowa podstawa gorącej stopki
9. Mini statyw



10. Przycisk testu naładowania akumulatorów
11. Przycisk zasilania / pokrętko kontroli jasności
12. Wyświetlacz cyfrowy
13. Przycisk zgrubnej regulacji jasności
14. Przycisk precyzyjnej regulacji jasności
15. Przycisk zapamiętywania ustawień

FUNKCJE

1. Lampa YN160 III została rozbudowana o przycisk ustawień oraz odpowiednie funkcje, które pozwalają na zachowanie parametrów jasności oraz temperatury koloru zgodnie z twoimi oczekiwaniami oraz na ich odtworzenie przy ponownym uruchomieniu.
2. YN160 III zbudowana jest w oparciu o 192 wysokiej jakości diody LED charakteryzujące się bardzo dużym obszarem świecenia. Zastosowanie tych diod daje możliwość uzyskania większego natężenie światła przy jednoczesnym zachowaniu niskiego / dotychczasowego poziomu poboru energii.
3. Lampa YN160 III została wyposażona w opatentowany, zaawansowany technologicznie system YONGNUO LED, który skutecznie pomaga uniknąć przebarwień świetlnych oraz efektu stroboskopowego.
4. Urządzenie YN160 III zostało wyposażone w cyfrowy system ściemniania, pracujący w dwóch trybach regulacji jasności świecenia – zgrubnym i precyzyjnym. Na cyfrowym ekranie YN160 III wyświetlane są parametry mocy lampy.
6. Długie użytkowanie urządzenia YN160 III jest możliwe, ponieważ lampa ta została wyposażona w zewnętrzne gniazdo zasilania DC (zasilacz można nabyć osobno).
7. Zestaw zawiera 2 rodzaje filtrów dających możliwość regulacji temperatury koloru.

UŻYTKOWANIE

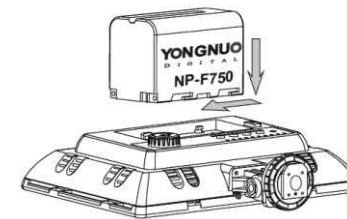
1. Instalacja baterii

Baterię litową zamontuj zgodnie z kierunkiem wskazanym przez strzałki.

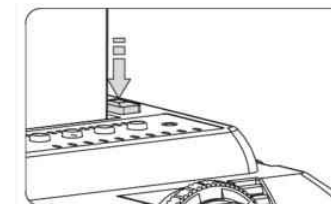
UWAGA: Zaleca się korzystanie z akumulatorów Yongnuo NP-F750, aby wydłużyć czas użytkowania urządzenia.

Pojemność akumulatora wynosi 5200mAh, co daje możliwość używania lampy z najwyższą jasnością przez około 200 min.

Pamiętaj, aby wyjąć baterię, gdy lampa nie jest używana.

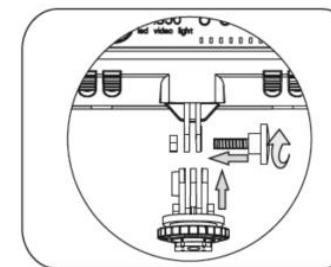


Demontaż akumulatora litowo-jonowego należy rozpocząć od naciśnięcia przycisku blokady akumulatora a następnie należy wyjąć akumulator.



2. Przygotowanie lampy do montażu

W pierwszej kolejności należy połączyć złącze gorącej stopki z obudową lampy LED za pomocą śruby regulacyjnej a następnie ustawić kąt pochylenia lampy zgodny z własnymi oczekiwaniami.



3. Montaż lampy

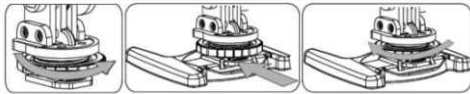
W zależności od twoich potrzeb lampa może być zamontowana w jeden z następujących sposobów:

a) Montaż na gorącej stopce aparatu DSLR



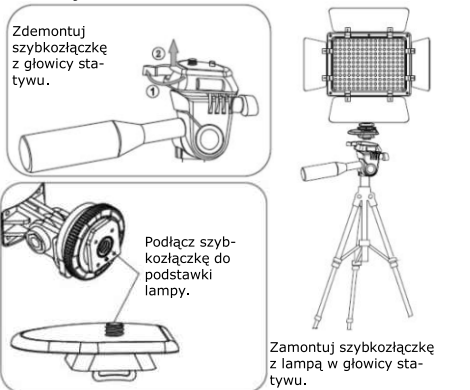
1. Poluzuj pokrętko blokady gorącej stopki.
2. Wsuń stopkę lampy w sanki aparatu.
3. Dokręć pokrętko blokady gorącej stopki.

b) Montaż na mini statywie



1. Poluzuj pokrętko blokady.
2. Wsuń stopkę lampy w sanki mini statywu.
3. Dokręć pokrętko blokady.

c) Montaż bezpośrednio na statywie fotograficznym

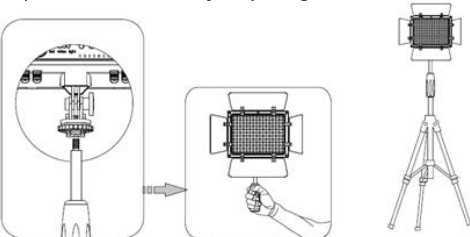


Zdemontuj szybkozłączkę z głowicy statywu.

Podłącz szybkozłączkę do podstawki lampy.

Zamontuj szybkozłączkę z lampą w głowicy statywu.

d) Montaż do uchwytu ręcznego



Wkręć ręczny uchwyt do podstawki lampy.

Podłącz ręczny uchwyt bezpośrednio do statywu fotograficznego.

4. Uruchomienie oraz regulacja jasności

- Naciśnij przycisk zasilania w celu włączenia urządzenia, a następnie przekręć pokrętko w prawo w celu zwiększenia jasności lub w lewo w celu zmniejszenia jasności świecenia lampy LED.

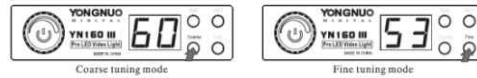


adjust the luminance by rotation

b) Tryby regulacji jasności

Lampa YN160 III została wyposażona w dwa tryby regulacji jasności. Pierwszy tryb pozwala na regulację zgrubną a drugi na regulację precyzyjną (dostra-

anie). Dwa tryby regulacji w znaczny sposób ułatwiają regulację jasności lampy. Przez naciśnięcie przycisku *Coarse* lampa wideo wejdzie w tryb regulacji zgrubnej, gdzie regulacja odbywa się ze skokiem co 10%. Naciśnięcie przycisku *Fine* spowoduje przejście lampy w tryb regulacji precyzyjnej ze skokiem co 1%.



c) Test naładowania akumulatora

Naciśnięcie przycisku *Batt* spowoduje wyświetlenie informacji o aktualnym poziomie naładowania dwóch baterii. Skala naładowania zawarta jest w przedziale od P0 do P9 co odpowiada przedziałowi od 0% do 90%, np. P3 oznacza naładowanie w 30%.

UWAGA: Test wykonany na niskiej mocy urządzenia będzie się różnił od testu wykonanego na lampie działającej na wysokiej mocy, w związku z tym czas pracy zależny jest od ustawionej mocy lampy.



d) Przycisk zapisu ustawień

Kiedy ustawisz już jasność światła oraz temperaturę koloru, naciśnij i przytrzymaj przycisk SET do momentu aż cyfrowy kanał mignie dwa razy, co będzie oznaczało, że ustawienia zostały pomyślnie zapisane. Krótkie naciśnięcie przycisku SET spowoduje przywrócenie zapisanych wcześniej ustawień lampy. Naciśnięcie i przytrzymanie przycisku SET spowoduje aktualizację ustawień lampy.



e) Użycie zewnętrznych źródeł zasilania

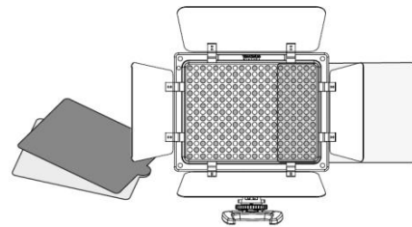
Zaleca się stosowanie zasilacza YONGNUO w połączeniu z lampą LED YN160 III w celu wydłużenia czasu pracy lampy. Podczas używania zasilacza lampa przestanie pobierać energię z akumulatora, jednocześnie akumulator nie będzie ładowany. Polaryzacja zewnętrznej części złącza wtyku jest dodatnia, a wewnętrzna jest ujemna. Napięcie wejściowe wynosi 8V a prąd 5A.

UWAGA: Jeśli lampa YN160 III będzie używana z zasilaczami innych marek, powstałe uszkodzenia nie będą podlegać naprawom gwarancyjnym.



f) Regulacja temperatury koloru

Lampa YN160 III została wyposażona w dwa filtry CT. W celu zmiany temperatury barwowej lampy po prostu włóż jeden z filtrów w kanał montażu filtrów.



DANE TECHNICZNE

| | | | |
|--|-------------------|--------------------------|----------------------------|
| Źródło światła | 192 diody LED | Kąt świecenia | 55° |
| Temperatura koloru | 5500K | Waga | 671g |
| Odwzorowanie kolorów | ≥95 | Wymiary | 195*175*75mm |
| Moc wyjściowa | 12W | Waga | 650g |
| Jasność | 1536LM | Żywotność | 50000H |
| Zasilanie zewnętrzne | zasilacz 8V 5A DC | Kompatybilne akumulatory | Akumulatory litowe NP-F750 |
| Zawartość: Lampa wideo(1), rękojeść (1), instrukcja obsługi (1), przewodnik (1), filtry koloru (2), podstawka (1), mini podstawka (1). | | | |
| UWAGA: Jeżeli brakuje jakiegokolwiek z elementów skontaktuj się ze sprzedawcą. | | | |

ROZWIĄZYWANIE PROBLEMÓW

| Opis | Przyczyna | Rozwiązanie |
|---|---|---|
| Brak reakcji po wciśnięciu przycisku zasilania. | Niski poziom naładowania akumulatora. | Zamontuj nową baterię lub podłącz zasilacz. |
| | Uszkodzona płyta główna. | Oddaj urządzenie do reklamacji. |
| Nieodpowiednie lub słabe światło przy ustawieniu lampy na najwyższym poziomie mocy. | Niski poziom naładowania akumulatora. | Wymień lub naładuj akumulatorki. |
| Niedokładny test naładowania baterii; niski poziom naładowania przy wysokiej mocy świecenia oraz pełna bateria na niskiej mocy świecenia. | Test pojemności baterii wskazuje długość czasu pracy lampy przy aktualnych ustawieniach urządzenia. Ustawienie lampy na wyższą moc powoduje intensywniejsze zużycie energii, czego wynikiem jest wskazanie krótszego czasu jej użytkowania. | Normalne zjawisko nie wymaga dalszej analizy. |
| | | |

WARUNKI GWARANCJI

Okres gwarancji obejmuje 24 miesiące począwszy od dnia zakupu. W ramach gwarancji zapewniamy usunięcie usterek wynikających z wad materiałowych i błędów produkcyjnych.

Termin naprawy 14 dni od daty dostarczenia sprzętu do autoryzowanego serwisu lub 21 dni od daty dostarczenia sprzętu do sklepu, w którym został zakupiony. Naprawa gwarancyjna nie obejmuje usterek wynikających z niewłaściwego lub niezgodnego z przeznaczeniem użytkowania sprzętu.

Gwarancja traci ważność w przypadku samodzielnej ingerencji osób nieuprawnionych do przeprowadzania napraw.

DYSTRYBUTOR:

Foxfoto s.c.
ul. Rąbińska 18
94-227 Łódź
tel. 042 252 99 95
fax. 042 252 99 96
email: sklep@infoto.pl

Foxfoto.pl