



Ekspres do kawy

**mod. 1301
CASSETTO**

Ariete

199 202 250

NUMERO UNICO

Ariete

De' Longhi Appliances Srl
Divisione Commerciale Ariete
Via San Quirico, 300
50013 Campi Bisenzio (FI)
E-Mail: info@ariete.net
Internet: www.ariete.net

827070

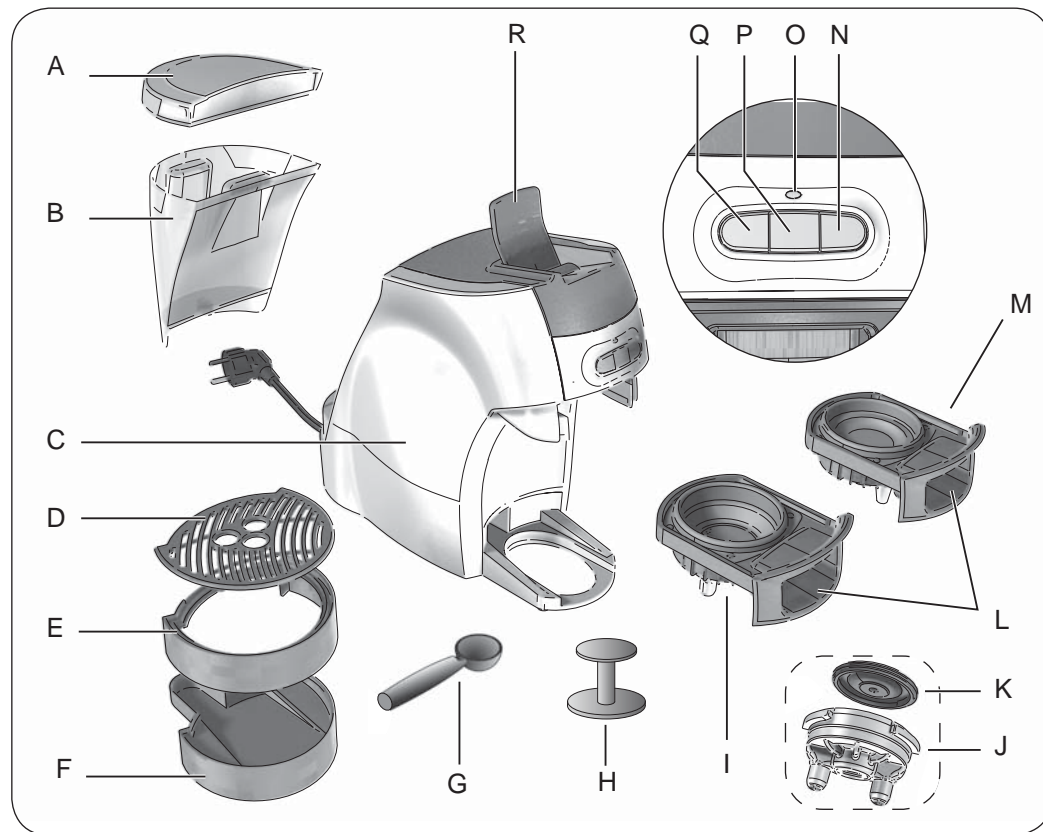


Fig. 1

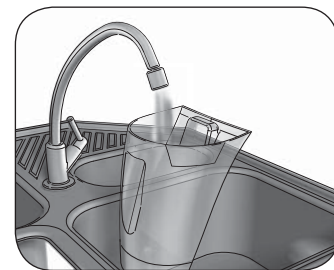


Fig. 2

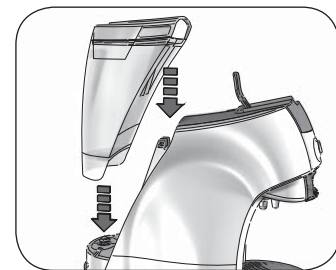


Fig. 3

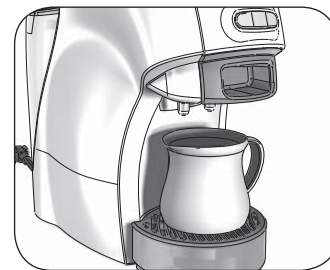


Fig. 4

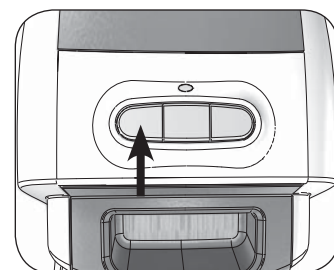


Fig. 5

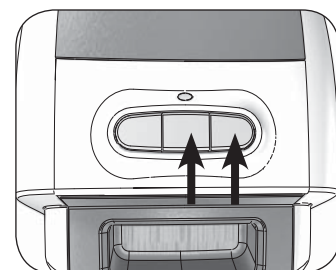


Fig. 6

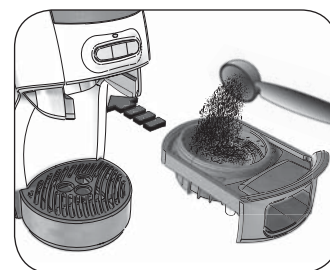


Fig. 7

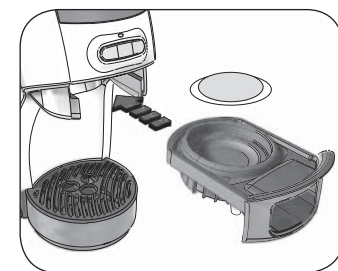


Fig. 8



Fig. 9

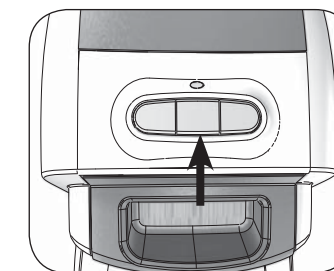


Fig. 10

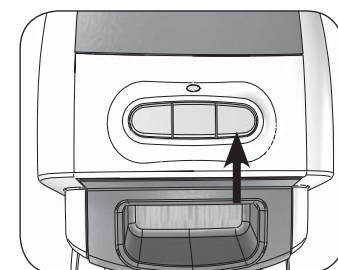


Fig. 11

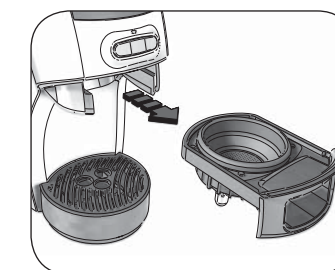


Fig. 12

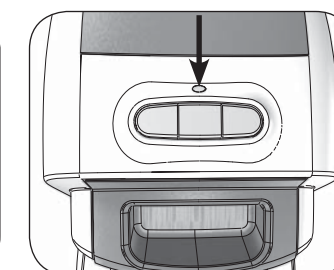


Fig. 13

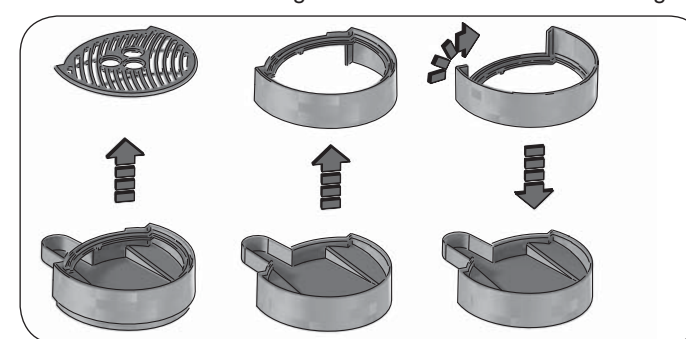


Fig. 14



Fig. 15

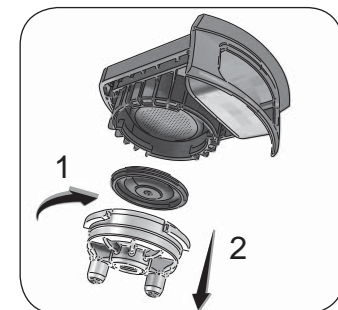


Fig. 16

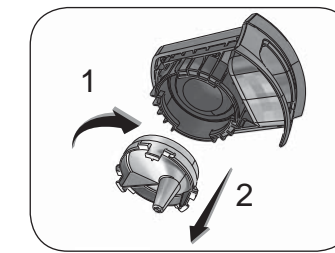


Fig. 16A



Fig. 17

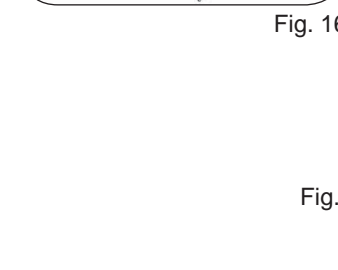


Fig. 18

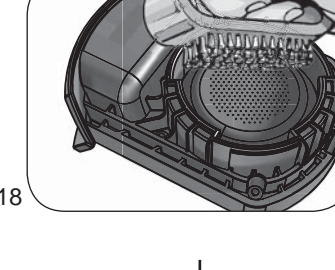


Fig. 19

W ODNIESIENIU DO NINIEJSZEJ INSTRUKCJI

To urządzenie jest wykonane zgodnie z obowiązującymi odpowiednimi europejskimi Rozporządzeniami, aby chronić użytkownika przed potencjalnymi zagrożeniami. Nawet jeśli znasz ten typ urządzenia, dokładnie przeczytaj niniejszą instrukcję przed użyciem. Z tego urządzenia należy korzystać wyłącznie zgodnie z jego przeznaczeniem, aby zapobiec wypadkom i uszkodzeniom. Zachowaj tę instrukcję, aby móc z niej skorzystać w przyszłości. Jeśli zdecydujesz się przekazać to urządzenie innym osobom, pamiętaj o dołączeniu niniejszej instrukcji.

Informacje zawarte w tej instrukcji są oznaczone następującymi symbolami:



Niebezpieczeństwo dla dzieci



Niebezpieczeństwo porażenia prądem



Niebezpieczeństwo obrażeń z innych przyczyn



Uwaga - grozi poparzeniem



Uwaga - uszkodzenie sprzętu

PRZEZNACZENIE URZĄDZENIA

Możesz użyć tego urządzenia do przygotowania kawy z kawy mielonej lub w podsach (E.S.E.). To urządzenie jest przeznaczone tylko i wyłącznie do użytku domowego i dlatego nie należy go używać do celów przemysłowych lub zawodowych. Producent nie bierze pod uwagę żadnego innego zastosowania tego urządzenia przez co jest zwolniony z jakiegokolwiek odpowiedzialności za wszelkiego rodzaju uszkodzenia spowodowane niewłaściwym użytkowaniem tego urządzenia. Niewłaściwe użytkowanie skutkuje również utratą jakiegokolwiek formy gwarancji.

POZOSTAŁE RYZYKA

Cechy konstrukcyjne urządzenia objętego niniejszą publikacją nie zapewniają użytkownikowi ochrony przed kontaktem z gorącymi częściami urządzenia.

Ostrzeżenie!



Niebezpieczeństwo poparzenia. Nie wolno dotykać zewnętrznych metalowych części urządzenia ani uchwytu szufladki przy włączonym urządzeniu, ponieważ mogłoby to spowodować oparzenia.



Używaj tylko pojemników z materiału przeznaczonego do kontaktu z żywnością.

WAŻNE INFORMACJE O ZABEZPIECZENIACH

UWAŻNIE PRZECZYTAJ NINIEJSZĄ INSTRUKCJĘ.

- Urządzenie to jest przeznaczone wyłącznie do użytku domowego i podobnych zastosowań takich jak:
 - w strefach gotowania wykorzystywanych przez personel sklepów, biur i innych środowisk zawodowych;
 - w gospodarstwach rolnych;
 - przez gości hoteli, moteli i innych obiektów mieszkalnych;
 - obiektach typu "bed and breakfast" (B&B).

- Nie bierzemy na siebie odpowiedzialności wynikającej z niewłaściwego użytkowania lub jakiegokolwiek zastosowania innego niż te przewidziane w niniejszej instrukcji.
- Zalecamy zachowanie oryginalnego pudełka i opakowania, ponieważ nasz bezpłatny serwis nie obejmuje uszkodzeń spowodowanych nieodpowiednim zapakowaniem produktu w przypadku jego odesłania do Autoryzowanego Centrum Serwisowego.
- Urządzenie jest zgodne z Rozporządzeniem (WE) nr 1935/2004 z dnia 27/10/2004 dotyczącym materiałów mających kontakt z żywnością.



Niebezpieczeństwo dla dzieci

- To urządzenie może być używane przez dzieci w wieku powyżej 8 lat oraz osoby o ograniczonej sprawności fizycznej, sensorycznej czy umysłowej, nieposiadające doświadczenia i wiedzy, jeśli są one nadzorowane lub zostały poinstruowane w zakresie bezpiecznego korzystania z urządzenia i zrozumiały wynikające z tego zagrożenia.
- Czyszczenie i konserwacja nie mogą być przeprowadzane przez dzieci, chyba że ukończyły one 8 lat i są nadzorowane przez osobę dorosłą.
- Dzieci powinny być stale nadzorowane, aby nie bawiły się urządzeniem.
- Nie należy zostawiać opakowania urządzenia w pobliżu dzieci, ponieważ może ono stanowić zagrożenie.
- W przypadku gdy urządzenie ma zostać wyrzucone, zaleca się odcięcie przewodu zasilającego. Zaleca się również, aby wszystkie potencjalnie niebezpieczne części urządzenia, w tym kabel zasilający, zostały odpowiednio zabezpieczone, aby zapobiec obrażeniom ciała. Nie należy pozwolić dzieciom bawić się urządzeniem ani jego częściami.



Niebezpieczeństwo porażenia prądem

- Zawsze przechowuj urządzenie wraz z przewodem zasilającym poza zasięgiem dzieci w wieku poniżej 8 lat.
- Nie pozwól, aby przewód zasilający leżał w miejscu, w którym dziecko mogłoby go złapać.
- Przed podłączeniem urządzenia do źródła zasilania należy sprawdzić, czy napięcie zasilające w miejscu instalacji odpowiada wartości napięcia zasilającego podanego na tabliczce znamionowej
- Użycie przedłużaczy niezatwierdzonych przez producenta może spowodować uszkodzenie i obrażenia ciała.
- Przed napełnieniem zbiornika odłącz urządzenie od źródła zasilania.
- Jeśli przewód zasilający jest uszkodzony, musi zostać wymieniony przez producenta lub jego Serwis Techniczny lub podobnie wykwalifikowaną osobę w celu uniknięcia jakiegokolwiek zagrożenia.
- Należy uważać, by urządzenie i jego części będące pod napięciem nie miały kontaktu z wodą: może to spowodować zwarcie!
- Urządzenie nie może być zasilane przez zewnętrzne programatory czasowe lub oddzielne systemy zdalnie sterowane.
- Przed czyszczeniem lub konserwacją odłącz urządzenie od źródła zasilania.
- Nie zanurzaj urządzenia w wodzie ani innych płynach.



Niebezpieczeństwo obrażeń z innych przyczyn

- Wybierz odpowiednio oświetlony i czysty pokój z łatwo dostępnym gniazdkiem elektrycznym.
- NIGDY nie napełniaj zbiornika powyżej poziomu MAX [MAKSYMALNY].
- Nigdy nie pozostawiaj urządzenia podłączonego do źródła zasilania bez nadzoru.
- Nie wolno używać urządzenia jeśli zostało upuszczone, jeśli widoczne są oznaki uszkodzenia lub wycieki wody. Nie używaj urządzenia jeśli przewód zasilający lub wtyczka są uszkodzone lub jeśli urządzenie jest wadliwe. Aby zapobiec wypadkowi wszystkie naprawy, w tym wymiana przewodu zasilającego, muszą być wykonywane przez Autoryzowane Centrum Serwisowe lub przez odpowiednio wykwalifikowany personel.



Uwaga grozi poparzeniem

- Nie wolno dotykać zewnętrznych metalowych części urządzenia ani uchwytu szufladek, gdy urządzenie jest włączone, ponieważ mogłoby to spowodować oparzenia.
- Jeśli woda nie wydostaje się z ujścia kawy, może to być spowodowane zatkaniem filtra. W takim przypadku ostrożnie wyjmij szufladkę, ponieważ jakiegokolwiek pozostałe ciśnienie może spowodować wyciek lub rozprysk. Następnie wyczyść ją, zgodnie ze wskazówkami zawartymi w odpowiednim akapicie.
- Nigdy nie wyjmuj zbiornika wody ani szufladki podczas pracy urządzenia.



Uwaga - uszkodzenie sprzętu

- Urządzenie musi być używane i ustawione na stabilnej powierzchni.
- Nie używaj urządzenia bez wody, może to spowodować uszkodzenie pompy.
- Nigdy nie napełniaj zbiornika gorącą lub wrzącą wodą.
- Nie umieszczaj urządzenia na bardzo gorących powierzchniach lub w pobliżu otwartego ognia, aby zapobiec uszkodzeniu obudowy.
- Przewód zasilający nie może dotykać gorących części urządzenia.
- Nie używaj wody gazowanej.
- Nigdy nie umieszczaj w szufladce innych substancji niż zmielona kawa lub kawa w podsach. Mogłoby to spowodować poważne uszkodzenie urządzenia.
- Nie pozostawiaj urządzenia w temperaturze otoczenia poniżej 0°C (32°F), ponieważ resztkę wody w pojemniku mogłoby zamrozić i spowodować uszkodzenie urządzenia.
- Nie używaj urządzenia na wolnym powietrzu.
- Nie wyjmuj zbiornika wodę, gdy urządzenie jest włączone. Naciśnij przełącznik ON/OFF [Włącz/Wyłącz] (L), aby wyłączyć urządzenie.
- Nie umieszczaj urządzenia w pobliżu lub na gorących kuchenkach elektrycznych lub gazowych ani w pobliżu kuchenki mikrofalowej.
- Nie pozostawiaj urządzenia narażonego na działanie czynników atmosferycznych (deszcz, słońce itp.).



■ Aby prawidłowo wyrzucić produkt zgodnie z Europejską Dyrektywą 2012/19 /UE, postępuj zgodnie z ulotką dołączoną do produktu.

• ZACHOWAJ TE INSTRUKCJE DO WYKORZYSTANIA W PRZYSZŁOŚCI

OPIS URZĄDZENIA

A Pokrywka pojemnika na wodę	K Uszczelka Thermocream
B Pojemnik na wodę	L Uchwyt
C Obudowa	M Szufladka na pods E.S.E.
D Kratka na filizankę	N Przycisk kawy małej
E Wspornik na kratkę	O Lampka sygnalizacyjna niedrożności
F Pojemnik na resztki wody	- migająca – informacja o niedrożności
G Miarka	- świecąca – konieczność odkamienienia
H Ubijak	P Przycisk kawy dużej
I Szufladka na kawę mieloną – 1 lub 2 filizanki	Q Włącznik
J Tarcza	

Dane identyfikacyjne

Tabliczka znamionowa umieszczona pod podstawą urządzenia pokazuje następujące dane identyfikacyjne urządzenia:

- producent i oznaczenie CE
- model (Mod.)
- numer seryjny (SN)
- napięcie zasilania elektrycznego (V) i częstotliwość (Hz)
- zużycie energii elektrycznej (W)
- bezpłatny numer telefonu do serwisu

Przy zamawianiu usługi w Autoryzowanym Centrum Serwisowym należy podać model i numer seryjny.

INSTRUKCJA OBSŁUGI

Przed użyciem

Sprawdź, czy napięcie sieciowe jest zgodne z danymi zamieszczonymi na tabliczce znamionowej urządzenia.

Ustaw urządzenie na płaskiej powierzchni. Usuń materiały opakowaniowe będące wewnątrz i na zewnątrz urządzenia.

Usuń wszystkie naklejki. Umyj szufladki I i M, pojemnik na wodę B i pokrywkę A tak jak opisano w paragrafie „Czyszczenie urządzenia”.

Napełnij zbiornik B wodą (Rys. 2). Włóż zbiornik napełniony wodą na swoje miejsce (Rys. 3). NIGDY nie napełniaj zbiornika powyżej poziomu MAX [MAKSYMALNY].

Po podniesieniu dźwigni, włóż szufladkę I na swoje miejsce.

Umieść naczynie pod miejscem ujęcia kawy Rys. 4. Wciśnij włącznik Q, aby uruchomić urządzenie. Lampka włącznika zacznie migać. Kiedy lampka zaświeci się stałym światłem wciśnij jednocześnie przycisk kawy małej N i kawy dużej P. Z gniazda wypłynie woda. Kiedy skończy się proces podawania wody, wyłącz urządzenie. Naciśnij ponownie włącznik Q, aby wyłączyć urządzenie. Odłącz je od prądu, wyjmij zbiornik na wodę i opróżnij go z wody. Urządzenie jest gotowe do zaparzenia kawy.

Urządzenie jest wyposażone w funkcję samoczynnego wyłączenia w wypadku około 25 minutowej przerwy od ostatniego uruchomienia.

JAK PRZYGOTOWAĆ KAWĘ ESPRESSO

Napełnij szufladkę I kawą: 1 miarka na jedną filiżankę, 2 miarki na dwie filiżanki. Lekko ubij kawę za pomocą ubijaka H. Włóż szufladkę na swoje miejsce (Rys. 7).

Umieść filiżankę na kratce D. Jeśli filiżanka jest mała, można zmienić wysokość kratki za pomocą wspornika E znajdującego się na pojemniku na resztki wody F. Zdejmij kratkę D. Wyjmij wspornik E. Obróć go o 180 stopni i umieść na pojemniku F (Rys. 14). Nałóż kratkę. Upewnij się, że filiżanka została ustawiona pod ujściem na kawę (Rys. 15).

Wciśnij włącznik Q. Lampka włącznika zacznie migać. Kiedy lampka zaświeci się stałym światłem, urządzenie będzie gotowe do zaparzenia kawy.

Naciśnij przycisk N, aby otrzymać małą kawę (Rys. 11) lub przycisk P, aby otrzymać kawę dużą (Rys. 10). Proces parzenia zatrzyma się automatycznie.

Aby otrzymać dwie filiżanki kawy, ustaw pod gniazdem dwie filiżanki i naciśnij przycisk kawy dużej.

Szufladkę z kawą można włożyć na swoje miejsce i nacisnąć wybrany przycisk kawy małej lub dużej także w chwili, kiedy lampka włącznika miga. Urządzenie zacznie proces parzenia w chwili, kiedy urządzenie osiągnie odpowiednią temperaturę.

Po zakończonym procesie parzenia kawy, wyjmij szufladkę (Rys. 12) i opróżnij z fusów.



Ostrzeżenie!

Jeśli do szufladki włożono nadmierną ilość kawy, włożenie jej na miejsce może okazać się niemożliwe. Nigdy nie wyciągaj szufladki podczas procesu parzenia kawy. Może to spowodować oparzenia.

ZMIANA WIELKOŚCI KAWY

W urządzeniu zaprogramowane są kawy: mała – 30 ml i duża – 60 ml. Aby zmienić ustawienie, należy nacisnąć przycisk kawy i puścić go w chwili, kiedy uznamy, że kawa ma odpowiednią wielkość. Dotyczy to obu przycisków.

JAK PRZYGOTOWAĆ KAWĘ Z PODSA

W szufladce M umieścić pods. Docisnąć pods w głąb szufladki i upewnić się, że skrzydełka pods znajdują się na ścianie filtra. Pods powinien zostać równo ułożony w filtrze szufladki. Włożyć szufladkę do urządzenia (Rys. 8).

Urządzenie jest przystosowane do parzenia kawy z podsów w standardzie E.S.E.

Umieść filiżankę na kratce D. Jeśli filiżanka jest mała, można zmienić wysokość kratki za pomocą wspornika E znajdującego się na pojemniku na resztki wody F. Zdejmij kratkę D. Wyjmij wspornik E. Obróć go o 180 stopni i umieść na pojemniku F (Rys. 14). Nałóż kratkę. Upewnij się, że filiżanka została ustawiona pod ujściem na kawę (Rys. 15).

Wciśnij włącznik Q. Lampka włącznika zacznie migać. Kiedy lampka zaświeci się stałym światłem, urządzenie będzie gotowe do zaparzenia kawy.

Naciśnij przycisk N, aby otrzymać małą kawę (Rys. 11) lub przycisk P, aby otrzymać kawę dużą (Rys. 10). Proces parzenia zatrzyma się automatycznie.

Po zakończonym procesie parzenia kawy, wyjmij szufladkę (Rys. 12) i opróżnij z pods. Filtr szufladki przetrzyj szmatką. Urządzenie jest gotowe do zaparzenia kolejnej kawy.



Ostrzeżenie!

Podobnie jak w profesjonalnych ekspresach do kawy szufladki nie należy wyjmować, podczas gdy parzenie jest w toku. Niebezpieczeństwo poparzenia!

PRZYDATNE WSKAZÓWKI, ABY PRZYGOTOWAĆ DOBRĄ KAWĘ

Zmieloną kawę należy lekko ubić w szufladce. Mocniejsza lub słabsza kawa zależy od poziomu zmielenia kawy, od jej ilości umieszczonej w szufladce i od ubicia. Potrzeba kilku sekund, aby kawa spłynęła do filiżanek. Jeśli czas spływania jest dłuższy, oznacza to, że kawa jest zbyt drobno zmielona lub że kawa została zbyt mocno ubita.



Ostrzeżenie!

Jeśli uszczelka Thermocream uszkodziła się, kawa nie będzie się parzyła prawidłowo, zacznie się rozpryskiwać. W takim wypadku należy nacisnąć przycisk P lub N, aby zatrzymać proces parzenia. Po odczekaniu chwili, należy podnieść dzwignię i wyciągnąć szufladkę. Przed przystąpieniem do czyszczenia szufladki należy ją schłodzić w zimnej wodzie.

CZYSZCZENIE URZĄDZENIA



Ostrzeżenie!

Wszystkie opisane poniżej czynności czyszczenia należy wykonywać przy wyłączonym urządzeniu i przy odłączonej wtyczce od źródła zasilania.



Ostrzeżenie!

Prawidłowa konserwacja i regularne czyszczenie chronią i podtrzymują wydajne działanie urządzenia przez dłuższy czas, znacznie zmniejszając ryzyko tworzenia kamienia wewnątrz urządzenia.

Nigdy nie myj części urządzenia w zmywarce. Nie używaj bezpośrednich strumieni wody.



Ostrzeżenie!

Każda operacja musi być wykonywana, gdy urządzenie jest zimne.

Czyszczenie komponentów

Wyjmij i umyj zbiornik na wodę, pokrywkę zbiornika, obie szufladki i miarkę/ ubijak do kawy w wodzie z płynem. Dokładnie opłucz i osusz wszystkie części.

Czyszczenie uszczelki Thermocream K

Aby wyciągnąć uszczelkę, należy obrócić szufladkę do góry nogami. Przekręcić tarczę Thermocream i wyciągnąć. Następnie wyjąć uszczelkę i przemyć ją pod bieżącą wodą, lekko ją naciskając, aby usunąć resztki kawy z otworu w centralnym punkcie uszczelki (Rys. 17).

Czyszczenie filtrów szufladek

Po zdemontowaniu tarczy Thermocream w szufladce pozostanie filtr. Filtr należy przeczyszczyć za pomocą szczoteczki (Rys. 18). Następnie należy zamontować uszczelkę i tarczę i umieścić szufladkę bez kawy w gnieździe. Nacisnąć przycisk kawy. W ten sposób resztki kawy powodujące niedrożność powinny zostać usunięte.



Ostrzeżenie!

Zdejmuj szufladki ostrożnie, ponieważ pozostałe ciśnienie może powodować rozpryski.

Czyszczenie kratki na filiżanki i pojemnika na resztki wody

Kratkę i pojemnik należy regularnie przemywać w wodzie.

Czyszczenie korpusu urządzenia



Ostrzeżenie!

Wyczyść stałe części urządzenia za pomocą gładkiej wilgotnej szmatki, aby zapobiec uszkodzeniu korpusu.

ODKAMIENIANIE

Prawidłowa konserwacja i regularne czyszczenie chronią i podtrzymują wydajne działanie urządzenia przez dłuższy czas, znacznie zmniejszając ryzyko tworzenia kamienia wewnątrz urządzenia.

Jeśli mimo to po pewnym czasie praca urządzenia ulegnie pogorszeniu ze względu na stałe korzystanie z twardej i bardzo twardej wody, można przeprowadzić operację usuwania kamienia z urządzenia, aby wyeliminować usterkę.

Urządzenie wyposażone jest w lampkę sygnalizującą niedrożność O (Rys. 13). Kiedy lampka zaczyna migać oznacza to, że urządzenie wymaga odkamienienia. Mimo migania lampki można zaparzyć kawę.

Odczekać, aż urządzenie osiągnie temperaturę właściwą do parzenia kawy – lampka Q świeci się stałym światłem. Napętnić zbiornik na wodę roztworem wody ze środkiem odkamieniającym. Pod ujście kawy podstawić naczynie o pojemności nie mniejszej niż 300 ml. Nacisnąć jednocześnie na 4 sekundy przyciski N i P. Urządzenie wejdzie w tryb odkamieniania. Lampka O zacznie migać.

Nacisnąć jeden z dwóch przycisków N lub P. Z gniazda zacznie wypływać woda przez około 30 sekund. Opróżnić pojemnik i powtórzyć czynności, aż do opróżnienia zbiornika.

Napełnić zbiornik czystą wodą. Nacisnąć jeden z dwóch przycisków N lub P. Z gniazda zacznie wypływać woda przez około 30 sekund.

Nacisnąć jednocześnie na 4 sekundy przyciski N i P. Urządzenie wyjdzie z trybu odkamieniania. Lampka O zgaśnie. Urządzenie będzie gotowe do zaparzenia kawy.

Tylko prawidłowo przeprowadzone czynności odkamieniania (opróżnienie dwóch zbiorników na wodę) pozwolą na ponowne użycie urządzenia.

Podczas procesu odkamieniania przycisk Q nie działa.

Do odkamieniania należy używać jedynie środków przeznaczonych do ekspresów ciśnieniowych.

WYCOFANIE URZĄDZENIA Z EKSPLOATACJI

W przypadku wycofywania urządzenia z eksploatacji, musi być ono odłączone od źródła zasilania. Opróżnij pojemnik na resztki wody i wyczyść ją (patrz akapit „Czyszczenie urządzenia”). W przypadku złomowania konieczne będzie rozdzielanie różnych materiałów użytych do budowy urządzenia i wyrzucenie ich zgodnie z ich składem i prawem obowiązującym w kraju użytkownika.

ROZWIĄZYWANIE PROBLEMÓW



W przypadku problemów z działaniem należy natychmiast wyłączyć urządzenie i wyjąć wtyczkę ze źródła zasilania.

Problemy	Przyczyny	Rozwiązania
Kawa przelewa się z krawędzi filtra.	Prawdopodobnie do filtra nałożono zbyt dużo zmielonej kawy co uniemożliwiło prawidłowe zablokowanie szufladki..	Ostrożnie wyciągnij szufladkę, ponieważ pozostałe ciśnienie może powodować rozpryski. Wyczyść miejsce mocowania szufladki (Rys.19). Powtórz operację umieszczając odpowiednią ilość kawy w szufladce.
	Zmielona kawa pozostała w gnieździe.	Wyczyść pierścień uszczelniający za pomocą wykałaczki lub gąbki (Rys. 19).
	Otwory na zmieloną kawę w filtrach są zatkane lub uszkodzony jest pods.	Wyciągnij szufladkę powoli, ponieważ pozostałe ciśnienie może powodować rozpryski. Oczyść zatkane otwory filtra za pomocą małej szczotki lub szpilki. Wyczyść filtr za pomocą tabletki detergentu do zmywarki.
Kawa nie sphywa lub sphywa zbyt wolno	Perforowany dysk znajdujący się w szufladce ma zatkane otwory.	Uruchom urządzenie bez szufladki, pozostawiając przepływ wody. Jeśli woda nadal nie wypływa równomiernie ze wszystkich

		otworów, należy przeprowadzić operację odkamieniania.
	Otwory na zmieloną kawę w filtrach są zatkane.	Wyciągnij ostrożnie szufladkę, ponieważ pozostałe ciśnienie może powodować rozpryski. Oczyszcz zatkane otwory filtra za pomocą małej szczotki lub szpilki. Wyczyść filtr za pomocą tabletki detergentu do zmywarki.
	Zbyt drobno zmielona mieszanka kawy.	Spróbuj użyć mieszanek kawy o grubszym zmieleniu.
	Kawa zbyt mocno ubita. Uszkodzony pods. Zbiornik na wodę nie został prawidłowo umiejscowiony. W zbiorniku jest za mało wody.	Ubij kawę w szufladce używając mniejszego nacisku. Ponownie włóż zbiornik na swoje miejsce. Uzupelnij wodę.
Kawa jest zbyt wodnista i zimna.	Kawę zmielono zbyt grubo.	Aby uzyskać bardziej skoncentrowaną i gorącą kawę, należy użyć drobniej zmielonej mieszanki.