

CGS6424BX
EGS6424SX
KGS6424BX



PL Płyta grzejna

Instrukcja obsługi



Electrolux

SPIS TREŚCI

1. INFORMACJE DOTYCZĄCE BEZPIECZEŃSTWA.....	2
2. WSKAZÓWKI DOTYCZĄCE BEZPIECZEŃSTWA.....	5
3. INSTALACJA.....	8
4. OPIS URZĄDZENIA.....	13
5. CODZIENNA EKSPLOATACJA.....	13
6. WSKAZÓWKI I PORADY.....	14
7. KONSERWACJA I CZYSZCZENIE.....	15
8. ROZWIĄZYWANIE PROBLEMÓW.....	17
9. DANE TECHNICZNE.....	18
10. EFEKTYWNOŚĆ ENERGETYCZNA.....	20

Z MYŚLĄ O TOBIE

Dziękujemy za zakup urządzenia Electrolux. Jest ono owocem dziesięcioleci doświadczeń i innowacji. To pomysłowe i stylowe urządzenie zostało zaprojektowane z myślą o Tobie. Używając je, możesz mieć zawsze pewność uzyskania wspaniałych efektów.

Wiതamy w świecie marki Electrolux!

Zapraszamy na naszą witrynę internetową, aby:



Otrzymać wskazówki dotyczące użytkowania, broszury, pomoc w rozwiązywaniu problemów oraz informacje dotyczące serwisu:

www.electrolux.com/webselfservice



Zarejestrować swój produkt i uprościć jego obsługę serwisową:

www.registerelectrolux.com



Nabyć akcesoria, materiały eksploatacyjne i oryginalne części zamienne do swojego urządzenia:

www.electrolux.com/shop

OBSŁUGA KLIENTA


Zalecamy stosowanie oryginalnych części zamiennych.

Kontaktując się z autoryzowanym centrum serwisowym, należy przygotować poniższe dane: informacje o modelu, numer produktu, numer seryjny.

Stosowne informacje można znaleźć na tabliczce znamionowej.

 Ostrzeżenie/przestroga — informacje dotyczące bezpieczeństwa

 Ogólne informacje i wskazówki

 Informacje dotyczące środowiska naturalnego

Producent zastrzega sobie możliwość wprowadzenia zmian bez wcześniejszego powiadomienia.

1. INFORMACJE DOTYCZĄCE BEZPIECZEŃSTWA

Przed przystąpieniem do instalacji i rozpoczęciem eksploatacji urządzenia należy uważnie zapoznać się z załączoną instrukcją obsługi. Producent nie odpowiada

za obrażenia ciała ani szkody spowodowane nieprawidłową instalacją lub eksploatacją urządzenia. Należy zachować instrukcję obsługi w bezpiecznym i łatwo dostępnym miejscu do wykorzystania w przyszłości.

1.1 Bezpieczeństwo dzieci i osób o ograniczonych zdolnościach ruchowych, sensorycznych lub umysłowych

- Urządzenie mogą obsługiwać dzieci po ukończeniu ósmego roku życia oraz osoby o ograniczonych zdolnościach fizycznych, sensorycznych lub umysłowych, a także nieposiadające odpowiedniej wiedzy lub doświadczenia, jeśli będą one nadzorowane lub zostaną poinstruowane w zakresie bezpiecznego korzystania z urządzenia i będą świadome związanych z tym zagrożeń.
- Dzieci w wieku od 3 do 8 lat i osoby o znacznym stopniu niepełnosprawności nie powinny zbliżać się do urządzenia, jeśli nie znajdują się pod stałym nadzorem.
- Dzieci poniżej 3 roku życia nie powinny zbliżać się do urządzenia, jeśli nie znajdują się pod stałym nadzorem.
- Nie pozwalać dzieciom bawić się urządzeniem.
- Przechowywać opakowanie w miejscu niedostępnym dla dzieci lub pozbyć się go w odpowiedni sposób.
- Dzieciom i zwierzętom nie wolno zbliżać się do pracującego lub stygnącego urządzenia. Łatwo dostępne elementy urządzenia mocno się nagrzewają.
- Jeśli urządzenie wyposażono w blokadę uruchomienia, zaleca się jej włączenie.
- Dzieciom nie wolno zajmować się czyszczeniem ani konserwacją urządzenia bez odpowiedniego nadzoru.

1.2 Ogólne zasady bezpieczeństwa

- **OSTRZEŻENIE:** Podczas pracy urządzenie i jego nieosłonięte elementy nagrzewają się do wysokiej temperatury. Należy zachować ostrożność, aby uniknąć kontaktu z elementami grzejnymi.
- Nie sterować urządzeniem za pomocą zewnętrznego programatora czasowego ani niezależnego układu zdalnego sterowania.
- **OSTRZEŻENIE:** Pozostawienie bez nadzoru potraw zawierających tłuszcz lub olej na włączonej płycie grzejnej może być przyczyną pożaru.
- **NIE** gasić pożaru wodą – należy wyłączyć urządzenie, a następnie przykryć płomień pokrywą lub kocem gaśniczym.
- **UWAGA:** Gotowanie powinno odbywać się pod nadzorem. Należy zapewnić stały nadzór nad krótkim gotowaniem.
- **OSTRZEŻENIE:** Niebezpieczeństwo pożaru: Nie przechowywać żadnych przedmiotów na powierzchni gotowania.
- Na powierzchni płyty grzejnej nie wolno kłaść przedmiotów metalowych, jak sztucce lub pokrywki do garnków, ponieważ mogą one bardzo się rozgrzać.
- Nie czyścić urządzenia za pomocą myjek parowych.
- Jeśli przewód zasilający jest uszkodzony, ze względów bezpieczeństwa musi go wymienić producent, autoryzowany serwis lub inna wykwalifikowana osoba.
- Jeśli urządzenie podłączono bezpośrednio do źródła zasilania, należy zastosować wyłącznik z rozłączaniem pełnobiegunowym i izolacją styków. Należy zapewnić pełne rozłączenie zgodnie z wymaganiami kategorii III ochrony przeciwprzepięciowej. Nie dotyczy to przewodu uziemienia.
- Podczas prowadzenia kabla należy upewnić się, że nie ma on bezpośredniego kontaktu (na przykład

przez zastosowanie osłony izolującej) z elementami, które mogą osiągnąć temperaturę wyższą o 50°C od temperatury w pomieszczeniu.

- **OSTRZEŻENIE:** Używać wyłącznie osłon do płyty grzejnej wyprodukowanych przez producenta urządzenia lub określonych w instrukcji przez producenta urządzenia jako odpowiednich, lub dostarczonych z urządzeniem. Użycie nieodpowiednich osłon może skutkować wypadkiem.

2. WSKAZÓWKI DOTYCZĄCE BEZPIECZEŃSTWA

To urządzenie jest przeznaczone na następujące rynki: PL

2.1 Instalacja



OSTRZEŻENIE!

Urządzenie może zainstalować wyłącznie wykwalifikowana osoba.



OSTRZEŻENIE!

Zagrożenie odniesieniem obrażeń lub uszkodzeniem urządzenia.

- Usunąć wszystkie elementy opakowania.
- Nie instalować ani nie używać uszkodzonego urządzenia.
- Należy postępować zgodnie z instrukcją instalacji dołączoną do urządzenia.
- Zachować minimalne odstępy od innych urządzeń i mebli.
- Zachować ostrożność podczas przenoszenia urządzenia, ponieważ jest ono ciężkie. Należy zawsze stosować rękawice ochronne i mieć na stopach pełne obuwie.
- Po przycięciu zabezpieczyć krawędzie blatu przed wilgocią za pomocą odpowiedniego uszczelnacza.
- Zabezpieczyć spód urządzenia przed dostępem pary i wilgoci.
- Nie instalować urządzenia przy drzwiach ani pod oknem. Zapobiegnie to możliwości strącenia gorącego

naczynia z urządzenia przy otwieraniu okna lub drzwi.

- Instalując urządzenie nad szufladami, należy zapewnić wystarczająco dużo miejsca między dolną częścią urządzenia a górną szufladą, aby umożliwić prawidłowy obieg powietrza.
- Spód urządzenia może się mocno nagrzewać. Pod urządzeniem należy zamontować niepalną płytę, uniemożliwiającą dostęp do urządzenia od spodu.

2.2 Podłączenie do sieci elektrycznej



OSTRZEŻENIE!

Zagrożenie pożarem i porażeniem prądem elektrycznym.

- Wszystkie połączenia elektryczne powinien wykonać wykwalifikowany elektryk.
- Urządzenie musi być uziemione.
- Przed wykonaniem jakiegokolwiek czynności upewnić się, że urządzenie jest odłączone od zasilania.
- Upewnić się, że parametry na tabliczce znamionowej odpowiadają parametrom znamionowym źródła zasilania.
- Upewnić się, że urządzenie jest prawidłowo zainstalowane. Luźny lub niewłaściwy przewód zasilający bądź wtyczka (jeśli dotyczy) może być przyczyną przegrzania styków.

- Użyć odpowiedniego przewodu zasilającego.
- Nie dopuszczać do splątania przewodów elektrycznych.
- Upewnić się, że zainstalowano zabezpieczenie przed porażeniem prądem.
- Przewód zasilający należy przymocować obejmą, by go mechanicznie odciążyć.
- Podczas podłączania urządzenia do gniazda sieciowego upewnić się, że przewód zasilający lub jego wtyczka (jeśli dotyczy) nie będzie dotykać rozgrzanych elementów urządzenia lub naczyń.
- Nie stosować rozgałęźników ani przedłużaczy.
- Należy uważać, aby nie uszkodzić wtyczki (jeśli dotyczy) ani przewodu zasilającego. Wymianę uszkodzonego przewodu zasilającego należy zlecić autoryzowanemu centrum serwisowemu lub wykwalifikowanemu elektrykowi.
- Zarówno dla elementów znajdujących się pod napięciem, jak i zaizolowanych części, zabezpieczenie przed porażeniem prądem należy zamocować w taki sposób, aby nie można go było odłączyć bez użycia narzędzi.
- Podłączyć wtyczkę do gniazda elektrycznego dopiero po zakończeniu instalacji. Należy zadbać o to, aby po zakończeniu instalacji urządzenia wtyczka przewodu zasilającego była łatwo dostępna.
- Jeśli gniazdo elektryczne jest obluzowane, nie wolno podłączać do niego wtyczki.
- Odłączając urządzenie, nie należy ciągnąć za przewód zasilający. Należy zawsze ciągnąć za wtyczkę sieciową.
- Konieczne jest zastosowanie odpowiednich wyłączników obrotu zasilania: wyłączniki automatyczne, bezpieczniki topikowe (typu wykręcane – wyjmowane z oprawki), wyłączniki różnicowo-prądowe (RCD) oraz styczniki.
- W instalacji elektrycznej należy zastosować wyłącznik obrotu umożliwiający odłączenie urządzenia

od zasilania na wszystkich biegunach. Wyłącznik obrotu musi mieć rozwarcie styków wynoszące minimum 3 mm.

2.3 Podłączenie do instalacji gazowej

- Wszystkie połączenia instalacji gazowej powinna wykonać wykwalifikowana osoba.
- Przed przystąpieniem do instalacji należy upewnić się, że urządzenie zostało dostosowane do miejscowych warunków zasilania (typu gazu oraz jego ciśnienia).
- Zapewnić cyrkulację powietrza wokół urządzenia.
- Informacje dotyczące dopływu gazu znajdują się na tabliczce znamionowej.
- Omawiane urządzenie nie jest podłączone do wyciągu gazów spalinowych. Urządzenie należy podłączyć zgodnie z aktualnie obowiązującymi przepisami dotyczącymi instalacji. Zwrócić uwagę na wymagania dotyczące odpowiedniej wentylacji.

2.4 Eksploatacja



OSTRZEŻENIE!

Zagrozenie odniesieniem obrażeń, oparzeniem i porażeniem prądem.

- Przed pierwszym użyciem urządzenia należy usunąć z niego wszystkie elementy opakowania, etykiety i folię ochronną (jeśli dotyczy).
- Z urządzenia należy korzystać w warunkach domowych.
- Nie zmieniać parametrów technicznych urządzenia.
- Należy upewnić się, że otwory wentylacyjne są drożne.
- Nie pozostawiać włączonego urządzenia bez nadzoru.
- Po każdym użyciu wyłączyć pole grzejne.
- Nie kłaść sztućców ani pokrywek naczyń na polach grzejnych. Mogą one się mocno rozgrzać.

- Nie obsługiwać urządzenia mokrymi rękami lub jeśli ma ono kontakt z wodą.
- Nie używać urządzenia jako powierzchni roboczej ani miejsca do przechowywania przedmiotów.
- Gorący olej może pryskać podczas wkładania do niego żywności.



OSTRZEŻENIE!

Zagrożenie pożarem i wybuchem

- Pod wpływem wysokiej temperatury tłuszcze i olej mogą uwalniać łatwopalne opary. Podczas podgrzewania tłuszczów i oleju nie wolno zbliżać do nich źródeł ognia ani rozgrzanych przedmiotów.
- Opary uwalniane przez gorący olej mogą ulec samoczynnemu zapłonowi.
- Zużyty olej zawierający pozostałości produktów spożywczych ma niższą temperaturę zapłonu niż świeży olej.
- Nie umieszczać w urządzeniu, na nim ani w jego pobliżu łatwopalnych substancji ani przedmiotów nasączonych łatwopalnymi substancjami.



OSTRZEŻENIE!

Zagrożenie uszkodzeniem urządzenia.

- Nie stawiać gorących naczyń na panelu sterowania.
- Nie dopuszczać do wygotowania się potraw.
- Nie dopuszczać do upadku naczyń lub innych przedmiotów na powierzchnię urządzenia. Może to spowodować jego uszkodzenie.
- Nie włączać pól grzejnych bez naczyń ani z pustymi naczyniami.
- Nie kłaść na urządzeniu folii aluminiowej.
- Stosować wyłącznie stabilne naczynia o prawidłowym kształcie i średnicy większej od średnicy palników.
- Upewnić się, że naczynia stoją centralnie nad palnikami.
- Należy uważać, aby płomień nie zgasał podczas szybkiego obracania pokrętką z położenia płomienia maksymalnego do minimalnego.
- Używać wyłącznie akcesoriów dostarczonych z urządzeniem.

- Nie instalować na palniku dyfuzora płomienia.
- Eksploatacja gazowych urządzeń do gotowania powoduje zwiększone wytwarzanie ciepła i wilgoci. Zapewnić odpowiednią wentylację w pomieszczeniu, w którym zainstalowane jest urządzenie.
- Długotrwała i intensywna eksploatacja urządzenia może wymagać dodatkowego wietrzenia, np. otworzenia okna lub zapewnienia większej wydajności wentylacji mechanicznej, jeśli jest dostępna.
- Urządzenie jest przeznaczone wyłącznie do przyrządzania potraw. Nie wolno go używać do innych celów, takich jak np. ogrzewanie pomieszczeń.
- Nie dopuszczać do kontaktu płyty grzejnej z płynami o odczynie kwaśnym, takimi jak ocet, sok cytrynowy czy środki do usuwania kamienia. Mogłoby to spowodować jej zmatowienie.
- Odbarwienie emalii lub stali nierdzewnej nie ma wpływu na działanie urządzenia.

2.5 Konserwacja i czyszczenie



OSTRZEŻENIE!

Nie demontować przycisków, pokręteł ani uszczelek z panelu sterowania. Woda może dostać się do wnętrza urządzenia, powodując uszkodzenia.

- Aby zapobiec uszkodzeniu powierzchni urządzenia, należy regularnie ją czyścić.
- Przed rozpoczęciem czyszczenia urządzenia należy je wyłączyć i zaczekać, aż ostygnie.
- Przed przystąpieniem do konserwacji urządzenia należy odłączyć je od zasilania.
- Urządzenia nie wolno czyścić wodą pod ciśnieniem ani parą wodną.
- Czyścić urządzenie za pomocą wilgotnej szmatki. Stosować wyłącznie obojętne środki czyszczące. Nie używać żadnych produktów ściernych, myjek do

szorowania, rozpuszczalników ani metalowych przedmiotów.

- Nie myć palników w zmywarce.

2.6 Serwis

- Należy skontaktować się z autoryzowanym punktem serwisowym, który naprawi urządzenie.
- Należy stosować wyłącznie oryginalne części zamienne.

2.7 Utylizacja



OSTRZEŻENIE!

Zagrożenie odniesieniem obrażeń lub uduszeniem.

3. INSTALACJA



OSTRZEŻENIE!

Patrz rozdział dotyczący bezpieczeństwa.

3.1 Przed instalacją

Przed przystąpieniem do instalacji płyty grzejnej należy zapisać poniższe informacje umieszczone na tabliczce znamionowej. Tabliczka znamionowa znajduje się w dolnej części płyty grzejnej.

Model:

Numer produktu:

.....

Numer seryjny

3.2 Podłączenie do instalacji gazowej



OSTRZEŻENIE!

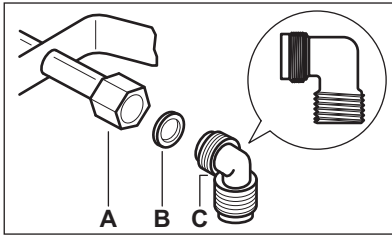
Poniższe instrukcje dotyczące instalacji, podłączenia i konserwacji są przeznaczone dla wykwalifikowanych osób, które muszą się do nich stosować zgodnie z obowiązującymi normami oraz miejscowymi przepisami.

- Aby dowiedzieć się, jak prawidłowo utylizować urządzenie, należy skontaktować się z lokalnymi władzami.
- Odłączyć urządzenie od źródła zasilania.
- Odciąć przewód zasilający blisko urządzenia i oddać do utylizacji.
- Spłaszczyc zewnętrzne rury gazowe.

Należy zastosować połączenia sztywne lub elastyczny wąż ze stali nierdzewnej, zgodnie z obowiązującymi przepisami. Stosując elastyczne węże metalowe, należy zadbać o to, aby nie wchodziły one w kontakt z ruchomymi częściami ani nie uległy zgnieceniu. Należy również zachować ostrożność, gdy płytę grzejną montuje się wraz z piekarnikiem.



Upewnić się, że ciśnienie gazu doprowadzanego do urządzenia jest zgodne z zalecanymi wartościami. Połączenie regulowane mocuje się do złącza urządzenia za pomocą gwintowanej nakrętki R 1/2". Skręć części, nie używając nadmiernej siły, a następnie ustawić połączenie we właściwym położeniu i wszystko dokręcić.



- A. Końcówka rury
 B. Podkładka dołączona do urządzenia
 C. Kolanko dołączone do urządzenia
Gaz płynny

Jeśli doprowadzany jest gaz płynny, należy zastosować gumowy uchwyt przewodu. Należy w każdym przypadku założyć uszczelkę. Następnie należy kontynuować podłączenie do instalacji gazowej.

Wąż elastyczny można zastosować, jeśli:

- nie będzie nagrzewany do temperatury przekraczającej 30°C;
- nie jest dłuższy niż 1500 mm;
- nie ma wewnętrznych uszkodzeń utrudniających przepływ gazu;
- nie jest narażony na tarcie lub skręcanie;
- nie styka się z ostrymi krawędziami ani narożnikami;
- można łatwo sprawdzić jego stan techniczny.

Kontrola stanu technicznego węża elastycznego polega na sprawdzeniu, czy:

- nie jest pęknięty lub rozcięty i nie posiada śladów przypalenia na obu końcach oraz na całej długości;
- materiał nie stwardniał i nadal wykazuje normalną elastyczność;
- obejmy mocujące nie są zardzewiałe;
- nie upłynął termin jego trwałości eksploatacyjnej.

Po stwierdzeniu jednej lub kilku wad nie należy naprawiać węża, lecz go wymienić.



OSTRZEŻENIE!

Po zakończeniu instalacji należy upewnić się, że uszczelnienie wszystkich złączy węża jest prawidłowe. Stosować roztwór mydłany, a nie płomień!

3.3 Wymiana dysz

1. Zdjąć ruszty nad palników.
2. Zdjąć pokrywę i głowice palników.
3. Za pomocą klucza nasadowego 7 odkręcić dysze i wymienić je na dysze przeznaczone dla dostępnego rodzaju gazu (patrz: tabela w rozdziale „Dane techniczne”).
4. Zmontować części, wykonując tą samą procedurę w odwrotnej kolejności.
5. Wymienić tabliczkę znamionową (znajdującą się obok króćca przyłączeniowego gazu) na odpowiednią dla nowego rodzaju gazu. Tabliczka znajduje się w torebce dołączonej do urządzenia.

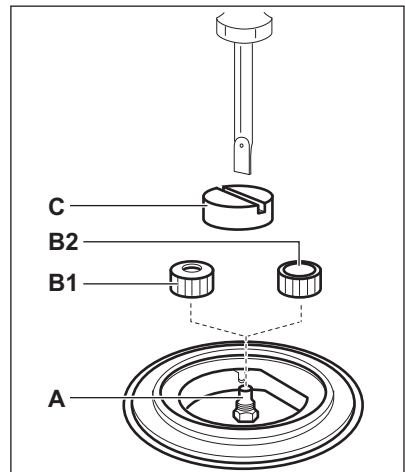
Jeśli ciśnienie dostarczanego gazu jest zmienne lub inne niż wymagane, należy zainstalować odpowiedni reduktor ciśnienia na rurze doprowadzającej gaz.

3.4 Przystawienie na gaz G 2.350

Zamontować dysze (A).



Podczas montażu palników należy użyć specjalnej nasadki (C) i śrubokręta, aby uniknąć uszkodzenia nakrętek.



1. Mały i średni palnik: nakręcić nakrętki o średnicy 10 mm (B1), dołączone w

komplecie (regulatory powietrza pierwotnego).

2. Duży palnik: nakręcić nakrętki o średnicy 16 mm (B2), dołączone w komplecie (regulatory powietrza pierwotnego).

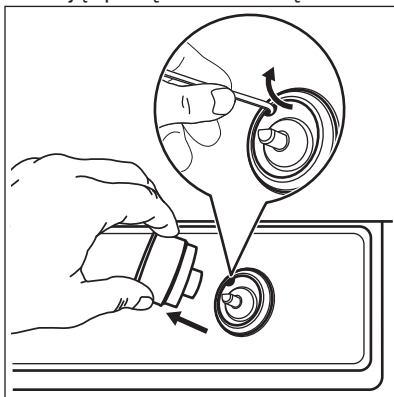


Przed założeniem palników należy koniecznie sprawdzić, czy została zdjęta specjalna nasadka.

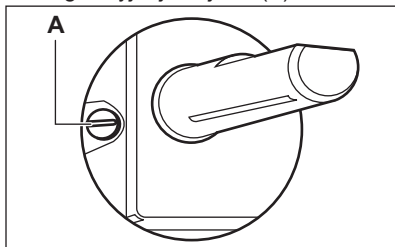
3.5 Regulacja minimalnego płomienia

Ustawianie minimalnego płomienia palników:

1. Zapalić palnik.
2. Obrócić pokrętkę do położenia płomienia minimalnego.
3. Zdjąć pokrętkę i uszczelkę.



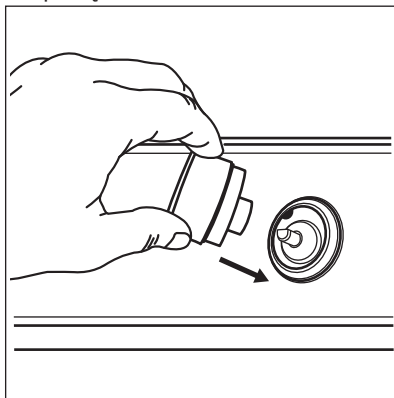
4. Za pomocą cienkiego śrubokręta wyregulować położenie śruby regulacyjnej obejścia (A).



5. Po zmianie:
 - z gazu ziemnego G20 20 mbar na gaz płynny G30/G31 37 mbar należy całkowicie dokręcić śrubę regulacyjną obejścia.

- z gazu płynnego G30/G31 37 mbar na gaz ziemny G20 20 mbar należy odkręcić śrubę regulacyjną obejścia o około 1/2 obrotu.
- z gazu ziemnego G20 20 mbar na gaz ziemny G2.350 13 mbar należy odkręcić śrubę regulacyjną obejścia o około 1/4 obrotu.
- z gazu płynnego G30/G31 37 mbar na gaz ziemny G2.350 13 mbar należy odkręcić śrubę regulacyjną obejścia o około 1/2 obrotu.
- z gazu ziemnego G2.350 13 mbar na gaz ziemny G20 20 mbar należy dokręcić śrubę regulacyjną obejścia o około 1/4 obrotu.
- z gazu ziemnego G2.350 13 mbar na gaz płynny G30/G31 37 mbar należy całkowicie dokręcić śrubę regulacyjną obejścia.

6. Zamontować z powrotem uszczelkę i pokrętkę.



OSTRZEŻENIE!

Należy uważać, aby płomień nie zgasł podczas szybkiego obracania pokrętki z położenia płomienia maksymalnego do minimalnego.

3.6 Podłączenie do sieci elektrycznej

- Upewnić się, że napięcie znamionowe i moc podane na tabliczce znamionowej są zgodne z napięciem i obciążalnością miejscowej instalacji zasilającej.

- Urządzenie wyposażono w przewód zasilający. Przewód musi mieć wtyczkę odpowiednią do obciążenia wskazanego na tabliczce znamionowej. Wtyczkę należy podłączyć do odpowiedniego gniazda.
- Należy używać wyłącznie prawidłowo zamontowanego gniazda elektrycznego z uziemieniem.
- Należy zadbać o to, aby po zakończeniu instalacji urządzenia wtyczka przewodu zasilającego była łatwo dostępna.
- Odłączając urządzenie, nie należy ciągnąć za przewód zasilający. Należy zawsze ciągnąć za wtyczkę sieciową.
- Podłączenie urządzenia do zasilania za pomocą przedłużacza, adaptera lub rozgałęźnika stwarza zagrożenie pożarem. Upewnić się, że parametry uziemienia odpowiadają normom oraz przepisom.
- Nie dopuszczać do nagrzania przewodu zasilającego do temperatury wyższej niż 90°C.

i Niebieski przewód neutralny połączyć z zaciskiem oznaczonym literą „N”. Brązowy (lub czarny) przewód fazowy podłączyć do zacisku oznaczonego literą „L”. Przewód fazowy powinien być stale podłączony.

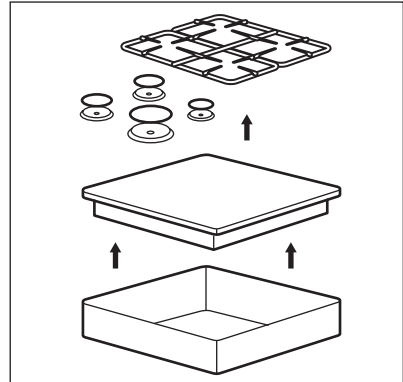
3.7 Przewód zasilający

Do wymiany należy użyć wyłącznie przewodu specjalnego lub jego odpowiednika. Typ przewodu: H03V2V2-F T90.

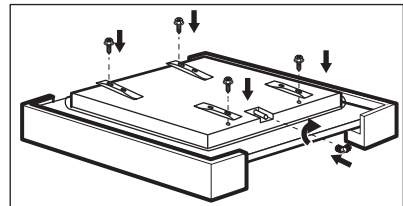
Należy sprawdzić, czy przekrój przewodu jest wystarczający do napięcia i temperatury roboczej urządzenia. Żółto-zielony przewód ochronny musi być o około 2 cm dłuższy od brązowego (lub czarnego) przewodu fazowego.

3.8 Montaż

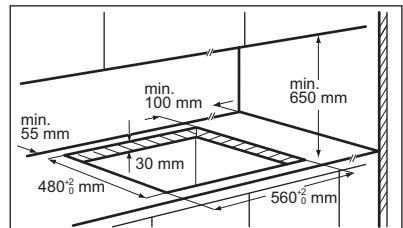
1.



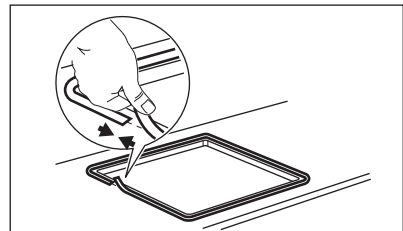
2.



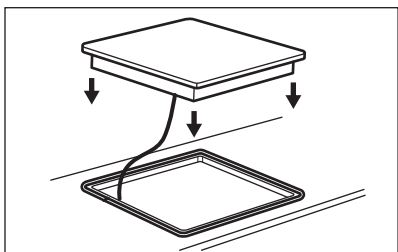
3.



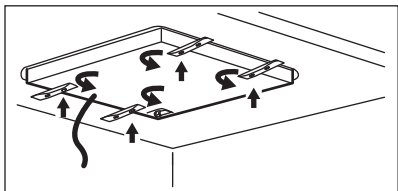
4.



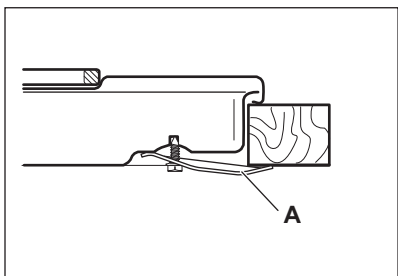
5.



6.

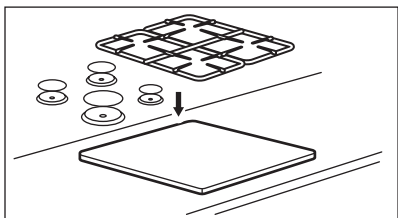


7.



A) dołączony uchwyt

8.



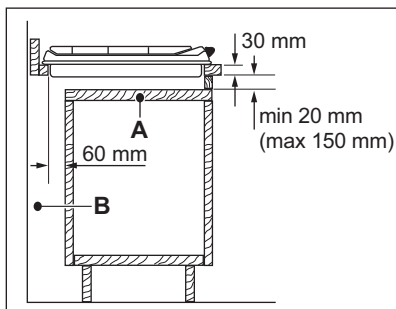
UWAGA!

Urządzenie można zainstalować wyłącznie na płaskim blacie roboczym.

3.9 Możliwości zabudowy

Przegroda zamontowana pod płytą grzejną musi dać się łatwo wyjąć i umożliwić swobodny dostęp w razie wymaganej interwencji.

Szafka kuchenna z drzwiami



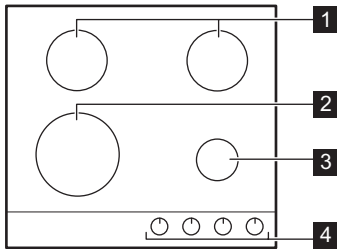
- A. Wyjmowana przegroda
- B. Przestrzeń na podłączenia

Szafka kuchenna z piekarnikiem

Podłączenie do sieci elektrycznej płyty kuchennej i piekarnika należy wykonać osobno ze względów bezpieczeństwa oraz w celu umożliwienia łatwego wyjęcia piekarnika z szafki.

4. OPIS URZĄDZENIA

4.1 Układ powierzchni gotowania



- 1 Średni palnik
- 2 Duży palnik
- 3 Mały palnik
- 4 Pokręta sterowania

4.2 Pokręto sterowania

Symbol	Opis
●	brak dopływu gazu / położenie wyłączenia
🔥	położenie zapłonu / maksymalny dopływ gazu

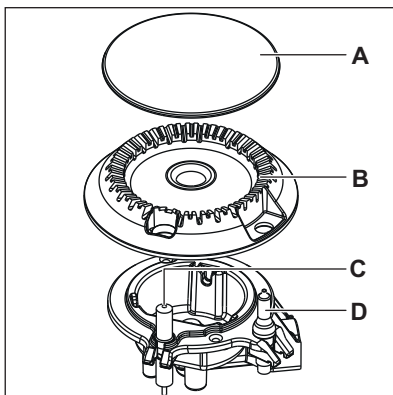
Symbol	Opis
🔥	minimalny dopływ gazu

5. CODZIENNA EKSPLOATACJA



OSTRZEŻENIE!
Patrz rozdział dotyczący bezpieczeństwa.

5.1 Widok palnika



A. Pokrywa palnika

- B. Głowica palnika
- C. Elektroda zapłonowa
- D. Termopara

5.2 Zapalanie palnika



Palnik należy zapalić przed postawieniem na nim naczynia.



OSTRZEŻENIE!
Podczas korzystania z otwartego płomienia w kuchni należy zachować szczególną ostrożność. Producent nie ponosi żadnej odpowiedzialności w przypadku niewłaściwego obchodzenia się z ogniem.

1. Nacisnąć i obrócić pokrętkę sterującą przeciwnie do ruchu wskazówek zegara, do położenia maksymalnego dopływu gazu (🔥).

2. Przytrzymać wciśnięte pokrętko sterujące do 10 sekund. Umożliwi to rozgrzanie się termopary. W przeciwnym razie nastąpi przerwanie dopływu gazu.
3. Wyregulować wielkość płomienia po jego ustabilizowaniu się.



Jeżeli po kilku próbach nadal nie można zapalić płomienia, należy sprawdzić, czy głowica i pokrywa palnika znajdują się we właściwym położeniu.



OSTRZEŻENIE!

Nie należy wciskać pokrętła sterującego dłużej niż 15 sekund. Jeśli palnik nie zapali się w ciągu 15 sekund, należy zwolnić pokrętko, obrócić je do położenia wyłączenia i odczekać co najmniej 1 minutę przed ponowną próbą zapalenia płomienia.



UWAGA!

W razie braku elektryczności można uruchomić palnik bez zapalarki elektrycznej. Wtedy należy zbliżyć płomień do palnika, obrócić pokrętko sterowania przeciwnie do ruchu wskazówek zegara do położenia maksymalnego dopływu gazu i wcisnąć je. Przytrzymać wciśnięte pokrętko sterowania przez maksymalnie 10 sekund, aby umożliwić rozgrzanie się termopary.



Jeśli palnik przypadkowo zgaśnie, należy obrócić pokrętko do położenia wyłączenia i odczekać co najmniej 1 minutę przed ponowną próbą zapalenia płomienia.



Iskrownik może uruchomić się automatycznie po włączeniu dopływu gazu, zakończeniu instalacji lub przerwie w dostawie prądu. Jest to normalne zjawisko.



Płyta grzejna jest wyposażona w zawory stopniowe. Dzięki nim regulacja płomienia jest bardziej precyzyjna.

5.3 Wyłączanie palnika

Aby zgasić płomień, należy obrócić pokrętko w położenie wyłączenia ●.



OSTRZEŻENIE!

Przed zdjęciem naczyń z palnika należy zawsze zmniejszyć lub zgasić płomień.

6. WSKAZÓWKI I PORADY



OSTRZEŻENIE!

Patrz rozdział dotyczący bezpieczeństwa.

6.1 Naczynia



UWAGA!

Nie używać naczyń żeliwnych, glinianych, ceramicznych ani płyt tostowych lub grillowych. Stal nierdzewna może się odbarwić pod wpływem nadmiernego ogrzewania.



OSTRZEŻENIE!

Nie umieszczać jednego naczynia na dwóch palnikach.



OSTRZEŻENIE!

Nie ustawiać nad palnikiem niestabilnych ani uszkodzonych naczyń, aby uniknąć rozlania ich zawartości i potencjalnych obrażeń.



UWAGA!

Upewnić się, że spody naczyń nie znajdują się zbyt blisko pokrętki sterującego. W przeciwnym razie pokrętło może rozgrzać się od płomienia.



UWAGA!

Upewnić się, że uchwyty naczyń nie wystają poza krawędź urządzenia.



UWAGA!

Aby zapewnić maksymalną stabilność płomienia i zmniejszyć zużycie gazu, należy umieszczać naczynia centralnie nad palnikiem.

6.2 Średnica naczyń



Stosować wyłącznie naczynia o średnicy dostosowanej do średnicy palników.

Palnik	Średnica naczyń (mm)
Duży palnik	180 - 260
Średni palnik	120 - 240
Mały palnik	80 - 180

7. KONSERWACJA I CZYSZCZENIE



OSTRZEŻENIE!

Patrz rozdział dotyczący bezpieczeństwa.

7.1 Informacje ogólne

- Czyścić płytę grzejną po każdym użyciu.
- Zawsze używać naczyń z czystym dnem.
- Zarysowania lub ciemne plamy na powierzchni nie mają wpływu na działanie płyty grzejnej.
- Stosować odpowiednie środki przeznaczone do czyszczenia powierzchni płyty grzejnej.

Stal nierdzewna

- Elementy ze stali nierdzewnej należy umyć wodą, a następnie osuszyć miękką ściereczką.

- Aby usunąć pozostałości przypalonych potraw, tłuszczu i uporczywe plamy, należy przed przystąpieniem do czyszczenia przez kilka minut namaczać je wodą z niewielką ilością łagodnego detergentu.
- Aby uniknąć uszkodzenia stalowych powierzchni, należy stosować środki czyszczące przeznaczone specjalnie do czyszczenia powierzchni ze stali nierdzewnej.
- Nie stosować środków czyszczących zawierających substancje żrące, jak chlorki, ani nie czyścić powierzchni środkami dezynfekującymi, środkami do usuwania plam lub rdzy ani środkami do czyszczenia metodą zanurzeniową.

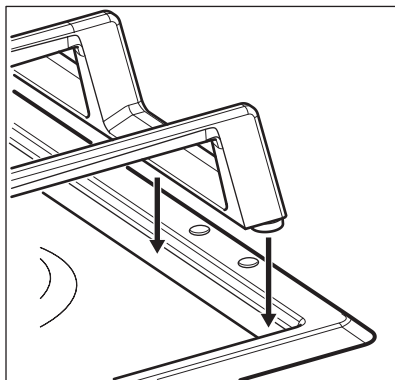
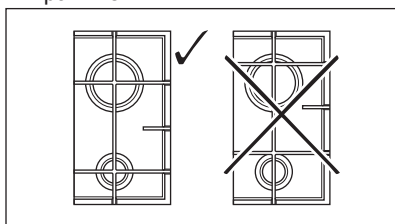
7.2 Ruszty nad palnikami

i Rusztów nad palnikami nie można myć w zmywarce. Należy je myć ręcznie.

1. Aby ułatwić czyszczenie płyty grzejnej, można zdjąć ruszty znad palników.

i Należy zachować szczególną ostrożność podczas zakładania rusztów nad palnikami, aby nie uszkodzić powierzchni płyty grzejnej.

2. Ponieważ po procesie emaliowania pozostają czasem ostre krawędzie, należy zachować ostrożność podczas ręcznego mycia i osuszania rusztów. W razie potrzeby trudne do usunięcia plamy należy usuwać za pomocą pasty do czyszczenia.
3. Po wyczyszczeniu rusztów należy umieścić je we właściwym położeniu.
4. Aby palnik działał prawidłowo, należy upewnić się, że ramiona rusztów są umieszczone symetrycznie nad palnikiem.



7.3 Czyszczenie płyty grzejnej

- **Usuwać natychmiast:** stopiony plastik, folię, cukier oraz zabrudzenia z potraw zawierających cukier. W przeciwnym razie zabrudzenia mogą spowodować uszkodzenie płyty grzejnej. Uważać, aby się nie oparzyć.
- **Usunąć, gdy płyta grzejna wystarczająco ostygnie:** ślady osadu kamienia i wody, plamy tłuszczu, metaliczne odbarwienia. Przetrzeć płytę grzejną wilgotną szmatką z dodatkiem delikatnego detergentu. Po wyczyszczeniu wytrzeć płytę grzejną do sucha miękką szmatką.
- Emaliowane części, pokrywki i głowice palników należy myć ciepłą wodą z dodatkiem płynu do mycia naczyń, a następnie dokładnie osuszyć przed ponownym założeniem.

7.4 Czyszczenie elektrod zapłonowych

Metalowe elektrody zapłonowe z izolacją ceramiczną umożliwiają zapłon gazu. Aby uniknąć problemów z zapłonem, elementy te należy utrzymywać w czystości, a także sprawdzać, czy otwory w głowicach palników nie są zatkane.

7.5 Okresowa konserwacja

Należy okresowo wzywać przedstawiciela lokalnego autoryzowanego punktu serwisowego w celu sprawdzenia stanu przyłącza gazu i reduktora ciśnienia (jeśli jest zamontowany).

8. ROZWIĄZYWANIE PROBLEMÓW



OSTRZEŻENIE!

Patrz rozdział dotyczący bezpieczeństwa.

8.1 Co zrobić, gdy...

Problem	Prawdopodobna przyczyna	Środek zaradczy
Brak iskry podczas uruchamiania zapalarki.	Płyta grzejna nie jest podłączona do zasilania lub jest podłączona nieprawidłowo.	Sprawdzić, czy płytę grzejną podłączono prawidłowo do zasilania.
	Zadziałał bezpiecznik.	Sprawdzić, czy przyczyną nieprawidłowego działania jest bezpiecznik. Jeżeli nadal będzie dochodzić do wyzwalania bezpiecznika, należy skontaktować się z wykwalifikowanym elektrykiem.
	Pokrywa i głowica palnika nie są prawidłowo ułożone.	Prawidłowo ułożyć pokrywę i głowicę palnika.
Płomień gaśnie natychmiast po zapaleniu.	Termopara nie rozgrzała się wystarczająco.	Po zapaleniu się płomienia przytrzymać wciśnięte pokrętko przez maksymalnie 10 sekund.
Obręcz płomienia jest nierówna.	Głowica palnika jest zatka- na pozostałościami potraw.	Sprawdzić, czy dysza nie jest zablokowana i czy głowica palnika jest czysta.

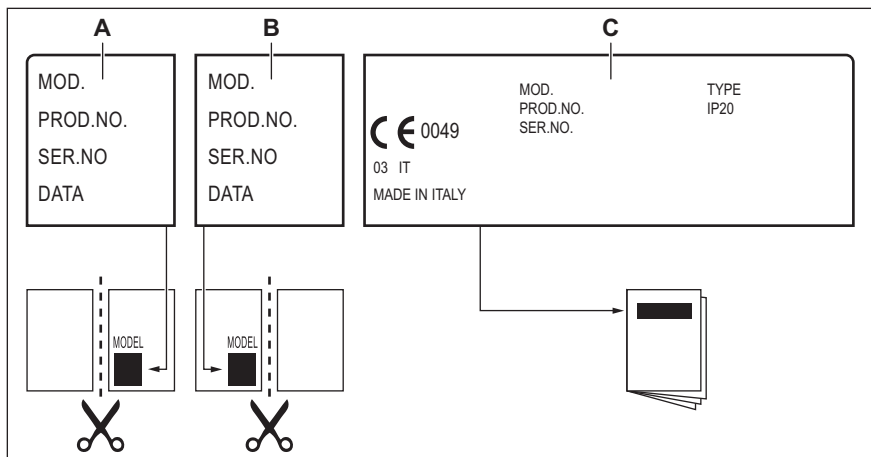
8.2 Jeśli nie można znaleźć rozwiązania...

Jeżeli rozwiązanie problemu we własnym zakresie nie jest możliwe, należy skontaktować się ze sprzedawcą lub autoryzowanym punktem serwisowym. Należy podać dane z tabliczki znamionowej. Należy upewnić się, że płyta grzejna była użytkowana prawidłowo. W przeciwnym razie

interwencja pracownika serwisu lub sprzedawcy może być płatna nawet w okresie gwarancyjnym. Informacje dotyczące obsługi klienta oraz warunków gwarancji znajdują się w broszurze gwarancyjnej.

8.3 Naklejki znajdujące się w torebce z akcesoriami

Naklejki należy przykleić w następujących miejscach:



- A. Na karcie gwarancyjnej i odesłać tę część (jeśli dotyczy).
 B. Na karcie gwarancyjnej i zachować tę część (jeśli dotyczy).
 C. Na instrukcji obsługi.

9. DANE TECHNICZNE

9.1 Wymiary płyty grzejnej

Szerokość	595 mm
Głębokość	510 mm

9.2 Pozostałe dane techniczne

CAŁKOWITA MOC:	Parametry gazu:	G20 (2E) 20 mbar	7,65 kW
	Opcjonalne parametry gazu:	G2.350 (2ELs) 13 mbar	7,45 kW
		G30/G31 (3B/P) 37/37 mbar	549 g/h
Zasilanie elektryczne:	220-240 V ~ 50-60 Hz		
Kategoria urządzenia:	II2ELs3B/P		

Podłączenie do instalacji gazowej:	R 1/2"
Klasa urządzenia:	3

9.3 Średnice obejścia

PALNIK	Ø OBEJŚCIA 1/100 mm
Duży palnik	45
Średni palnik	33
Mały palnik	26

9.4 Palniki do GAZU ZIEMNEGO G20 20 mbar

PALNIK	MOC ZNAMIONOWA kW	MOC MINIMALNA kW	OZNACZENIE DYSZY
Duży palnik	2,95	0,75	119°
Średni palnik	1,85	0,6	92
Mały palnik	1,0	0,33	70

9.5 Palniki do GAZU PŁYNNEGO G30/G31 37/37 mbar

PALNIK	MOC ZNAMIONOWA kW	MOC MINIMALNA kW	OZNACZENIE DYSZY	PRZEPŁYW ZNAMIONOWY GAZU g/h
Duży palnik	2,75	0,95	76x	200
Średni palnik	1,9	0,6	65	138
Mały palnik	1,0	0,33	46	73

9.6 Palniki do GAZU ZIEMNEGO G2.350 13 mbar

PALNIK	MOC ZNAMIONOWA w kW	MOC MINIMALNA w kW	OZNACZENIE DYSZY
Duży palnik	2,75	0,75	153
Średni palnik	1,8	0,6	126
Mały palnik	1,1	0,33	98x

Zestaw montażowy można zamówić w autoryzowanym punkcie serwisowym.

10. EFEKTYWNOŚĆ ENERGETYCZNA

10.1 Informacje o produkcie zgodnie z normą UE 66/2014


Oznaczenie modelu	CGS6424BX, EGS6424SX, KGS6424BX		
Typ płyty grzejnej	Płyta grzejna do zabudowy		
Liczba palników gazowych	4		
Sprawność energetyczna na palnik (EE gas burner)	Lewy tylny – średni	59.5%	
	Prawy tylny – średni	59.5%	
	Lewy przedni – duży	57.4%	
	Prawy przedni – mały	nie dotyczy	
Sprawność energetyczna płyty gazowej (EE gas hob)	58.8%		


EN 30-2-1: Domowe urządzenia do gotowania i pieczenia spalające gaz – Część 2-1: Racjonalne zużycie energii – Postanowienia ogólne

10.2 Oszczędzanie energii

- Przed użyciem urządzenia należy upewnić się, że palniki i ruszty nad palnikami prawidłowo zamontowano.
- Stosować wyłącznie naczynia o średnicy dostosowanej do średnicy palników.
- Naczynie powinno być wyśrodkowane nad palnikiem.
- Należy podgrzewać tylko tyle wody, ile jest potrzebne.
- W miarę możliwości należy zawsze przykrywać naczynia pokrywką.
- Kiedy ciecz zacznie wrzeć, zmniejszyć płomień i gotować powoli.
- Jeśli to możliwe, używać szybkowaru. Należy zapoznać się z jego instrukcją.

11. OCHRONA ŚRODOWISKA

Materiały oznaczone symbolem  należy poddać utylizacji. Opakowanie urządzenia włożyć do odpowiedniego pojemnika w celu przeprowadzenia recyklingu. Należy zadbać o ponowne przetwarzanie odpadów urządzeń elektrycznych i elektronicznych, aby chronić środowisko naturalne oraz

ludzkie zdrowie. Nie wolno wyrzucać urządzeń oznaczonych symbolem  razem z odpadami domowymi. Należy zwrócić produkt do miejscowego punktu ponownego przetwarzania lub skontaktować się z odpowiednimi władzami miejskimi.

www.electrolux.com/shop



867356366-A-1 12019

