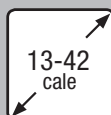
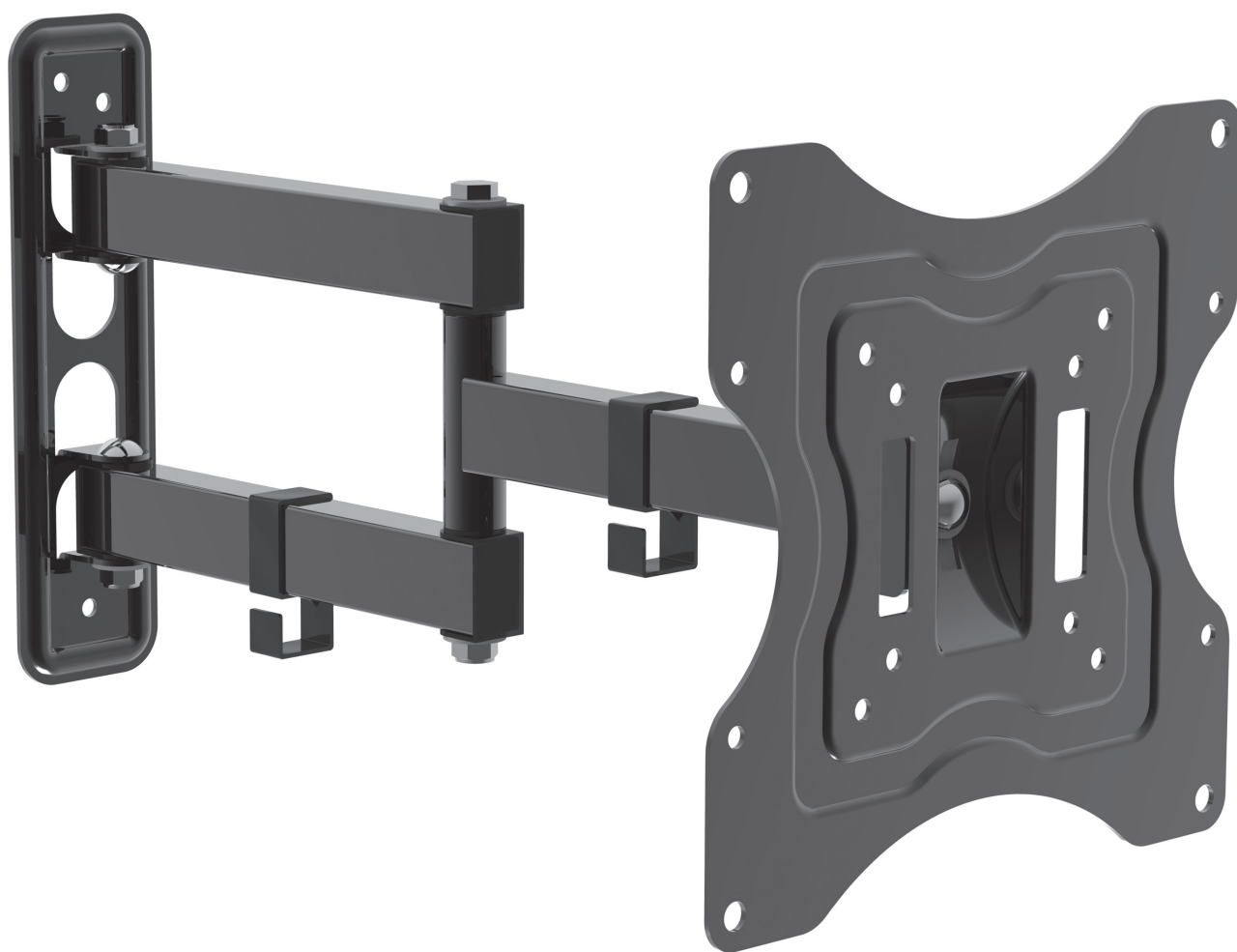


UCHWYT ŚCIENNY DO TV

TM1425T2

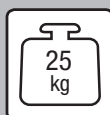
13-42"



13-42
cale



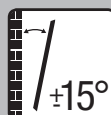
VESA
200x200



25
kg

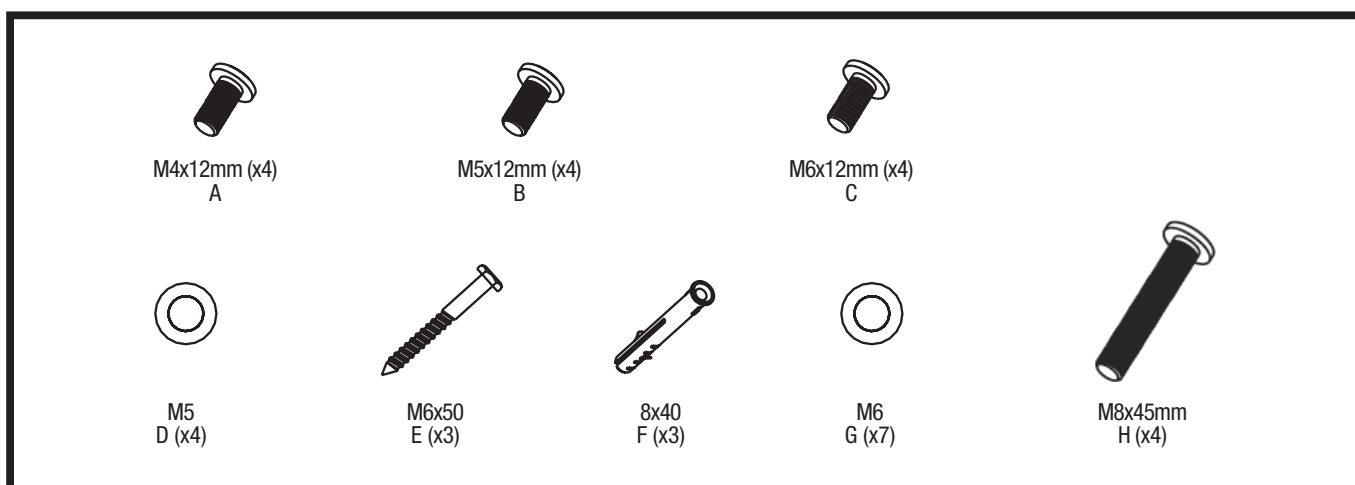
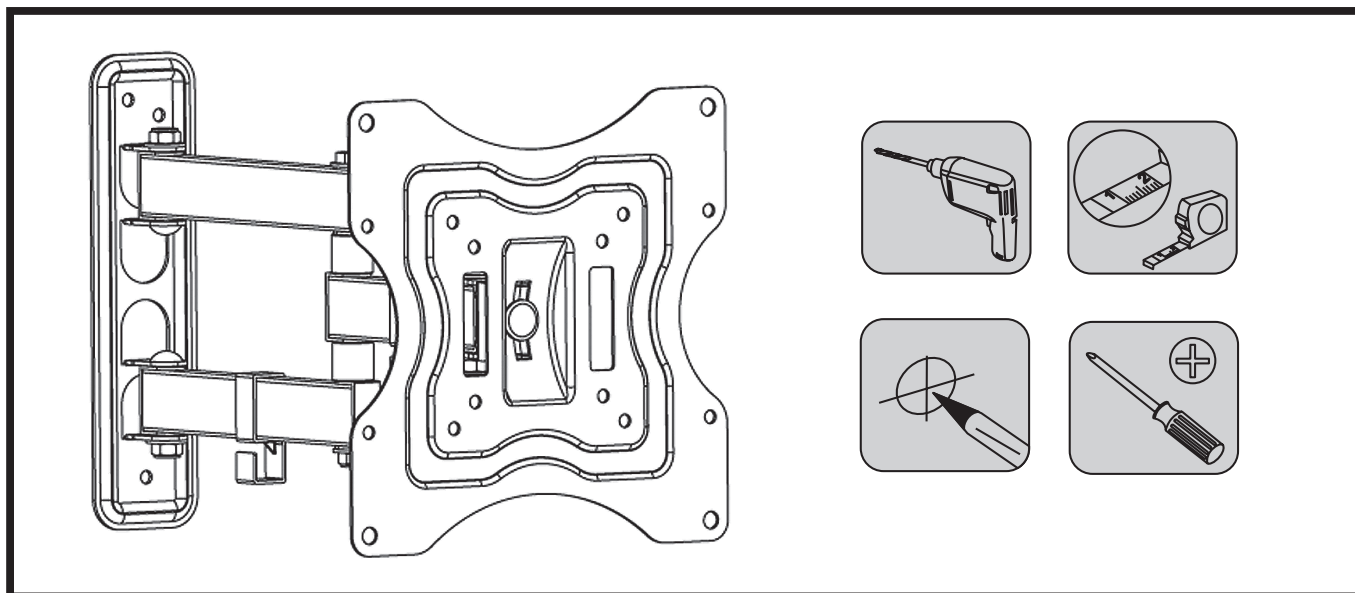


70
375
mm



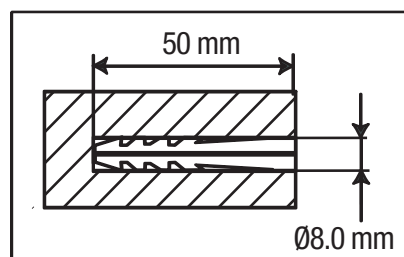
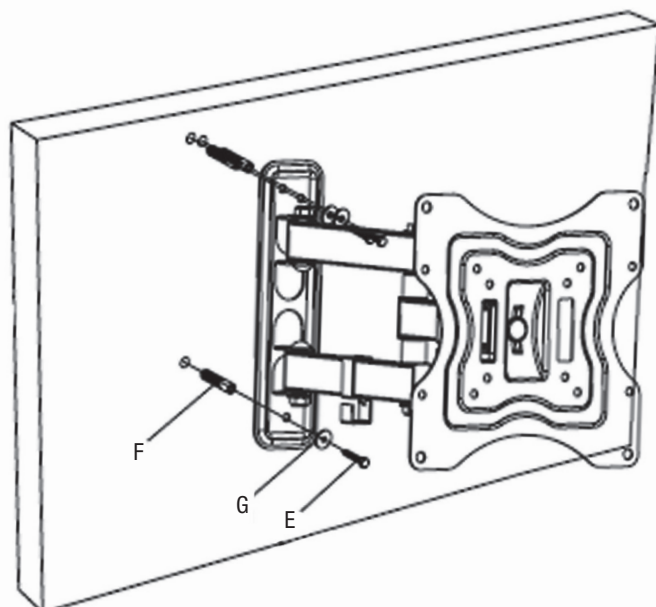
±15°

Götze & Jensen

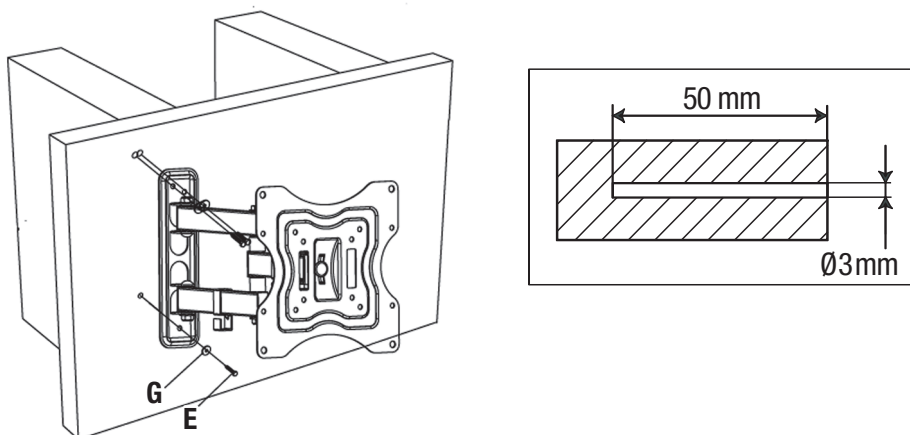


1A Montaż na konstrukcji betonowej

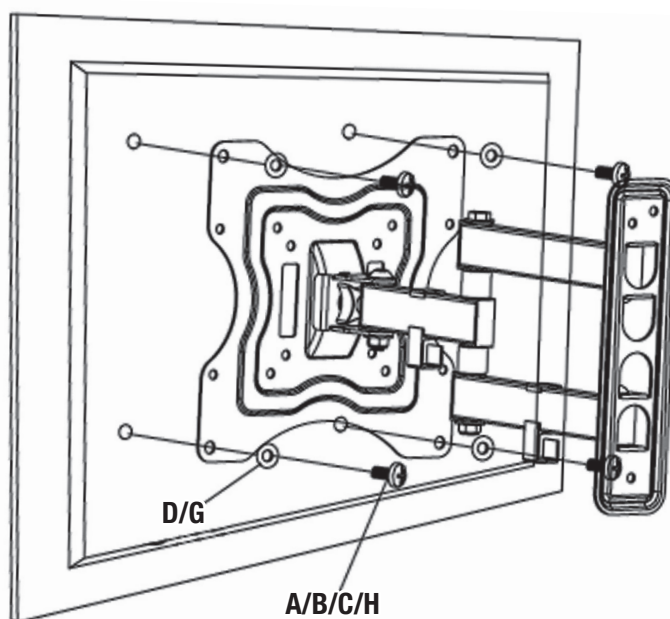
W przypadku mocowania telewizora firmy SAMSUNG z głębokimi otworami na śruby, proszę korzystać z załączonych śrub M8x45mm oraz podkładek dystansowych. Podkładki powinny być dołączone przez producenta telewizora. Zawsze sprawdź, czy otwór w telewizorze nie jest krótszy niż śruba, której chcesz użyć.



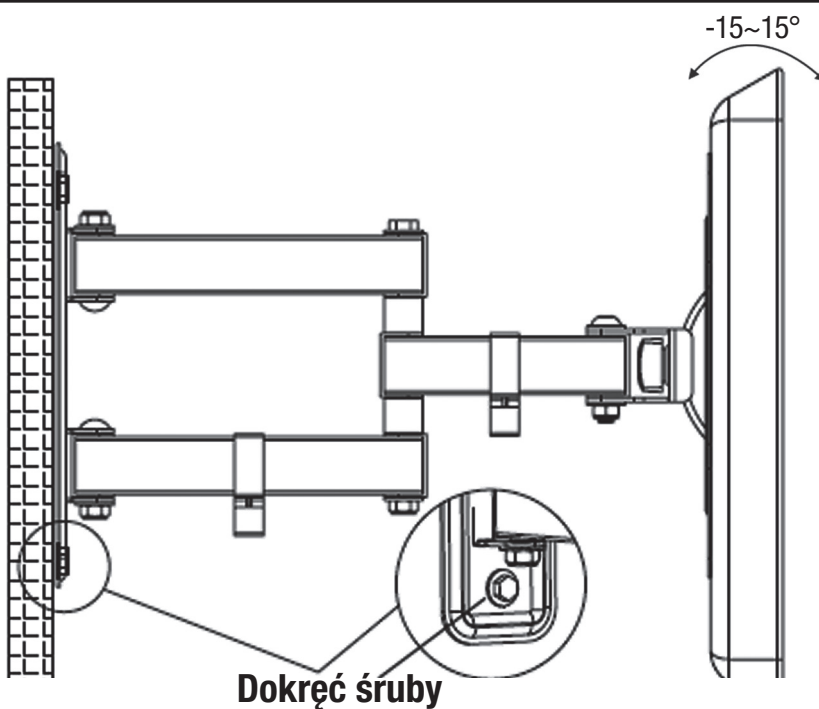
1B Montaż na konstrukcji drewnianej



2



3



GWARANCJA

1. ART-DOM Sp. z o.o. udziela 24-miesięcznej gwarancji.
2. Gwarancja obejmuje usterki lub wady produktu powstałe z przyczyny wad materiałowych lub fabrycznych.
3. Gwarant zobowiązuje się do bezpłatnej naprawy lub wymiany wadliwego produktu na nowy.
4. Utrata gwarancji następuje w przypadku: montażu niezgodnego z instrukcją obsługi; nieautoryzowanej ingerencji w produkt; wad powstałych z przyczyn zewnętrznych, nie tkwiących w produkcie, np. uszkodzeń mechanicznych, niewłaściwego użytkowania, braku dbałości o produkt.
5. Powyższa gwarancja nie wyłącza, nie ogranicza ani nie zawiesza uprawnień kupującego wynikających z przepisów o rękojmi za wady rzeczy sprzedanej.

UWAGA!

Ten produkt zawiera małe elementy, które w razie połknięcia grożą zadławieniem. Przechowywać w miejscu niedostępnym dla dzieci.

PRZED MONTAŻEM UWAŻNIE PRZECZYTAJ INSTRUKCJĘ. W RAZIE WĄTPLIWOŚCI SKONTAKTUJ SIĘ ZE SPRZEDAWCĄ.

Powierzchnia montażowa (ściana lub inne) musi być wystarczająco mocna, żeby utrzymać ciężar uchwytu wraz z telewizorem. W przeciwnym wypadku struktura musi zostać wzmocniona. Do bezpiecznego montażu niezbędny jest sprzęt ochronny i odpowiednie narzędzia oraz potrzebne są minimum 2 osoby. Niezastowowanie sprzętu ochronnego może skutkować zniszczeniem mienia, poważnymi uszkodzeniami ciała lub śmiercią. Co 2 miesiące sprawdzaj czy części ruchome są dobrze przykręcone. Uchwyt jest zaprojektowany do montażu na ścianie konstrukcji drewnianej lub betonowej. Przed instalacją upewnij się, że powierzchnia montażowa jest w stanie utrzymać ciężar uchwytu wraz z telewizorem. Nie przekraczaj limitu obciążenia, grozi to uszkodzeniem sprzętu i może zagrażać Twojemu zdrowiu.

WAŻNE!

TEN PRODUKT JEST PRZYSTOSOWANY DO UŻYTKU WEWNĘTRZNEGO. UŻYWANIE PRODUKTU NA ZEWNĄTRZ GROZI USZKODZENIEM SPRZĘTU I MOŻE ZAGRAŻAĆ TWOJEMU ZDROWIU. NIE NALEŻY UŻYWAĆ TEGO PRODUKTU W JAKIMKOLWIEK INNYM CELU NIŻ JEGO PRZEZNACZENIE.

MOŻESZ POMÓC CHRONIĆ ŚRODOWISKO!

DALSZE PRZEKAZANIE ZUŻYTEGO SPRZĘTU DO PUNKTÓW ZAJMUJĄCYCH SIĘ PONOWNYM UŻYCIEM LUB ODZYSKIEM, PRZYCYNIA SIĘ DO UNIKNIĘCIA SZKODLIWYCH DLA ZDROWIA LUDZI I ŚRODOWISKA NATURALNEGO KONSEKWENCJI, WYNIKAJĄCYCH Z OBECNOŚCI SKŁADNIKÓW NIEBEZPIECZNYCH ORAZ NIEWŁAŚCIWEGO SKŁADOWANIA I PRZETWARZANIA TAKIEGO SPRZĘTU.



Przed przystąpieniem do montażu uchwytu uważnie przeczytaj instrukcję obsługi.

Ściśle przestrzegaj zaleceń zawartych w instrukcji obsługi.

Cały czas udoskonalmy nasze produkty, dlatego mogą się one nieznacznie różnić od zdjęć przedstawionych na opakowaniu oraz w instrukcji obsługi. Przed przystąpieniem do użytkowania urządzenia przeczytaj instrukcję obsługi.
ART-DOM Sp. z o.o., ul. Zakładowa 90/92, 92-402 Łódź. Numer Krajowego Rejestru Sądowego 0000354059.

