



### PL ■ Podkładka elektryczna

### PRZECZYTAJ STARANNIE I ZACHOWAJ W CELU WYKORZYSTANIA W PRZYSZŁOŚCI

- Niniejsze urządzenie mogą obsługiwać dzieci w wieku 8 lat oraz starsze lub osoby z obniżonymi fizycznymi, zmysłowymi lub psychicznymi zdolnościami lub też z niedostatecznymi doświadczeniami lub wiedzą, o ile znajdują się pod nadzorem, lub jeśli zostały pouczone o tym, jak obchodzić się z nim w bezpieczny sposób i rozumiejące potencjalne niebezpieczeństwa. Dzieciom nie wolno bawić się z urządzeniem. Czyszczenia i konserwacji nie mogą dokonywać dzieci, nad którymi nie jest sprawowany nadzór.
- Jeśli dojdzie do uszkodzenia przewodu zasilającego, konieczna jest jego wymiana przez producenta, jego przedstawiciela serwisowego lub podobnie odpowiednio wykwalifikowaną osobę, ponieważ pozwoli to na uniknięcie zagrożeń.
- Istotne instrukcje Należy zachować do późniejszego wykorzystania.
- Jest to **dolny koc**. Zawsze gdy używasz podkładki elektrycznej, upewnij się proszę, że jest prawidłowo rozłożona i wyrównana.
- Używaj podkładki elektrycznej z jednostką sterującą, która jest dostarczana z urządzeniem lub zalecana przez producenta. W żadnym przypadku nie używaj jednostki sterującej innego typu.
- Jeśli nie będziesz używać podkładki elektrycznej, wyczyść ją zgodnie z zaleceniami z rozdziału „Konserwacja i czyszczenie” i schowaj podkładkę elektryczną poza zasięgiem dzieci w zamkniętym i dobrze wentylowanym miejscu z dala od źródeł ciepła.
- Przed schowaniem produktu upewnij się, że całkowicie wystygł a kabel zasilający jest wyciągnięty z gniazdka.
- Nie kładź na przedmiocie żadnych przedmiotów.
- Często kontroluj urządzenie, czy nie ma śladów zużycia lub uszkodzenia. Jeśli pojawią się takie ślady lub jeśli urządzenie było nieprawidłowo używane, zwróć je przed jakimkolwiek dalszym użyciem do dostawcy.
- To urządzenie nie jest przeznaczone do użytku leczniczego w szpitalach.
- Nie używaj urządzenia jeśli jest mokre.
- Urządzenia nie mogą używać osoby nieodczuwające ciepła ani osoby upośledzone, które nie są w stanie reagować na przegrzanie.
- Dzieci poniżej trzeciego roku życia nie mogą używać tego urządzenia, ponieważ nie są w stanie reagować na przegrzanie.
- Urządzenia nie mogą również używać małe dzieci w wieku powyżej trzech lat, jeśli urządzenia sterujące nie zostały ustawione przez rodzica lub opiekuna lub jeśli dziecko nie zostało w wystarczającym stopniu poinstruowane, jak obsługiwać urządzenie sterujące.



Należy przeczytać niniejszą instrukcję.



Nie wbijać szpilek ani innych podobnych przedmiotów.



Urządzenie jest nieodpowiednie dla dzieci poniżej 3 lat.



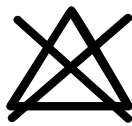
Produkt można prać wyłącznie ręcznie. Produktu nie wolno prać w pralce.



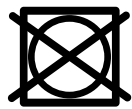
Nie należy składać ani zgniatać.



Produktu używać wyłącznie wewnątrz budynku.



Produktu nie wolno wybielać.



Produktu nie wolno suszyć w suszarce bębnowej.



Produktu nie wolno prasować. Niedozwolone jest prasowanie parą.



Produktu nie wolno suszyć metodą suchego suszenia.

- Ostrożnie rozpakuj produkt i zwróć uwagę, aby nie wyrzucić żadnej części opakowania zanim nie znajdziesz wszystkich części produktu.
- Produkt nie jest przeznaczony dla osób (włącznie z dziećmi) z ograniczonymi zdolnościami fizycznymi, czuciowymi lub mentalnymi oraz bez doświadczenia i wiedzy, jeśli nie znajdują się one pod nadzorem lub nie zostały poinstruowane odnośnie użytkowania urządzenia przez osobę odpowiadającą za ich bezpieczeństwo.

- W żadnym wypadku nie naprawiaj produktu samodzielnie ani nie modyfikuj go – ryzyko porażenia prądem elektrycznym! Wszelkie naprawy i regulacje tego produktu należy powierzyć specjalistycznej firmie/serwisowi.
- Ingerując w produkt w trakcie obowiązywania okresu gwarancyjnego narażasz się na niebezpieczeństwo utraty prawa do gwarancji.
- Nigdy nie używaj produktu jeśli masz mokre ręce lub nogi.
- Nie używaj produktu jeśli masz ubrane buty. Przed użyciem produktu zawsze zdejmij buty.
- Pole elektryczne i magnetyczne wytwarzane przez produkt może przeszkadzać osobom z rozrusznikiem serca. Przed użyciem należy skonsultować się z lekarzem.
- Produktu należy używać i przechowywać go poza zasięgiem łatwopalnych i lotnych substancji.
- Nie narażaj produktu na ekstremalne temperatury, bezpośrednie działanie promieni słonecznych, nadmierną wilgotność ani nie umieszczaj go w nadmiernie zapyłonym środowisku.
- Nie umieszczaj produktu w pobliżu grzejników ani innych urządzeń lub przedmiotów, które są źródłem ciepła.
- Produkt jest przeznaczony do użytku domowego. Nie korzystaj z niego w środowisku przemysłowym albo na zewnątrz.
- Produktu nie wolno używać jako legowiska dla zwierząt domowych. Grozi niebezpieczeństwo rozgryzienia i porażenia prądem elektrycznym z możliwym skutkiem śmiertelnym dla zwierzęcia.
- Nie używaj produktu do innych celów, niż te, do których jest on przeznaczony.
- Przed podłączeniem produktu do gniazdka upewnij się, czy napięcie podane na tabliczce produktu jest zgodne z napięciem w Twoim gniazdku.
- Nie kładź kabla zasilającego w pobliżu gorących powierzchni ani na ostrych przedmiotach. Nie kładź na kablu zasilającym ciężkich przedmiotów, umieść kabel tak, aby nikt na niego nie stawał ani się o niego nie potknął. Uważaj, by przewód zasilający nie dotykał gorących powierzchni.
- Nie wyjmuj wtyczki z gniazdka ciągnąc za kabel zasilający.
- Podczas pracy nie polewaj wodą ani inną cieczą. Podczas pracy nie zanurzaj urządzenia w wodzie ani innej cieczy.
- Nigdy nie używaj urządzenia w pobliżu wanny, umywalki lub innych zbiorników z napełnioną wodą.
- Jeśli nie używasz produktu lub nie będziesz go używać, wyłącz go i wyjmij wtyczkę z gniazdka. Przed czyszczeniem postępuj w ten sam sposób.
- Nigdy nie zostawiaj działającego urządzenia bez nadzoru.
- Jeśli produkt będzie używany w pobliżu dzieci, zachowaj wzmożoną ostrożność. Zawsze umieszczaj produkt poza ich zasięgiem. Dzieci powinny być pod nadzorem, aby zapobiec sytuacji, że będą bawić się produktem.
- Nie używaj produktu do ogrzewania pomieszczenia.
- Nie wkładaj produktu pod materac.
- Nie kładź na produkcie dużych ani ciężkich przedmiotów jak np. walizki itp.
- Zwróć uwagę, aby wyłącznik nie był zakryty kocami, poduszkami lub podobnymi przedmiotami i był swobodnie dostępny.

- Podczas używania nie składaj produktu, nie zginaj ani nie zgniataj.
- Nie używaj podkładki elektrycznej w regulowanym łożku. Jeśli używasz jej w regulowanym łożku, upewnij się, że podkładka elektryczna nie jest przekrzywiona a kabel zasilający nie jest nigdzie zablokowany albo skręcony.
- Producent nie ponosi odpowiedzialności za szkody spowodowane nieprawidłowym użytkowaniem produktu i jego akcesoriów (zranienia, oparzenia, pożar, zepsucie się żywności itp.).

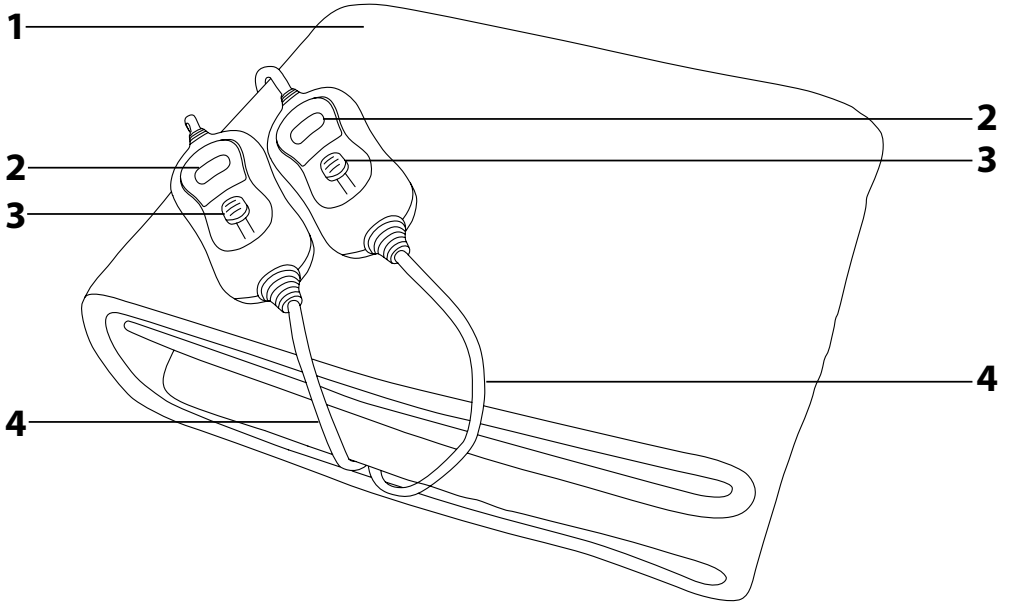


### **OSTRZEŻENIE!**

Użytkownik nie może usnąć, gdy używa urządzenia.

- Używaj produktu wyłącznie jako podkładki elektrycznej. Nie zwijaj podkładki ani nie zawijaj się w nią.
- W przypadku długiego używania lub używania przez noc, ustaw pilot tylko na poziom „1”.
- Nie ustawiaj wyższego stopnia temperatury przy długim używaniu lub używaniu przez noc.

**A**



- Przed użyciem tego urządzenia prosimy o dokładne zaznajomienie się z niniejszą instrukcją, nawet jeżeli używają Państwo produktu podobnego typu. Prosimy korzystać z urządzenia tylko tak, jak jest to opisane w instrukcji użytkownika. Instrukcję należy zachować do ewentualnego zastosowania w przyszłości.
- Minimalnie w czasie trwania roszczeń z wadliwej realizacji, ewent. ustawowej gwarancji zalecamy przechowywać oryginalne opakowanie transportowe, materiał opakowania, dowód zakupu i potwierdzenie zakresu odpowiedzialności sprzedającego lub kartę gwarancji. W razie transportu zalecamy zapakować urządzenie ponownie do oryginalnego pudełka od producenta.

## OPIS URZĄDZENIA

**A1** Podkładka elektryczna

**A2** Wyświetlacz

**A3** Regulator ustawionej temperatury

**A4** Przewód zasilający

## PRZED PIERWSZYM UŻYCIEM

- Przed pierwszym użyciem upewnij się, że wyrób nie jest w żaden sposób uszkodzony.

## OBSŁUGA

- Rozwiń podkładkę elektryczną w miejscu, gdzie chcesz z niej korzystać i upewnij się, że nie jest pozginana albo wygięta i że przewód zasilający ze sterowaniem znajduje się w części górnej bliżej głowy. Skontroluj, czy podkładka elektryczna jest poprawnie wyrównana. Zawsze, kiedy użyjesz podkładki elektrycznej upewnij się, że jest poprawnie rozłożona i wyrównana.
- Rozwiń przewód zasilający. Włóż wtyczkę przewodu zasilającego do gniazdka sieciowego.
- Przy pomocy regulatora **A3** ustaw wymagane natężenie temperatury. Możesz wybrać z ustawienia: 0 = wyłączone, 1 = niska temperatura, 2 = średnia temperatura, 3 = wysoka temperatura. Na wyświetlaczu **A3** pokaże się odpowiednia liczba.
- Wyrób rozpocznie grzać i po około 15 minutach osiągnie ustawionego natężenia temperatury. Pamiętaj o tym, że niektóre części ciała są bardziej wrażliwe na ciepło niż ręce.
- Zalecamy ustawić wysoką temperaturę i po zagrzaniu dostosować temperaturę według potrzeb na niższy stopień.
- Wyrób po 3 godzinach nieprzerwanej pracy się automatycznie wyłączy. Chodzi o zabezpieczenie ochronne, które chroni wyrób przed przegrzaniem. Jeżeli nie potrzebujesz mieć nadal włączonego wyrobu, przesun regulator **A3** do pozycji 0, zaczekaj ok. 10 sekund i potem ponownie wybierz regulatorem **A3** natężenie temperatury.
- Jeżeli nie będziesz używał wyrobu, przesun regulator **A3** do pozycji 0 i odłącz wtyczkę przewodu zasilającego od gniazdka.



### Notatka:

Po pierwszym włączeniu wyrobu może się pojawić lekki zapach. Chodzi o normalne zjawisko.



### **Ostrzeżenie:**

W przypadku długotrwałego zastosowania albo stosowania w nocy, ustaw regulator na stopniu „1”. Nie ustawiaj wyższego stopnia temperatury do długotrwałego używania albo w nocy.

Jeżeli podkładka elektryczna jest włączona, jej wyłącznik może być lekko nagrany, dlatego podczas używania nie może być przykryty.

Podkładka elektryczna musi być podczas używania przykryta, np. pierzyną, w przeciwnym razie dochodziło by do utraty ciepła i podkładka nie grzałaby w odpowiedni sposób.

Korzystaj z podkładki elektrycznej jedynie ze sterowaniem dotykowym. W żadnym przypadku nie próbuj naprawiać urządzenia.



### **PRZESTROGA:**

Podkładka elektryczna musi być przed użyciem w pełni rozwinięta i rozłożona. W przeciwnym razie grozi niezwrótne uszkodzenie.

## **KONSERWACJA I CZYSZCZENIE**

- Przed czyszczeniem wyrobu przesuń regulator **A3** do pozycji 0 i odłącz wtyczkę przewodu zasilającego od gniazdka. Zaczekaj na pełne ostygnięcie wyrobu.
- Drobne zanieczyszczenia mogą być usuwane szmatką albo wilgotną gąbką nasączoną w letniej wodzie. Zanieczyszczenie większego charakteru może być usunięte praniem.

### **Procedura prania:**

- Podkładkę odciągnięciem bezpiecznika w kierunku do góry najpierw odłącz od przewodu zasilającego.
- Pierz ręcznie w temperaturze maks. 30 °C.
- Po wypraniu podkładkę dokładnie wypłucz w letniej wodzie.
- Podkładki elektrycznej nie wyżymaj ani do suszenia nie używaj suszarki bębnowej. Podkładkę rozłóż swobodnie na suszarce do bielizny i zostaw w naturalny sposób uschnąć.



### **Ostrzeżenie:**

Podkładki elektrycznej nigdy nie pierz razem z przewodem zasilającym.

Do suszenia nigdy nie używaj suszarki do włosów, podkładkę zostaw swobodnie uschnąć na powietrzu.

Nigdy nie włączaj podkładki elektrycznej celem jej suszenia.



### **PRZESTROGA:**

Aby uniknąć powstania niebezpiecznej sytuacji, wybuchu pożaru albo porażenia prądem elektrycznym, nie zanurzaj regulatora **A3** ani przewodu zasilającego w wodzie ani innej cieczy.

## **PRZECHOWYWANIE**

- Przed przechowywaniem wyrobu upewnij się, że zupełnie ostygnął i przewód zasilający jest odłączony od gniazdka sieciowego.
- Na wyrobie nie kładź żadnych przedmiotów.
- Wyrób przechowuj poza zasięgiem dzieci w zamkniętym i dobrze wietrzonym miejscu poza źródłami ciepła.



## DANE TECHNICZNE

Napięcie znamionowe .....	220–240 V ~
Częstotliwość znamionowa .....	50 Hz
Pobór mocy .....	2 × 55 - 60 W
Wymiary .....	140 × 160 cm
Długość kabla sieciowego .....	2,3 m

Możliwość zmiany tekstu i specyfikacji technicznych zastrzeżona.



Stopień ochrony przed porażeniem prądem elektrycznym:

Klasa II – Ochrona przed porażeniem prądem elektrycznym jest zapewniona za pomocą podwójnej lub wzmocnionej izolacji.

## WSKAZÓWKI I INFORMACJE DOTYCZĄCE POSTĘPOWANIA ZE ZUŻYTYM OPAKOWANIEM

Wykorzystany materiał opakowania umieścić w miejscu określonym przez gminę do wyrzucania odpadu.

## LIKWIDACJA ZUŻYTYCH URZĄDZEŃ ELEKTRYCZNYCH I ELEKTRONICZNYCH



Niniejszy symbol na produktach lub towarzyszących dokumentach oznacza, iż zużytych produktów elektrycznych lub elektronicznych nie wolno wyrzucać do zwykłego odpadu komunalnego. Do poprawnej utylizacji, odnowy lub recyklingu oddaj takie produkty w miejscach zbiorczych dla tego typu odpadów. Alternatywnie w niektórych państwach Unii Europejskiej albo innych krajach europejskich możesz oddać swe wyroby lokalnemu sprzedawcy w czasie zakupu podobnego nowego wyrobu.

Poprawną likwidacją niniejszego produktu pomożesz zachować cenne źródła naturalne i wesprzeć prewencję potencjalnych negatywnych wpływów na środowisko naturalne i zdrowie ludzkie, co mogły by być następstwem niepoprawnej likwidacji odpadów. Kolejnych informacji uzyskać możesz w urzędach gminnych lub miejscach zbioru odpadów.

W przypadku niepoprawnej likwidacji niniejszego produktu nałożone mogą zostać kary zgodnie z lokalnymi przepisami.

### Dla podmiotów w krajach Unii Europejskiej

Jeżeli chcesz likwidować urządzenie elektryczne lub elektroniczne, pozyskaj potrzebne informacje od swego sprzedawcy lub dostawcy.

### Likwidacja w krajach poza Unię Europejską

Symbol ten obowiązuje w Unii Europejskiej. Jeżeli chcesz likwidować niniejsze urządzenie pozyskaj potrzebne informacje dot. poprawnej likwidacji w lokalnych urzędach lub od swego sprzedawcy.



Niniejszy wyrób spełnia wszelkie podstawowe wymagania dyrektyw UE, którymi jest on objęty.