

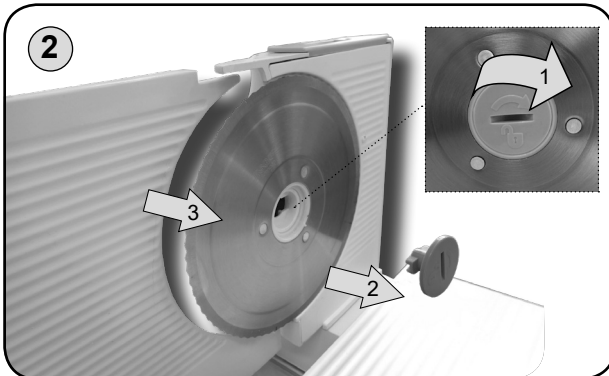
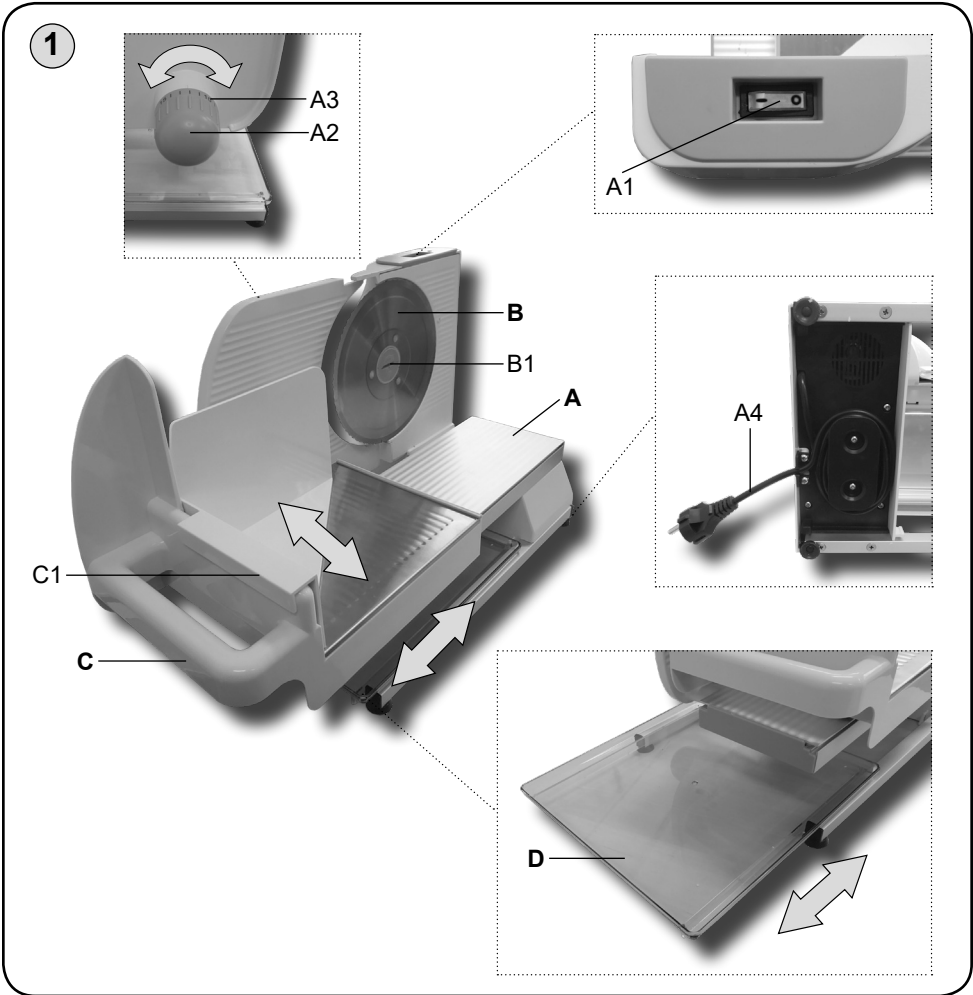
<i>Elektrický kráječ</i> • NÁVOD K OBSLUZE	<b>CZ</b>	3-7
<i>Elektrický kráječ</i> • NÁVOD NA OBSLUHU	<b>SK</b>	8-12
<i>Electric slicer</i> • INSTRUCTIONS FOR USE	<b>GB</b>	13-17
<i>Szeletelő</i> • HASZNÁLATI UTASÍTÁS	<b>H</b>	18-22
<i>Krajalnica</i> • INSTRUKCJA OBSŁUGI	<b>PL</b>	23-27
<i>Allerschneider</i> • BEDIENUNGSANLEITUNG	<b>D</b>	28-33

# Presto



*eta*

14/10/2019



## NÁVOD K OBSLUZE

Vážený zákazníku, děkujeme Vám za zakoupení našeho produktu. Před uvedením tohoto přístroje do provozu si velmi pozorně přečtete návod k obsluze a tento návod spolu se záručním listem, pokladním dokladem a podle možností i s obalem a vnitřním obsahem obalu dobře uschovejte.

## I. BEZPEČNOSTNÍ UPOZORNĚNÍ



- Instrukce v návodu považujte za součást spotřebiče a postupte je jakémukoliv dalšímu uživateli spotřebiče.
- Zkontrolujte, zda údaj na typovém štítku odpovídá napětí ve Vaší elektrické zásuvce. Vidlici napájecího přívodu je nutné připojit pouze do zásuvky elektrické instalace, která odpovídá příslušným normám.
- Tento spotřebič nesmí být používán dětmi. Udržujte spotřebič a jeho přívod mimo dosah dětí. Spotřebiče mohou používat osoby se sníženými fyzickými či mentálními schopnostmi nebo nedostatkem zkušeností a znalostí, pokud jsou pod dozorem nebo byly poučeny o používání spotřebiče bezpečným způsobem a rozumí případným nebezpečím. Děti si se spotřebičem nesmějí hrát.
- Před výměnou příslušenství nebo přístupných částí, které se při používání pohybují, před montáží a demontáží, před čištěním nebo údržbou, nebo **po ukončení práce**, spotřebič vypněte a odpojte od el. sítě vytažením vidlice napájecího přívodu z el. zásuvky!
- Vždy odpojte spotřebič od napájení, pokud ho necháváte bez dozoru a před montáží, demontáží nebo čištěním.
- Při manipulaci s nožem (např. **odejmutí, čištění**) postupujte opatrně, je velmi ostrý.
- Jestliže je napájecí přívod tohoto spotřebiče poškozen, musí být nahrazen výrobcem, jeho servisním technikem nebo podobně kvalifikovanou osobou, aby se tak zabránilo vzniku nebezpečné situace.
- Nikdy spotřebič nepoužívejte, pokud má poškozený napájecí přívod nebo vidlici, pokud nepracuje správně, upadl na zem a poškodil se nebo spadl do vody. V takových případech zanechte spotřebič do odborného servisu k prověření jeho bezpečnosti a správné funkce.
- **POZOR:** Spotřebič není určen pro činnost prostřednictvím vnějšího časového spínače, dálkového ovládání nebo jakékoli jiné součásti, která spíná spotřebič automaticky, protože existuje nebezpečí vzniku požáru, pokud by byl spotřebič zakryt nebo nesprávně umístěn v okamžiku uvedení spotřebiče do činnosti.
- Je-li spotřebič v činnosti, zabraňte v kontaktu s ním domácím zvířatům, rostlinám a hmyzu.

- **Vidlici napájecího přívodu nezasunujte do el. zásuvky a nevytahujte z el. zásuvky mokřýma rukama a taháním za napájecí přívod!**
- Tento spotřebič musí být používán s podavačem ve své poloze, pokud to není nemožné vzhledem k velikosti nebo tvaru potraviny.
- Spotřebič je určen pouze pro použití v domácnostech a pro podobné účely (v obchodech, kancelářích a podobných pracovištích, v hotelích, motelech a jiných obytných prostředích, v podnicích zajišťujících nocleh se snídaní)! Není určen pro komerční použití!
- Spotřebič nepoužívejte venku!
- Nepoužívejte spotřebič v prostředí nasyceném výbušnými nebo hořlavými parami.
- **Spotřebič nenechávejte v chodu bez dozoru a kontrolujte ho po celou dobu přípravy potravin!**
- **Spotřebič nikdy neponořujte do vody ani nemyjte pod proudem vody!**
- Spotřebič používejte pouze v pracovní poloze na místech, kde nehrozí jeho převrnutí a v dostatečné vzdálenosti od hořlavých předmětů (např. **záclony, závěsy, dřevo atd.**), tepelných zdrojů (např. **kamna, sporák atd.**) a vlhkých povrchů (např. **dřezy, umyvadla atd.**).
- Před každým připojením spotřebiče k el. síti zkontrolujte, zda je nůž dobře upevněn.
- Nikdy nevsunujte prsty do prostoru nože a nepoužívejte též např. vidličku, nůž. K posunu potravin ke krájecímu noži používejte vždy pouze podavač s instalovanou přítlačnou částí, pokud to je možné vzhledem k velikosti nebo tvaru potraviny.
- Nepoužívejte kráječ s mokřýma rukama nebo pokud stojíte na mokré podlaze. Kráječ nepoužívejte ani v případě, pokud je mokřý nebo vlhký!
- Spotřebič používejte pouze ke krájení rozmražených potravin! Nekrájejte suché, tvrdé pečivo a chleba, uzeniny s kostí nebo maso s kostí, ovoce s tvrdými peckami, potraviny zabalené do hliníkové fólie nebo fólie z umělé hmoty.
- Spotřebič vypněte vždy, když chcete nastavit tloušťku plátku nebo vyjmout krájecí nůž.
- Než odejmete potraviny, nechejte rotující nůž úplně zastavit. Po vypnutí pohon krátce dobíhá. Po práci nastavte regulátor šířky řezu do pozice **P**.
- Pokud se krájené potraviny začnou zachycovat na noži, spotřebič vypněte a opatrně nůž očistěte (např. **dřevěnou stěrku**).
- Maximální doba zpracování je **5** minut. Poté dodržte pauzu cca **20** minut nutnou k ochlazení pohonné jednotky.
- Dejte pozor, aby se napájecí přívod nedostal do kontaktu s rotující částí spotřebiče.
- Napájecí přívod nikdy nepokládejte na horké plochy, ani jej nenechávejte viset přes okraj stolu nebo pracovní desky. Zavaděním nebo zataháním za přívod např. dětmi může dojít k převržení či stažení spotřebiče a následně k vážnému zranění!
- Napájecí přívod nesmí být poškozen ostrými nebo horkými předměty, otevřeným plamenem, nesmí se ponořit do vody ani ohýbat přes ostré hrany.
- V případě potřeby použití prodlužovacího přívodu je nutné, aby nebyl poškozen a vyhovoval platným normám.
- Spotřebič používejte pouze s příslušenstvím určeným pro tento typ. Použití jiného příslušenství může představovat nebezpečí pro obsluhu.
- Tento spotřebič včetně jeho příslušenství používejte pouze pro účel, pro který je určen tak, jak je popsáno v tomto návodu. Spotřebič nikdy nepoužívejte pro žádný jiný účel.
- Případné texty v cizím jazyce a obrázky uvedené na obalech, nebo výrobku, jsou přeloženy a vysvětleny na konci této jazykové mutace.
- **VAROVÁNÍ:** Při nesprávném používání přístroje, které není v souladu s návodem k obsluze, existuje riziko poranění.
- Výrobce neodpovídá za škody a zranění způsobené nesprávným používáním přídatných strojů a příslušenství (např. **znehodnocení potravin, poranění, pořezání**) a není odpovědný ze záruky za spotřebič v případě nedodržení výše uvedených bezpečnostních upozornění.

## II. POPIS SPOTŘEBIČE (obr. 1)

### A – kráječ

- A1 – hlavní spínač I/O
- A2 – otočný regulátor pro nastavení tloušťky plátku
- A3 – indikátor tloušťky plátku (orientační stupnice)
- A4 – napájecí přívod

### B – krájecí nůž

- B1 – matice

### C – podavač

- C1 – přitlačná část s úchytem potravin

### D – odnímatelný táč

## III. PŘÍPRAVA K POUŽITÍ

Odstraňte veškerý obalový materiál a vyjměte příslušenství. Ze spotřebiče odstraňte všechny případné adhezni fólie, samolepky nebo papír. Před prvním použitím umyjte části které přijdou do styku s potravinami v horké vodě s přidavkem saponátu.

### Sestavení spotřebiče

Při sestavování postupujte podle obr. 1. Při demontáži postupujte opačným způsobem.

## IV. POUŽITÍ KRÁJEČE

### Zapnutí/vypnutí spotřebiče

- Poloha "I" - zapnutí spotřebiče
- Poloha "O" - vypnutí spotřebiče

### Nastavení tloušťky plátku

Pootočením vlevo/vpravo nastavíte tloušťku plátku v rozmezí 0-15 mm (viz obr. 1).

### POSTUP POUŽITÍ:

1. Postavte sestavený kráječ na vhodnou rovnou pracovní plochu s dobrou povrchovou přilnavostí.
2. Nastavte požadovanou tloušťku plátků.
3. Připojte kráječ k el. síti.
4. Položte požadovanou potravinu do podavače **C**, zapněte kráječ a mírným tlakem a plynulými pohyby postupně krájejte plátky.
5. Po ukončení práce kráječ vypněte a odpojte od el. sítě.

### Poznámka

Při krájení doporučujeme potravinu průběžně pootáčet.

### Upozornění

Kráječ lze používat s podavačem bez posuvné části **C1**. **V tomto případě je pak nutné dbát zvýšené opatrnosti, aby nedošlo poranění ruky nebo prstů!**

Následující typy zpracování považujte za příklady a za inspiraci, jejich účelem není poskytnout návod, ale ukázat možnosti různého krájení potravin. Kráječ slouží ke krájení chleba, pečiva, uzenin, masa, sýru, zeleniny a ovoce.

Potravina	Doporučená síla plátku krájené potraviny.
pečivo, chleba	10 mm
sýr, uzeniny (měkký salám)	2 mm (u sýru navlhčete nůž, aby se plátky nelepily)
uzeniny (šunka, bůček)	2 mm
uzeniny (salám suchý-tvrký)	2 mm

## V. ÚDRŽBA

Povrch kráječe a napájecího přívodu otřete vlhkým hadříkem. **Nepoužívejte drsné a agresivní čisticí prostředky (např. ostré předměty, škrabky, ředidla nebo jiná rozpouštědla)!**

### Vyjmutí a čištění nože (obr. 2)

Otočte aretačním šroubem ve směru šipky až na doraz. Mírným tlakem na nůž z protilehlé strany ho uvolněte z uložení a následně nůž odejměte z kráječe. Nůž nečistěte v mycí lázni, protože by došlo k odstranění maziva. Pouze otřete vnější hranu čistým vlhkým hadříkem nebo papírovou utěrkou. Při čištění krájecího nože pracujte velmi opatrně! Dbejte na to, aby řezné hrany nože nepřišly do styku s tvrdými předměty, které je otupují a tím snižují jejich účinnost. Prostor za krájecím nožem očistěte měkkým kartáčkem nebo vlhkým hadříkem. Po vyčištění nůž nasadte zpět a opačným způsobem řádně upevněte.

### Plastové části

Plastové části (**C1, D**) opláchněte v teplé vodě s přídavkem saponátu (můžete použít myčku nádobí).

Před skladováním nebo opětovným použitím nechejte vše důkladně vyschnout. Některé přísady mohou určitým způsobem příslušenství zabarvit. To však nemá na funkci spotřebiče žádný vliv a toto zabarvení obvykle za určitou dobu samo zmizí. Výlisky z plastu nikdy nesušte nad zdrojem tepla (např. **kamna, el./plynový sporák**).

## VI. SKLADOVÁNÍ

Spotřebič uložte na suchém, bezprašném a bezpečném místě, mimo dosah dětí a nesvéprávných osob. Napájecí přívod můžete namotat do prostoru ve spodní části spotřebiče (obr. 1).

## VII. EKOLOGIE



Pokud to rozměry dovolují, jsou na všech kusech vytištěny znaky materiálů použitých na výrobu balení, komponentů a příslušenství, jakož i jejich recyklace. Uvedené symboly na výrobku nebo v průvodní dokumentaci znamenají, že použité elektrické nebo elektronické výrobky nesmí být likvidovány společně s komunálním odpadem. Za účelem jejich správné likvidace je odevzdejte na k tomu určených sběrných místech, kde budou přijaty zdarma. Správnou likvidací tohoto produktu pomůžete zachovat cenné přírodní zdroje a napomáháte prevenci potenciálních negativních dopadů na životní prostředí a lidské zdraví, což by mohly být důsledky nesprávné likvidace odpadů. Další podrobnosti si vyžádejte od místního úřadu nebo nejbližšího sběrného místa

Při nesprávné likvidaci tohoto druhu odpadu mohou být v souladu s národními předpisy uděleny pokuty. Pokud má být spotřebič definitivně vyřazen z provozu, doporučuje se po odpojení napájecího přívodu od el. sítě přívod odříznout, spotřebič tak bude nepoužitelný.

## VIII. TECHNICKÁ DATA

Napětí (V)	uvedeno na typovém štítku.výrobku
Příkon (W)	uvedený na typovém štítku.výrobku
Regulace síly krájených plátků (mm)	0-15
Hmotnost (kg) cca	4,3
Rozměry cca (D x H x V) (mm)	352 x 288 x 245

Příkon ve vypnutém stavu je < 0,50 W.

Deklarovaná hladina akustického výkonu je 75 dB(A) re 1pW

**Změna technické specifikace a obsahu případného příslušenství dle modelu výrobku vyhrazena výrobcem.**

Případné další informace o spotřebiči a servisní síti získáte na infolince +420 545 120 545 nebo na internetové adrese [www.eta.cz](http://www.eta.cz).

**Výměnu součástí, které vyžadují zásah do elektrické části spotřebiče, musí provést odborný servis! Nedodržením pokynů výrobce zaniká právo na záruční opravu!**


**UPOZORNĚNÍ A SYMBOLY POUŽITÉ NA SPOTŘEBIČI, OBALECH NEBO V NÁVODU:**

*HOUSEHOLD USE ONLY – Pouze pro použití v domácnosti. DO NOT IMMERSE IN WATER OR OTHER LIQUIDS – Neponořovat do vody nebo jiných tekutin.*



*TO AVOID DANGER OF SUFFOCATION, KEEP THIS PLASTIC BAG AWAY FROM BABIES AND CHILDREN. DO NOT USE THIS BAG IN CRIBS, BEDS, CARRIAGES OR PLAYPENS. THIS BAG IS NOT A TOY. – Nebezpečí udušení. Nepoužívejte tento sáček*

*v kolébkách, postýlkách, kočárcích nebo dětských ohrádkách. PE sáček odkládejte mimo dosah dětí. Sáček není na hraní.*

Symbol  znamená UPOZORNĚNÍ.



tímto směrem uvolnit

## NÁVOD NA OBSLUHU

Vážený zákazník, ďakujeme Vám za zakúpenie nášho produktu. Pred uvedením tohto prístroja do prevádzky, si veľmi pozorne prečítajte návod na obsluhu a tento návod spolu so záručným listom, dokladom o predaji a podľa možnosti aj s obalom a vnútorným vybavením obalu dobre uschovajte.

## I. BEZPEČNOSTNÉ UPOZORNENIA



- Inštrukcie v návode považujte za súčasť spotrebiča a postúpte ich akémukoľvek ďalšiemu užívateľovi spotrebiča.
- Skontrolujte, či údaj na typovom štítku zodpovedá napätiu vo vašej elektrickej zásuvke. Vidlicu napájacieho prívodu treba pripojiť do správne zapojenej a uzemnenej zásuvky podľa STN!
- **Tento spotrebič nesmie byť používaný deťmi. Udržujte spotrebič a jeho prívod mimo dosahu detí. Spotrebiče môžu používať osoby so zníženými fyzickými či mentálnymi schopnosťami alebo nedostatkom skúseností a znalostí, ak sú pod dozorom alebo boli poučené o používaní spotrebiča bezpečným spôsobom a rozumejú prípadnému nebezpečenstvu. Deti si so spotrebičom nesmú hrať.**
- Pred výmenou príslušenstva alebo prístupných častí, ktoré sa pri používaní pohybujú, pred montážou a demontážou, pred čistením alebo údržbou, alebo **po ukončení práce** spotrebič vypnite a odpojte od el. siete vytiahnutím vidlice napájacieho prívodu z elektrickej zásuvky!
- Vždy odpojte spotrebič od napájania, ak ho nechávate bez dozoru a pred montážou, demontážou alebo čistením.
- Pri manipulácii s nožom (napr. odstránení, čistení) postupujte opatrne, je veľmi ostrý.
- Ak je napájací prívod tohto spotrebiča poškodený, musí byť prívod nahradený výrobcom, jeho servisným technikom alebo podobne kvalifikovanou osobou, aby sa tak zabránilo vzniku nebezpečnej situácie.
- Spotrebič v žiadnom prípade nepoužívajte, ak ma poškodený napájací prívod alebo vidlicu, ak nepracuje správne alebo spadol na zem a poškodil sa alebo spadol do vody. V takýchto prípadoch spotrebič odnesť do špecializovaného servisu, aby preverili jeho bezpečnosť a správnu funkciu.
- **POZOR:** Nepoužívajte tento spotrebič v spojení s tepelne citlivým riadiacim zariadením, programátorom, časovačom alebo akýmkoľvek iným zariadením, ktoré zapína spotrebič automaticky, pretože v prípade, že by bol spotrebič zakrytý alebo premiestnený, hrozí nebezpečenstvo požiaru.
- Ak je spotrebič v činnosti, zabráňte kontaktu s ním domácim zvieratám, rastlinám a hmyzu.
- **Vidlicu napájacieho prívodu nezasúvajte do elektrickej zásuvky a nevyťahujte ju z nej mokrymi rukami a ťahaním za napájací prívod!**



- Tento spotrebič musí byť používaný s podávačom vo svojej polohe, pokiaľ to nie je nemožné kvôli veľkosti alebo tvaru potraviny.
- Spotrebič je určený len pre použitie v domácnostiach a pre podobné účely (v obchodoch, kanceláriách a podobných pracoviskách, v hoteloch, moteloch a iných obytných prostrediach, v podnikoch zaisťujúcich nocľah s raňajkami)! Nie je určený pre komerčné použitie!
- Tento spotrebič nie je určený na vonkajšie použitie.
- Nepoužívajte spotrebič v prostredí nasýtenom výbušnými alebo horľavými parami.
- **Spotrebič nenechávajte v chode bez dozoru a kontrolujte ho po celú dobu prípravy potravín!**
- **Spotrebič nikdy neponárajte do vody ani neumývajte pod prúdom vody!**
- Spotrebič používajte výhradne v pracovnej polohe, kde nehrozí jeho prevrhnutie a v dostatočnej vzdialenosti od horľavých predmetov (napr. **záclon, závesov či dreva**), tepelných zdrojov (napr. **kachlí, sporáka, variča**) alebo vlhkých povrchov (ako sú **výlevky, umývadlá**).
- Pred každým pripojením spotrebiča k el. sieti skontrolujte, či je nôž dobre upevnený
- Príslušenstvo nezasúvajte do žiadnych telesných otvorov.
- Nikdy nevsúvajte prsty do priestoru noža a nepoužívajte tiež napr. vidličku, nôž. Na posun potravín ku krájaciemu nožu používajte vždy iba odávač s inštalovanou prítlačnou časťou, ak to je možné vzhľadom na veľkosť alebo tvar potraviny.
- Nepoužívajte krájač s mokrymi rukami alebo ak stojíte na mokrej podlahe. Krájač nepoužívajte ani v prípade, ak je mokrý alebo vlhký!
- Krájač používajte iba na krájanie rozmrazených potravín! Nekrájajte suché, tvrdé pečivo a chlieb, údeniny s kosťou alebo mäso s kosťou, ovocie s tvrdými kôstkami, potraviny zabalené do hliníkovej fólie alebo fólie z umelej hmoty.
- Krájač vypnite vždy, keď chcete nastaviť hrúbku plátku alebo vybrať krájací nôž.
- Než odoberte potravinu, nechajte rotujúci nôž úplne zastaviť. Po vypnutí pohon krátko dobíhá. Po práci nastavte regulátor šírky rezu do pozície **P**.
- Ak sa krájané potraviny začnú zachycovať na noži, spotrebič vypnite a opatrne nôž očistite (napr. **drevenou stierkou**).
- Maximálna doba spracovania je **5 min.**.. Potom dodržte asi **20 min.** prestávku, aby sa ochladila pohonná jednotka.
- Dajte pozor, aby sa napájací prívod nedostal do kontaktu s rotujúcou časťou spotrebiča.
- Napájací prívod nikdy nekladte na horúce plochy, ani ho nenechávajte visieť cez okraj stola alebo pracovnej dosky. Zavadením alebo zaťahaním za prívod napr. deťmi môže dôjsť k prevrhnutiu či stiahnutiu spotrebiča a následne k vážnemu zraneniu!
- Napájací prívod nesmie byť poškodený ostrými alebo horúcimi predmetmi, otvoreným plameňom, nesmie byť ponáraný do vody ani sa ohýbať cez ostré hrany.
- V prípade potreby použitia predlžovacieho prívodu je nutné, aby nebol poškodený a vyhovoval platným normám.
- Spotrebič používajte iba s príslušenstvom určeným pre tento typ. Použitie iného príslušenstva môže predstavovať nebezpečenstvo pre obsluhu.
- Tento spotrebič vrátane príslušenstva používajte iba na účel, na ktorý je určený tak, ako je popísané v tomto návode. Spotrebič nikdy nepoužívajte na žiadny iný účel.
- Prípadné texty v cudzom jazyku a obrázky uvedené na obaloch, alebo výrobku, sú preložené a vysvetlené na konci tejto jazykovej mutácie.
- **VAROVANIE:** Pri nesprávnom používaní prístroja, ktoré nie je v súlade s návodom na obsluhu, existuje riziko poranenia.
- Výrobca nezodpovedá za škody a zranenia spôsobené nesprávnym používaním prídavných strojčekov a príslušenstva (napr. **znehodnotenie potravín, poranenie, porezanie**) a nie je povinný poskytnúť záruku na spotrebič v prípade nedodržania zhora uvedených bezpečnostných upozornení.

## II. OPIS SPOTREBIČA (obr. 1)

### A – krájač

- A1 – hlavný spínač I/O
- A2 – otočný regulátor pre nastavenie hrúbky plátku
- A3 – indikátor hrúbky plátka (orientačná stupnica)
- A4 – napájací prívod

### B – krájací nôž

- B1 – matice

### C – podávač

- C1 – prítlačná časť s úchytným potravin

### D – odnímateľná tácka

## III. PRÍPRAVA NA POUŽITIE

Odstráňte všetok obalový materiál a vyberte príslušenstvo. Zo spotrebiča odstráňte všetky prípadné príľnavé fólie, nálepky alebo papier. Pred prvým použitím umyte časti, ktoré sa dostanú do styku s potravinami, v roztoku teplej vody a saponátu.

### Zostavenie spotrebiča

Pri zostavovaní postupujte podľa obr. 1. Pri demontáži postupujte opačným spôsobom.

## IV. POUŽITIE KRÁJAČA

### Zapnutie/vypnutie spotrebiča

- Poloha "I" - zapnutie spotrebiča
- Poloha "O" - vypnutie spotrebiča

### Nastavenie hrúbky plátku

Pootočením vľavo / vpravo nastavíte hrúbku plátku v rozmedzí 0-15 mm (viď obr. 1).

### POSTUP POUŽITIA:

1. Postavte zostavený krájač na vhodnú rovnú pracovnú plochu s dobrou povrchovou príľnavosťou.
2. Nastavte požadovanú hrúbku plátok.
3. Pripojte krájač k el. sieti.
4. Položte požadovanú potravinu do podávača C, zapnite krájač a miernym tlakom a plynulými pohybmi postupne krájajte plátky
5. Po ukončení práce krájač vypnite a odpojte od el. siete.

### Poznámka

Pri krájaní odporúčame potravinu priebežne pootáčať.

### Upozornenie

Krájač možno používať s podávačom bez posuvnej časti C1. V tomto prípade je potom nutné dbať na zvýšenú opatnosť, aby nedošlo poraneniu ruky alebo prstov!

Nasledujúce typy spracovania považujte za príklad a inšpiráciu, ich účelom nie je poskytnúť návod, ale ukázať možnosti rôzneho krájania potravín. Krájač slúži na krájanie chleba, pečiva, údenín, mias, syrov, zeleniny a ovocia.

Potraviny	Odpoučaná hrúbka plátkov potravín
pečivo, chlieb	10 mm
syr, údeniny	2 mm (pri krájaní syra navlhčite nôž, aby sa plátky nelepili)
údeniny (šunka, bôčik)	2 mm
údeniny (saláma suchá - tvrdá)	2 mm

## V. ÚDRŽBA

Povrch krájača a napájacieho prívodu utrite vlhkou handričkou. **Nepoužívajte drsné a agresívne čistiace prostriedky (napr. ostré predmety, škrabky, chemické rozpúšťadlá alebo riedidlá)!**

### Vybratie a čistenie noža (obr. 2)

Otočte aretačnou skrutkou v smere šípky až na doraz. Miernym tlakom na nôž z protifahej strany ho uvoľníte z uloženia a následne nôž odoberte z krájača. Nôž nečistíte v umývací kúpeli, pretože by došlo k odstráneniu maziva. Len utrite vonkajšiu hranu čistou vlhkou handričkou alebo papierovou utierkou. Pri čistení krájacieho noža pracujte veľmi opatrne! Dbajte na to, aby rezné hrany noža neprišli do styku s tvrdými predmetmi, ktoré ich otupujú a tým znižujú ich účinnosť. Priestor za krájacím nožom očistite mäkkou kefkou alebo vlhkou handričkou. Po vyčistení nôž nasadte späť a opačným spôsobom riadne upevnite skrutkou.

### Plastové časti

Plastové časti (C1, D) opláchnite v teplej vode s prídavkom saponátu (môžete použiť umývačku riadu).

Pred skladovaním alebo opätovným použitím nechajte všetko dôkladne vyschnúť. Niektoré farbivá v potravinách môžu príslušenstvo určitým spôsobom zafarbiť. Nemá to však vplyv na funkciu spotrebiča a po určitom čase sa toto zafarbenie samo stratí. Plastové výlisky nikdy nesusušte nad zdrojom tepla (napr. **kachľami, elektrickým/plynovým sporákom**).

## VI. SKLADOVANIE

Spotrebič uložte na suchom, bezprašnom a bezpečnom mieste, mimo dosahu detí a nesvojprávnych osôb. Napájací prívod môžete namotať do priestoru v spodnej časti spotrebiča (obr. 1).

## VII. EKOLÓGIA



Ak to rozmery umožňujú, na všetkých dieloch sú vytlačené znaky materiálov, ktoré sú použité na obalový materiál, komponenty a príslušenstvo, ako aj na ich recyklovanie. Uvedené symboly na výrobku alebo v sprievodnej dokumentácii znamenajú, že použité elektrické alebo elektronické výrobky nesmú byť likvidované spoločne s komunálnym odpadom. Za účelom správnej likvidácie výrobku ho odovzdajte na určených zberných miestach, kde budú prijaté zdarma. Správnou likvidáciou tohto produktu pomôžete zachovať cenné prírodné zdroje a napomáhate prevencii potenciálnych negatívnych dopadov na životné prostredie a ľudské zdravie, čo by mohli byť dôsledky nesprávnej likvidácie odpadov.

Ďalšie podrobnosti si vyžiadajte od miestneho úradu alebo najbližšieho zberného miesta. Pri nesprávnej likvidácii tohto druhu odpadu môžu byť v súlade s národnými predpismi udelené pokuty. Ak má byť spotrebič definitívne vyradený z činnosti, odporúča sa po jeho odpojení od elektrickej siete odrezať napájací prívod. Spotrebič tak bude nepoužiteľný.

## VIII. TECHNICKÉ ÚDAJE

Napätie (V)	uvedené na typovom štítku výrobku
Príkion (W)	uvedený na typovom štítku výrobku
Regulácia hrúbky krájaných plátkov (mm)	0-15
Hmotnosť (kg) asi	4,3
Rozmery (D x H x V), (mm)	352 x 288 x 245

Príkion vo vypnutom stave je < 0,50 W.

Deklarovaná hodnota emisie hluku tohto spotrebiča je 75 dB, čo predstavuje hladinu „A“ akustického výkonu vzhľadom na referenčný akustický výkon 1 pW.

**Zmena technickej špecifikácie a obsahu prípadného príslušenstvo podľa modelu výrobku je vyhradená výrobcom.**

Prípadné ďalšie informácie o spotrebiči a servisnej sieti získate na infolinke +420 545 120 545 alebo na internetovej adrese [www.eta.sk](http://www.eta.sk).

**Údržbu rozsiahlejšieho charakteru alebo údržbu, ktorá vyžaduje zásah do vnútorných častí spotrebiča, musí vykonať iba špecializovaný servis! Nedodržaním pokynov výrobcu zaniká pravo na záručnú opravu!**

### UPOZORNENIA A SYMBOLY POUŽITÉ NA SPOTREBIČI, OBALOCH ALEBO V NÁVODE:

*HOUSEHOLD USE ONLY — Len na použitie v domácnosti. DO NOT IMMERSE IN WATER OR OTHER LIQUIDS — Neponárať do vody alebo iných tekutín.*



*TO AVOID DANGER OF SUFFOCATION, KEEP THIS PLASTIC BAG AWAY FROM BABIES AND CHILDREN. DO NOT USE THIS BAG IN CRIBS, BEDS, CARRIAGES OR PLAYPENS. THIS BAG IS NOT A TOY. — Nebezpečenstvo udusenía. Nepoužívajte toto*

*vrecúško v kolískach, postieľkach, kočíkoch alebo detských ohrádkach. PE vrecko odkladajte mimo dosahu detí. Vrecko nie je na hranie.*

Symbol  znamená UPOZORNENIE.



týmto smerom uvoľniť

Electric slicer

**eta 2094**

Presto

## INSTRUCTIONS FOR USE

Dear customer, thank you for purchasing our product. Please read the operating instructions carefully before putting the appliance into operation and keep these instructions including the warranty, the receipt and, if possible, the box with the internal packing.

### I. SAFETY WARNING



- Consider the instructions for use as a part of the appliance and pass them on to any other user of the appliance.
- Check whether the data on the type label corresponds with the voltage in your socket. The power cord plug may only be connected to the electrical socket complying with the applicable standards.
- This appliance must not be used by children. Keep the device and its supply cord out of reach of children. The device may be used by persons with reduced physical or mental abilities or lack of experience and knowledge only if they are under supervision or they have been instructed about using the appliance safely and understand the potential dangers. Children must not play with the appliance.
- Before replacing accessories or accessible parts, which move during operation, before assembly and disassembly, before cleaning or maintenance, turn off the appliance and disconnect it from the mains by pulling the power cord from the power socket!
- Always unplug the appliance from power supply if you leave it unattended and before assembly, disassembly or cleaning.
- Round knife is sharp. Care is needed when handling round knife, especially when removing the blades from its mount and during cleaning.
- If the power cord of the appliance is corrupted, it has to be replaced by the manufacturer, its service technician or a similarly qualified person so as to prevent dangerous situations.
- Never use the appliance if the power cord or power plug are damaged, if the appliance is not correctly operating or if it has fallen on the floor and been damaged, or if it has fallen into water. In such cases take the appliance to a professional service centre to verify its safety and correct function.
- **CAUTION:** Do not use the appliance with a program, time switch or any other part that turns the appliance on automatically as there is a risk of fire if the appliance is not covered or placed properly.
- When the appliance is in operation, prevent pets, plants or insects from getting in contact with it.
- **Do not plug the power cord in the electrical socket and do not unplug it with wet hands or by pulling the power cord!**

- The appliance is intended for home use and for similar purposes (in shops, offices and similar sites, in hotels, motels and other residential premises, or in facilities providing bed and breakfast service). It is not intended for commercial use!
- This appliance is not intended for outdoor use.
- Do not use the appliance in an environment saturated with explosive or flammable steams.
- **Never leave the running appliance unattended and keep an eye on it during the whole process of food preparation!**
- **Never immerse the appliance into water or wash it in running water!**
- Use the appliance in the working position at places with no risk of turning over and in sufficient distance from flammable objects (e.g. **curtains, drapes, wood**, etc.), heat sources (e. g. **heater, stove**, etc.) and wet surfaces (e.g. **sinks, wash-basins**, etc.).
- Before plugging the appliance to power supply, always check whether the knife is attached properly.
- Never put fingers into the knife area or use e.g. a fork or a knife to do so. In order to move food towards the knife, always use the sliding plate with the attached pusher plate if possible, given the size or shape of foodstuff.
- Use the slicer only for slicing defrosted food! Do not use it for slicing dry, hard bakery products and bread, smoked meat with bones or meat with bones, fruit with hard stones, food packed in aluminium foil or plastic foil.
- Always switch off the slicer if you wish to set the slice thickness or take out the knife.
- Before taking out the food, let the rotating knife stop completely first. After switching the drive off, it runs down for a short time. After the operation, set the slice thickness regulator to position **P**.
- Do not exceed the maximum continuous operating time of the appliance, it's **5 min**.
- Make sure that the power supply cable does not get in between the rotating parts of the appliance.
- Never put the power cord on hot surfaces and never let it hang over table edge or worktop edge. If the cord is caught or pulled, e.g. by children, the appliance may overturn and fall down, causing a serious injury!
- The power cord must not be damaged with sharp or hot objects, open fire, it must not be sunk into water or bent over sharp edges.
- If you need to use an extension cord for justified reasons, it must be undamaged and comply with the applicable standards.
- Use only designated accessories enclosed. Using other types of accessories can present a risk for the operator.
- Only use this appliance for the purpose it was designed for, as specified in this manual. Never use the appliance for any other purpose.
- The producer does not undertake any responsibility for damage or injuries caused by improper use of the appliance and the accessories (e.g. **food deterioration, injuries, cuts**) and its guarantee does not cover the appliance in the case of failure to comply with the safety warnings above.

## II. FEATURES OF THE DEVICE (Fig. 1)

### A – slicer

- A1 – main switch I/O
- A2 – slice thickness knob
- A3 – strip thickness indicator (reference scale)
- A4 – power cord

### B – cutting knife

- B1 – nut

### C – feeder

- C1 – slider with food hold

### D – removable tray

### III. PREPARATION FOR USE

Remove all packaging material, remove the accessory. Remove all adhesive foils, stickers or paper from the appliance. Wash the parts which will come in contact with the food in hot water with soap before first use.

#### Appliance assembly

When assembling the appliance, follow the procedure indicated in Fig. 1. For disassembly proceed in reverse order.

### IV. USING THE CUTTER

#### Switching the appliance on/off

Position "I" - appliance ON

Position "O" - appliance OFF

#### Setting the slice thickness

By turning the knob slightly to the left/right, you can set the slice thickness from 0 to 15 mm (see Fig. 1).

#### PROCEDURE FOR USE:

1. When assembled, place the slicer on a suitable and flat worktop with good surface adhesion.
2. Set the slice thickness as required.
3. Connect the slicer to the mains.
4. Put the required food in the feeder **C**, switch the slicer on and start slicing while applying slight pressure and moving smoothly.
5. When finished, switch the slicer off and unplug it from the mains.

#### Note

When slicing, we recommend that you keep turning the food as you go along.

#### Caution

The cutter can be used with the feeder without the slider **C1**. **In such a case, pay extra care so as not to injure your hand or fingers!**

Ingredient	Recommended slice thickness of the cut food.
pastry, bread	10 mm
cheese, smoked goods (soft salami)	2 mm (wet the knife with cheese so that the slices do not stick)
smoked goods (ham, flitch)	2 mm
smoked goods (dry-hard salami).	2 mm

## V. MAINTENANCE

To clean the surface of the slicer and power cord, use a wet cloth. **Do not use rough and abrasive cleaning agents (e.g. sharp objects, scrapers, diluents or other dissolvents)!**

### Taking out and cleaning the knife (Fig. 2)

Turn the locking screw in the direction of the arrow as far as it goes. Release it from its position by slight pressure on the knife from the opposite side and after that take the knife out of the slicer. Do not wash the knife in a washing bath as the grease would be removed from it. Only wipe the outer edge by wet cloth or paper towel. Be very careful when cleaning the slicing knife! Ensure that the cutting edges of the knife do not come in contact with hard objects which make them blunt and thus reduce their efficiency. Clean the area behind the slicing knife by a soft brush or wet cloth. Attach the knife back after cleaning and fasten it properly the other way round.

### Plastic parts

Rinse the plastic parts (**C1**, **D**) in warm water with detergent (or use a dish-washer).

## VI. ENVIRONMENTAL PROTECTION



If the dimensions allow, there are labels of materials used for production of packing, components and accessories as well as their recycling on all parts. The symbols specified on the product or in the accompanying documentation mean that the used electrical or electronic products must not be disposed of together with municipal waste. For proper disposal of the product, hand it over at special collection places where it will be received free of charge. Suitable disposal of the product can help to maintain valuable natural resources and to prevent possible negative impacts on the environment and human health, which could be the possible consequences of improper waste disposal. Ask for more details at the local authorities or at a collection site. Fines can be imposed for improper disposal of this type of waste in agreement with the national regulations. If the appliance is to be put out of operation, after disconnecting from power supply we recommend its cutoff and in this way it will not be possible to use the appliance again.

## VII. TECHNICAL DATA

Voltage (V)	shown on the type label of the appliance
Input (W)	shown on the type label of the appliance
Slicing regulation (mm)	0-15
Weight (kg) approx.	4.3
Size of the product (mm)	352 x 288 x 245

Input in off mode is < 0,50 W.

Acoustic noise level of 75 dB(A) re 1pW

**The manufacturer reserves the right to change the technical specifications and accessories for the respective models.**



Replacement of parts that require intervention in the electric part of the appliance must be carried out by a specialized service! Failure to comply with the instructions of the manufacturer will lead to expiration of the right to guarantee repair!

**WARNINGS AND SYMBOLS USED ON THE APPLIANCE, PACKAGING OR IN THE INSTRUCTIONS MANUAL:**

*HOUSEHOLD USE ONLY; DO NOT IMMERSE IN WATER OR OTHER LIQUIDS;*



*TO AVOID DANGER OF SUFFOCATION, KEEP THIS PLASTIC BAG AWAY FROM BABIES AND CHILDREN. DO NOT USE THIS BAG IN CRIBS, BEDS, CARRIAGES OR PLAYPENS. THIS BAG IS NOT A TOY.*

The  symbol indicates a WARNING.



release this way

**HASZNÁLATI UTASÍTÁS**

Tisztelt Vevőnk! Köszönjük, hogy megvásárolta termékünket. Üzembe helyezése előtt kérjük, olvassa el figyelmesen a készülék használati utasítását és ezt az útmutatót a garanciajeggyel, a pénztári bizonylattal és lehetőség szerint a csomagoló anyagokkal és azok tartalmával együtt gondosan őrizze meg.

**I. BIZTONSÁGI ELŐÍRÁSOK**

- Az útmutató utasításait tekintse a készülék tartozékaként és juttassa el azt a készülék bármilyen további felhasználójának.
- Ellenőrizze, hogy a típustáblán levő feszültségérték megegyezik-e az Ön elektromos dugaszolóaljzatában levő feszültséggel. A csatlakozóvezeték villásdugóját csak a szabvány szerint helyesen bekötött és földelt dugaszolóaljzatba szabad becsatlakoztatni!
- A készüléket nem használhatják gyerekek! Tartsa a készüléket és a kábelt távol a gyerekektől! A készüléket nem használhatják felügyelet nélkül olyan személyek, akik alacsonyabb fizikai és szellemi képességekkel rendelkeznek, vagy akiknek nincs tapasztalatuk és nem ismerik a használati utasításokat, kizárólag abban az esetben használhatják, ha a készülékek használatáról írt utasításokat és a lehetséges veszélyeket megértik! A gyermekek nem játszhatnak a készülékkel!
- A tartozékok vagy hozzáférhető részek kicserélése előtt, amelyek működés közben mozognak, beszerelés és szétszerelés előtt, tisztítás vagy karbantartás előtt, a készüléket kapcsolja ki és húzza ki a tápkábel dugójának kihúzásával az aljzatról!
- Mindig válassza le a készüléket az elektromos hálózatról, ha a készülék felügyelet nélkül marad, továbbá annak beszerelése, leszerelése vagy tisztítása előtt.
- A pengével történő bármilyen művelet során (pl. annak levételekor, tisztításakor) óvatosan járjon el, az rendkívül éles.
- Ha a készülék csatlakozóvezetéke megsérül, akkor azt a gyártó cég, annak szervíz szakembere vagy hasonló minősítéssel rendelkező más személy cserélje ki, hogy elkerüljük ezzel veszélyes helyzet kialakulását.
- Ne kapcsolja be a készüléket, ha annak csatlakozóvezetéke vagy villásdugója sérült, ha nem működik rendesen, ha az leesett és megsérült vagy ha vízbe esett. Ilyen esetekben adja át a készüléket szakszervizi vizsgálatokra, annak biztonsága és helyes működése ellenőrzése céljából.

- **FIGYELEM:** Ne használja a készüléket olyan programmal, időkapcsolóval vagy bármely olyan alkatrészsel összekapcsolva, amelyek a készüléket automatikusan bekapcsolhatják, mivel a készülék letakart, vagy helytelen elhelyezésekor tűzveszély keletkezhet.
- A készülék működése közben kerülje a készülék és az otthoni állatok, virágok, vagy rovarok közötti kontaktust!
- **Az erőátviteli kábel villásdugóját soha ne dugja csatlakozóaljzatba, illetve soha ne húzza onnan ki nedves kézzel, vagy a kábelnél fogva!**
- A termék otthoni és hasonló (üzletekben, irodákban és más hasonló munkahelyeken, szállodákban, motelekben és más hasonló helyiségekben, „bed and breakfast“ típusú szállodákban) használatra szánt! Nem kereskedelmi használatra!
- A készüléket tilos a szabadban használni!
- Ne használja a készüléket robbanás veszélyes helyeken!
- **A készüléket ne hagyja felügyelet nélkül és azt az ételkészítés teljes ideje alatt állandóan ellenőrizze!**
- **A készüléket ne merítse vízbe, és ne mossa azt folyóvíz alatt!**
- A készüléket csak munkahelyzetben és olyan helyen használja, ahol nem áll fenn a felborulásának a veszélye és megfelelő távolságban éghető anyagoktól (pl. függönyöktől, fatárgyaktól stb.), továbbá hőforrásoktól (pl. kályhától, elektromos vagy gáztűzhelytől stb.), valamint nedves felületektől (mosogatótól, mosdótól stb.).
- A készülék el. hálózatba történő becsatlakoztatása előtt ellenőrizze, hogy a szeletelő penge rendben megerősített-e
- Ne dugja ujját a vágóél térségébe és ne használjon pl. villát, kést sem. A szeletelő penge felé történő élelmiszer továbbításhoz mindig a beszerelt nyomólappal ellátott ételtartót használja, amennyiben az az élelmiszer méretének vagy alakjának megfelelő.
- A szeletelőt csak felolvadt élelmiszerek szeletelésére szabad használni! Ne szeleteljen száraz, kemény péksüteményt és kenyeret, csontot tartalmazó hentesárút vagy húsféléket, kemény magvakat tartalmazó gyümölcsféléket, alumínium vagy műanyagfóliába csomagolt élelmiszereket.
- Mindenkor kapcsolja ki a szeletelőgépet akkor, ha a szelet vastagságát kívánja beállítani vagy a szeletelő pengét szeretné kivenni.
- Az élelmiszer elvétele előtt hagyja a forgó pengét teljesen megállni. A kikapcsolást követően a forgó mozgás rövidesen leáll. A munka befejezése után állítsa a szelet vastagságát **P**-ra.
- Ne lépje túl a készülék szünetmentes működtetésének maximum idejét, **5** perc alatt!
- Vigyázzon arra, hogy a csatlakozó vezeték ne kerüljön érintkezésbe a készülék forgó részeivel.
- Soha ne helyezze a vezetéket forró felületre, ne hagyja az asztal, vagy a munkalap szélén át lelogni. A csatlakozóvezetékbe történő beakadáskor, vagy a csatlakozó vezeték pl. gyermekek által történő meghúzásakor a készülék felborulhat, vagy leeshet és azt követően komoly sérülés történhet!
- A csatlakozóvezetékét nem szabad éles, vagy forró tárgyakkal, nyílt lánggal megromgálni, nem szabad azt vízbe meríteni sem éles peremeken át hajlítani.
- A hosszabbító vezeték használatakor fontos, hogy az ne legyen sérült és megfelelően az érvényes szabványoknak.
- A készüléket csak annak típusához készült tartozékokkal használja. Más tartozékok használata a kezelő részére veszélyt jelenthet.
- A készüléket csak arra célra használja, amire szánva van, és ahogy a használati útmutatóban le van írva. A készüléket soha se használja más célra.
- Gyártó cég nem felelős a készülék és tartozékai helytelen használatából eredő károkért és sérülésekért (pl. **az élelmiszerek tönkremeneteléért, sérülésekért, sebesülésekért**) és nem felelős a készülék jótállásáért a fenti biztonsági figyelmeztetések be nem tartása esetén.

## II. A KÉSZÜLÉK LEÍRÁSA (1. ábra)

### A – szeletelő

- A1 – főkapcsoló I/O
- A2 – forgó szabályozó a szeletek vastagsága beállításához
- A3 – szeletvastagság kijelző (tájékoztató jellegű skála)
- A4 – csatlakozókábel

### B – körkés

- B1 – csavaranya

### C – adagoló

- C1 – préselő rész élelmiszertartóval

### D – levehető tálca

## III. ELŐKÉSZÍTÉS A HASZNÁLATRA

Távolítsa el a csomagolóanyagot, vegye ki a tartozékokat. Távolítson el a készülékről minden esetleges tapadó fóliát, címkét vagy papírt. Első használat előtt mosogatószeres forró vízben mossa meg a készülék azon részeit, melyek érintkeznek az élelmiszerral.

### A készülék összeállítása

Összeállításkor az 1. ábra szerint járjon el. Leszereléskor fordított módon járjon el.

## IV. A SZELETELŐ HASZNÁLATA

### A készülék bekapcsolása/kikapcsolása

- “I” állás - a készülék bekapcsolása
- “O” állás - a készülék kikapcsolása

### A szeletek vastagsága beállítása

Balra vagy jobbra történő elfordítással a szeletelés vastagságát állítja be 0-15 mm tartományban (lásd az 1. ábrát).

### HASZNÁLATI ÚTMUTATÓ:

1. Helyezze az összeszerelt szeletelőt megfelelő sík felületre, jó felületi tapadással.
2. Állítsa be a szeletek megkívánt vastagságát.
3. Csatlakoztassa a szeletelőt az el. hálózatra.
4. Helyezze a kívánt élelmiszert a C jelű adagolóba, kapcsolja be a szeletelőt, és enyhe nyomással és egyenletes mozdulatokkal fokozatosan szeletelje azt fel
5. A munka befejeztével kapcsolja ki a szeletelőt és válassza le az el. hálózatról.

### Megjegyzések

Szeleteléskor javasoljuk az élelmiszert folyamatosan elfordítani.

### Figyelmeztetés

A szeletelőt adagolóval együtt lehet használni a C1 jelű mozgó rész nélkül. **Ebben az esetben azonban fokozott óvatossággal kell eljárni, hogy ne sérüljön meg a keze vagy az ujjai!**

Élelmiszerfajta	Javasolt szeletvastagság
péksütemény, kenyér	10 mm
sajt, hentesáru (szalámi)	2 mm (sajt szeletelésekor nedvesítse be a körkést, hogy a szeletek ne ragadjanak rá)
hentesáru (sonka, császárhús)	2 mm
hentesáru (kemény, száraz szalámi)	2 mm

## V. KARBANTARTÁS

A szeletelő felületét és annak csatlakozó vezetékét nedves ruhával törölje le. **Soha ne használjon durva vagy agresszív tisztítószereket (pl. éles tárgyakat, kaparót, hígítókat vagy egyéb oldószereket)!**

**A szeletelő penge eltávolítása és tisztítása** (2.sz. ábra).

Fordítsa el a reteszelő csavart a nyíl irányában egészen ütközésig . A pengét hátulról történő enyhe nyomással emelje ki annak helyéről, majd ezután vegye ki a szeletelőgépből.

Ne tisztítsa a pengét vízfürdőben, mivel ez a kenőanyag eltávolítását okozná. Csak törölje meg annak külső szélét nedves ruhadarabbal vagy törlőpapírral. A penge tisztításakor legyen nagyon óvatos! Ügyeljen arra, hogy a penge vágóéle ne érintkezzen kemény tárgyakkal, amelyek azt tompíthatják és ezzel csökkentik annak hatékonyságát.

A szeletelőpenge mögötti teret tisztítsa puha kefével vagy nedves ruhadarabbal. Tisztítás után tegye vissza a pengét a helyére és fordított módon azt alaposan rögzítse.

### Műanyag alkatrészek

A műanyag alkatrészeket (C1, D) meleg vízben mosogatószerrel öblítse le (használhat edénymosogatót is).

## VI. ÖKOLÓGIA



Amennyiben a méretek lehetővé teszik, a készülék valamennyi darabján fel vannak tüntetve a csomagolóanyagok, komponensek és tartozékok gyártására használt anyagok jelei, továbbá azok újrahasznosítására vonatkozó jelzések. A terméken vagy annak kísérő dokumentációjában feltüntetett jelzések azt jelentik, hogy az elektromos és elektronikus termékeket nem szabad a kommunális hulladékokkal együtt ártalmatlanítani. A helyes ártalmatlanítás céljából adja le azokat az arra kijelölt hulladékgyűjtő helyeken, ahol azokat ingyenesen veszik át. A termékek helyes ártalmatlanításával értékes természeti forrásokat segít megőrizni és megelőzi azok nem megfelelő ártalmatlanításból következő potenciálisan negatív hatásait a környezetre és az emberi egészségre. További részleteket kérjen a helyi önkormányzattól vagy a legközelebbi hulladékgyűjtő helyen. Ezen hulladékanyagok helytelen ártalmatlanítása néhány ország előírásai szerint pénzbírsággal is járhat. Amennyiben a készüléket véglegesen kiselejtezi, javasoljuk annak csatlakozóvezetéke elektromos hálózatról történő lekapcsolását követően a csatlakozóvezetéket levágni, ezzel a készülék használhatatlanná válik.

## VII. MŰSZAKI ADATOK

Feszültség (V)	a készülék típusának címkéjén látható
Teljesítményfelvétel (W)	a készülék típusának címkéjén látható
Szeletvastagság (mm)	0-15
Tömeg (kg) cca	4,3
Termék méretei (mm)	352 x 288 x 245

Teljesítményfelvétel kikapcsolt állapotban < 0.50 W.

Akusztikus zajszint szintje 75 dB(A) re 1pW

**A technikai specifikációk és modell szerinti esetleges tartozékok változtatásának jogát a gyártó fenntartja! Illusztratív képek.**

**Az olyan alkatrész cseréjét, ami során be kell avatkozni a készülék elektromos részébe, csak szakszervíz végezheti el! A gyártói utasítások be nem tartása a garanciális javítások lehetősége megszűnését vonja maga után!**

**A KÉSZÜLÉKEN, ANNAK CSOMAGOLÁSÁN VAGY ÚTMUTATÓJÁBAN TALÁLHATÓ FIGYELMEZTETÉSEK ÉS SZIMBÓLUMOK:**

*HOUSEHOLD USE ONLY – Kizárólag háztartási használatra alkalmas.*

*DO NOT IMMERSE IN WATER OR OTHER LIQUIDS – Ne merítse vízbe vagy más folyadékba.*



*TO AVOID DANGER OF SUFFOCATION, KEEP THIS PLASTIC BAG AWAY FROM BABIES AND CHILDREN. DO NOT USE THIS BAG IN CRIBS, BEDS, CARRIAGES OR PLAYPENS. THIS BAG IS NOT A TOY. – Fulladásveszély. Tartsa a PE zacskót gyermekektől*

*elzárt helyen. A zacskó nem játékszer. Ne használja ezt a zacskót bölcsőkben, kiságyakban, babakocsikban, vagy gyerek járókákban.*

Az  szimbólum FIGYELMEZTETÉST jelent.



ebben az irányban lehet meglazítani

## INSTRUKCJA OBSŁUGI

Szanowny Kliencie, dziękujemy za zakup naszego produktu. Przed uruchomieniem urządzenia, uważnie przeczytaj instrukcję obsługi i wraz gwarancją, paragonem i, jeśli to możliwe, z opakowaniem i wewnętrzną zawartością schowaj na bezpieczne miejsce.

**I. WSKAZÓWKI BEZPIECZEŃSTWA**

- Wskazówki zawarte w instrukcji obsługi należy przekazać innemu użytkownikowi urządzenia.
- Sprawdź, czy dane dotyczące napięcia podane na tabliczce odpowiadają napięciu w sieci elektrycznej. Wtyczkę przewodu zasilania należy podłączyć do prawidłowo uziemionego gniazdka!
- To urządzenie nie może być używane przez dzieci. Przechowuj urządzenie i kabel w miejscu niedostępnym dla dzieci. Urządzenia mogą być używane przez osoby o ograniczonej sprawności fizycznej lub umysłowej lub z niedostatecznym doświadczeniem i wiedzą, jeżeli są one pod nadzorem lub zostay poinstruowane na temat używania urządzenia w sposób bezpieczny i rozumieją potencjalnemu zagrożeniu. Dzieci nie powinny bawić się urządzeniem.
- Przed wymianą wyposażenia lub dostępnych części, które ruszają się podczas pracy, przed montażem i demontażem, przed czyszczeniem lub konserwacją należy wyłączyć urządzenie i odłączyć je od sieci elektrycznej poprzez wyciągnięcie wtyczki przewodu zasilającego z gniazdka elektrycznego!
- Zawsze należy odłączyć urządzenie od zasilania, jeśli jest pozostawione bez opieki, przed montażem, demontażem lub czyszczeniem.
- Przy manipulowaniu z nożem (np. usuwanie, czyszczenie) Bądź ostrożny, nóż jest bardzo ostry.
- Jeżeli kabel zasilający urządzenia jest uszkodzony, musi być wymieniony przez producenta, przez technika serwisowego lub osobę kwalifikowaną, aby nie dopuścić tak do powstania niebezpiecznej sytuacji.
- Nigdy nie należy używać urządzenia z uszkodzonym przewodem zasilającym lub wtyczką, jeśli nie działa prawidłowo, upadło na ziemię i zostało uszkodzone lub jeżeli spadło do wody. W takich przypadkach należy zanieść urządzenie do serwisu celem sprawdzenia jego bezpieczeństwa i prawidłowego działania.

- **UWAGA:** Nie używaj urządzenia wraz z programem, włącznikiem czasowym lub jakąkolwiek inną częścią, która włącza urządzenie automatycznie, ponieważ istnieje niebezpieczeństwo wybuchu pożaru w przypadku zakrycia urządzenia lub jego nieprawidłowego umieszczenia.
- Podczas pracy urządzenia należy zapobiegać, aby zwierzęta i owady nie miały dostępu do urządzenia.
- **Wtyczki nie wkładaj do gniazdka i nie wyjmuj z gniazdka mokrymi rękoma i nie ciągnij za kabel!**
- Produkt przeznaczony jest do stosowania w gospodarstwach domowych i podobnych miejscach (sklepy, biura i podobne miejsca pracy, hotele, motele i inne środowiska mieszkalne, w firmach świadczących usługi noclegowe ze śniadaniem)! Nie jest przeznaczone do użytku komercyjnego!
- Urządzenie nie jest przeznaczone do użytku na zewnątrz.
- Nie należy używać w środowisku nasyconych par wybuchowych lub łatwopalnym.
- **Nie pozostawiaj urządzenia bez nadzoru i sprawdzaj go przez cały czas przygotowywania posiłków!**
- **Nigdy nie wolno zanurzać urządzenia w wodzie ani myć pod bieżącą wodą!**
- Z urządzenia korzystaj tylko w pozycji roboczej w miejscach, gdzie nie grozi, że spadnie, z dala od łatwopalnych przedmiotów (np. **zastony, draperie, drewno**, itp.), źródła ciepła (np. **piec, piekarnik**, itd.) i mokrych powierzchni (np. **umywalki, zlewy**, itp.).
- Przed każdym podłączeniem urządzenia do prądu elektrycznego, upewnij się, że nóż jest dobrze zamocowany.
- Nigdy nie wkładaj palców do przestrzeni noży i nie używaj np. widelca, noża. Do przesunięcia żywności w kierunku noża krojącego zawsze używaj płyty przesuwnej ze zainstalowaną płytą dociskową, jeżeli jest to możliwe ze względu na wielkość lub kształt pożywienia.
- Krajalnicy używaj tylko do krojenia rozmrożonego jedzenia! Nie krój suchego, twardego pieczywa i chleba, wędlin z kością lub mięsa z kością, owoców z pestkami, jedzenia zawiniętego w folię aluminiową lub folie z tworzywa sztucznego.
- Krajalnicę wyłącz, gdy chcesz ustawić grubość plasterka lub wyjąć nóż krojący.
- Przed wyjęciem jedzenia poczekać, aby nóż obrotowy zatrzymał się całkowicie. Po wyłączeniu napęd jeszcze chwilę pracuje. Po pracy należy ustawić regulator szerokości krojenia na **P**.
- Nie przekraczać maksymalnego czasu pracy ciąglej urządzenia, który wynosi **5** minuty.
- Upewnij się, że przewód zasilania nie wszedł do kontaktu z wirującymi częściami urządzenia.
- Nigdy nie należy kłaść kabla zasilającego na gorących powierzchniach lub zostawiać zwisającego ze stołu lub blatu. Ciągnięcie za przewód np. przez małe dzieci może doprowadzić do przewrócenia lub spadnięcia urządzenia, a w następstwie do poważnego urazu!
- Dopilnuj, aby kabel zasilający nie został uszkodzony przez ostre lub gorące przedmioty i ogień. Nie powinien być zanurzany w wodzie lub załamywać się na ostrych krawędziach.
- W przypadku użycia przedłużacza należy sprawdzić czy nie jest uszkodzony i czy jest zgodny z aktualnymi normami.
- Urządzenie należy używać tylko z akcesoriami przeznaczonymi do tego typu. Użycie innych akcesoriów może być niebezpieczne dla obsługi.
- Nigdy nie używaj urządzenia do innych celów niż te, do których jest przeznaczony oraz w sposób opisany w niniejszej instrukcji. Nigdy nie używaj urządzenia do żadnych innych celów.
- Producent nie jest odpowiedzialny za szkody powstałe przez nieprawidłowe używanie dodatkowych mechanizmów i akcesoriów (np. **zniszczenie surowców, poranienie, uszkodzenie urządzenia, pożar**) i według przepisów gwarancyjnych nie jest odpowiedzialny za urządzenie w przypadku nieprzestrzegania wyżej przedstawionych ostrzeżeń bezpieczeństwa.



## II. OPIS URZĄDZENIA (rys. 1)

### A – krajalnica

- A1 – przełącznik główny I/O
- A2 – regulator obrotowy do ustawiania grubości plasterka
- A3 – wskaźnik grubości krojenia (skala orientacyjna)
- A4 – przewód zasilania

### B – nóż krążkowy

- B1 – nakrętka

### C – podajnik

- C1 – część dociskowa z uchwytem na żywność

### D – zdejmowalna tacka

## III. PRZYGOTOWANIE DO UŻYCIA

Zdjąć wszystkie materiały opakowaniowe i wyjąć akcesoria. Z urządzenia usuń wszystkie folie adhezyjne, naklejki lub papier. Przed pierwszym użyciem umyć w gorącej wodzie z dodatkiem płynu do mycia naczyń części, które będą w kontakcie z żywnością.

### Złożenie urządzenia

Podczas montażu postępuj zgodnie z rysunkiem 1. Podczas demontażu postępuj w sposób odwrotny.

## IV. ZASTOSOWANIE KRAJALNICY

### Włączenie/wyłączenie urządzenia

- Pozycja "I" - włączenie urządzenia
- Pozycja "O" - wyłączenie urządzenia

### Ustawienie grubości plasterków

Obracając w lewo / w prawo ustawić można grubość plasterków w zakresie 0-15 mm (patrz rys. 1).

### SPOSÓB UŻYCIA:

1. Umieść zmontowaną krajalnicę na odpowiedniej płaskiej powierzchni z dobrą przyczepnością do powierzchni.
2. Ustaw żadaną grubość plasterków.
3. Podłącz krajalnicę do prądu.
4. Połóż produkt na podajniku **C**, włącz krajalnicę i delikatnie dociskając i płynnie poruszając krój plasterki.
5. Po zakończeniu pracy wyłącz krajalnicę i odłącz od prądu.

### Uwaga

Podczas krojenia zalecamy stale obracać żywność.

### Ostrzeżenie

Krajalnica może być używana z podajnikiem bez przesuwania części **C1**. **W takim przypadku należy zachować ostrożność, aby uniknąć obrażeń ręki lub paców!**

Produkt spożywczy	Zalecana grubość plastrów produktu
pieczywo, chleb	10 mm
ser, wędliny (miękkie)	2 mm (przy krojeniu sera należy nóż zwilżyć aby plastry nie przykleiły się do noża)
wędliny (szynka, boczek)	2 mm
wędliny (salami)	2 mm

## V. KONSERWACJA

Przetrzyj powierzchnię krawalnicy i przewodu zasilającego wilgotną ściereczką. **Nie używaj szorstkich i agresywnych środków czyszczących (np. ostre przedmioty, skrobaczki, rozcieńczalniki lub inne rozpuszczalniki)!**

### Wyjęcie i oczyszczenie noża (rys. 2)

Obróć śrubę blokującą w kierunku wskazanym strzałką, aż do oporu. Lekko naciśnij na nóż z przeciwnej strony, aby go zwolnić, a następnie wyjmij nóż z krawalnicy. Noża nie należy myć i czyścić, ponieważ zostałyby usunięty tłuszcze. Wystarczy przetrzeć zewnętrzną krawędź czystą wilgotną szmatką lub papierowym ręcznikiem. Podczas czyszczenia ostrza tnącego należy postępować bardzo ostrożnie! Upewnij się, że krawędzie tnące noża nie mają kontaktu z twardymi przedmiotami, które je stępią, a tym samym zmniejszą ich skuteczność. Miejsce za nożem krojącym wyczyść miękką szczoteczką lub wilgotną szmatką. Po czyszczeniu należy umieścić nóż z powrotem i prawidłowo umocować.

### Części plastikowe

Części plastikowe (**C1, D**) ołucz w ciepłej wodzie z dodatkiem detergentu (możesz użyć zmywarki do naczyń).

## VI. EKOLOGIA



Jeżeli tylko pozwoliły na to rozmiary, na wszystkich elementach wydrukowano znaki materiałów zastosowanych do produkcji opakowań, komponentów i wyposażenia, jak również ich przetwórstwa wtórnego. Symbole umieszczone na produktach lub w załączonej dokumentacji oznaczają, że zastosowanych elementów elektrycznych lub elektronicznych nie można poddawać utylizacji wraz z odpadem komunalnym. Produkt należy przynieść do specjalnych punktów zbiorczych, w których będą przyjęte bez opłaty. Dzięki poprawnej utylizacji pomogą Państwo zachować cenne źródła i pomogą w profilaktyce ewentualnych negatywnych wpływów na środowisko naturalne i zdrowie ludzkie, na co mogłaby mieć negatywne wpływy niepoprawna utylizacja odpadu. W celu uzyskania następujących szczegółowych informacji dotyczących utylizacji należy zwrócić się do najbliższego urzędu lub punktu zbiorczego (zobacz [www.elektroeko.pl](http://www.elektroeko.pl)). Niewłaściwy sposób utylizacji urządzenia może podlegać karze – zgodnie z przepisami krajowymi i międzynarodowymi. W celu całkowitego wycofania urządzenia z użytkowania zaleca się odłączyć przewód zasilania od sieci elektrycznej, przez ucięcie przewodu. Dzięki czemu użytkowanie urządzenia nie będzie następnie możliwe.

## VII. DANE TECHNICZNE

Napięcie (V)	podano na tabliczce znamionowej urządzenia
Moc poborowa (W)	podano na tabliczce znamionowej urządzenia
Szerokość plastrów	0-15 mm
Masa około (kg)	4,3
Wymiary produktu (mm)	352 x 288 x 245

Pobór mocy gdy sprzęt jest wyłączony wynosi  $< 0,50$  W.

Poziom hałasu 75 dB(A) re 1pW

**Zmiana specyfikacji technicznych i akcesoriów w zależności od modelu produktu jest zastrzeżona przez producenta.**

**Wymiana elementów, które wymagają ingerencji do elektrycznej części urządzenia może wykonać wyłącznie specjalistyczny serwis! Nieprzestrzeganie wskazówek producenta powoduje utratę prawa do napraw gwarancyjnych!**

**OSTRZEŻENIA I SYMBOLE UŻYTE NA URZĄDZENIACH, OPAKOWANIACH LUB W INSTRUKCJI:**

*HOUSEHOLD USE ONLY – Tylko do zastosowania w gospodarstwie domowym. DO NOT IMMERSE IN WATER OR OTHER LIQUIDS – Nie zanurzać do wody lub innych cieczy.*



*TO AVOID DANGER OF SUFFOCATION, KEEP THIS PLASTIC BAG AWAY FROM BABIES AND CHILDREN. DO NOT USE THIS BAG IN CRIBS, BEDS, CARRIAGES OR PLAYPENS. THIS BAG IS NOT A TOY. – Niebezpieczeństwo uduszenia. Tego worka nie należy*

*używać w kołyskach, łóżeczkach, wózkach lub kojcach dziecięcych. Torebkę z PE położyć w miejscu będącym poza zasięgiem dzieci. Torebka nie służy do zabawy!*

Symbol  oznacza OSTRZEŻENIE.



zwolnić w tym kierunku

**BEDIENUNGSANLEITUNG**

Sehr geehrter Kunde, wir danken Ihnen für den Kauf unseres Produkts. Bitte lesen Sie vor Inbetriebnahme dieses Geräts sehr aufmerksam die Bedienungsanleitung und bewahren Sie diese Anleitung gemeinsam mit dem Garantieschein, dem Kassenbeleg und nach Möglichkeit auch mit der Verpackung und dem inneren Inhalt der Verpackung gut auf.

**I. SICHERHEITSHINWEISE**

- Betrachten Sie die Instruktionen der Anleitung als Bestandteil des Geräts und geben Sie sie jedweden weiteren Benutzer des Geräts weiter.
- Kontrollieren Sie, ob die Angabe auf dem Typschild der Spannung in Ihrer Steckdose entspricht. Der Stecker der Anschlussleitung darf nur an eine Steckdose der elektrischen Installation angeschlossen werden, der den entsprechenden Normen entspricht.
- Dieser Verbraucher darf nicht durch Kinder bedient werden. Bewahren Sie den Verbraucher und dessen Zuleitung außerhalb der Reichweite von Kindern auf. Kinder dürfen mit dem Verbraucher nicht spielen.
- Den Verbraucher können Personen mit verringerten physischen, geistigen sowie mentalen Fähigkeiten oder einem Mangel an Erfahrungen und Kenntnissen verwenden, wenn sie unter Aufsicht sind oder über die Verwendung des Verbrauchers in sicherer Weise belehrt worden sind und eventuelle Gefahren verstehen.
- Wenn die Anschlussleitung dieses Gerätes beschädigt ist, muss sie durch den Hersteller, dessen Servicetechniker oder einer ähnlich qualifizierten Person ersetzt werden, damit so das Entstehen einer gefährlichen Situation verhindert werden kann.
- Schalten Sie den Verbraucher vor einem Austausch von Zubehör oder zugänglichen Teilen, die sich bei der Verwendung bewegen, vor der Montage und Demontage, vor der Reinigung oder Wartung, oder nach Beendigung der Arbeit aus und trennen Sie ihn durch das Herausziehen des Steckers der Spannungsversorgung aus der elektrischen Steckdose vom elektrischen Netz!.
- Verwenden Sie den Verbraucher niemals, wenn es eine beschädigte Versorgungsleitung oder Stecker hat, wenn er nicht richtig arbeitet, auf den Boden gefallen ist und beschädigt oder ins Wasser gefallen ist. Bringen Sie in solchen Fällen den Verbraucher in eine Fachelektrowerkstatt zur Überprüfung von dessen Sicherheit und der richtigen Funktion.
- Gehen Sie beim Umgang mit dem Schneidwerk und dem Sichelmesser vorsichtig vor, die Messer sind sehr scharf!

- Gehen Sie bei der Handhabung mit Zubehör, insbesondere bei dessen Einsetzen und der Entnahme des Rundmessers und bei dessen Reinigung vorsichtig vor, das Zubehör ist scharf. Bei falscher Nutzung des Verbrauchers, die sich nicht im Einklang mit der Bedienungsanleitung befindet, existiert das Risiko einer Verletzung.
- Trennen Sie das Gerät immer von der Stromversorgung, falls Sie es unbeaufsichtigt lassen.
- **ACHTUNG** – Das Gerät ist nicht für eine Tätigkeit mittels eines externen Zeitschalters, einer Fernbedienung oder irgendeines anderen Bauteils bestimmt, das den Verbraucher automatisch schaltet, da die Entstehungsgefahr eines Brands existiert, wenn das Gerät abgedeckt oder falsch zum Zeitpunkt der Inbetriebnahme des Geräts platziert wäre.
- Stecken Sie nicht mit nassen Händen den Stecker der Anschlussleitung in die elektrische Steckdose und ziehen Sie ihn an der Anschlussleitung aus der elektrischen Steckdose!
- Das Gerät ist nur für die Verwendung in Haushalten und für ähnliche Zwecke bestimmt (in Geschäften, Büros und ähnlichen Arbeitsplätzen, in Hotels, Motels und anderen Unterbringungseinrichtungen, in Einrichtungen, die Unterkunft mit Frühstück absichern)! Er ist nicht zu gewerblicher Nutzung bestimmt!
- Verwenden Sie den Verbraucher nur in der Arbeitsposition an Stellen, wo nicht dessen Umkippen droht und in ausreichender Entfernung von Gegenständen (wie z.B. **Gardinen, Vorhängen** usw.), Wärmequellen (z.B. **Kaminen, Öfen, Herden, Kochern, Heizungskörpern, Heißlufttherden, Grills**) und feuchten Oberflächen (z.B. **Spülen, Waschbecken**).
- Dieses Gerät ist nicht für den Gebrauch im Außenbereich bestimmt.
- Der Verbraucher darf nicht in einer feuchten oder nassen Umgebung sowie in irgendeiner Umgebung mit Feuer- oder Explosionsgefahr verwendet werden (**Räumlichkeiten, wo Chemikalien, Kraftstoffe, Öle, Gase, Farben und weitere brennbare, eventuell Lösungsmittelhaltige Stoffe gelagert werden**).
- Tauchen Sie den Verbraucher niemals in Wasser (auch nicht teilweise)!
- Überschreiten Sie nicht den maximalen Betriebszeitraum des Verbrauchers, siehe Tabelle! Der maximale Zeitraum der Verarbeitung beträgt 5 Minuten. Halten Sie dann eine Pause von ca. 20 Minuten zur Abkühlung der Antriebseinheit ein.
- Dieses Gerät muss mit dem Schneidgutschlitten benutzt werden, wenn es aufgrund der Größe oder Form des Lebensmittels möglich ist.
- Kontrollieren Sie sich vor dem Anschließen des Geräts an das Stromnetz, dass das Messer gut befestigt ist.
- Stecken Sie nie Finger, Gabel, Messer, Teigschaber, Löffel usw. in die sich drehenden Teile des Geräts und Zubehörs. Verwenden Sie immer den Aufgeber mit installiertem Druckteil, um Lebensmittel zum Schneidemesser zu bewegen, wenn es aufgrund der Größe oder Form des Lebensmittels möglich ist.
- Verwenden Sie den Schneider nicht mit nassen Händen oder auf nassem Boden. Verwenden Sie den Schneider nicht, wenn er nass oder feucht ist!
- Verwenden Sie das Gerät nur zum Schneiden von aufgetauten Lebensmitteln! Schneiden Sie kein trockenes, hartes Gebäck und kein Brot, keine Wurst mit Knochen oder Fleisch mit Knochen, Früchte mit harten Kernen, Lebensmittel in Aluminiumfolie oder Kunststofffolie eingewickelt.

- Das Gerät schalten Sie immer aus, wenn Sie die Dicke der Scheibe einstellen wollen oder das Schneidgut entnehmen wollen.
- Bevor Sie das Lebensmittel entfernen, lassen Sie das Rotationsmesser ganz anhalten. Nach dem Abschalten läuft der Antrieb kurz aus. Stellen Sie nach dem Arbeiten den Schnittbreitenregler auf die Position **P** ein.
- Wenn sich zu verarbeitende Lebensmittel beginnen an dem Rundmesser festzukleben, dann reinigen Sie das Messer vorsichtig mit einer Spachtel.
- Setzen Sie das Zubehör genau nach den Anweisungen in der Bedienungsanleitung zusammen, jedwede andere Kombinationen des Zusammenbaus sind hinsichtlich der richtigen Funktion unzulässig!
- Bevor Sie Zubehör aus der Antriebseinheit entnehmen, lassen Sie sich rotierende Teile vollständig anhalten.
- Achten Sie darauf, dass Ihre Haare, Ihre Kleidung oder Ihr Schmuck nicht in unmittelbare Nähe der rotierenden Teile gelangen! Sie gehen so der Gefahr aus dem Weg, dass diese aufgewickelt werden.
- Die Anschlussleitung des Gerätes darf nicht durch scharfe oder heiße Gegenstände, offenes Feuer beschädigt sein, sie darf nicht in Wasser getaucht und auch nicht über scharfe Kanten gebogen werden. Legen Sie sie nicht auf heißen Flächen ab, lassen Sie sie nicht über den Rand eines Tisches oder einer Arbeitsplatte hängen. Durch Hängenbleiben, Stolpern oder Ziehen an der Leitung z.B. durch Kinder kann es zu einem Umkippen sowie Herunterziehen des Verbrauchers und nachfolgend zu einer ernsthaften Verletzung kommen!
- Bei der begründeten Notwendigkeit der Verwendung einer Verlängerungsleitung ist es nötig, dass sie nicht beschädigt ist und gültigen Normen entspricht.
- Kontrollieren Sie regelmäßig den Zustand der Anschlussleitung des Gerätes.
- Geben Sie Acht, dass die Versorgungszuleitung nicht in Kontakt mit rotierenden Teilen des Verbrauchers kommt.
- Damit die Sicherheit und die richtige Funktion des Gerätes gesichert sind, verwenden Sie nur originale Ersatzteile und durch den Hersteller genehmigtes Zubehör.
- Verwenden Sie diesen Verbraucher einschließlich dessen Zubehör nur zu dem Zweck, für den er bestimmt ist, so wie es in dieser Anleitung beschrieben ist. Verwenden Sie den Verbraucher niemals für einen anderen Zweck.
- Der Hersteller haftet nicht für Schäden, die durch eine falsche Verwendung des Gerätes und des Zubehörs entstehen (z.B. **die Entwertung von Lebensmitteln, die Verletzung an einer Messerschneide, ein Brand** usw.) und ist nicht aufgrund der Garantie für das Gerät im Fall der Nichteinhaltung der oben aufgeführten Sicherheitshinweise verantwortlich.

## II. BESCHREIBUNG DES GERÄTES (Abb. 1)

### A – Schneidwerk

- A1 – I/O Sicherheitsschalter
- A2 – Drehregler zur Einstellung der Schnittstärke
- A3 – Schnittstärkeanzeige (Orientierungsskala)
- A4 – Anschlusskabel

### B – Rundmesser

- B1 – Messerverschluss

### C – Schneidgutschlitten

- C1 – Restehalter

### D – Schneidgutauffangschale

### III. VORBEREITUNG UND BENUTZUNG

Entfernen Sie zuerst sämtliches Verpackungsmaterial, entnehmen Sie den Alleschneider und sämtliches Zubehör. Entfernen Sie dann vom Gerät sowie vom Zubehör alle eventuellen Klebefolien, Aufkleber oder Papier. Waschen Sie vor der ersten Benutzung die Teile, welche in Kontakt mit Lebensmitteln kommen, in warmen Wasser unter Hinzugabe von Spülmittel, spülen Sie sie gründlich mit sauberem Wasser ab und trocknen Sie sie ab, lassen Sie sie eventuell trocknen.

#### Einklappen des Schneidwerk

Bauen Sie nach der Abbildung 1 die Teile zusammen. Gehen Sie bei der Demontage/ Entnahme des Aufsatzes in umgekehrter Reihenfolge vor.

### IV. GEBRAUCH DES ALLESCHSCHNEIDERS (Abb. 2, 3)

#### Einschaltung / Ausschaltung des Geräts

Position "I" - Ein

Position "O" - Aus

#### Einstellung der Dicke von Scheibe

Drehen Sie nach links / rechts, um die Dicke der Scheibe zwischen 0-15 mm einzustellen (siehe Bild 1).

#### VERFAHREN:

1. Stellen Sie den zusammengesetzten Alleschneider auf eine ebene, stabile, glatte und saubere Arbeitsfläche außerhalb der Reichweite von Kindern und unbefugten Personen ab.
2. Stellen Sie die gewünschte Scheibendicke ein.
3. Stecken Sie den Stecker in eine elektrische Steckdose.
4. Legen Sie das Lebensmittel auf den Schneidgutschlitten **C**, schalten Sie Schneider ein und schneiden Sie die Scheiben allmählich mit mildem Druck und fließenden Bewegungen ab.
5. Nach Beendigung schalten Sie den Schneider aus und ziehen Sie den Stecker aus der Steckdose.

#### Hinweis

- Beim Schneiden empfehlen wir, das Lebensmittel kontinuierlich zu drehen.
- Schneidwerk kann mit dem Schneidgutschlitten ohne Resthalter **C1** verwendet werden. In diesem Fall sollte darauf geachtet werden, dass die Hand oder Finger nicht verletzt werden!

Die nachstehenden Zubereitungsarten sind nur Beispiele und Hinweise, um verschiedene Möglichkeiten der Zubereitung von Lebensmitteln darzustellen. Die Zubereitungszeiten (Verarbeitungszeiten) der Lebensmittel werden in Sekunden angegeben. Der Schneider dient zum Schneiden von Brot, Gebäck, Wurstwaren, Fleisch, Käse, Gemüse und Früchten.

Lebensmittel	Empfohlene Stärke der aufgeschnittenen Lebensmittelscheibe
Gebäck, Brot	10 mm
Käse, Würste (weiche Salamis)	2 mm (Käse - befeuchten Sie das Messer damit die Scheiben nicht kleben)

Schinken, Bauchfleisch	2 mm
Der Selchware (Harte Salamis)	2 mm

## V. WARTUNG

Schalten Sie das Gerät vor jeder Reinigung und Pflege aus und trennen Sie es durch Herausziehen des Steckers vom Stromnetz! Verwenden Sie keine groben und aggressiven Reinigungsmittel!

### Entnehmen und Reinigung vom Rundmesser (Abb. 2)

Drehen Sie den Messerverschluss **B1** bis zum Anschlag in Pfeilrichtung. Durch leichten Druck auf das Messer von der gegenüberliegenden Seite wird es gelöst und das Messer aus dem Schneider genommen. Reinigen Sie das Messer nicht im Wasserbad, da das Schmiermittel entfernt wird. Wischen Sie einfach die Außenkante mit einem sauberen, feuchten Tuch oder Papiertuch ab. Achten Sie darauf, dass das Messer nicht mit harten Gegenständen in Kontakt kommt, da es abstumpfen und deren Wirksamkeit verringern kann. Arbeiten Sie bei deren Reinigung sehr sorgfältig, weil sie scharf sind es scharf ist! Setzen Sie nach der Reinigung das Messer wieder ein und befestigen Sie den Messerverschluss **B1** entgegengesetzt

### Kunststoffteile

Kunststoffteile (**C1, D**) Waschen Sie das andere Zubehör sofort nach dem Gebrauch mit heißem Wasser unter Zugabe eines Spülmittels ab, spülen es mit klarem Wasser ab und wischen Sie es dann trocken (Sie können es auch in den Geschirrspülautomaten geben). Manche Lebensmittel können das Zubehör verfärben. Das hat jedoch auf die Funktionsfähigkeit des Geräts keinen Einfluss und ist kein Grund für eine Reklamation. Diese Verfärbung verschwindet üblicherweise nach einer gewissen Zeit von selbst. Trocknen Sie die Kunststoffteile nie über einer Wärmequelle (z.B. einem Ofen, Herd, Radiator).

## VI. LAGERUNG

Lagern Sie das Gerät einschließlich sämtlichen Zubehörs ordentlich gereinigt an einem trockenen, staubfreien und sicheren Ort, außerhalb der Reichweite von Kindern und unbefugten Personen. Das Anschlusskabel **A4** können Sie sich auf der Unterteil des Geräts aufwickeln (Abb. 1).

## VII. UMWELT



Sofern es die Maße zuließen, sind alle Teile des Gerätes, die Verpackung, Komponenten und das Zubehör mit dem verwendeten Material sowie auch deren Recycling gekennzeichnet. Die am Produkt oder in der Begleitdokumentation aufgeführten Symbole bedeuten, dass die verwendeten elektrischen bzw. elektronischen Produkte nicht zusammen mit kommunalem Abfall entsorgt werden dürfen. Geben Sie diese zum Zweck deren richtiger Entsorgung in dafür bestimmten Wertstoffsammelstellen ab, wo sie kostenlos entgegengenommen werden. Durch eine richtige Entsorgung dieser Produkte tragen Sie dazu bei, wertvolle Rohstoffe zu erhalten und vorbeugend negative Auswirkungen auf die Umwelt und die menschliche Gesundheit zu vermeiden, was die Folgen einer falschen Entsorgung von Abfällen sein könnten. Fordern Sie weitere Einzelheiten von Ihrer örtlichen Behörde bzw. von der nächstliegenden Wertstoffsammelstelle an.



Bei einer falschen Entsorgung dieser Art von Abfall können im Einklang mit den nationalen Vorschriften Geldstrafen verhängt werden. Falls das Gerät definitiv außer Betrieb genommen werden soll, wird empfohlen, die Anschlussleitung des Gerätes nach der Trennung vom Stromnetz abzuschneiden, das Gerät wird somit unbrauchbar.

**Bei Nichteinhaltung der Anweisungen des Herstellers erlischt der Garantienanspruch! Wartungsarbeiten mit umfangreicheren Charakter bzw. Arbeiten, die einen Eingriff in das Geräterinnere erfordern, muss ein Fachservice ausführen!**

## VIII. TECHNISCHE DATEN

Spannung (V) / Leistungsaufnahme (W)	auf dem Typschild des Geräts aufgeführt
Gewicht (kg)	cca 4,3
Einstellung der Schnittstärke (mm)	0-15
Verbraucher der Schutzklasse	II.
Leistungsaufnahme im ausgeschalteten Zustand	< 0,50 W
Schalleistungspegel 75 dB(A) re 1pW	

**Die Änderung der technischen Spezifikation und des Inhalts des eventuellen Zubehörs nach Modellart bleiben dem Hersteller vorbehalten. Die aufgeführten Abbildungen dienen nur zur Illustration.**

**WARZZEICHEN UND SYMBOLE, DIE AUF VERBRAUCHER, VERPACKUNGEN ODER IN DER BEDIENUNGSANLEITUNG VERWENDET WERDEN:**

*HOUSEHOLD USE ONLY – Nur für die Verwendung im Haushalt.*

*DO NOT IMMERSE IN WATER OR OTHER LIQUIDS - Nicht in Wasser oder andere Flüssigkeiten tauchen.*



*TO AVOID DANGER OF SUFFOCATION, KEEP THIS PLASTIC BAG AWAY FROM BABIES AND CHILDREN. DO NOT USE THIS BAG IN CRIBS, BEDS, CARRIAGES OR PLAYPENS. THIS BAG IS NOT A TOY. Erstickungsgefahr. Verwenden Sie diesen Beutel nicht*

*in Wiegen, Kinderbetten, Kinderwagen oder Kindergittern. Legen Sie den PE-Beutel außerhalb der Reichweite von Kindern ab. Der Beutel ist kein Spielzeug.*

Das Symbol  bedeutet einen HINWEIS.



in diese Richtung

Hersteller/Inverkehrbringer: ETA a.s., Křižíkova 148/34, Karlín, 18600 Praha 8 CZECH REPUBLIK

Service: Omega electric GmbH, Servicezentrale, Industriering 2, D- 04626 Schmölln.

Bei Fragen zu Reparaturen und Bestellung von Ersatzteilen und wenden Sie sich bitte ebenfalls an unsere deutsche Servicezentrale:

Tel.: 034491/58860, Fax: 034491/5886189, Email: info@omega-hausgeraete.de





**ZÁRUČNÍ PODMÍNKY**

Na výrobek uvedený v tomto záručním listu je poskytována záruka po dobu dvacet čtyři měsíců od data prodeje spotřebiteli.

Záruka se vztahuje na poruchy a závady, které v průběhu záruční doby vznikly chybou výroby nebo vadou použitých materiálů.

Výrobek je možno reklamovat u prodejce, který výrobek prodal spotřebiteli nebo v autorizovaném servisu.

Při reklamaci je nutné předložit: reklamovaný výrobek, originální nákupní doklad, ve kterém je zřetelně uveden typ výrobku a jeho datum prodeje spotřebiteli, případně tento řádně vyplněný záruční list. Záruka platí pouze tehdy, je-li výrobek používán podle návodu k obsluze a připojen na správné síťové napětí.

**Spotřebitel ztrácí nárok na záruční opravu nebo bezplatný servis v případě:**

- zásahu do přístroje neoprávněnou osobou.
- nesprávné nebo neodborné montáže výrobku.
- poškození přístroje vlivem živelné pohromy.
- používání výrobku pro jiné účely, než je obvyklé.
- používání výrobku k profesionální či jiné vydělečné činnosti.
- používání výrobku s jiným než doporučeným příslušenstvím.
- nesprávné údržby výrobku.
- nepravidłného čištění výrobků zejména v případě, kdy je závada způsobena zbytky potravin, vlasů, domovního prachu nebo jiných nečistot.
- vystavení výrobku nepříznivému vnějšímu vlivu, zejména vniknutím cizích předmětů nebo tekutin (včetně elektrolytu z baterií) dovnitř.
- mechanického poškození výrobku způsobeného nesprávným používáním výrobku nebo jeho pádem.

Pokud zboží při uplatňování vady ze strany spotřebitele bude zasíláno poštou nebo přepravní službou, musí být zabaleno v obalu vhodném pro přepravu tak, aby se zabránilo poškození výrobku přepravou.

Aktuální seznam servisních středisek naleznete na: **[www.eta.cz](http://www.eta.cz)**

Případné další dotazy zasílejte na **[info@eta.cz](mailto:info@eta.cz)**, nebo volejte +420 545 120 545.

Veškeré náležitosti uvedené v tomto záručním listu platí pouze pro výrobky nakoupené a reklamované na území České Republiky.

Typ výrobku:

Datum prodeje:

Výrobní číslo:

Razítko a podpis prodávajícího:

## ZÁRUČNÉ PODMIENKY

Na výrobok uvedený v tomto záručnom liste je poskytovaná záruka na dobu dvadsaťštyri mesiacov od dátumu prevzatia tovaru spotrebiteľom. Ak má výrobok viesť do prevádzky iný podnikateľ než predávajúci, začne záručná doba plynúť až odo dňa uvedenia výrobku do prevádzky, pokiaľ kupujúci objednal uvedenie do prevádzky najneskôr do troch týždňov od prevzatia veci a riadne a včas poskytol na vykonanie služby potrebnú súčinnosť. Záruka sa vzťahuje na vady, ktoré v priebehu záručnej doby vznikli chybou výroby alebo chybou použitých materiálov.

Výrobok je možné reklamovať v ktorejkoľvek prevádzkarni predávajúceho ktorý výrobok predal spotrebiteľovi, v ktorej je prijatie reklamácie v zmysle zákona možné, alebo osoby oprávnenej výrobcom výrobku na vykonávanie záručných opráv.

Pri reklamácií je nutné predložiť: reklamovaný výrobok, originál nákupného dokladu, v ktorom je zreteľne uvedený typ výrobku a jeho dátum predaja spotrebiteľovi prípadne tento riadne vyplnený záručný list.

Výrobok je treba používať podľa návodu na obsluhu a musí byť pripojený na správne sieťové napätie.

Pokiaľ výrobok pri uplatňovaní poruchy zo strany spotrebiteľa bude zasielaný poštou alebo prepravnou službou, musí byť zabalený v obale vhodnom pre prepravu tak, aby sa zabránilo poškodeniu výrobku prepravou.

Aktuálny zoznam servisných stredísk nájdete na: **www.eta.sk**

Prípadné ďalšie dotazy zasielajte na **info@eta.cz** alebo volajte +420 545 120 545.

Všetky náležitosti uvedené v tomto záručnom liste platia len pre výrobky nakúpené a reklamované na území Slovenskej Republiky.

Typ prístroja:

Dátum predaja:

Výrobné číslo:

Pečiatka a podpis predajca:

**WARUNKI GWARANCJI**

- 1) Niniejsza gwarancja dotyczy produktów produkowanych pod marką **ETA**, zakupionych w sklepach na terytorium Rzeczypospolitej Polskiej.
- 2) Okres gwarancji wynosi 24 miesiące od daty zakupu produktu.
- 3) Naprawy gwarancyjne odbywają się na koszt Gwaranta we wskazanym przez Gwaranta Autoryzowanym Zakładzie Serwisowym.
- 4) Gwarancją objęte są wady produktu spowodowane wadliwymi częściami i/lub defektami produkcyjnymi.
- 5) Gwarancja obowiązuje pod warunkiem dostarczenia do Autoryzowanego Zakładu Serwisowego urządzenia w kompletnym opakowaniu albo w opakowaniu gwarantującym bezpieczny transport wraz z kompletem akcesoriów oraz z poprawnie i czytelnie wypełnioną kartą gwarancyjną i dowodem zakupu (paragon, faktura VAT, etc.).
- 6) Autoryzowany Zakład Serwisowy może odmówić naprawy gwarancyjnej jeśli Karta Gwarancyjna nosić będzie widoczne ślady przeróbek, jeżeli numery produktów okażą się inne niż wpisane w karcie gwarancyjnej a także jeśli numer dokumentu zakupu oraz data zakupu na dokumencie różnią się z danymi na Karcie Gwarancyjnej.
- 7) Usterki ujawnione w okresie gwarancji będą usunięte przez Autoryzowany Zakład Serwisowy w terminie 14 dni roboczych od daty przyjęcia produktu do naprawy przez zakład serwisowy, termin ten może być przedłużony do 21 dni roboczych w przypadku konieczności sprowadzenia części zamiennych z zagranicy.
- 8) Gwarancją nie są objęte:
  - wadliwe działanie lub uszkodzenie spowodowane niewłaściwym użytkowaniem (np. znaczące zabrudzenie urządzenia, zarówno wewnątrz jak i na zewnątrz, zalanie płynami itp.) lub użytkowanie niezgodne z instrukcją obsługi i przepisami bezpieczeństwa
  - zużycie towaru przekraczające zakres zwykłego używania przez indywidualnego odbiorcę końcowego (zwłaszcza jeżeli był wykorzystywany do profesjonalnej lub innej czynności zarobkowej)
  - uszkodzenia spowodowane czynnikami zewnętrznymi (w tym: wylądowaniami atmosferycznymi, przepięciami sieci elektrycznej, środkami chemicznymi, czynnikami termicznymi) i działaniem osób trzecich
  - uszkodzenia powstałe w wyniku podłączenia urządzenia do niewłaściwej instalacji współpracującej z produktem
  - uszkodzenia powstałe w wyniku zalania wodą, użycia nieodpowiednich baterii (np. ładowanych powtórnie baterii nie będących akumulatorami)
  - produkty nie posiadające wypełnionej przez Sprzedawcę Karty Gwarancyjnej
  - produkty z naruszoną plombą gwarancyjną lub wyraźnymi oznakami ingerencji przez osoby trzecie (nie będące Autoryzowanym Zakładem Serwisowym lub nie działające w jego imieniu i nie będące przez niego upoważnionymi)
  - kable przyłączeniowe, piloty zdalnego sterowania, słuchawki, baterie
  - uszkodzenia powstałe wskutek niewłaściwej konserwacji urządzenia
  - uszkodzenia powstałe w wyniku zdarzeń losowych (np. powódź, pożar, klęski żywiołowe, wojna, zamieszki, inne nieprzewidziane okoliczności)
  - czynności związane ze zwykłą eksploatacją urządzenia (np. wymiana baterii)
  - zapisane na urządzeniu dane w formie elektronicznej (w szczególności Gwarant zastrzega sobie prawo do sformatowania nośników danych zawartych w urządzeniu, co może skutkować utratą danych na nich zapisanych)
  - **uszkodzenia (powodujące np. brak odpowiedzi urządzenia lub jego nie włączanie się) powstałe wskutek wgrania nieautoryzowanego oprogramowania.**
- 9) Jeżeli Autoryzowany Zakład Serwisowy stwierdzi, iż przyczyną awarii urządzenia są przypadki wymienione w pkt. 8 lub nie stwierdzi żadnego uszkodzenia, koszty serwisu oraz całkowite koszty transportu urządzenia pokrywa nabywca.

- 9) W wypadku wystąpienia wypadków wymienionych w pkt. 8 Autoryzowany Zakład Serwisowy wyceni naprawę urządzenia i na życzenie klienta może dokonać naprawy odpłatnej. Uszkodzenia urządzenia powstałe w wyniku wypadków opisanych w pkt. 8 powodują utratę gwarancji.
- 10) Wszelkie wadliwe produkty lub ich części, które zostały w ramach naprawy gwarancyjnej wymienione na nowe, stają się własnością Gwaranta.
- 11) W wypadku gdy naprawa urządzenia jest niemożliwa lub spowodowałaby przekroczenie terminów określonych w pkt. 7 a także kiedy naprawa wiązałaby się z poniesieniem przez Gwaranta kosztów niewspółmiernych do wartości urządzenia Gwarant może wymienić Klientowi urządzenie na nowe o takich samych lub wyższych parametrach. W razie niedostarczenia urządzenia w komplecie Gwarant może wymienić jedynie zwrócone części urządzenia lub dokonać zwrotu zapłaconej ceny jednak wówczas jest upoważniony do odjęcia kosztu części zużytych lub nie dostarczonych przez użytkownika (np. baterii, słuchawek, zasilacza) wraz z reklamowanym urządzeniem.
- 12) Okres gwarancji przedłuża się o czas przebywania urządzenia w Autoryzowanym Zakładzie Serwisowym.
- 13) W wypadku utraty karty gwarancyjnej nie wydaje się jej duplikatu.
- 14) Producent może uchylić się od dotrzymania terminowości usługi gwarancyjnej gdy zaistnieją zakłócenia w działalności firmy spowodowane nieprzewidywalnymi okolicznościami (tj. niepokoje społeczne, klęski żywiołowe, ograniczenia importowe itp).
- 15) Gwarancja nie wyklucza, nie ogranicza ani nie zawiesza praw konsumenta wynikających z niezgodności towaru z umową sprzedaży.
- 16) W sprawach nieuregulowanych niniejszymi warunkami mają zastosowanie przepisy Kodeksu Cywilnego.

**Uszkodzenie wyposażenia nie jest automatycznie powodem dla bezpłatnej wymiany kompletnego urządzenia. Jeżeli reklamujesz słuchawki, pilota, kable przyłączeniowe lub inne akcesoria NIE PRZYSYŁAJ całego urządzenia. Skontaktuj się ze sprzedawcą lub producentem w celu uzgodnienia sposobu przeprowadzenia procedury reklamacyjnej bez konieczności przesyłania całego kompletu do serwisu.**

Kontakt w sprawach serwisowych: Digison Polska Sp. z o.o., Tel. (071) 3577027, Fax. (071) 7234552, internet: <http://www.digison.pl/sonline/>, e-mail: [serwis@digison.pl](mailto:serwis@digison.pl)

Nazwa:	Pieczęć i podpis sprzedawcy:
Data sprzedaży:	
Numer serii:	
1. Data Przyjęcia/Nr Naprawy/ Pieczęć i Podpis Serwisanta:	2. Data Przyjęcia/Nr Naprawy/ Pieczęć i Podpis Serwisanta:
3. Data Przyjęcia/Nr Naprawy/ Pieczęć i Podpis Serwisanta:	4. Data Przyjęcia/Nr Naprawy/ Pieczęć i Podpis Serwisanta:

*eta*

© DATE 28/8/2018

e.č.56/2018