

## Spis treści

Zalecenia dotyczące bezpieczeństwa.....	52
Opis urządzenia.....	54
Zaczynamy.....	55
Instrukcja obsługi.....	56
Dane techniczne.....	60

## Zalecenia dotyczące bezpieczeństwa

Ten produkt został zaprojektowany z najwyższą dbałością o bezpieczeństwo użytkownika. Jego nieprawidłowe użycie może być przyczyną porażenia prądem elektrycznym lub pożaru. Dlatego użytkownik urządzenia powinien przestrzegać poniższych zaleceń. Urządzenie to jest oparte na półprzewodnikach i nie zawiera żadnych elementów, które użytkownik mógłby naprawić we własnym zakresie. Rozbieranie urządzenia może narazić użytkownika na ryzyko porażenia prądem elektrycznym. W razie jakiegokolwiek uszkodzenia produktu należy przekazać go do wykwalifikowanego serwisu.

### Źródło zasilania

Źródło zasilania urządzenia musi spełniać parametry podane na tabliczce znamionowej.

### Źródła ciepła

Urządzenie należy utrzymywać z dala od źródeł ciepła, takich jak piec lub bezpośrednie światło słoneczne.

### Czyszczenie

Przed rozpoczęciem czyszczenia należy odłączyć zasilanie. Do czyszczenia nie wolno stosować środków czyszczących w płynie ani cieczy żrących - urządzenie należy wyczyścić miękką szmatką.

### Ciężkie przedmioty

Nie należy kłaść na urządzeniu żadnych ciężkich przedmiotów, mogłoby to spowodować jego uszkodzenie.

### Podłączenie innych urządzeń

Przed podłączeniem innych urządzeń należy się upewnić, że odłączono zasilanie. W przeciwnym razie może dojść do uszkodzenia urządzenia lub uszczerbku na zdrowiu.

### Usterki wymagające naprawy

W razie wystąpienia któregośkolwiek z poniższych problemów odłącz urządzenie od sieci i skontaktuj się z wykwalifikowanym serwisem.

- A. Doszło do uszkodzenia kabla zasilającego lub wtyczki.
- B. Do wnętrza urządzenia dostała się ciecz lub ciało obce.
- C. Jeżeli urządzenie nie działa, pomimo obsługi zgodnie z instrukcją, nie należy naciskać żadnych przycisków oprócz podanych w niniejszej instrukcji. W przeciwnym razie może dojść do uszkodzenia urządzenia i utrudnienia jego ewentualnej naprawy.
- D. Urządzenie spadło na ziemię z dużej wysokości.
- E. Z urządzenia czuć zapach spalenizny.

### Konserwacja

Jeśli nie posiadasz umiejętności technicznych potrzebnych do konserwacji tego urządzenia, nie próbuj go naprawiać samodzielnie. Po otwarciu obudowy urządzenia grozi niebezpieczeństwo porażenia prądem elektrycznym. W razie potrzeby skontaktuj się z wykwalifikowanym technikiem serwisowym.

**Wymiana elementów**

W razie konieczności wymiany któregoś z elementów urządzenia, należy zwrócić się do serwisu, aby wymieniono go na identyczny model. Użycie innych modeli części zamiennych grozi porażeniem prądem elektrycznym lub skróceniem żywotności urządzenia.

**Kontrola bezpieczeństwa**

Po zakończeniu konserwacji poproś technika serwisowego o dokonanie na miejscu kontroli bezpieczeństwa, abyś miał pewność, że urządzenie działa bezpiecznie.

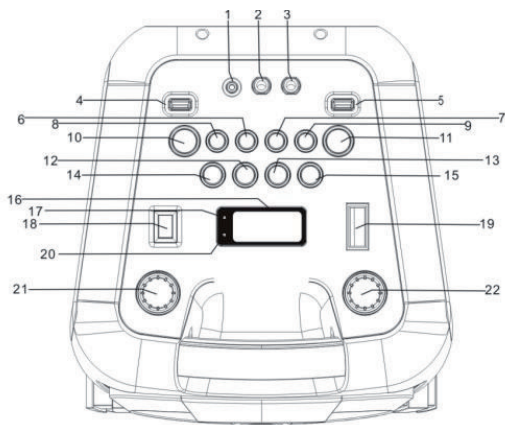
**Uwaga:**

Przed użyciem tego produktu przeczytaj dokładnie instrukcję i zachowaj ją do późniejszego użycia.

## Opis urządzenia

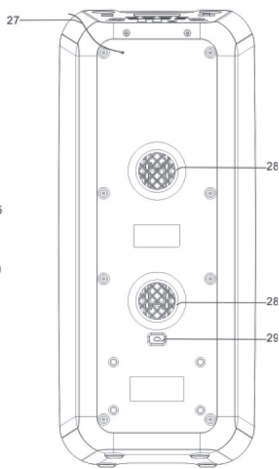
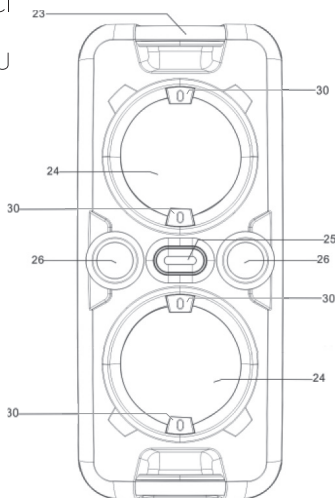
### Widok z góry

1. Złącze 3,5mm AUX IN
2. Złącze 6,3mm MIC 1
3. Złącze 6,3mm MIC 2
4. GNIAZDO USB 1
5. GNIAZDO USB 2
6. PRZYCISK 10/M./FOLD.+
7. PRZYCISK LIGHT (ŚWIATŁO)
8. PRZYCISK 10/M./FOLD.-
9. PRZYCISK ECHO
10. PRZYCISK EQ (KOREKTOR)
11. PRZYCISK FUNCTION/  
STANDBY (PRACA/  
GOTOWOŚĆ)
12. **PRZYCISK ◀◀/TUN.-**
13. **PRZYCISK ▶▶/TUN.+**
14. PRZYCISK P-MODE/M.
15. **PRZYCISK ▶II/PAIR/SCAN**
16. WYŚWIETLACZ LCD
17. KONTROLKA PAROWANIA
18. PRZYCISK SUPER BASS
19. PRZYCISK WŁĄCZANIA/WYŁĄCZANIA  
ZASILANIA
20. KONTROLKA ŁADOWANIA
21. POKRĘTŁO GŁOŚNOŚCI  
MIKROFONU
22. POKRĘTŁO SIŁY GŁOSU



### Widok z przodu i z tyłu

23. RĘKOJEŚĆ
24. GŁOŚNIKI
25. PIERŚCIEŃ OZDOBNY
26. GŁOŚNIKI  
WYSOKOTONOWE
27. ANTENA FM
28. OTWORY  
WENTYLACYJNE
29. GNIAZDO ZASILANIA  
SIECIOWEGO
30. OZDOBNE DIODY  
LED



# Zaczynamy

## ŹRÓDŁO ZASILANIA

W tym urządzeniu zastosowano akumulator ołowiowy wielokrotnego ładowania (pojemność akumulatora wynosi 4000mAh). Przed pierwszym użyciem należy całkowicie naładować akumulator (przez ok. 7 godzin). Czas odtwarzania po pełnym naładowaniu wynosi około 2 godziny przy maksymalnej głośności i nawet 10 godzin przy średniej głośności. Po pełnym naładowaniu odłącz kabel zasilający od gniazda, aby przełączyć na zasilanie z akumulatora. Podłączenie kabla sieciowego przy zamontowanym akumulatorze rozpocznie proces ładowania. Kontrolka ładowania LED będzie świecić na czerwono podczas ładowania, a po całkowitym naładowaniu światło zmienia kolor na zielony. Jeżeli akumulator jest rozładowany, kontrolka LED miga na czerwono.

**Ostrzeżenie:**

Wymianę akumulatora może wykonać wyłącznie wykwalifikowany pracownik.

**Uwaga:**

Przed podłączeniem upewnij się, że napięcie w sieci elektrycznej jest zgodne z napięciem podanym na tabliczce znamionowej. Dla własnego bezpieczeństwa przed podłączeniem niniejszego urządzenia do sieci elektrycznej uważnie przeczytaj następujące instrukcje. Aby uruchomić urządzenie, podłącz kabel zasilający do gniazda pod napięciem 100-240V 50/60Hz i włącz go naciskając PRZYCISK WŁĄCZANIA/WYŁĄCZANIA ZASILANIA na górnym panelu.

# Instrukcja obsługi

## PODSTAWOWE FUNKCJE

### WŁĄCZANIE/WYŁĄCZANIE URZĄDZENIA

Naciśnięcie przycisku włączania/wyłączania zasilania powoduje włączenie lub wyłączenie urządzenia.

### WYBÓR TRYBU PRACY

Tryb pracy można zmienić naciskając kilkakrotnie przycisk **FUNCTION/STANDBY (PRACA/GOTOWOŚĆ)**. Można wybrać jeden z trybów USB1/USB2/BLUETOOTH/AUX/RADIO.

### USTAWIENIA GŁOŚNOŚCI

1. Obracając pokrętkę **VOLUME (GŁOŚNOŚĆ)** na urządzeniu można zwiększyć lub zmniejszyć głośność odtwarzania muzyki.
2. Obracając pokrętkę **MIC VOL. (GŁOŚNOŚĆ MIKROFONU)** na urządzeniu można zwiększyć lub zmniejszyć głośność mikrofonu.

### USTAWIENIA POZIOMU BASÓW

Naciśnięcie przycisku **SUPER BASS** na urządzeniu powoduje wzmocnienie basów.

### FUNKCJA KOREKTORA (EQ)

Urządzenie jest wyposażone we wbudowany korektor. Naciśnięcie przycisku **EQ** na urządzeniu umożliwia wybór ustawień najbardziej odpowiadających konkretnemu stylowi muzycznemu: FLAT (Liniovy), CLASSIC (Muzyka klasyczna), ROCK, POP i JAZZ.

### USTAWIENIE POGŁOSU MIKROFONU

Naciśnięcie przycisku **ECHO** na urządzeniu powoduje włączenie lub wyłączenie efektu echa w mikrofonie.

### MIGAJĄCE ŚWIATŁO

Do dyspozycji jest 5 trybów oświetlenia DISCO LED. Naciskając przycisk **LIGHT (ŚWIATŁO)** można wybrać jeden z trybów świecenia. Aby wyłączyć światło, naciskaj przycisk **LIGHT (ŚWIATŁO)** do momentu, w którym na wyświetlaczu pojawi się „OFF (WYŁĄCZONE)”.

L-1: Jest to tryb domyślny, niebieska dioda LED świeci światłem ciągłym.

L-2: Niebieska dioda LED miga.

L-3: Czerwona dioda LED świeci światłem ciągłym.

L-4: Czerwona dioda LED miga.

L-5: Siedmiokolorowa dioda LED miga.

## OBSŁUGA RADIA

Słuchanie stacji radiowych w paśmie FM. Naciśnij przycisk **FUNCTION/STANDBY (PRACA/GOTOWOŚĆ)** na urządzeniu, na wyświetlaczu pojawi się napis FM i częstotliwość radiowa.

Uwaga: aby uzyskać najlepszy odbiór, wyciągnij całkowicie antenę, znajdującą się z tyłu urządzenia.

## STROJENIE STACJI RADIOWEJ

Jeżeli znasz częstotliwość stacji, którą chcesz dobrać:

- Dostrój stację naciskając przycisk ►►I/TUN.+ lub I◄◄/TUN.-. Przytrzymanie przycisku powoduje przejście na wyższą lub niższą częstotliwość. Częstotliwość stacji pojawi się na wyświetlaczu. Aby włączyć stację zapisaną w pamięci:
- Aby włączyć stację zapisaną w pamięci pod kolejnym numerem, naciśnij przycisk **10/M./FOLD.+**.
- Aby włączyć stację zapisaną w pamięci pod poprzednim numerem, naciśnij przycisk **10/M./FOLD.-**.

## AUTOMATYCZNE ZAPISANIE STACJI W PAMIĘCI

Aby wyszukać dostępne stacje i automatycznie zapisać je w pamięci urządzenia, naciśnij i przytrzymaj przycisk **PLAY/PAUSE/PAIR/SCAN**. Po zakończeniu wyszukiwania rozpocznie się automatycznie odtwarzanie programu numer 1 (PO1).

## RĘCZNE ZAPISANIE STACJI W PAMIĘCI

Można również samodzielnie wybrać stacje, które mają zostać zapisane w pamięci urządzenia.

1. Przy pomocy przycisków ►►I/TUN.+ i I◄◄/TUN.- znajdź stację, którą chcesz zapisać w pamięci (np. 93.1).
2. Naciśnij przycisk **P-MODE/M.**. Na wyświetlaczu będzie migać „**PO1**” co oznacza, że stacja zostanie zapisana pod numerem 01. (Aby zmienić numer programu naciśnij przycisk **10/M./FOLD.+** lub **10/M./FOLD.-**.)
3. Naciśnięcie przycisku **P-MODE/M.** kończy zapisywanie stacji (tj. pod numerem PO1 jest teraz stacja o częstotliwości 93.1).
4. Aby zapisać kolejne stacje, powtórz kroki 1 do 3. Można zapisać do 30 stacji w paśmie FM.

## ODTWARZANIE Z USB

Urządzenie jest wyposażone w dwa gniazda USB do odtwarzania muzyki.

1. Naciskając przycisk **FUNCTION/STANDBY (PRACA/GOTOWOŚĆ)** na urządzeniu wybierz tryb „USB1” lub „USB2”.
2. Podłącz pamięć USB do gniazda USB w górnej części urządzenia. Rozpocznie się automatyczne odtwarzanie pamięci USB od utworu 1.
3. Odtwarzanie można zatrzymać naciskając przycisk **PLAY/PAUSE/PAIR/SCAN** na urządzeniu. Na wyświetlaczu będzie migać czas odtwarzania.
4. Aby wznowić odtwarzanie naciśnij ponownie przycisk **PLAY/PAUSE/PAIR/SCAN**.
5. Aby wybrać konkretny utwór, naciskaj przycisk ►►I/TUN.+ lub I◄◄/TUN.- podczas odtwarzania, aż żądany utwór pojawi się na wyświetlaczu. Odtwarzanie rozpocznie się automatycznie.
6. Aby znaleźć konkretny fragment podczas odtwarzania, naciśnij i przytrzymaj przycisk ►►I/TUN.+ lub I◄◄/TUN.-, aktualny utwór będzie odtwarzany z dużą prędkością. Po znalezieniu żadanego miejsca zwolnij przycisk, przywrócona zostanie normalna prędkość odtwarzania.
7. Aby wybrać utwór, którego numer jest wyższy od 10, każde naciśnięcie przycisku **10/M./FOLD.+** lub **10/M./FOLD.-** powoduje przejście o 10 utworów do przodu/do tyłu. Naciśnij przycisk ►►I/TUN.+ lub I◄◄/TUN.- aby wybrać żądany utwór.
8. Aby wybrać żądany folder (jeżeli pamięć USB zawiera kilka folderów), naciśnij i przytrzymaj przycisk **10/M./FOLD.+** lub **10/M./FOLD.-** aby przejść do kolejnego/poprzedniego folderu. Naciśnij przycisk ►►I/TUN.+ lub I◄◄/TUN.- aby wybrać żądany utwór.

**Ważne:**

Gniazdo USB jest przeznaczone wyłącznie do przesyłania danych, nie wolno podłączać do niego innych urządzeń. Nie zaleca się używania przedłużaczy USB. Nie odtwarzaj pamięci USB w trakcie wczytywania lub odtwarzania utworów.

**Uwaga:**

Ze względu na ilość urządzeń na rynku, nie gwarantuje się kompatybilności i obsługi wszystkich nośników. Urządzenia pamięci, które chcesz podłączyć, powinny zostać wcześniej sprawdzone lub sformatowane formatem pliku FAT32. Odtwarzanie zapisanych na nich chronionych mediów, plików lub treści może się nie powieść. Odtwarzanie sprawdzonych i niechronionych mediów i treści.

**Uwaga:**

Nośniki o większym poborze energii niż pamięć USB należy podłączać wyłącznie pod warunkiem, że mają własne źródło energii.

## ODTWARZANIE W PĘTLI

Istnieje możliwość zapętlenia odtwarzania jednego utworu lub wszystkich utworów na pamięci USB.

### Odtwarzanie jednego utworu w pętli

1. Naciśnij przycisk **P-MODE/M.** na urządzeniu podczas odtwarzania, na wyświetlaczu pojawi się „↶” a aktualny utwór będzie odtwarzany w pętli.
2. Aby anulować odtwarzanie w pętli, naciskaj przycisk **P-MODE/M.** na urządzeniu, dopóki symbol „↶” nie zniknie z wyświetlacza.

### Odtwarzanie wszystkich utworów w pętli

1. Naciskaj przycisk **P-MODE/M.** na urządzeniu, aż na wyświetlaczu pojawi się symbol „↷”. Wszystkie utwory na pamięci USB będą odtwarzane w pętli.
2. Aby anulować odtwarzanie w pętli, naciśnij ponownie przycisk **P-MODE/M.** na urządzeniu, dopóki symbol „↷” nie zniknie z wyświetlacza.

### Odtwarzanie folderu w pętli (tylko dla pamięci USB zawierających kilka folderów)

1. Naciskaj przycisk **P-MODE/M.** na urządzeniu, aż na wyświetlaczu pojawi się „↷ FOLDER”. Wszystkie utwory w folderze będą odtwarzane w pętli.
2. Aby anulować odtwarzanie w pętli, naciskaj przycisk **P-MODE/M.** na urządzeniu, dopóki „↷ FOLDER” nie zniknie z wyświetlacza.



## ODTWARZANIE LOSOWE

Naciskaj przycisk **P-MODE/M.** na urządzeniu podczas odtwarzania, aż na wyświetlaczu pojawi się „**RAND**”. Losowe odtwarzanie rozpocznie się automatycznie od kolejnego utworu. Naciśnij przycisk **P-MODE/M.** na urządzeniu ponownie, dopóki „**RAND**” nie zniknie z wyświetlacza, aby anulować funkcję.

## KORZYSTANIE Z BLUETOOTH

1. Naciśnięcie przycisku **FUNCTION/STANDBY (PRACA/GOTOWOŚĆ)** na urządzeniu włącza funkcję BLUETOOTH, na LCD pojawi się „**bt**” a kontrolka parowania będzie szybko migać.
2. Włącz funkcję Bluetooth na swoim urządzeniu, wyszukaj urządzenie „**SSS3800**” i podłącz go. Następnie wprowadź hasło 0000, jeżeli jest wymagane. Kontrolka parowania będzie świecić, co oznacza, że połączenie zostało nawiązane, a na wyświetlaczu pojawi się „**bt**”. Naciśnij przycisk PLAY, aby rozpocząć odtwarzanie.
3. Obracając pokrętko **VOLUME (GŁOŚNOŚĆ)** na urządzeniu lub zmieniając poziom głośności na urządzeniu zewnętrznym ustaw żądany poziom głośności.
4. Przytrzymując przycisk **PLAY/PAUSE/PAIR/SCAN** odłączysz Bluetooth.

### Uwaga:

Funkcja Bluetooth działa najlepiej w zasięgu 10 metrów otwartej przestrzeni.



### Uwaga:

Niektóre podłączone urządzenia obsługują wspólne ustawienia głośności. Jeśli któreś z podłączonych urządzeń tej funkcji nie obsługuje, ustawienie głośności będzie działać na obu urządzeniach samodzielnie.

## ODTWARZANIE ZE ŹRÓDŁA ZEWNĘTRZNEGO

1. Naciskając przycisk **FUNCTION/STANDBY (PRACA/GOTOWOŚĆ)** na urządzeniu, wybierz tryb „**AUX**”.
2. Podłącz swoje urządzenie audio do gniazda AUX IN na górnym panelu urządzenia przy pomocy kabla AUX IN.
3. Obracając pokrętko **VOLUME (GŁOŚNOŚĆ)** na urządzeniu lub zmieniając poziom głośności na urządzeniu zewnętrznym ustaw żądany poziom głośności.
4. Obsługa odtwarzania odbywa się z poziomu urządzenia audio.

## OBSŁUGA GNIAZDA MIKROFONU

Wejście mikrofonu jest dostępne we wszystkich trybach.

1. Podłącz mikrofon do gniazda 6,3mm **MIC JACK**, które znajduje się na górnym panelu urządzenia.
2. Obracając pokrętkę **MIC VOL. (GŁOŚNOŚĆ MIKROFONU)** na urządzeniu można zwiększyć lub zmniejszyć głośność mikrofonu.
3. Naciśnięcie przycisku **ECHO** powoduje włączenie lub wyłączenie efektu echa w mikrofonie.

## Dane techniczne

### SSS 3800

System dźwiękowy

Moc: 60 W

Wyświetlacz LCD

Migające podświetlenie LED

### Dźwięk:

Moc wyjściowa: 60 W (impedancja: 3  $\Omega$  dla głośników średniotonowych)

4 głośniki (2 średniotonowe + 2 wysokotonowe)

Pasma przenoszenia: 40 Hz – 15 kHz

Całkowite zniekształcenia harmoniczne:  $\leq 10\%$  (1 kHz)

Zaprogramowane tryby korektora (FLAT, CLASSIC, ROCK, POP, JAZZ)

Przycisk SUPER BASS

### Oświetlenie:

7-kolorowe show świetlne

5 modułów świetlnych

Odbiór sygnału:

Radio FM PLL

Zaprogramowane stacje: 30 FM

### Wejścia:

Bluetooth Audio 5.0

Złącze audio (3,5mm stereo jack)

2× USB (do odtwarzania)

2× złącze mikrofonowe (6,3mm jack)

### Inne:

Wbudowany akumulator 4000 mAh

Funkcja karaoke (Echo, Volume)

Zasilanie: AC 100 - 240 V - 60/50 Hz

Pobór mocy w trybie gotowości:  $< 0,5$  W

Wymiary: 259 x 272 x 595 mm

Ciężar: 7,16 kg

### Uwaga:

Ze względu na ciągłe udoskonalanie produktów dane techniczne mogą ulec zmianie bez wcześniejszego ostrzeżenia.

## WSKAZÓWKI I INFORMACJE DOTYCZĄCE LIKWIDACJI ZUŻYTYCH OPAKOWAŃ

Materiał opakowaniowy należy oddać do likwidacji do punktu skupu.

## LIKWIDACJA ZUŻYTYCH URZĄDZEŃ ELEKTRYCZNYCH I ELEKTRONICZNYCH



Ten symbol umieszczony na produkcie, wyposażeniu lub opakowaniu informuje, że z produktem nie należy obchodzić się jak ze zwykłym odpadem komunalnym. Produkt należy przekazać do punktu recyklingu urządzeń elektrycznych i elektronicznych. W niektórych krajach Unii Europejskiej lub w niektórych państwach europejskich przy zakupie nowego ekwiwalentnego produktu można dokonać zwrotu zużytego produktu lokalnemu sprzedawcy. Dzięki prawidłowej likwidacji tego produktu przyczyniasz się do ochrony cennych źródeł naturalnych i zapobiegasz ewentualnemu negatywnemu wpływowi odpadów na środowisko naturalne i zdrowie ludzkie, do czego mogłoby dojść w wyniku nieprawidłowej likwidacji odpadu. Szczegółowych informacji udzielą lokalne urzędy lub najbliższy punkt zbiorczy przeprowadzający likwidację odpadów. Niewłaściwa likwidacja tego typu odpadów może skutkować nałożeniem kary ustawowej.

### Dla firm w Unii Europejskiej

Chcąc zlikwidować urządzenie elektryczne lub elektroniczne, zwróć się o informacje do swojego sprzedawcy lub dostawcy.

### Likwidacja wyrobów w krajach spoza Unii Europejskiej

Jeśli chcesz zlikwidować ten produkt, zwróć się o informacje dotyczące prawidłowego sposobu likwidacji do ministerstwa lub sprzedawcy.



Produkt spełnia wymagania UE.

FAST ČR, a.s. niniejszym oświadcza, że typ urządzenia radiowego SSS 3800 jest zgodny z dyrektywą 2014/53/UE. Pełny tekst deklaracji zgodności UE jest dostępny pod następującym adresem internetowym: [www.sencor.eu](http://www.sencor.eu)

Tekst, design i dane techniczne mogą się zmienić bez uprzedzenia i zastrzegamy sobie prawo do dokonania tych zmian.

Językiem oryginału jest język czeski.

Adres producenta: FAST ČR, a.s., Černokostelecká 1621, Říčany CZ-251 01

# SENCOR®

## PL Warunki gwarancji

### Karta gwarancyjna nie jest częścią pakietu urządzenia.

Produkt objęty jest 24 – miesięczną gwarancją, począwszy od daty zakupu przez klienta. Gwarancja jest ograniczona tylko do przedstawionych dalej warunków. Gwarancja obejmuje tylko produkty zakupione w Polsce i jest ważna tylko na terytorium Rzeczypospolitej Polskiej. Gwarancja obejmuje tylko produkty funkcjonujące w warunkach gospodarstwa domowego (nie dotyczy produktów oznaczonych jako „Professional“). Zgłoszenia gwarancyjne można dokonać w autoryzowanej sieci serwisowej lub w sklepie, gdzie produkt został nabyty. Użytkownik jest zobowiązany zgłosić usterkę niezwłocznie po jej wykryciu, a najpóźniej w ostatnim dniu obowiązywania okresu gwarancyjnego. Użytkownik jest zobowiązany do przedstawienia i udokumentowania usterki. Tylko kompletne i czyste produkty (zgodnie ze standardami higienicznymi) będą przyjmowane do naprawy. Usterki będą usuwane przez autoryzowany punkt serwisowy w możliwie krótkim terminie, nieprzekraczającym 14 dni roboczych. Okres gwarancji przedłuża się o czas pobytu sprzętu w serwisie. Klient może ubiegać się o wymianę sprzętu na wolny od wad, jeżeli punkt serwisowy stwierdzi na piśmie, że usunięcie wady jest niemożliwe. Aby produkt mógł być przyjęty przez serwis, użytkownik jest zobowiązany dostarczyć oryginały: dowodu zakupu (paragon lub faktura), podbitej i wypełnionej karty gwarancyjnej, certyfikatu instalacji (niektóre produkty).

#### Gwarancja zostaje unieważniona, jeśli:

- usterka była widoczna w chwili zakupu;
- usterka wynika ze zwykłego użytkowania i zużycia;
- produkt został uszkodzony z powodu złej instalacji, niezastosowania się do instrukcji obsługi lub użytkowania niezgodnego z przeznaczeniem;
- produkt został uszkodzony z powodu złej konserwacji lub jej braku;
- produkt został uszkodzony z powodu zanieczyszczenia, wypadku lub okoliczności o charakterze sił wyższych (powódź, pożar, wojny, zamieszki itp.);
- produkt wykazuje złe działanie z powodu słabego sygnału, zakłóceń elektromagnetycznych itp.;
- produkt został uszkodzony mechanicznie (np. Wyłamany przycisk, upadek, itp.);
- produkt został uszkodzony z powodu użycia niewłaściwych materiałów eksploatacyjnych, nośników, akcesoriów, baterii, akumulatorów itp. lub z powodu użytkowania w złych warunkach (temperatura, wilgotność, wstrząsy itp.);
- produkt był naprawiany lub modyfikowany przez nieautoryzowany personel;
- użytkownik nie jest w stanie udowodnić zakupu (nieczytelny paragon lub faktura), dane na przedstawionych dokumentach są inne niż na urządzeniu;
- produkt nie może być zidentyfikowany ze względu na uszkodzenie numeru seryjnego lub plomby gwarancyjnej.

Sprzęt marki Sencor serwisuje ogólnopolska sieć serwisowa ARCONET. Okres gwarancji wynosi 24 miesiące od daty zakupu. W razie problemów ze znalezieniem najbliższego punktu serwisowego, prosimy o sprawdzenie na stronie internetowej lub kontakt telefoniczny.

**[www.arconet.pl](http://www.arconet.pl) tel. kontaktowy (061) 879 89 93**

Więcej informacji na **[www.sencor.pl](http://www.sencor.pl)**.



