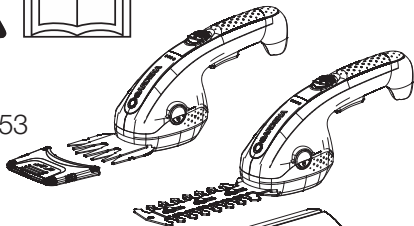


 **GARDENA**<sup>®</sup>



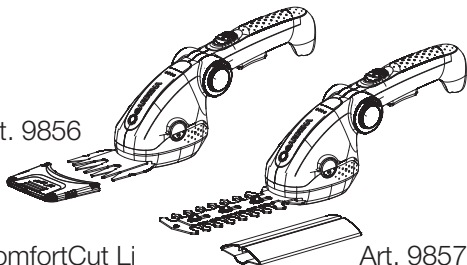
Art. 9853



ClassicCut Li

Art. 9854

Art. 9856



ComfortCut Li

Art. 9857

**DE Betriebsanleitung**

Akku-Gras- und Strauchschere

**EN Operators Manual**

Battery Grass and Shrub Shear

**FR Mode d'emploi**

Cisaille et taille-buisson à batterie

**NL Gebruiksaanwijzing**

Accu gras- en buxusschaar

**SV Bruksanvisning**

Batteridrivnen gräs- och busksax

**DA Brugsanvisning**

Accu-græssaks og busktrimmer

**FI Käyttöohje**

Akkukäyttöiset ruhosakset ja viimeistelyleikkuri

**NO Bruksanvisning**

Accu gressaks og busktrimmer

**IT Istruzioni per l'uso**

Forbici per erba e rifilasiolepi a batteria

**ES Instrucciones de empleo**

Tijera cortacésped y recortasetos con Accu

**PT Manual de instruções**

Tesoura para relva e tesoura para arbustos a bateria

**PL Instrukcja obsługi**

Akumulatorowe nożyce do cięcia trawy i krzewów

**HU Használati utasítás**

Akkus fű- és bokorvágó olló

**CS Návod k obsluze**

Akumulátorové nůžky na trávu a keře

DE

EN

FR

NL

SV

DA

FI

NO

IT

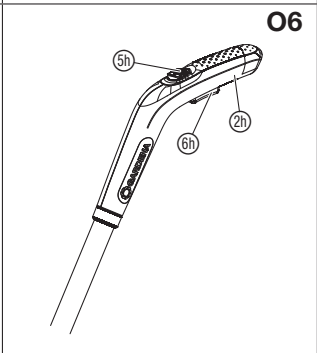
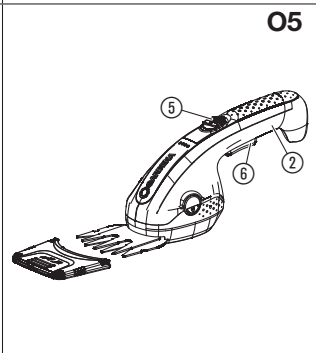
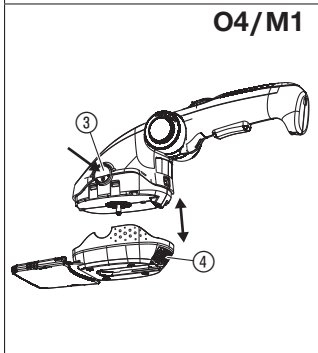
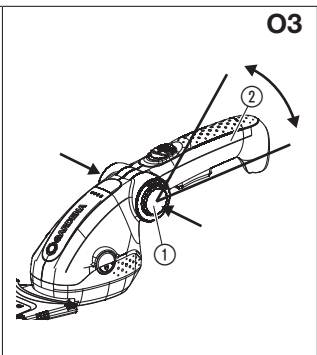
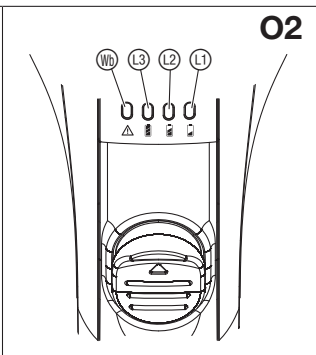
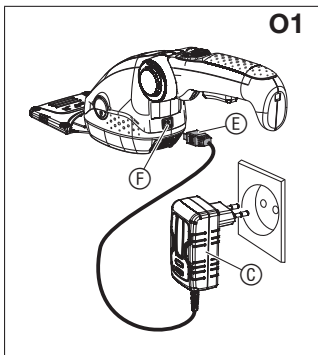
ES

PT

PL

HU

CS



# GARDENA Akumulatorowe nożyce do cięcia trawy i krzewów ClassicCut Li / ComfortCut Li

1. BEZPIECZEŃSTWO .....	166
2. OBSŁUGA .....	173
3. KONSERWACJA .....	175
4. PRZECHOWYWANIE .....	176
5. USUWANIE USTEREK .....	177
6. DANE TECHNICZNE .....	178
7. AKCESORIA .....	179
8. SERWIS/GWARANCJA .....	179

## Tłumaczenie instrukcji oryginalnej.



Osoby z ograniczonymi zdolnościami fizycznymi, sensorycznymi i umysłowymi (również dzieci), bądź osoby bez doświadczenia i/lub wiedzy, mogą używać produktu wyłącznie pod nadzorem osoby odpowiedzialnej za ich bezpieczeństwo lub po otrzymaniu od niej instrukcji dotyczących eksploatacji produktu. Pilnować, aby dzieci nie bawiły się produktem. Produkt nie powinien być użytkowany przez osoby w wieku poniżej 16. roku życia.

**Użytkowanie zgodnie z przeznaczeniem z nożem do trawy:**

### **Akumulatorowe nożyce do cięcia trawy GARDENA**

są przeznaczone do przycinania krawędzi trawnika oraz precyzyjnego formowania krzewów, w szczególności bukszpanów, w prywatnych ogrodach i ogródkach działkowych.

**Użytkowanie zgodnie z przeznaczeniem z nożem do krzewów:**

### **Akumulatorowe nożyce do cięcia krzewów GARDENA**

są przeznaczone do przycinania pojedynczych krzewów i roślin pnących w prywatnych ogrodach i ogródkach działkowych.

Produkt nie jest przeznaczony do trybu pracy ciągłej.

### **NIEBEZPIECZEŃSTWO! Ryzyko obrażeń ciała!**

**Produktu nie wolno używać do rozdrabniania roślin przeznaczonych do kompostowania.**

**Z nożem do krzewów, art. 9863, nożyce akumulatorowe nie nadają się do przycinania trawników oraz krawędzi trawników.**

# 1. BEZPIECZEŃSTWO

## WAŻNE!

Należy starannie zapoznać się z instrukcją obsługi i zachować ją do późniejszego wykorzystania.

*Symbole umieszczone na produkcie:*



Należy przeczytać instrukcję obsługi.



Uwaga! Mechanizm tnący pracuje dalej przy wyłączonym silniku.



Ograniczyć dostęp innych osób.



Nosić zawsze okulary ochronne.



Niebezpieczeństwo – nie zbliżać rąk do noża.



Nie narażać na działanie deszczu.



Dotyczy ładowarki: w przypadku uszkodzenia lub przecięcia przewodu natychmiast odłączyć wtyczkę od zasilania sieciowego.

*Ogólne wskazówki bezpieczeństwa*

Ogólne wskazówki bezpieczeństwa w odniesieniu do nożyc do cięcia krzewów



**OSTRZEŻENIE!**

Należy przeczytać wszystkie wskazówki bezpieczeństwa oraz zalecenia. Zaniedbania w kwestii przestrzegania wskazówek bezpieczeństwa oraz zaleceń mogą doprowadzić do porażenia prądem elektrycznym, pożaru oraz/ lub ciężkich obrażeń ciała.

Wskazówki bezpieczeństwa oraz zalecenia należy przechować w celu przyszłego wykorzystania. Stosowane we wskazówkach bezpieczeństwa pojęcie „elektronarzędzie” odnosi się do elektronarzędzi zasilanych z sieci (z kablem sieciowym) oraz do elektronarzędzi zasilanych akumulatorowo (bez kabla sieciowego).

**1) Bezpieczeństwo na stanowisku pracy**

a) **Miejsce pracy powinno być czyste i dobrze oświetlone.** Nieład lub nieoświetlone miejsca pracy mogą przyczynić się do wypadków.

- b) Nie należy wykonywać prac z użyciem elektronarzędzia w obszarach zagrożonych wybuchem, w których znajdują się palne ciecze, gazy lub pyły. Elektronarzędzia wytwarzają iskry, które mogłyby zapalić pył lub opary.
- c) Podczas używania elektronarzędzia należy zadbać o to, aby dzieci oraz inne osoby pozostawały w bezpiecznej odległości. Odwrócenie uwagi może doprowadzić do utraty kontroli nad urządzeniem.

## 2) Bezpieczeństwo elektryczne

- a) Wtyczka przyłączeniowa elektronarzędzia musi pasować do gniazda. Nie wolno w żaden sposób modyfikować wtyczki. Nie należy stosować wtyczek adaptacyjnych do elektronarzędzi z uziemieniem.  
*Niemodyfikowane wtyczki oraz odpowiednie gniazda zmniejszają zagrożenie porażenia prądem elektrycznym.*
- b) Należy unikać zetknięcia ciała z uziemionymi powierzchniami, takimi jak rury, grzejniki, kuchenki oraz lodówki. Istnieje podwyższone ryzyko porażenia prądem elektrycznym, jeśli ciało użytkownika urządzenia jest uziemione.
- c) Nie należy narażać elektronarzędzia na działanie deszczu lub wilgoci.  
*Wnikanie wody do wnętrza elektronarzędzia zwiększa ryzyko porażenia prądem elektrycznym.*
- d) Nie należy używać kabla niezgodnie z przeznaczeniem, np. do noszenia elektronarzędzia, zawieszania go lub do wyciągania wtyczki z gniazda. Kabel

należy trzymać z dala od źródeł ciepła, oleju, ostrych krawędzi lub też poruszających się elementów urządzeń. *Uszkodzone lub zaplątane kable zwiększają ryzyko porażenia prądem elektrycznym.*

- e) Pracując z użyciem elektronarzędzia na wolnym powietrzu należy stosować tylko przedłużacze odpowiednie do użytku na zewnątrz pomieszczeń. *Zastosowanie przedłużacza odpowiedniego do użytku na zewnątrz pomieszczeń zmniejsza ryzyko porażenia prądem elektrycznym.*
- f) Jeśli nie można uniknąć eksploatacji elektronarzędzia w wilgotnym otoczeniu, należy zastosować wyłącznik różnicowoprądowy.  
*Zastosowanie wyłącznika różnicowoprądowego zmniejsza ryzyko porażenia prądem elektrycznym.*

## 3) Bezpieczeństwo osób

- a) Należy postępować uważnie, zwracać uwagę na to, jakie czynności się wykonuje, a także podchodzić z rozsądkiem do pracy z użyciem elektronarzędzia. Nie używać elektronarzędzia w stanie zmęczenia bądź pod wpływem narkotyków, alkoholu lub lekarstw.  
*Chwila nieuwagi podczas pracy z użyciem elektronarzędzia może doprowadzić do poważnych obrażeń ciała.*
- b) Należy nosić środki ochrony indywidualnej oraz zawsze okulary ochronne. *Stosowanie środków ochrony indywidualnej, takich jak maska przeciwpyłowa, przeciwpoślizgowe obuwie ochronne, kask ochronny lub też środki ochrony słuchu, w zależności od rodzaju oraz*

*zastosowania elektronarzędzia, zmniejsza ryzyko obrażeń ciała.*

- c) Unikać niezamierzonego uruchamiania urządzenia. Przed podłączeniem elektronarzędzia do źródła zasilania i/lub podłączeniem akumulatora, a także przed przystąpieniem do przenoszenia elektronarzędzia należy upewnić się, że elektronarzędzie jest wyłączone.**

*Jeśli podczas przenoszenia elektronarzędzia palec znajduje się na przełączniku lub jeśli w momencie podłączenia urządzenia do źródła zasilania urządzenie jest włączone, może dojść do wypadku.*

- d) Przed włączeniem elektronarzędzia należy usunąć narzędzia nastawcze lub klucze do śrub.**

*Narzędzie lub klucz znajdujący się w obracającej się części urządzenia może spowodować zranienie.*

- e) Unikać nienaturalnej pozycji ciała. Należy zadbać o stabilną pozycję i utrzymywać przez cały czas równowagę. Dzięki temu można lepiej kontrolować elektronarzędzie w nieoczekiwanych sytuacjach.**

- f) Nosić odpowiednią odzież. Nie nosić luźnej odzieży lub ozdób. Nie zbliżać włosów, odzieży i rękawic do poruszających się części.**

*Luźna odzież, ozdoby lub długie włosy mogą zostać pochwycone przez poruszające się części.*

- g) Jeśli możliwe jest zamontowanie urządzeń odsysających i gromadzących pył, należy upewnić się, że są one podłączone i prawidłowo używane.**

*Zastosowanie urządzenia do odsysania pyłu może zmniejszyć zagrożenie powodowane przez pył.*

#### **4) Używanie i obsługa elektronarzędzia**

- a) Nie przeciążać urządzenia. Używać do pracy tylko elektronarzędzia przeznaczonego do tego celu.**

*Przy zastosowaniu odpowiedniego elektronarzędzia można pracować lepiej i bezpieczniej w określonym zakresie parametrów roboczych.*

- b) Nie używać elektronarzędzia z uszkodzonym wyłącznikiem.**

*Elektronarzędzie, którego nie można włączyć lub wyłączyć, jest niebezpieczne i wymaga naprawy.*

- c) Przed przestąpieniem do regulacji urządzenia, wymiany elementów wyposażenia lub odłożeniem urządzenia wyciągnąć wtyczkę z gniazda i/lub wyjąć akumulator.**

*Ten środek ostrożności zapobiega niezamierzonemu uruchomieniu elektronarzędzia.*

- d) Nieużywane elektronarzędzia należy przechowywać poza zasięgiem dzieci. Nie należy pozwalać na używanie urządzenia osobom, które nie są obeznane z jego obsługą lub nie przeczytały niniejszych zaleceń. Elektronarzędzia są niebezpieczne, jeśli są używane przez osoby niedoświadczone.**

- e) Elektronarzędzia należy starannie konserwować. Sprawdzić, czy elementy ruchome działają prawidłowo i nie zakleszczają się, czy nie ma pękniętych lub uszkodzonych części, które ograniczałyby działanie elektronarzędzia. Przed użyciem urządzenia należy naprawić uszkodzone części. Nieprawidłowa konserwacja elektronarzędzi jest przyczyną wielu wypadków.**

**f) Narzędzia tnące powinny być ostre i czyste.**

*Starannie konserwowane narzędzia tnące o ostrych krawędziach tnących rzadziej się zakleszczają i są łatwiejsze w prowadzeniu.*

**g) Elektronarzędzi, akcesoriów, narzędzi roboczych itd. należy używać zgodnie z niniejszymi zaleceniami. Należy przy tym uwzględnić warunki pracy oraz wykonywane czynności.**

*Niezgodne z przeznaczeniem używanie elektronarzędzi może prowadzić do groźnych sytuacji.*

**5) Używanie i obsługa narzędzia akumulatorowego**

**a) Akumulatory należy ładować tylko w ładowarkach zalecanych przez producenta.**

*W przypadku ładowarki przeznaczonej do określonego typu akumulatorów istnieje zagrożenie pożarowe, jeśli będzie ona używana z innymi akumulatorami.*

**b) W elektronarzędziach należy używać tylko przewodziących do nich akumulatorów.**

*Używanie innych akumulatorów może prowadzić do obrażeń oraz powstania zagrożenia pożarowego.*

**c) Nieużywane akumulatory należy przechowywać z dala od spinaczy biurowych, monet, kluczy, gwoździ, śrub lub innych metalowych przedmiotów, które mogłyby doprowadzić do zwarcia styków. Zwarcie na stykach akumulatora może doprowadzić do oparzeń lub powstania ognia.**

**d) W przypadku nieprawidłowej eksploatacji z akumulatora może wyciekać płyn. Unikać kontaktu z płynem. W razie przypadkowego kontaktu miej-**

**sce zetknięcia należy opłukać wodą. Jeśli płyn dostanie się do oczu, zasięgnąć pomocy lekarskiej. Wyciekający płyn akumulatorowy może powodować podrażnienia skóry lub oparzenia.**

**6) Serwis**

**Naprawę elektronarzędzia należy zlecać wyłącznie wykwalifikowanym pracownikom i tylko z zastosowaniem oryginalnych części zamiennych.**

*Zapewni to utrzymanie bezpieczeństwa elektronarzędzia.*

**Wskazówki bezpieczeństwa dotyczące nożyc do żywopłotu:**

- **Nie należy zbliżać części ciała do noża. Nie należy próbować usuwać ściętych roślin przy pracującym nożu lub też przytrzymywać ciętych części. Zablokowane ścięte rośliny należy usuwać tylko po wyłączeniu urządzenia. Chwila nieuwagi podczas używania nożyc do żywopłotu może prowadzić do ciężkich obrażeń ciała.**
- **Podczas przenoszenia nożyce do żywopłotu należy trzymać za uchwyt, nóż powinien być unieruchomiony. Podczas transportu lub przechowywania nożyc do żywopłotu należy zawsze zakładać osłonę. Ostrożne obchodzenie się z urządzeniem zmniejsza ryzyko obrażeń spowodowanych przez nóż.**
- **Elektronarzędzie należy trzymać tylko za izolowane uchwyty, ponieważ może dojść do zetknięcia noży z ukrytymi przewodami elektrycznymi lub kablem zasilającym. W wyniku zetknięcia noża z przewodem elektrycznym metalowe części urządzenia**

mogą znaleźć się pod napięciem, co z kolei może prowadzić do porażenia prądem elektrycznym.

– **Kabel trzymać z dala od obszaru cięcia.**

*Podczas pracy kabel może zostać przykryty liśćmi i przypadkowo przecięty.*

## **Bezpieczna obsługa nożyc do cięcia trawy**

### **1 Szkolenie**

- a) Dokładnie zapoznać się z instrukcją. Należy zapoznać się z elementami nastawczymi i właściwym użytkowaniem urządzenia.
- b) Nigdy nie dopuszczać, aby urządzenie obsługiwały osoby niezapoznane z niniejszą instrukcją lub dzieci. Lokalne przepisy mogą ograniczać wiek osoby uprawnionej do obsługi urządzenia.
- c) Należy pamiętać, że użytkownik jest odpowiedzialny za wypadki lub zagrożenia innych osób lub ich własności.

### **2 Przygotowanie**

- a) Przed rozpoczęciem użytkowania należy sprawdzić przewód przyłączeniowy i przewód przedłużający pod kątem uszkodzeń lub zużycia. W przypadku uszkodzenia przewodu podczas użytkowania natychmiast odłączyć zasilanie. **NIE DOTYKAĆ PRZEWODU PRZED ODŁĄCZENIEM OD SIECI.** Nie używać urządzenia, jeśli przewód jest uszkodzony lub zużyty.
- b) Przed rozpoczęciem użytkowania należy sprawdzić urządzenie pod kątem uszkodzonych, brakujących lub nieprawidłowo zamontowanych urządzeń ochronnych i osłon.

- c) Nigdy nie uruchamiać urządzenia, jeśli w pobliżu znajdują się inne osoby, szczególnie dzieci, lub zwierzęta.

### **3 Praca**

- a) Przewód przyłączeniowy i przewód przedłużający trzymać z dala od urządzenia tnącego.
- b) Przez cały czas używania urządzenia nosić ochronę oczu i solidne obuwie.
- c) Należy unikać używania urządzenia w złych warunkach pogodowych, szczególnie przy zagrożeniu uderzeniem pioruna.
- d) Urządzenia używać tylko przy świetle dziennym lub przy dobrym oświetleniu sztucznym.
- e) Nigdy nie używać urządzenia z uszkodzoną osłoną lub urządzeniem ochronnym, bądź bez osłony lub urządzeń ochronnych.
- f) Silnik włączać tylko wtedy, gdy dłonie i stopy znajdują się poza zasięgiem urządzenia tnącego.
- g) Zawsze odłączać urządzenie od zasilania (tzn. wyciągać wtyczkę, usuwać urządzenie blokujące lub wymienną baterię)
  - zawsze, gdy urządzenie pozostawiane jest bez nadzoru;
  - przed usunięciem blokady;
  - przed kontrolą, czyszczeniem lub pracami w obrębie urządzenia;
  - po kontakcie z innym przedmiotem;
  - zawsze, gdy urządzenie zaczyna nietypowo wibrować.



- h) Niebezpieczeństwo zranienia stóp i dłoni przez urządzenie tnące.
- i) Zawsze sprawdzać, czy otwory wentylacyjne nie są zatkane.

#### 4 Konserwacja i przechowywanie

- a) Przed przystąpieniem do konserwacji lub czyszczenia odłączyć urządzenie od zasilania (tzn. wyciągnąć wtyczkę usunąć urządzenie blokujące lub wymienną baterię).
- b) Stosować tylko zalecane przez producenta części zamienne i akcesoria.
- c) Urządzenie należy regularnie sprawdzać i konserwować. Naprawę urządzenia należy zlecać tylko autoryzowanym punktom serwisowym.
- d) Jeśli urządzenie nie jest używane, powinno ono być przechowywane poza zasięgiem dzieci.

#### *Dodatkowe wskazówki bezpieczeństwa*

#### **Bezpieczne obchodzenie się z akumulatorem**



#### **NIEBEZPIECZEŃSTWO! Ryzyko pożaru!**

**Podczas ładowania produktu akumulatorowego powinien on znajdować się na niepalnej, odpornej na wysoką temperaturę i nieprzewodzącej powierzchni.**

**Źrące, zapalne i łatwopalne przedmioty należy trzymać z dala od ładowarki i produktu akumulatorowego.**

**W trakcie procesu ładowania nie przykrywać ładowarki i produktu akumulatorowego.**

W przypadku pojawienia się dymu lub ognia natychmiast odłączyć ładowarkę od sieci.

Do ładowania akumulatora mogą być stosowane tylko oryginalne ładowarki GARDENA. Użycie innych ładowarek może spowodować nieodwracalne uszkodzenie akumulatorów, a także może być przyczyną pożaru.

Nie należy ładować akumulatorów innych producentów. Istnieje niebezpieczeństwo pożaru i wybuchu!

W przypadku pożaru: płomień należy gasić przy użyciu środków gaśniczych odcinających dopływ tlenu.



#### **NIEBEZPIECZEŃSTWO! Ryzyko wybuchu!**

**Produkty akumulatorowe chronić przed gorącym i ogniem. Produktów akumulatorowych nie należy kłaść na grzejnikach ani nie wystawiać na dłuższe działanie promieni słonecznych.**

**Nie należy używać produktów akumulatorowych w atmosferze wybuchowej np. w obecności palnych cieczy, gazów lub pyłów. Produkty akumulatorowe mogą wytwarzać iskry, które mogą spowodować zapłon pyłu lub oparów.**

Produkt akumulatorowy można ładować i eksploatować tylko w temperaturze otoczenia w zakresie od 0 °C do 40 °C. Po dłuższym używaniu pozostawić akumulator do schłodzenia.

Regularnie sprawdzać przewód ładowarki pod kątem uszkodzenia lub zużycia (łamliwości). Przewodu można używać tylko, jeśli jest on w nienagannym stanie.

Nie przechowywać i nie transportować produktu akumulatorowego w temperaturze powyżej 45 °C ani nie narażać go na bezpośrednie działanie promieni słonecznych. Zaleca się przechowywanie produktu akumulatorowego w temperaturze poniżej 25 °C, aby stopień samoistnego rozładowania był jak najmniejszy.

Nie narażać produktu akumulatorowego na działanie deszczu lub wilgoci. W przypadku wnikięcia wody do wnętrza produktu akumulatorowego rośnie ryzyko porażenia prądem.

Jeśli akumulator nie będzie używany przez pewien czas (np. zimą), należy całkowicie go naładować, aby uniknąć głębokiego rozładowania.

Nie przechowywać produktu akumulatorowego w miejscach występowania ładunków elektrostatycznych.

### Bezpieczeństwo elektryczne



**NIEBEZPIECZEŃSTWO!**  
**Zatrzymanie akcji serca!**

**Podczas pracy produkt wytwarza pole elektromagnetyczne. W określonych warunkach pole to może oddziaływać na aktywne i pasywne implanty medyczne. Aby uniknąć ryzyka poważnych lub śmiertelnych obrażeń ciała, zalecamy osobom posiadającym implanty medyczne przed użyciem produktu skontaktować się z lekarzem lub producentem implantu.**

Należy dokładnie sprawdzić obszar, na którym ma być używany produkt, i usunąć wszelkie kable oraz przedmioty obce.

Przed użyciem lub po silnym uderzeniu należy sprawdzić produkt pod kątem zużycia lub uszkodzenia. W razie potrzeby zlecić wykonanie odpowiednich prac naprawczych.

Jeśli w wyniku usterki wyłączenie produktu nie jest możliwe, należy położyć go na stabilnym podłożu i zaczekać aż do rozładowania akumulatora, stale obserwując produkt. Uszkodzony produkt należy wysłać do serwisu GARDENA.

Nigdy nie używać niekompletnego produktu lub produktu, w którym wprowadzone zostały nieautoryzowane modyfikacje.

Wyłączyć produkt, jeśli zaczyna nietypowo wibrować. Silne wibracje mogą spowodować obrażenia.

Nie używać produktu w pobliżu wody.

Nie wykonywać prac w pobliżu basenów lub stawów ogrodowych.

### Bezpieczeństwo osobiste



**NIEBEZPIECZEŃSTWO! Ryzyko uduszenia!**

**Istnieje ryzyko połknięcia drobnych części. W przypadku małych dzieci istnieje ryzyko uduszenia plastikową torebką. Dzieci należy trzymać z dala od miejsca montażu produktu.**

Należy zapoznać się ze sposobem wyłączania produktu w sytuacji awaryjnej.

Unikać kontaktu z olejem zastosowanym do smarowania noża, szczególnie w przypadku alergii.

Prace wykonywać tylko przy świetle dziennym lub przy dobrej widoczności.

Produkt należy sprawdzić przed każdym użyciem. Przed każdym użyciem należy wykonać kontrolę wzrokową produktu. Sprawdzić, czy wloty powietrza nie są zatkane.

Przed każdym użyciem sprawdzić nóż.

Należy dbać o odpowiednią konserwację noża.

Jeśli podczas pracy produkt mocno się rozgrzał, należy pozostawić go do ostygnięcia przed odłożeniem na miejsce przechowywania.

Nie przeciążać produktu.

Ostrzeżenie! W przypadku wykonywania pracy z użyciem środków ochrony słuchu, a także ze względu na generowany przez produkt hałas możliwe jest, że operator nie usłyszy zbliżających się osób.

Należy zawsze nosić odpowiednią odzież, rękawice ochronne oraz solidne obuwie.

Należy pamiętać o stosowaniu solidnego obuwia podczas pracy.

Nie wykonywać pracy na śliskim podłożu.

## 2. OBSŁUGA



### NIEBEZPIECZEŃSTWO!

Ryzyko obrażeń ciała!

Ryzyko zranienia w przypadku uruchomienia produktu bez nadzoru.

→ Przed przystąpieniem do ustawiania lub transportu produktu zaczekać do chwili zatrzymania noża i nasunąć osłonę na nóż.

### Ładowanie akumulatora [rys. O1]:



### UWAGA!

Przebiecia mogą uszkodzić akumulator oraz ładowarkę.

→ Upewnić się, czy wartość napięcia sieciowego jest prawidłowa.

Przed pierwszym użyciem należy całkowicie naładować akumulator.

Akumulator litowo-jonowy może być ładowany w każdym stanie naładowania, a proces ładowania można w każdej chwili przerwać bez szkody dla akumulatora (brak efektu pamięci).

1. Podłączyć ładowarkę © do gniazda zasilania sieciowego.

2. Podłączyć przewód ładowarki (E) do gniazda do ładowania (F).

**Jeśli wskaźnik stanu naładowania (L1)/(L2)/(L3) miga na zielono, akumulator jest ładowany.**

**Jeśli wskaźnik stanu naładowania (L1) + (L2) + (L3) świeci na zielono, akumulator jest całkowicie ładowany** (czas ładowania, patrz 6. DANE TECHNICZNE).

3. Podczas ładowania należy regularnie sprawdzać stan naładowania.
4. Po całkowitym naładowaniu akumulatora odłączyć przewód ładowarki (E) od gniazda do ładowania (F).
5. Odłączyć ładowarkę (C) od gniazda.

#### **Wskaźnik stanu naładowania [rys. O2]:**

##### **Wskaźnik stanu naładowania podczas ładowania:**

Stan naładowania 100 %	Kontrolki (L1), (L2) i (L3) świecą się (przez 60 s)
Stan naładowania 66 – 99 %	Kontrolki (L1) i (L2) świecą się, kontrolka (L3) miga
Stan naładowania 33 – 65 %	Kontrolka (L1) świeci się, kontrolka (L2) miga
Stan naładowania 0 – 32 %	Kontrolka (L1) miga

##### **Wskaźnik stanu naładowania podczas użytkowania (przez 5 s):**

Stan naładowania 66 – 99 %	Kontrolki (L1), (L2) i (L3) świecą się
Stan naładowania 33 – 65 %	Kontrolki (L1) i (L2) świecą się
Stan naładowania 11 – 32 %	Kontrolka (L1) świeci się
Stan naładowania 0 – 10 %	Kontrolka (L1) miga

#### **Ustawianie uchwytu (dotyczy tylko ComfortCut Li) [rys. O3]:**

Uchwyt można ustawić w 5 pozycjach i w ten sposób dostosować do indywidualnych potrzeb.

→ Nacisnąć po obu stronach mechanizm regulacji przegubowej (1) i ustawić uchwyt (2) pod żądanym kątem.

#### **Wymiana noża [rys. O4]:**

Wolno używać wyłącznie noży GARDENA:

- GARDENA Nóż do trawy i bukszpanu, art. 9862
  - GARDENA Nóż do krzewów, art. 9863
1. Nacisnąć równocześnie po obu stronach przyciski blokady (3) i wyjąć nóż (4).
  2. Założyć nowy nóż (4).

#### **Uruchamianie nożyc akumulatorowych:**



##### **NIEBEZPIECZEŃSTWO!**

**Ryzyko obrażeń ciała!**

**Ryzyko obrażeń ciała, jeśli po zwolnieniu dźwigni uruchamiającej produkt nie wyłączy się.**

→ **Nigdy nie mostkować urządzeń zabezpieczających lub wyłącznika. Na przykład nie podwijać dźwigni uruchamiającej na uchwycie.**

#### **Uruchamianie:**

**Produkt jest wyposażony w wyłącznik bezpieczeństwa (dźwignia uruchamiająca z włącznikiem z blokadą do pracy ciągłej), zabezpieczający przed niezamierzonym włączeniem.**

### Bez trzonka teleskopowego [rys. O5]:

1. Zdjąć osłonę z noża.
  2. Trzymając za uchwyt (2), przesunąć włącznik z blokadą do pracy ciągłej (5) do przodu i pociągnąć dźwignię uruchamiającą (6).
- Nożyce akumulatorowe zostaną uruchomione.*
3. Zwolnić ponownie włącznik z blokadą do pracy ciągłej (5).

### Z trzonkiem teleskopowym [rys. O6]:

**Jeśli jest zamontowany trzonek teleskopowy, włącznik z blokadą do pracy ciągłej (5) oraz dźwignia uruchamiająca (6) na nożycach akumulatorowych nie działają.**

1. Zamontować trzonek teleskopowy.
  2. Zdjąć osłonę z noża.
  3. Trzymając za uchwyt (2n) na trzonku teleskopowym, przesunąć włącznik z blokadą do pracy ciągłej (5n) na trzonku teleskopowym do przodu i pociągnąć dźwignię uruchamiającą (6n) na trzonku teleskopowym.
- Nożyce akumulatorowe zostaną uruchomione.*
4. Zwolnić ponownie włącznik z blokadą do pracy ciągłej (5n).

### Zatrzymywanie:

1. Zwolnić dźwignię uruchamiającą (6)/(6n).
- Nożyce akumulatorowe zostaną zatrzymane.*
2. Zaczekać do chwili zatrzymania noża i nasunąć osłonę na nóż.

## 3. KONSERWACJA



### NIEBEZPIECZEŃSTWO!

Ryzyko obrażeń ciała!

Ryzyko zranienia w przypadku uruchomienia produktu bez nadzoru.

→ Przed przystąpieniem do konserwacji produktu zaczekać do chwili zatrzymania noża i nasunąć osłonę na nóż.

### Czyszczenie nożyc akumulatorowych [rys. M1]:



### NIEBEZPIECZEŃSTWO!

Ryzyko obrażeń ciała!

Ryzyko zranienia i uszkodzenia produktu.

1. Nie czyścić produktu wodą lub strumieniem wody (zwłaszcza pod ciśnieniem).
2. Nie używać do czyszczenia chemikaliów, m.in. benzyny lub rozpuszczalników. Niektóre z nich mogą zniszczyć ważne części z tworzywa sztucznego.

1. Nacisnąć równocześnie oba przyciski blokady ③ i wyjąć nóż ④.
2. Oczyszczyć produkt wilgotną szmatką.
3. Nóż spryskać **sprayem konserwacyjnym GARDENA art. 2366**.  
*Unikać kontaktu oleju z częściami z tworzywa sztucznego.*
4. Założyć ponownie nóż ④.

## 4. PRZECHOWYWANIE

### **Przerwa w używaniu:**

Produkt przechowywać poza zasięgiem dzieci.

1. Naładować akumulator.
2. Oczyszczyć nożyce akumulatorowe oraz ładowarkę (patrz 3. KONSERWACJA).
3. Przechowywać nożyce akumulatorowe oraz ładowarkę w suchym, zamkniętym i zabezpieczonym przed działaniem mrozu miejscu.

### **Czyszczenie ładowarki:**

Przed podłączeniem ładowarki upewnić się, że powierzchnia i styki gniazda do ładowania oraz ładowarki są czyste i suche.

### **Nie używać bieżącej wody.**

Oczyszczyć styki oraz elementy z tworzywa sztucznego przy użyciu miękkiej, suchej szmatki.

### **Utylizacja:**

*(zgodnie z dyrektywą 2012/19/UE)*

Produktu nie wolno utylizować razem z normalnymi odpadami komunalnymi. Produkt należy zutylizować zgodnie z lokalnymi przepisami ochrony środowiska.

Akumulator GARDENA zawiera ogniwa litowo-jonowe. W związku z tym nie może być usuwany razem z normalnymi odpadami komunalnymi, lecz powinien zostać przekazany do utylizacji.



### **WAŻNE!**

Produkt należy zutylizować za pośrednictwem lokalnego zakładu utylizacji odpadów.

## 5. USUWANIE USTEREK






### NIEBEZPIECZEŃSTWO!

Ryzyko obrażeń ciała!

Ryzyko zranienia w przypadku uruchomienia produktu bez nadzoru.

→ Przed przystąpieniem do usuwania usterki produktu poczekać do chwili zatrzymania noża i nasunąć osłonę na nóż.

Problem	Możliwa przyczyna	Postępowanie
Cięcie jest nierówne	Nóż jest tępy lub uszkodzony.	→ Wymienić nóż.
Czas pracy jest zbyt krótki	Nóż jest zabrudzony.	→ Wyczyścić nóż.
Nożyce akumulatorowe nie uruchamiają się.  miga na zielono [ rys. 02 ]	Akumulator jest wyczerpany.	→ Naładować akumulator.
Nożyce akumulatorowe nie uruchamiają się. Dioda usterki  miga na czerwono [ rys. 02 ]	Nóż jest zablokowany (prąd przeciążeniowy).	→ Usunąć przyczynę blokady.
Nie można zatrzymać nożyc akumulatorowych	Zablokowana dźwignia uruchamiająca.	→ Zobacz 1. BEZPIECZEŃSTWO.
Dioda usterki  świeci się	Błąd akumulatora/akumulator uszkodzony.	→ Skontaktować się z serwisem GARDENA.



### WSKAZÓWKA:

w przypadku wystąpienia innych zakłóceń prosimy o kontakt z serwisem GARDENA. Naprawy mogą być wykonywane tylko przez punkty serwisowe GARDENA lub przez autoryzowanych przedstawicieli GARDENA.

## 6. DANE TECHNICZNE

Nożyce akumulatorowe	Jednostka	Wartość (art. 9853) z nożem do trawy	Wartość (art. 9854) z nożem do krzewów	Wartość (art. 9856) z nożem do trawy	Wartość (art. 9857) z nożem do krzewów
Posuw	obr./min	1000	1000	1000	1000
Szerokość noża do trawy	mm	80	–	80	–
Długość noża do krzewów	cm	–	12,5	–	12,5
Waga	g	575	640	635	700
Poziom ciśnienia akustycznego $L_{pA}$ <sup>1)</sup>	dB (A)	< 70	< 70	< 70	< 70
Niepewność pomiaru $k_{pA}$		3	3	3	3
Poziom mocy akustycznej $L_{WA}$ <sup>2)</sup>	dB (A)		79 / 80		79 / 80
zmierzony/gwarantowany			0,35		0,4
Niepewność pomiaru $k_{WA}$					
Wibracje dłoń/ramię $a_{vhw}$ <sup>1)</sup>	$m/s^2$	< 2,5	< 2,5	< 2,5	< 2,5
Niepewność pomiaru $k_a$		1,5	1,5	1,5	1,5

Metoda pomiarowa zgodnie z: <sup>1)</sup> EN 60745-2-15; <sup>2)</sup> RL 2000/14/EC



**WSKAZÓWKA:** podany poziom emisji wibracji został zmierzony zgodnie ze znormalizowaną metodą kontroli i może być stosowany do porównywania elektronarzędzia z innymi narzędziami tego typu.

**Wartość ta może być stosowana również do wstępnej oceny ekspozycji. Poziom emisji wibracji może różnić się podczas rzeczywistego użytkowania elektronarzędzia.**

Zestaw art. 9854/9855, składający się z art. 9853 ClassicCut Li z nożem do krzewów, art. 9863.

Zestaw art. 9857/9858, składający się z art. 9856 ComfortCut Li z nożem do trawy, art. 9862, oraz z nożem do krzewów, art. 9863.

Akumulator	Jednostka	Wartość (ClassicCut Li)	Wartość (ComfortCut Li)
Napięcie akumulatora	V (DC)	3,6	3,6
Pojemność akumulatora	Ah	2,5	3,0
Czas ładowania akumulatora 80%/100% (ok.)	min.	130 / 175	150 / 200
Ładowarka	Jednostka	Wartość (art. 9853-00.650.00)	
Napięcie sieciowe	V (AC)	100 – 240	
Częstotliwość sieciowa	Hz	50 – 60	
Moc znamionowa	W	10	
Napięcie wyjściowe	V (DC)	5	
Maks. prąd wyjściowy	mA	1000	



## 7. AKCESORIA

<b>GARDENA Nóż do trawy i bukszpanu</b>	Do cięcia trawy i bukszpanu.	<b>art. 9862</b>	<b>GARDENA Zestaw kótek</b>	Do podpierania podczas cięcia.	<b>art. 9861</b>
<b>GARDENA Nóż do krzewów</b>	Do cięcia krzewów.	<b>art. 9863</b>	<b>Spray do pielęgnacji i konserwacji GARDENA</b>	Wydłuża okres użytkowania noża i utrzymuje długi czas pracy akumulatora.	<b>art. 2366</b>
<b>GARDENA Trzonek teleskopowy</b>	Do cięcia w pozycji wyprostowanej.	<b>art. 9859</b>			

## 8. SERWIS/GWARANCJA

### **Serwis:**

Prosimy skorzystać z adresu zamieszczonego na odwrotnej stronie.

### **Gwarancja:**

W przypadku reklamacji klient nie zostanie obciążony żadnymi opłatami za świadczone usługi.

GARDENA Manufacturing GmbH udziela 2-letniej gwarancji na produkt (od daty zakupu), pod warunkiem że jest on wykorzystywany tylko do celów prywatnych. Niniejsza gwarancja producenta nie obejmuje używanych produktów nabytych na rynku wtórnym. Niniejsza gwarancja obejmuje wszystkie istotne usterki produktu, które można uznać za spowodowane przez wady materiałowe lub produkcyjne. Gwarancja jest realizowana poprzez dostarczenie w pełni funkcjonalnego produktu zamiennego lub naprawę wadli-

wego produktu wysłanego nam nieodpłatnie przez klienta; zastrzegamy sobie prawo do wyboru jednej z dwóch powyższych opcji. Aby klient mógł skorzystać z tej usługi, muszą być spełnione poniższe warunki:

- Produkt był używany zgodnie z przeznaczeniem określonym w zaleceniach zamieszczonych w instrukcji obsługi.
- Nie były podejmowane próby naprawy produktu przez nabywcę ani osobę trzecią.
- W trakcie eksploatacji stosowano tylko oryginalne części zamienne i części zużywające się GARDENA.

Normalne zużycie części i komponentów, zmiany w wyglądzie, a także części zużywające się i materiały eksploatacyjne nie są objęte gwarancją.

Niniejsza gwarancja producenta nie ma wpływu na roszczenia gwarancyjne wobec dealera/sprzedawcy.

W przypadku jakichkolwiek problemów z produktem prosimy o kontakt z naszym działem serwisu. W przypadku reklamacji w trybie gwarancji prosimy o przesłanie uszkodzonego produktu wraz z kopią dowodu zakupu i opisem usterki opłaconą przesyłką pocztową na podany na odwrotnej stronie adres działu serwisu firmy GARDENA.

**Części eksploatacyjne:**

Noże do nożyc są to części ulegające zużyciu, a tym samym nie są objęte gwarancją.

### **DE Produkthaftung**

Wir weisen ausdrücklich darauf hin, dass wir in Übereinstimmung mit dem Produkthaftungsgesetz nicht für Schäden haften, die durch unsere Produkte entstehen, wenn diese unsachgemäß und nicht durch einen von uns autorisierten Servicepartner repariert wurden oder wenn keine Original GARDENA Teile oder von uns zugelassene Teile verwendet wurden.

### **EN Product liability**

In accordance with the German Product Liability Act, we hereby expressly declare that we accept no liability for damage incurred from our products where said products have not been properly repaired by a GARDENA-approved service partner or where original GARDENA parts or parts authorised by GARDENA were not used.

### **FR Responsabilité**

Conformément à la loi relative à la responsabilité du fait des produits défectueux, nous déclarons expressément par la présente que nous déclinons toute responsabilité pour les dommages résultant de nos produits, si lesdits produits n'ont pas été correctement réparés par un partenaire d'entretien agréé GARDENA ou si des pièces d'origine GARDENA ou des pièces agréées GARDENA n'ont pas été utilisées.

### **NL Productaansprakelijkheid**

Conform de Duitse wet inzake productaansprakelijkheid verklaren wij hierbij uitdrukkelijk dat wij geen aansprakelijkheid aanvaarden voor schade ontstaan uit onze producten waarbij deze producten niet zijn gerepareerd door een GARDENA-erkende servicepartner of waarbij geen originele GARDENA-onderdelen of onderdelen die door GARDENA zijn goedgekeurd zijn gebruikt.

### **SV Produktansvar**

I enlighet med tyska produktansvarslagar förklarar vi härmed uttryckligen att vi inte åtar oss något ansvar för skador som orsakas av våra produkter där produkterna inte har genomgått korrekt reparation från en GARDENA-godkänd servicepartner eller där originaldelar från GARDENA eller delar godkända av GARDENA inte använts.

### **DA Produktansvar**

I overensstemmelse med den tyske produktansvarslov erklærer vi hermed udtrykkeligt, at vi ikke påtager os noget ansvar for skader på vores produkter, hvis de pågældende produkter ikke er blevet repareret korrekt af en GARDENA-godkendt servicepartner, eller hvor der ikke er brugt originale GARDENA-reservedele eller godkendte reservedele fra GARDENA.

### **FI Tuotevastuu**

Saksan tuotevastuulain mukaisesti emme ole vastuussa laitteiden vaurioista, jos korjauksia ei ole tehnyt GARDENAn hyväksymä huoltoliike tai jos niiden syytä on muiden kuin alkuperäisten GARDENA-varaosien tai GARDENAn hyväksymien varaosien käyttö.

### **IT Responsabilità del prodotto**

In conformità con la Legge tedesca sulla responsabilità del prodotto, con la presente dichiariamo espressamente che decliniamo qualsiasi responsabilità per danni causati dai nostri prodotti qualora non siano stati correttamente riparati presso un partner di assistenza approvato GARDENA o laddove non siano stati utilizzati ricambi originali o autorizzati GARDENA.

### **ES Responsabilidad sobre el producto**

De acuerdo con la Ley de responsabilidad sobre productos alemana, por la presente declaramos expresamente que no aceptamos ningún tipo de responsabilidad por los daños ocasionados por nuestros productos si dichos productos no han sido reparados por un socio de mantenimiento aprobado por GARDENA o si no se han utilizado piezas originales GARDENA o piezas autorizadas por GARDENA.

### **PT Responsabilidade pelo produto**

De acordo com a lei alemã de responsabilidade pelo produto, declaramos que não nos responsabilizamos por danos causados pelos nossos produtos, caso os tais produtos não tenham sido devidamente reparados por um parceiro de assistência GARDENA aprovado ou se não tiverem sido utilizadas peças GARDENA originais ou peças autorizadas pela GARDENA.

### **PL Odpowiedzialność za produkt**

Zgodnie z niemiecką ustawą o odpowiedzialności za produkt, niniejszym wyraźnie oświadczamy, że nie ponosimy żadnej odpowiedzialności za szkody poniesione na skutek użytkowania naszych produktów, w przypadku gdy naprawa tych produktów nie była odpowiednio przeprowadzana przez zatwierzonego przez firmę GARDENA partnera serwisowego lub nie stosowano oryginalnych części GARDENA albo części autoryzowanych przez tę firmę.

### **HU Termékszavatosság**

A németországi termékszavatossági törvénnyel összhangban ezennel nyomatékosan kijelentjük, hogy nem vállalunk felelősséget a termékeinkben keletkezett olyan károkért, amelyek valamely GARDENA által jóváhagyott szervizpartner által nem megfelelően végzett javításból adódtak, vagy amely során nem eredeti GARDENA alkatrészeket vagy a GARDENA által jóváhagyott alkatrészeket használtak fel.

### **CS Odpovědnost za výrobek**

V souladu s německým zákonem o odpovědnosti za výrobek tímto výslovně prohlašujeme, že nepřijímáme žádnou odpovědnost za poškození vzniklá na našich výrobcích, kdy zmíněné výrobky nebyly řádně opraveny schváleným servisním partnerem GARDENA nebo kdy nebyly použity originální náhradní díly GARDENA nebo náhradní díly autorizované společností GARDENA.

### **DE EU-Konformitätserklärung**

Der Unterzeichner, GARDENA Germany AB, PO Box 7454, S-103 92 Stockholm, Schweden, bescheinigt hiermit, dass die nachstehend aufgeführten Geräte bei Verlassen des Werks die harmonisierten EU-Leitlinien, EU-Normen für Sicherheit und besondere Normen erfüllen. Dieses Zertifikat verliert seine Gültigkeit, wenn die Geräte ohne unsere Genehmigung verändert werden.

### **EN EC Declaration of Conformity**

The undersigned, GARDENA Germany AB, PO Box 7454, S-103 92 Stockholm, Sweden, hereby certifies that, when leaving our factory, the units indicated below are in accordance with the harmonised EU guidelines, EU standards of safety and product specific standards. This certificate becomes void if the units are modified without our approval.

### **FR Déclaration de conformité CE**

Le constructeur, soussigné : GARDENA Germany AB, PO Box 7454, S-103 92 Stockholm, Suède, déclare qu'à la sortie de ses usines le matériel neuf désigné ci-dessous était conforme aux prescriptions des directives européennes énoncées ci-après et conforme aux règles de sécurité et autres règles qui lui sont applicables dans le cadre de l'Union européenne. Toute modification apportée à cet appareil sans notre accord annule la validité de ce certificat.

### **NL EG-conformiteitsverklaring**

De ondergetekende, GARDENA Germany AB, PO Box 7454, S-103 92 Stockholm, Zweden, verklaart hierbij dat de producten die hieronder staan vermeld, wanneer ze onze fabriek verlaten, in overeenstemming zijn met de geharmoniseerde Europese richtlijnen, EU-normen voor veiligheid en productspecifieke normen. Dit certificaat vervalt als de producten worden aangepast zonder onze toestemming.

### **SV EG-försäkran om överensstämmelse**

Undertecknad firma GARDENA Germany AB, PO Box 7454, S-103 92 Stockholm, Sverige, intygar härmed att nedan nämnda produkter, när de lämnar vår fabrik, överensstämmer med EU:s riktlinjer, EU:s säkerhetsstandarder och produktspecifika standarder. Detta intyg skall ogiltigförklaras om produkten ändras utan vårt godkännande.

### **DA EU-overensstemmelseserklæring**

Undertegnede, GARDENA Germany AB, PO Box 7454, S-103 92 Stockholm, Sverige erklærer hermed, at nedenfor anførte enheder er i overensstemmelse med de harmoniserede EU-retningslinjer, EU-standarder for sikkerhed og produktspecifikke standarder, når de forlader fabrikken. Denne erklæring ugyldiggøres, hvis enhederne ændres uden vores godkendelse.

### **FI EY-vaatimustenmukaisuusvakuutus**

GARDENA Germany AB, PO Box 7454, S-103 92 Stockholm, Ruotsi, vakuuttaa täten, että alla mainitut laitteet ovat tehtaalta lähtiessään yhdenmukaistettujen EU-säännösten, EU:n turvastandardien ja tuotekohtaisten standardien mukaisia. Tämä vakuutus mitätöityy, jos laitteita muokataan ilman hyväksyntäämme.

### **IT Dichiarazione di conformità CE**

La sottoscritta GARDENA Germany AB, PO Box 7454, S-103 92 Stockholm, Svezia, certifica che il prodotto qui di seguito indicato, nei modelli da noi commercializzati, è conforme alle direttive armonizzate UE nonché agli standard di sicurezza UE e agli standard specifici di prodotto. Qualunque modifica apportata al prodotto senza nostra specifica autorizzazione invalida la presente dichiarazione.

### **ES Declaración de conformidad CE**

El abajo firmante, GARDENA Germany AB, PO Box 7454, S-103 92 Stockholm, Suecia, certifica por la presente que, cuando salen de la fábrica, las unidades indicadas a continuación cumplen las normas de armonización de la UE, las normas de la UE sobre seguridad y las normas específicas del producto. Este certificado quedará sin efecto si se modifican las unidades sin nuestra autorización.

### **PT Declaração de conformidade CE**

O abaixo-assinado, GARDENA Germany AB, PO Box 7454, S-103 92 Stockholm, Suécia, certifica por este meio que, ao sair da nossa fábrica, as unidades indicadas acima estão em conformidade com as diretrizes uniformizadas da UE, os padrões de segurança da UE e os padrões específicos do produto. Este certificado deixa de ser válido se as unidades forem modificadas sem a nossa aprovação.

### **PL Deklaracja zgodności WE**

Niżej podpisany przedstawiciel firmy GARDENA Germany AB, PO Box 7454, S-103 92 Stockholm, Szwecja, niniejszym oświadczam, że podane poniżej wyroby opuszczające fabrykę są zgodne ze zharmonizowanymi normami UE oraz z obowiązującymi w UE przepisami bezpieczeństwa i normami dotyczącymi danego produktu. Modyfikacja wyrobów bez naszej zgody powoduje unieważnienie niniejszego certyfikatu.

### **HU EK megfeleléségi nyilatkozat**

Alulírott GARDENA Germany AB, PO Box 7454, S-103 92 Stockholm, Svédország ezzel tanúsítja, hogy az alábbiakban leírt egységek a gyár elhagyásakor megfeleltek a harmonizált uniós előírásoknak és biztonsági és termékspecifikus szabványoknak. Ez a tanúsítvány érvényét veszti, ha az egységeket jóváhagyásunk nélkül átalakítják.

### **CS Prohlášení o shodě ES**

Niže uvedená společnost GARDENA Germany AB, PO Box 7454, S-103 92 Stockholm, Švédsko, tímto potvrzuje, že při opuštění naší továrny jsou jednotky uvedené níže v souladu s harmonizovanými pokyny EU, standardy EU ohledně bezpečnosti a specifickými produktovými standardy. Tento certifikát pozbývá platnosti, pokud dojde k úpravě jednotek bez našeho schválení.

<p>Produktbezeichnung: Description of the product: Désignation du produit : Beschrijving van het product: Beskrivning av produkten: Beskrivelse af produktet: Tuotteen kuvaus:</p> <p>Descrizione del prodotto:</p> <p>Descripción del producto:</p> <p>Descrição do produto:</p> <p>Opis produktu:</p> <p>A termék leírása: Popis výrobku:</p>	<p><b>Akku-Gras- und Strauchscherer</b> <b>Battery Grass and Shrub Shear</b> <b>Cisaille et taille-buisson à batterie</b> <b>Accu gras- en buxusschaar</b> <b>Batteridriven gräs- och busksax</b> <b>Accu-græssaks og busktrimmer</b> <b>Akkukäyttöiset ruhosokset ja viimeistelyleikkuri</b> <b>Forbici per erba e rifilasiapi a batteria</b> <b>Tijera cortacésped y recortasetos con Accu</b> <b>Tesoura para relva e tesoura para arbustos a bateria</b> <b>Akumulatorowe nożyce do cięcia trawy i krzewów</b> <b>Akkus fű- és bokorvágó olló</b> <b>Akumulátorové nůžky na trávu a keře</b></p>	<p>Schall-Leistungspegel: Noise level: Puissance acoustique : Geluidsniveau: Ljudnivå: Lydtryksniveau: Melun tehotaso: Livello rumorosità: Nível sonoro: Nível de ruído: Poziom natężenia dźwięku: Zajteljesítmény szint: Hluková hladina výkonu:</p> <p>gemessen/garantiert measured/guaranteed mesurée/garantie gemeten/gegarandeerd uppmätt/garanterad afmält/garanti mitattu/taattu testato/garantito medido/garantizado medido/garantido zmierzono/gwarantowane mért/garantált naměřeno/garantováno</p> <p><b>9854 with shrub blade: 79 dB(A) / 80 dB(A)</b> <b>9857 with shrub blade: 79 dB(A) / 80 dB(A)</b></p>
<p>Produkttyp: Product type: Type de produit: Producttype: Produkttyp: Produkttype: Tuotetyypit: Tipo di prodotto: Tipo de producto: Tipo de produto: Typ produktu: Terméktípus: Druh výrobku:</p> <p><b>ClassicCut Li</b> <b>ComfortCut Li</b></p>	<p>Artikelnummer: Article number: Référence : Artikelnummer: Artikelnummer: Artikelnummer: Tuotenumero: Codice articolo: Referencia: Número de referencia: Numer katalogowy: Cikkszámok: Objednáací číslo:</p> <p><b>9853; 9854</b> <b>9856; 9857</b></p>	<p>EU-Richtlinien: EC-Directives: Directives CE : EG-richtlijnen: EU-direktiv: EF-direktiver: EY-direktiivit: Direttive UE: Directiva CE: Diretivas CE: Dyrektywy WE: EK-irányelvek: Předpisy ES:</p> <p><b>2000/14/EC</b> <b>2006/42/EC</b> <b>2011/65/EC</b> <b>2014/30/EC</b></p> <p><b>Ladegerät / Battery charger</b> <b>9853-00.650.00:</b> <b>2014/35/EC</b> <b>2014/30/EC</b> <b>2011/65/EC</b></p>

Harmonisierte EN-Normen / Harmonised EN:

**Grass shear:**

**EN ISO 12100**  
**EN 60335-1**  
**EN 50636-2-94**

**Shrub shear:**

**EN 60745-1**  
**EN 60745-2-15**

**Ladegerät / Battery charger**  
**9853-00.650.00:**

**EN 61558-1**  
**EN 61558-2-16**

**Akku / Battery:**

**EN 62133**

Hinterlegte Dokumentation:

GARDENA  
Technische Dokumentation,  
M. Kugler, 89079 Ulm

Deposited Documentation:

GARDENA  
Technical Documentation,  
M. Kugler, 89079 Ulm

Documentation déposée:

Documentation technique  
GARDENA,  
M. Kugler, 89079 Ulm

Konformitätsbewertungs-

verfahren:  
Nach 2000/14/EG  
Art. 14 Anhang V

Conformity Assessment

according to:  
2000/14/EC Procedure:  
art. 14 Annex V

Procédure d'évaluation

de la conformité:  
Selon 2000 /14 /CE  
art. 14 Annexe V

Ulm, den 19.10.2018  
Ulm, 19.10.2018  
Fait à Ulm, le 19.10.2018  
Ulm, 19-10-2018  
Ulm, 2018.10.19.  
Ulm, 19.10.2018  
Ulmissa, 19.10.2018  
Ulm, 19.10.2018  
Ulm, 19.10.2018  
Ulm, 19.10.2018  
Ulm, dnia 19.10.2018  
Ulm, 19.10.2018  
Ulm, 19.10.2018

Der Bevollmächtigte  
Authorized representative:  
Le mandataire  
De gevolmachtigde  
Auktoriserad representant  
Autoriseret representant  
Valtuutettu edustaja  
Persona delegata  
La persona autorizada  
O representante  
Pelnomocnik  
Meghatalmazott  
Zplnomocněnec

Anbringningsjahr der CE-Kennzeichnung:

Year of CE marking:

Année d'apposition du marquage CE :

Installatiejaar van de CE-aanduiding:

Märkningsår:

CE-Mærkningsår:

CE-merkin kiinnitysvuosi:

Anno di applicazione della certificazione CE:

Colocación del distintivo CE:

Ano de marcação pela CE:

Rok nadania oznakowania CE:

CE-jelzés elhelyezésének éve:

Rok umístění značky CE:

**2018**



**Reinhard Pompe**  
Vice President



**Deutschland / Germany**

GARDENA Manufacturing GmbH  
Central Service  
Hans-Lorenser-Straße 40  
D-89079 Ulm  
Produktfragen:  
(+49) 731 490-123  
Reparaturen:  
(+49) 731 490-290  
service@gardena.com

**Albania**

COBALT Sh.p.k.  
Rr. Siri Kodra  
1000 Tirana

**Argentina**

Husqvarna Argentina S.A.  
Av.del Libertador 5954 –  
Piso 11 – Torre B  
(C1428ARP) Buenos Aires  
Phone: (+54) 11 5194 5000  
info.gardena@ar.husqvarna.com

**Armenia**

Garden Land Ltd.  
61 Tigran Mets  
0005 Yerevan

**Australia**

Husqvarna Australia Pty. Ltd.  
Locked Bag 5  
Central Coast BC  
NSW 2252  
Phone: (+ 61) (0) 2 4352 7400  
customer.service@husqvarna.com.au

**Austria / Österreich**

Husqvarna Austria GmbH  
Industriezeile 36  
4010 Linz  
Tel. : (+43) 732 77 01 01-485  
service.gardena@  
husqvarnagroup.com

**Azerbaijan**

Firm Progress  
a. Aliyev Str. 26A  
1052 Baku

**Belgium**

Husqvarna België nv/sa  
Gardena Division  
Rue Egide Van Ophem 111  
1180 Uccle / Ukkel  
Tel.: (+32) 2 720 92 12  
Mail: info@gardena.be

**Bosnia / Herzegovina**

SILK TRADE d.o.o.  
Industrijska zona Bukva bb  
74260 Tešanj

**Brazil**

Husqvarna do Brasil Ltda  
Av. Francisco Matarazzo,  
1400 – 19ª andar  
São Paulo – SP  
CEP: 05001-903  
Tel: 0800-112252  
marketing.br.husqvarna@  
husqvarna.com.br

**Bulgaria**

AGROLAND България АД  
бул. 8 Декември, № 13  
Офис 5  
1700 Студентски град  
София  
Tel.: (+359) 24666910  
info@agroland.eu

**Canada / USA**

GARDENA Canada Ltd.  
100 Summerlea Road  
Brampton, Ontario L6T 4X3  
Phone: (+1) 905 792 93 30  
info@gardenacanada.com

**Chile**

Maquinarias Agroforestales  
Ltda. (Maga Ltda.)  
Santiago, Chile  
Avda. Chesterton  
# 8355 comuna Las Condes  
Phone: (+56) 2 202 4417  
Dalton@maga.cl  
Zipcode: 7560330

**China**

Husqvarna (Shanghai)  
Management Co., Ltd.  
富世华 (上海) 管理有限公司  
3F, Benq Square B,  
No207, Song Hong Rd.,  
Chang Ning District,  
Shanghai, PRC. 200335  
上海市长宁区淞虹路207号明  
基广场B座3楼, 邮编: 200335

**Colombia**

Husqvarna Colombia S.A.  
Calle 18 No. 68 D-31, zona  
Industrial de Montevideo  
Bogotá, Cundinamarca  
Tel. 571 2922700 ext. 105  
jairo.salazar@husqvarna.com.co

**Costa Rica**

Compania Exim  
Euroberoamericana S.A.  
Los Colegios, Moravia,  
200 metros al Sur del Colegio  
Saint Francis – San José  
Phone: (+506) 297 68 83  
exim\_euro@racsa.co.cr

**Croatia**

Husqvarna Austria GmbH  
Industriezeile 36  
4010 Linz  
Tel. : (+43) 732 77 01 01-485  
service.gardena@  
husqvarnagroup.com

**Cyprus**

Med Marketing  
17 Digeni Akrita Ave  
P.O. Box 27017  
1641 Nicosia

**Czech Republic**

Husqvarna Česko s.r.o.  
Türkova 2319/5b  
149 00 Praha 4 – Chodov  
Bezplatná infolinka :  
800 100 425  
servis@cz.husqvarna.com

**Denmark**

GARDENA DANMARK  
Lejrevej 19, st.  
3500 Værløse  
Tlf.: (+45) 70 26 47 70  
husqvarna@husqvarna.dk  
www.gardena.com / dk

**Dominican Republic**

BOSQUESA, S.R.L  
Carretera Santiago Licey  
Km. 5 ½  
Esquina Copal II.  
Santiago  
Dominican Republic  
Phone: (+809) 736-0333  
joserbosquesa@claro.net.do

**Ecuador**

Husqvarna Ecuador S.A.  
Arupos E1-181 y 10 de  
Agosto Quito, Pichincha  
Tel. (+593) 22800739  
francisco.jacome@  
husqvarna.com.ec

**Estonia**

Husqvarna Eesti OÜ  
Valdeku 132  
EE-11216 Tallinn  
info@gardena.ee

**Finland**

Oy Husqvarna Ab  
Gardena Division  
Lautatarhankatu 8 B / PL 3  
00581 HELSINKI  
www.gardena.fi

**France**

Husqvarna France  
9/11 Allée des pierres mayettes  
92635 Gennevilliers Cedex  
France  
http : //www.gardena.com/ fr  
N° AZUR: 0 810 00 78 23  
(Prix d'un appel local)

**Georgia**

Transporter LLC  
8/57 Beliashevili street  
0159 Tbilisi, Georgia  
Phone: (+995) 322 14 71 71

**Great Britain**

Husqvarna UK Ltd  
Preston Road  
Aycliffe Industrial Park  
Newton Aycliffe  
County Durham  
DL5 6UP  
info.gardena@husqvarna.co.uk

**Greece**

Π.ΠΑΠΑΔΟΠΟΥΛΟΣ ΑΕΒΕ  
Λεωφ. Αθηνών 92  
Αθήνα  
T.K.104 42  
Ελλάδα  
Τηλ. (+30) 210 5193 100  
info@papadopoulos.com.gr

**Hungary**

Husqvarna Magyarország Kft.  
Ezred u. 1-3  
1044 Budapest  
Telefon: (+36) 1 251-4161  
vezosvolgalat.husqvarna@  
husqvarna.hu

**Iceland**

Ó. Johnson & Kaaber  
Tunguhalsi 1  
110 Reykjavik  
ooj@ojk.is

**Ireland**

Husqvarna UK Ltd  
Preston Road  
Aycliffe Industrial Park  
Newton Aycliffe  
County Durham  
DL5 6UP  
info.gardena@husqvarna.co.uk

**Italy**

Husqvarna Italia S.p.A.  
Via Santa Vecchia 15  
23868 VALMADRERA (LC)  
Phone: (+39) 0341.203.111  
assistenza.italia@it.husqvarna.com

**Japan**

KAKUICHI Co. Ltd.  
Sumitomo Realty &  
Development Kojimachi  
BLDG. 8F  
5-1 Nibanncyo  
Chiyoda-ku  
Tokyo 102-0084  
Phone: (+81) 33 264 4721  
m\_ishihara@kaku-ichi.co.jp

**Kazakhstan**

LAMED Ltd.  
155/1, Tazhibayevoi Str.  
050060 Almaty  
IP Schmidt  
Abayavenue 3B  
110 005 Kostanay

**Korea**

Kyung Jin Trading CO.,LTD.  
107-4, SunDuk Bld.,  
YangJae-dong,  
Seocho-gu,  
Seoul, (zipcode: 137-891)  
Phone: (+82) (0)2 574-6300

**Kyrgyzstan**

Alye Maki  
av. Moladaya Guardir J 3  
720014  
Bishkek

**Latvia**

Husqvarna Latvija SIA  
Ulbrokas 19A  
LV-1021 Riga  
info@gardena.lv

**Lithuania**

UAB Husqvarna Lietuva  
Ateities pl. 77C  
LT-52104 Kaunas  
info@gardena.lt

**Luxembourg**

Magasins Jules Neuberg  
39, rue Jacques Stas  
Luxembourg-Gasperich 2549  
Case Postale No. 12  
Luxembourg 2010  
Phone: (+352) 40 14 01  
api@neuberg.lu

**Mexico**

AFOSA  
Av. Lopez Mateos Sur # 5019  
Col. La Calma 45070  
Zapopan, Jalisco, Mexico  
Phone: (+52) 33 3818-3434  
icornejo@afosa.com.mx

**Moldova**

Convel S.R.L.  
290A Muncesti Str.  
2002 Chisinau

**Netherlands**

Husqvarna Nederland B.V.  
GARDENA Division  
Postbus 50131  
1305 AC ALMERE  
Phone: (+31) 36 521 00 10  
info@gardena.nl

**Neth. Antilles**

Jonka Enterprises N.V.  
Sta. Rosa Weg 196  
P.O. Box 8200  
Curaçao  
Phone: (+599) 9 767 66 55  
pgm@jonka.com

**New Zealand**

Husqvarna New Zealand Ltd.  
PO Box 76-437  
Manukau City 2241  
Phone: (+64) (0) 9 9202410  
support.nz@husqvarna.co.nz

**Norway**

Husqvarna Norge AS  
Gardena Division  
Trøskenveien 36  
1708 Sarpsborg  
info@gardena.no

**Peru**

Husqvarna Perú S.A.  
Via Ramón Cárcamo 710  
Lima 1  
Tel: (+51) 1 3320400 ext. 416  
juan.remuzgo@husqvarna.com

**Poland**

Husqvarna  
Poland Spółka z o.o.  
ul. Wysockiego 15 b  
03-371 Warszawa  
Phone: (+48) 22 330 96 00  
gardena@husqvarna.com.pl

**Portugal**

Husqvarna Portugal, SA  
Lagoa - Albarraque  
2635 - 595 Rio de Mouro  
Tel.: (+351) 21 922 85 30  
Fax : (+351) 21 922 85 36  
info@gardena.pt

**Romania**

Madex International Srl  
Soseaua Odaii 117-123,  
RO 013603 Bucuresti, S1  
Phone: (+40) 21 352.76.03  
madex@ines.ro

**Russia / Россия**

ООО „Хускварна“  
141400, Московская обл.,  
г. Химки,  
улица Ленинградская,  
владение 39, стр.6  
Бизнес Центр  
„Химки Бизнес Парк“,  
помещение OB02\_04  
http://www.gardena.ru

**Serbia**

Domel d.o.o.  
Autoput za Novi Sad bb  
11273 Belgrade  
Phone: (+381) 1 18 48 88 12  
miroslav.jejina@domel.rs

**Singapore**

Hy-Ray PRIVATE LIMITED  
40 Jalan Pemimpin  
#02-08 Tat Ann Building  
Singapore 577185  
Phone: (+65) 6253 2277  
shiyang@hyray.com.sg

**Slovak Republic**

Husqvarna Česko s.r.o.  
Türkova 2319/5b  
149 00 Praha 4 – Chodov  
Bezplatná infolinka:  
800 154 044  
servis@sk.husqvarna.com

**Slovenia**

Husqvarna Austria GmbH  
Industriezeile 36  
4010 Linz  
Tel. : (+43) 732 77 01 01-485  
service.gardena@  
husqvarnagroup.com

**South Africa**

Husqvarna  
South Africa (Pty) Ltd  
Postnet Suite 250  
Private Bag X6,  
Cascades, 3202  
South Africa  
Phone: (+27) 33 846 9700  
info@gardena.co.za

**Spain**

Husqvarna España S.A.  
Calle de Rivas nº 10  
28052 Madrid  
Phone: (+34) 91 708 05 00  
atencioncliente@gardena.es

**Suriname**

Agrofix n.v.  
Verlengde Hogestraat #22  
Phone: (+597) 472426  
agrofix@sr.net  
Pobox : 2006  
Paramaribo  
Suriname – South America

**Sweden**

Husqvarna AB  
Gardena Division  
S-561 82 Huskvarna  
gardenaorder@husqvarna.se

**Switzerland / Schweiz**

Husqvarna Schweiz AG  
Consumer Products  
Industriestrasse 10  
5506 Mägenwil  
Phone: (+41) (0) 62 887 37 90  
info@gardena.ch

**Turkey**

Dost Bahçe Diş Ticaret  
Mümesillik A.Ş  
Yunus Mah. Adil Sok. No: 3  
İc Kapı No: 1 Kartal  
34873 İstanbul  
Phone: (+90) 216 38 93 939  
info@dostbahce.com.tr

**Ukraine / Україна**

ТОВ „Хускварна Україна“  
вул. Васильківська, 34,  
офіс 204-г  
03022, м. Київ  
Тел. (+38) 044 498 39 02  
info@gardena.ua

**Uruguay**

FELI SA  
Entre Rios 1083 CP 11800  
Montevideo – Uruguay  
Tel : (+598) 22 03 18 44  
info@felisa.com.uy

**Venezuela**

Corporación Casa y Jardín C.A.  
Av. Caroní, Edif. Trezmen, PB.  
Colinas de Bello Monte.  
1050 Caracas.  
Tlf : (+58) 212 992 33 22  
info@casayjardin.net.ve

9853-20.960.01/0818  
© GARDENA Manufacturing GmbH  
D-89070 Ulm  
http://www.gardena.com