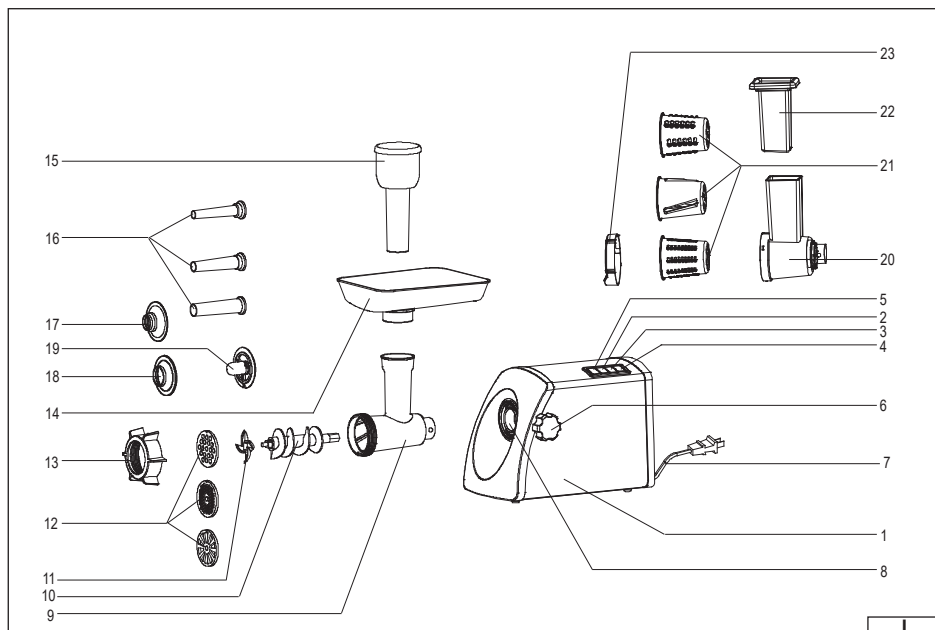


- PL *MASZYŃKA DO MIELENIA MIĘSA*
- GB *MEAT MINCER*
- D *FLEISCHWOLF*
- RUS *МЯСОРУБКА*
- UA *М'ЯСОРУБКА*
- LT *MĖSMALĖ*
- LV *GAĻAS MAĻAMĀ MAŠĪNA*
- CZ *MLÝNEK NA MASO*
- SK *MLYNČEK NA MÄSO*
- H *HÚSDARÁLÓ*
- RO *MASINA DE TOCAT*
- E *PICADORA DE CARNE*
- F *HACHOIR À VIANDE*
- I *TRITACARNE*
- NL *VLEESMOLEN*
- GR *ΜΗΧΑΝΗ ΑΛΕΣΗΣ ΚΡΕΑΤΟΣ*





PL

1. jednostka napędowa
2. włącznik
3. włącznik połowy prędkości
4. wyłącznik
5. przycisk biegu wstecznego
6. pokrętko blokady przystawki
7. kabel zasilający z wtyczką
8. gniazdo montażowe
9. korpus przystawki do mielenia
10. świder do mielenia
11. ostrze
12. sitko
13. nakrętka mocująca
14. taca podawcza
15. popychacz przystawki do mielenia
16. nasadka do nadziewania
17. pierścień nasadki do nadziewania
18. przednia część nasadki do kibbe
19. tylna część nasadki do kibbe
20. korpus przystawki do cięcia i szatkowania
21. bęben
22. popychacz przystawki do cięcia i szatkowania
23. pierścień przystawki do cięcia i szatkowania

GB

1. drive unit
2. on switch
3. half speed switch
4. off switch
5. reverse gear button
6. attachment lock knob
7. power cord with a plug
8. mounting socket
9. grinder attachment body
10. grinding auger
11. blade
12. strainer
13. fixing nut
14. feed tray
15. grinder attachment pusher
16. filling attachment
17. filling attachment ring
18. kebbe cap front part
19. kebbe cap rear part
20. grating and shredding attachment body
21. drum
22. grating and shredding attachment pusher
23. grating and shredding attachment ring

D

1. Antriebseinheit
2. Einschalter
3. Schalter für halbe Drehgeschwindigkeit
4. Ausschalter
5. Rückwärtsgangstaste
6. Taste zur Verriegelung des Anbaugerätes
7. Netzkabel mit Stecker
8. Einbausitz
9. Gehäuse des Mahlvorsatzes
10. Mahlschnecke
11. Klinge
12. Sieb
13. Befestigungsmutter
14. Zuführungsschale
15. Mahlvorsatzstößel
16. Füllaufsatz
17. Ring des Füllaufsatzes
18. Vorderseite des Kibbeh-Aufsatzes
19. Hinterteil des Kibbeh-Aufsatzes
20. Schneid- und Hobelwerksvorsatz
21. Trommel
22. Stößel des Schneid- und Hobelwerksvorsatzes
23. Ring des Schneid- und Hobelwerksvorsatzes

RUS

1. блок привода
2. выключатель
3. выключатель половины скорости
4. выключатель
5. кнопка обратного хода
6. ручка блокировки насадки
7. кабель питания с вилок
8. монтажное гнездо
9. корпус насадки для рубки мяса
10. шнек для рубки мяса
11. нож
12. решетка
13. крепежная гайка
14. подающий лоток
15. толкатель насадки для рубки мяса
16. насадка для набивки колбас
17. кольцо насадки для набивки
18. передняя часть насадки для кеббе
19. задняя часть насадки для кеббе
20. корпус насадки для нарезки и шинковки
21. барабан
22. толкатель насадки для нарезки и шинковки
23. кольцо насадки для резки и шинковки

LV

1. piedziņas vienība
2. slēdzis
3. ātruma puses slēdzis
4. slēdzis
5. atpakaļgaitas poga
6. pierīces bloķētāja skrūve
7. barošanas kabelis ar kontaktdakšu
8. montāžas līgza
9. pierīces maīšanai korpus
10. maīšanas svārpsts
11. asmens
12. sietinš
13. stiprināšanas uzgrieznis
14. padeves paplāte
15. pierīces maīšanai stūmējs
16. uzgalis pildīšanai
17. uzgala pildīšanai gredzens
18. uzgala kibbe bumbiņām priekšējā daļa
19. uzgala kibbe bumbiņām aizmugurējā daļa
20. pierīces rīvēšanai un kapāšanai korpus
21. veltnis
22. pierīces rīvēšanai un kapāšanai stūmējs
23. pierīces rīvēšanai un kapāšanai gredzens

H

1. motoros egység
2. bekapcsológomb
3. sebességfelező gomb
4. kikapcsológomb
5. hátramenet gomb
6. feltétgyűrű forgatógomb
7. tápkábel dugóval
8. rögzítő foglalat
9. daráló feltét háza
10. darálócsiga
11. penge
12. rostély
13. rögzítő gyűrű
14. adagolófalca
15. daráló feltét nyomórúdja
16. töltő feltét
17. töltő feltét gyűrűje
18. kibbe-töltő feltét elülső része
19. kibbe-töltő feltét hátsó része
20. reszelő-aprító feltét
21. dob
22. reszelő-aprító feltét nyomórúdja
23. reszelő-aprító feltét gyűrűje

UA

1. блок приво­ду
2. вмикач
3. вимикач половини швидкості
4. вимикач
5. кнопка зворотного ходу
6. ручка блокування насадки
7. кабель живлення з вилок
8. монтажне гніздо
9. корпус насадки для рубки м'яса
10. шнек для рубки м'яса
11. ніж
12. решітка
13. кріпильна гайка
14. вхідний лоток
15. штовхач насадки для рубки м'яса
16. насадка для набивання ковбас
17. кільце насадки для набивання ковбас
18. передня частина насадки для кеббе
19. задня частина насадки для кеббе
20. корпус насадки для нарізання і шинкування
21. барабан
22. штовхач насадки для нарізання і шинкування
23. кільце насадки для нарізання і шинкування

CZ

1. pohonná jednotka
2. spínač
3. spínač poloviční rychlosti
4. vypínač
5. tlačítko zpětného chodu
6. kolečko zablokování nástavce
7. napájecí kabel s kolikem
8. montážní zdířka
9. korpus mlecího nástavce
10. mlecí nůž
11. čepel
12. sítko
13. upínací matice
14. táček podavače
15. nacípávková mlecího nástavce
16. plnicí násada
17. kroužek plnicí násady
18. přední část násady na kibbe
19. zadní část násady na kibbe
20. korpus nástavce na strouhání a krouhání
21. buben
22. nacípávátko nástavce na strouhání a krouhání
23. kroužek nástavce na strouhání a krouhání

RO

1. unitate acționare
2. comutator pornire
3. comutator turajie redusă la jumătate
4. comutator oprit
5. buton de inversare a sensului de rotație
6. buton de deblocare a accesoriilor
7. cablu electric cu ștecher
8. mufa de montare
9. corp accesoriu pentru tocat
10. melc de tocat
11. lamă
12. sită
13. piuliță de blocare
14. tavă de alimentare
15. împingător pentru tocător
16. accesoriu de umplere
17. accesoriu inel de umplere
18. partea frontală a capacului pentru kebbe
19. partea din spate a capacului pentru kebbe
20. corp accesoriu de răzuit
21. tambur
22. împingător accesoriu de răzuit
23. accesoriu inel de răzuit

LT

1. pavaras blokas
2. jungiklis
3. pusės greičio jungiklis
4. išjungiklis
5. atbulinio bėgio mygtukas
6. priedo blokados rankena
7. maitinimo kabelis su kištuku
8. montavimo lizdas
9. malimo priedo korpusas
10. malimo sriegis
11. ašmuo
12. sietelis
13. tvirtinimo veržlė
14. tiekimo dėklas
15. malimo priedo stūmiklis
16. priedas įdarui
17. priedo įdarui žiedas
18. kibbe priedo priekinė dalis
19. kibbe priedo galinė dalis
20. raikymo ir kapojimo priedo korpusas
21. būgnas
22. raikymo ir kapojimo priedo stūmiklis
23. raikymo ir kapojimo priedo žiedas

SK

1. jednotka pohonu
2. zapínač
3. zapínač polovičnej rýchlosti
4. vypínač
5. tlačidlo spätného chodu
6. koleško blokády nastavca
7. napájací kábel so zástrčkou
8. montážne lôžko
9. korpus nastavca na mletie
10. závitovka na mletie
11. čepeľ
12. sítko
13. upevňujúca matica
14. táčka podávača
15. zatlačadlo nastavca na mletie
16. klobošový násadec
17. krúžok klobošového násadca
18. predná časť násadca na kibbeh
19. zadná časť násadca na kibbeh
20. korpus nastavca na krájanie a strúhanie
21. valec
22. zatlačadlo nastavca na krájanie a strúhanie
23. krúžok nastavca na krájanie a strúhanie

E

1. unidad de accionamiento
2. interruptor
3. interruptor de la mitad de velocidad
4. interruptor
5. botón de marcha atrás
6. botón giratorio de bloqueo del adaptador
7. cable de alimentación con enchufe
8. toma de montaje
9. cuerpo del adaptador para picar
10. husillo
11. hoja
12. tamiz
13. tuerca de fijación
14. bandeja de suministro
15. empuje del adaptador para picar
16. accesorio de llenado
17. anillo del accesorio de llenado
18. parte delantera del accesorio para kibbeh
19. parte trasera del accesorio para kibbeh
20. cuerpo del adaptador de corte y triturado
21. tambor
22. empujador del adaptador de corte y triturado
23. anillo del adaptador de corte y triturado

F

1. unité d'entraînement
2. interrupteur
3. commande de demi-vitesse
4. interrupteur
5. bouton de marche arrière
6. bouton de verrouillage des accessoires
7. cordon d'alimentation avec prise de courant
8. douille de montage
9. corps de l'accessoire de hachage
10. vis de hachage
11. lame
12. crépine
13. écrou de fixation
14. plateau d'alimentation
15. poussoir de l'accessoire de hachage
16. embout à rembourrer
17. anneau de l'embout à rembourrer
18. partie avant de l'embout à kebbé
19. partie arrière de l'embout à kebbé
20. corps de l'accessoire de râpage et de broyage
21. tambour
22. poussoir de l'accessoire de râpage et de broyage
23. anneau de l'accessoire de râpage et de broyage

I

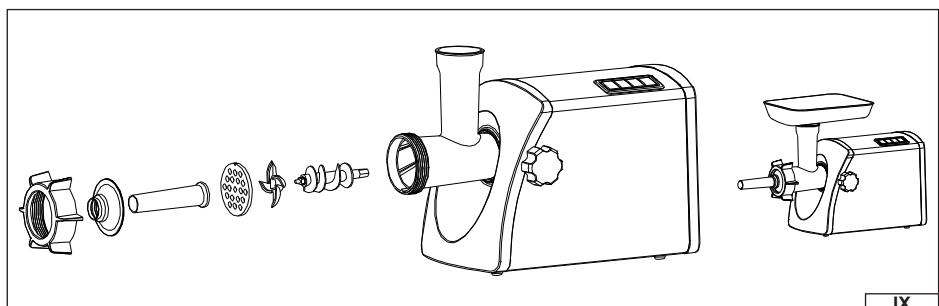
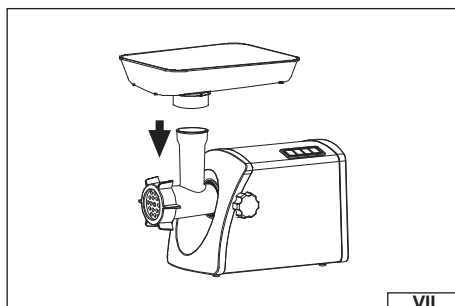
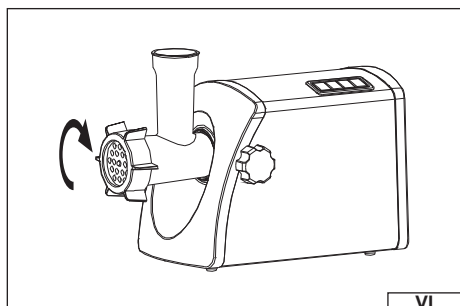
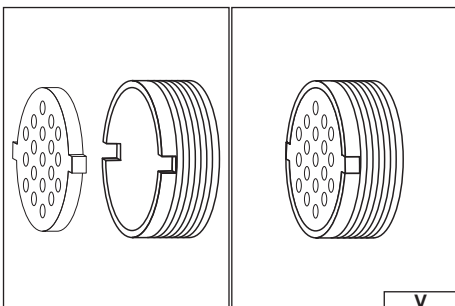
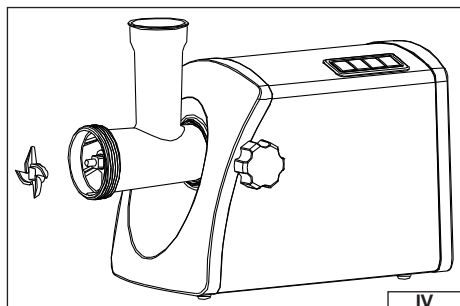
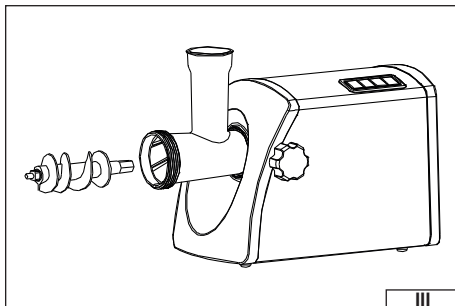
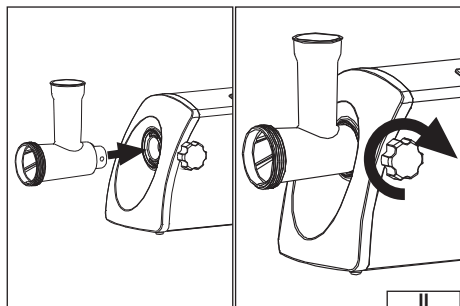
1. unità motore
2. pulsante di accensione
3. pulsante di velocità dimezzata
4. pulsante di spegnimento
5. pulsante di marcia indietro
6. pomello di bloccaggio dell'accessorio
7. cavo di alimentazione con spina
8. attacco per accessori
9. corpo dell'accessorio tritacarne
10. coclea tritacarne
11. coltello
12. piastra
13. anello di fissaggio
14. vassoio di riempimento
15. pressino dell'accessorio tritacarne
16. accessorio per insaccati
17. flangia dell'accessorio per insaccati
18. parte anteriore dell'accessorio per kibbeh
19. parte posteriore dell'accessorio per kibbeh
20. corpo dell'accessorio affettatrice-grattugia
21. tamburo
22. pressino dell'accessorio affettatrice-grattugia
23. flangia dell'accessorio affettatrice-grattugia

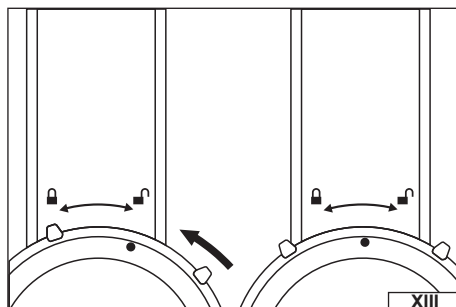
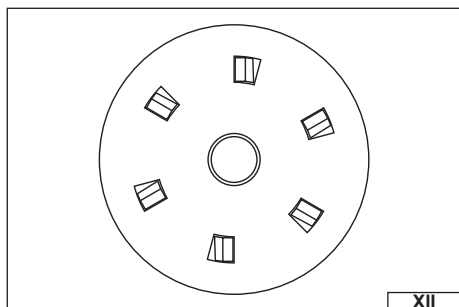
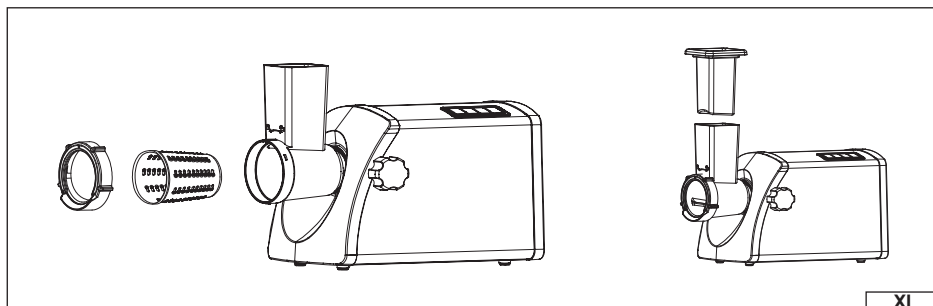
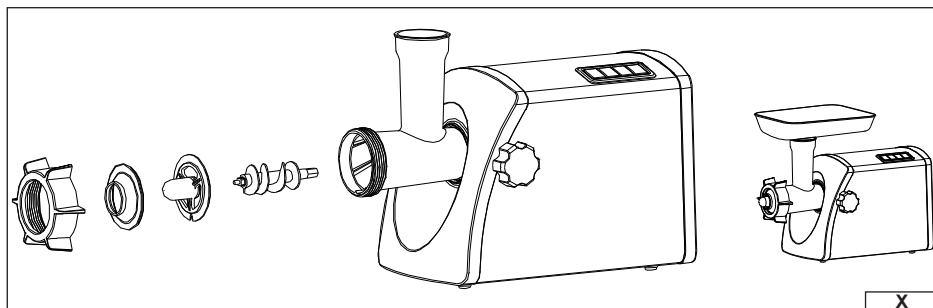
NL

1. aandrijfeenheid
2. schakelaar
3. halve-snelheidsschakelaar
4. schakelaar
5. achteruitversnellingsknop
6. de knop van het bevestigingsslot
7. voedingskabel met stekker
8. montagecontactdoos
9. body van het maalopzetstuk
10. maalspiraal
11. mes
12. zeef
13. bevestigingsmoer
14. invoerlade
15. body van het maalopzetstuk
16. opzetstuk voor het vullen
17. vuldopring
18. voorste deel van de dop voor kibbe
19. achterste deel van de dop voor kibbe
20. body van het opzetstuk voor snijden en versnipperen
21. trommel
22. opduwer van het opzetstuk voor snijden en versnipperen
23. ring van het opzetstuk voor snijden en versnipperen

GR

1. μονάδα μετάδοσης κίνησης
2. διακόπτης ON
3. διακόπτης μισής ταχύτητας
4. διακόπτης OFF
5. κουμπί αντίστροφης ταχύτητας
6. περιστρεφόμενος διακόπτης μπλοκαρίσματος της διάταξης
7. καλώδιο τροφοδοσίας με βύσμα
8. υποδοχή συναρμολόγησης
9. κορμός της διάταξης άλεσης
10. τρυπάνι άλεσης
11. λεπίδα
12. κόσκινο
13. περικόχλιο στερέωσης
14. δίσκος τροφοδότη
15. ωθητής της διάταξης άλεσης
16. διάταξη γέμισης
17. δακτύλιος της διάταξη γέμισης
18. εμπρόσθιο μέρος της διάταξης κιμπί
19. οπίσθιο μέρος της διάταξης κιμπί
20. κορμός κοπής τριβής και τεμαχισμού
21. τύμπανο
22. ωθητής της διάταξης κοπής και τεμαχισμού
23. δακτύλιος της διάταξης κοπής τριβής και τεμαχισμού







Przeczytać instrukcję
Read the operating instruction
Bedienungsanleitung durchgelesen
Прочитать инструкцию
Perskaityti instrukciją
Jálasa instrukciju
Přečteť návod k použití
Prečítať návod k obsluhu
Olvasni utasítást
Čítešti instructiunile
Lea la instrucción
Lisez la notice d'utilisation
Leggere il manuale d'uso
Lees de instructies
Διαβάστε τις οδηγίες χρήσης



Bezpieczny kontakt z żywnością
Safe contact with food
Sicherer Kontakt mit dem Essen
Безопасный контакт с пищевыми продуктами
Безпечний контакт з їжею
Saugus salytis su maistu
Drošs kontakts ar pārtiku
Bezpečný kontakt s potravinami
Bezpečný kontakt s jedlom
Biztonságos kapcsolat az élelmiszerekkel
Contactul sigur cu alimentele
Contacto seguro con los alimentos
Contact sécurisé avec les aliments
Contatto sicuro con il cibo
Veilig contact met voedsel
Ασφαλής επαφή με τα τρόφιμα



Druga klasa bezpieczeństwa elektrycznego
Second class of insulation
Zweite Klasse der elektrischen Sicherheit
Второй класс электрической безопасности
Другий клас електричної ізоляції
Antros klasės elektrinė apsauga
Elektrības drošības II. klase
Druhá trieda elektrickej bezpečnosti
Második osztályú elektromos védelem
Securitatea electrică de clasa a doua
Segunda clase de la seguridad eléctrica
Seconde classe de sécurité électrique
Seconda classe di sicurezza elettrica
Tweede klasse elektrische veiligheid
Δεύτερη τάξη ηλεκτρικής ασφαλείας



ОХРОНА ŚРОВОДИСЬКА

Symbol wskazujący na selektywne zbieranie zużytego sprzętu elektrycznego i elektronicznego. Zużyte urządzenia elektryczne są surowcami wtórnymi - nie wolno wyrzucać ich do pojemników na odpady domowe, ponieważ zawierają substancje niebezpieczne dla zdrowia ludzkiego i środowiska! Prosimy o aktywną pomoc w oszczędnym gospodarowaniu zasobami naturalnymi i ochronie środowiska naturalnego przez przekazanie zużytego urządzenia do punktu składowania zużytych urządzeń elektrycznych. Aby ograniczyć ilość usuwanych odpadów konieczne jest ich ponowne użycie, recycling lub odzysk w innej formie.

ENVIRONMENTAL PROTECTION

Correct disposal of this product: This marking shown on the product and its literature indicates this kind of product mustn't be disposed with household wastes at the end of its working life in order to prevent possible harm to the environment or human health. Therefore the customers is invited to supply to the correct disposal, differentiating this product from other types of refusals and recycle it in responsible way, in order to re - use this components. The customer therefore is invited to contact the local supplier office for the relative information to the differentiated collection and the recycling of this type of product.

UMWELTSCHUTZ

Das Symbol verweist auf ein getrenntes Sammeln von verschlissenen elektrischen und elektronischen Ausrüstungen. Die verbrauchten elektrischen Geräte sind Sekundärrohstoffe – sie dürfen nicht in die Abfallbehälter für Haushalte geworfen werden, da sie gesundheits- und umweltschädigende Substanzen enthalten! Wir bitten um aktive Hilfe beim sparsamen Umgang mit Naturressourcen und dem Umweltschutz, in dem die verbrauchten Geräte zu einer Annahmestelle für solche elektrischen Geräte gebracht werden. Um die Menge der zu beseitigenden Abfälle zu begrenzen, ist ihr erneuter Gebrauch, Recycling oder Wiedergewinnung in anderer Form notwendig.

ОХРАНА ОКРУЖАЮЩЕЙ СРЕДЫ

Данный символ обозначает селективный сбор изношенной электрической и электронной аппаратуры. Изношенные электроустройства – вторичное сырье, в связи с чем запрещается выбрасывать их в корзины с бытовыми отходами, поскольку они содержат вещества, опасные для здоровья и окружающей среды! Мы обращаемся к Вам с просьбой об активной помощи в отрасли экономного использования природных ресурсов и охраны окружающей среды путем передачи изношенного устройства в соответствующий пункт хранения аппаратуры такого типа. Чтобы ограничить количество уничтожаемых отходов, необходимо обеспечить их вторичное употребление, рециклинг или другие формы возврата.



ОХОРОНА НАВКОЛИШНЬОГО СЕРЕДОВИЩА

Вказаний символ означає селективний збір спрацьованої електричної та електронної апаратури. Спрацьовані електропристрої є вторинною сировиною, у зв'язку з чим заборонено викидати їх у смітники з побутовими відходами, оскільки вони містять речовини, що загрожують здоров'ю та навколишньому середовищу! Звертаємося до Вас з просябою стосовно активної допомоги у галузі охорони навколишнього середовища та економічного використання природних ресурсів шляхом передачі спрацьованих електропристроїв у відповідний пункт, що займається їх перероблюванням. З метою обмеження об'єму відходів, що знищуються, необхідно створити можливість для їх вторинного використання, рециклінгу або іншої форми повернення до промислового обігу.

APLINGS APSAUSGA

Simbolis nurodo, kad suvartoti elektroniniai ir elektriniai įrenginiai turi būti selektyviai surenkami. Suvartoti elektriniai įrenginiai, – tai antrinės žaliavos – jų negalima išmesti į namų ūkio atliekų konteinerį, kadangi savo sudėtyje turi medžiagų pavojingų žmogaus sveikatai ir aplinkai! Kviečiame aktyviai bendradarbiauti ekonomiskame natūralių išteklių tvarkyme perdodant netinkamą vartoti įrangą į suvartotų elektros įrenginių surinkimo punktą. Šalinamų atliekų kiekiui apriboti yra būtinas jų pakartotinis panaudojimas, reciklingas arba medžiagų atgavimas kitoje perdirbtose formoje.

VIDES AIZSARDŽĪBA

Simbols rāda izlietoto elektrisko un elektronisko iekārtu selektīvu savākšanu, Izlietotas elektriskas iekārtas ir atreizējās izejvielas – nevar būt izmestas ar mājamsaimniecības atkritumiem, jo satur substances, bīstamas cilvēku veselībai un videi! Lūdzam aktīvi palīdzēt saglabāt dabisku bagātību un sargāt vidi, pasniedzot izlietoto iekārtu izlietotas elektriskas ierīces savākšanas punktā. Lai ierobežot atkritumu daudzumu, tiem jābūt vēlēti izlietoti, pārstrādātiem vai dabūtiem atpakaļ citā formā.

ОХРАНА ЖИВІТНОГО ПРОСТРІДІ

Symbol poukazuje na nutnosť separovaného sběru opotřebovaných elektrických a elektronických zařízení. Opotřebovaná elektrická zařízení jsou zdrojem druhotných surovin – je zakázáno vyhadzovat ich do kontejnerov na komunální odpad, nakoľko obsahují látky nebezpečné lidskému zdraví a životnímu prostředí! Prosíme o aktivní pomoc při úsporném hospodaření s přírodními zdroji a ochraně životního prostředí tím, že odevzdáte použité zařízení do sběrného střediska použitých elektrických zařízení. Aby se omezilo množství odpadů, je nevyhnutné jejich opětovné využití, recyklace nebo jiná forma regenerace.

ОХРАНА ЖИВІТНОГО ПРОСТРЕДІА

Symbol poukazuje na nutnosť separovaného zberu opotrebovaných elektrických a elektronických zariadení. Opotrebované elektrické zariadenia sú zdrojom druhotných surovín – je zakázané vyhadzovať ich do kontajnerov na komunálny odpad, nakoľko obsahujú látky nebezpečné ľudskému zdraviu a životnému prostrediu! Prosíme o aktívnu pomoc pri hospodárení s prírodnými zdrojmi a pri ochrane životného prostredia tým, že opotrebované zariadenia odevzdáte do zberného strediska opotrebovaných elektrických zariadení. Aby sa obmedzilo množstvo odpadov, je nutné ich opätovné využitie, recyklácia alebo iné formy regenerácie.

КӨРҮНЭЗЕТҮЕДЕЛЕМ

A használt elektromos és elektronikus eszközök szelektív gyűjtésére vonatkozó jelzés: A használt elektromos berendezések újrafelhasználható nyersanyagok – nem szabad őket a háztartási hulladékokkal kidobni, mivel az emberi egészségre és a környezetre veszélyes anyagokat tartalmaznak! Kérjük, hogy aktívan segítsé a természeti forrásokkal való aktív gazdálkodást az elhasznált berendezéseknek a tonkrement elektromos berendezéseket gyűjtő pontra történő beszállításával. Ahhoz, hogy a megsemmisített hulladékok mennyiségének csökkentése érdekében szükséges a berendezések ismételt vagy újra felhasználása, illetve azoknak más formában történő visszanyerése.

PROTEJAREA MEDIULUI

Simbolul adunării selective a utilajelor electrice și electronice. Utilajele electrice uzate sunt materia primă repetată – este interzisă aruncarea lor la gunoi, deoarece conțin substanțe dăunătoare sănătății omenești cât și dăunătoare mediului! Vă rugăm deci să aveți o atitudine activă în ceace privește gospodăria economică a resurselor naturale și protejarea mediului natural prin predarea utilajului uzat la punctul care se ocupă de asemenea utilaje electrice uzate. Pentru a limita cantitățile deșeurilor eliminate este necesară întrebuințarea lor din nou , prin reciclind sau recuperarea în altă formă.

PROTECCIÓN DEL MEDIO AMBIENTE

El símbolo que indica la recolección selectiva de los aparatos eléctricos y electrónicos usados. ¡Aparatos eléctricos y electrónicos usados son reciclados – se prohíbe tirarlos en contenedores de desechos domésticos, ya que contienen sustancias peligrosas para la salud humana y para el medio ambiente! Les pedimos su participación en la tarea de la protección y de los recursos naturales y del medio ambiente, llevando los aparatos usados a los puntos de almacenamiento de aparatos eléctricos usados. Con el fin de reducir la cantidad de los desechos, es menester utilizarlos de nuevo, reciclarlos o recuperarlos de otra manera.

PROTECTION DE L'ENVIRONNEMENT

Le symbole qui indique la collecte sélective des déchets d'équipements électriques et électroniques. Les dispositifs électriques usés sont des matières recyclables – il est interdit de les jeter dans des récipients pour des ordures ménagères car ils contiennent des substances nocives pour la santé humaine et l'environnement ! Nous vous prions de nous aider à soutenir activement la gestion rentable des ressources naturelles et à protéger l'environnement naturel en rendant le dispositif usé au point de stockage des dispositifs électriques usés. Pour réduire la quantité de déchets éliminés il est nécessaire de les réutiliser, de les recycler ou de les récupérer sous une autre forme.

TUTELA DELL'AMBIENTE

Simbolo della raccolta selezionata dei prodotti elettrici ed elettronici fuori uso. I dispositivi elettrici fuori uso sono rifiuti riciclabili - non vanno buttati in contenitori per rifiuti domestici, in quanto contengono sostanze pericolose per la salute e l'ambiente! Agite attivamente a favore della gestione economica delle risorse naturali e a favore della protezione dell'ambiente, consegnando gli utensili fuori uso ai centri di raccolta. Per ridurre la quantità dei rifiuti buttati, è necessario che siano riusati, riciclati o recuperati in qualsiasi modo.

BESCHERMING VAN HET MILIEU

Het symbool wijst op de selectieve inzameling van oude elektrische en elektronische apparatuur. Verbruikte elektrische apparaten kunnen worden gerecycled. Het is verboden dit bij het huishoudelijk afval te gooien aangezien dit stoffen bevat die schadelijk kunnen zijn voor de gezondheid en voor het milieu! Wij vragen u actief bij te dragen de economische natuurlijke hulpbronnen te beschermen en het milieu te beschermen door deze gebruikte apparaten in te leveren bij een speciaal punt dat hiervoor is bestemd. Om de verwijdering van afvalstoffen te verminderen is hergebruik, recycling of het op een andere wijze herstellen noodzakelijk.

Η ΠΡΟΣΤΑΣΙΑ ΤΩΝ ΠΕΡΙΒΑΛΛΟΝΤΩΝ

Το σύμβολο που υποδεικνύει την επιλεκτική συλλογή του αναλωμένου εξοπλισμού ηλεκτρικού και ηλεκτρονικού. Ο αναλωμένος ηλεκτρικός εξοπλισμός είναι ανακυκλώσιμο υλικό – δεν πρέπει να πετάγεται στον κοινό κάδο σκουπίδιών, διότι περιέχει συστατικά επικίνδυνα για την ανθρώπινη υγεία και το περιβάλλον! Παρακαλούμε να βοηθήτε δραστήια στην εξοικονομημένη διαχείριση των φυσικών πόρων και την προστασία του φυσικού περιβάλλοντος μέσω της παράδοσης της αναλωμένης συσκευής στο σημείο διάθεσης των αναλωμένων ηλεκτρικών συσκευών. Για να περιορίσετε την ποσότητα των αφαιρούμενων απόβλητων είναι απαραίτητη η εκ νέου χρήση τους, η ανακύκλωση ή ανακύκλωση σε άλλη μορφή.

CHARAKTERYSTYKA PRODUKTU

Maszynka do mielenia mięsa służy do obróbki mechanicznej mięsa oraz innej żywności. Dzięki bogatemu wyposażeniu maszynka znacznie przyspiesza oraz ułatwia wiele prac kuchennych. Produkt został zaprojektowany wyłącznie do użytku domowego i zabronione jest korzystanie z niego w zastosowaniach komercyjnych. Prawidłowa, niezawodna i bezpieczna praca urządzenia zależna jest od właściwej eksploatacji, dlatego:

Przed przystąpieniem do użytkowania produktu należy przeczytać całą instrukcję i zachować ją.

Za szkody, powstałe w wyniku nieprzestrzegania przepisów bezpieczeństwa i zaleceń niniejszej instrukcji producent nie ponosi odpowiedzialności.

WYPOSAŻENIE PRODUKTU

Produkt jest dostarczany w stanie kompletnym, ale wymaga czynności przygotowawczych przed rozpoczęciem pracy. Maszynka została wyposażona w następujące przystawki: do mielenia mięsa, do tarcia i szatkowania, do nadziewania kielbas, do kibbe (kebbe), oraz do wyciskania soku.

INSTRUKCJE BEZPIECZEŃSTWA

UWAGA! Przeczytać wszystkie poniższe instrukcje. Nieprzestrzeganie ich może prowadzić do porażenia elektrycznego, pożaru albo do urazów.

PRZESTRZEGAĆ PONIŻSZYCH INSTRUKCJI

Nie należy korzystać z urządzenia w środowisku o zwiększonym ryzyku wybuchu, zawierającym palne ciecze, gazy lub opary. Urządzenie należy ustawiać na płaskich, równych i twardych powierzchniach. Jeżeli urządzenie jest wyposażone w gumowe stopki lub przysawki należy wybrać taki rodzaj powierzchni, aby stopki lub podstawki zapobiegały przemieszczaniu się urządzenia podczas użytkowania.

Nie stawiać urządzenia w pobliżu źródeł ciepła lub ognia.

Urządzenie należy podłączać tylko do sieci elektrycznej o napięciu i częstotliwości widocznych na tabliczce znamionowej urządzenia. Urządzenie musi być podłączone do gniazdka posiadającego styk ochronny.

Wtyczka kabla zasilającego musi pasować do gniazdka sieciowego. Nie wolno modyfikować wtyczki. Nie wolno stosować żadnych adapterów w celu przystosowania wtyczki do gniazdka. Niemodyfikowana wtyczka pasująca do gniazdka zmniejsza ryzyko porażenia prądem elektrycznym.

Po każdym wykorzystaniu należy odłączyć wtyczkę kabla zasilającego od gniazda sieciowego. Nie odłączać wtyczki ciągnąc za kabel. Wtyczkę wyciągać z gniazdka zawsze chwytając za jej obudowę.

Unikać kontaktu z uziemionymi powierzchniami takimi jak rury, grzejniki i chłodziarki. Uziemienie ciała zwiększa ryzyko porażenia prądem elektrycznym.

Urządzenie jest przeznaczone tylko do pracy wewnątrz pomieszczeń. Nie należy narażać urządzenia na kontakt z opadami atmosferycznymi lub wilgocią. Woda i wilgoć, która dostanie się do wnętrza urządzenia zwiększa ryzyko porażenia prądem elektrycznym. Nie zanurzać urządzenia w wodzie lub innej cieczy. Nie wlewać wody do miski produktu w trakcie pracy.

Nie przeciążać kabla zasilającego. Nie używać kabla zasilającego do noszenia, podłączania i odłączania wtyczki od gniazdka sieciowego. Unikać kontaktu kabla zasilającego z ciepłem, olejami, ostrymi krawędziami i ruchomymi elementami. Uszkodzenie kabla zasilającego zwiększa ryzyko porażenia prądem elektrycznym. W przypadku uszkodzenia kabla zasilającego (np. przecięcie, stopienie izolacji) należy natychmiast odłączyć wtyczkę kabla od gniazdka, a następnie przekazać produkt do autoryzowanego zakładu naprawczego. Zabronione jest użytkowanie urządzenia z uszkodzonym kablem zasilającym. Zabroniona jest naprawa kabla zasilającego, kabel musi zostać wymieniony na nowy w autoryzowanym punkcie serwisowym. W przypadku stosowania przedłużaczy, należy stosować przedłużacze o parametrach zasilania takich jak widoczne na tabliczce znamionowej urządzenia. Przekrój żył przedłużacza powinien być nie mniejszy niż przekrój żył kabla zasilającego urządzenia. Należy to sprawdzić na izolacji kabla zasilającego i przedłużacza lub zwrócić się do producenta urządzenia i / lub przedłużacza.

Nie należy używać produktu z uszkodzonymi jakimikolwiek elementami lub z uszkodzonym wyposażeniem. W przypadku zauważenia uszkodzenia jakiegokolwiek części urządzenia zabronione jest jego dalsze użytkowanie. W takim przypadku należy urządzenie przekazać do autoryzowanego punktu serwisowego lub wymienić tę część samodzielnie o ile instrukcja użytkownika pozwala na takie działania naprawcze.

Przed rozpoczęciem jakichkolwiek czynności związanych z wymianą, czyszczeniem lub regulacją części ruchomych należy urządzenie wyłączyć, a wtyczkę kabla zasilającego odłączyć od gniazdka sieciowego.

Urządzenie może być użytkowane przez dzieci starsze niż 8 lat oraz osoby o obniżonych możliwościach fizycznych, umysłowych i osoby o braku doświadczenia i znajomości urządzenia, jeżeli zapewniony zostanie nadzór lub instruktaż odnośnie użytkowania urządzenia w bezpieczny sposób tak, aby związane z tym zagrożenia były zrozumiałe. Dzieci nie powinny bawić się urządzeniem. Dzieci bez nadzoru nie powinny wykonywać czyszczenia i konserwacji urządzenia.

Urządzenie jest przeznaczone tylko do użytku domowego. Zaleca się nie przekraczać 2 minut czasu pracy ciągłej, po których powinno się pozostawić urządzenie na ok. 20 minut celem schłodzenia. W tym czasie należy odłączyć wtyczkę kabla zasilającego od gniazdka sieciowego.

Maksymalny czas pracy ciągłej nie powinien przekraczać 10 minut, po czym należy wyłączyć produkt i pozostawić do samoczynnego schłodzenia przez kolejne 10 minut. Przeciążanie produktu prowadzi do jego szybszego zużycia, a także może być przyczyną uszkodzenia produktu.

Nie stosować maszyny do mielenia twardych części żywności. Mięso należy przygotować do mielenia przez usunięcie, skóry, kości oraz chrząstek. Inne produkty spożywcze należy przygotować do mielenia przez usunięcie pestek, łądy, skorup oraz wszystkich innych twardych części. Nie mielić zmrożonych produktów spożywczych.

OBSŁUGA PRODUKTU

Przygotowanie do pracy

Produkt wyjąć z opakowania, usunąć wszystkie elementy opakowania, a następnie wszystkie części montowane do jednostki napędowej umyć zgodnie ze wskazówkami z punktu: „Konservacja produktu”.

Produkt ustawić zgodnie z zaleceniami instrukcji.

Zamontować korpus przystawki do mielenia mięsa lub korpus przystawki do tarcia i szatkowania. Korpus należy zamontować przystawiając go do gniazda montażowego, a następnie dokręcając pokrętko (II), zablokować go w tej pozycji.

Uwaga! Tylna krawędź korpusu posiada wypusty, które muszą trafić we wgłębienia gniazda. Kołnierz korpusu posiada okrągłe wgłębienie w które powinien trafić koniec gwintu śruby dociskowej.

Sprawdzić poprawność montażu. Poprawnie zamontowanego korpusu przystawki nie można zdemontować inaczej niż wykręcając pokrętko blokady.

Przystawka do mielenia mięsa

Podłączyć korpus przystawki do gniazda montażowego. Do wnętrza korpusu wstawić świder do mielenia tak, aby oś napędu trafiła do otworu świdra (III).

Na kwadratowe gniazdo nałożyć ostrze, krawędzie tnące powinny być skierowane na zewnątrz przystawki (IV).

Nałożyć sitko. Sitko posiada na krawędzi wypusty pozycjonujące, które powinny trafić w wycięcia z przodu przystawki (V).

Sitka znajdujące się na wyposażeniu produktu posiadają otwory różnej wielkości. Im mniejsze otwory, tym produkty spożywcze będą bardziej rozdrobnione podczas mielenia.

Uwaga! Jednocześnie można zamontować tylko jedno sitko.

Na gwint wylotowy przystawki nakręcić nakrętkę mocującą (VI).

Na otwór wlotowy nałożyć tacę podawczą. Mocowanie tacy podawczej posiada wycięcie, w które powinien trafić wypust w kołnierzu otworu wlotowego. (VII)

Sprawdzić czy popychacz można bez przeszkód włożyć i wyjąć z otworu wlotowego.

Przystawka do nadziewania kielbas (IX)

Do wnętrza pierścienia wsunąć do oporu nasadkę do nadziewania. Zmontować jak przystawkę do mielenia mięsa, ale przed nakręceniem nakrętki mocującej zamontować jeszcze nasadkę do nadziewania kielbas z pierścieniem.

Przystawka do kibbe (X)

Podłączyć korpus przystawki do gniazda montażowego, a do wnętrza korpusu wstawić świder do mielenia.

Tylna część nasadki do kibbe jest wyposażona w wypusty pozycjonujące, które powinny trafić w wycięcia z przodu przystawki.

Nałożyć przednią część nasadki do kibbe i całość zabezpieczyć przez dokręcenie nakrętki mocującej.

Przystawka do tarcia i szatkowania (XI)

Przystawka posiada osobny korpus oraz osobny popychacz.

Korpus przystawki zamontować w gnieździe napędu.

Do wnętrza korpusu wsunąć bęben. Otwory bębna posiadają bardzo ostre krawędzie i należy zachować ostrożność przy ich obsłudze, aby uniknąć skaleczeń.

Wypusty osi przystawki powinny pokryć się z wcięciami w otworze w tylnej ścianie bębna (XII).

Bęben zabezpieczyć pierścieniem przystawki (XIII). Pierścień nałożyć na przednią część korpusu przystawki tak, aby znacznik na przedniej ścianie korpusu wskazywał symbol otwartej kłódki. Następnie pierścień obrócić, aby znacznik wskazywał symbol zamkniętej kłódki. Sprawdzić czy pierścienia nie da się ściągnąć z korpusu przystawki.

Sprawdzić czy popychacz można bez przeszkód włożyć i wyjąć z otworu wlotowego.

Uwaga! Nie stosować w przystawce popychacza z przystawki do mielenia.

Produkt został wyposażony w trzy bębny. Dwa bębny z otworami okrągłymi służą do tarcia. Im większe otwory, tym większe wióry. Bęben z otworami prostokątnymi służy do szatkowania.

Po zamontowaniu wybranej przystawki należy pod jej wylot podstawić naczynie. Produkt jest gotowy do pracy.

Uruchamianie produktu

Upewnij się, że żaden z włączników nie jest wciśnięty, nacisnąć przycisk oznaczony „STOP & RESET”, a następnie podłączyć wtyczkę kabla zasilającego do gniazdka.

Produkt posiada włącznik oznaczony:

„ON”, który uruchamia pełną prędkość produktu,

„HALF”, który uruchamia połowę prędkości produktu.

Przycisk oznaczony „REVERSE” uruchamia bieg wsteczny.

Przycisk oznaczony „STOP & RESET” służy do zatrzymywania biegu produktu.

Uruchomienie urządzenia nastąpi po naciśnięciu włącznika oznaczonego ON lub HALF. Włącznika nie trzeba przytrzymywać w tej pozycji.

Wyłączenie urządzenia następuje po naciśnięciu przycisku STOP & RESET. Poczekać do zatrzymania obrotów silnika.

Przycisk oznaczony REVERSE jest przeznaczona do krótkotrwałego uruchomienia biegu wstecznego. Należy nacisnąć i przytrzymać przycisk w tej pozycji. Świder zaczyna obracać się w przeciwnym kierunku co pozwala na oczyszczenie wnętrza przystawki z żywności. Zwolnienie nacisku na przycisk spowoduje samoczynne zatrzymanie pracy urządzenia.

Biegu wstecznego należy użyć wtedy, gdy spada wydajność pracy maszyny. Obrót świdra w przeciwnym kierunku pozwala na wycofanie żywności z wnętrza przystawki. Następnie należy ponownie uruchomić urządzenie, naciskając przycisk ON lub HALF ponownie zmiełić żywność. Jeżeli nadal będzie można zaobserwować spadek wydajności należy zatrzymać pracę urządzenia, odłączyć przystawkę, rozmontować ją i oczyścić ręcznie zgodnie ze wskazówkami z działu „Konserwacja produktu”.

Po zakończeniu pracy należy wyłączyć urządzenie naciskając przycisk STOP & RESET, następnie odłączyć wtyczkę kabla zasilającego produkt od gniazdka i przystąpić do konserwacji produktu.

KONSERWACJA I PRZECHOWYWANIE

UWAGA! Nigdy nie zanurzać obudowy napędu w wodzie ani innym płynie. Może to grozić porażeniem elektrycznym oraz doprowadzi do uszkodzenia produktu. Zanurzyć w wodzie lub myć pod jej strumieniem można wszystkie elementy przystawek.

Części urządzenia które miały kontakt z żywnością, należy oczyścić zaraz po użyciu. Zasznięte resztki żywności mogą zakleić elementy produktu, co może doprowadzić do spadku wydajności urządzenia lub nawet jego uszkodzenia. Jeżeli jednak dojdzie do takiego przypadku należy zanurzyć te części, które zostały opisane jako możliwe do zanurzenia w ciepłej wodzie z dodatkiem płynu do mycia naczyń i pozostawić do odmoczenia, a następnie oczyścić za pomocą miękkiej gąbki lub szczotki oraz wody z płynem do mycia naczyń. Żadna z części urządzenia nie nadaje się do mycia w zmywarkach mechanicznych. Może to doprowadzić do utraty kształtu, koloru, faktury materiałów z których zostały wykonane.

Otworki w przystawce do soków oraz w sitkach przystawki do mielenia oczyścić za pomocą miękkiej szczotki z tworzywa sztucznego. Nie stosować ostrych przedmiotów (w tym zmywaków) do czyszczenia dowolnej z części produktu.

Obudowę napędu wyczyścić za pomocą miękkiej tkaniny zwilżonej roztworem wody i łagodnego środka czyszczącego. Powycierać do sucha. Nie stosować ściernych środków czyszczących.

Przed podłączeniem urządzenia do zasilania należy się upewnić, że wszystkie części zostały wyczyszczone i osuszone. Produkt przechowywać w suchych miejscach i zacienionych. Chronić miejsce przechowywania przed dostępem osób niepożądanych, zwłaszcza dzieci. Produkt przechowywać w opakowaniach jednostkowych dostarczonych wraz z produktem.

PARAMETRY TECHNICZNE

Parametr	Jednostka miary	Wartość
Numer katalogowy		67901
Napięcie znamionowe	[V~]	220 – 240
Częstotliwość znamionowa	[Hz]	50 / 60 Hz
Moc znamionowa	[W]	1200
Klasa ochronności elektrycznej		II
Masa	[kg]	4,4

PRODUCT DESCRIPTION

The meat grinder is used to mechanically process meat and other food. Thanks to its rich equipment, the device significantly speeds up and facilitates many cooking tasks. The product is designed for domestic use only and may not be used in commercial applications. The correct, reliable, and safe operation of the device depends on its proper use, which entails:

Reading and keeping the entire manual before the first use of the product is necessary.

The manufacturer shall not be held liable for any damage resulting from failure to observe the safety regulations and recommendations specified in this manual.

ACCESSORIES

The product is delivered complete, but requires carrying out a number of preliminary actions before starting operation. The machine is equipped with the following attachments: for grinding meat, for grating and shredding, for filling sausages, for kebbe, and for squeezing juice.

SAFETY INSTRUCTIONS

NOTE! Read all of the following instructions. Failure to do so may result in electric shock, fire, or injury.

FOLLOW THE INSTRUCTIONS BELOW

Do not use the product in an explosive environment containing flammable liquids, gases, or vapours.

Set the device on flat, even, and hard surfaces. If the device is equipped with rubber feet or suction cups, select a surface type such that the feet or pads prevent the device from moving during use.

Do not place the device near any heat or fire sources.

Connect the device only to the power network with the voltage and frequency indicated on the nameplate of the device. The device must be plugged into an outlet with a protective contact.

The plug of the power cord must match the power socket. Do not modify the plug. Do not use any power adapters to adapt the plug to the socket. An unmodified plug, which matches the socket, reduces the risk of an electric shock.

After each application, unplug the power cord from the power socket. Do not disconnect the plug by pulling on the cable. Pull the plug out of the socket, always grasping it by its housing.

Avoid direct contact with grounded surfaces such as piping, radiators and refrigerators. Grounding of the body increases the risk of an electric shock.

The device is intended for indoor use only. Do not expose the device to any precipitation or moisture. If water and moisture enters the device, the risk of an electric shock is significantly increased. Do not immerse the product in water or any other liquid. Do not pour water into the product bowl during operation.

Do not overload the power cord. Do not use the power cord to carry, connect, or disconnect the plug from the power socket. Avoid any contact between the power cord and heat sources, oil, sharp edges, and moving parts. Damage to the power cord increases the risk of an electric shock. If the power cord is damaged (e.g. it is cut, its insulation is melted), immediately unplug it from the wall socket, and return it to an authorised service facility. It is not allowed to use the product with a damaged power cord. It is not allowed to have the power cord repaired. It must be changed for a new one at an authorized service centre. When using extension cords, use extension cords with power parameters such as those shown on the device's nameplate. The cross-section of the extension wires shall not be less than the cross-section of the wires of the power cord of the device. This should be checked on the insulation of the power cord and the extension cord, or contact the manufacturer of the device and/or the extension cord.

Do not use the product with damaged components or equipment. If you notice any damage to any part of the device, you must discontinue using it. In this case, the device must be taken to an authorised service centre or replaced by yourself, if this is permitted by the user's manual.

Turn off the device and unplug the power cord from the wall socket before you start any work on replacing, cleaning, or adjusting moving parts.

This device may be used by children of at least 8 years of age and by persons with reduced physical, mental abilities and persons with no experience or knowledge of the device, if supervised or instructed on its safe use so that the risks associated with it were understandable. Children should not play with the device. Children should not be allowed to clean or maintain the product without supervision. The device is intended for home use only. It is recommended not to exceed 2 minutes of continuous operation, after which the device should be left for about 20 minutes to cool down. During cool-down, unplug the power cord from the power socket.

The maximum continuous operation period shall not exceed 10 minutes, after which the product must be switched off and left to cool down for a further 10 minutes. Overloading the product leads to faster wear and can also cause damage to the product.

Do not use the device to grind hard food parts. The meat must be prepared for grinding by removing the skin, bones and cartilage. Other food products must be prepared for grinding by removing seeds, stalks, shells and any other hard parts. Do not grind frozen food products.

PRODUCT OPERATION

Preparing the appliance for operation

Remove the product from its packaging, remove all packaging components, and wash all drive unit components according to the instructions found in the "Product maintenance" section.

Set the product according to the instructions.

Install the meat grinder attachment body or the grating and shredding attachment body. Mount the body by attaching it to the mounting socket and then lock it in this position by tightening the knob (II).

Caution! The rear edge of the body has tabs which must fit into the notches of the socket. The flange of the body has a round notch in which the end of the thread of the clamping screw should fit.

Ensure the assembly has been correct. A correctly installed attachment body cannot be removed except by unscrewing the lock knob.

Meat grinder attachment

Connect the attachment body to the mounting socket. Insert the grinding auger into the body so that the axis of the drive fits into the opening of the auger (III).

Place the blade on the square socket, the cutting edges should be directed to the outside of the attachment (IV).

Apply the strainer. The strainer has positioning tabs on the edge, which should fit into the notches in the front of the attachment (V). The strainers supplied with the product have openings of different sizes. The smaller the openings, the more finely the food will be ground.

Caution! Only one strainer can be fitted at a time.

Screw the fixing nut (VI) onto the outlet thread of the attachment.

Install the feed tray on the inlet opening. The feed tray holder has a notch in which the outlet in the flange of the inlet opening (VII) should hit.

Check that the pusher can be easily inserted and removed from the inlet opening.

Sausage-filling attachment (IX)

Slide the filling attachment into the ring as far as possible. Assemble like the meat grinding attachment, but before screwing on the fixing nut, install the sausage-filling attachment with ring.

Kebbe attachment (X)

Connect the attachment body to the mounting socket and insert the grinding auger into the body.

The rear part of the kebbe cap is equipped with positioning tabs, which should fit into the notches in the front of the attachment.

Insert the front part of the socket into the kebbe cap and secure by tightening the fixing nut.

Grating and shredding attachment (XI)

The attachment has a separate body and a separate pusher.

Install the attachment body into the drive socket.

Slide the drum into the body. The openings in the drum are very sharp and must be handled with care to avoid injury.

The attachment axis tabs should align with the notches in the opening in the rear wall of the drum (XII).

Secure the drum with the attachment ring (XIII). Place the ring on the front part of the attachment body so that the marker on the front wall of the body shows the symbol of an open padlock. Then rotate the ring so that the marker shows the closed padlock symbol. Check that the ring cannot be pulled off the attachment body.

Check that the pusher can be easily inserted and removed from the inlet opening.

Caution! Do not use the grinder attachment pusher in this attachment.

The product is equipped with three types of drums. Two drums with round openings are used for grating. The larger the openings, the larger the shavings. The drum with rectangular openings is used for shredding.

After mounting the selected attachment, place a container under its outlet. The product is ready for use.

Starting the device

Make sure that none of the switches is pressed, press the button marked "STOP & RESET" and then plug the power cord into the socket.

The product has a switch marked:

"ON", which starts the full speed of the product,

"HALF", which starts half the speed of the product.

The button marked "REVERSE" activates the reverse gear.

The button marked "STOP & RESET" is used to stop the device operation.

Starting the device will take place after pressing the switch marked ON or HALF. The switch does not need to be held in this position. The device is switched off by pressing the STOP & RESET button. Wait until the motor stops.

The button marked "REVERSE" is intended for short engaging of the reverse gear. Press and hold the button in this position. The auger starts to rotate in the opposite direction, which allows you to clean the inside of the food attachment. Releasing the button will automatically stop the device.

Use reverse gear when the performance of the machine is reduced. Turning the auger in the opposite direction allows the food to be withdrawn from the inside of the attachment. Next, start the device again by pressing the ON or HALF button and then grind the food again. If you still notice a decrease in performance, stop the device operation, disconnect the attachment, disassemble and manually clean it according to the instructions in the "Product Maintenance" section.

When you have finished using the product, turn it off by pressing the STOP & RESET button, then unplug the product's power cord from the socket and begin maintenance activities on the product.

MAINTENANCE AND STORAGE

CAUTION! Never immerse the drive housing in water or other liquids. This may result in electrical shock and will damage the product. All components of the attachments can be immersed in water or washed under the jet of water.

Parts of the device which have been in contact with food should be cleaned immediately after use. Dried food residues can clog the components of the product, which can lead to a loss of performance or even damage the product. If this happens, immerse these parts which were described as immersible in warm water with dishwashing liquid and leave it to soak, then clean with a soft sponge or a brush and water with dishwashing liquid. None of the parts of the device is suitable for washing in mechanical dishwashers. This can lead to the loss of shape, colour and texture of the materials they are made of.

Clean the openings in the juice-squeezing attachment and the grinder attachment strainers with a soft plastic brush. Do not use sharp objects (including scouring sponges) to clean any part of the product.

Clean the drive housing with a soft cloth dampened with a water and mild detergent solution. Wipe dry. Do not use abrasive cleaning agents.

Make sure all parts are cleaned and dried before connecting the device to the power supply. Store the product in dry, shaded conditions. Protect the storage place from unauthorised access, especially by children. Store the product in the unit packaging provided with the product.

TECHNICAL PARAMETERS

Parameter	Measure Unit	Value
Catalogue No.		67901
Rated voltage	[V~]	220 – 240
Rated frequency	[Hz]	50 / 60 Hz
Rated power	[W]	1200
Electrical protection class		II
Weight	[kg]	4.4

PRODUKTINFORMATIONEN

Der Fleischwolf dient zur maschinellen Verarbeitung von Fleisch und anderen Lebensmitteln. Dank der reichen Ausstattung beschleunigt und erleichtert der Fleischwolf erheblich viele Kochaufgaben. Die Maschine wurde ausschließlich für den Hausgebrauch entwickelt. Die Verwendung für gewerbliche Zwecke ist unzulässig. Die sachgemäße Verwendung ist für die korrekte, einwandfreie und sichere Funktionsweise der Maschine notwendig, daher:

Lesen und bewahren Sie diese Anleitung auf, bevor Sie das Produkt verwenden.

Der Hersteller haftet nicht für Schäden, die sich aus der Nichtbeachtung der Sicherheitsvorschriften und Empfehlungen in dieser Bedienungsanleitung ergeben.

PRODUKTAUSSTATTUNG

Das Produkt wird komplett geliefert. Vor dem Arbeitsbeginn müssen aber Vorbereitungs Schritte vorgenommen werden. Die Maschine ist mit folgenden Zusatzgeräten ausgestattet: Fleischwolfvorsatz, Vorsatz zum Reiben und Hobeln, Wurstvorsatz, Vorsatz für Kibbe (Kebbe) und zum Auspressen von Saft.

SICHERHEITSHINWEISE

ACHTUNG! Lesen Sie alle folgenden Anweisungen. Nichtbeachtung kann zu Stromschlag, Feuer oder Verletzungen führen.

BITTE DIE SICHERHEITSHINWEISE BERÜCKSICHTIGEN

Das Gerät in einer explosionsgefährdeten Umgebung mit brennbaren Flüssigkeiten, Gasen oder Dämpfen nicht verwenden. Das Gerät auf flachen, ebenen und harten Flächen aufstellen. Ist das Gerät mit Gummifüßen oder Saugnapfen ausgestattet, die Maschine auf einer Fläche aufstellen, auf der Füße oder Stützelemente nicht rutschen, wenn das Produkt betrieben wird. Das Gerät von Wärme bzw. Feuer fernhalten.

Das Gerät nur an das Stromnetz anschließen, wenn die auf dem Typenschild angegebenen Stromspannung und Stromfrequenz übereinstimmen. Das Gerät muss an eine Steckdose mit Schutzkontakt angeschlossen werden. Netzstecker muss in die Wandsteckdose passen. Stecker nicht verändern. Keine Adapter verwenden, um Stecker an die Steckdose anzupassen. Wenn Stecker kompatibel ist und nicht verändert wird, ist die Gefahr eines Stromschlags geringer.

Nach Betrieb das Netzkabel jeweils aus der Steckdose ziehen. Netzkabel nicht ziehen, wenn Sie es von der Stromversorgung trennen möchten. Stecker immer am Gehäuse halten, wenn er von der Steckdose getrennt wird.

Kontakt mit geerdeten Oberflächen wie Rohren, Heizkörpern und Kühlern meiden. Die Erdung des Körpers erhöht die Gefahr eines elektrischen Schlages.

Das Gerät ist nur für den Innenbereich geeignet. Das Gerät von Regen bzw. Feuchtigkeit fernhalten. Das Eindringen von Wasser und Feuchtigkeit erhöht die Gefahr eines Stromschlags. Das Gerät nicht in Wasser oder andere Flüssigkeiten tauchen. Während des Betriebs kein Wasser in Schüssel einfüllen.

Netzkabel nicht überlasten. Stecker nicht mittels Netzkabels tragen, anschließen oder von der Steckdose ziehen. Netzkabel vor Hitze, Öl, scharfen Kanten und beweglichen Teilen schützen. Ein beschädigtes Netzkabel erhöht die Gefahr eines Stromschlags. Wenn das Netzkabel beschädigt ist (z.B. wegen Durchtrennens bzw. verschmolzter Isolierung), sofort aus der Steckdose ziehen und zu einer autorisierten Servicestelle abgeben. Betrieb mit dem beschädigten Netzkabel ist unzulässig. Die Durchführung einer Reparatur am Netzkabel ist unzulässig. Das beschädigte Kabel über eine autorisierte Servicestelle erneuern. Bei Verwendung von Verlängerungskabel müssen die Leistungsparameter mit dem Typenschild übereinstimmen. Der Bündelquerschnitt der Verlängerungsdrähte darf nicht kleiner sein als der Bündelquerschnitt der Netzkabeldrähte des Gerätes. Dies sollte an der Isolierung des Netzkabels und des Verlängerungskabels überprüft werden, oder wenden Sie sich an den Hersteller des Geräts und/oder des Verlängerungskabels.

Verwenden Sie das Produkt mit irgendwelchen beschädigten Komponenten oder mit beschädigter Ausrüstung nicht. Wenn Sie Schäden an einem Teil des Geräts feststellen, das Gerät nicht weiter verwenden. In diesem Fall muss das Gerät zu einer autorisierten Servicestelle gebracht werden oder tauschen Sie das beschädigte Teil selbst aus, sofern dies in der Bedienungsanleitung erlaubt ist.

Bevor Sie bewegliche Teile tauschen, reinigen oder einstellen, das Gerät ausschalten und Netzkabel aus der Steckdose ziehen. Das Gerät darf von Kindern ab 8 Jahren und Personen mit eingeschränkter körperlicher bzw. geistiger Leistungsfähigkeit sowie von Personen mit mangelnder Erfahrung und Kenntnis über das Gerät verwendet werden, wenn die Überwachung oder Einweisung in den sicheren Umgang so erfolgt, dass die damit verbundenen Risiken verstanden wurden. Kinder dürfen nicht mit dem Gerät spielen. Reinigung und Wartung dürfen von Kindern ohne Beaufsichtigung nicht durchgeführt werden.

Das Gerät ist nur für den Hausgebrauch geeignet. Es wird empfohlen, 2 Minuten Dauerbetrieb nicht zu überschreiten, danach sollte das Gerät ca. 20 Minuten abkühlen. Ziehen Sie dazu das Netzkabel aus der Steckdose.

Die maximale Dauerbetriebszeit darf 10 Minuten nicht überschreiten, danach soll das Produkt ausgeschaltet und für weitere 10 Minuten für automatische Abkühlung gelassen werden. Eine Überlastung des Produktes führt zu schnellerem Verschleiß und kann auch zu Schäden am Produkt führen.

Die maximale Dauerbetriebszeit darf 10 Minuten nicht überschreiten, danach soll das Produkt ausgeschaltet und für weitere 10 Minuten für automatische Abkühlung gelassen werden. Eine Überlastung des Produktes führt zu schnellerem Verschleiß und kann auch zu Schäden am Produkt führen.

Die maximale Dauerbetriebszeit darf 10 Minuten nicht überschreiten, danach soll das Produkt ausgeschaltet und für weitere 10 Minuten für automatische Abkühlung gelassen werden. Eine Überlastung des Produktes führt zu schnellerem Verschleiß und kann auch zu Schäden am Produkt führen.

Die maximale Dauerbetriebszeit darf 10 Minuten nicht überschreiten, danach soll das Produkt ausgeschaltet und für weitere 10 Minuten für automatische Abkühlung gelassen werden. Eine Überlastung des Produktes führt zu schnellerem Verschleiß und kann auch zu Schäden am Produkt führen.

Die maximale Dauerbetriebszeit darf 10 Minuten nicht überschreiten, danach soll das Produkt ausgeschaltet und für weitere 10 Minuten für automatische Abkühlung gelassen werden. Eine Überlastung des Produktes führt zu schnellerem Verschleiß und kann auch zu Schäden am Produkt führen.

D

Verwenden Sie den Fleischwolf zum Mahlen von harten Lebensmitteln nicht. Vor dem Mahlen des Fleisches entfernen Sie die Haut, die Knochen und die Knorpel. Andere Lebensmittel müssen durch Entfernen von Kernen, Stielen, Muscheln und allen anderen harten Teilen für das Mahlen vorbereitet werden. Keine Tiefkühlprodukte mahlen.

BEDIENUNG

Vorbereitung

Nehmen Sie das Produkt aus der Verpackung, entfernen Sie alle Verpackungselemente und spülen Sie alle an der Antriebseinheit montierten Teile zu gemäß den Anweisungen im Kapitel: „Produktpflege“.

Stellen Sie das Produkt gemäß den Anweisungen auf.

Installieren Sie den Körper des Fleischwolfvorsatzes oder den Körper des Vorsatzes zum Schneiden und Hobeln. Der Körper wird montiert, indem Sie ihn an der Befestigungshülse befestigen und dann den Knopf (II) anziehen, um den Körper in dieser Stellung zu arretieren.

Achtung! Die Hinterkante des Körpers weist Nasen auf, die sich mit den Aussparungen des Sitzes überdecken müssen. Der Gehäuseflansch hat eine runde Aussparung für das Ende des Andruckschraubengewindes.

Überprüfen Sie, ob die Montage korrekt ist. Ein korrekt montierter Vorsatzkörper kann nur durch vorheriges Drücken der Verriegelungstaste abgebaut werden.

Fleischwolf

Schließen Sie den Vorsatzkörper an den Einbausitz an. Die Mahlschnecke so in das Gehäuse einführen, dass die Antriebsachse in die Bohrung der Schnecke (III) gelangt.

Legen Sie die Klinge auf den Vierkantsitz auf, die Schneidekanten sollen nach außen des Vorsatzes (IV) gerichtet werden.

Legen Sie das Sieb auf. Das Sieb hat Positionierungsnasen am Rand, die auf die Kerben an der Vorderseite des Vorsatzes (V) treffen sollen.

Die mit dem Produkt gelieferten Siebe haben Löcher mit unterschiedlichen Durchmessern. Je kleiner die Löcher, desto feiner wird das Lebensmittel beim Mahlen zerkleinert.

Achtung! Es kann jeweils nur ein Sieb montiert werden.

Die Spannmutter (VI) auf das Auslaufgewinde des Vorsatzes schrauben.

Legen Sie die Zuführungsschale auf die Einfüllöffnung. Der Einlaufschalenhalter hat eine Kerbe für die Nase im Flansch der Einlauföffnung. (VII)

Prüfen Sie, ob sich der Stößel leicht einführen und aus der Einlauföffnung herausnehmen lässt.

Vorsatz zum Füllen von Würsten (IX)

Den Aufsatz zum Füllen in den Ring bis zum Anschlag einführen. So wie den Fleischwolf montieren, aber vor dem Aufschrauben der Befestigungsmutter zusätzlich den Aufsatz mit dem Ring zum Füllen der Würste montieren.

Kibbeh-Vorsatz (X)

Befestigen Sie den Vorsatzkörper am Einbausitz und setzen Sie die Mahlschnecke in den Vorsatzkörper ein.

Der hintere Teil des Kibbeh-Aufsatzes hat Positionierungsnasen, die auf die Kerben an der Vorderseite des Vorsatzes treffen sollen.

Stecken Sie den vorderen Teil des Kibbeh-Aufsatzes ein und sichern Sie die ganze Einheit der Spannmutter.

Reib- und Hobelvorsatz (XI)

Der Vorsatz hat einen separaten Körper und einen separaten Stößel.

Montieren Sie den Vorsatzkörper im Antriebssitz.

Schieben Sie die Trommel in den Körper ein. Die Löcher in der Trommel sind sehr scharfkantig und bei der Handhabung ist höchste Vorsicht notwendig, um Verletzungen zu vermeiden.

Die Nasen der Vorsatzachse sollten mit den Kerben in der Bohrung in der Rückwand der Trommel (XII) übereinstimmen.

Sichern Sie die Trommel mit dem Ring des Vorsatzes (XIII). Legen Sie den Ring auf den vorderen Teil des Vorsatzkörpers, so dass die Markierung auf der Vorderwand des Körpers auf das Symbol eines offenen Vorhängeschlosses gerichtet ist. Drehen Sie dann den Ring so, dass die Markierung auf das Symbol für das geschlossene Vorhängeschloss gerichtet ist. Überprüfen Sie, ob der Ring nicht vom Körper des Vorsatzes abgezogen werden kann.

Prüfen Sie, ob sich der Stößel leicht einführen und aus der Einlauföffnung herausnehmen lässt.

Achtung! Im Vorsatz nicht den Stößel des Mahlvorsatzes verwenden.

Das Produkt ist mit drei Trommeln ausgestattet. Zwei Trommeln mit runden Löchern werden zum Reiben verwendet. Je größer die Löcher sind, desto größer sind die Späne. Die Trommel mit rechteckigen Löchern werden zum Hobeln verwendet.

Nach der Montage des ausgewählten Vorsatzes stellen Sie unter seinen Auslauf einen Behälter. Das Produkt ist einsatzbereit.

Inbetriebnahme des Produkts

Vergewissern Sie sich, dass keiner der Schalter gedrückt ist, drücken Sie die Taste „STOP & RESET“ und schließen Sie dann

D

den Netzstecker an die Steckdose.

Das Produkt hat einen Schalter mit der Bezeichnung:

„ON“, der das Produkt mit voller Geschwindigkeit startet,

„HALF“, der das Produkt mit halber Geschwindigkeit startet.

Die Taste „REVERSE“ aktiviert den Rückwärtsgang.

Die Taste mit der Bezeichnung „STOP & RESET“ wird verwendet, um den Produktlauf zu stoppen.

Das Gerat startet nach der Betatigung des mit ON oder HALF gekennzeichneten Schalters. Der Schalter muss nicht in dieser Position gehalten werden.

Das Gerat wird durch Drucken der STOP & RESET-Taste ausgeschaltet. Warten Sie, bis die Motordrehzahl angehalten werden.

Die mit REVERSE gekennzeichnete Taste ist fur die kurzfristige Aktivierung des Ruckwartsgangs vorgesehen. Den Netzschalter drucken und gedruckt halten. Die Schnecke beginnt sich in die entgegengesetzte Richtung zu drehen, wodurch der Innenraum des Vorsatzes von Lebensmittelresten gereinigt wird. Wenn Sie die Taste loslassen, wird das Gerat automatisch gestoppt.

Verwenden Sie den Ruckwartsgang, wenn die Leistung des Gerats nachlasst. Durch entgegengesetzte Drehrichtung der Schnecke kann das Mahlgut aus dem Inneren des Vorsatzes zuruckgefuhrt werden. Starten Sie dann das Gerat erneut, indem Sie den Schalter in die Position ON oder HALF bringen. Das Lebensmittel wird erneut gemahlen. Sollten Sie dennoch einen Leistungsabfall feststellen, schalten Sie das Gerat aus, trennen, demontieren und reinigen Sie den Vorsatz manuell nach den Anweisungen im Abschnitt „Produktpflege“.

Wenn Sie mit der Arbeit fertig sind, schalten Sie das Gerat aus, indem Sie den Schalter in die Position STOP & RESET bringen, dann ziehen Sie das Netzkabel des Gerats aus der Steckdose und beginnen Sie mit der Wartung des Gerats.

WARTUNG UND AUFBEWAHRUNG

ACHTUNG! Tauchen Sie das Antriebsgehause niemals im Wasser oder anderen Flussigkeiten. Dies kann zu einem elektrischen Schlag und zu Schaden am Produkt fuhren. Alle Elemente der Aufsatze konnen im Wasser eingetaucht oder unter dem Wasserstrahl gewaschen werden.

Die Teile des Gerates, die mit Lebensmitteln in Beruhung gekommen sind, sollten sofort nach Gebrauch gereinigt werden. Getrocknete Lebensmittelreste konnen die Teile des Produktes verkleben, was zu Leistungsverlusten oder sogar zu Schaden an der Maschine fuhren kann. In diesem Fall soll man die wasserfeste Teile in warmes Wasser mit Geschirrspulmittel tauchen und einweichen lassen und dann mit einem weichen Schwamm und Wasser mit Geschirrspulmittel reinigen. Die Teile des Gerats eignen sich nicht fur Spulen in mechanischen Geschirrspulmaschinen. Dies kann die Form, Farbe und Textur der Materialien beeintrachtigen, aus denen sie hergestellt wurden.

Reinigen Sie die Locher im Saftpressevorsatz sowie in Lochscheiben des Fleischwolfvorsatzes mit einer weichen Kunststoffburste. Zur Reinigung des Produkts verwenden Sie keine scharfen Gegenstande (einschlielich Geschirrschwamme).

Das Gerategehause mit einem weichen Tuch reinigen, das mit einer Wasserlosung eines milden Reinigungsmittels angefeuchtet ist. Trocken abwischen. Keine scheuernde Reinigungsmittel verwenden.

Stellen Sie sicher, dass alle Teile gereinigt und getrocknet sind, bevor Sie das Gerat an das Stromnetz anschlieen. Das Produkt trocken lagern, indem es vor Tageslicht geschutzt wird. Schutzen Sie den Lagerbereich vor unbefugtem Zugriff, insbesondere vor Kindern. Das Produkt in mitgelieferten Einzelverpackungen lagern.

TECHNISCHE PARAMETER

Parameter	Mainheit	Wert
Katalognummer		67901
Nennspannung	[V~]	220 – 240
Nennfrequenz	[Hz]	50 / 60 Hz
Nennleistung	[W]	1200
Schutzklasse		II.
Gewicht	[kg]	4,4

ХАРАКТЕРИСТИКА ПРОДУКТА

Мясорубка предназначена для механической обработки мяса и других пищевых продуктов. Благодаря своему богатому оснащению, мясорубка значительно ускоряет и облегчает многие кухонные работы. Продукт разработан исключительно для домашнего использования, запрещено использовать его в коммерческих целях. Правильная, надежная и безопасная работа устройства зависит от правильной работы, поэтому:

Перед началом использования прибора необходимо прочитать инструкцию и хранить ее в легкодоступном месте.

Производитель не несет ответственности за ущерб, возникший в результате несоблюдения правил техники безопасности и рекомендаций настоящего руководства.

ОСНАЩЕНИЕ

Прибор поставляется в комплектном состоянии, но требует проведения подготовительных действий перед началом использования. Оснащение мясорубки состоит из приставок для рубки мяса, терки и шинковки, навивки колбас, приготовления кеббе и отжима сока.

ИНСТРУКЦИИ ПО ТЕХНИКЕ БЕЗОПАСНОСТИ

ВНИМАНИЕ! Прочитайте все приведенные ниже инструкции. Несоблюдение этого требования может привести к поражению электрическим током, возгоранию или травме.

НЕОБХОДИМО СОБЛЮДАТЬ СЛЕДУЮЩИЕ ИНСТРУКЦИИ

Не используйте устройство в условиях повышенной опасности взрыва, в среде, содержащей легковоспламеняющиеся жидкости, газы или пары.

Устройство должно быть установлено на ровной, плоской и твердой поверхности. Если устройство оснащено резиновыми ножками или присосками, выберите такой тип поверхности, чтобы основание или ножки предотвращало перемещение устройства во время использования.

Не размещайте устройство вблизи источников тепла или огня.

Устройство должно быть подключено только к сетевому напряжению и частоте, указанным на паспортной табличке устройства. Устройство должно быть подключено к розетке с защитным контактом.

Вилка кабеля питания должна соответствовать розетке электросети. Нельзя изменять вилку. Нельзя использовать какие-либо переходники для адаптации вилки к розетке. Оригинальная вилка, подходящая к розетке, снижает риск поражения электрическим током.

После каждого использования следует вынуть вилку кабеля питания из розетки. Не вынимайте вилку из розетки, потянув за кабель. Вынимая вилку из розетки, всегда держите за ее корпус.

Избегайте контакта с заземленными поверхностями, такими как трубы, радиаторы и холодильники. Заземление тела повышает риск поражения электрическим током.

Устройство предназначено только для работы в помещении. Не подвергайте устройство воздействию дождя или влаги. Вода и влага, попадающие внутрь устройства, повышают риск поражения электрическим током. Не погружайте устройство в воду или другую жидкость. Не вливайте воду в чашу устройства во время работы.

Не перегружайте кабель питания. Не используйте кабель питания для переноски, подсоединения и отсоединения вилки от сетевой розетки. Избегайте контакта кабеля питания с теплом, маслом, острыми краями и подвижными элементами.

Повреждение кабеля питания повышает риск поражения электрическим током. В случае повреждения кабеля питания (напр., разреза, расплавления изоляции) следует немедленно отсоединить вилку кабеля от сетевой розетки, а затем передать продукт в авторизованный сервисный центр. Запрещается использовать устройство с поврежденным кабелем питания. Запрещено проводить ремонт кабеля питания, кабель должен быть заменен новым в авторизованном сервисном центре. Если используются удлинители, следует применять удлинитель с параметрами источника питания, указанными на паспортной табличке устройства. Сечение жил удлинителя не должно быть меньше поперечного сечения проводов кабеля питания устройства. Проверьте это на изоляции силового кабеля и удлинителя или обратитесь к производителю устройства и/или удлинителя.

Не используйте продукт с какими-либо поврежденными элементами или с поврежденным оснащением. Если вы заметили повреждение какой-либо части устройства, его дальнейшее использование запрещено. В этом случае устройство следует сдать в авторизованный сервисный центр или заменить эту часть самостоятельно, если руководство пользователя допускает такой ремонт.

Перед началом любых действий, связанных с заменой, чисткой или регулировкой движущихся частей, выключите устройство и отсоедините вилку кабеля питания от розетки электросети.

Данное устройство может использоваться детьми старше 8 лет и лицами с ограниченными физическими, психическими возможностями, а также людьми с отсутствием опыта и знания оборудования, если будет обеспечен присмотр или

инструктаж, касающийся использования оборудования безопасным способом, таким образом, чтобы связанные с этим риски были понятны. Не позволяйте детям играть с прибором. Дети без присмотра не должны выполнять очистку и техническое обслуживание прибора.

Данное устройство предназначено только для домашнего использования. Рекомендуется не превышать 2 минуты непрерывной работы, после чего устройству должно остыть около 20 минут. В течение этого времени отсоедините сетевую кабель питания от электрической розетки.

Максимальное время непрерывной работы не должно превышать 10 минут, затем нужно выключить продукт и оставить его для остывания на 10 минут. Перегрузка продукта приведет к более быстрому его износу, а также может стать причиной повреждения продукта.

Не используйте мясорубку для измельчения твердых частей пищевых продуктов. Мясо нужно подготовить к измельчению, удаляя кожу, кости и хрящи. Другие пищевые продукты нужно приготовить к измельчению, удаляя косточки, плодоножки, стебли, скорлупы и все другие твердые части. Не измельчайте замороженные пищевые продукты.

РАБОТА С УСТРОЙСТВОМ

Подготовка к работе

Выньте продукт из упаковки, удалите все элементы упаковки, затем вымойте все части, устанавливаемые на блоке двигателя, в соответствии с указаниями в пункте «Техническое обслуживание продукта».

Установите прибор, как указано в инструкции.

Установите корпус насадки для рубки мяса или корпус насадки для нарезки и шинковки. Корпус установите, приставляя его к монтажному гнезду, а затем поворачивая регулятор (II), зафиксировав его в этом положении.

Внимание! Задний край корпуса имеет выступы, которые должны располагаться в углублениях гнезда. Фланец корпуса имеет круглую выемку, в углубление которой должен попасть конец резьбы прижимного винта.

Проверьте правильность монтажа. Правильно установленный корпус насадки не может быть удален иначе, чем путем отвинчивания регулятора блокировки.

Насадка для рубки мяса

Подключите корпус насадки к монтажному гнезду. Вставьте в корпус шнек для рубки мяса так, чтобы ось привода вошла в отверстие шнека (III).

Поместите лезвие на квадратное гнездо, режущие кромки должны быть расположены наружу насадки (IV).

Наложите решетку. Решетка имеет на краю позиционирующие выступы, которые должны попасть в вырезы спереди насадки (V).

Решетки, входящие в комплект, имеют отверстия различного размера. Чем меньше отверстия, тем мельче будут измельчены продукты во время рубки.

Внимание! Одновременно можно установить только одну решетку.

Прикрепите крепежную гайку (VI) к выходной резьбе насадки.

Поместите подающий лоток на входное отверстие. Крепление подающего лотка имеет вырез, в который должен попасть выступ на фланце входного отверстия. (VII)

Убедитесь, что толкатель можно без препятствий вложить и вынуть из входного отверстия.

Насадка для набивки колбас (IX)

Вставьте насадку для набивки колбас до упора внутрь кольца. Установите как насадку для рубки мяса, но перед навинчиванием крепежной гайки установите насадку для набивки колбас с кольцом.

Насадка для кеббе (X)

Подключите корпус приставки к монтажному гнезду, внутрь корпуса вставьте шнек для рубки мяса.

Задняя часть насадки для кеббе имеет позиционирующие выступы, которые должны войти в вырезы спереди приставки.

Наложите переднюю часть насадки для кеббе и закрепите все, затягивая крепежную гайку.

Насадка для натирания и шинковки (XI)

Насадка имеет отдельный корпус и отдельный толкатель.

Установите корпус насадки в гнезде привода.

Введите барабан внутрь корпуса. Отверстия барабана имеют очень острые края, соблюдайте предосторожность при их обслуживании, чтобы избежать порезов.

Выступы на оси насадки должны войти в выемки в отверстии в задней стенке барабана (XII).

Барабан предохранить кольцом насадки (XIII). Прикрепите кольцо к передней части корпуса насадки так, чтобы метка на передней части корпуса указывала символ открытого замка. Затем поверните кольцо так, чтобы метка указывала на символ закрытого замка. Убедитесь, что кольцо не может быть извлечено из корпуса насадки.

Убедитесь, что толкатель можно без препятствий вложить и вынуть из входного отверстия.

Внимание! Не используйте в насадке толкателя из насадки для рубки мяса.

Продукт оснащен тремя барабанами. Два барабана с круглыми отверстиями предназначены для терки. Чем больше отверстие, тем крупнее стружка. Барабан с прямоугольными отверстиями предназначен для шинковки.

После установки выбранной приставки под ее выход подставьте посуду. Продукт готов к работе.

Запуск продукта

Убедитесь, что ни один из выключателей не нажат, нажмите кнопку с надписью «STOP & RESET», а затем подключите шнур питания к гнезду.

Изделие имеет выключатель, обозначенный

«ON», который запускает работу на полной скорости,

«HALF», который запускает половину скорости работы изделия.

Кнопка с надписью «REVERSE» запускает обратный ход.

Кнопка «STOP & RESET» используется для остановки работы продукта.

Устройство будет запущено после нажатия выключателя, обозначенного ON или HALF. Не следует удерживать выключатель в данном положении.

Выключение устройства осуществляется нажатием кнопки STOP & RESET. Подождите, пока двигатель не остановится.

Кнопка с надписью REVERSE предназначена для короткого запуска заднего хода. Нажмите и удерживайте кнопку в этом положении. Шнек начнет вращаться в обратную сторону, что позволит отчистить внутреннюю часть насадки от пищевых продуктов. Ослабление давления на кнопку автоматически остановит устройство.

Задний ход нужно использовать в случае уменьшения эффективности работы мясорубки. Вращение шнека в обратную сторону позволяет вывести пищевые продукты изнутри приставки. Затем перезапустите устройство, снова нажав кнопку ON или HALF, чтобы повторно перемолоть продукт. Если все еще наблюдается снижение эффективности, остановите работу устройства, отключите насадку, демонтируйте ее и очистите вручную в соответствии с указаниями из раздела «Техническое обслуживание устройства».

После завершения работы выключите устройство, нажав кнопку STOP & RESET, затем отсоедините кабель питания от розетки и продолжите обслуживание устройства.

ТЕХНИЧЕСКОЕ ОБСЛУЖИВАНИЕ И ХРАНЕНИЕ

ВНИМАНИЕ! Никогда не погружайте двигатель в воду или другой жидкостью. Это может привести к поражению электрическим током и повреждению устройства. Погружать в воду или мыть под ее струей можно все элементы насадок.

Части оборудования, которые имели контакт с пищевыми продуктами, нужно очистить сразу после употребления. Засохшие остатки пищевых продуктов могут залепить элементы устройства, что может привести к снижению эффективности работы оборудования или даже его повреждению. Если все-таки это произойдет, погрузите те элементы, в случае которых это возможно, в теплую воду с добавкой жидкости для мытья посуды и дайте им постоять в воде, а затем очистите мягкой губкой или щеткой и водой с жидкостью для мытья посуды. Ни одна из частей устройства не предназначена для мытья в механических посудомоечных машинах. Это может привести к потере формы, цвета, фактуры материалов, из которых они изготовлены.

Отверстия в насадке для отжима сока или в решетках для рубки мяса очистите с помощью мягкой щетки из пластмассы. Не используйте острые предметы (в том числе мочалки) для очистки любого из элементов продукта.

Очистите корпус привода мягкой тканью, смоченной раствором воды и мягкого чистящего средства. Вытрите досуха. Не используйте абразивные чистящие средства.

Прежде чем подключить устройство к источнику питания, убедитесь, что все детали были очищены и высушены. Храните продукт в сухих местах, защищенных от солнечных лучей. Защитите место хранения от доступа не уполномоченных лиц, особенно детей. Храните продукт в потребительских упаковках, поставляемых вместе с продуктом.

ТЕХНИЧЕСКИЕ ПАРАМЕТРЫ

Параметр	Единица измерения	Значение
Номер по каталогу		67901
Номинальное напряжение	[В~]	220—240
Номинальная частота	[Гц]	50 / 60 Гц
Номинальная мощность	[Вт]	1200
Класс электрической защиты		II
Вес	[кг]	4,4

ХАРАКТЕРИСТИКА ПРИЛАДУ

М'ясорубка використовується для механічної обробки м'яса та інших продуктів харчування. Завдяки багатому обладнанню, машина значно прискорює і полегшує багато робіт в кухні. Продукт розроблений виключно для домашнього використання, його заборонено використовувати в комерційних цілях. Правильна, надійна і безпечна робота пристрою залежить від правильної роботи, тому:

Перед використанням продукту прочитайте цю інструкцію і збережіть її.

Виробник не несе відповідальності за збитки, які виникли в результаті недотримання правил техніки безпеки і рекомендацій цієї інструкції.

ОБЛАДНАННЯ ПРОДУКТУ

Продукт поставляється в комплектному стані, але вимагає проведення підготовки перед початком роботи. Машина оснащена наступними пристроями: для отримання м'ясного фаршу, для тертя та подрібнення, для начинки ковбас, для ківби (кеббе) та для витискання соку.

ІНСТРУКЦІЇ З ТЕХНІКИ БЕЗПЕКИ

УВАГА! Прочитайте всі наведені нижче інструкції. Недотримання цієї вимоги може призвести до ураження електричним струмом, пожежі або травми.

НЕОБХІДНО ВИКОНУВАТИ НАСТУПНІ ІНСТРУКЦІЇ

Не використовуйте пристрій в умовах підвищеної небезпеки вибуху, в середовищі, що містить легкозаймисті рідини, газу або пари.

Пристрій повинен бути встановлений на рівній, плоскій і твердій поверхні. Якщо пристрій оснащений гумовими ніжками або присосками, виберіть тип поверхні, щоб підстава або ніжки запобігали переміщенню пристрою під час використання. Не ставте пристрій поблизу джерел тепла або вогню.

Пристрій підключайте тільки до мережевої напруги і частоти, зазначеним на таблиці пристрою. Пристрій повинен бути підключений до розетки із захисним контактом.

Штепсель кабелю живлення повинен підходити до розетки. Не можна змінювати вилку. Не можна використовувати будь-які перехідники для адаптації вилки до розетки. Оригінальна вилка, що підходить до розетки, знижує ризик ураження електричним струмом.

Після кожного використання слід виїняти штепсель з розетки. Не витягуйте штепсель з розетки, потягнувши за кабель. Виймаючи штепсель з розетки, завжди тримайте за її корпус.

Уникайте контакту з заземленими поверхнями, такими як труби, радіатори і кулери. Заземлення тіла підвищує ризик ураження електричним струмом.

Пристрій призначений тільки для роботи в приміщенні. Оберегайте пристрій від дощу або вологи. Вода і волога, що потрапляють всередину пристрою, підвищують ризик ураження електричним струмом. Не занурюйте пристрій у воду або інші рідини. Не вливайте воду в чашу пристрою під час роботи.

Не перевантажуйте кабель живлення. Не використовуйте кабель живлення для перенесення, приєднання і від'єднання вилки з розетки. Уникайте контакту кабелю живлення з нагрітими поверхнями, маслом, гострими краями і рухливими елементами. Пошкодження кабелю живлення підвищує ризик ураження електричним струмом. У разі пошкодження кабелю живлення (напр., перерізу, розплавлення ізоляції) слід негайно від'єднати вилку кабелю з розетки, а потім передати прилад в авторизований сервісний центр. Забороняється використовувати пристрій з пошкодженим кабелем живлення. Заборонено проводити ремонт кабелю живлення, кабель повинен бути замінений на новий в авторизованому сервісному центрі. Якщо використовуються подовжувачі, слід застосовувати подовжувач з параметрами джерела живлення, зазначеними на таблиці пристрою. Перетин жил подовжувача не повинен бути менше поперечного перерізу проводів кабелю живлення пристрою. Перевірте це на ізоляції силового кабелю і подовжувача або зверніться до виробника пристрою і / або подовжувача.

Не використовуйте виріб із пошкодженими компонентами або пошкодженим обладнанням. Якщо ви помітили пошкодження будь-якої частини пристрою, його подальше використання заборонено. В цьому випадку пристрій слід здати в авторизований сервісний центр або замінити цю частину самостійно, якщо інструкція користувача допускає такий ремонт.

Перед початком будь-яких дій, пов'язаних з заміною, чищенням або регулюванням рухомих частин, вимкніть пристрій і від'єднайте шнур живлення від розетки електромережі.

Цей пристрій може використовуватися дітьми старше 8 років та особами з обмеженими фізичними, психічними можливостями, а також людьми з відсутністю досвіду і знання приладу, якщо буде забезпечений нагляд або інструктаж, який стосується використання обладнання безпечним способом, таким чином, щоб пов'язані з цим ризики були зрозумілі. Не дозволяйте дітям гратися з приладом. Діти без нагляду не повинні чистити пристрій і виконувати технічне обслуговування приладу.

Цей пристрій призначений тільки для домашнього використання. Рекомендується не перевищувати 2 хвилини безперервної роботи, після чого пристрій повинен остигати близько 20 хвилин. Протягом цього часу від'єднайте шнур від електричної розетки.

Максимальний безперервний робочий час не повинен перевищувати 10 хвилин, після чого продукт повинен бути вимкнений і самостійно охолоджуватися ще 10 хвилин. Перевантаження продукту призводить до його швидкого зносу та може також спричинити пошкодження продукту.

Не використовуйте м'ясорубку для перемелювання твердих шматочків їжі. М'ясо повинно бути готовим до перемелювання, слід усунути шкіру, кістки і хрящі. Інші продукти харчування повинні бути підготовлені для подрібнення шляхом усунення насіння, стебел, шкарлупи та інших твердих частин. Заборонено молоти заморожені продукти.

ПРАВИЛА КОРИСТУВАННЯ ПРИЛАДОМ

Підготовка до роботи

Вийміть продукт з упаковки, зніміть усе пакування, потім вийміть всі частини, що встановлюються на блоці двигуна, відповідно до вказівок в пункті «Технічне обслуговування приладу».

Встановіть прилад, як зазначено в інструкції.

Встановіть корпус насадки для рубки м'яса або корпус насадки для нарізання і шинкування. Корпус встановіть, приставляючи його до монтажного гнізда, а потім повертаючи регулятор (II), зафіксувавши його в цьому положенні.

Увага! Задній край корпусу має виступи, які повинні розташовуватися в поглибленнях гнізда. Фланець корпусу має круглу виїмку, в поглиблення якої повинен потрапити кінець різьблення притискного гвинта.

Перевірити правильність збірки. Правильно встановлений корпус насадки не може бути видалений інакше, ніж шляхом відгвинчування регулятора блокування.

Насадка для рубки м'яса

Підключіть корпус насадки до монтажного гнізда. Вставте в корпус шнек для рубки м'яса так, щоб вісь приводу увійшла в отвір шнека (III).

Помістіть лезо на квадратне гніздо, ріжучі кромки повинні бути розташовані назовні насадки (IV).

Накладіть решітку. Решітка має на краю має виступи позиціонування, які повинні потрапити в вирізи спереду насадки (V). Решітки, що входять в комплект, мають отвори різного розміру. Чим менше отвори, тим дрібніше будуть подрібнені продукти під час рубки.

Увага! Одночасно можна встановити тільки одну решітку.

Прикріпіть кріпильну гайку (VI) до вихідної різьби насадки.

Помістіть подавальний лоток на вхідний отвір. Кріплення лотка має виріз, в який повинен потрапити виступ на фланці вхідного отвору. (VII)

Переконайтеся, що штовхач можна без перешкод вкласти і вийняти з вхідного отвору.

Насадка для набивання ковбас (IX)

Вставте насадку для набивання ковбас до упору всередину кільця. Встановіть як насадку для рубки м'яса, але перед загвинчування кріплення гайки встановіть насадку для набивання ковбас з кільцем.

Насадка для кеббе (X)

Підключіть корпус приставки до монтажного гнізда, всередину корпусу вставте шнек для рубки м'яса.

Задня частина насадки для кеббе має виступи позиціонування, які повинні увійти в вирізи спереду приставки.

Накладіть передню частину насадки для кеббе і закріпіть все, затягуючи кріпильну гайку.

Насадка для нарізання і шинкування (XI)

Насадка має окремий корпус і окремий штовхач.

Встановіть корпус насадки в гнізді приводу.

Введіть барабан всередину корпусу. Отвори барабана мають дуже гострі краї, дотримуйтеся обережність при їх обслуговуванні, щоб уникнути порізів.

Виступи на осі насадки повинні увійти в виїмки в отворі в задній стінці барабана (XII).

Барабан захистити кільцем насадки (XIII). Прикріпіть кільце до передньої частини корпусу насадки так, щоб мітка на передній частині корпусу вказувала символ відкритого замка. Потім поверніть кільце так, щоб мітка вказувала на символ закритого замка. Переконайтеся, що кільце не може бути вилучено з корпусу насадки.

Переконайтеся, що штовхач можна без перешкод вкласти і вийняти з вхідного отвору.

Увага! Не використовуйте в насадці штовхача від насадки для рубки м'яса.

Виріб оснащений трьома барабанами. Два барабана з круглими отворами призначені для натирання. Чим більше отвори, тим крупніше стружка. Барабан з прямокутними отворами призначений для шинкування.

Після установки обраної насадки під її вихід підставте посуд. Продукт готовий до роботи.

Запуск приладу

Переконайтеся, що жоден з вимикачів не натиснутий, натисніть кнопку з написом «STOP & RESET», а потім підключіть шнур живлення до гнізда.

Виріб має вимикач, позначений

«ON», який запускає роботу на повній швидкості,

«HALF», який запускає половину швидкості роботи приладу.

Кнопка з написом «REVERSE» запускає зворотний хід.

Кнопка «STOP & RESET» використовується для зупинки роботи приладу.

Пристрій буде запущено після натискання вимикача, позначеного ON або HALF. Не слід утримувати вимикач в даному положенні.

Вимкнення пристрою здійснюється натисканням кнопки STOP & RESET. Зачекайте, поки двигун не зупиниться.

Кнопка з написом REVERSE призначена для короткого запуску заднього ходу. Натисніть і утримуйте кнопку в цьому положенні. Шнек почне обертатися у зворотний бік, що дозволить очистити внутрішню частину насадки від харчових продуктів. Ослаблення тиску на кнопку автоматично зупинить пристрій.

Задній хід потрібно використовувати в разі зменшення ефективності роботи м'ясорубки. Обертання шнека у зворотний бік дозволяє вивести харчові продукти зсередини приставки. Після перезапуску пристрою, знову натиснувши кнопку ON або HALF, щоб повторно перемолоти продукт. Якщо все ще спостерігається зниження ефективності, зупиніть роботу пристрою, вимкніть приставку, демонтуйте її і необхідно вручну відповідно до вказівок з розділу «Технічне обслуговування приладу».

Після завершення роботи вимкніть пристрій, натиснувши кнопку STOP & RESET, потім від'єднайте кабель живлення від розетки і продовжите обслуговування пристрою.

ТЕХНІЧНЕ ОБСЛУГОВУВАННЯ І ЗБЕРІГАННЯ

УВАГА! Ніколи не занурюйте двигун в воду або іншій рідині. Це може призвести до ураження електричним струмом та пошкодження продукту. Занурювати в воду або мити під її струменем можна все елементи насадки.

Частини обладнання, які мали контакт з харчовими продуктами, потрібно очистити відразу після вживання. Засохлі залишки харчових продуктів можуть заліпити елементи продукту, що може привести до зниження ефективності роботи обладнання або навіть його пошкодження. Якщо все-таки це станеться, занурте ті елементи, в разі яких це можливо, в теплу воду з добавкою рідини для миття посуду і дайте їм постояти у воді, а потім очистіть м'якою губкою або щіткою і водою з рідиною для миття посуду. Жодна з частин пристрою не призначена для миття в механічних посудомийних машинах. Це може привести до втрати форми, кольору, фактури матеріалів, з яких вони виготовлені.

Отвори в приставці для віджиму соку або в решітці для рубки м'яса очистіть за допомогою м'якої щітки з пластмаси. Не використовуйте гострі предмети (в тому числі мочалки) для очищення будь-якого з елементів продукту.

Очистіть корпус приводу м'якою тканиною, змоченою розчином води і м'якого миючого засобу. Насухо витріть. Не використовуйте абразивні чистячі засоби.

Перед підключенням пристрою до джерела змінного струму впевніться, що всі деталі були очищені і висушені. Зберігайте продукт в сухих місцях, захищених від сонячних променів. Слід захистити місце зберігання від доступу немає уповноважених осіб, особливо дітей. Зберігайте продукт в споживчих упаковках, що поставляються разом з продуктом.

ТЕХНІЧНІ ПАРАМЕТРИ

Параметр	Одиниця вимірювання	Значення
Каталожний номер		67901
Номінальна напруга	[В~]	220 – 240
Номінальна частота	[Гц]	50 / 60 Гц
Номінальна потужність:	[Вт]	1200
Клас електричного захисту		II
Маса	[кг]	4,4

PRODUKTO CHARAKTERISTIKA

Mėsmaalė naudojama mechaniniam mėsos ir kitų maisto produktų apdirbimui. Dėl didelio įrangos pasirinkimo, mašina žymiai pagreitina ir palengvina daugybę virtuvės darbų. Šis gaminys skirtas naudoti tik namų reikmėms ir draudžiama jį naudoti komerciniams tikslais. Tinkamas, patikimas ir saugus prietaiso veikimas priklauso nuo to, ar tinkamai veikia, todėl:

Prieš naudodami gaminį reikia perskaityti visą instrukciją ir ją išsaugoti ateičiai.

Gamintojas neatsako už nuostolius, atsiradusius dėl saugos taisyklių ir šios instrukcijos rekomendacijų nesilaikymo.

PRODUKTO KOMPLEKTACIJA

Produktas pristatomas pilnai surinktas, tačiau prieš pradėdant darbą jis turi būti tinkamai paruoštas. Mėsmaalė turi tokius priedus: mėsos malimui, raikymui ir kapojimui, dešrų užpildymui, kibebei (kebbe) ir sulčių spaudimui.

SAUGUMO INSTRUKCIJOS

DĖMESIO! Perskaityti žemiau esančias instrukcijas. Jų nesilaikymas gali sukelti elektros smūgį, gaisrą arba kūno sužalojimus.

LAIKYTIŠI ŠIŲ INSTRUKCIJŲ.

Nenaudoti produkto aplinkoje, kurioje yra padidėjusi sprogdimo rizika, kur yra lengvai užsidegančių skysčių, dujų ar garų. Produktas turi būti dedamas ant plokščių, lygių ir kietų paviršių. Jei įrenginyje yra guminės kojelės ar siurbtukai, pasirinkite tokį paviršiaus tipą, kad kojelės neleistų prietaisui judėti naudojimo metu.

Nedėti produkto šalia karščio ar ugnies šaltinių.

Produktas turėtų būti prijungtas tik prie prietaiso duomenų lentelėje nurodytos maitinimo įtampos ir dažnio. Prietaisas turi būti prijungtas prie lizdo su apsauginiu kontaktu.

Maitinimo kabelio kištukas turi atitikti maitinimo lizdą. Kištuko negalima modifikuoti. Kištuko prijungimui prie lizdo nenaudoti jokių adapterių. Prie lizdo tinkantis nemodifikuotas kištukas sumažina elektros smūgio riziką.

Po kiekvieno naudojimo atjungti maitinimo kabelį iš elektros lizdo. Neatjunkite kištuko traukiant už kabelio. Kištuką ištraukti iš lizdo visada laikant už jo korpuso.

Vengti kontakto su įžemintais paviršiais, pavyzdžiui, vamzdžiais, radiatoriais ir aušintuvais. Kūno įžeminimas padidina elektros šoko riziką.

Produktas skirtas naudoti tik patalpose. Saugoti produktą nuo atmosferinių kritulių ar drėgmės. Į įrenginį patenkančias vanduo ir drėgmė padidina elektros šoko riziką. Nenardyti gaminio vandenyje ar kitame skystyje. Darbo metu nepilti vandens į produkto dubenį. Neperkrauti maitinimo kabelio. Nenaudoti maitinimo laido nešiojimui, kištuko prijungimui arba atjungimui nuo maitinimo lizdo.

Vengti elektros laido kontakto su šiluma, alyvomis, aštriais kraštais ir judančiomis dalimis. Maitinimo kabelio pažeidimas padidina elektros šoko riziką. Jei elektros laidas sugadintas (pvz. supjaustytas, išsileidusi izoliacija), nedelsiant atjunkti kabelio kištuką nuo lizdo, o tada perduoti produktą į autorizuotą remontų įmonę. Draudžiama naudoti produktą su pažeistu maitinimo kabeliu. Draudžiama taisyti maitinimo kabelį, jį reikia pakeisti nauju autorizuotame techninės priežiūros centre. Jei naudojami prailgintuvai, jie turėtų būti tokių parametru kaip maitinimo šaltinio parametrai, kaip parodyta prietaiso duomenų lentelėje. Prailgintuvo laidų skerspjūvis neturėtų būti mažesnis nei prietaiso maitinimo kabelio laidų skerspjūvis. Patikrinkite tai ant maitinimo kabelio ir prailgintuvo kabelio izoliacijos arba kreipkitės į prietaiso ir / arba prailgintuvo gamintoją.

Nevertokite gaminio su pažeistomis sudedamosiomis dalimis arba sugadinta įranga. Jei pastebėta, kad kuri nors gaminio dalis yra pažeista, tolesnis naudojimas yra draudžiamas. Tokiu atveju prietaisas turėtų būti perduotas įgaliotam techninės priežiūros centrui arba šią dalį pakeiskite savarankiškai jei naudojimo instrukcijoje leidžiama atlikti tokius taisymo veiksmus.

Prieš pradėdami bet kokią veiklą, susijusią su judančių dalių keitimu, valymu arba reguliavimu, išjunkite prietaisą ir atjunkite maitinimo laidą iš elektros tinklo lizdo.

Ši įranga gali būti naudojama vaikų ne mažiau kaip 8 metų amžiaus ir asmenų turinčių sumažintus fizinius, protinius pajėgumus, bei asmenų su patirties ir prietaiso žinių stoka, jei bus pateikta priežiūra arba įrangos naudojimo saugos instruktažas taip, kad susijusi su tuo rizika būtų suprantama. Vaikai neturėtų žaisti su produktu. Vaikams be priežiūros negalima leisti atlikti produkto valymo ir priežiūros.

Įrenginys skirtas naudoti tik namuose. Rekomenduojama dirbti nepertraukiamai ne ilgiau kaip 2 minutes, po to prietaisą palikti apie 20 minučių, kad atvėstų. Norint tai padaryti, atjunkti maitinimo laidą nuo maitinimo tinklo lizdo.

Maksimalus nepertraukiama darbo laikas neturėtų būti ilgesnis nei 10 minučių, po kurio produktas turi būti išjungtas ir turi savaime atvėsti per sekančias 10 minučių. Produkto perkrovimas sukelia greitesnį nusidėvėjimą, taip pat gali produktą sugadinti.

Nenaudokite mėsmalės kietų maisto dalių malimui. Mėsa turėtų būti paruošta malimui pašalinant odą, kaulus ir kremzles. Kiti maisto produktai turėtų būti paruošti malimui pašalinant sėklas, stiebus, lukštus ir visas kitas kietas dalis. Negalima malti užšaldyto maisto.

PRODUKTO VALDYMAS

Paruošimas darbui

Išimkite produktą iš pakuotės, išimkite visus pakavimo elementus, tada išvalykite visas detales, kurios pritvirtinamos prie pavaros korpuso, kaip nurodyta nurodytose instrukcijose: „Produkto priežiūra“.

Produktas turi būti montuojamas pagal instrukcijos nuorodas.

Sumontuokite mėsos malimo priedą arba raikymo ir kapojimo priedo korpusą. Korpusas turi būti montuojamas pritvirtinant jį prie tvirtinimo lizdo, o tada priveržus rankenėle (II) jis fiksuojamas šioje padėtyje.

Dėmesio! Galiniame korpuso krašte yra iškyšos, kurios turi patekti į lizdo griovelius. Korpuso flanšas turi apvalų griovelį, kuris turi patekti į užveržimo varžto sriegio galą.

Patikrinkite surinkimo teisingumą. Teisingai sumontuoto priedo korpuso negalima pašalinti kitaip, nei anksčiau išsukant blokados rankenėle.

Priedas mėsos malimui

Prijunkite priedo korpusą prie tvirtinimo lizdo. Į korpuso vidų įjunkite malimo sriegį taip, kad pavaros ašis pasiektų sriegio angą (III). Įdėkite ašmenį į kvadratinį lizdą, pjovimo briaunos turi būti nukreiptos į priedo išorę (IV).

Uždėti sietelį. Sietelis turi krašte padėties taškus, kurie turi patekti į tvirtinimo išpjovos priedo priekyje (V).

Su produktu tiekiami sieteliai turi įvairiais skersmens skylės. Kuo mažesnės skylės, tuo labiau malimo metu bus susmulkinti maisto produktai.

Dėmesio! Tuo pačiu metu galima montuoti tik vieną sietelį.

Pritvirtinkite fiksavimo veržlę prie priedo išleidimo sriegio (VI).

Uždėkite tiekimo dėklą ant įleidimo angos. Tiektuvo dėklo pritvirtinimas turi išpjovą, kuri turėtų patekti į iškyšą įleidimo angos flanše. (VII)

Patikrinkite, ar stūmoklį gali lengvai įkišti ir ištraukti iš įleidimo angos.

Priedas dešrų gaminimui (IX)

Į žiedo vidų įstumti kiek galima įdarų priedą. Primontuoti kaip mėsos malimo priedą, tačiau prieš tvirtinimo veržlės montavimą įstatykite dešrų įdarą priedą su žiedu.

Kibbe priedas (X)

Prijunkite priedo korpusą prie tvirtinimo lizdo, o į korpuso vidų įstatykite sriegį.

Alinėje kibbe priedo dalyje yra padėties taškai, kurie turi patekti į tvirtinimo išpjovos priedo priekyje.

Įkiškite kibbe priedo priekinę dalį ir viską priveržkite tvirtinimo veržle.

Raikymo ir kapojimo priedas (XI)

Priedas turi atskirą korpusą ir atskirą stūmiklį.

Prijunkite priedo korpusą prie pavaros lizdo.

Įdėkite būgną į korpuso vidų. Būgnų skylės turi labai aštrus kraštus, todėl reikia atsargiai naudotis, kad išvengtumėte sužalojimų. Priedo tvirtinimo taškai turėtų sutapti su būgno galinės sienelės išpjovomis (XII).

Apsaugokite būgną su priedo žiedu (XIII). Pritvirtinkite žiedą prie priekinės priedo korpuso dalies taip, kad ženklas korpuso priekyje rodytų atviras spynos simbolį. Tada pasukite žiedą taip, kad ženklas rodytų uždarus spynos simbolį. Patikrinkite, ar žiedo negalima ištraukti iš priedo korpuso.

Patikrinkite, ar stūmoklį gali lengvai įkišti ir ištraukti iš įleidimo angos.

Dėmesio! Nenaudokite priede malimo priedo stūmiklio.

Produktas turi tris būgnus. Du būgnai su apvaliomis skylėmis naudojami raikymui. Kuo didesnės skylės, tuo didesnės dalelės. Būgnas su stačiakampėmis skylėmis naudojamas kapojimui.

Sumontavę pasirinktą priedą, po išleidimo anga padėkite indą. Produktas paruoštas naudoti.

Produkto įjungimas

Įsitinkinkite, kad nėra vienas jungiklis nėra įspaustas, paspauskite mygtuką, pažymėtą „STOP & RESET“, tada įjunkite maitinimo laidą į lizdą.

Produktas turi jungiklį pažymėtą:

„ON“, kuris paleidžia visą gaminio greitį,

„HALF“, kuris paleidžia pusę gaminio greičio.

Mygtukas, pažymėtas „REVERSE“, įjungia atbulinę eigą.

Mygtukas, pažymėtas „STOP & RESET“, naudojamas sustabdyti gaminio veikimą.

Prietaisas bus paleistas, kai paspausite jungiklį, pažymėtą ON arba HALF. Jungiklis neturi būti laikomas šioje padėtyje.

Prietaisas išjungiamas paspaudus mygtuką STOP & RESET. Palaukite kol variklis nustos sukintis.

Jungiklis pažymėtas REVERSE skirtas trumpalaikiam atbuliniam veikimui. Paspauskite ir palaikykite mygtuką šioje padėtyje. Sriegis pradeda sukty priešinga kryptimi, kas leidžia iš priedo vidaus pašalinti maistą. Atleidus jungiklio mygtuką produkto darbas sustabdomas.

Atbulinė eiga turėtų būti naudojama, kai nukrenta mėsmalės produktyvumas. Sriegio sukimasis priešinga kryptimi leidžia ištraukti maistą iš priedo vidaus. Tada paleiskite įrenginį iš naujo, paspauskite mygtuką ON arba HALF ir dar kartą sumalkite maistą. Jei vis tiek galite pastebėti našumo sumažėjimą, sustabdykite prietaisą, atjunkite priedą, išardykite jį ir išvalykite rankiniu būdu, kaip aprašyta skyriuje „Produkto priežiūra“.

Baigę darbą, išjunkite prietaisą, spaudžiant mygtuką STOP & RESET, tada atjunkite maitinimo laido kištuką iš lizdo ir tęskite gaminio techninę priežiūrą.

PRIEŽIŪRA IR LAIKYMAS

DĖMESIO! Niekada nemerkti pavaros korpuso vandenyje ar kitame skystyje. Tai gali sukelti elektros smūgį ir sugadinti produktą. Visus priedo elementus galite įmerkti į vandenį arba nuplauti po vandens srautu galite.

Prietaiso dalys, kurios lietėsi su maistu, turėtų būti valomos iš karto po naudojimo. Išdžiūvę maisto likučiai gali užkimšti produkto komponentus, dėl ko gali sumažėti efektyvumas ar net sugesti produktas. Tačiau, jei taip atsitiks, panardinkite tuos elementus, kurie aprašyti kaip galimi mirkyti vandenyje, šiltame vandenyje su indų plovimo skysčiu ir palikite, o po to nuvalykite minkšta kempine ir vandeniu su indų plovimo skysčiu. Nė viena iš prietaiso dalių negali būti plaunama indaplovėje. Dėl to gali netekti formos, spalvos, medžiagų, iš kurių jie buvo pagaminti, tekstūros.

Skyles sulčių spaudimo priede ar malimo sietus valykite su minkštu, plastmasės šepetėliu. Nenaudokite aštrų daiktų (įskaitant šveistukus) bet kokios gaminio dalies valymui.

Pavaros korpusą valyti su švelniu audiniu sudrėkintu vandens ir švelnios valymo priemonės skiediniu. Išvalyti sausiai. Nenaudoti abrazyvinių valymo priemonių.

Prieš prijungdami įrenginį prie maitinimo šaltinio, įsitikinkite, kad visos dalys buvo išvalytos ir išdžiovintos. Produktą laikyti sausoje ir tamsioje vietoje. Apsaugokite laikymo vietą nuo neteisėtos prieigos, ypač nuo vaikų. Laikykite produktą kartu su gaminio pateiktoje pakuotėje.

TECHNINIAI PARAMETRAI

Parametras	Matavimo vienetas	Vertė
Katalogo numeris		67901
Nominali įtampa	[V~]	220 - 240
Nominalus dažnis	[Hz]	50 / 60 Hz
Nominali galia	[W]	1200
Energinės apsaugos klasė		II
Masė	[kg]	4,4

PRODUKTA APRAKSTS

Gaļas malamā mašīna ir paredzēta gaļas un citas pārtikas mehāniskai apstrādei. Pateicoties bagātīgam aprīkojumam, tā ievērojami paātrina un atvieglo daudzus virtuves darbus. Produkts ir projektēts tikai lietošanai mājāsaimniecībā, to nedrīkst izmantot komerciāliem mērķiem. Pareiza, uzticama un droša ierīces darbība ir atkarīga no tās pareizas ekspluatācijas, tāpēc:

Pirms sākt lietot produktu, izlasiet visu instrukciju un saglabāiet to.

Ražotājs neatbild par kaitējumiem, kas radušies, neievērojot drošības noteikumus un šīs instrukcijas norādījumus.

PRODUKTA APRĪKOJUMS

Produkts tiek piegādāts pilnīgi samontētā stāvoklī, tomēr pirms darba sākšanas ir jāveic sagatavošanas darbības. Mašīna ir aprīkota ar piercēm gaļas malšanai, rīvēšanai un kapāšanai, desu pildīšanai, kibbe bumbiņu pagatavošanai un sulu spiešanai.

DROŠĪBAS INSTRUKCIJAS

UZMANĪBU! Izlasiet visas tālāk sniegtās instrukcijas. To neievērošana var novest pie elektrošoka, ugunsgrēka vai traumām.

IEVĒROJIET TĀLĀK SNIEGTĀS INSTRUKCIJAS

Nelietojiet ierīci sprādzienbīstamā vidē, kas satur viegli uzliesmojošus šķidrums, gāzes vai tvaikus.

Uzstādi ierīci uz plakanām, līdzenām un cietām virsmām. Ja ierīce ir aprīkota ar gumijas kājiņām vai piesūcekņiem, izvēlieties tādu virsmas veidu, lai kājiņas vai piesūcekņi novērstu ierīces pārvietošanos lietošanas laikā.

Neuzstādi ierīci siltuma vai uguns avotu tuvumā.

Pieslēdziet ierīci tikai elektriskajam tīklam ar spriegumu un frekvenci, kas norādīti ierīces datu plāksnītē. Ierīcei ir jābūt pieslēgtai kontaktlīdždai ar aizsargkontakta.

Barošanas vada kontaktdakšai ir jābūt piemērotai kontaktlīdždai. Nedrīkst modificēt kontaktdakšu. Nedrīkst izmantot nekādus adapterus, lai pielāgotu kontaktdakšu kontaktlīdždai. Nemodificēta kontaktdakša, kas piemērota kontaktlīdždai, samazina elektrošoka risku.

Pēc katras lietošanas reizes atslēdziet barošanas vada kontaktdakšu no tīkla kontaktlīdždas. Neatslēdziet kontaktdakšu, velkot aiz kabeļa. Vienmēr izvelciet kontaktdakšu no kontaktlīdždas, turot to aiz tās korpusu.

Izvaieties no kontakta ar iezemētām virsmām, tādām kā caurules, radiatoru un ledusskapji. Ķermeņa iezemēšana paaugstina elektrošoka risku.

Ierīce ir paredzēta tikai lietošanai iekštelpās. Nedrīkst pakļaut ierīci atmosfēras nokrišņu vai mitruma iedarbībai. Ūdens un mitrums, kas iekļuvis ierīces iekšā, paaugstina elektrošoka risku. Neiegremdējiet ierīci ūdenī vai jebkādā citā šķidrumā. Neielejiet ūdeni produkta blodā tā darbības laikā.

Nepārslodējiet barošanas kabeli. Neizmantojiet barošanas kabeli ierīces pārešanai, kontaktdakšas pieslēgšanai kontaktlīdždai un atslēgšanai no tā. Izvaieties no barošanas kabeļa saskares ar siltumu, eļļām, asām malām un kustīgiem elementiem. Barošanas kabeļa bojājums paaugstina elektrošoka risku. Barošanas kabeļa bojājuma (piemēram, izolācijas pārgriezumam, izkausējuma) gadījumā nekavējoties atslēdziet kabeļa kontaktdakšu no kontaktlīdždas, pēc tam nododiet produktu autorizētajā servisa centrā. Nedrīkst izmantot produktu ar bojātu barošanas kabeli. Nedrīkst remontēt barošanas kabeli, tas ir jānomaina ar jaunu kabeli autorizētajā servisa centrā. Pagarinātāju izmantošanas gadījumā ir jāizmanto pagarinātāji ar barošanas parametriem, kas norādīti ierīces datu plāksnītē. Pagarinātāja dzīslu šķēsgriezumam nav jābūt mazākam par ierīces barošanas kabeļa dzīslu šķēsgriezumam. Pārbaudiet to uz barošanas kabeļa un pagarinātāja izolācijas vai sazinieties ar ierīces un/vai pagarinātāja ražotāju. Nelietojiet produktu ar jebkādiem bojātiem elementiem vai bojātu aprīkojumu. Ja ir pamanīti jebkura ierīces elementa bojājumi, to nedrīkst turpināt lietot. Šajā gadījumā nododiet ierīci autorizētajā servisa centrā vai nomainiet šo elementu patstāvīgi, ja lietošanas instrukcija pieļauj šādas remonta darbības.

Pirms sākt jebkādas darbības, kas saistītas ar kustīgo elementu nomainīšanu, tīrīšanu vai regulēšanu, izslēdziet ierīci un atslēdziet barošanas kabeļa kontaktdakšu no tīkla kontaktlīdždas.

Ierīci var lietot bērni, kas ir vecāki par 8 gadiem, cilvēki ar samazinātām fiziskām un garīgām spējām un cilvēki bez pieredzes un zināšanām, ja viņi atrodas uzraudzībā vai ir instruēti par drošu ierīces lietošanu tā, lai saistīti ar to riski būtu saprotami. Bērni nedrīkst rotaļāties ar produktu. Bērni bez uzraudzības nedrīkst veikt produkta tīrīšanu un tehnisko apkopi.

Ierīce ir paredzēta tikai lietošanai mājāsaimniecībās. Ieteicams nepārsniegt 2 minūtes nepārtrauktas darbības, pēc tam ierīce ir jāatstāj uz aptuveni 20 minūtes, lai tā atdzistu. Uz šo laiku atslēdziet barošanas vada kontaktdakšu no tīkla kontaktlīdždas.

Maksimālajam nepārtrauktas darbības laikam nav jāpārsniedz 10 minūtes, pēc tam izslēdziet produktu un ļaujiet tam atdzist 10 minūtes. Produkta pārslodēšana noved pie tā ātrākas nodilšanas un var kļūst par produkta bojāšanas iemeslu.

Neizmantojiet mašīnu cietu pārtikas daļu malšanai. Sagatavojiet gaļu malšanai, noņemot ādu, kaulus un skrīmsļus. Sagatavojiet citus pārtikas produktus malšanai, noņemot kauliņus, kātiņus, stubrus, čaulas un visas citas cietas daļas. Nemaaliet sasaldētus pārtikas produktus.

PRODUKTA LIETOŠANA

Sagatavošana darbībai

Izņemiet produktu no iepakojuma, noņemiet visus iepakojuma elementus, pēc tam nomazgājiet visas daļas, kas uzstādāmas uz piedziņas vienības, atbilstoši norādījumiem punktā „Produkta tehniskā apkošana”.

Uzstādiet produktu saskaņā ar instrukcijas norādījumiem.

Uzstādiet pierīci gaļas malšanai vai pierīci rīvēšanai un kapāšanai. Uzstādiet korpusu, pieliekot to pie montāžas ligzdas un jābloķē tas šajā pozīcijā, pievelkot skrūvi (II).

Uzmanību! Korpusa aizmugures daļai ir divi izciļņi, kuriem ir jāieiet ligzdas iedziļinājumos. Korpusa atlokā ir apaļš iedziļinājums, kur jāieiet piespiedējskrūves vītnes galam.

Pārbaudiet uzstādīšanas pareizību. Pareizi uzstādītu pierīces korpusu var demontēt, tikai iepriekš izskrūvējot bloķētāja skrūvi.

Pierīce gaļas malšanai

Pieslēdziet pierīces korpusu montāžas ligzdai. Ievadiet malšanas svārpstu korpusa iekšā tā, lai piedziņas ass ieieta svārpsta atverē (III).

Uzlieciet asmeni uz kvadrātveida ligzdu, griešanas malām ir jābūt vērstām uz pierīces ārpusi (IV).

Uzlieciet sietiņu. Uz sietiņa malām atrodas pozicionēšanas izciļņi, kuriem jāieiet izgriezumos pierīces priekšējā daļā (V).

Sietiņiem, kuri ietilpst produkta aprīkojumā, ir dažāda lieluma caurumi. Jo mazāki ir caurumi, jo sīkāk pārtikas produkti tiek samalcināti malšanas laikā.

Uzmanību! Vienlaikus var uzstādīt tikai vienu sietiņu.

Uzskrūvējiet stiprināšanas uzgriezni uz izejas vītnes (VI).

Uzlieciet padeves paplāti uz ieejas atveres. Padeves paplātes stiprinājumam ir izgriezumus, kur jāieiet izcilnim izejas atveres atlokā (VII).

Pārliedzieties, ka stūmēju var bez problēmām ievadīt un izņemt no ieejas atveres.

Pierīce desu pildīšanai (IX)

Ievadiet pierīci pildīšanai līdz pretestībai gredzena iekšā. Samontējiet to kā pierīci gaļas malšanai, bet, pirms uzskrūvējiet stiprināšanas uzgriezni, uzstādiet vēl uzliktni desu pildīšanai ar gredzenu.

Pierīce kibbe bumbiņām (X)

Pieslēdziet pierīces korpusu montāžas ligzdai, un korpusa iekšā ievadiet malšanas svārpstu korpusa iekšā.

Pierīces kibbe bumbiņām aizmugurējā daļa ir aprīkota ar pozicionēšanas izciļņiem, kuriem jāieiet izgriezumos pierīces priekšējā daļā.

Uzlieciet uzgaļa kibbe bumbiņām priekšējo daļu un nostipriniet visu, pievelkot stiprināšanas uzgriezni.

Pierīce rīvēšanai un kapāšanai (XI)

Pierīcei ir atsevišķs korpusu un atsevišķs stūmējs.

Uzstādiet pierīces korpusu dzinēja ligzdā.

Korpusa iekšā ievadiet veltīni. Veltņa caurumiem ir ļoti asas malas, apkalpojot tos, ievērojiet piesardzību, lai izvairītos no iegriezumiem.

Pierīces ass izciļņiem ir jāsakrīt ar iegriezumiem caurumā veltņa aizmugures sienā (XII).

Aizsargājiet veltīni ar pierīces gredzenu (XIII). Uzlieciet gredzenu uz korpusa priekšējo daļu tā, lai atzīme uz korpusa priekšējās sienas norādītu atvērtas slēdzenes simbolu. Pēc tam pagrieziet gredzenu tā, lai atzīme norādītu aizvērtas slēdzenes simbolu.

Pārliedzieties, ka gredzenu nav iespējams noņemt no pierīces korpusa.

Pārliedzieties, ka stūmēju var bez problēmām ievadīt un izņemt no ieejas atveres.

Uzmanību! Neizmantojiet pierīci stūmēju, kas paredzēts pierīcei malšanai.

Produkts ir aprīkots ar trim veltiņiem. Divi veltiņi ar apaļiem caurumiem ir paredzēti rīvēšanai. Jo lielāki caurumi, jo lielākas skaidiņas. Veltiņis ar taisnstūrveida caurumiem ir paredzēts kapāšanai.

Pēc izvēlētas pierīces uzstādīšanas zem tās izejū uzstādiet trauku. Produkts ir gatavs darbībai.

Produkta iedarbināšana

Pārliedzieties, ka nevienam no slēdžiem nav nospiests, nospiediet pogu, kas apzīmēta ar “STOP & RESET”, pēc tam pieslēdziet barošanas kontaktdakšu kontaktlīdziem.

Ierīcei ir slēdzis, kas apzīmēts ar:

“ON”, kurš iedarbina pilnu ierīces ātrumu;

“HALF”, kurš iedarbina pilnu ierīces ātruma pusi.

Poga, kas apzīmēta ar “REVERSE”, iedarbina atpakaļgaitu.

Poga, kas apzīmēta ar “STOP & RESET”, ir paredzēta ierīces apturēšanai.

Ierīce tiek iedarbināta, nospiežot slēdzi, kas apzīmēts ar “ON” vai “HALF”. Slēdzis nav jātur šajā pozīcijā.

Ierīce tiek izslēgta, nospiežot pogu "STOP & RESET". Pagaidiet, līdz dzinējs apstājas.

Poga, kas apzīmēta ar "REVERSE", ir paredzēta īslaicīgas atpakaļgaitas iedarbināšanai. Nospiediet pogu un paturiet to šajā pozīcijā. Svārpsts sāk griezties pretējā virzienā, kas ļauj iztīrīt pierīces iekšpusi no pārtikas. Atbrīvojot pogu, ierīce automātiski apstājas.

Atpakaļgaita ir jāizmanto, ja samazinās mašīnas veiktspēja. Svārpsta griešanās pretējā virzienā ļauj izvadīt pārtiku no pierīces iekšpuses. Pēc tam atkārtoti iedarbiniet ierīci, nospiežot pogu "ON" vai "HALF", un turpiniet malt pārtiku. Ja veiktspēja joprojām ir samazināta, apturiet ierīces darbību, atslēdziet pierīci, demontējiet to un iztīriet atbilstoši norādījumiem nodaļā "Produkta tehniskā apkope".

Pēc darbības pabeigšanas izslēdziet ierīci, nospiežot pogu "STOP & RESET", pēc tam atslēdziet barošanas kabeļa kontaktdakšu no kontaktlīdždas un veiciet produkta tehnisko apkopi.

TEHNISKĀ APKOPE UN UZGLABĀŠANA

UZMANĪBU! Nekad neiegremdējiet dzinēja korpusu ūdenī vai jebkādā citā šķīdumā. Tas var izraisīt elektrošoku un noved pie produkta bojāšanas. Iegremdēt ūdenī vai mazgāt zem tā plūsmas var visu pierīču elementus.

Ierīces elementi, kas saskaras ar pārtiku, ir jāiztīra uzreiz pēc lietošanas pabeigšanas. Sakaltušas pārtikas atliekas var aizlipināt produkta elementus, kas var novest pie ierīces veiktspējas samazināšanas vai pat tās bojāšanas. Ja tas ir noticis, iegremdējiet tos elementus, kuriem tas ir iespējams, siltā ūdenī ar trauku mazgāšanas līdzekļa piedevu un atstājiet tos, līdz atmirkst, pēc tam iztīriet tos ar mīkstu sūkli vai suku un ūdeni ar trauku mazgāšanas līdzekli. Neviens no ierīces elementiem nav piemērots mazgāšanai trauku mazgājamajās mašīnās. Tas var novest pie formas, krāsas un materiāla, no kura tie izgatavoti, faktūras zaudēšanas. Iztīriet caurumus pierīcē sulu spiešanai un pierīces malšanai sietīņos ar mīkstas plastmasas suku palīdzību. Neizmantojiet nekādus asus priekšmetus (tostarp švammes) jebkāda no produkta elementiem tīrīšanai.

Dzinēja korpusu iztīriet ar mīkstu lupatīņas palīdzību, kas samitrināta ar ūdeni un maiga tīrīšanas līdzekļa šķīdumu. Izslaukiet to sausu. Neizmantojiet nekādus abrazīvus tīrīšanas līdzekļus.

Pirms pieslēgt ierīci barošanas avota, pārliecinieties, ka visi elementi ir iztīrīti un izžāvēti. Uzglabājiet produktu sausas un noēnotās vietās. Aizsargājiet uzglabāšanas vietu no nepilnvarotu cilvēku, it īpaši bērnu, piekļuves. Uzglabājiet produktu individuālos iepakojumos, kas piegādāti kopā ar produktu.

TEHNISKIE PARAMETRI

Parametrs	Mērvienība	Vērtība
Kataloga numurs		67901
Nominālais spriegums	[V~]	220–240
Nominālā frekvence	[Hz]	50/60 Hz
Nominālā jauda	[W]	1200
Elektriskās aizsardzības klase		II
Svars	[kg]	4,4

CHARAKTERISTIKA PRODUKTU

Mlýnek na maso se používá k mletí masa a jiných potravin. Díky rozsáhlému vybavení přístroj značně urychluje a usnadňuje práci s potravinami v kuchyni. Produkt je určen výhradně pro domácí použití a je zakázáno jej používat ke komerčním účelům. Správný, spolehlivý a bezpečný provoz zařízení závisí na správném dodržení předpisů pro jeho použití, proto:

Před použitím přístroje si pečlivě přečtěte návod k obsluze a uschovejte jej.

Výrobce neodpovídá za škody způsobené nedodržáním bezpečnostních předpisů a doporučení uvedených v této příručce.

VYBAVENÍ PRODUKTU

Produkt je dodáván v kompletním stavu, ale před zahájením práce vyžaduje přípravné činnosti. Mlýnek je opatřen následujícími nástavci: k mletí masa, ke krájení a tření masa, k plnění klobás, ke kebbe a odšťavnění.

BEZPEČNOSTNÍ INSTRUKCE

POZOR! Přečtěte si všechny níže uvedené pokyny. V opačném případě může dojít k úrazu elektrickým proudem, požáru nebo zranění.

DODRŽUJTE NÁSLEDUJÍCÍ POKYNY

Nepoužívejte zařízení v prostředí se zvýšeným rizikem výbuchu, které obsahuje hořlavé kapaliny, plyny nebo páry. Přístroj by měl být umístěn na rovných a tvrdých plochách. Je-li přístroj vybaven gumovými nožkami nebo přísavkami, zvolte typ povrchu tak, aby nožky nebo přísavky zabraňovaly pohybu zařízení během používání.

Neumísťujte přístroj do blízkosti zdrojů tepla nebo ohně.

Přístroj by měl být připojen pouze k elektrickému napětí s frekvencí, která je uvedena na štítku zařízení. Přístroj musí být připojen k zásuvce s ochranným kontaktem.

Zástrčka napájecího kabelu musí odpovídat zásuvce. Je zakázáno upravovat zástrčku. Nepoužívejte žádné adaptéry pro připojení zástrčky do zásuvky. Neupravená zásuvka, která je vhodná pro zástrčku, snižuje riziko úrazu elektrickým proudem.

Po každém použití odpojte elektrickou zástrčku ze zásuvky. Zástrčku neodpojujte vytáhnutím za kabel. Odpojte zástrčku ze zásuvky tím, že ji uchopíte za konstrukci a vytáhnete.

Zabraňte kontaktu s uzemněnými povrchy, jako jsou potrubí, radiátory a lednice. Uzemnění zvyšuje riziko úrazu elektrickým proudem.

Zařízení je určeno pouze pro práci uvnitř. Nevystavujte přístroj dešti ani vlhkosti. Voda a vlhkost, která se dostane dovnitř přístroje, zvyšují riziko úrazu elektrickým proudem. Neponořujte přístroj do vody nebo jiné kapaliny. Během práce nevlévejte vodu do nádoby produktu.

Nepřerušujte napájecí kabel. Nepoužívejte napájecí kabel k přenosu, připojení nebo odpojení napájecí zástrčky od elektrické zásuvky. Zabraňte kontaktu napájecího kabelu s teplem, oleji, ostrými hranami a pohyblivými částmi. Poškození napájecího kabelu zvyšuje riziko úrazu elektrickým proudem. V případě poškození napájecího kabelu (např. pořezání, roztavení izolace) okamžitě odpojte kabel ze zásuvky a přemístěte výrobek do autorizované opravy. Je zakázáno používat zařízení s poškozeným napájecím kabelem. Je zakázáno opravovat napájecí kabel, kabel musí být vyměněn za nový v autorizovaném servisním středisku. Pokud se používají prodlužovací kabely, použijte prodlužovací kabely s parametry napájecího zdroje, jak je uvedeno na štítku zařízení. Průřez prodlužovacích kabelů by neměl být menší než průřez napájecího kabelu zařízení. Zkontrolujte izolaci napájecího kabelu a prodlužovacího kabelu nebo kontaktujte výrobce zařízení a / nebo výrobce prodlužovacího kabelu.

Nepoužívejte výrobek s poškozenými součástmi nebo poškozeným vybavením. Pokud zjistíte poškození některé části zařízení, je jeho další použití zakázáno. V takovém případě by zařízení mělo být předáno autorizovanému servisnímu středisku nebo tuto součást sami vyměňte, pokud uživatelská příručka povoluje takové nápravné kroky.

Před zahájením jakýchkoli činností týkajících se výměny, čištění nebo seřízení pohyblivých částí vypněte zařízení a odpojte napájecí kabel od elektrické zásuvky.

Přístroj lze použít u dětí starších než 8 let a osob se sníženou fyzickou, duševní a osoby s nedostatkem zkušeností a znalostí zařízení, pokud je používán pod dohledem nebo dle přesných instrukcí týkajících se použití přístroje bezpečným způsobem tak, aby s nimi spojená rizika byly zamezeny. Děti by si se zařízením neměly hrát. Děti bez dozoru by neměly provádět čištění a údržbu zařízení.

Přístroj je určen pouze pro domácí použití. Doporučuje se, aby doba nepřetržitého provozu nepřekročila 2 minuty, po kterých by měl přístroj asi 20 minut vychladnout. Během této doby odpojte zástrčku od elektrické zásuvky.

Maximální nepřetržitá pracovní doba by neměla přesáhnout 10 minut, poté by měl být produkt vypnut a nechat se samovolně ochladit dalších 10 minut. Přetížení výrobku vede k jeho rychlejšímu opotřebení a může také způsobit poškození výrobku.

Stroj nepoužívejte k mletí tvrdých potravin. Maso by mělo být připraveno k mletí odstraněním kůže, kostí a chrupavky. Ostatní potravinářské výrobky by měly být připraveny k mletí odstraněním semen, stonků, skořápek a všech ostatních tvrdých částí. Nemelte mražené potraviny.

POUŽITÍ VÝROBKU

Příprava na spuštění

Spotřebič vyjměte z obalu, odstraňte všechny části obalu. Umyjte všechny díly montované k pohonné jednotce podle pokynů uvedených v bodě: „Údržba přístroje”.

Přístroj umístěte podle pokynů uvedených v návodu.

Připevněte korpus nástavce na mletí masa nebo korpus nástavce na strouhání a krouhání. Korpus přiložte k montážní zdířce, otáčejte kolečkem (II) a v této poloze korpus zablokujte.

Pozor! Na zadní hraně korpusu jsou výčnělky, které musí zapadnout do drážek zdířky. Na přírubě korpusu jsou kruhové důlky, do kterých musí zapadnout okraj závitů upínacího šroubu.

Zkontrolujte, že byla montáž provedena správně. Správně připevněný korpus nástavce nelze odstranit jinak než odšroubováním kolečka blokády.

Nástavec na mletí masa

Korpus nástavce připevněte do montážní zdířky. Dovnitř korpusu vložte mlecí nůž tak, aby osa pohonu zapadla do otvoru nože (III).

Na hranaté lůžko přiložte čepel, rezné hrany musí být otočeny směrem ven z nástavce (IV).

Přiložte sítko. Na hranách sítko jsou polohovací výčnělky, které musí zapadnout do výřezů v přední části nástavce (V).

Ke spotřebiči jsou přiložena sítko s otvory různých velikostí. Čím menší otvory, tím drobněji budou potraviny namleté.

Pozor! Ve spotřebiči může být umístěno pouze jedno sítko.

Na vnější závit nástavce přišroubujte upínací matici (VI).

Na vstupní otvor připevněte táček podavače. Na táčku podavače jsou výřezy, do nichž musí zapadnout výčnělek příruby vstupního otvoru. (VII)

Zkontrolujte, zda lze naczpávátko bez problémů vložit a vyjmout ze vstupního otvoru.

Příslušenství pro plnění klobás (IX)

Dovnitř kroužku zasuňte na doraz plnicí násadu. Montáž probíhá obdobně jako u nástavce na mletí masa s tím rozdílem, že před přišroubováním upínací matice přišroubujete ještě násadu pro plnění klobás s kroužkem.

Příslušenství na kibbe (X)

Korpus přiložte na montážní zdířku, dovnitř korpusu vložte mlecí nůž.

Na zadní části násady na kibbe jsou polohovací výčnělky, které musí zapadnout do výřezů na přední části nástavce.

Přiložte přední část nástavce na kibbe a zajistěte utažením upínací matice.

Nástavec na strouhání a krouhání (XI)

Nástavec má vlastní korpus i naczpávátko.

Korpus nástavce připevněte do zdířky pohonu.

Dovnitř korpusu zasuňte buben. Otvory bubnu mají velmi ostré hrany, postupujte tedy se zvýšenou opatrností, hrozí riziko poškození.

Výčnělky osy nástavce musí zapadnout do zářezů v otvoru na zadní části bubnu (XII).

Buben zajistěte kroužkem nástavce (XIII). Kroužek přiložte na přední část korpusu nástavce tak, aby označení na přední straně korpusu bylo na symbolu otevřeného visacího zámku. Poté kroužkem otočte tak, aby byl na obrázku zavřeného visacího zámku.

Zkontrolujte, zda kroužek nelze sejmout z korpusu nástavce.

Zkontrolujte, zda lze naczpávátko bez problémů vložit a vyjmout ze vstupního otvoru.

Pozor! Nepoužívejte naczpávátko z mlecího nástavce.

Přístroj je dodáván se třemi bubny. Dva bubny s kruhovými otvory slouží ke strouhání. Čím větší otvory, tím hrubší strouhání. Buben s pravoúhlými otvory se používá ke krouhání.

Po připevnění vybraného nástavce vložte pod jeho vývod nádobu. Spotřebič je připraven ke spuštění.

Spuštění přístroje

Zkontrolujte, že žádný spínač není zapnutý, poté stisknete tlačítko „STOP & RESET” a připojte vidlici napájecího kabelu do zásuvky.

Spotřebič má spínače:

„ON” pro spuštění přístroje plnou rychlostí a

„HALF” pro zapnutí poloviční rychlosti.

Tlačítko „REVERSE” spouští zpětný chod.

Tlačítkem „STOP & RESET” se přístroj vypíná.

Po stisknutí tlačítka ON nebo HALF se přístroj spustí. Tlačítko není nutné v této poloze držet.

Přístroj vypnete stisknutím tlačítka STOP & RESET. Vyčkejte, až se otáčky motoru zastaví.

Tlačítko REVERSE slouží ke chvilkovému spuštění zpětného chodu. Tlačítko je nutné stisknout a přidržet. Nůž se začne otáčet opačným směrem, čímž se zbytky potravin dostanou z vnitřku nástavce. Uvolněním stisku tlačítka dojde k automatickému zastavení přístroje.

Zpětný chod použijte, když klesá výkon přístroje. Když se nůž otáčí opačným směrem, mohou se zbytky potravin dostat ven z nástavce. Přístroj poté opět zapněte stisknutím tlačítka ON nebo HALF a pokračujte v mletí. Pokud přístroj i nadále nedosahuje dostatečného výkonu, vypněte jej, nástavec sejměte, rozmontujte a vyčistěte jej podle pokynů uvedených v kapitole „Údržba přístroje“.

Po skončení práce spotřebič vypněte pomocí tlačítka STOP & RESET, poté vyjměte kolík napájecího kabelu ze zásuvky a přejděte k údržbě přístroje.

ÚDRŽBA A SKLADOVÁNÍ PŘÍSTROJE

POZOR! Je zakázáno ponořovat přístroj do vody či jiné tekutiny. Mohlo by to způsobit úraz elektrickým proudem a poškození přístroje. Všechny díly nástavců lze ponořovat do vody a mýt je pod proudem tekoucí vody.

Všechny části přístroje, který přicházejí do kontaktu s potravinami, ihned po použití očistěte. Zaschlé zbytky potravin se mohou přilepit na součásti přístroje a mohou způsobit pokles výkonu spotřebiče nebo dokonce jeho poškození. Jestliže k něčemu takovému dojde a jedná se o díl, který lze ponořit do vody, ponořte jej do teplé vody s přidavkem přípravku na mytí nádobí a nechtej odmočit. Poté díl očistěte měkkou houbičkou nebo kartáčkem a vodou s přidavkem přípravku na mytí nádobí. Žádný díl přístroje nelze mýt v myčce na nádobí. Vedlo by to k deformaci dílu, ztrátě barvy a faktury materiálů, z nichž byl vyroben.

Otvory v nástavci na odšťavňování a v sítkách mlecího nástavce vyčistěte pomocí měkkého kartáčku ze syntetických vláken. K čištění součástí přístroje nepoužívejte ostré předměty (ani drátěnky).

Kryt pohonu vyčistěte pomocí měkkého hadříku napuštěného vodou s přidavkem jemného čistícího prostředku. Vytřete do sucha. Nepoužívejte brusné čistící prostředky.

Než připojíte spotřebič k napájení, ujistěte se, že všechny díly byly vyčištěny a vysušeny. Spotřebič skladujte v suchu a tmnu. Místo uskladnění přístroje zajistěte před přístupem nepovolaných osob, zejména dětí. Přístroj skladujte v jeho původním obalu.

TECHNICKÉ ÚDAJE

Parametr	Měrná jednotka	Hodnota
Katalogové číslo		67901
Jmenovité napětí	[V~]	220 – 240
Jmenovitá frekvence	[Hz]	50 / 60 Hz
Jmenovitý výkon	[W]	1200
Třída ochrany elektrických spotřebičů		II
Hmotnost	[kg]	4,4

CHARAKTERISTIKA VÝROBKU

Robot na mletie mäsa je určený na mechanické spracovanie mäsa a iných surovín. Robot vďaka bohatému vybaveniu výrazne urýchľuje a uľahčuje mnoho kuchynských prác. Výrobok je navrhnutý a vyrobený výhradne na domáce použitie, nesmie sa používať na profesionálne, komerčné účely. Správne, bezporuchové a bezpečné fungovanie zariadenia závisia od toho, či sa zariadenie správne používa, preto:

Predtým, než začnete výrobok používať, oboznámte sa s celou užívateľskou príručkou a uchovajte ju.

Za prípadné škody, ktoré vzniknú následkom nedodržania bezpečnostných pokynov a odporúčaní, ktoré sú uvedené v tejto príručke, výrobca nezodpovedá.

VYBAVENIE VÝROBKU

Výrobok sa dodáva v kompletnom stave, avšak pred použitím sa musia vykonať isté prípravné práce. Robot má nasledovné nadstavce: na mletie mäsa, na krájanie a strúhanie, na plnenie klobás, na kibbeh, a na odšťavovanie.

BEZPEČNOSTNÉ POKYNY

POZOR! Prečítajte si všetky nasledujúce pokyny. Následkom ich nedodržania môže dôjsť k zásahu el. prúdom, požiaru alebo k úrazu či nehode.

DODRŽIAVAJTE NASLEDUJÚCE POKYNY

Zariadenie nepoužívajte v prostredí so zvýšeným rizikom výbuchu, na miestach, v ktorých sa nachádzajú horľavé kvapaliny, plyny alebo výpary.

Zariadenie musí byť postavené na plochom, rovnom a tvrdom povrchu. Ak má zariadenie gumené pätky alebo prísavky, vyberte taký povrch, aby gumené pätky alebo prísavky boli upevnené tak, aby zabránili premiestňovaniu zariadenia počas používania.

Zariadenie nesmie byť postavené v blízkosti zdrojov tepla alebo ohňa.

Zariadenie pripojte iba k takému el. obvodu, ktorého parametre (napätie a frekvencia) sa zhodujú s parametrami uvedenými na výrobnom štítku zariadenia. Zariadenie môže byť pripojené iba k el. zásuvke s ochranným kolíkom.

Zástrčka napájacieho kábla musí byť kompatibilná z el. zásuvkou. Zástrčku nijakým spôsobom neupravujte ani nemeňte. Nepoužívajte žiadne adaptéry na prispôsobenie zástrčky k el. zásuvke. Neupravená zástrčka kompatibilná s el. zásuvkou znižuje riziko zásahu el. prúdom.

Po každom použití zástrčky napájacieho kábla vytiahnite z el. zásuvky. Zástrčku z el. zásuvky nevyťahujte ťahajúc za kábel. Zástrčku pri vytáhaní z el. zásuvky uchopte za jej plášť.

Predchádzajte kontaktu s uzemnenými povrchmi, takými ako potrubia, radiátory a chladničky. Uzemnenie tela zvyšuje riziko zasiahnutia el. prúdom.

Zariadenie je určené na používanie iba vo vnútri, v miestnostiach. Zariadenie nevystavujte na pôsobenie atmosférických zrážok ani vlhkosti. Voda a vlhkosť, ktoré preniknú do vnútra zariadenia, zvyšujú riziko zásahu el. prúdom. Zariadenie neponárajte do vody alebo do inej kvapaliny. Do misky výrobku počas práce nevlievajte vodu.

Napájací kábel nepreťažujte. Napájací kábel nepoužívajte na nosenie, zástrčku nevyťahujte z el. zásuvky ťahaním za kábel. Zabráňte kontaktu napájacieho kábla s teplom, olejmi, ostrými hranami a pohyblivými časťami. Poškodenie napájacieho kábla zvyšuje riziko zásahu el. prúdom. V prípade, ak sa napájací kábel poškodí (napr. prereže, stavia sa izolácia), okamžite vytiahnite zástrčku kábla z el. zásuvky, a následne výrobok nechajte opraviť v autorizovanom servise. Zariadenia s poškodeným napájacím káblom sa v žiadnom prípade nesmie používať. Napájací kábel sa nesmie opravovať, celý kábel sa musí vymeniť v autorizovanom servise na nový, nepoškodený. V prípade, ak používate predlžovacie káble, používajte predlžovacie káble ktorých parametre sa zhodujú s parametrami, ktoré sú uvedené na výrobnom štítku zariadenia. Prierez vodičov predlžovacieho kábla nesmie byť menší než prierez vodičov napájacieho kábla zariadenia. Tieto parametre skontrolujte na izolácii napájacieho a predlžovacieho kábla, v prípade pochybností sa obráťte na výrobcu zariadenia a/alebo predlžovacieho kábla.

Výrobok v žiadnom prípade nepoužívajte, ak je akákoľvek jeho časť poškodená alebo ak je poškodená akákoľvek časť príslušenstva. V prípade, ak objavíte akékoľvek poškodenie ktorejkoľvek časti zariadenia, zariadenie v žiadnom prípade ďalej nepoužívajte. Zariadenie v takom prípade odovzdajte do autorizovaného servisu alebo daný diel vymeňte samostatne, ak je v používateľskej príručke taká oprava povolená.

Predtým, než začnete vykonávať akékoľvek činnosti súvisiace s výmenou, čistením alebo nastavovaním pohyblivých častí, zariadenie vypnite, a zástrčku napájacieho kábla vytiahnite z el. zásuvky.

Zariadenie môžu používať deti vo veku od 8 rokov, ako aj osoby s obmedzenými fyzickými a rozumovými schopnosťami, ako aj osoby, ktoré nemajú dostatočné vedomosti a skúsenosti, ak budú pod neustálym dohľadom, alebo ak boli predtým príslušne zaškolené o spôsobe používania zariadenia bezpečným spôsobom, a pochopili riziká, ktoré s používaním tohto zariadenia súvisia. Deti sa so zariadením v žiadnom prípade nesmú hrať. Deti bez dozoru dospelé osoby nesmú zariadenie čistiť, ani vykonávať jeho údržbu.

Zariadenie je určené iba na domáce používanie. Odporúčame, aby ste nepresahovali 2 minúty neustálej práce, zariadenie po

uplynutí tohto času nepoužívajte cca 20 minút, aby dostatočne vychladlo. Počas prestávky vytiahnite zástrčku napájacieho kábla z el. zásuvky.

Maximálne trvanie neustálej práce by nemalo prekročiť 10 minút, zariadenie po uplynutí tohto času vypnite a nechajte ďalších 10 minút samočinne vychladnúť. Výrobok nepreťažujte, v opačnom prípade sa rýchlejšie opotrebuje, a tiež môže dôjsť k poškodeniu výrobku. Robot na mletie nepoužívajte na mletie tvrdých častí potravín. Mäso na mletie náležite pripravte, odstráňte kožu, kosti a chrupavky. Iné potraviny tiež náležite pripravte na mletie, tzn. odstráňte kôstky, tvrdé stonky, škrupiny a ulity, a všetky iné tvrdé časti. Tiež nemelte zamrazené potraviny.

POUŽÍVANIE VÝROBKU

Príprava na prácu/používanie

Výrobok vyberte z balenia a z obalu, odstráňte všetky časti balenia, a následne všetky časti, ktoré sa upevňujú k pohonu, umyte podľa pokynov, ktoré sú uvedené v bode: „Údržba výrobku“.

Výrobok postavte podľa pokynov, ktoré sú uvedené v príručke.

Pripevnite korpus nadstavca na mletie mäsa alebo korpus nadstavca na rezanie a strúhanie. Korpus namontujte nasledovne: najprv ho priložte k uchopeniu, a následne utiahnite koliesko (II) a zablokujte v danej polohe.

Pozor! V zadnej časti korpusu sú jazýčky, ktoré musia vojsť do drážok v uchopení. V príruke korpusu sú okruhle drážky, do ktorých musí vojsť koniec závitú prítláčnej skrutky.

Skontrolujte, či je všetko namontované (upevnené) správne. Správne upevnený korpus nadstavca sa nedá odpojiť inak, než odskrutkovaním kolieska blokády.

Nadstavec na mletie mäsa

Korpus nadstavca upevnite k montážnemu lôžku. Do vnútra korpusu vložte závitovku tak, aby os pohonu zapadla do otvoru závitovky (III).

Na štvorcové lôžko založte čepel; rezacie hrany musia smerovať vonku od nadstavca (IV).

Založte sitko. Sitko má na hranách polohovacie jazýčky, ktoré musia zapadnúť do drážok spredu nadstavca (V).

Sitká, ktoré boli dodané spolu s výrobkom, majú otvory s rôznou veľkosťou (priemerom). Čím menšie otvory, tým spracovávaná surovina bude počas mletia rozdrobená jemnejšie.

Pozor! Súčasne môžete používať iba jedno sitko.

Na výstupný závit nadstavca naskrutkujte upevňujúcu maticu (VI).

Na vstupný otvor založte podávačiu tácku. Na upevnení podávacej tácky sú zárezy, do ktorých musí vojsť jazýček v hrdle vstupného otvoru. (VII)

Skontrolujte, či budete môcť bez problémov vložiť a vybrať zatlačadlo z/do vstupného otvoru.

Klobásový nadstavec (IX)

Do vnútra krúžku úplne do konca vsuňte klobásový násadec. Namontujte tak ako nadstavec na mletie mäsa, ale pred naskrutkovaním upevňujúcej matice založte ešte klobásový násadec s krúžkom.

Násadec na kibbeh (X)

Korpus nadstavca upevnite k montážnemu lôžku, a do vnútra korpusu vložte závitovku na mletie.

Zadná časť násadca na kibbeh má polohovacie jazýčky, ktoré musia zapadnúť do drážok spredu nadstavca.

Založte prednú časť násadca na kibbeh a celok zabezpečte dotiahnutím upevňujúcej matice.

Nadstavec na krájanie a strúhanie (XI)

Nadstavec má vlastný korpus a vlastné zatlačadlo.

Korpus nadstavca upevnite k pohonu.

Do vnútra korpusu vložte valec. Otvory valca majú veľmi ostré hrany, preto pri manipulácii s valcom postupujte opatrne, aby ste sa nezranili.

Jazýčky osi nadstavca musia zapadnúť do drážok v otvore zozadu steny valca (XII).

Valec zabezpečte krúžkom násadca (XIII). Krúžok založte na prednú časť korpusu nadstavca tak, aby značka na prednej stene korpusu ukazovala na symbol otvorenej zámky. Následne krúžok otočte tak, aby značka ukazovala na symbol zatvorenej zámky.

Skontrolujte, či sa krúžok nedá z korpusu nadstavca stiahnuť.

Skontrolujte, či budete môcť bez problémov vložiť a vybrať zatlačadlo z/do vstupného otvoru.

Pozor! S týmto nadstavcom nepoužívajte zatlačadlo nadstavca na mletie.

Spolu s výrobkom boli dodané tri valce. Dva valce s okruhlymi otvormi na stieranie. Čím väčšie otvory, tým sú narezané/nastrúhané kúsky väčšie. Valec s obdĺžnikovými otvormi je učený na strúhanie.

Keď namontujete požadovaný nadstavec, pod výstupný otvor položte vhodnú nádobu. Výrobok je pripravený na používanie.

Spúšťanie výrobu

Uistite sa, či žiadny zapínač nie je stlačený, stlačte tlačidlo „STOP & RESET“, a následne zástrčku napájacieho kábla zastrčte do el. zásuvky.

Výrobok má zapínač označený:

„ON“, ktorým sa spúšťa plná rýchlosť,

„HALF“, ktorým sa spúšťa polovičná rýchlosť.

Stlačením tlačidla „REVERSE“ sa spúšťa spätný chod.

Stlačením tlačidla „STOP & RESET“ sa zastavuje otáčanie výrobu.

Zariadenie sa spúšťa stlačením zapínača ON alebo zapínača HALF. Zapínač nemusíte v tejto polohe stále držať.

Zariadenie sa vypína stlačením tlačidla STOP & RESET. Počkajte, kým sa motor úplne nezastaví.

Tlačidlo REVERSE je určené na krátkodobé spustenie spätného chodu. Toto tlačidlo stlačte a podržte v tejto polohe. Závitovka sa začne obracať opačným smerom, vďaka čomu môžete z vnútra nadstavca odstrániť zvyšky. Keď toto tlačidlo pustíte, tzn. prestanete stláčať, zariadenie sa samočinne zastaví.

Spätný chod použite vtedy, keď klesne efektívnosť a výkon práce robota. Vďaka spätnému chodu závitovky môžete vrátiť späť suroviny nachádzajúce sa vo vnútri nadstavca. Následne zariadenie opätovne spustíte stlačením tlačidla ON alebo tlačidla HALF, suroviny sa začnú opäť mlieť. Ak aj napriek tomu budete pozorovať pokles efektívnosti a výkonu, zariadenie zastavte, odpojte nadstavec, rozmontujte ho a dôkladne očistite všetky časti, podľa pokynov uvedených v bode „Údržba výrobu“.

Po skončení práce zariadenie vypnite stlačením tlačidla STOP & RESET, následne vytiahnite zástrčku napájacieho kábla z el. zásuvky, a vykonajte potrebnú údržbu výrobu.

ÚDRŽBA A UCHOVÁVANIE

POZOR! Pohon nikdy neponárajte do vody alebo do inej kvapaliny. Môže dôjsť k zásahu el. prúdom, alebo sa môže poškodiť výrobok. Ponárať do vody a umývať prúdom vody môžete všetky nadstavce.

Časti zariadenia, ktoré majú kontakt s potravinami, umývajte hneď po použití. Zaschnuté zvyšky potravín môžu zlepíť prvky výrobu, čo môže viesť k zníženiu výkonnosti zariadenia, či dokonca k jeho poškodeniu. Avšak ak taká situácia nastane, v takom prípade ponorte tieto časti, ktoré sú opísané ako vhodné na ponorenie, a to do teplej vody s dodatkom prípravku na umývanie riadu a nechajte odmočiť, následne umyte mäkkou špongiou alebo kefou, a vodou s prípravkom na umývanie riadu. Žiadna časť zariadenia nie je vhodná na umývanie v umývačkách riadu. Môže to viesť k deformácii, k strate farby, k zmene štruktúry materiálov, z ktorých sú tieto časti vyrobené.

Otvory v odšťavovacom nadstavci a v sitách nadstavca na mletie mäsa očistite mäkkou plastovou kefou. Žiadnu časť výrobu nečistite ostrými predmetmi (vrátane drôteniek).

Plášť pohonu čistite mäkkou handričkou jemne navlhčenou roztokom vody a jemného čistiaceho prípravku. Poutierajte dosucha.

Nepoužívajte drsné čistiace prípravky.

Predtým, než zariadenie pripojíte k el. napätiu skontrolujte, či sú všetky časti zariadenia čisté a suché. Výrobok uchovávajte na suchom a tmavom mieste. Miesto, na ktorom výrobok uchovávaťe, chráňte pred prístupom nepovolovaných osôb, predovšetkým detí. Výrobok uchovávaťe v kusovom obale, v ktorom bol výrobok dodaný.

TECHNICKÉ PARAMETRE

Parameter	Merná jednotka	Hodnota
Katalógové číslo		67901
Menovité napätie	[V~]	220 – 240
Menovitá frekvencia	[Hz]	50 / 60 Hz
Menovitý príkon	[W]	1200
Trieda ochrany pred zásahom el. prúdom		II
Hmotnosť	[kg]	4,4

TERMÉKLEÍRÁS

A húsdaráló hús és egyéb étel mechanikus feldolgozására szolgál. A gazdag felszereltségnek köszönhetően a gép jelentősen felgyorsít több konyhai feladatot is. A termék kizárólag otthoni használatra készült, tilos a kereskedelmi célú igénybevétele. A készülék hibátlan, megbízható és biztonságos működése a megfelelő használaton múlik, ezért:

A termék használata előtt olvassa el az egész használati útmutatót és őrizze azt meg.

A biztonsági előírások és a jelen útmutató ajánlásainak be nem tartásából eredő károkért a gyártó nem felel.

TERMÉK ÉS TARTOZÉKOK

A termék kompletten kerül szállításra, azonban a használata előtt néhány előkészítő lépésre van szükség. A gép az alábbi feltételekkel rendelkezik: húsdaráló, reszelő-aprító, kolbászöltő, kibbe(kebbe)-öltő, gyümölcsprés.

BIZTONSÁGI ELŐÍRÁSOK

FIGYELEM! Az összes alábbi utasítást olvassa el. Az utasítások be nem tartása áramütéshez, tűzhez vagy sérüléshez vezethet.

TARTSA BE AZ ALÁBBI UTASÍTÁSOKAT

Ne használja a készüléket robbanásveszélyes, valamint gyúlékony folyadékokat, gázokat vagy gőzöket tartalmazó környezetben. A készüléket lapos, egyenletes és kemény felületre helyezze. Ha a készülék gumi lábakkal vagy tapadókorongokkal van ellátva olyan felületre kell kiválasztani, hogy a lábak vagy a tapadókorongok megakadályozzák a készülék használat közbeni elmozdulását. Ne helyezze a készüléket hőforráshoz vagy tűzhez közel.

A termék kizárólag a készüléken található adattáblán feltüntetett feszültségnek és frekvenciának megfelelő elektromos hálózathoz csatlakoztassa. A készülék kizárólag földeléssel ellátott aljzathoz csatlakoztatható.

A tápkábel dugójának illesnie kell az elektromos aljzatba. Nem szabad a dugót módosítani. Tilos a tápkábelt adapter segítségével az aljzathoz igazítani. A nem módosított, aljzatba illő dugó használata csökkenti az elektromos áramütés kockázatát.

Minden használat után húzza ki a tápkábel dugóját az elektromos aljzathoz. A dugót ne a kábelnél fogva húzza ki az aljzathoz. Mindig közvetlenül a dugót fogja az aljzathoz való kihúzáskor.

Kerülje a földelt készülékekkel, pl. csővel, radiátorral, hűtővel való érintkezést. A test földelése növeli az elektromos áramütés kockázatát.

A termék kizárólag beltéri használatra készült. Ne tegye ki a készüléket csapadéknak vagy nedvességnek. A termék belsejébe kerülő víz vagy nedvesség növeli az elektromos áramütés kockázatát. Ne merítse a terméket vízbe vagy egyéb folyadékba. Működés közben ne öntsön vizet a termék tartályába.

Ne terhelje túl a tápkábelt. Ne használja a tápkábelt a termék áthelyezéséhez és a dugó aljzathoz való kihúzásához. Kerülje, hogy a tápkábel meglehetősen felülettel, olajjal, éles tárggyal vagy mozgó alkatrészel érintkezzen. A tápkábel károsodása növeli az elektromos áramütés kockázatát. Sérült tápkábel esetén (pl. átvágott kábel, megolvadt szigetelés) azonnal húzza ki a dugót az aljzathoz, majd adja le a terméket hivatalos szervizben. Tilos a terméket sérült tápkábellel használni. Tilos a tápkábel javítása, azt minden esetben hivatalos szerviznek kell egy újra cserélnie. Ha hosszabbítót használ, a készülék adattábláján feltüntetett, tápellátásra vonatkozó követelményeknek megfelelő hosszabbítót válasszon ki. A hosszabbító érvastagsága ne legyen kisebb a készülék tápkábelének érvastagságát. Ezt a tápkábel és a hosszabbító szigetelésén kell ellenőrizni, vagy a készülék és/vagy a hosszabbító gyártójához kell fordulni.

Ne használja a terméket, ha valamelyik alkatrésze vagy feltétje sérült. Ha a készülék bármely alkatrészén sérülést vél felfedezni, tilos a készülék további használata. Ebben az esetben forduljon a készülékkel hivatalos szervizponthoz, vagy cserélje ki az adott alkatrészt, ha a használati útmutató engedélyezi a javítási műveletet.

A mozgó alkatrészek cseréjével, tisztításával vagy beállításával kapcsolatos tevékenységek végrehajtása előtt kapcsolja ki a készüléket és húzza ki a dugót az elektromos aljzathoz.

Ezt a készüléket csak akkor használhatják 8 évnél idősebb gyermekek és korlátozott fizikai, érzékszervi vagy szellemi képességekkel élő vagy megfelelő tapasztalattal és ismeretekkel nem rendelkező személyek, ha felügyelet alatt állnak vagy utasításokat kaptak a készülék biztonságos használatára vonatkozóan és megértik a fennálló veszélyeket. Gyermekek ne játszanak a termékkel. Gyermekek felügyelet nélkül ne tisztítsák a terméket és ne végezzenek rajta karbantartási munkákat.

A termék kizárólag otthoni használatra készült. Ajánlott a készüléket szünet nélkül nem több, mint 2 percig használni. Ezt követően hagyja a készüléket 20 percig lehűlni. Erre az időre húzza ki a tápkábel dugóját az elektromos aljzathoz.

Ne használja a készüléket megállás nélkül több mint 10 percig. Ezután az idő után kapcsolja ki a készüléket és hagyja 10 percig hűlni. A készülék túlterhelése gyorsabb elhasználódást okoz, valamint a termék károsodásához vezethet.

Ne helyezzen a húsdarálóba kemény élelmiszereket. Húsdarálás előtt távolítsa el a bőrt, csontokat és porcokat. Az egyéb élelmiszereket a magok, száraz, héjak, valamint egyéb kemény részek eltávolításával készítse elő a darálásra. Ne daráljon fagyaszott élelmiszert.

A TERMÉK HASZNÁLATA

Előkészítés

Vegye ki a terméket, távolítsa el a csomagolást, majd a motoros egységre felszerelendő alkatrészeket a „A termék karbantartása” pontban található utasításoknak megfelelően mossa meg.

Állítsa be a terméket az útmutatónak megfelelően.

Rögzítse a húsdaráló feltétet, vagy a reszelő-aprító feltétet. Helyezze a feltétet a rögzítő foglatba, majd csavarja be a forgatógombot (II) és blokkolja ebben a helyzetben.

Figyelem! A feltét hátsó pereme pöccökkel van ellátva, melyeknek a foglatat mélyedéseibe kell kerülniük. A feltét gallérja kerek mélyedéssel van ellátva, melybe a szorítócsavar menetének a vége kell, hogy kerüljön.

Ellenőrizze a rögzítés helyességét. A megfelelően rögzített feltét csak a forgatógomb kicsavarásával vehető ki.

Húsdaráló feltét

Helyezze a feltétet a rögzítő foglatba. Helyezze a darálócsigát a feltétbe úgy, hogy a motor tengelye a csiga nyílásába kerüljön (III).

Helyezze fel a pengét a négyszögletes foglatra úgy, hogy a vágóélek a feltét külseje felé nézzenek (IV).

Helyezze fel a rostélyt. A rostély pereme pozicionáló pöccökkel van ellátva, amelyeknek a feltét elején lévő nyílásokba kell kerülniük (V).

A termékhez mellékelt rostélyok különböző méretű nyílásokkal rendelkeznek. Minél kisebbek a nyílások, annál jobban lesz ledarálva az élelmiszer.

Figyelem! Egyszerre csak egy rostély helyezhető fel.

A feltét kidobónyílásának menetére csavarja fel a rögzítő gyűrűt (VI).

Helyezze fel az adagolótálcát a bedobó nyílásra. Az adagolótálcá bevágással van ellátva, melybe a bedobó nyílás gallérján található pöccöknek kell kerülnie. (VII)

Ellenőrizze, hogy a nyomórúd akadás nélkül behelyezhető és kivethető a bedobó nyílásból.

Kolbásztöltő feltét (IX)

Tolja be a gyűrű belsejébe ütközésig a töltő feltétet. A húsdaráló feltétéhez hasonlóan szereje fel, de a rögzítő gyűrű felcsavarása előtt helyezze fel a gyűrűs kolbásztöltő feltétet.

Kibbe feltét (X)

Helyezze be a feltétet a rögzítő foglatba, a feltét belsejébe pedig helyezze be a darálócsigát.

A kibbe feltét hátsó része pozicionáló pöccökkel van ellátva, amelyeknek a feltét elején lévő nyílásokba kell kerülniük.

Helyezze fel a kibbe feltét elülső részét, majd rögzítse a rögzítő gyűrűvel.

Reszelő-aprító feltét (XI)

A feltét egy külön házzal és nyomórúddal rendelkezik.

Helyezze a feltétet a motor foglatába.

Tolja be a feltétbe a dobót. A dob nyílásainak élei nagyon élesek, ezért a sérülések elkerülése érdekében óvatosan járjon el.

A feltét tengelyének pöckei illeszkedjenek a dob hátsó falának nyílásában található kivágásokhoz (XII).

Rögzítse a dobót a feltét gyűrűjével (XIII). Helyezze a gyűrűt a feltét házának elülső részére úgy, hogy a ház elülső falán található jelölés nyitott lakatot mutasson. Ezt követően fordítsa el a gyűrűt úgy, hogy a zárt lakat szimbólum legyen látható. Ellenőrizze, hogy a gyűrűt nem lehet-e lehúzni a feltét házáról.

Ellenőrizze, hogy a nyomórúd akadás nélkül behelyezhető és kivethető a bedobó nyílásból.

Figyelem! Ne használja ehhez a feltétet a húsdaráló feltét nyomórúdját.

A termék három dobbal rendelkezik. A két, kerek nyílásokkal ellátott dob reszelésre használható. Minél nagyobbak a nyílások, annál nagyobb a reszelt termék. A szögletes nyílásokkal ellátott dob aprításra szolgál.

A kiválasztott feltét felhelyezése után helyezzen a kiömlő nyílás alá egy edényt. A termék használatra kész.

Termék bekapcsolása

Győződjön meg, hogy egyik kapcsológomb sincs benyomva, nyomja meg a „STOP & RESET” jelöléssel ellátott gombot, majd csatlakoztassa a tápkábel dugóját az elektromos aljzathoz.

A termék egy:

„ON” jelölésű gombbal rendelkezik, mely a termék maximális fordulatszámának bekapcsolását eredményezi,

a „HALF” jelölésű gomb pedig a felére csökkenti a termék fordulatszámát.

A „REVERSE” gomb hátramenetben indítja el a motort.

A „STOP & RESET” gomb a termék forgásának leállítására szolgál.

A készülék az ON vagy HALF gombbal indítható be. A kapcsolót nem kell ebben a helyzetben tartani.

A készülék a STOP & RESET megnyomása után kikapcsol. Várja meg, amíg a motor megáll.

A REVERSE jelöléssel ellátott gomb a hátrameneti fokozat rövid bekapcsolását teszi lehetővé. Nyomja meg és tartsa lenyomva a gombot ebben a helyzetben. A csiga ellenkező irányba kezd el forogni, ami lehetővé teszi az élelmiszer kitisztítását a feltét belsejéből. A gomb felengedése a készülék automatikus leállítását eredményezi.

A hátrameneti fokozatot akkor használja, amikor csökken a daráló hatékonysága. A csiga ellenkező irányba való forgatása lehetővé teszi az étel kivételét a feltét belsejéből. Ezt követően ismét indítsa el a készüléket az ON vagy HALF gomb megnyomásával és ismét darálja le az ételt. Ha továbbra is csökkent hatékonyságot észlel, állítsa le a terméket, vegye le és szerelje szét a feltétet, majd tisztítsa meg a „Termék karbantartása” című fejezetben található utasításoknak megfelelően.

A munka befejezése után kapcsolja ki a készüléket a STOP & RESET gomb megnyomásával, majd húzza ki a tápkábelt az elektromos aljzattól és lásson neki a termék karbantartásával kapcsolatos teendőknek.

KARBANTARTÁS ÉS TÁROLÁS

FIGYELEM! A motoros egységet soha ne merítse vízbe vagy más folyadékba. Ez elektromos áramütéshez vagy a termék meghibásodásához vezethet. A feltétek mindegyik alkatrésze vízbe meríthető és folyóvíz alatt mosható.

Az élelmiszerral érintkező alkatrészeket azonnal a használat után meg kell mosni. Az odaszáradt ételmaradványok eldugíthatják a termék alkatrészeit, ami a termék hatékonyságának csökkenéséhez, vagy akár károsodáshoz vezethet. Ha erre sor kerül, merítse azokat az alkatrészeket meleg, mosószeres vízbe, amelyek a jelen útmutató szerint vízbe meríthetők és várja meg az ételmaradvány feloldódását, majd puha szivaccsal vagy kefével és mosószeres vízzel tisztítsa meg. A termék egyik alkatrésze sem mosható mosogatógépben. Ez a termék alakjának, színének vagy anyagának elváltozásához vezethet.

A gyümölcsprés feltétben és a húsdaráló feltét rostélyáiban található nyílásokat puha, műanyag kefével tisztítsa. A termék alkatrészeinek tisztításakor ne használjon éles tárgyakat (pl. drótszivacs).

A készülék háza puha, nedves ronggyal és gyengéd mosószerrel tisztítható. Törölje szárazra. Ne használjon súroló hatású tisztítószereket.

A készülék áramhoz való csatlakoztatása előtt ellenőrizze, hogy mindegyik alkatrész tiszta és száraz-e. A terméket száraz és árnyékos helyen tárolja. A termék tárolási helye legyen jogosulatlan személyektől, különösen gyermekektől védett. A terméket az eredeti csomagolásában tárolja.

MŰSZAKI PARAMÉTEREK

Paraméter	Mértékegység	Érték
Katalógusszám		67901
Névleges feszültség	[V~]	220 – 240
Névleges frekvencia	[Hz]	50 / 60 Hz
Névleges teljesítmény	[W]	1200
Érintésvédelmi osztály		II
Tömeg	[kg]	4,4

DESCRIEREA PRODUSULUI

Mașina de tocat se folosește pentru procesarea mecanică a cărnii și altor alimente. Datorită accesoriilor diverse, acest aparat accelerează și ușurează semnificativ numeroase activități de preparare a alimentelor. Produsul este destinat exclusiv utilizării casnice și nu trebuie folosit în scopuri comerciale. Funcționarea corectă, fiabilă și sigură a aparatului depinde de utilizarea sa corectă, ceea ce implică:

Este necesar să citiți și păstrați întregul manual înainte de prima utilizare a produsului.

Furnizorul nu acceptă nicio responsabilitate pentru daune rezultate în urma nerespectării regulilor de siguranță și instrucțiunilor din acest manual.

ACCESORII

Produsul este livrat în stare completă dar necesită efectuarea unui număr de acțiuni preliminare, înainte de începerea utilizării. Aparatul este echipat cu următoarele accesorii: accesoriu pentru tocat carne, pentru răzuit, pentru umplerea cămașilor, pentru kebbe și pentru stoarcerea sucului.

INSTRUCȚIUNI DE SIGURANȚĂ

ATENȚIE! Citiți toate instrucțiunile următoare. Nerespectarea instrucțiunilor poate provoca electrocutare, incendiu sau accidente.

RESPECTAȚI INSTRUCȚIUNILE URMĂTOARE

Nu folosiți aparatul într-un mediu exploziv care conține lichide, gaze sau vapori inflamabili.

Puneți aparatul pe o suprafață netedă, orizontală și dură. Dacă aparatul este echipat cu picioare de cauciuc sau ventuze, selectați o suprafață care previne picioarele sau ventuzele să se deplaseze în timpul utilizării.

Nu puneți aparatul în apropiere de surse de căldură sau foc.

Conectați aparatul la doar la o rețea electrică având tensiunea și frecvența indicate pe placa de identificare a produsului. Aparatul trebuie conectat la o priză cu contact de împământare de protecție.

Ștecherul cablului electric trebuie să corespundă prizei electrice. Nu modificați ștecherul. Nu folosiți adaptoare pentru adaptarea ștecherului la priză. Un ștecher nemodificat care se potrivește în priză reduce riscul de electrocutare.

După fiecare utilizare, scoateți ștecherul din priză. Nu deconectați aparatul trăgând de cablul de alimentare. Trageți întotdeauna ștecherul din priză ținând doar de carcasă.

Evitați contactul cu suprafețe împământate, cum sunt conductele, radiatoarele și refrigeratoarele. Atingerea unor obiecte cu împământare crește riscul de electrocutare.

Aparatul este destinat exclusiv utilizării la interior. Nu expuneți aparatul la precipitații sau umiditate. În cazul în care în aparat pătrunde apă sau umiditate, riscul de electrocutare crește semnificativ. Nu cufundați produsul în apă sau alte lichide. Nu turnați apă în bolul aparatului în timpul funcționării.

Nu suprasolicitați cablul de alimentare. Nu folosiți cablul de alimentare pentru a transporta aparatul sau a deconecta ștecherul la sau de la priză. Evitați contactul cablului de alimentare cu căldura, uleiurile, muchii ascuțite și piese în mișcare. Deteriorarea cablului de alimentare crește riscul de electrocutare. În cazul în care cablul de alimentare este deteriorat (de ex. este tăiat, are izolația topită), scoateți imediat ștecherul din priză și returnați-l unei unități de service autorizate. Este interzis să folosiți produsul cu cablul de alimentare deteriorat. Nu este permisă repararea cablului de alimentare. El trebuie înlocuit cu unul nou la o unitate de service autorizată. La utilizarea cablurilor prelungitoare folosiți cabluri prelungitoare cu aceiași parametri electrici cu cei indicați pe placa de identificare a aparatului. Secțiunea transversală a conductorilor nu trebuie să fie mai mică decât secțiunea transversală a conductorilor cablului de alimentare al aparatului. Verificați aceasta pe izolația de la cablul de alimentare și de la prelungitor sau contactați fabricantul aparatului și/sau al prelungitorului.

Nu folosiți produsul cu componente sau accesorii deteriorate. Dacă observați vreo deteriorare în orice parte a aparatului trebuie să încetați să-l mai folosiți. În cazul acesta, aparatul trebuie dus la un centru de service autorizat sau piesele trebuie înlocuite de dumneavoastră dacă manualul de utilizare permite acest lucru.

Opriiți aparatul și scoateți cablul de alimentare din priză înainte de a efectua orice lucrare de înlocuire, curățare sau reglare a pieselor în mișcare.

Acest produs poate fi folosit de către copii în vârstă de minim 8 ani și de orice persoană cu abilități fizice sau mentale reduse sau de persoane care nu dețin experiență și nu sunt familiarizate cu aparatul sub supraveghere sau dacă și se asigură instruire în legătură cu utilizarea în condiții de siguranță a aparatului astfel încât să înțeleagă posibilele pericole legate de utilizare. Copiii nu trebuie să se joace cu aparatul. Copiii nu trebuie lăsați să curețe sau să întrețină produsul fără a fi supravegheați de un adult. Aparatul este destinat exclusiv utilizării casnice. Se recomandă să nu depășiți 2 minute de funcționare continuă, după care aparatul trebuie lăsat minim 20 de minute să se răcească. În timpul răcirii, scoateți ștecherul din priză.

Perioada maximă de funcționare continuă nu trebuie să depășească 10 minute, după care produsul trebuie oprit și lăsat să se răcească timp de 10 minute. Suprasolicitarea produsului poate duce la uzură mai rapidă și poate provoca deteriorarea sa.

Nu folosiți aparatul pentru tocarea părților dure ale alimentelor. Carnea trebuie pregătită pentru tocat prin îndepărtarea pielii, oaselor și cartilajelor. Alte alimente trebuie pregătite pentru tocare prin îndepărtarea semințelor, tulpinilor, cojilor și altor părți tari. Nu tocați alimente congelate.

UTILIZAREA PRODUSULUI

Prepararea produsului pentru utilizare

Scoateți produsul din ambalaj, eliminați toate componentele ambalajului și spălați toate componentele unității de acționare în conformitate cu instrucțiunile de la secțiunea „Întreținerea produsului”.

Așezați baza aparatului în conformitate cu instrucțiunile.

Instalați corpul accesoriu tocător sau corpul accesoriu de răzuit. Montați corpul prinzându-l de mufa de montare și apoi blocați-l pe poziție strângând bușonul (II).

Atenție! Marginea din spate a corpului are proeminente de poziționare pe margine, care trebuie să se potrivească în canalele din mufă. Flanșa corpului are un canal în care trebuie să se potrivească filetul șurubului de prindere.

Asigurați-vă că asamblarea s-a făcut corect. Un corp accesoriu instalat corect nu poate fi îndepărtat decât prin apăsarea prealabilă a butonului de deblocare.

Accesoriu pentru tocat

Introduceți corpul accesoriului în mufa de montaj. Introduceți melcul de tocat în corp astfel încât axul de antrenare să se potrivească în orificiul de la melc (III).

Puneți cuțitul pe axul pătrat, lamele trebuie să fie orientate cu tăișul în afara accesoriului (IV).

Puneți sita. Sita are proeminente de poziționare pe margine, care trebuie să se potrivească în canalele din partea frontală a accesoriului (V).

Sitele livrate cu produsul au găuri de diametre diferite. Cu cât găurile sunt mai fine, cu atât alimentele vor fi tocate mai mărunt.

Atenție! Se poate monta doar câte o sită o dată.

Înșurubați piulița de fixare (VI) pe filetul de ieșire al accesoriului.

Instalați tava de alimentare pe orificiul de alimentare. Suportul tăvii de alimentare are un canal în care trebuie să se potrivească proeminența din flanșa orificiului de alimentare (VII).

Verificați ca împingătorul să se poată introduce și scos ușor din orificiul de alimentare.

Accesoriu pentru umplerea cârnaților (IX)

Introduceți accesoriul de umplere în inel până la refuz. Montați-l la fel ca pe accesoriul de tocat carne dar, înainte de înșurubarea piuliței de fixare, instalați accesoriul cu inel pentru umplerea cârnaților.

Accesoriu pentru kebbe (X)

Conectați corpul accesoriului la mufa demontaj și introduceți melcul de tocat în corp.

Partea din spate a accesoriului pentru kebbe are proeminente de poziționare pe margine, care trebuie să se potrivească în canalele din partea frontală a accesoriului.

Introduceți partea frontală a mufei în capul kebbe și fixați prin strângerea piuliței.

Accesoriu de răzuit (XI)

Accesoriu are un corp separat și un împingător separat.

Introduceți corpul accesoriului în mufa de montaj.

Introduceți tamburul în corp. Orificiile din tambur sunt foarte ascuțite și trebuie manipulate cu atenție pentru a evia rănirea.

Proeminențele de pe axul accesoriului trebuie să se alinieze cu canalele din orificiul peretelui posterior al tamburului (XII).

Fixați tamburul cu inelul accesoriu (XIII). Puneți inelul pe partea din față a corpului accesoriu astfel încât marcajul de pe peretele din față al corpului să indice simbolul unui lacăt deschis. Apoi rotiți inelul astfel încât marcajul să indice simbolul lacăt deschis.

Verificați ca inelul să nu poată fi tras afară din corpul accesoriului.

Verificați ca împingătorul să se poată introduce și scos ușor din orificiul de alimentare.

Atenție! Nu folosiți la acest accesoriu împingătorul de la accesoriul de răzuit.

Aparatul este echipat cu trei tipuri de tamburi. Pentru răzuit se folosesc doi tamburi cu orificii rotunde. Cu cât sunt orificiile mai mari, cu atât bucățile răzuite sunt mai mari. Tamburul cu găuri rectangulare este folosit pentru a abține bucăți mari prin răzuire.

După montarea accesoriului ales, puneți un vas sub orificiul de evacuare. Produsul este gata de utilizare.

Pornirea mașinii de tocat

Asigurați-vă că nici un comutator nu este apăsat, apăsați butonul marcat “STOP & RESET” (OPRIRE ȘI RESETARE) și apoi introduceți în priză ștecherul cablului electric.

Produsul are un comutator marcat cu:

“ON” (pornit), care pornește mașina la turație maximă,

„HALF” (jumătate), care pornește mașina la jumătate de durată,
Butonul marcat cu „REVERSE” (invers) activează angrenajul de rotație în sens invers.
Butonul marcat cu „STOP & RESET” este folosit pentru oprirea funcționării aparatului.

Pornirea aparatului are loc după apăsarea comutatorului marcat ON sau HALF. Nu este necesar să țineți comutatorul în această poziție.

Aparatul este oprit prin apăsarea butonului STOP & RESET. Așteptați oprirea motorului.

Poziția comutatorului marcată cu „REVERSE” este destinată pornirii pe scurt timp a angrenajului în sens invers. Apăsăți și țineți apăsat comutatorul în această poziție. Melcul începe să se rotească în sens opus, ceea ce vă permite să curățați interiorul accesoriului. Eliberarea butonului va duce la oprirea automată a aparatului.

Folosiți angrenajul de rotire în sens invers când performanțele mașinii sunt reduse. Rotirea melcului în sens opus permite extragerea alimentelor din interiorul accesoriului. Apoi porniți iar aparatul apăsând butonul ON sau HALF și reluați tocarea alimentelor. Dacă totuși observați o scădere a performanțelor, opriți funcționarea aparatului, deconectați accesoriul, demontați-l și curățați-l manual în conformitate cu instrucțiunile de la secțiunea „Întreținerea produsului”.

După ce ați terminat utilizarea produsului, opriți-l prin apăsarea comutatorului STOP & RESET, apoi scoateți cablul de alimentare din priză și treceți la activitățile de întreținere a produsului.

ÎNTREȚINERE ȘI DEPOZITARE

ATENȚIE! Nu cufundați niciodată carcasa în apă sau alte lichide. Aceasta poate duce la electrocutare și la deteriorarea produsului. Toate componentele accesoriilor pot fi cufundate în apă sau spălate sub jet de apă.

Piesele aparatului care au fost în contact cu alimente trebuie curățate imediat după utilizare. Resturile uscate de alimente pot înfunda componentele produsului, ceea ce poate duce la reducerea performanțelor sau chiar la deteriorarea produsului. Dacă se întâmplă acest lucru, scufundați piesele respective în apă caldă cu detergent de vase lichid și lăsați-le să se moale, apoi curățați cu o perie moale apă cu detergent de vase. Niciuna dintre părțile aparatului nu sunt destinate spălării în mașini de spălat vase. Aceasta poate duce la modificarea formei, culorii, texturii materialelor din care sunt făcute.

Curățați orificiile accesoriului de stoarcere a sucului și sitele de la accesoriul pentru tocat cu o perie moale din plastic. Nu folosiți obiecte ascuțite (inclusiv bureți de spălat) pentru a curăța vreoa parte a produsului.

Curățați carcasa aparatului cu o lavetă moale înmuiată în apă și soluție de detergent neagresiv. Uscați prin ștergere. Nu folosiți agenți de curățare abrazivi.

Asigurați-vă că toate piesele au fost curățate și uscate înainte de a conecta aparatul la sursa de alimentare electrică. Păstrați produsul în locuri uscate și ferite de soare. Protejați zona de depozitare împotriva accesului neautorizat, în special al copiilor. Păstrați aparatul în ambalajul în care a fost livrat.

PARAMETRI TEHNICI

Parametru	Unitate de măsură	Valoare
Nr. Catalog		67901
Tensiune nominală	[V~]	220 – 240
Frecvență nominală	[Hz]	50 / 60 Hz
Putere nominală	[W]	1200
Clasa de protecție electrică		II
Masa	[kg]	4,4

CARACTERÍSTICAS DEL PRODUCTO

La picadora de carne se utiliza para procesar mecánicamente la carne y otros alimentos. Gracias a su rico equipamiento, la máquina acelera considerablemente y facilita muchas tareas de cocción. El producto está diseñado solo para uso doméstico y no puede utilizarse en aplicaciones comerciales. Un trabajo correcto, fiable y seguro del aparato depende de su operación adecuada, por lo tanto:

Lea este manual antes de utilizar el producto y consérvelo para futuras consultas.

El fabricante no asume responsabilidad de daños derivados del incumplimiento de las normas de seguridad e instrucciones contenidas en este manual.

EQUIPAMIENTO DEL PRODUCTO

El producto se suministra como completo, pero requiere operaciones de preparación antes de comenzar el trabajo. La máquina está equipada con los siguientes adaptadores: para picar carne, rallar y triturar, rellenar salchichas, kibbeh y exprimir zumo.

INSTRUCCIONES DE SEGURIDAD

¡ATENCIÓN! Lea todas las siguientes instrucciones. Su incumplimiento podrá provocar choques eléctricos, incendio o lesiones.

CUMPLA LAS SIGUIENTES INSTRUCCIONES.

No use el aparato en entornos con riesgo elevado de explosión, donde existan líquidos, gases o vapores inflamables.

El aparato debe colocarse en superficies planas, iguales y duras. Si el aparato está dotado de patas o ventosas de caucho, seleccione a superficie de modo que las patas o ventosas eviten el desplazamiento del aparato durante su uso.

No coloque el aparato cerca de las fuentes de calor o fuego.

Conecte el aparato solo a la red eléctrica de tensión y frecuencia indicadas en la chapa de identificación del mismo. El aparato debe estar conectado a una toma con contacto de protección.

El enchufe del cable de alimentación debe encajar en la toma de corriente. Está prohibido modificar el enchufe. Está prohibido usar adaptadores para hacer coincidir el enchufe con la toma. Un enchufe no modificado que encaje en la toma reduce el riesgo de choques eléctricos.

Después de cada uso desconecte el enchufe del cable de alimentación de la toma de corriente. No desconecte el enchufe tirando del cable. Retire el enchufe de la toma sujetándolo siempre por su carcasa.

Evite el contacto con superficies no conectadas a tierra, tales como tubos, radiadores y refrigeradores. La conexión a tierra del cuerpo aumenta el riesgo de choques eléctricos.

El aparato está dedicado solo al trabajo en los interiores. No exponga el aparato al contacto con precipitaciones o humedad. El agua y la humedad que entren en el aparato aumentan el riesgo de choques eléctricos. No sumerja el aparato en agua o en otro líquido. No vierta el agua en la cubeta durante el trabajo.

No sobrecargue el cable de alimentación. No use el cable de alimentación para trasladar, conectar y desconectar el enchufe de la toma de corriente. Evite el contacto del cable de alimentación con calor, aceites, bordes agudos y elementos en movimiento. Los daños del cable de alimentación aumentan el riesgo de choques eléctricos. Si el cable de alimentación está dañado (p.ej. corte, aislamiento fundido), desconecte inmediatamente el enchufe del cable de la toma de corriente y entregue el producto a un punto de servicio autorizado. Está prohibido usar el aparato con el cable de alimentación dañado. Está prohibido reparar el cable de alimentación – el cable debe sustituirse con uno nuevo en un punto de servicio autorizado. Si se usan cables de extensión, los mismos deben tener parámetros de alimentación iguales a los indicados en la chapa de identificación. La sección de los conductores del cable de extensión no deberá ser inferior a la sección de los conductores del cable de alimentación del aparato. Esto se debe comprobar en el aislamiento del cable de alimentación y cable de extensión o consultar al fabricante del aparato y / o cable de extensión.

No utilice el producto con componentes o equipos dañados. Si se percibe cualquier daño en los elementos del aparato, está prohibido continuar su uso. En tal supuesto, el aparato debe entregarse a un punto de servicio autorizado o debe sustituirse el elemento dañado por su propia cuenta siempre que el manual de uso lo permita.

Antes de empezar cualquier operación relacionada con la sustitución, limpieza o ajuste de las partes móviles, apague el aparato y desconecte el enchufe del cable de alimentación de la toma de corriente.

El aparato puede ser usado por los niños mayores de 8 años y por personas con discapacidades físicas, mentales o sin experiencia y conocimientos del mismo siempre que se garantice supervisión o formación de cómo usarlo de manera segura explicando los riesgos existentes de modo que sean comprensibles. Los niños no deberán jugar con el aparato. Los niños no supervisados no deberán hacer limpieza u operaciones de mantenimiento del aparato.

El aparato está dedicado solo al uso doméstico. Es recomendable no exceder el tiempo de 2 minutos de trabajo continuo, después del mismo deje el aparato para que se enfríe durante unos 20 minutos. Durante este periodo desconecte el enchufe del cable de alimentación de la toma de corriente.

E

El período máximo de funcionamiento continuo no excederá de 10 minutos, tras los cuales el producto se apagará y se dejará enfriar automáticamente durante otros 10 minutos. La sobrecarga del producto conduce a un desgaste más rápido y también puede causar daños al producto.

No use la máquina para picar alimentos duros. La carne deberá prepararse para el picado por eliminación de la piel, los huesos y el cartilago. Otros productos alimenticios deben prepararse para el picado quitando huesos, tallos, cáscaras y todas las demás partes duras. No pique productos alimenticios congelados.

OPERACIÓN DEL PRODUCTO

Preparación para la operación

Retire el producto de su embalaje, retire todos los componentes del embalaje y lave todos los componentes de la unidad de accionamiento de acuerdo con las instrucciones de la sección: «Mantenimiento del producto».

Instale el producto de acuerdo con lo indicado en el manual.

Fije el cuerpo del adaptador para picar o el cuerpo del adaptador para rallar y triturar. Monte el cuerpo conectándolo al asiento de montaje y luego apretando el botón giratorio (II) para bloquearlo en esta posición.

¡Atención! El borde trasero del cuerpo tiene ranuras que deben coincidir con las ranuras del asiento. La brida del cuerpo tiene un hueco redondo en el que debe coincidir el extremo de la rosca del tornillo de apriete.

Compruebe la exactitud de la instalación. Un cuerpo del adaptador correctamente instalado no se puede desmontar excepto presionando primero el botón giratorio de bloqueo.

Adaptador para picar carne

Conecte el cuerpo del adaptador a la toma de montaje. Introduzca el husillo para picar en el cuerpo de forma que el eje del accionamiento entre en el orificio del husillo (III).

Coloque la cuchilla en la abertura cuadrada, las hojas de corte deben estar dirigidas hacia fuera del adaptador (IV).

Aplique el tamiz. El tamiz tiene lengüetas de posicionamiento en el borde, que deben coincidir con las muescas en la parte frontal del adaptador (V).

Los tamices suministrados con el producto tienen orificios de diferentes tamaños. Cuanto más pequeños sean los orificios, más fino será el alimento picado.

¡Atención! Solo se puede instalar un tamiz a la vez.

Enrosque la tuerca de apriete (VI) en la rosca de salida del adaptador.

Coloque la bandeja de suministro en la abertura de entrada. La fijación de la bandeja de entrada tiene una muesca en la que debe coincidir el saliente de la brida de la abertura de entrada. (VII)

Compruebe que el empujador pueda insertarse y extraerse fácilmente de la abertura de entrada.

Adaptador para el llenado de embutidos (IX)

Deslice el accesorio de llenado en el anillo hasta el tope hasta. Instale tal como el adaptador para picar carne, pero antes de enroscar la tuerca de fijación, instale un accesorio para el llenado de embutidos con anillo.

Adaptador para kibbeh (X)

Conecte el cuerpo del adaptador a la toma de montaje e inserte el husillo para picar en su interior.

La parte trasera del accesorio para kibbeh está equipada con lengüetas de posicionamiento, que deben coincidir con las muescas en la parte frontal del adaptador.

Instale la parte delantera del accesorio para kibbeh y asegúrela apretando la tuerca de fijación.

Adaptador para rallar y triturar (XI)

El adaptador tiene un cuerpo separado y un empujador separado.

Instale el cuerpo del adaptador en la toma del accionamiento.

Deslice el tambor dentro del cuerpo. Los orificios en el tambor son muy afilados y deben manejarse con cuidado para evitar lesiones.

Los salientes del eje del adaptador deben coincidir con las muescas en la abertura de la pared posterior del tambor (XII).

Asegure el tambor con el anillo del adaptador (XIII). Coloque el anillo en la parte delantera del cuerpo del adaptador de modo que el marcador de la pared delantera del cuerpo muestre el símbolo de un candado abierto. A continuación, gire el anillo para que el marcador indique el símbolo del candado cerrado. Compruebe que el anillo no se pueda extraer del cuerpo del adaptador. Compruebe que el empujador pueda insertarse y extraerse fácilmente de la abertura de entrada.

¡Atención! No utilice el empujador en el adaptador del adaptador para picar.

El producto está dotado de tres tambores. Para la fricción se utilizan dos tambores con orificios redondos. Cuanto más grandes sean los orificios, más grandes serán las virutas. El tambor con orificios rectangulares se utiliza para triturar.

Después de montar el adaptador seleccionado, coloque un recipiente debajo de la boca de salida. El producto está preparado para el uso.

Puesta en marcha del producto

Asegúrese de que no se ha pulsado ninguno de los interruptores, pulse el botón „STOP & RESET” y, a continuación, conecte el enchufe del cable de alimentación a la toma de corriente.

El producto tiene un interruptor marcado:

„ON”, que arranca el producto con la velocidad máxima,

„HALF”, que arranca el producto con la mitad de la velocidad.

El botón „REVERSE” activa la marcha atrás.

El botón „STOP & RESET” sirve para detener la operación del producto.

La puesta en marcha del aparato tendrá lugar después de pulsar el interruptor marcado ON o HALF. No es necesario mantener el interruptor en esta posición.

El aparato se apaga pulsando el botón STOP & RESET. Espere hasta que las rotaciones del motor se detengan.

El botón marcado con REVERSE está previsto para el funcionamiento a corto plazo de la marcha atrás. Pulse y mantenga pulsado el botón en esta posición. El husillo comienza a girar en la dirección opuesta, lo que le permite limpiar el interior del adaptador. Soltando el botón el aparato se detendrá automáticamente.

Utilice la marcha atrás cuando se reduzca el rendimiento de la máquina. Girando el husillo en la dirección opuesta se puede retirar el alimento del interior del adaptador. A continuación, reinicie la unidad pulsando el botón ON o HALF y, a continuación, vuelva a picar el alimento. Si sigue notando una disminución del rendimiento, detenga la unidad, desconecte el adaptador, desensámblelo y límpielo manualmente siguiendo las instrucciones de la sección «Mantenimiento del producto».

Cuando termine de trabajar, apague la unidad pulsando el botón STOP & RESET, luego desenchufe el enchufe del cable de alimentación del producto de la toma de corriente y haga el mantenimiento del producto.

MANTENIMIENTO Y ALMACENAMIENTO

¡ATENCIÓN! Nunca sumerja la carcasa del accionamiento en agua u otros líquidos. Esto puede provocar una descarga eléctrica y dañar el producto. Todos los elementos de los accesorios pueden sumergirse en agua.

Las partes del aparato que hayan estado en contacto con alimentos deben limpiarse inmediatamente después de su uso. Los restos secos de alimentos pueden obturar los elementos del producto empeorando su rendimiento o hasta deteriorándolo. Sin embargo, si se produce tal problema, sumerja las partes indicadas como sumergibles en agua tibia con adición de detergente lavavajillas y déjelo en el agua, luego séquelo con esponja blanda o cepillo y agua con detergente lavavajillas. Ninguna de las partes del dispositivo es apta para el lavado en lavavajillas mecánicos. Esto puede provocar la pérdida de forma, color y textura de los materiales de los que están hechas.

Limpie los agujeros en el adaptador para exprimir zumo y en los tamices del accesorio para picar con un cepillo de plástico suave. No utilice objetos punzantes (incluidos los estropajos) para limpiar ninguna parte del producto.

La carcasa del accionamiento debe limpiarse con un paño blando humectado con solución acuosa y detergente de limpieza suave. Seque todo por completo. No use productos de limpieza abrasivos.

Antes de conectar el aparato a la alimentación asegúrese de que todos los elementos estén limpios y secos. Almacene el producto en lugares secos y en sombra. Proteger el lugar de almacenamiento contra el acceso de personas no autorizadas, sobre todo de los niños. Almacene el producto en envases unitarios suministrados con el mismo.

PARÁMETROS TÉCNICOS

Parámetro	Unidad de medida	Valor
Número de catálogo		67901
Tensión nominal	[V~]	220 – 240
Frecuencia nominal	[Hz]	50 / 60 Hz
Potencia nominal	[W]	1200
Clase de resistencia eléctrica		II
Peso	[kg]	4,4

CARACTÉRISTIQUES DU PRODUIT

Le hachoir à viande est utilisé pour traiter mécaniquement la viande et d'autres aliments. Grâce à son riche équipement, la machine accélère considérablement et facilite de nombreuses tâches de cuisson. Le produit est conçu uniquement pour un usage domestique et ne peut pas être utilisé pour des applications commerciales. Pour que l'appareil fonctionne bien, de manière fiable et sûr il convient d'utiliser correctement l'appareil, c'est pourquoi il faut :

Lire et conserver ce manuel avant d'utiliser le produit.

Le fabricant n'est pas responsable des dommages résultant du non-respect des consignes de sécurité et des recommandations de ce manuel.

ÉQUIPEMENT DU PRODUIT

Le produit est livré complet, mais doit être préparé avant d'être utilisé. La machine est équipée des accessoires suivants : hacher la viande, mouder et râper, farcir les saucisses, préparer le kebbé (kebbeh) et extraire du jus.

CONSIGNES DE SÉCURITÉ

ATTENTION ! Lire toutes les instructions suivantes. Le non-respect de ces consignes peut entraîner un choc électrique, un incendie ou des blessures corporelles.

SUIVRE LES INSTRUCTIONS CI-DESSOUS

Ne pas utiliser le produit dans un environnement explosif, avec des liquides, gaz ou vapeurs inflammables.

Installez l'appareil sur des surfaces planes, uniformes et dures. Si l'appareil est équipé de pieds en caoutchouc ou de ventouses, choisissez un type de surface de telle sorte que les pieds ou les coussinets empêchent l'appareil de bouger pendant l'utilisation. Ne placez pas l'appareil près d'une source de chaleur ou de feu.

Brancher l'appareil sur le secteur ayant la tension et fréquence indiquées sur la plaque signalétique de l'appareil. L'appareil doit être branché dans une douille de courant avec un contact de protection.

La fiche du cordon d'alimentation doit s'insérer dans la prise murale. Ne pas modifier la fiche. Ne pas utiliser d'adaptateurs pour brancher la fiche à la prise. Une fiche non modifiée se branchant à la prise de courant réduit le risque de choc électrique.

Après chaque utilisation, débrancher le cordon d'alimentation de la prise de courant. Ne pas débrancher la fiche en tirant sur le câble. Retirez la fiche de la prise, en la saisissant toujours par son boîtier.

Éviter le contact avec les surfaces mises à la terre comme les tuyaux, les radiateurs et les refroidisseurs. Des dommages sur le cordon d'alimentation augmentent le risque de choc électrique.

Le produit est destiné à un usage intérieur uniquement. Ne pas exposer le produit à la pluie ou à l'humidité. L'eau et l'humidité qui pénètrent dans le produit augmentent le risque de choc électrique. Ne pas immerger le produit dans l'eau ou tout autre liquide. Ne pas verser d'eau dans le récipient du produit pendant le fonctionnement.

Ne pas surcharger mécaniquement le cordon d'alimentation. Ne pas utiliser le cordon d'alimentation pour transporter, brancher ou débrancher la prise de courant. Éviter le contact du cordon d'alimentation avec la chaleur, l'huile, les arêtes vives et les pièces mobiles. Les dommages au cordon d'alimentation augmentent le risque de choc électrique. Si le cordon d'alimentation est endommagé (par exemple : coupure, isolant fondu), le débrancher immédiatement de la prise murale et l'envoyer dans un centre service agréé. Il est interdit d'utiliser l'appareil avec un cordon d'alimentation endommagé. Il est interdit de réparer le cordon d'alimentation, le cordon doit être remplacé par un nouveau cordon dans un centre de service autorisé.

Lorsque vous utilisez des rallonges, utilisez des rallonges ayant des paramètres de puissance identiques à ceux indiqués sur la plaque signalétique de l'appareil. La section des fils de rallonge ne doit pas être inférieure à la section des fils du cordon d'alimentation de l'appareil. Ceci peut être vérifié à partir des indications sur l'isolant du cordon d'alimentation et de la rallonge, ou contacter le fabricant de l'équipement et/ou de la rallonge.

Ne pas utiliser le produit avec des composants ou des équipements endommagés. Si vous remarquez des dommages sur une partie quelconque de l'appareil, vous devez pas continuer à l'utiliser. Dans ce cas, l'appareil doit être amené dans un centre de service agréé ou remplacer la pièce soi-même, si cela est autorisé dans le manuel de l'utilisateur.

Mettez l'appareil hors tension et débranchez le cordon d'alimentation de la prise murale avant de commencer les travaux de remplacement, de nettoyage ou de réglage des pièces mobiles.

L'appareil peut être utilisé par des enfants de plus de 8 ans et des personnes ayant des capacités physiques et mentales réduites, ou un manque d'expérience et de connaissance de l'appareil, si une supervision ou des instructions sont fournies pour s'assurer que l'appareil est utilisé en toute sécurité et d'une manière sûre pour que les risques associés soient compris. Les enfants ne doivent pas jouer avec cet appareil. Les enfants non surveillés ne doivent pas effectuer le nettoyage et l'entretien du produit.

L'appareil est destiné uniquement à un usage domestique. Il est recommandé de ne pas dépasser 2 minutes de fonctionnement continu, après quoi il faut laisser l'appareil pendant environ 20 minutes pour refroidir. Après ce temps, débrancher le cordon d'alimentation de la prise de courant.

F

La durée maximale de fonctionnement continu ne doit pas dépasser 10 minutes, après quoi le produit doit être éteint et laissé refroidir automatiquement pendant 10 minutes supplémentaires. Une surcharge du produit entraîne une usure plus rapide et peut également endommager le produit.

Ne pas utiliser de hachoir pour mouler les aliments durs. Les viandes doivent être préparées pour le hachage par enlèvement de la peau, des os et du cartilage. Les autres produits alimentaires doivent être préparés pour le hachage en enlevant les pierres, les tiges, les coquilles et toutes les autres parties dures. Ne pas mouler de produits alimentaires congelés.

UTILISATION DU PRODUIT

Installation avant l'utilisation

Retirer le produit de son emballage, enlever tous les composants de l'emballage et laver tous les composants de l'entraînement conformément aux instructions de la section : « Entretien du produit ».

Régler le produit selon les instructions.

Monter le corps de l'accessoire de hachage ou le corps de l'accessoire de râpage et de coupe. Monter le corps en le fixant à la douille de montage, puis en serrant le bouton (II) pour le verrouiller dans cette position.

Attention ! Le bord arrière du corps présente des languettes qui doivent frapper les creux de la douille. La bride du corps comporte un évidement rond dans lequel l'extrémité du filetage de la vis de serrage doit frapper.

Vérifiez que le montage est correct. Le corps de l'accessoire monté correctement ne peut être démonté qu'en dévissant le bouton de verrouillage.

Accessoire de hachage de la viande

Raccorder le corps de l'accessoire à la douille de montage. Insérer la vis de hachage dans le corps de façon à ce que l'axe de l'entraînement touche le trou de la vis (III).

Placer la lame sur la douille carrée, les tranchants doivent être dirigés vers l'extérieur de l'accessoire (IV).

Insérer la crépine. La crépine a des languettes de positionnement sur le bord, qui doivent frapper les encoches à l'avant de l'accessoire (V).

Les crépines fournies avec le produit ont des trous de tailles différentes. Plus les ouvertures sont petites, plus les aliments seront hachés finement pendant le hachage.

Attention ! Une seule crépine peut être montée à la fois.

Visser l'écrou de serrage (VI) sur le filetage de sortie de l'accessoire.

Placer le plateau d'alimentation sur l'ouverture d'entrée. Le support du plateau d'alimentation a l'encoche dans laquelle la languette dans la bride de l'ouverture d'entrée devrait frapper. (VII)

Vérifier que le poussoir peut être facilement inséré et retiré de l'ouverture d'entrée.

Accessoire de rembourrage des saucisses (IX)

Glisser l'embout à rembourrer dans l'anneau aussi loin que possible. Monter comme l'accessoire de hachage de la viande, mais avant de visser l'écrou de fixation, monter l'embout à rembourrer les saucisses avec l'anneau.

Accessoire de préparation du kebbé (X)

Raccorder le corps de l'accessoire à la douille de montage et insérer une vis de hachage dans le corps.

La partie arrière de l'embout à kebbé est équipée de languettes de positionnement, qui doivent frapper les encoches à l'avant de l'accessoire.

Insérer la partie avant de l'embout à kebbé et fixer l'ensemble en serrant l'écrou de fixation.

Accessoire de râpage et de broyage (XI)

L'accessoire a un corps séparé et un poussoir séparé.

Monter le corps de l'accessoire dans la douille de l'entraînement.

Glisser le tambour dans le corps. Les trous dans le tambour sont très tranchants et doivent être manipulés avec précaution pour éviter les blessures.

Les languettes de l'axe de l'accessoire doivent coïncider avec les encoches dans le trou de la paroi arrière du tambour (XII).

Fixer le tambour avec l'anneau de l'embout (XIII). Placer l'anneau sur la partie avant du corps de l'accessoire de façon à ce que le repère sur la paroi avant du corps montre le symbole d'un cadenas ouvert. Tourner ensuite l'anneau de manière à ce que le repère indique le symbole du cadenas fermé. Vérifier que l'anneau ne peut pas être retiré du corps de l'accessoire.

Vérifier que le poussoir peut être facilement inséré et retiré de l'ouverture d'entrée.

Attention ! Ne pas utiliser le poussoir de l'accessoire de hachage dans cet accessoire.

Le produit est équipé de trois tambours. Deux tambours à trous ronds sont utilisés pour le râpage. Plus les trous sont grands, plus les copeaux sont gros. Le tambour à trous rectangulaires est utilisé pour le broyage.

Après avoir monté l'accessoire sélectionné, placer un récipient sous la sortie de l'accessoire. Le produit est prêt à l'emploi.

Mise en service du produit

S'assurer qu'aucun des interrupteurs n'est enfoncé, appuyer sur le bouton « STOP & RESET », puis brancher la fiche du cordon d'alimentation dans la prise.

Le produit a un interrupteur marqué :

« ON » qui démarre à la pleine vitesse du produit,

« HALF » qui démarre à la demi-vitesse du produit.

La touche « REVERSE » active la marche arrière.

La touche « STOP & RESET » permet d'arrêter le produit.

La mise en marche de l'appareil s'effectue en appuyant sur l'interrupteur marqué ON ou HALF. Il n'est pas nécessaire de maintenir l'interrupteur dans cette position.

L'appareil s'éteint en appuyant sur la touche STOP & RESET. Attendre que la vitesse du moteur s'arrête.

Le bouton marquée REVERSE est destiné au fonctionnement de la marche arrière à court terme. Appuyer et maintenir le bouton dans cette position. L'affichage commence à tourner dans la direction opposée, ce qui vous permet de nettoyer l'intérieur de l'accessoire de la nourriture. En relâchant le bouton, l'appareil s'arrête automatiquement.

Utiliser la marche arrière lorsque les performances de la machine sont réduites. Tourner la vis dans la direction opposée permet de retirer la nourriture de l'intérieur de l'accessoire. Redémarrer ensuite l'appareil en appuyant le bouton ON ou HALF en broyant à nouveau les aliments. Si vous remarquez toujours une baisse de performance, arrêtez l'appareil, débranchez, démontez et nettoyez manuellement l'accessoire selon les instructions de la section « Entretien du produit ».

Après avoir terminé de travailler, éteindre l'appareil en appuyant le bouton STOP & RESET, puis débrancher le cordon d'alimentation du produit de la prise murale et commencer l'entretien du produit.

ENTRETIEN ET STOCKAGE

ATTENTION ! Ne jamais immerger le boîtier d'entraînement dans de l'eau ou d'autres liquides. Cela peut entraîner un choc électrique et endommager le produit. Tous les éléments des accessoires peuvent être nettoyés et immergés dans l'eau ou les lavés sous le jet d'eau.

Les parties de l'appareil qui ont été en contact avec des aliments doivent être nettoyées immédiatement après usage. Les résidus alimentaires séchés peuvent sceller les pièces du produit, ce qui peut entraîner une perte de performance ou même endommager la machine. Si cela se produit, immerger les pièces décrites comme pouvant être immergées dans de l'eau chaude avec du liquide vaisselle et les laisser tremper, puis les nettoyer avec une éponge douce ou une brosse et de l'eau avec du liquide vaisselle. Aucune des pièces de l'appareil ne convient au lavage dans un lave-vaisselle mécanique. Cela peut entraîner une perte de forme, de couleur et de texture des matériaux dont ils sont faits.

Nettoyer les trous dans l'accessoire pour jus et les crépines de l'accessoire de broyage avec une brosse en plastique souple. Ne pas utiliser d'objets tranchants (y compris les lave-vaisselle) pour nettoyer toute partie du produit.

Nettoyer le boîtier d'entraînement avec un chiffon doux imbibé d'une solution aqueuse et d'un détergent doux. Essuyer jusqu'au séchage. N'utilisez pas de produits de nettoyage abrasifs.

Assurez-vous que toutes les pièces sont nettoyées et séchées avant de connecter l'appareil à l'alimentation électrique. Entreposer le produit dans un endroit sec et à l'ombre. Protégez la zone de stockage contre tout accès non autorisé, en particulier aux enfants. Conserver le produit dans l'emballage unique fourni avec le produit.

PARAMÈTRES TECHNIQUES

Paramètre	Unité de mesure	Valeur
Référence catalogue		67901
Tension nominale	[V~]	220-240
Fréquence nominale	[Hz]	50 / 60 Hz
Puissance nominale	[W]	1200
Classe de protection électrique		II
Masse	[kg]	4,4

CARATTERISTICHE DEL PRODOTTO

Il tritacarne viene utilizzato per la lavorazione meccanica di carni ed altri alimenti. Questo apparecchio ben accessorizzato accelera notevolmente e facilita molti lavori in cucina. Il prodotto è stato progettato esclusivamente per uso domestico e non può essere utilizzato agli scopi commerciali. Il funzionamento corretto, affidabile e sicuro di questo apparecchio dipende dal suo buon utilizzo:

Prima dell'utilizzo leggere il presente manuale d'uso e conservarlo per eventuali ulteriori consultazioni.

Il produttore declina ogni responsabilità per danni derivanti dalla mancata osservanza delle norme di sicurezza e delle raccomandazioni contenute nel presente manuale.

DOTAZIONI

Il prodotto viene consegnato completo, ma richiede una serie di attività di assemblaggio prima di cominciare l'utilizzo. L'apparecchio è dotato dei seguenti accessori: per macinare carne, per grattugiare e sminuzzare, per insaccare salsicce, per kibbeh e per fare le spremute.

ISTRUZIONE DI SICUREZZA

ATTENZIONE! Leggere tutte le seguenti istruzioni. L'inosservanza delle istruzioni può determinare scosse elettriche, incendi o lesioni.

RISPETTARE LE SEGUENTI AVVERTENZE

Non utilizzare l'apparecchio in ambienti a rischio di esplosioni, nella presenza di liquidi, gas o vapori infiammabili. Installare l'apparecchio su superfici piane, orizzontali e solide. Se l'apparecchio è dotato di piedini in gomma o di ventose, scegliere un tipo di superficie tale che i piedini o le ventose impediscano spostamenti dell'apparecchio durante l'uso.

Non posizionare l'apparecchio vicino a fonti di calore o fuoco.

Collegare l'apparecchio alla rete elettrica solo con le tensioni e le frequenze indicate sulla targhetta del prodotto. L'apparecchio deve essere collegato a una presa dotata di contatto di protezione.

La spina del cavo di alimentazione deve essere inserita nella presa a muro. Non modificare la spina. Non utilizzare adattatori per adattare la spina alla presa. La spina non modificata adatta alla presa utilizzata riduce il rischio di scosse elettriche.

Dopo ogni utilizzo scollegare il cavo di alimentazione dalla presa di corrente. Non scollegare la spina tirando il cavo. Estrarre la spina dalla presa afferrando sempre l'alloggiamento di quest'ultima.

Evitare il contatto con superfici collegate a terra come tubi, radiatori e raffreddatori. La messa a terra del corpo aumenta il rischio di scosse elettriche.

L'apparecchio è destinato esclusivamente ad uso interno. Non esporre l'apparecchio alle precipitazioni atmosferiche o all'umidità. Il contatto dell'apparecchio con acqua e umidità aumenta il rischio di scosse elettriche. Non immergere l'apparecchio in acqua o altri liquidi. Non versare acqua nella ciotola dell'apparecchio durante il funzionamento.

Non sovraccaricare il cavo di alimentazione. Non utilizzare il cavo di alimentazione per trasportare, collegare o scollegare la spina dalla presa. Evitare il contatto del cavo di alimentazione con calore, olio, spigoli vivi e parti in mobili. Il danneggiamento del cavo di alimentazione aumenta il rischio di scosse elettriche. Se il cavo d'alimentazione è danneggiato (ad esempio taglio, isolamento fuso), scollegarlo immediatamente dalla presa di corrente e restituirlo ad un centro di assistenza autorizzato. È vietato utilizzare l'apparecchio con il cavo di alimentazione danneggiato. È vietato riparare il cavo di alimentazione; farlo sostituire con uno nuovo presso un centro di assistenza autorizzato. Quando si utilizzano prolunghe, usare prolunghe con parametri di potenza come quelli indicati sulla targhetta dell'apparecchio. La sezione delle prolunghe non deve essere inferiore a quella dei fili del cavo di alimentazione dell'apparecchio. Controllare l'isolamento del cavo di alimentazione e della prolunga o contattare il produttore dell'apparecchio e/o della prolunga.

Non utilizzare il prodotto con componenti o dotazioni danneggiati. Se si notano danni a qualsiasi parte dell'apparecchio, è vietato continuare ad utilizzarlo. In questo caso, l'apparecchio deve essere portato presso un centro di assistenza autorizzato o sostituito dall'utente stesso, se il manuale dell'utente autorizza tali azioni di riparazione.

Spegnere l'apparecchio e scollegare il cavo di alimentazione dalla presa a muro prima di iniziare qualsiasi operazione di sostituzione, pulizia o regolazione delle parti mobili.

L'apparecchio può essere utilizzato da bambini di età superiore a 8 anni e dalle persone di ridotte capacità fisiche, mentali e che non hanno familiarità con il prodotto, se sono sotto supervisione per garantire che il prodotto sia utilizzato in modo sicuro e con la comprensione dei rischi correlati. I bambini non devono giocare con questo apparecchio. I bambini non accompagnati non devono eseguire la pulizia e la manutenzione dell'apparecchio.

L'apparecchio è destinato esclusivamente ad uso domestico. Si raccomanda di non superare i 2 minuti di funzionamento continuo, dopodiché l'apparecchio deve essere lasciato raffreddare per circa 20 minuti. Contemporaneamente bisogna scollegare il cavo di alimentazione dalla presa.

Il periodo massimo di funzionamento continuo non deve superare i 10 minuti, dopodiché il prodotto deve essere spento e lasciato raffreddare automaticamente per gli altri 10 minuti. Un sovraccarico del prodotto comporta un'usura più rapida e può inoltre cau-

sare danni al prodotto stesso.

Non usare il tritacarne per macinare cibi duri. Le carni devono essere preparate per la macinazione mediante l'asportazione della pelle, delle ossa e delle cartilagini. Gli altri prodotti alimentari devono essere preparati per essere macinati rimuovendo noccioli, gambi, gusci e tutte le altre parti dure. Non macinare prodotti alimentari surgelati.

USO DEL PRODOTTO

Preparazione del prodotto per l'utilizzo

Rimuovere il prodotto dall'imballaggio, rimuovere tutti i componenti dell'imballaggio e lavare tutte le parti installabili sull'unità motore seguendo le istruzioni della sezione: "Manutenzione del prodotto".

Posizionare il prodotto secondo le istruzioni.

Installare il corpo dell'accessorio tritacarne oppure il corpo dell'accessorio affettatrice-grattugia. Installare il corpo inserendolo nell'attacco per accessori e avvitando il pomello (II) bloccarlo in questa posizione.

Attenzione! Il bordo posteriore del corpo è dotato di linguette che devono entrare esattamente nelle scanalature dell'attacco. La flangia del corpo è dotata di un incavo rotondo in cui deve entrare l'estremità della filettatura della vite di serraggio.

Verificare la correttezza dell'installazione. Il corpo dell'accessorio installato correttamente può essere rimosso solo svitando il pomello di bloccaggio.

Accessorio tritacarne

Inserire il corpo dell'accessorio nell'attacco per accessori. Inserire la coclea tritacarne nel corpo in modo tale che l'asse motore entri nella coclea (III).

Infilare il coltello nella sede quadrata, i bordi taglienti devono essere rivolti verso l'esterno dell'accessorio (IV).

Infilare la piastra. La piastra è dotata di linguette di posizionamento sul bordo che devono entrare esattamente nelle scanalature della parte anteriore dell'accessorio (V).

Le piastre fornite con il prodotto sono dotate di fori di diverse dimensioni. Quanto più piccoli sono i fori, tanto più fine sarà la macinazione di prodotti alimentari.

Attenzione! Solo una piastra alla volta può essere inserita.

Avvitare l'anello di fissaggio (VI) sul filetto di uscita dell'accessorio.

Posizionare il vassoio di riempimento sull'imboccatura. L'elemento di fissaggio del vassoio di riempimento è dotato di una scanalatura in cui deve entrare la linguetta dell'imboccatura. (VII)

Verificare che il pressino possa essere facilmente inserito e rimosso dall'imboccatura.

Accessorio per insaccare salsicce (IX)

Inserire a fondo l'accessorio per insaccati nella flangia. Questo accessorio deve essere installato come l'accessorio tritacarne, ma prima di avvitare l'anello di fissaggio, installare l'accessorio per insaccare salsicce con la flangia.

Accessorio per kibbeh (X)

Inserire il corpo dell'accessorio nell'attacco per accessori e inserire la coclea tritacarne nel corpo.

La parte posteriore dell'accessorio per kibbeh è dotata di linguette di posizionamento che devono entrare esattamente nelle scanalature della parte anteriore dell'accessorio.

Inserire la parte anteriore dell'accessorio per kibbeh e fissare il tutto avvitando l'anello di fissaggio.

Accessorio affettatrice-grattugia (XI)

L'accessorio è dotato di un corpo e un pressino separati.

Inserire il corpo dell'accessorio nell'attacco per accessori dell'unità motore.

Inserire il tamburo nel corpo. I fori del tamburo sono molto affilati e devono essere maneggiati con prudenza per evitare ferite.

Le linguette dell'asse dell'accessorio devono entrare esattamente nelle scanalature della parte posteriore del tamburo (XII).

Fissare il tamburo con la flangia dell'accessorio (XIII). Inserire la flangia sulla parte anteriore del corpo dell'accessorio in modo che l'indicatore sulla parete anteriore del corpo mostri il simbolo del lucchetto aperto. Quindi ruotare la flangia in modo che l'indicatore mostri il simbolo del lucchetto chiuso. Verificare che la flangia non possa essere tolta dal corpo dell'accessorio.

Verificare che il pressino possa essere facilmente inserito e rimosso dall'imboccatura.

Attenzione! Non utilizzare per questo accessorio il pressino dell'accessorio tritacarne.

Il prodotto è dotato di tre tamburi. Per grattugiare si utilizzano due tamburi con fori circolari. Più grandi sono i fori, più grandi sono i pezzetti ottenuti. Il tamburo con fori rettangolari è utilizzato per affettare.

Dopo aver montato l'accessorio selezionato, mettere un contenitore sotto la sua uscita. Il prodotto è pronto per l'uso.

Messa in servizio dell'apparecchio

Assicurarsi che nessuno dei pulsanti sia premuto, premere il pulsante „STOP & RESET” e quindi inserire la spina del cavo di alimentazione nella presa.

Il prodotto ha un pulsante:
 "ON" che attiva la velocità massima del prodotto,
 "HALF" che attiva la velocità dimezzata del prodotto.
 Il pulsante "REVERSE" attiva la retromarcia.
 Il pulsante "STOP & RESET" viene utilizzato per arrestare il prodotto.

L'attivazione dell'apparecchio avviene premendo il pulsante ON o HALF. Non è necessario tenere premuto il pulsante in questa posizione.

L'apparecchio si spegne premendo il pulsante STOP & RESET. Attendere l'arresto del motore.

Il pulsante REVERSE è previsto per un funzionamento temporaneo della retromarcia. Premere e tenere premuto il pulsante in questa posizione. La coclea inizia a ruotare nella direzione opposta, offrendo la possibilità di rimuovere il cibo dall'interno dell'accessorio. Rilasciando il pulsante, l'apparecchio si arresta automaticamente.

Utilizzare la retromarcia in caso di calo delle prestazioni dell'apparecchio. Quando la coclea gira nella direzione opposta, è possibile rimuovere il cibo dall'interno dell'accessorio. Quindi riavviare l'apparecchio premendo il pulsante ON o HALF e macinare nuovamente il cibo. Se il calo delle prestazioni continua a verificarsi, spegnere l'apparecchio, scollegare, smontare e pulire manualmente l'accessorio seguendo le istruzioni riportate nella sezione "Manutenzione del prodotto".

Al termine dei lavori, spegnere l'apparecchio premendo il pulsante STOP & RESET, quindi scollegare il cavo di alimentazione del prodotto dalla presa e provvedere alla manutenzione del prodotto.

MANUTENZIONE E CONSERVAZIONE

ATTENZIONE! Non immergere mai l'alloggiamento dell'unità motore in acqua o altri liquidi. Ciò può provocare scosse elettriche e danneggiare il prodotto. Tutti gli elementi degli accessori possono essere immersi in acqua o lavati sotto il getto d'acqua.

Le parti dell'apparecchio che sono state a contatto con gli alimenti devono essere pulite subito dopo l'uso. I residui di cibo essiccati possono sigillare le parti del prodotto, il che può portare ad un calo delle prestazioni dell'apparecchio o addirittura al suo danneggiamento. In tal caso, immergere in acqua calda con detersivo per piatti tutte le parti che si possono immergere, lasciarle riposare in acqua, quindi pulirle con una spugna morbida o una spazzola morbida in acqua con detersivo per piatti. Nessuna delle parti dell'apparecchio è lavabile in lavastoviglie meccaniche. Ciò può portare alla perdita di forma, colore e consistenza dei materiali con cui sono state realizzate.

Pulire i fori dell'estrattore succo e delle piastre dell'accessorio tritacarne usando una spazzola di plastica morbida. Non utilizzare oggetti appuntiti (comprese spugnette per piatti) per pulire qualsiasi parte del prodotto.

Pulire l'alloggiamento dell'unità motore con un panno morbido inumidito con una soluzione di acqua e detergente delicato. Asciugare. Non utilizzare detersivi abrasivi.

Assicurarsi che tutte le parti siano pulite e asciugate prima di collegare l'apparecchio all'alimentazione elettrica. Conservare il prodotto in luogo asciutto e all'ombra. Proteggere l'area di conservazione da accessi non autorizzati, soprattutto da parte di bambini. Conservare il prodotto nell'imballaggio in cui viene fornito.

PARAMETRI TECNICI:

Parametro	Unità di misura	Valore
Numero di catalogo		67901
Tensione nominale	[V~]	220 - 240
Frequenza nominale	[Hz]	50 / 60 Hz
Potenza nominale	[W]	1200
Classe di protezione elettrica		II
Peso	[kg]	4,4

PRODUCTKENMERKEN

De vleesmolen wordt gebruikt voor het bewerken van vlees en ander voedsel. Dankzij de uitgebreide uitrusting versnelt de machine aanzienlijk veel keukenwerk en maakt het eenvoudiger. Het product is uitsluitend ontworpen voor thuisgebruik en het is verboden om het in commerciële toepassingen te gebruiken. De juiste, betrouwbare en veilige werking van het apparaat is afhankelijk van de juiste exploitatie, daarom:

Voordat u het product gebruikt dient u de volledige handleiding te lezen en bewaren.

De fabrikant is niet aansprakelijk voor schade die voortvloeit uit het niet naleven van de veiligheidsvoorschriften en aanbevelingen in deze handleiding.

PRODUCTUITRUSTING

Het product wordt in complete staat afgeleverd, maar het moet worden voorbereid voordat met het werk wordt begonnen. De machine is uitgerust met de volgende hulpstukken: voor het malen van vlees, voor raspen en verspinnen, voor het vullen van worsten, voor kibbe (kebbe) en voor het maken van sap.

VEILIGHEIDSINSTRUCTIES

LET OP! Lees alle onderstaande instructies. Als u dit niet doet, kan dit een elektrische schok, brand of letsel tot gevolg hebben.

VOLG DE ONDERSTAANDE INSTRUCTIES

Het apparaat mag niet in een omgeving met een verhoogd ontplofingsgevaar, met ontvlambare vloeistoffen, gasen of dampen gebruikt worden.

Het apparaat moet op platte, effen en harde vlakken geplaatst worden.

Als het apparaat met rubberen voetjes of zuignappen uitgerust is, kiest u het type oppervlak zodat de voeten of de nappen voorkomen dat het apparaat tijdens gebruik beweegt.

Plaats het apparaat niet in de buurt van warmtebronnen of vuur.

Het apparaat mag alleen op de netspanning en –frequentie, die op het typeplaatje van het apparaat te zien zijn, worden aangesloten. Het apparaat moet op een stopcontact met een beschermend contact worden aangesloten.

De stekken van de voedingskabel moet aan het stopcontact passen. De stekker mag niet gewijzigd worden. Een niet-gewijzigde stekker die op het stopcontact past vermindert het risico van een elektrische schok.

Trek na elk gebruik de stekker uit het stopcontact. Maak de stekker niet los door aan de kabel te trekken. Hou bij het verwijderen van de stekker uit het stopcontact de behuizing altijd vast.

Vermijd contact met geaarde oppervlakken zoals pijpen, radiatoren en koelers. Aarding van het lichaam verhoogt het risico van een elektrische schok.

Het apparaat is alleen bedoeld voor gebruik binnenshuis. Stel het apparaat niet bloot aan regen of vocht. Water en vocht dat in het apparaat binnendringt, verhoogt het risico van een elektrische schok. Dompel het apparaat niet onder in water of een andere vloeistof. Giet geen water in de productkom tijdens het werk ervan.

Overbelast de voedingskabel niet. Gebruik de voedingskabel niet om de stekker uit het stopcontact te halen, aan te sluiten of los te maken. Vermijd contact van de voedingskabel met hitte, olie, scherpe randen en bewegende delen. Schade aan de voedingskabel verhoogt het risico van een elektrische schok. In geval van schade aan de voedingskabel (bijv. doorgeknipt kabel, isolatiesmelten), trek de kabelstekker onmiddellijk uit het stopcontact en breng het product vervolgens naar een erkende reparatiefaciliteit. Het is verboden om het apparaat met een beschadigde voedingskabel te gebruiken. Het is verboden om de voedingskabel te repareren. De kabel moet in een erkend reparatiefaciliteit door een nieuwe vervangen worden. Als er verlengkabels gebruikt worden, moeten er verlengkabels met de op het typeplaatje van het apparaat zichtbare voedingsparameters. De doorsnede van de verlengingskernen mag niet kleiner zijn dan de doorsnede van de draden van de voedingskabel van het apparaat. Controleer dit op de isolatie van de voedingskabel en de verlengkabel of neem contact op met de fabrikant van het apparaat en/of verlengkabel. Het product mag niet met beschadigde onderdelen of uitrusting gebruikt worden. Als u schade aan een deel van het apparaat opmerkt, is het verdere gebruik ervan verboden. Als dit het geval is, dan moet het apparaat naar een geautoriseerde reparatiefaciliteit geleverd worden of moet dit onderdeel zelf vervangen worden, als de gebruikershandleiding dergelijke herstelhandelingen toestaat.

Voordat u met activiteiten met betrekking tot het vervangen, reinigen of afstellen van bewegende onderdelen begint, schakelt u het apparaat uit en trekt u de stekker van de voedingskabel uit het stopcontact.

Het apparaat kan door kinderen ouder dan 8 jaar en mensen met verminderde fysieke en mentale capaciteiten, alsmede mensen met onervarenheid en gebrek aan kennis van het apparaat gebruikt worden, als toezicht of opleiding met betrekking tot het gebruik van het apparaat op een veilige manier is gewaarborgd, zodat de bijbehorende risico's begrijpelijk zijn. Kinderen mogen niet met het apparaat spelen. Kinderen mogen het apparaat niet zonder toezicht schoonmaken en onderhouden.

Het apparaat is alleen voor huishoudelijk gebruik bedoeld. Het wordt aanbevolen om de continue werking van 2 minuten niet te

overschrijden, waarna het apparaat ongeveer 20 minuten ter afkoeling gelaten worden. Trek gedurende deze tijd de stekker van de voedingskabel uit het stopcontact.

De maximale continue werktijd mag niet langer zijn dan 10 minuten, waarna het product moet worden uitgeschakeld en gedurende nog eens 10 minuten ter automatische afkoeling gelaten worden. Overbelasting van het product leidt tot snellere slijtage en kan ook productschade veroorzaken.

Gebruik de machine niet voor het malen van onderdelen van hard voedsel. Het vlees moet voor het malen voorbereid worden door de huid, botten en kraakbeen te verwijderen. Andere voedselproducten moeten voor het malen voorbereid worden door het verwijderen van zaden, stelen, schelpen en alle andere harde delen. Bevroren voedsel niet malen.

PRODUCTBEDIENING

Vorbereitung op het gebruik

Verwijder het product uit de verpakking, verwijder alle onderdelen van de verpakking en was vervolgens alle onderdelen van de aandrijving volgens de instructies van het item: "Productonderhoud".

Stel het product in volgens de instructies.

Installeer de body van het maalopzetstuk of de body van het opzetstuk voor snijden en versnippering. Monteer de body door deze aan de montagecontactdoos te bevestigen en vervolgens het wiel (II) aan te draaien om het in deze positie te vergrendelen. Let op! De achterste rand van de body heeft groeven die in de uitsparingen van de montagecontactdoos moeten raken. De flens van de body heeft een ronde uitsparing waarin het uiteinde van de schroefdraad van de klemschroef moet raken.

Controleer of de montage correct is. De correct geïnstalleerde body van het opzetstuk kan alleen worden gedemonteerd door het losdraaien van de vergrendelknop.

Hulpstuk voor het malen van vlees

Sluit de body van het opzetstuk aan op de montagecontactdoos. Steek een maalspiraal in de body zodat de as van de aandrijving past in de opening van de spiraal (III).

Plaats een mes op de vierkante contactdoos, de snijkanten moeten naar de buitenkant van het opzetstuk gericht zijn (IV).

Plaats de zeef. De zeef heeft positioneringslipjes aan de rand, die in de inkepingen aan de voorzijde van het opzetstuk (V) moeten raken.

De zeven in de uitrusting van het product zijn voorzien van gaten van verschillende afmetingen. Hoe kleiner de gaten, hoe meer voedselproducten tijdens het malen worden versnipperd.

Let op! Er kan slechts één zeef per keer worden geïnstalleerd.

Schroef de bevestigingsmoer (VI) op de uitlaatschroefdraad van het opzetstuk.

Plaats de invoerlade op de inlaatopening. De invoerladehouder heeft een inkeping waarin de uitlaat in de flens van de inlaatopening moet raken. (VII)

Controleer of de opduwer zonder problemen in de inlaatopening in en uit kan.

Vulopzetstuk voor het vullen van worsten (IX)

Plaats het vulopzetstuk zo ver mogelijk in de ring. Monteer als maalopzetstuk, maar vóór het vastschroeven van de bevestigingsmoer, het opzetstuk installeren voor het vullen van worsten met een ring.

Hulpstuk voor kibbe (X)

Sluit de body van het opzetstuk aan op de montagecontactdoos en plaats de maalspiraal in de body.

Het achterste deel van het opzetstuk voor kibbe is voorzien van positioneerpijpen, die aan de voorzijde van het opzetstuk in de uitsparingen moeten terechtkomen.

Plaats het voorste deel van het opzetstuk voor kibbe dop en zet het geheel vast door de bevestigingsmoer vast te draaien.

Hulpstuk voor snijden en versnipperen (XI)

Het opzetstuk heeft een aparte body en een aparte opduwer.

Monteer de body van het opzetstuk in de bus van de aandrijving.

Schuif de trommel in de body. De gaten in de trommel hebben zeer scherpe randen en moeten voorzichtig worden behandeld om letsels te voorkomen.

De uitsteeksel van de as van het opzetstuk moeten samenvallen met de inkepingen in het gat in de achterwand van de trommel (XII).

Zet de trommel vast met de ring van het opzetstuk (XIII). Plaats de ring zodanig op het voorste deel van de body van het opzetstuk, dat de marker op de voorwand van de body het symbool van een open hangslot toont. Draai vervolgens aan de ring zodat de marker het gesloten hangslot symbool aangeeft. Controleer of de ring niet van de body van het opzetstuk kan worden getrokken. Controleer of de opduwer zonder problemen in de inlaatopening in en uit kan.

Let op! Gebruik in het opzetstuk niet de opduwer van het maalopzetstuk.

Het product is uitgerust met drie trommels. Twee trommels met ronde gaten voor wrijving. Hoe groter de gaten, hoe groter de krullen. De trommel met rechthoekige gaten wordt gebruikt voor het versnipperen.

Na de installatie van het gekozen opzetstuk moet een kom onder de uitloop worden geplaatst. Het product is klaar voor gebruik.

Inschakelen van het product

Zorg ervoor dat geen van de schakelaars is ingedrukt, druk op de knop „STOP & RESET” en steek vervolgens de stekker van het netsnoer in het stopcontact.

Het product heeft een schakelaar die gemarkeerd is met:

„ON”, die het product start op volle snelheid,

„HALF”, die het product start op halve snelheid.

De knop „REVERSE” activeert de achteruitversnelling.

De knop „STOP & RESET” wordt gebruikt om het product te stoppen.

Het apparaat wordt gestart na het indrukken van de schakelaar met de aanduiding ON of HALF. De schakelaar hoeft niet in deze stand te worden gehouden.

Het apparaat wordt uitgeschakeld door op de toets STOP & RESET te drukken. Wacht tot het motor volledig tot stilstand is gekomen.

De knop REVERSE is bedoeld voor het kortstondig activeren van de achteruitversnelling. Houd de knop in deze positie ingedrukt. De spiraal begint in de tegenovergestelde richting te draaien, waardoor u de binnenkant van het opzetstuk kunt reinigen van voedsel. Als u de knop loslaat, wordt het apparaat automatisch gestopt.

Gebruik de achteruitversnelling wanneer de prestaties van de machine afnemen. Door de boor in tegengestelde richting te draaien, kan het voedsel uit de binnenkant van het opzetstuk worden gehaald. Start de machine vervolgens opnieuw op door op de ON- of HALF-toets te drukken om het voedsel opnieuw te malen. Als de prestaties nog steeds afnemen, moet u de machine stoppen, het opzetstuk loskoppelen, demonteren en handmatig reinigen in overeenstemming met de instructies in het hoofdstuk „Productonderhoud”.

Schakel na afloop van de werkzaamheden het apparaat uit door op de knop STOP & RESET te drukken, trek vervolgens de stekker van het product uit het stopcontact en ga verder met het onderhoud van het product.

ONDERHOUD EN OPSLAG VAN HET PRODUCT

LET OP! Dompel de body van de aandrijving nooit onder in water of een andere vloeistof. Dit kan leiden tot elektrische schokken en schade aan het product. Dompelen in water of wassen onder stromend water kan voor alle elementen van de opzetstukken.

Delen van de machine die in contact zijn geweest met voedsel moeten onmiddellijk na gebruik worden gereinigd. Gedroogde voedselresten kunnen productonderdelen verstoppen, wat kan leiden tot prestatieverlies of zelfs schade aan de machine. Als dit echter gebeurt, dompel dan de onderdelen die zijn beschreven als zijnde geschikt om ondergedompeld te worden in warm water met afwasmiddel en laat ze weken en maak ze vervolgens schoon met een zachte spons of borstel en met afwasmiddel. Geen enkel onderdeel van de machine is vaatwasmachinebestendig. Dit kan leiden tot verlies van vorm, kleur en textuur van de materialen waarvan ze zijn gemaakt.

Reinig de gaten in het sapopzetstuk en de zeven van het maalopzetstuk met een zachte kunststof borstel. Gebruik geen scherpe voorwerpen (inclusief vaatwasmachines) om eender welk deel van het product te reinigen.

Reinig de body van de aandrijving met een zachte, met een wateroplossing bevochtigde doek en een mild schoonmaakmiddel. Droogwrijven. Gebruik geen schurende reinigingsmiddelen.

Voordat u het apparaat op de stroomvoorziening aansluit, moet u zich ervan vergewissen dat alle onderdelen gereinigd en gedroogd zijn. Bewaar het product op droge en schaduwrijke plaatsen. Bescherm de opslagruimte tegen toegang door ongewenste personen, met name kinderen. Bewaar het product in de eenheidspakketten die bij het product worden geleverd.

TECHNISCHE PARAMETERS

Parameter	Meeteenheid	Waarde
Catalogusnummer		67901
Nominale spanning	[V~]	220 – 240
Nominale frequentie	[Hz]	50 / 60 Hz
Nominaal vermogen	[W]	1200
Elektrische beschermingsklasse		II
Gewicht	[kg]	4,4

ΧΑΡΑΚΤΗΡΙΣΤΙΚΑ ΠΡΟΪΟΝΤΟΣ

Η μηχανή άλεσης κρέατος χρησιμοποιείται για τη μηχανική κατεργασία κρέατος και άλλων τροφίμων. Χάρη στον πλούσιο εξοπλισμό, η μηχανή επιταχύνει σημαντικά και διευκολύνει πολλές εργασίες στην κουζίνα. Το προϊόν σχεδιάστηκε αποκλειστικά για οικιακή χρήση και απαγορεύεται να το χρησιμοποιήσετε για εμπορικούς σκοπούς. Η κατάλληλη, αξιόπιστη και ασφαλής λειτουργία της συσκευής εξαρτάται από την κατάλληλη χρήση, τότε:

πριν αρχίσετε να χρησιμοποιείτε το προϊόν, πρέπει να διαβάσετε όλες τις οδηγίες χρήσης και να τις ακολουθήσετε.

Για βλάβες που προκύπτουν λόγω μη τήρησης των κανόνων ασφαλείας και των προτάσεων που αναφέρονται στις παρούσες οδηγίες χρήσης, ο κατασκευαστής δεν φέρει καμία ευθύνη.

ΕΞΟΠΛΙΣΜΟΣ ΠΡΟΪΟΝΤΟΣ

Το προϊόν παραδίδεται σε πλήρη κατάσταση, αλλά απαιτείται να εκτελέσετε κάποιες ενέργειες προετοιμασίας πριν αρχίσετε να το χρησιμοποιείτε. Η μηχανή είναι εξοπλισμένη με τις εξής διατάξεις: άλεση κρέατος, τριβής και τεμαχισμού, γέμισης λουκανίκων, για κιμπέ (κεμπιτέ) και αποχύμησης.

ΟΔΗΓΙΕΣ ΣΧΕΤΙΚΑ ΜΕ ΑΣΦΑΛΕΙΑ

Προσοχή! Διαβάστε προσεκτικά όλες τις παρακάτω οδηγίες χρήσης. Η μη τήρησή τους μπορεί να προκαλέσει ηλεκτροπληξία, πυρκαγιά ή τραυματισμούς.

ΤΗΡΗΣΤΕ ΤΙΣ ΠΑΡΑΚΑΤΩ ΟΔΗΓΙΕΣ ΧΡΗΣΗΣ

Δεν επιτρέπεται να χρησιμοποιείτε τη συσκευή σε περιβάλλον με αυξημένο κίνδυνο έκρηξης που περιέχει εύφλεκτα υγρά, αέρια ή ατμούς. Πρέπει να βάζετε τη συσκευή σε επίπεδες, ίσιες και σκληρές επιφάνειες. Αν η συσκευή έχει ελαστικά ποδαράκια ή βεντούζες πρέπει να επιλέξετε έναν τέτοιο τύπο επιφάνειας, ώστε τα ποδαράκια ή οι βεντούζες να προστατεύουν από μετακίνηση της συσκευής κατά τη χρήση της.

Δεν επιτρέπεται να τοποθετήσετε τη συσκευή δίπλα σε πηγή θερμότητας ή φλόγα.

Πρέπει να συνδέσετε τη συσκευή στο ηλεκτρικό δίκτυο της τάσης και της συχνότητας που αναφέρονται στην ονομαστική πινακίδα της συσκευής. Η συσκευή πρέπει να συνδεθεί στην πρίζα που διαθέτει επαφές ασφαλείας.

Το φως του καλωδίου τροφοδοσίας πρέπει να ταιριάζει στην υποδοχή του ηλεκτρικού δικτύου. Δεν επιτρέπεται να τροποποιείτε το φως. Δεν επιτρέπεται να χρησιμοποιείτε κάποιον προσαρμογέα με σκοπό να τοποθετήσετε το φως στην πρίζα. Το φως χωρίς τροποποιήσεις μειώνει τον κίνδυνο ηλεκτροπληξίας.

Μετά από κάθε χρήση, πρέπει να αποσυνδέετε το φως του καλωδίου τροφοδοσίας από την πρίζα του ηλεκτρικού δικτύου. Μην αποσυνδέετε το φως τραβώντας το καλώδιο του. Πρέπει να βγάζετε το φως από την πρίζα πάντα πιάνοντας το περιβλημά του.

Αποφεύγετε την επαφή με γειωμένες επιφάνειες όπως σωλήνες, θερμάστρες και ψυκτικές συσκευές. Η γείωση αυξάνει τον κίνδυνο ηλεκτροπληξίας.

Η συσκευή προορίζεται μόνο για λειτουργία σε κλειστούς χώρους. Η συσκευή δεν πρέπει να έρχεται σε επαφή με βροχοπτώσεις ή υγρασία. Νερό και υγρασία που εισέρχεται μέσα στη συσκευή αυξάνει τον κίνδυνο ηλεκτροπληξίας. Μη βυθίζετε τη συσκευή στο νερό ή σε άλλο υγρό. Μη χύνετε νερό στη λεκάνη, όταν η συσκευή λειτουργεί.

Μην υπερφορτώνετε το καλώδιο τροφοδοσίας. Μην χρησιμοποιείτε το καλώδιο τροφοδοσίας για μεταφορά, σύνδεση και αποσύνδεση του φως από την πρίζα. Αποφεύγετε την επαφή του καλωδίου με ζεστά αντικείμενα, λάδια, αιχμηρές άκρες και κινητά εξαρτήματα. Το να χαλάσετε το καλώδιο τροφοδοσίας αυξάνει τον κίνδυνο ηλεκτροπληξίας. Σε περίπτωση βλάβης του καλωδίου τροφοδοσίας (π.χ. κοπή, λείανση μόνωσης), πρέπει να αποσυνδέσετε αμέσως το φως από την πρίζα και στη συνέχεια να παραδώσετε το προϊόν στην εξουσιοδοτημένη μονάδα επισκευών. Απαγορεύεται να χρησιμοποιήσετε τη συσκευή με χαλασμένο καλώδιο τροφοδοσίας. Απαγορεύεται να επισκευάσετε το καλώδιο τροφοδοσίας, το καλώδιο πρέπει να αντικατασταθεί με ένα καινούριο στο εξουσιοδοτημένο κέντρο σέρβις. Σε περίπτωση που χρησιμοποιήσετε επεκτάσεις, πρέπει να χρησιμοποιήσετε τις επεκτάσεις με τις παραμέτρους τροφοδοσίας, όπως αυτές που αναφέρονται στην ονομαστική πινακίδα της συσκευής. Η τομή των συρμάτων της επέκτασης δεν μπορεί να είναι μικρότερη από τη διατομή των συρμάτων του καλωδίου τροφοδοσίας. Πρέπει να το ελέγξετε στη μόνωση του καλωδίου τροφοδοσίας και της επέκτασης ή να απευθυνθείτε στον κατασκευαστή της συσκευής και/ή της επέκτασης. Δεν επιτρέπεται να χρησιμοποιείτε το προϊόν με οποιοδήποτε εξάρτημά του που είναι χαλασμένο ή με χαλασμένο εξοπλισμό. Σε περίπτωση που παρατηρήσετε οποιαδήποτε βλάβη οποιουδήποτε εξαρτήματος της συσκευής, απαγορεύεται η χρήση της. Σε αυτή την περίπτωση, πρέπει να παραδώσετε τη συσκευή σε ένα εξουσιοδοτημένο σέρβις ή να αντικαταστήσετε αυτό το εξάρτημα μόνοι σας, αν οι οδηγίες χρήσης επιτρέπουν μια τέτοια επισκευή.

Πριν αρχίσετε οποιαδήποτε ενέργεια σχετικά με την αντικατάσταση, τον καθαρισμό ή τη ρύθμιση των κινητών εξαρτημάτων, πρέπει να απενεργοποιήσετε τη συσκευή και να αποσυνδέσετε το φως του καλωδίου τροφοδοσίας από την πρίζα.

Η παρούσα συσκευή δεν επιτρέπεται να χρησιμοποιείται από παιδιά ηλικίας κάτω των 8 ετών και από πρόσωπα με μειωμένες φυσικές, διανοητικές ικανότητες και από πρόσωπα που δεν έχουν εμπειρία, αν δεν διασφαλιστεί η εποπτεία ή η εκμάθηση σχετικά με τη χρήση της συσκευής με ασφαλή τρόπο, έτσι ώστε ο σχετικός κίνδυνος να είναι κατανοητός. Τα παιδιά δεν επιτρέπεται να

παίζουν με τη συσκευή. Τα παιδιά χωρίς εποπτεία δεν επιτρέπεται να καθαρίζουν ή να συντηρούν τη συσκευή. Η συσκευή προορίζεται μόνο για οικιακούς σκοπούς. Προτείνεται να μην υπερβείτε τη διάρκεια 2 λεπτών συνεχούς λειτουργίας μετά από την οποία πρέπει να αφήσετε τη συσκευή για περίπου 20 λεπτά με σκοπό την ψύξη της. Στη συνέχεια πρέπει να αποσυνδέσετε το φως του καλωδίου τροφοδοσίας από την πρίζα του ηλεκτρικού δικτύου.

Ο μέγιστος χρόνος συνεχούς λειτουργίας δεν επιτρέπεται να υπερβεί τα 10 λεπτά και άνω, μετά πρέπει να απενεργοποιήσετε το προϊόν και να το αφήσετε ψυχθεί μόνο του για τα επόμενα 10 λεπτά. Η υπερφόρτωση του προϊόντος οδηγεί στην πιο γρήγορη φθορά του, ενώ μπορεί να προκαλέσει βλάβη του προϊόντος.

Μην χρησιμοποιείτε τη μηχανή για άλεση σκληρών κομματιών τροφίμων. Πρέπει να ετοιμάσετε άλλα φαγητά για την άλεσή τους αφαιρώντας δέρμα, κόκαλα και χόνδρους. Πρέπει να ετοιμάσετε άλλα φαγητά για την άλεσή τους αφαιρώντας σπόρους, στελέχη, φλούδες, κελύφη και άλλα σκληρά κομμάτια τους. Μην αλέθετε παγωμένα φαγητά.

ΧΕΙΡΙΣΜΟΣ ΠΡΟΪΟΝΤΟΣ

Ετοιμασία για λειτουργία

Βγάλετε το προϊόν από τη συσκευασία, αφαιρέστε όλα τα εξαρτήματα συσκευασίας και στη συνέχεια πλύνετε όλα τα εξαρτήματα που συναρμολογούνται στη μονάδα μετάδοσης κίνησης σύμφωνα με τις οδηγίες της παραγράφου: «Συντήρηση προϊόντος».

Τοποθετήστε το προϊόν σύμφωνα με τις οδηγίες χρήσης.

Συναρμολογήστε τον κορμό της διάταξης άλεσης κρέατος ή τον κορμό της διάταξης τριβής και τεμαχισμού. Πρέπει να συναρμολογήσετε τον κορμό βάζοντάς τον στην υποδοχή συναρμολόγησης και στη συνέχεια περιστρέφοντάς το περιστρεφόμενος διακόπτη (II) μπλοκάρετε το.

Προσοχή! Η οπίσθια άκρη του κορμού έχει εξοχές που πρέπει να εισαγάγουν στις εσοχές της υποδοχής συναρμολόγησης. Η φλάντζα του κορμού έχει στρόγγυλη εσοχή μέσα στην οποία πρέπει να εισαγάγει η μύτη του σπειρώματος της βίδας συμπίεσης. Ελέγξτε αν η συναρμολόγηση είναι σωστή. Δεν υπάρχει δυνατότητα να αποσυναρμολογήσετε τον σωστά συναρμολογημένο κορμό της διάταξης εκτός αν ξεβιδώσετε το περιστρεφόμενο διακόπτη του μπλοκαρίσματος.

Διάταξη άλεσης κρέατος

Συνδέστε τον κορμό της διάταξης στην υποδοχή συναρμολόγησης. Μέσα στον κορμό, τοποθετήστε το τρυπάνι άλεσης, ώστε ο άξονας μετάδοσης κίνησης είναι μέσα στο άνοιγμα του τρυπανιού (III).

Πάνω στο τετραγωνικό άνοιγμα βάλτε τη λεπίδα, οι άκρες κοπής της πρέπει να κατευθύνονται προς τα έξω της διάταξης (IV).

Βάλτε το κόσκινο. Το κόσκινο έχει στην άκρη του τις εξοχές τοποθέτησης που πρέπει να μπουν στα αυλάκια στα εμπρός της διάταξης (V). Τα κόσκινα που συμπεριλαμβάνονται στο σετ του προϊόντος έχουν οπές διαφορετικών διαμέτρων. Όσο πιο μικρές οπές τόσο πιο αλεσμένα εξέρχονται τα τρόφιμα μετά την άλεσή τους.

Προσοχή! Ταυτόχρονα μπορείτε να συναρμολογήσετε μόνο ένα κόσκινο.

Στο σπειρώμα εξόδου της διάταξης, βιδώστε τη διάταξη στερέωσης (VI).

Στο άνοιγμα εισόδου, τοποθετήστε τον δίσκο τροφοδοσίας. Η στερέωση του δίσκου τροφοδοσίας έχει ένα αυλάκι μέσα στο οποίο πρέπει να εισαγάγει η εξοχή της φλάντζας του ανοίγματος εισόδου (VII)

Ελέγξτε αν μπορείτε να βάλετε και να βγάλετε χωρίς πρόβλημα τον ωθητήρα από το άνοιγμα εισόδου.

Διάταξη γέμισης λουκάνικων (IX)

Μέσα στο δακτύλιο ενθέστε τη διάταξη γέμισης έως την αντίσταση. Συναρμολογήστε την, όπως τη διάταξη άλεσης κρέατος, αλλά πριν βιδώσετε το περικόχλιο στερέωσης, συναρμολογήστε ακόμη τη διάταξη γέμισης λουκάνικων.

Διάταξη για κιμπέ (X)

Συνδέστε τον κορμό στην υποδοχή συναρμολόγησης και μέσα στον κορμό τοποθετήστε το τρυπάνι άλεσης.

Το οπίσθιο μέρος της διάταξης κιμπέ είναι εξοπλισμένο με εξοχές τοποθέτησης που πρέπει να μπουν στα αυλάκια στα εμπρός της διάταξης.

Τοποθετήστε το εμπρόσθιο μέρος της διάταξης κιμπέ και προστατέψτε τα πάντα βιδώνοντας το περικόχλιο στερέωσης.

Διάταξη τριβής και τεμαχισμού (XI)

Η διάταξη διαθέτει ξεχωριστό κορμό και ωθητήρα.

Συναρμολογήστε τον κορμό της διάταξης στην υποδοχή μετάδοσης κίνησης.

Μέσα στον κορμό τοποθετήστε το τύμπανο. Τα ανοίγματα τυμπάνου έχουν πούλο αιχμηρές άκρες και πρέπει να είστε προσεκτικοί όταν τα χειρίζεστε, με σκοπό να αποφύγετε κοψίματα στο δέρμα.

Οι εξοχές του άξονα της διάταξης πρέπει να είναι παράλληλες στα ανοίγματα του οπίσθιου τοιχώματος του τυμπάνου (XII).

Μην χρησιμοποιείτε τον ωθητήρα της διάταξης άλεσης για αυτή τη διάταξη (XIII). Θέστε το δακτύλιο στο εμπρόσθιο μέρος του κορμού έτσι, ώστε ο δείκτης πάνω στον εμπρόσθιο τοίχωμα του κορμού να δείξει το σύμβολο ανοιχτού λουκέτου. Στη συνέχεια περιστρέψτε το δακτύλιο ώστε ο δείκτης να δείξει το σύμβολο κλειστού λουκέτου. Ελέγξτε αν μην μπορείτε να βγάλετε το δακτύλιο από το κορμό της διάταξης.

Ελέγξτε αν μπορείτε να βάλετε και να βγάλετε χωρίς πρόβλημα τον ωθητήρα από το άνοιγμα εισόδου.

Προσοχή! Μην χρησιμοποιείτε τον ωθητήρα της διάταξης άλεσης για αυτή τη διάταξη.

Το προϊόν είναι εξοπλισμένο με τρεις τύπους τυμπάνων. Δύο τύπανα με στρόγγυλα ανοίγματα προορίζονται για τριβή. Όσο πιο μεγάλα ανοίγματα, τόσο μεγαλύτερα κομμάτια. Το τύπανο με ορθογώνια ανοίγματα χρησιμοποιείται για τεμαχισμό.

Αφού συναρμολογήσετε την επιλεγμένη διάταξη, πρέπει να τοποθετήσετε ένα σκεύος κάτω από την έξοδο της. Το προϊόν είναι έτοιμο για χρήση.

Ενεργοποίηση του προϊόντος

Βεβαιωθείτε ότι κανένας διακόπτης δεν είναι ενεργοποιημένος, πατήστε το κουμπί «STOP & RESET» και στη συνέχεια συνδέστε το φις του καλωδίου τροφοδοσίας στην πρίζα.

Το προϊόν διαθέτει διακόπτη που μπορεί να τεθεί στις εξής θέσεις:

«ON» που ενεργοποιεί την πλήρη ταχύτητα του προϊόντος,

«HALF» που ενεργοποιεί τη μισή ταχύτητα του προϊόντος.

Το κουμπί «REVERSE» ενεργοποιεί την αντίστροφη ταχύτητα.

Το κουμπί «STOP & RESET» χρησιμοποιείται για σταμάτημα της ταχύτητας του προϊόντος.

Ενεργοποιείτε το προϊόν πατώντας το κουμπί ON ή το HALF. Δεν χρειάζεται να κρατήσετε τον διακόπτη σε αυτή τη θέση.

Ενεργοποιείτε τη συσκευή πατώντας το κουμπί STOP & RESET. Περιμένετε να σταματήσουν οι περιστροφές του κινητήρα.

Το κουμπί REVERSE χρησιμοποιείται για σύντομη ενεργοποίηση της αντίστροφης ταχύτητας. Πρέπει να πατήσετε και να κρατήσετε τον διακόπτη σε αυτή τη θέση. Το τυμπάνι αρχίζει να περιστρέφεται σε αντίθετη κατεύθυνση και αυτό επιτρέπει τον καθαρισμό του εσωτερικού χώρου της διάταξης από το φαγητό. Απελευθερώνοντας το κουμπί προκαλείτε αυτόματο σταμάτημα της συσκευής.

Χρησιμοποιήστε την αντίστροφη μετάδοση κίνησης όταν μειώνεται η απόδοση της μηχανής. Η περιστροφή του τυμπανιού σε αντίστροφη κατεύθυνση επιτρέπει την απομάκρυνση του φαγητού από το εσωτερικό της διάταξης. Στη συνέχεια, πρέπει να ενεργοποιήσετε τη συσκευή, αλλάζοντας τη θέση του διακόπτη στη θέση ON ή HALF και να αλέσετε ξανά τρόφιμα. Αν εξακολουθείτε να παρατηρείτε πτώση στην απόδοση, πρέπει να σταματήσετε τη λειτουργία της συσκευής, να αποσυνδέσετε τη διάταξη, να την αποσυναρμολογήσετε και να την καθαρίσετε με τα χέρια, σύμφωνα με τις οδηγίες της παραγράφου «Συντήρηση προϊόντος».

Αφού ολοκληρώσετε την εργασία με τη συσκευή, απενεργοποιήστε ταυτόχρονα τον διακόπτη STOP & RESET, στη συνέχεια αποσυνδέστε το φις του καλωδίου τροφοδοσίας από την πρίζα και αρχίστε τη συντήρηση του προϊόντος.

ΣΥΝΤΗΡΗΣΗ ΚΑΙ ΦΥΛΑΞΗ

ΠΡΟΣΟΧΗ! Ποτέ μη βυθίζετε το περίβλημα του κινητήριου μηχανισμού στο νερό, ούτε σε κάποιο άλλο υγρό. Αυτό μπορεί να προκαλέσει ηλεκτροπληξία και να προκαλέσει βλάβη του προϊόντος. Μπορείτε να βυθίσετε στο νερό ή να πλύνετε σε τρεχούμενο νερό όλα τα εξαρτήματα των διατάξεων.

Πρέπει να καθαρίσετε αμέσως αφού χρησιμοποιήσετε τα εξαρτήματα της συσκευής που είχαν επαφή με φαγητό. Τα ξηραμένα υπολείμματα φαγητών μπορεί να συγκολληθούν και να μπλοκάρουν τα εξαρτήματα του προϊόντος και έτσι μπορεί να μειωθεί η αποδοτικότητα της συσκευής και ακόμη η συσκευή μπορεί να χαλάσει. Αν όμως προκύψει μια τέτοια κατάσταση, πρέπει να βυθίσετε τα εξαρτήματα της συσκευής, που μπορούν να βυθιστούν, σε ζεστό νερό με υγρό για τα πιάτα και να την αφήσετε να υγρανθεί και στη συνέχεια να την καθαρίσετε με ένα μαλακό σφουγγάρι ή μια βούρτσα μαζί με το υγρό για τα πιάτα. Κανένα εξάρτημα της συσκευής δεν προορίζεται για πλύσιμο στα πλυντήρια πιάτων. Αυτό μπορεί να προκαλέσει απώλεια σχήματος, χρώματος, της υφής των υλικών από τα οποία είναι κατασκευασμένα.

Οι σπές της διάταξης αποχύμωσης και τα κόσκινα της διάταξης άλεσης πρέπει να καθαρίζονται με τη χρήση μιας μαλακής βούρτσας από πλαστικό. Μην χρησιμοποιείτε αιχμηρά αντικείμενα (συμπεριλαμβανομένων καθαριστικών) για το καθαρίσμα οποιουδήποτε εξαρτήματος του προϊόντος.

Καθαρίστε τον κινητήριου μηχανισμό της συσκευής με τη χρήση ενός μαλακού υφάσματος βρεγμένου με διάλυμα νερού και μαλακού απορροπτικού. Σκουπίστε μέχρι να στεγνώσει. Μη χρησιμοποιείτε καθαριστικά μέσα τριβής.

Πριν από τη σύνδεση της συσκευής στην τροφοδοσία, πρέπει να βεβαιωθείτε αν όλα τα εξαρτήματα είναι καθαρισμένα και στεγνά. Φυλάξτε το προϊόν σε ένα στεγνό μέρος με σκιά. Προστατέψτε το σημείο φύλαξης από τα μη εξουσιοδοτημένα πρόσωπα, ειδικά τα παιδιά. Φυλάξτε το προϊόν στις γνήσιες συσκευασίες που παρέχονται μαζί με το προϊόν.

ΤΕΧΝΙΚΕΣ ΠΑΡΑΜΕΤΡΟΙ

Παράμετρος	Μονάδα μέτρησης	Τιμή
Κωδικός καταλόγου		67901
Ονομαστική τάση	[V~]	220 – 240
Ονομαστική συχνότητα	[Hz]	50 / 60 Hz
Ονομαστική ισχύς	[W]	1200
Κλάση ηλεκτρικής προστασίας		II
Βάρος	[kg]	4,4