



OPUS OS 2206 CD

PL Instrukcja obsługi

1 ZASADY BEZPIECZEŃSTWA

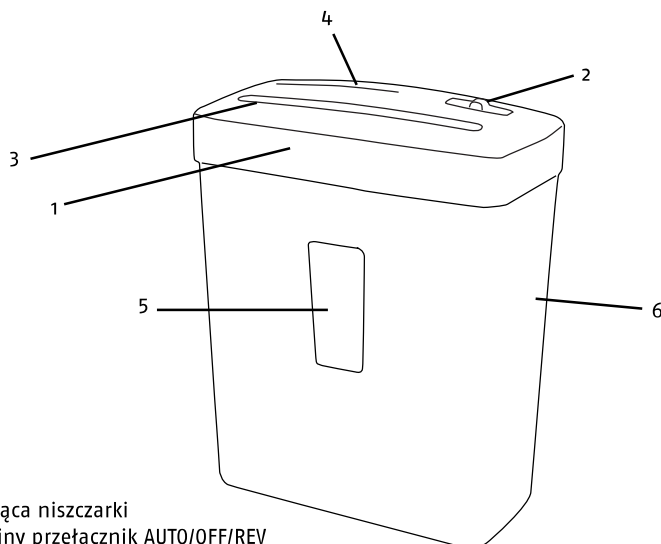
- Przed rozpoczęciem pracy z urządzeniem należy zapoznać się z zasadami bezpieczeństwa, zaleceniami producenta i instrukcją obsługi. Instrukcję należy zachować i korzystać z niej w przypadku jakichkolwiek wątpliwości dotyczących obsługi urządzenia.
- Nie wolno używać urządzenia do innych celów niż określone w instrukcji obsługi.
- Urządzenie należy ustawić na stabilnym podłożu w pobliżu gniazdka o napięciu 220–240 V 50–60 Hz.
- Urządzenie należy chronić przed wilgocią i kurzem.
- Nie wolno ustawiać urządzenia w pobliżu urządzeń grzejnych lub wentylacyjnych.
- Nie wolno używać urządzenia w pobliżu łatwopalnych gazów lub cieczy.
- Należy chronić przewód zasilający urządzenie przed uszkodzeniem, nie używać przewodu do przenoszenia urządzenia i wyciągania wtyczki z gniazdka.
- W razie konieczności zdjęcia głowicy z kosza, a także przy jego opróżnianiu lub gdy urządzenie jest przenoszone, należy całkowicie wyłączyć urządzenie z sieci.
- Urządzenie należy trzymać poza zasięgiem dzieci i zwierząt.
- **UWAGA! Urządzenie zawiera elementy obrotowe, które mogą spowodować wciągnięcie luźnych elementów garderoby, włosów itp.**
- Należy zachować szczególną ostrożność sięgając w obszar szczeliny podawczej.
- W przypadku przegrzania urządzenia należy natychmiast wyłączyć niszczarkę z prądu.
- Nie wolno kłaść ciężkich przedmiotów na niszczarkę!
- Należy kontrolować sprawność urządzenia. W przypadku zauważenia jakichkolwiek nieprawidłowości w pracy, należy skontaktować się z serwisem.
- Urządzenie jest przeznaczone wyłącznie do pracy w pomieszczeniach zamkniętych, w temperaturze powyżej 8°C.
- Urządzenie należy obsługiwać zawsze zgodnie z ogólnymi zasadami BHP.
- Wszelkich napraw urządzenia może dokonywać jedynie osoba uprawniona.
- Po zakończeniu pracy należy wyłączyć urządzenie przełącznikiem głównym ustawiając go w pozycji OFF lub wyłączyć z sieci. Należy również pamiętać, że całkowite wyłączenie urządzenia następuje po wyciągnięciu wtyczki z gniazda sieciowego.
- Nie wolno używać w pobliżu niszczarki aerozoli, olejów czy smarów na bazie ropy naftowej lub innych palnych substancji.
- Nie wolno używać sprężonego powietrza w aerozolu do czyszczenia niszczarki.

2 ZALECENIA PRODUCENTA

- Niszczarka służy do niszczenia papieru, kart kredytowych i płyt CD. Nie wolno używać urządzenia do niszczenia innych materiałów.
- W przypadku, gdy urządzenie nie jest używane przez dłuższy czas, należy ustawić przełącznik w pozycji OFF i wyłączyć je z sieci.
- Należy pamiętać o opróżnianiu kosza na ścinki.
- Niszczarka może pracować tylko z koszem będącym w zestawie.
- W celu zapewnienia długiego okresu użytkowania i niezawodnego funkcjonowania nie należy niszczyć jednorazowo więcej niż 6 kartek papieru (80g/m²). Karty kredytowe i płyty CD/DVD należy niszczyć osobno. Nie wolno niszczyć miękkiej folii PCV, papieru nabłyszczanego, składanki komputerowej ani kartonu – może to doprowadzić do uszkodzenia mechanizmu tnącego.
- Przed zniszczeniem dokumentu, należy usunąć spinacze archiwizacyjne.

UWAGA! Niestosowanie się do powyższych zaleceń może doprowadzić do utraty gwarancji.

3 BUDOWA URZĄDZENIA



- 1 – Głowica tnąca niszczarki
 - 2 – Trójpozycyjny przełącznik AUTO/OFF/REV
 - 3 – Szczelina na papier
 - 4 – Szczelina na płyty CD/DVD
 - 5 – Przezroczyste okno
 - 6 – Kosz na ścinki
- AUTO – niszczarka pracuje w trybie automatycznym
 OFF – niszczarka jest wyłączona
 REV – zmiana kierunku pracy noży – wycofanie papieru

4 OBSŁUGA NISZCZARKI

- Urządzenie należy ustawić na stabilnej i równej powierzchni.
- Zainstaluj dodatkowy pojemnik na płyty CD / DVD.
- Nałóż głowicę tnącą na kosz. Urządzenie pracuje tylko z prawidłowo nałożoną głowicą na kosz.
- Przed podłączeniem do sieci, należy upewnić się, że wyłącznik główny jest w pozycji "OFF".
- Podłącz urządzenie i ustaw przełącznik na tryb AUTO.
- Włóż papier do szczeliny podawczej. UWAGA! Papier należy wprowadzać w środek szczeliny, po wprowadzeniu papieru niszczarka automatycznie rozpoczyna pracę. Maksymalna szerokość papieru to 220mm, jeśli kartki, które chcemy zniszczyć są szersze, należy je przyciąć lub złożyć do odpowiedniego rozmiaru. Należy pamiętać, że jednorazowo można niszczyć do 6 kartek papieru 80 g/m².
- Karty kredytowe i płyty CD/DVD należy niszczyć osobno wkładając je do wyznaczonej szczeliny podawczej. Niszczarka rozpocznie pracę automatycznie.
- Po 2 minutach ciągłej pracy urządzenie może ulec przegrzaniu i zostanie automatycznie wyłączone.
- Odczekaj ok 20 min aby silnik się schłodził.
- W przypadku zacięć papieru przełącz przełącznik do pozycji REV aby wycofać wprowadzony papier.

5 CZYSZCZENIE

- Przed przystąpieniem do czyszczenia niszczarki należy upewnić się, że włącznik główny znajduje się w pozycji „OFF”, a wtyczka jest wyciągnięta z gniazda zasilającego.
- Kiedy kosz jest zapełniony ścinkami, należy zdjąć z niego głowicę niszczarki i opróżnić go.
- Przepełniony kosz może powodować problemy z wprowadzaniem kartek do szczeliny podawczej. Należy regularnie opróżniać kosz na ścinki.
- Czyszczenie obudowy – zabrudzoną obudowę należy przetrzeć miękką ściereczką nasączoną wodą lub delikatnym detergentem. Nie wolno zanurzać urządzenia w wodzie. Nie używać benzenu, alkoholu, rozpuszczalnika do farb czy benzyny – użycie tych środków może spowodować trwałe zniszczenie obudowy.

6 KONSERWACJA

- Przed przystąpieniem do konserwacji niszczarki należy upewnić się, że włącznik główny znajduje się w pozycji „OFF”.
- Regularne oliwienie noży tnących zapobiega zmniejszeniu wydajności, podwyższeniu głośności oraz znacznie wydłuża sprawność niszczarki.
- Noże tnące powinno się smarować specjalnym olejem (znajdującym się w ofercie OPUS), po kilkukrotnym opróżnieniu kosza (worka) na ścinki. Wystarczy kilka kartek papieru zwilżyć olejem, a następnie poddać je zniszczeniu w taki sposób aby olej został rozprowadzony na całej powierzchni noży tnących.

7 MOŻLIWE NIEPRAWIDŁOWOŚCI DZIAŁANIA

Nieprawidłowość	Przyczyna	Środek zaradczy
Po włożeniu papieru do szczeliny, niszczarka nie rozpoczyna pracy.	1. Niszczarka nie jest prawidłowo podłączona do sieci. 2. Kartki przeznaczone do niszczenia są zbyt cienkie. 3. Przegrzanie silnika. 4. Zacięcie papieru.	1. Podłącz urządzenie do sieci w prawidłowy sposób. 2. Złóż kartkę lub włóż więcej papieru i ponownie włóż do szczeliny. 3. Wyłącz niszczarkę, odczekaj 20 minut i ponownie włącz urządzenie. 4. Usuń zacięty papier ze szczeliny.
Urządzenie nie przestaje pracować po zakończeniu niszczenia.	Czujnik w szczelinie podawczej jest pokryty resztkami papieru.	Odtłącz urządzenie od zasilania i usuń ze szczeliny podawczej nagromadzony papier.
Niszczarka pracuje zbyt głośno.	Niszczarka jest ustawiona na nierównej powierzchni.	Ustaw urządzenie na stabilnej i równej powierzchni.
Niszczarka pracuje nieprawidłowo.	1. Zbyt dużo kartek zostało włożonych do szczeliny podawczej. 2. Papier ma większe wymiary od szczeliny podawczej. 3. Papier nie został włożony w środek szczeliny podawczej.	1. Zmniejsz ilość niszczonej jednocześnie kartek. 2. Wciśnij przycisk REV, aby wyciągnąć papier, a następnie włóż kartki ponownie do szczeliny. Jeśli kartki, które chcemy zniszczyć są szersze, należy je przyciąć lub złożyć do odpowiedniego rozmiaru. 3. Włóż papier w środek szczeliny podawczej.

8 DANE TECHNICZNE

Typ niszczarki:.....	paskowo-odcinkowa
Szerokość szczeliny podawczej na papier:.....	220 mm
Szerokość szczeliny podawczej na CD i karty kredytowe:.....	125 mm
Maksymalna ilość niszczonej kartek:.....	6 (80 g/m ²)
Wielkość ścinka:.....	4 x 39 mm
Stopień tajności (według normy DIN 66399)*:.....	P-4, Tx-2, Ex-2, 0-1
Pojemność kosza:.....	9 l
Zasilanie:.....	220 - 240 V / 50 - 60 Hz
Prąd znamionowy:.....	0,9 A
Waga netto:.....	3,3 kg
Waga brutto:.....	3,6 kg
Wymiary (W x S x G):.....	380 x 310 x 164 mm

*Objaśnienie kategorii:

- kategoria P dotyczy takich materiałów jak: papier, film rentgenowski, formy drukowane
- kategoria Tx jest podkategorią kategorii T i dotyczy kart z paskiem magnetycznym
- kategoria Ex jest podkategorią kategorii E i dotyczy: kart chipowych
- kategoria O dotyczy optycznych nośników danych np. płyty CD, DVD, Blu-ray



Zużyty sprzęt oznakowany niniejszym symbolem nie może być umieszczany i usuwany łącznie z innymi odpadami, w tym odpadami komunalnymi. Obowiązkiem użytkownika jest przekazanie zużytego produktu do punktu zbiórki w celu recyklingu odpadów powstałych ze sprzętu elektrycznego i elektronicznego. Właściwa segregacja i selektywna zbiórka odpadów zużytego sprzętu zmniejsza negatywne oddziaływanie substancji niebezpiecznych, które mogą się w nim znajdować, na środowisko naturalne i zdrowie człowieka. W celu uzyskania bardziej szczegółowych informacji dotyczących utylizacji zużytego sprzętu prosimy skontaktować się z przedstawicielem władz lokalnych, dostawcą usług utylizacji odpadów lub punktem sprzedaży, gdzie nabyto produkt. Zapewniając prawidłową utylizację sprzętu pomagamy chronić środowisko naturalne.