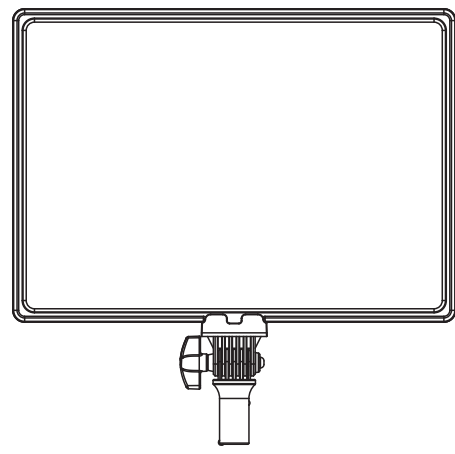


Newell

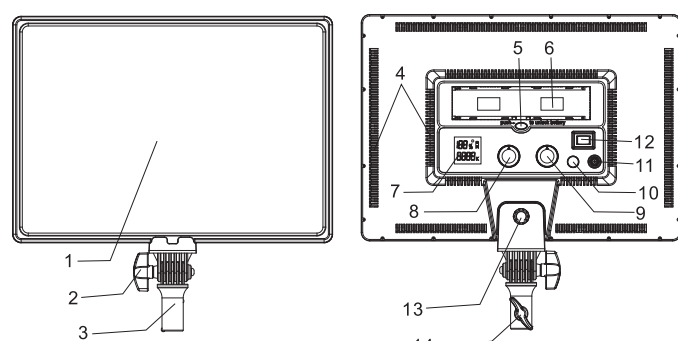
Instrukcja obsługi
AIR 1100 SL-288A



Wskazówki dotyczące bezpieczeństwa:

W celu uniknięcia uszkodzenia urządzenia lub ciała, przed rozpoczęciem korzystania z produktu, prosimy zapoznać się z następującymi środkami ostrożności oraz zachować instrukcję do wglądu.

1. Budowa



1. Dyfuzor
2. Pokrętko regulacji kąta nachylenia
3. Uchwyt mocujący na statyw
4. Otwory wentylacyjne
5. Przycisk zwalniający akumulator
6. Słot akumulatora
7. Wyświetlacz
8. Pokrętko regulacji jasności
9. Pokrętko regulacji temperatury barwowej
10. Przycisk włączania/wyłączania
11. Gniazdo zasilania DC
12. Przelicznik zasilania
13. Śruba mocująca uchwyt
14. Śruba mocująca statyw

2. Charakterystyka

SL288 to lampa LED zaprojektowana w wersji slim i dająca miękkie światło. Zbudowana z 144 LED 3200K oraz 144 5600K, wykorzystująca technologię backlight w celu generowania bardzo miękkiego światła. W celu dostosowania światła do warunków otoczenia, jasność można regulować w zakresie 0-100%, a temperaturę barwową 3200K do 5600K. Dzięki załączonemu uchwytowi jest możliwość ustawienia panelu pod kątem 90 stopni, co pozwala na idealne dopasowanie światła. Wykorzystanie wysokowydajnego przekształtnika obniżającego napięcie oraz skali wydajności prądu stałego, sprawia, że każda dioda wykorzystuje maksimum możliwości. Z pomocą wyświetlacza LCD z łatwością odczytamy aktualną jasność, temperaturę koloru i stan naładowania akumulatora. Lampa zasilana jest z jednego lub dwóch akumulatorów typu NP-F lub zasilacza (w zestawie).

UWAGA!

Aby uniknąć ryzyka pożaru lub porażenia prądem, nie należy narażać urządzenia na działanie deszczu lub wilgoci.

1. Używanie nieodpowiednich akumulatorów może spowodować uszkodzenie lub brak możliwości uruchomienia urządzenia. Proszę sprawdzić napięcie operacyjne przed użyciem.
2. W przypadku stwierdzenia dymu lub dziwnego zapachu wydobywającego się z urządzenia, należy niezwłocznie wyłączyć zasilanie. W przypadku dalszego użytkowania istnieje ryzyko uszkodzenia ciała lub urządzenia.
3. Nie należy samodzielnie rozmontowywać urządzenia. W przypadku gdy występują problemy z urządzeniem, należy odłączyć zasilanie i dostarczyć do autoryzowanego serwisu.
4. Na czas przechowywania lub transportu należy akumulatory trzymać poza urządzeniem. W przeciwnym razie można doprowadzić do pożaru.
5. Trzymać poza zasięgiem dzieci.
6. Proszę zwracać uwagę na poniższe informacje podczas korzystania z akumulatorów. Niewłaściwe użytkowanie może spowodować wyciek lub wybuch akumulatora.
 - Należy używać odpowiedniej mocy do urządzenia.
 - Nie należy doprowadzać do zwarcia ani rozbić akumulatora.
 - Wyłączyć urządzenie przed wymianą akumulatora.
 - Nie wystawiać akumulatora na działanie ognia bądź wysokiej temperatury.
 - Nie zanurzać akumulatora w wodzie.

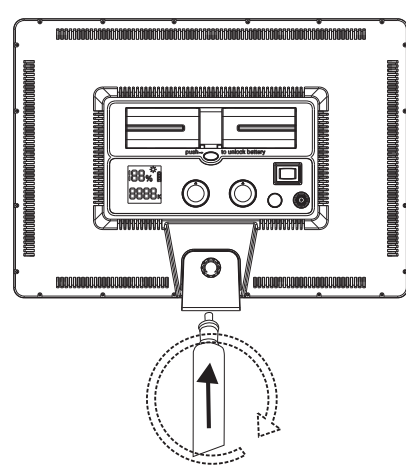
3. Konserwacja

1. W celu czyszczenia urządzenia użyć delikatnego detergentu i wysuszyć miękką ściereczką.
2. Nie należy używać silnych detergentów, jak rozcieńczalnik, benzyna czy alkohol, gdyż mogą doprowadzić do uszkodzenia powłok ochronnych.

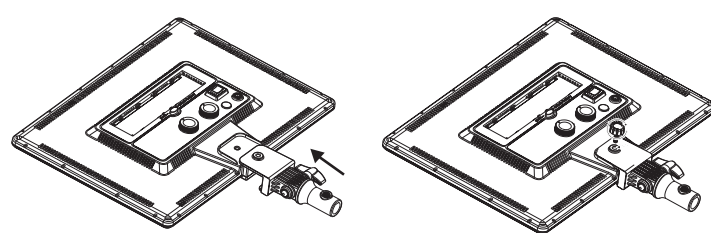
4. Instalacja i użytkowanie

1. Urządzenie może być zamocowane na standardowym gwinciu ¼ cala lub statywie oświetleniowym z końcówką o średnicy < 16 mm.

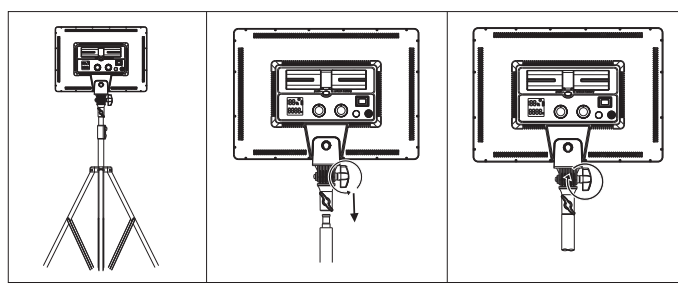
- a. Mocowanie na standardowym gwinciu ¼ cala. Bezpośrednio w gnieździe na spodzie lampy.



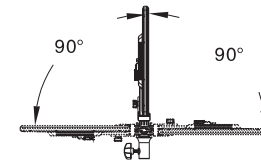
- b. Uchwyt mocujący na statyw oświetleniowy.



c. Montaż na statywie oświetleniowym.



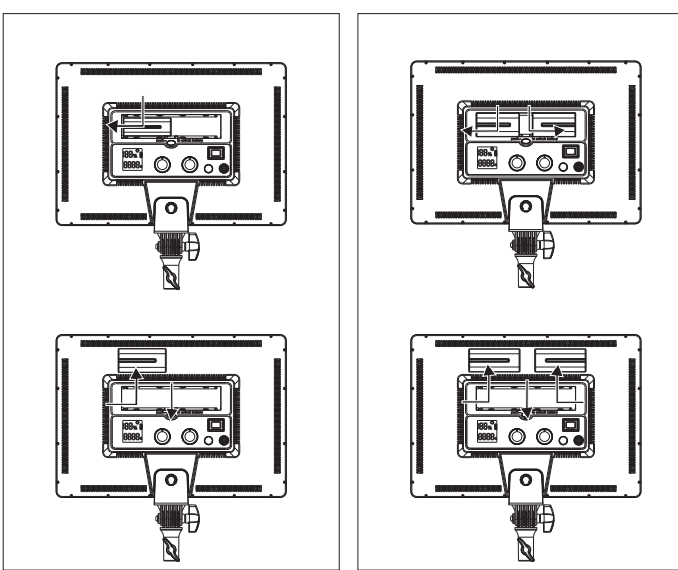
d. Regulacja kąta nachylenia panelu.



2. Włączanie urządzenia

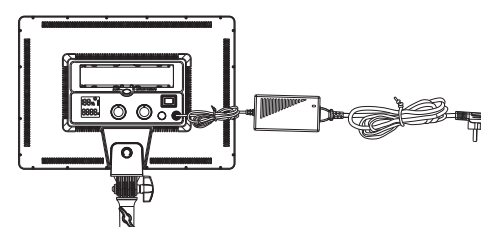
a. Zasilanie akumulatorowe.

Należy umieścić jeden lub dwa akumulatory typu NP-F w slotach. Przelicznik zasilania (12) ustawij w pozycji I. Teraz za pomocą przycisku włączania/wyłączania (10) można uruchomić urządzenie. Przesuwając przelicznik zasilania na pozycję „0”, wyłączamy urządzenie całkowicie.



b. Zasilacz:

Umieścić wtyk w gnieździe zasilacza DC (11). Od tego momentu urządzenie korzysta wyłącznie z zasilacza sieciowego.



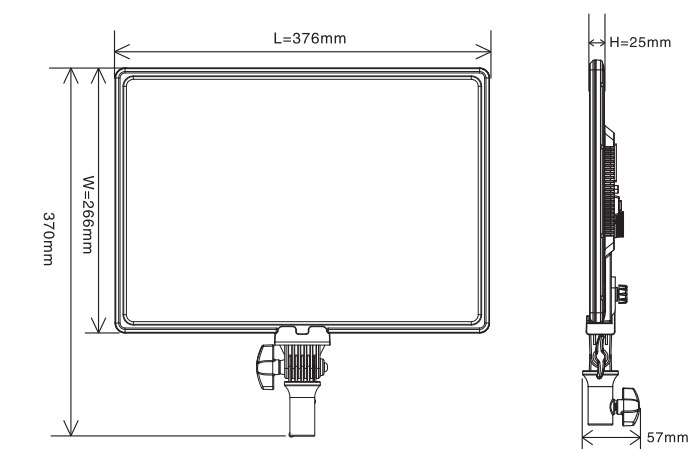
3. Regulacja jasności i temperatury barwowej

Przy włączonym urządzeniu, w celu zmiany jasności należy użyć pokrętki regulacji jasności (8). Przekręcając zgodnie z ruchem wskazówek zegara zwiększamy jasność. W celu zmiany temperatury barwowej należy użyć pokrętki regulacji temperatury barwowej.

4. Kontrola zasilania

Przy włączonym urządzeniu, na wyświetlaczu pokazywany będzie aktualny stan naładowania akumulatora.

5. Wymiary



6. Parametry techniczne

1	Przeznaczenie: Idealna do szeregu zastosowań w fotografii i filmowaniu.
2	Sposób zasilania: Akumulator Typ NP - F litowo-jonowy. Zalecamy stosowanie akumulatora Newell. Zasilacz DC 15 V 3 A (max) wtyk 2.5 mm
3	LED: 144 szt. 5600 K, 144 szt. 3200 K
4	Napięcie zasilania: 7.4 - 16.8 V
5	Moc maksymalna: 40 W
6	Natężenie oświetlenia (max): 1100 LUX / 1 m
7	Zakres temperatury barwowej: 3200/5600 K (wbudowana regulacja)
8	Współczynnik oddawania barw: CRI >95
9	Tryb sterowania: Jasność 0-100% / Temperatura barwowa 3200K do 5600K
10	Waga netto: 1170 g
11	Temperatura środowiska pracy: 0° - 40° C
12	Temperatura przechowywania: 10° - 50° C
13	Wilgotność względna: 20% - 90%
14	Wymiary: 376 mm x 266 mm x 25 mm

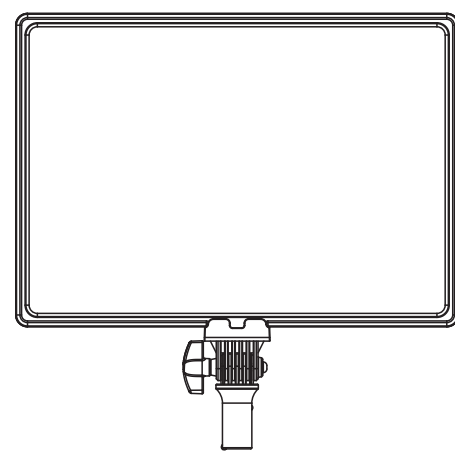
Uwagi:

1. Nie upuszczaj urządzenia, nie uderzaj i nie narażaj na wstrząsy.
2. Temperatura robocza w zakresie 0° do 40° C.
3. Nie zakrywać otworów wentylacyjnych. W przeciwnym razie grozi przegrzaniem i w konsekwencji pożarem.
4. Nie należy wpatrywać się bezpośrednio w panel LED, może doprowadzić to do uszkodzenia wzroku.
5. Nie używać urządzenia w pobliżu łatwopalnych środków i rozpuszczalników, w przeciwnym wypadku może doprowadzić do pożaru.
6. Po użyciu odłączyć urządzenie od zasilania.
7. Nie włączać urządzenia w opakowaniu, może to doprowadzić do uszkodzenia. Przed włożeniem do opakowania należy poczekać do wystygnięcia urządzenia.

Specyfikacja i wygląd produktów mogą ulec zmianie bez uprzedzenia ze strony producenta.

Newell

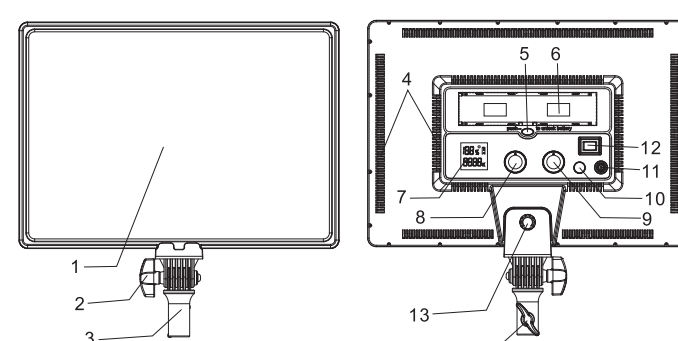
User manual
AIR 1100 SL-288A



Safety tips:

To Prevent any damage to your product or personal injury, please read the following safety precaution before operation and keep the manual for all users' looking up anytime. Before operating this unit, please read the instruction carefully and properly keep, for future reference.

1. Product structure is introduced:



1. The back plate
2. Angle adjustment knob
3. The fixed bracket
4. The cooling hole
5. Remove the button battery
6. Battery compartments
7. The display
8. Brightness adjusting knob
9. Color temperature adjustment knob
10. The switch button
11. Power supply DC bridge
12. The power switch
13. The fuselage fixed knob
14. Bracket knob

2. Characteristic

This product is a slim new design LED soft light, with 144 3200K and 144 5600K highlighted 5600 LED lights, using a backlight technology, the distribution of science, to illuminate the light more soft. Brightness can be adjusted between 0 - 100%, color temperature can be adjusted between 3200K to 5600K, in order to satisfy the demands of more environmental. Equipped with the rotation of the stent, can make the product before and after each 90° to adjust, can make the product more flexible use. High efficiency step-down circuit, constant current scale output pressure, make each lamp bead more play its performance. Equipped with LCD display, can be intuitive show the current brightness, color soft battery information. Can use one or two SONY NP - F series of lithium battery power supply, also the adapter can be used for power supply.

Warning

To prevent the risk of fire or electric shock, don't let the device has been exposed to rain or moisture.

1. Use of non-original battery or required battery may cause damage or can not start source, please note the operating voltage before being used.
2. When you find the product emit smoke or strange odor, Please disconnect the power immediately. In this case, if continue to use would further damage the equipment or cause personal injury.
3. Please don't disassemble product by yourself, if the equipment fall or is broken by other accidents. Please disconnect the power and send it to maintenance center.
4. Please separate the equipment and power supply for storage and transportation, it may cause fire for long time unsupervised by touching switch accidentally.
5. Keep out of reach of children, please observe this caution or it may cause injury.
6. Please pay attention to the notes when use the battery (optional part). Improper operation may cause the battery to leak or burst.
 - Please use validation power for the device.
 - Please don't short circuit or disassemble battery.
 - Please switch off power before replacing battery.
 - Please don't expose the battery to flame or heating.
 - Please don't immerse the battery into water.

3. Cleaning notes

1. Clean the dirt in video light with detergent and make it dry with soft cloth.
2. Don't use strong detergents. Such as thinner, gasoline and alcohol. Which could damage the protective layer.

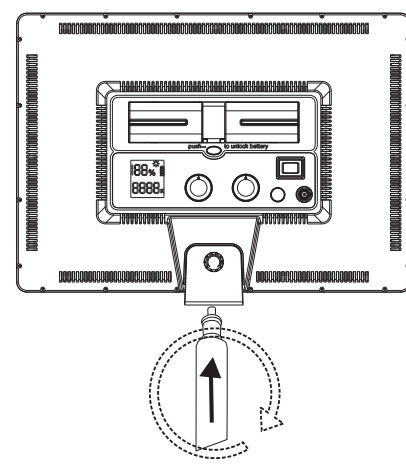
4. Product installation and use

1. Product installation

The product can be installed in all of 1/4 screw bracket on the market, yuntai, etc., can also use the standard of stents will products installed on the interface diameter < 16 mm fixed link.

1.1 Will be fixed on the bracket of 1/4 screw products

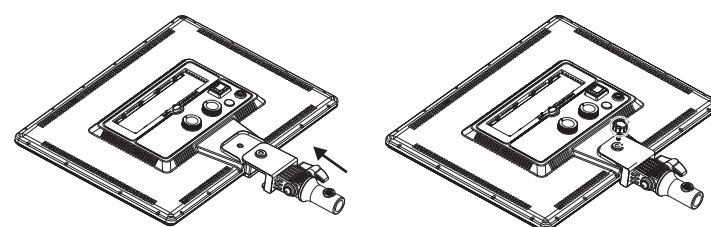
Remove products, then stent or yuntai 1/4 screw, screw clockwise to 1/4 screw hole at the bottom of the product. (figure 1-1)



(figure 1-1)

1.2 Mounting bracket

Remove products, will be fixed bracket (figure 1-2) and the product combination in place, and turned on the fuselage switch (figure 1-3).

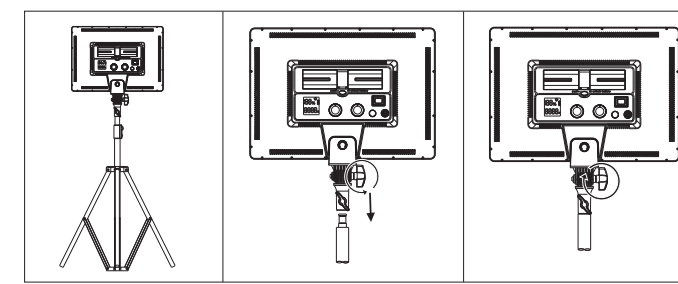


(figure 1-2)

(figure 1-3)

1.3 The product is fixed on the tripod.

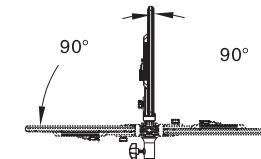
The product support of the fixed fixed knob and screw out counterclockwise, connect the interface of fixed bracket to a tripod, then tighten the bracket knob. (figure 1-4)



(figure 1-4)

1.4 Products Angle adjustment

This product can pass the standard before and after stent for each 90° rotation. The product on the point of adjusting knob counterclockwise unscrewing, can then be product before 90°, 90° after adjusted. Product after the adjustment to the appropriate view, light Angle adjusting knob clockwise. (figure 1-5)

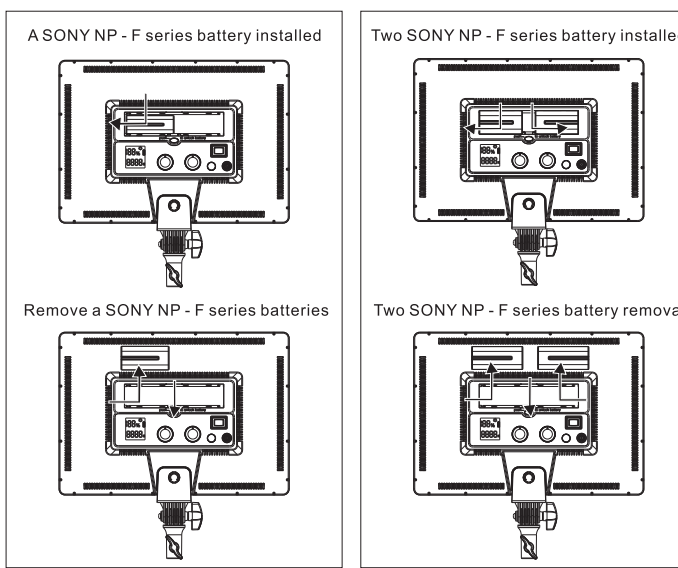


(figure 1-5)

2. Switch on/off the phone

2.1 Battery power

Will be one or two SONY NP - F series battery card into the correct product battery, the power switch dial to "I", the product normal boot. In the state of switch power supply, press the switch button, can be soft shut down, press the switch button can be soft start again. Will power switch dial to "O", the product power shut down. (figure 2-1)

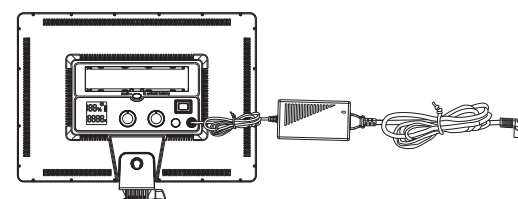


(figure 2-1)

(figure 2-1)

2.2 Adapter, power supply

To match the product of the adapter, power supply is connected to the adapter DC plug is inserted into the product in the DC. At this time will cut off the battery power, and using the adapter for power supply. (figure 2-2)



(figure 2-2)

3. Brightness, color temperature adjustment

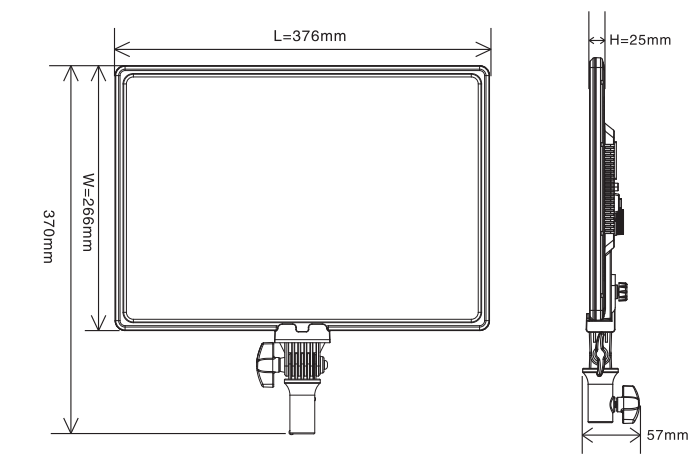
Products in boot mode, the brightness of the spinning products adjust knob, can adjust the brightness of LED, clockwise brightness increases, the brightness down bottom counterclockwise. On product color temperature adjustment knob can adjust the color temperature of the product, clockwise, high colour temperature counterclockwise color temperature decrease.

4. Power display

Products boot state, the screen will display the current electricity information icon of the battery.

5. Product Dimensions

Einheit : mm Tolerances : ± 1.0mm L=376 W=266 H=25



6. Technical Parameter

Serial number	Project	Specification
1	Scope of application	Suitable for camera, photography light light and so on all need tonic, Light environment and equipment.
2	power supply mode	SONY NP - F series of lithium battery Adapter DC 15V 3A (MAX) 2.5 the needle DC interface
3	LED number	5600K cool color 144PCS, 3200K warm color is 144PCS
4	Input voltage	7.4-16.8V
5	Maximum power	40W
6	Maximum illuminance	900LUX/1m
7	Color temperature range	3200K/5600K (Built-in adjustable)
8	Color Rendering Index	CRI>95
9	Control mode	The encoder adjustment. Adjust the rate of 1% minimum brightness (0-100%). Color temperature (3200K to 5600K, the minimum adjustment range 100K).
10	Net weight	1170g
11	Working environment temperature	0°C - 40°C
12	storage temperature	-10°C - 50°C
13	relative humidity	20% - 90%
14	Product size	376mm*266mm*25 mm

7. Notes:

1. The soft light dustproof, waterproof function.
2. The soft light belongs to precision instruments, please do not make lambency lamp fall to the ground, collision or a strong shock.
3. The working temperature of the soft light of 0°C - 40°C.
4. Please do not covering vents, otherwise may make internal temperature rise and cause a fire or accident, soft light caused by accident.
5. Do not use close look of the white LED, otherwise may be visually impaired.
6. Do not use the soft light placed near combustible or easily play solvent, otherwise may send and receive fire or smoke.
7. Be sure will power switch off when the soft light after use.
8. Do not use this soft light or after use, please remove soft light within the cell.
9. Do not use in the soft light after into storage box, waste heat may take a toll on the white LED. To light the lamp after cooled sufficiently to put in storage box.

● Specifications and design are subject to change without notice.