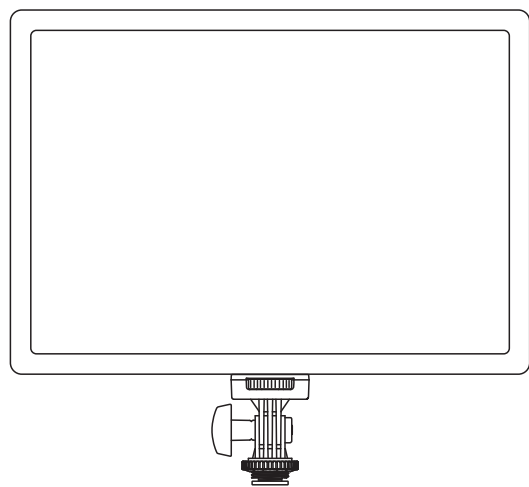


Newell

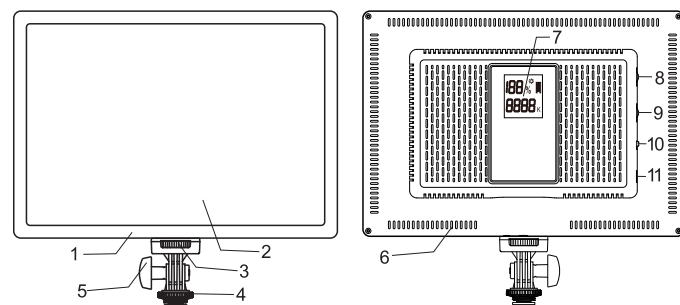
Instrukcja obsługi AIR 650i SL-192AI



Wskazówki dotyczące bezpieczeństwa

W celu uniknięcia uszkodzenia urządzenia lub ciała przed rozpoczęciem korzystania z produktu, prosimy zapoznać się z następującymi środkami ostrożności oraz zachować instrukcję do wglądu.

1. Budowa:



1. Ramka zewnętrzna
2. Dyfuzor
3. Śruba mocująca uchwyt
4. Śruba mocująca stopkę
5. Pokrętko regulacji kąta nachylenia
6. Otwory wentylacyjne
7. Wyświetlacz
8. Pokrętko regulacji jasności
9. Pokrętko regulacji temperatury barwowej
10. Przycisk włączania / wyłączenia
11. Gniazdo zasilania DC

2. Charakterystyka

SL-192AI to lampa LED zaprojektowana w wersji slim i dająca miękkie światło. Zbudowana z 96 LED 3200K oraz 96 5600K oraz wykorzystująca technologię backlight w celu generowania bardzo miękkiego światła. W celu dostosowania światła do warunków otoczenia jasność można regulować w zakresie 0-100%, a temperaturę barwową 3200K do 5600K. Dzięki załączonemu uchwytowi jest możliwość ustawienia panelu pod kątem 90 stopni, co pozwala na idealne dopasowanie światła. Wykorzystanie wysokowydajnego przekształtnika obniżającego napięcie oraz skali wydajności prądu stałego sprawia, że każda dioda wykorzystuje maksimum możliwości. Z pomocą wyświetlacza LCD z łatwością odczytamy aktualną jasność, temperaturę koloru i stan naładowania akumulatora. Wbudowany litowo-polimerowy akumulator 29,6 W/h zapewnia około 90 minut działania. Dołączony w zestawie zasilacz, 15 V 2 A, łąduje akumulator do pełna w około 2 godziny.

⚠ UWAGA!

Aby uniknąć ryzyka pożaru lub porażenia prądem, nie należy narażać urządzenia na działanie deszczu lub wilgoci.

1. Używanie zasilacza innego niż o załączonych parametrach producenta może spowodować uszkodzenie lub brak możliwości uruchomienia urządzenia.
2. W przypadku stwierdzenia dymu lub dziwnego zapachu wydobywającego się z urządzenia, należy niezwłocznie odłączyć zasilanie. W przypadku dalszego użytkowania istnieje ryzyko uszkodzenia ciała lub urządzenia.
3. Nie należy samodzielnie rozmontowywać urządzenia. W przypadku gdy występują problemy z urządzeniem, należy odłączyć zasilanie i dostarczyć do autoryzowanego serwisu.
4. Trzymać poza zasięgiem dzieci.

3. Konserwacja

1. W celu czyszczenia urządzenia użyć delikatnego detergentu i wysuszyć miękką ściereczką.
2. Nie należy używać silnych detergentów, jak rozcieńczalnik, benzyna czy alkohol, gdyż mogą doprowadzić do uszkodzenia powłok ochronnych.

4. Użytkowanie

1. Instalacja

- a) Wyciągnij lampę i mocowanie z opakowania. Dopasuj mocowanie do gniazda ¼ cala u spodu lampy i dokręć śrubę mocującą.
- b) Zamocuj lampę na stopce aparatu / kamery i dokręć śrubę mocującą.

2. Regulacja kąta nachylenia

- a) Połóż pokrętko regulacji kąta nachylenia.
- b) Ustaw pożądany kąt nachylenia panelu.
- c) Dokręć pokrętko regulacji kąta nachylenia.

3. Ładowanie

- a) Użyj dołączonego zasilacza.
- b) Podłącz zasilacz do gniazda DC w lampie. W tym momencie wskaźnik naładowania akumulatora na wyświetlaczu zacznie mrugać.
- c) Kiedy akumulator będzie w pełni naładowany, wskaźnik zaświeci światłem stałym.

4. Funkcje i wyświetlanie

- a). Włącz / wyłącz urządzenie, przesuwać przycisk w pozycję ON (włączyć) / OFF (wyłączyć).

b). Wyświetlacz

Po włączeniu urządzenia uruchomi się podświetlenie wyświetlacza, prezentując poziom jasności, temperaturę barwową oraz poziom naładowania akumulatora.

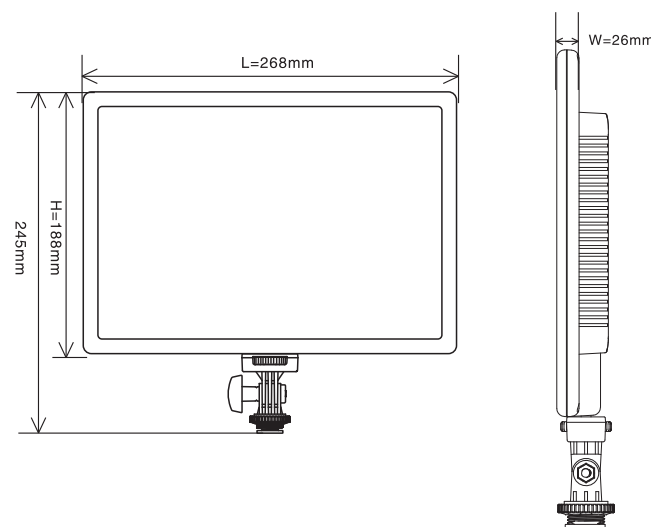
c). Pokrętko regulacji jasności

Przy włączonym urządzeniu, w celu zmiany jasności należy użyć pokrętki regulacji jasności (8). Przekręcając zgodnie z ruchem wskazówek zegara, zwiększamy jasność (od 0 do 100%, w skokach co 1%).

d). Pokrętko regulacji temperatury barwowej

W celu zmiany temperatury barwowej należy użyć pokrętki regulacji temperatury barwowej. (od 3200K do 5600K, w skokach co 100K).

5. Wymiary



6. Parametry techniczne

Serial number	Project	Specification
1	Przeznaczenie:	Idealna do szeregu zastosowań w fotografii i filmowaniu
2	LED:	96 szt. 5600 K, 96 szt. 3200 K
3	Moc maksymalna:	19,5 W
4	Natężenie oświetlenia (max):	650 LUX / 1 m
5	Temperatura barwowa:	3200K do 5600K
6	Współczynnik oddawania barw:	CRI >95
7	Wyświetlacz:	LCD
8	Wbudowane poziomy	jasności, temperatura barwowa, akumulator
9	Kontroler:	Dwa przełączniki elektryczne, potencjometr do regulacji
10	Jasność:	0-100%
11	Zasilanie:	wbudowany akumulator litowo-polimerowy 29,6 W/h
12	Specyfikacja ogniwa:	3,7 V 4000 mAh x 2 sztuki
13	Specyfikacja zasilacza:	DC 15 V 2 A
14	Czas pracy:	około 1,5 godziny Czas ładowania około 2 godziny
15	Złącze zasilacza:	DC 2,5 mm x 5,5 mm
16	Waga netto:	580 g
17	Temperatura środowiska pracy:	0° ~ 40° C
18	Temperatura przechowywania:	10° ~ 50° C
19	Wilgotność względna:	20% - 90%
20	Wymiary:	268 mm x 26 mm x 188 mm

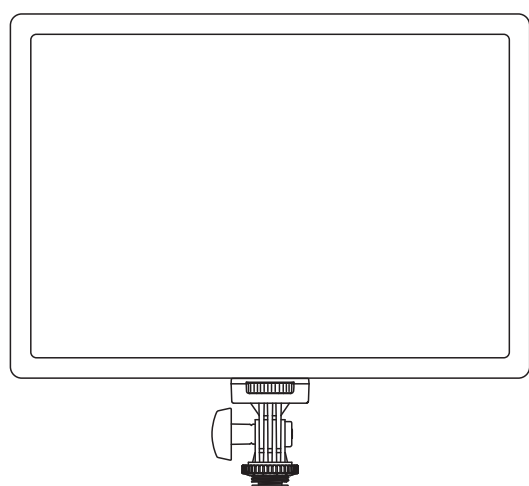
Uwagi

1. Nie upuszczaj urządzenia, nie uderzaj i nie narażaj na wstrząsy.
2. Temperatura robocza w zakresie 0° do 40° C.
3. Nie zakrywać otworów wentylacyjnych. W przeciwnym razie grozi przegrzaniem i w konsekwencji pożarem.
4. Nie należy wpatrywać się bezpośrednio w panel LED, może doprowadzić to do uszkodzenia wzroku.
5. Nie używać urządzenia w pobliżu łatwopalnych środków i rozpuszczalników, w przeciwnym wypadku może doprowadzić to do pożaru.
6. Po użyciu odłączyć urządzenie od zasilania.
7. Nie włączać urządzenia w opakowaniu, może to doprowadzić do uszkodzenia. Przed włożeniem do opakowania należy poczekać do wystygnięcia urządzenia.

Specyfikacja i wygląd produktów mogą ulec zmianie bez uprzedzenia ze strony producenta.

Newell

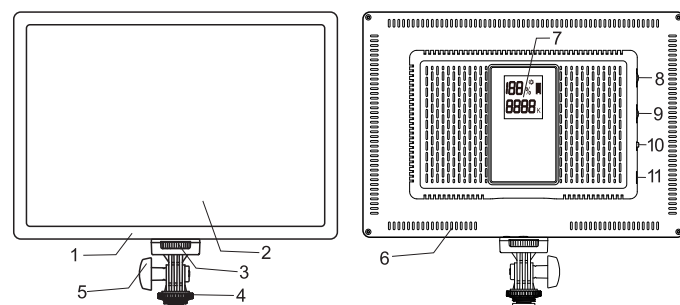
User manual AIR 650i SL-192AI



Safety tips:

To prevent any damage to your product or personal injury, please read the following safety precaution before operation and keep the manual for all users' looking up anytime. Before operating this unit, please read the instruction carefully and properly keep, for future reference.

1. Product structure is introduced:



1. The outer frame
2. Light plate
3. The bracket knob
4. The camera/camera fixed knob
5. Angle adjustment knob
6. The cooling hole
7. LCD display
8. Brightness adjusting knob
9. Color temperature adjustment knob
10. The power switch
11. DC charging mouth

2. Characteristic

This product is a slim new design LED soft light, with 96 3200K and 96 5600K highlighted 5600 LED lights, using a backlight technology, the distribution of science, to illuminate the light more soft. Brightness can be adjusted between 0 - 100%, color temperature can be adjusted between 3200K to 5600K, in order to satisfy the demands of more environmental. Equipped with the rotation of the stent, can make the product before and after each 90° to adjust, can make the product more flexible use. High efficiency step-down circuit, constant current scale output pressure, make each lamp bead more play its performance. Equipped with LCD display, can be intuitive show the current brightness, color soft battery information. Built-in 29.6 W/h polymer batteries, can provide hours 1.5 hours continuous lighting, using 15V2A quick charge, charge only 2 hours to complete

⚠ Warning

To prevent the risk of fire or electric shock, don't let the device has been exposed to rain or moisture.

1. Using the original factory matching or rules of adapter may cause damage to equipment, or cannot boot device on the light. Please pay attention to use voltage.
2. When you find the product emit smoke or strange odor, Please disconnect the power immediately. In this case, if continue to use would further damage the equipment or cause personal injury.
3. Please don't disassemble product by yourself, if the equipment fall or is broken by other accidents. Please disconnect the power and send it to maintenance center.
4. Keep out of reach of children, please observe this caution or it may cause injury.

3. Cleaning notes

1. Clean the dirt in video light with detergent and make it dry with soft cloth.
2. Don't use strong detergents. Such as thinner, gasoline and alcohol. Which could damage the protective layer.

4. Product installation and use

1. Product installation

1. Take out the soft light and knob stents, aim the rotation bracket soft light fixed orifice, budge bracket knob clockwise, the bracket is fixed on the soft light.
2. Will rotate the board card into the camera/camera inside the booth, anti-clockwise turn camera/camera fixed knob, the knob bracket is fixed on the camera/camera.

2. Angle adjustment

1. The twisted Angle adjusting knob counterclockwise to soft light can be normal before and after rotation.
2. The soft light to the required Angle adjustment.
3. Tighten Angle adjusting knob clockwise.

3. Charging

1. Will be 15V2A charger plug to match the soft light on the power supply of 220V.
2. Insert the plug of the charger DC to DC charging mouth on soft light. At this time on the LCD display, and display the battery will be flashing.
3. When the battery icon on the LCD display to stop flashing, soft light charging is complete.

4. Function and display

1. Switch machine

The soft light of the power ON/OFF switch toggle to ON end, soft light turned ON.

The soft light of the power ON/OFF switch toggle to the OFF side, soft light turned OFF.

2. Display

Products after startup, LCD display screen will be light, the screen will display brightness, color temperature and battery information.

3. Brightness adjusting knob

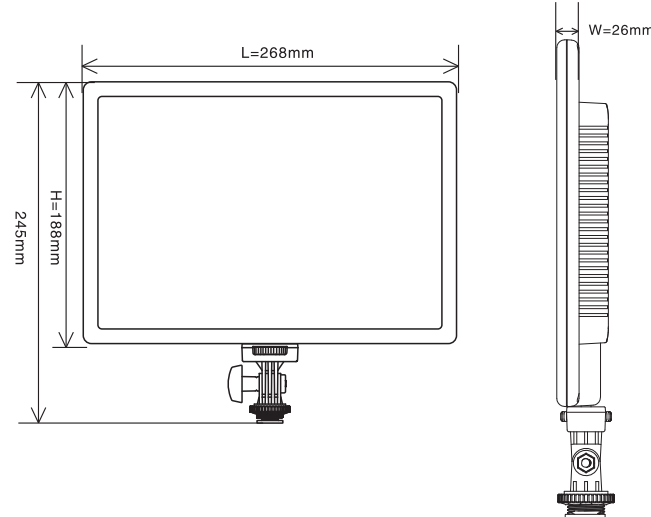
Products after startup, spin up brightness adjusting knob, brightness will increase by 1%. The maximum 100%. Spin down brightness adjusting knob, brightness will decline by 1%. The minimum value of 0.

4. Color temperature adjustment knob

Products after startup, spin up color temperature adjustment knob, color temperature will increase to 100K, the maximum 5600K. Rotating down color temperature adjustment knob, as to the 100K color temperature decreasing, the minimum 3200K.

5. Product Dimensions

Einheit : mm Tolerances : ±1.0mm L=268 W=26 H=188



6. Technical Parameter

Serial number	Project	Specification		
1	Scope of application	It is suitable for all kinds of environment, such as studio, studio, studio and so on.		
2	LED number	5600K cool color 96PCS. 3200K warm color is 96PCS		
3	Maximum power	19.5W		
4	Maximum illuminance	650LUX/1m		
5	Color temperature range	3200K-5600K (Built-in adjustable)		
6	Color Rendering Index	CRI>95		
7	Display usage	LCD display		
8	According to the content	Brightness levels, color temperature, battery		
9	Control mode	Two electrical switches. Potentiometer to adjust		
10	Dimming range	0-100%		
11	Power supply mode	29.6 W/h built-in polymer batteries		
12	built-in batteries specifications	3.7V 4000mAh*2PCS In series		
13	Charger specification	DC15V2A		
14	Discharge time	About 1 hour and 30 minutes	Charging time	About 2 hours
15	Connectors	DC charging mouth (is within 2.5 mm * 5.5 mm)		
16	Net weight	580g		
17	Working environment temperature	0°C-40°C		
18	storage temperature	-10°C-50°C		
19	relative humidity	20%-90%		
20	Product size	268mm*26mm*188mm		

7. Notes:

1. The soft light dustproof, waterproof function.
2. The soft light belongs to precision instruments, please do not make lambency lamp fell to the ground, collision or a strong shock.
3. The working temperature of the soft light of 0°C ~ 40°C.
4. Please do not covering vents, otherwise may make internal temperature rise and cause a fire or accident, soft light caused by accident.
5. Please do not long time look straight into the shiny surface of the soft light, otherwise may be visually impaired.
6. Do not use the soft light placed near combustible or easily play solvent, otherwise may send and receive fire or smoke.
7. Be sure will power switch off when the soft light after use.
8. Do not use in the soft light after into storage box, waste heat may take a toll on the white LED. To light the lamp after cooled sufficiently to put in storage box.

● Specifications and design are subject to change without notice.