



INSTRUKCJA OBSŁUGI

Pompy do wody brudnej

Lider PWB400

Nr katalogowy: 24 022 277

Instrukcja oryginalna



Krysiak Sp. z o.o.
62-081 Baranowo, ul. Rolna 6, tel.: 61 650 75 30,
Serwis Centralny – infolinia serwisowa: 61 650 75 39,
Dział części zamiennych tel.: 61 650 75 34,
Fax: 61 650 75 32,
www.krysiak.pl

Lider.

Wyprodukowano w ChRL
Wydanie szóste, czerwiec 2021

CE DEKLARACJA ZGODNOŚCI WE CE

Krysiak Sp. z o.o., ul. Rolna 6, 62-081 Baranowo niniejszym oświadcza, że poniżej oznaczone według rodzaju i typu urządzenie wprowadzone przez nas do obrotu spełnia odpowiednie wymagania dotyczące bezpieczeństwa i ochrony zdrowia zawarte w obowiązujących Dyrektywach UE z późniejszymi modyfikacjami.

Osoba odpowiedzialna za przygotowanie dokumentacji technicznej na terenie UE:

Andrzej Krysiak, Rolna 6, 62-081, Baranowo **deklaruje z pełną odpowiedzialnością, że:**

Urządzenie:	Pompa do wody brudnej Lider PWB400
Model:	SP400DW
Numery seryjne:	2021025810001-2021025819999
Rok produkcji:	2021
Funkcja:	pompa tłocząca wodę

do której odnosi się niniejsza deklaracja, spełnia wymagania:

2006/42/EC – Dyrektywa maszynowa

2014/30/UE – Dyrektywa kompatybilności elektromagnetycznej

2011/65/EU i (EU)2015/863 – Dyrektywa ROHS

Do oceny zgodności zastosowano następujące normy zharmonizowane:

EN 60335-1:2012+A11+A13+A1+A14+A2, EN 60335-2-41:2003+A1+A2,

EN 62233:2008, EN ISO 12100:2010, EN 55014-1:2017, EN 55014-2:2015

EN 6100-3-2:2014, EN 6100-3-3:2013,

EN 62321-1:2013, EN 62321-2:2014, EN 62321-3-1:2014, EN62321-8:2017,

EN 62321-4:2014/A1:2017, EN 62321-5:2014, EN 62321-7-1:2015, EN62321-7-2:2017, EN62321-6:2015

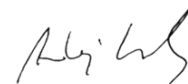
Niniejsza deklaracja zgodności WE traci swoją ważność, jeżeli maszyna zostanie zmieniona lub
przebudowana bez zgody producenta.

Integralnym elementem maszyny jest instrukcja obsługi.

Niniejsza deklaracja zgodności WE traci swoją ważność, jeżeli urządzenie zostanie zmienione lub
przebudowane bez zgody producenta

Integralnym elementem maszyny jest instrukcja obsługi.

25/06/2021, Baranowo
Data i miejsce wystawienia



Andrzej Krysiak
Prezes Zarządu

Imię, nazwisko oraz podpis osoby upoważnionej
do sporządzenia deklaracji zgodności

Jednostka notyfikowana:

TÜV Rheinland LGA Products GmbH

Tillystraße 2, 90431, Nürnberg, Germany, NB0197



Przeczytaj uważnie niniejszą instrukcję przed rozpoczęciem eksploatacji pompy. Zawarte są tu ważne informacje dotyczące zasad właściwego montażu, sposobu pracy i konserwacji urządzenia, bezpiecznych dla użytkownika. Przechowuj instrukcję w bezpiecznym miejscu, aby w razie potrzeby móc do niej wrócić lub przekazać ją kolejnym użytkownikom wraz z urządzeniem.



Uwaga!

Zwracaj szczególną uwagę na rozdziały, które zawierają sygnały ostrzegawcze i uwagi.

Spis treści

Spis treści	4
1. Zawartość opakowania	5
2. Przeznaczenie.....	5
3. Opis ogólny	5
3.1 Opis działania.....	5
3.2 Elementy pompy (budowa)	5
3.3 Dane techniczne	6
4. Podstawowe zalecenia bezpieczeństwa	7
4.1 Symbole dotyczące urządzenia	7
4.2 Symbole w instrukcji obsługi	8
4.3 Ogólne wskazówki bezpieczeństwa	8
5. Montaż.....	10
5.1 Przyłączanie węża wyjściowego pompy	10
5.2 Regulacja wysokości przełącznika pływakowego.....	10
5.3 Zanurzanie pompy	10
6. Praca z urządzeniem	11
6.1 Włączanie i wyłączanie	11
6.2 Ustawianie przełącznika pływakowego.....	11
7. Czyszczenie, konserwacja, przechowywanie i zamawianie części zamiennych	12
7.1 Ogólny opis oczyszczania urządzenia	12
7.2 Czyszczenie filtra	13
7.3 Oczyszczanie wirnika łopatkowego	13
7.4 Przechowywanie	13
7.5 Zamawianie części zamiennych	14
8. Plan wyszukiwania usterek	14
9. Gwarancja	15
10. Usuwanie odpadów i recycling.....	15
11. RYSUNEK ZŁOŻENIOWY NR 1	17

1. Zawartość opakowania

Ostrożnie otwórz opakowanie i wyciągnij z niego wszystkie elementy pompy.

Komplet powinien zawierać:

- korpus pompy
- przyłącze kolankowe
- instrukcja obsługi

2. Przeznaczenie



Pompa elektryczna zanurzeniowa jest przeznaczona do użytku domowego tj. drenażu wód deszczowych, wód infiltracyjnych, ścieków domowych oraz w nagłych wypadkach do usuwania wody z zalanych pomieszczeń piwnicznych. Nadaje się do przelewania czystych lub umiarkowanie zanieczyszczonych cieczy przy całkowicie lub częściowo zanurzonej pompie.

Pompa jest przeznaczona do zasysania brudnej wody w, której pływają ciała stałe o średnicy nie przekraczającej 35 mm lub do wody czystej lub nieznacznie zanieczyszczonej, w której pływają ciała stałe o średnicy do 5 mm.

Pompa pracuje w pełni zanurzona: maksymalna głębokość zanurzenia nie może przekraczać 7 m.



Pompa nie nadaje się do pompowania słonej wody oraz do cieczy łatwopalnych, korozyjnych, wybuchowych lub niebezpiecznych. Absolutnie nie dopuszczaj do działania pompy na sucho.

Nie stosuj pompy do przepompowywania cieczy o temp. powyżej +35 °C.

Każde inne wykorzystanie pompy jest sprzeczne z przeznaczeniem i może stanowić poważne zagrożenie dla użytkownika, a także prowadzić do uszkodzenia urządzenia.

Pompa nie jest przeznaczona do użytkowania przez dzieci oraz osoby dorosłe znajdujące się pod wpływem alkoholu, środków odurzających lub leków ograniczających możliwość prowadzenia pojazdów mechanicznych i obsługiwanie maszyn. Urządzenie może obsługiwać wyłącznie osoba dorosła, która zapoznała się z niniejszą instrukcją i jest świadoma ryzyka, jakie może wystąpić w wyniku nieprzestrzegania zasad w niej zawartych.

Producent nie ponosi odpowiedzialności za szkody zaistniałe w wyniku użycia urządzenia niezgodnego z przeznaczeniem oraz jego nieprawidłowej obsługi. Za wszelkie wypadki lub szkody poniesione przez innych ludzi na zdrowiu lub mieniu odpowiada wyłącznie właściciel pompy i/lub osoba ją obsługująca.

Pompa nie jest przystosowana do użytku komercyjnego, ani do pracy ciągłej.



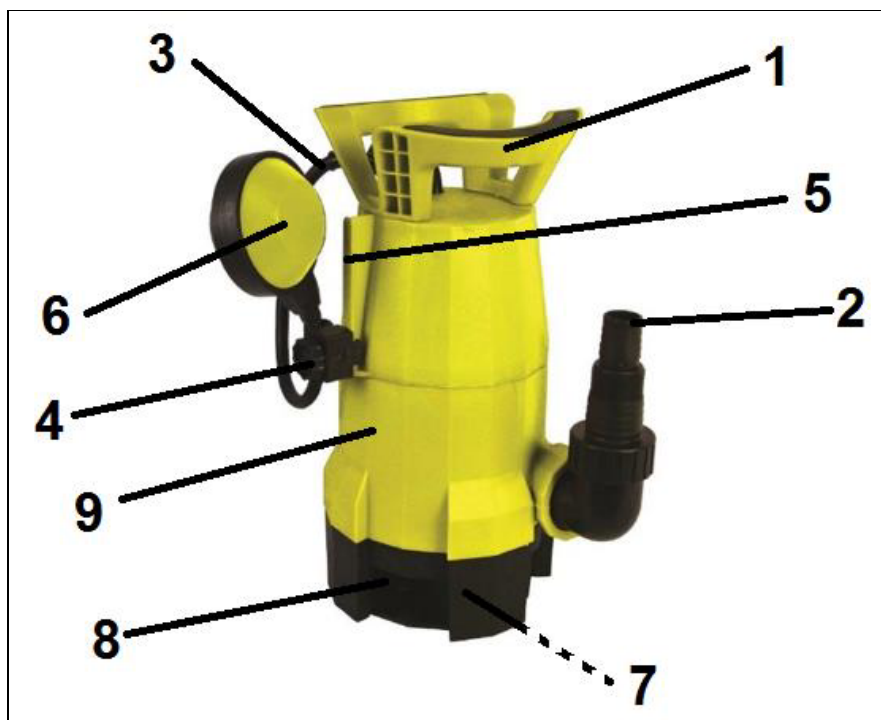
Ta pompa nie jest przeznaczona do pompowania wody pitnej!

3. Opis ogólny

3.1 Opis działania

Pompa do wody brudnej funkcjonuje jako pompa tłocząca wodę. Umieszczona poniżej lustra wody np. w studziencie lub w pojemniku z wodą deszczową, napędzana silnikiem elektrycznym, wypompowuje wodę, w której została zanurzona. Pompa jest wyposażona w przełącznik pływakowy, który włącza ją i wyłącza automatycznie w zależności od poziomu lustra wody. Przy przeciążeniu pompa jest wyłączona przez wbudowany termostat. Po ostygnięciu silnik uruchamia się automatycznie na nowo.

3.2 Elementy pompy (budowa)



Rys. 1

1. Uchwyt do przenoszenia
2. Przyłącze pompy
3. Kabel przełącznika pływakowego
4. Nastawnik wysokości przełącznika pływakowego
5. Prowadnica przełącznika pływakowego
6. Przełącznik pływakowy
7. Filtr (niewidoczny)
8. Stopa ssąca
9. Obudowa pompy



Przed uruchomieniem pompy zapoznaj się z Rys. 1 przedstawiającym elementy urządzenia.

3.3 Dane techniczne

MODEL / numer katalogowy	PWB400/24 022 277
Napięcie sieciowe / częstotliwość	230 V, 50 Hz
Moc pobierania	400 W
Maksymalna wydajność	7 500 l/h
Maksymalna wysokość podnoszenia	5 m
Maksymalna głębokość zanurzenia	7 m
Waga netto	4,5 kg
Maksymalny wymiar pompowanych ciał stałych	35 mm
Maksymalna temperatura pompowanej cieczy	35 °C
Średnica węża	1"G1"1-1/4"G1-1/2"

*Producent zastrzega sobie prawo do zmian poprawiających funkcjonalność i bezpieczeństwo urządzenia, które niekoniecznie są odzwierciedlone na rysunkach i w opisach niniejszej instrukcji.








4. Podstawowe zalecenia bezpieczeństwa

Zawarte są tu podstawowe zasady bezpieczeństwa, konieczne do zachowania podczas pracy urządzenia. Urządzenie jest zaopatrzone w naklejki ostrzegawcze i informacje w postaci piktogramów – umownych znaków ostrzegawczych, które mają przypominać o bezpieczeństwie użytkowania i obsługi. Naklejki te należy utrzymywać w czystości i nie wolno ich odklejać. W przypadku uszkodzenia, zabrudzenia czy utraty czytelności należy dokupić je u importera i ponownie umieścić na maszynie.

Znaki bezpieczeństwa oraz napis ostrzegawczy jest umieszczony na obudowie urządzenia.

4.1 Symbole dotyczące urządzenia

Dbaj o to, aby były czytelne (nie wszystkie są na urządzeniu):

	UWAGA! Zachowaj szczególną ostrożność!
	UWAGA! Przeczytaj uważnie instrukcję obsługi przed uruchomieniem urządzenia.
	UWAGA! Wyjmij wtyczkę z gniazdka przed naprawą, czyszczeniem i konserwacją pompy lub gdy przewód elektryczny jest uszkodzony, poplątany lub przecięty.
	OSTRZEŻENIE! Stosuj odpowiednie środki ochrony osobistej. Do pracy zakładaj solidne obuwie z podeszwą antypoślizgową.
	Produkt odpowiada standardom bezpieczeństwa.
	I klasa ochronności – oznacza, że produkt musi być uziemiony (zerowany).
	Nie wyrzucaj urządzenia razem ze śmieciami domowymi. Przeznacz do utylizacji zgodnie z przepisami o ochronie środowiska (do punktów recyklingu).

4.2 Symbole w instrukcji obsługi



UWAGA! Ostrzeżenie - symbol niebezpieczeństwa z informacjami na temat ochrony osób i mienia.



WSKAZÓWKA ułatwiająca posługiwanie się urządzeniem.

4.3 Ogólne wskazówki bezpieczeństwa



Przeczytaj uważnie niniejszą instrukcję. Przechowuj ją, aby móc do niej zaglądać w dowolnej chwili.



W celu minimalizacji ryzyka pożaru, porażenia prądem elektrycznym i obrażeń ciała należy podczas instalowania i użytkowania pompy zapoznać się i zawsze ściśle przestrzegać zawartych w instrukcji środków ostrożności.

- Nie pozwalaj dzieciom oraz innym osobom dorosłym, które nie zaznały się z niniejszą instrukcją obsługi, używać urządzenia.
- Pompa nie jest zabawką, zachowaj szczególną ostrożność przez cały czas kontaktu z urządzeniem.
- Nie używaj pompy do innych celów niż zgodnych z przeznaczeniem. Pompowanie substancji agresywnych chemicznie (ściernych), żrących, palnych (np. paliwa silnikowe) i wybuchowych, słonej wody, środków czyszczących oraz artykułów spożywczych jest zabronione!
- Nie korzystaj z urządzenia w czasie, w którym w pobliżu znajdują się inne osoby (szczególnie małe dzieci) oraz zwierzęta domowe.
- Pamiętaj, że to użytkownik i/lub właściciel ponoszą odpowiedzialność za wypadki i urazy innych osób oraz ich mienia.
- W celu uniknięcia porażenia prądem elektrycznym zakładaj wysokie, gumowe, solidne oraz odpowiednie obuwie.
- Przed każdym użyciem przeprowadź kontrolę wzrokową urządzenia. Nie uruchamiaj pompy, jeśli brak w niej jakichkolwiek elementów.
- Używaj wyłącznie części zamiennych i elementów wyposażenia, które zostały dostarczone i/lub są zalecane przez producenta. Użycie innych części zamiennych prowadzi do utraty roszczeń z tytułu gwarancji.
- Nie korzystaj z urządzenia w przypadku zmęczenia, osłabionej koncentracji, gdy jesteś pod wpływem alkoholu, leków lub innych środków odurzających. Używaj pompy z rozsądkiem.
- Nigdy nie zostawiaj pompy w miejscu pracy bez kontroli, zwłaszcza w pomieszczeniach mieszkalnych! Nadzoruj urządzenie, aby dostatecznie wcześniej rozpoznać automatyczne wyłączenie pompy albo pracę 'na sucho'. Regularnie sprawdzaj działanie przełącznika pływakowego w celu zachowania gwarancji i rękoma.
- Chroń urządzenie przed mrozem i pracą „na sucho”.
- Nie uruchamiaj urządzenia przed całkowitym zanurzeniem w wodzie! Ryzyko poważnego uszkodzenia!
- Nie pracuj przy użyciu urządzenia, które jest niekompletne, uszkodzone lub przebudowane bez zgody producenta. Nie przeciążaj urządzenia.
- Nie używaj pompy w pobliżu palnych cieczy i gazów - niebezpieczeństwo pożaru lub wybuchu.
- Pompa nie jest przystosowana do pracy ciągłej (np. do napędzania cieków wodnych w sadzawkach ogrodowych). Regularnie sprawdzaj, czy urządzenie pracuje prawidłowo.
- Pompa zawiera środki smarne, które w określonych okolicznościach mogą wyciec z pompy i spowodować uszkodzenia oraz zanieczyszczenia. Nie używaj pompy w sadzawkach ogrodowych, w których żyją ryby lub/i cenne rośliny!

- Nie używaj urządzenia gdy w wodzie przebywają osoby. Istnieje niebezpieczeństwo porażenia prądem elektrycznym.
- Nie podnoś, ani nie transportuj urządzenia w czasie, gdy silnik pracuje. Jeśli pompa jest zanurzona, nie manipuluj nią ciągnąc za przewód; użyj linki nośnej, przywiązanej do ucha uchwytu pompy.
- Urządzenie należy zawsze wyłączyć i wyciągnąć przewód sieciowy:
 - gdy oddalasz się od pompy;
 - jeżeli urządzenie jest nieużywane;
 - przed rozpoczęciem jakichkolwiek prac przy pompie w przypadku wystąpienia nieszczelności w układzie wodnym;
 - przed sprawdzaniem, czyszczeniem i przechowywaniem;
 - jeżeli przewód sieciowy jest uszkodzony bądź poplątany;
 - jeżeli w trakcie pracy urządzenie natrafia na ciało obce. W takim przypadku należy sprawdzić urządzenie pod kątem uszkodzeń lub ewentualnie naprawić.
- Jeśli powstanie sytuacja nieopisana w tej instrukcji, zwróć się o pomoc na infolinię serwisową producenta.
- Nie podejmuj samodzielnych prób naprawiania urządzenia lub wymiany przewodu czy wtyczki, o ile nie posiadasz właściwego przygotowania zawodowego w tym zakresie. Wszystkie prace, które nie są opisane w tej instrukcji, powinien przeprowadzić autoryzowany serwis upoważniony przez dealera.
- Przechowuj urządzenie w suchym miejscu, poza zasięgiem dzieci.

Bezpieczeństwo elektryczne



Nie uruchamiaj urządzenia, gdy w wodzie przebywają ludzie – niebezpieczeństwo porażenia prądem elektrycznym!

- Zwróć uwagę na to, aby napięcie sieciowe i częstotliwość były zgodne z danymi znajdującymi się na tabliczce znamionowej.
- Gniazdo przyłączeniowe do przewodu zasilającego musi być wyposażone w 2 styki + dotykowo styk zerujący 10-16A/250V zgodnie z normami europejskimi. Przewody zasilające z sieci nie powinny mieć przekroju mniejszego niż przewód H05 RN-F (o przekroju 1,5 mm).
- Podłączaj pompę tylko do gniazda sieciowego zabezpieczonego bezpiecznikiem co najmniej 6A oraz wyłącznikiem różnicowoprądowym o prądzie wyzwalania nie przekraczającym 30mA.
- Przed uruchomieniem nowej pompy zleć wykwalifikowanemu specjalście sprawdzenie: czy złącza elektryczne są zabezpieczone przed wodą i wilgocią oraz czy uziemienie, przewód zerowy i bezpiecznik spełniają wymogi dostawcy energii elektrycznej i czy bezbłędnie działają.
- Ustaw urządzenie w taki sposób, by podczas pracy w każdej chwili zapewniony był dostęp do wtyczki sieciowej.
- Nie wyciągaj wtyczki z gniazdka ciągnąc za przewód! Chroń przewód przed gorącym, olejem i ostrymi krawędziami.
- Przed każdym użyciem skontroluj urządzenie, przewód i wtyczkę pod kątem uszkodzeń. Uszkodzonych i zużytych przewodów nie wolno naprawiać, należy je wymienić na nowe.
- Nie noś i nie mocuj urządzenia trzymając za przewód!

- Używaj tylko 3 żyłowych przedłużaczy zabezpieczonych przed bryzgami wody i przeznaczonych do stosowania na dworze. Przed użyciem zawsze odwijaj przewód z bębna i sprawdzaj, czy nie jest uszkodzony.
- Przekrój 3 żyłowych przewodów sieciowych nie może być mniejszy niż od przewodów gumowych z oznaczeniem H07RN8-F. Długość przewodu musi wynosić 10m, a przekrój żyły co najmniej 1,5 mm².



Twoja odpowiedzialność: Ogranicz użytkowanie tego urządzenia do osób, które przeczytały, zrozumiały i będą się stosować do ostrzeżeń i zaleceń zawartych w tej instrukcji.

5. Montaż



Przed montażem sprawdź, czy masz wszystkie potrzebne części. Włącz urządzenie dopiero wtedy, gdy pompa jest zmontowana.

5.1 Przyłączanie węża wyjściowego pompy

1. Przykręć do pompy dostarczone wraz z nią uniwersalne przyłącze kolankowe.
2. Wcisnij wąż wyjściowy na sekcję przyłącza, którego średnica odpowiada wewnętrznej średnicy tego węża.
3. Dodaj opaskę zaciskową (nie jest dostarczana z pompą), aby właściwie uszczelnić wąż.



Dla większych średnic węża i aby uzyskać optymalny przepływ wyjściowy konieczne będzie obcięcie końcówki uniwersalnego przyłącza kolankowego, aby zostawić tylko tę średnicę, która jest właściwa dla użytego węża.



NIGDY NIE WIESZAJ URZĄDZENIA ZA WĄŻ!

Urządzenie można wieszać na uchwycie albo ustawiać na dnie kanału.

5.2 Regulacja wysokości przełącznika pływakowego

Pływak umożliwia automatyczne włączanie i wyłączenie pompy. Kiedy poziom wody wzrośnie powyżej ok. 50 cm pompa włączy się. Jeśli poziom wody opadnie do poziomu niższego niż w przybliżeniu 5 cm pompa automatycznie się wyłączy.

Skracanie (zmiana położenia uchwytu) długości kabla łączącego pompę i pływak umożliwia modyfikację wysokości poziomu wody, z którego pompa się włącza i wyłącza.

Aby tego dokonać odkręć nastawnik wysokości przełącznika pływakowego (Rys. 1, poz. 4) i przesunij wzdłuż prowadnicy przełącznika pływakowego (Rys. 1, poz. 5). Ustaw ją w żądanej pozycji (strzałka musi pokazywać do góry).

Możesz regulować w ten sposób przewód pływaka do wymaganej długości.

5.3 Zanurzanie pompy



Uważaj, by nigdy nie trzymać ani nie zawieszać urządzenia za przewód sieciowy. Grozi to porażeniem prądem wskutek uszkodzenia przewodu.

Pompa musi znajdować się w pozycji pionowej: gwarantuje to stabilność podczas pracy.

Pływak musi mieć możliwość swobodnego ruchu.

Otwory ssące nie mogą być nigdy zatkane. Jest to dlatego szczególnie zalecane ponieważ pompa nie powinna nigdy stać bezpośrednio na gruncie lub na dnie studni, basenu lub statku. Możesz ją na przykład ustawić

używając cegieł jako podstawki.

1. Do zanurzania i wyciągania pompy używaj haka plastikowego lub linki zamocowanej do uchwyty pompy (Rys. 1 poz. 1).
2. Nigdy nie wieszaj urządzenia na wygiętej rurce ani na wężu.
3. Przy niskim poziomie wody pompę możesz wstawić do pojemnika; zawór odcinający musi przy tym wystawać nad krawędź zbiornika.

6. Praca z urządzeniem

6.1 Włączanie i wyłączanie



Ta pompa jest wyposażona we wtyczkę ze stykiem ochronnym.

Zanurzając pompę pamiętaj, aby zapewnić odpowietrzenie pompy - dokonuje się to samoczynnie.

1. Zanurz całkowicie pompę.
2. Poczekać chwilę aż pompa się odpowietrzy za pomocą automatycznego zaworu odpowietrzającego.
3. Włóż wtyczkę urządzenia do gniazdka. Pompa od razu zacznie pracować.
4. Aby wyłączyć pompę wyjmij wtyczkę z gniazdka sieciowego. Pompa przestanie pracować.

6.2 Ustawianie przełącznika pływakowego

Pompa może pracować w dwóch trybach: automatycznym i ręcznym.

Tryb automatyczny:

W automatycznym trybie pracy pompa załącza i wyłącza się według zasięgu wstępnie wyregulowanego pływaka (patrz punkt 5.2).

Sprawdź przełącznik pływakowy (Rys. 2 poz. 6). Musi on mieć możliwość swobodnego podnoszenia się i opadania. Wysokość punktu włączenia i wysokości punktu wyłączenia musi być łatwo osiągnięta.

Jeżeli przewód wyłącznika pływakowego (Rys. 2 poz. 3) jest zbyt długi, a zwłaszcza gdy nie zamontowano regulacji wysokości wyłącznika pływakowego (Rys. 2 poz. 4), istnieje niebezpieczeństwo suchobiegu.



Rys. 2

Tryb ręczny:

W trybie ręcznym pompa pracuje ciągle.

Ustaw przełącznik pływakowy (Rys. 3 poz. 6) w sposób pokazany na Rys. 3.



Rys. 3

W manualnym trybie pracy podnieś pływak, aby pompę załączyć z powrotem a opuść w dół aby ją zatrzymać. W tym wypadku minimalny poziom pompowania może być zmniejszony.

6.3 Wskazówki dotyczące pracy urządzenia

Jeśli wyjście pompy zatka się a pompa nadal pracuje wyłącz ją niezwłocznie. Wyjmij wtyczkę z gniazda i sprawdź co jest przyczyną problemu.



Nigdy nie próbuj obracać wirnika gdy pompa jest podłączona do sieci zasilającej.

1. Silnik pompy posiada zabezpieczenie termiczne, które wyłącza się automatycznie. W wypadku przeciążenia silnika zatrzymuje się on automatycznie a gdy temperatura na czujniku wróci do normy, silnik znów uruchomi się samoczynnie.



Nigdy nie wkładaj rąk gdziekolwiek w okolicy wirnika w czasie gdy silnik znajduje się w fazie awaryjnego wyłączenia przeciążeniowego. Jeśli konieczne jest działanie zaradcze, zawsze najpierw wyłącz pompę z sieci zasilającej.

2. Pompa jest wyposażona ponadto w automatyczne urządzenie odpowietrzające do usuwania powietrza tworzącego się w ciągu zasysania. Kiedy następuje „bąbelkowanie” z otworu wentylacyjnego umiejscowionego w środkowej części obudowy pompy oznacza to, że woda z powietrzem jest przelewana przez automatyczny odpowietrznik: nie jest to uszkodzenie, ale przejaw normalnego funkcjonowania pompy.

7. Czyszczenie, konserwacja, przechowywanie i zamawianie części zamiennych



Przed wykonaniem prac konserwacyjnych i czyszczeniem bądź przechowywaniem wyłącz urządzenie, wyciągnij wtyczkę sieciową – ryzyko porażenia prądem!



Zleć prace, które nie są opisane w tej instrukcji, upoważnionej placówce serwisowej.

Regularnie oczyszczaj i konserwuj urządzenie. Zapewni to jego sprawność i długą żywotność eksploatacyjną.

7.1 Ogólny opis czyszczenia urządzenia

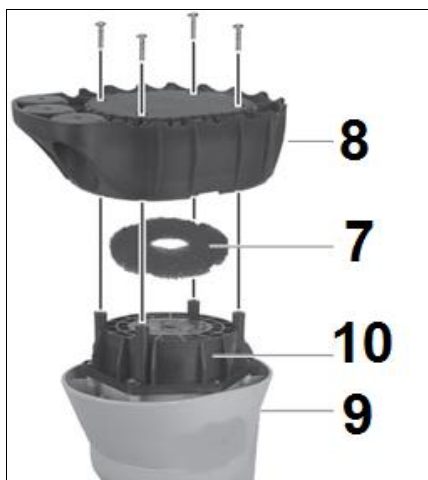
1. Po każdym użyciu oczyść urządzenie czystą wodą.

2. Usuwać włoski i włókna, które mogą się osadzać w obudowie pompy (Rys. 1 poz. 9) przy użyciu strumienia wody.
3. Przepłukuj regularnie układ zasysania czystą wodą.
4. Czyść przełącznik pływakowy (Rys. 1 poz. 6) z osadów czystą wodą.

7.2 Czyszczenie filtra

W stopie ssącej pompy znajduje się wyjmowany filtr chroniący ją przed zanieczyszczeniem. Zależnie od stopnia zabrudzenia wody ten filtr należy regularnie sprawdzać i w razie potrzeby oczyszczać.

1. Wyjmij wtyczkę urządzenia z gniazdka.
2. Poluzuj 4 śruby na dolnej stronie obudowy pompy (Rys. 4 poz. 9).
3. Ściągnij stopę ssącą (Rys. 4, poz. 8) z pompy i wyjmij filtr (Rys. 4 poz. 7).
4. Umyj filtr (Rys. 4 poz. 7) pod bieżącą wodą i załóż go ponownie.
5. Załóż stopę ssącą (Rys. 4 poz. 8) na pompę i zamocuj ją 4 śrubami.



Rys. 4

7.3 Oczyszczanie wirnika łopatkowego

Jeżeli w obudowie pompy nagromadziło się zbyt wiele osadów należy zdemontować dolną część pompy w następujący sposób:

1. Wykręć 4 śruby u dołu obudowy pompy i ściągnij stopę ssącą (Rys. 4 poz. 8).
2. Odkręć pokrywę (Rys. 4, poz. 10) wykręcając 6 śrub.
3. Umyj wewnętrzne ściany obudowy pompy i wirnik czystą wodą.
4. Montaż odbywa się w odwrotnej kolejności.

7.4 Przechowywanie

Przed złożeniem pompy w magazynie opróżnić ją z wody i oczyścić.

Przechowuj pompę w suchym, zabezpieczonym przed mrozem i niedostępnym dla dzieci miejscu.

Jeżeli pompa nie będzie używana przez dłuższy czas to oczyść ją dokładnie, zarówno po ostatnim użyciu, jak i przed ponownym użyciem. Osady i pozostałości mogą utrudniać uruchamianie pompy.

Wszystkie wykraczające poza ten zakres czynności, a szczególnie otwieranie pompy, muszą być wykonywane przez wykwalifikowanego elektryka. Jeżeli urządzenie wymaga naprawy zgłoś się do autoryzowanego punktu serwisowego.

7.5 Zamawianie części zamiennych

Przy zamawianiu części zamiennych podaj następujące dane pompy z tabliczki znamionowej, umieszczonej na obudowie:

- Typ urządzenia
- Numer artykułu
- Numer identyfikacyjny

W celu przyspieszenia realizacji zamówienia podaj numer części zamiennej, którą potrzebujesz. Możesz również dostać zdjęcie uszkodzonego elementu na adres mailowy producenta: czesci@krysiak.pl – ułatwi to jednoznaczny identyfikację zwłaszcza w przypadku nieznaności numeru części.

Zamówienia części możesz dokonać również w autoryzowanych punktach serwisowych, których wykaz znajdziesz na stronie internetowej producenta: www.krysiak.pl



UŻYWAJ TYLKO ORYGINALNYCH CZĘŚCI ZAMIENNYCH.

Części zamienne złej jakości mogą uszkodzić pompę i skrócić jej żywotność.

Producent nie ponosi odpowiedzialności za szkody wywołane przez urządzenie, jeżeli zostaną one wywołane z powodu nieprawidłowo wykonanej samodzielnej naprawy, zastosowania nieoryginalnych części zamiennych, względnie zastosowania urządzenia niezgodnie z jego przeznaczeniem.

8. Plan wyszukiwania usterek

Nigdy nie podejmuj się rozbiórki pompy. W razie konieczności sprawdzenia i naprawy dokona autoryzowany serwis (w porozumieniu ze sprzedawcą).

Problem	Możliwe przyczyny	Usuwanie
Pompa nie uruchamia się	Brak zasilania prądem elektrycznym	Sprawdź gniazdko, kabel, przedłużacz, wtyczkę; w razie potrzeby zleć naprawę wykwalifikowanemu elektrykowi
	Wyłącznik pływakowy nie działa	Ustaw wyłącznik pływakowy wyżej
Pompa nie pompuje wody	Moc pompy jest zredukowana przez silne zabrudzenia lub pozostawiające osad domieszki wody	Oczyść pompę; w razie potrzeby wymień zużyte części
Pompa nie wyłącza się	Wyłącznik pływakowy nie może opaść	Prawidłowo ustaw pompę na dnie szybu
Pompowana ilość wody jest niewystarczająca	Moc pompy jest zredukowana przez silne zabrudzenia lub pozostawiające osad domieszki wody	Oczyść pompę; w razie potrzeby wymień zużyte części

Pompa wyłącza się po krótkim czasie	Bezpiecznik silnika wyłącza pompę z powodu zbyt silnego zanieczyszczenia wody	Wyjmij wtyczkę z gniazdka i oczyść pompę oraz szyb
	Bezpiecznik silnika wyłącza urządzenie z powodu za wysokiej temperatury wody	Uwaga – max temperatura wody wynosi 35 °C.

9. Gwarancja

Na niniejsze urządzenie obowiązuje 24-miesięczna gwarancja. W ramach gwarancji gwarant zapewnia kupującemu nieodpłatne usunięcie usterek w funkcjonowaniu urządzenia wynikających z jego wadliwości konstrukcyjnych i materiałowych. Niektóre części konstrukcyjne ulegające normalnemu zużyciu oraz szkody wywołane naturalnym zużyciem, przeciążeniem lub nieprawidłową obsługą, są wykluczone z zakresu gwarancji. Warunkiem skorzystania ze świadczeń gwarancyjnych jest przestrzeganie podanych w instrukcji obsługi wskazówek dotyczących czyszczenia, konserwacji i napraw urządzenia. Próby samodzielnej naprawy urządzenia względnie jego rozebranie albo otwarcie obudowy silnika przez osoby nieupoważnione, powodują wygaśnięcie gwarancji.

Warunkiem skorzystania ze świadczenia gwarancyjnego jest przekazanie nierozmontowanego urządzenia wraz z dowodem zakupu naszemu centrum serwisowemu lub sprzedawcy. Wykonanie obowiązków wynikających z gwarancji nastąpi w terminie 30 dni, licząc od dnia dostarczenia urządzenia przez Użytkownika. W przypadku reklamacji gwarancyjnej lub zlecenia naprawy należy dostarczyć oczyszczone urządzenie wraz z informacją o usterce pod adres naszego punktu serwisowego. W celu ustalenia wskazówek dotyczących nadania przesyłki należy skontaktować się z gwarantem.

Utylizację Twojego urządzenia przeprowadzimy bezpłatnie.

Naprawy nie objęte gwarancją można zlecać odpłatnie naszemu centrum serwisowemu.

10. Usuwanie odpadów i recycling

Każde gospodarstwo jest użytkownikiem sprzętu elektrycznego i elektronicznego, a co za tym idzie – potencjalnym wytwórcą niebezpiecznego dla ludzi i środowiska odpadu, z tytułu obecności w tymże niebezpiecznych substancji, mieszanin oraz części składowych. Z drugiej strony zużyty sprzęt to cenny materiał, z którego można odzyskać surowce takie jak miedź, cyna, szkło, żelazo itp.

Użytkownik pompy zgodnie z przepisami o ochronie środowiska zobowiązany jest do prowadzenia prawidłowej gospodarki odpadami zgodnie z przepisami krajowymi. Nie wyrzucaj urządzeń razem z odpadami domowymi. Przekaż niepotrzebne urządzenie, jego akcesoria i opakowanie do zgodnej z przepisami o ochronie środowiska naturalnego utylizacji. Oddaj je w punkcie recyklingu – użyte w produkcji elementy z tworzyw sztucznych i metalu można posegregować i poddać selektywnej utylizacji. Informacje o dostępnym systemie zbierania zużytego sprzętu elektrycznego i elektronicznego można znaleźć u sprzedawcy oraz w urzędzie miasta/gminy.

Pamiętaj, że odpowiednie postępowanie ze zużytym sprzętem zapobiega negatywnym konsekwencjom dla środowiska naturalnego i zdrowia ludzkiego!

W przypadku pytań zwróć się o poradę do Centrum Serwisowego producenta.

Pamiętaj, że producent bezpłatnie przeprowadza utylizację przesłanych do niego uszkodzonych i zużytych swoich urządzeń.

11. RYSUNEK ZŁOŻENIOWY NR 1

