

SENCOR®

SOI 3310SL / SOI 3311BK
SOI 3312WH



PL ■ Irygator

Tłumaczenie oryginalnej instrukcji

PRZECZYTAJ STARANNIE I ZACHOWAJ W CELU ZASTOSOWANIA W PRZYSZŁOŚCI

Ogólne ostrzeżenia

- Niniejsze urządzenie mogą obsługiwać dzieci w wieku 8 lat oraz starsze lub osoby z obniżonymi fizycznymi, zmysłowymi lub psychicznymi zdolnościami lub też z niedostatecznymi doświadczeniami lub wiedzą, o ile znajdują się pod nadzorem, lub jeśli zostały pouczone o tym, jak obchodzić się z nim w bezpieczny sposób i rozumiejące potencjalne niebezpieczeństwa.
- Dzieciom nie wolno bawić się z urządzeniem. Czyszczenia i konserwacji nie mogą dokonywać dzieci, nad którymi nie jest sprawowany nadzór.
- Jeżeli przewód zasilający uległ uszkodzeniu, jego wymianę należy powierzyć do fachowego punktu serwisowego, aby nie dopuścić do niebezpiecznych sytuacji. Zabronione jest używanie urządzenia z uszkodzonym przewodem zasilającym.

Bezpieczeństwo elektryczne

- Nie odłączaj adaptera sieciowego od gniazdka poprzez pociąganie za przewód zasilający. Postępowanie to stwarza ryzyko uszkodzenia zasilacza sieciowego lub gniazdka. Zasilacz należy odłączać od gniazdka elektrycznego wyłącznie pociągając za wtyczkę przewodu zasilania.
- Zabrania się pokładania przewodu zasilania na ostre przedmioty. Przestrzegaj, aby przewód sieciowy nie wsiął przez krawędź stołu albo nie dotykał zagranej powierzchni.



Ostrzeżenie:

Urządzenie można używać wyłącznie z oryginalnym zasilaczem sieciowym, który jest dostarczany wraz z urządzeniem. Aby zapobiec powstaniu niebezpiecznych sytuacji, zabrania się używania innych zasilaczy.

- Zabrania się używania zasilacza dostarczonego wraz z urządzeniem do innych celów.
- Zasilacz sieciowy i jego przewód zasilający utrzymuj w suchości.
- Zabrania się owijania przewodu zasilającego wokół rękojeści lub podstawy urządzenia.
- Zabrania się podłączania i odłączania przewodu zasilającego do gniazdka elektrycznego mokrymi rękoma.
- Przed podłączeniem zasilacza sieciowego do gniazdka upewnij się, że napięcie znamionowe podane na etykiecie jest zgodne z napięciem elektrycznym w gniazdku, do którego chcesz go podłączyć. Nie używaj przedłużaczy.

- Urządzenie przechowywać i eksploatować w temperaturze otoczenia od 15 do 35 °C. Po skończeniu używania, należy urządzenie odłączyć od gniazdka elektrycznego.
- Chronić urządzenie przed działaniem temperatury przekraczającej 50 °C.
- Zabrania się ładowania, używania i składowania urządzenia w łazience lub w miejscach, gdzie występuje ryzyko osunięcia się do wanny, umywalki albo innego naczynia z wodą.
- Jeżeli urządzenie wpadnie do wody, w żadnym przypadku nie próbuj go wyciągnąć, ale natychmiast odłącz zasilacz sieciowy od gniazdka. Nigdy nie używaj urządzenia albo zasilacza sieciowego, które zanurzone były w wodzie. W takim przypadku należy urządzenie przekazać do autoryzowanego punktu serwisowego do kontroli.

Bezpieczeństwo podczas obsługi

- Irygator jest przeznaczony wyłącznie do czyszczenia zębów i wykonywania higieny jamy ustnej. Irygator nie jest przeznaczony do pracy profesjonalistów oraz do czyszczenia zębów zwierząt.
- Irygator oraz końcówki należy używać zgodnie ze wskazówkami podanymi w niniejszej instrukcji obsługi.
- Skonsultuj się ze stomatologiem odnośnie stosowania irygatora, jeżeli w niedawnym okresie przeszedłeś przez wymagający zabieg, np. operację zębów lub dziąseł, miałeś długotrwałe problemy z zębami lub występuje ryzyko problemów z zębami (plombry, koronki itp.)
- Jeżeli po użyciu irygatora pojawia się krwawienie z dziąseł i jeżeli krwawienie nie ustępuje nawet po tygodniu używania, skonsultuj się z swoim dentystą.
- Jakikolwiek wątpliwości odnośnie stosowania irygatora należy konsultować ze swoim stomatologiem.
- Jeżeli irygator ulegnie uszkodzeniu (baza, rękojeść lub zasilacz sieciowy) należy zaprzestać jego używania.
- Korzystaj wyłącznie z oryginalnych akcesoriów dostarczonych wraz z niniejszym irygatorem. Zabrania się używania końcówek nie dostarczonych przez producenta irygatora.
- Irygator oraz zasilacz sieciowy należy używać wyłącznie w pomieszczeniach zamkniętych. Nie używaj urządzenia na zewnątrz.
- Nie używaj irygatora w pomieszczeniach, gdzie używane są rozpylacze aerozolowe lub gdzie podawany jest tlen.
- Irygatora oraz akcesoriów nie narażaj na działanie środowiska zewnętrznego, ekstremalnych temperatur, bezpośredniego promieniowania słonecznego, nadmiernej wilgotności lub nadmiernie zapyłonego środowiska.

- Nie umieszczaj irygatora oraz akcesoriów w pobliżu grzejników, otwartego płomienia oraz innych źródeł ciepła.

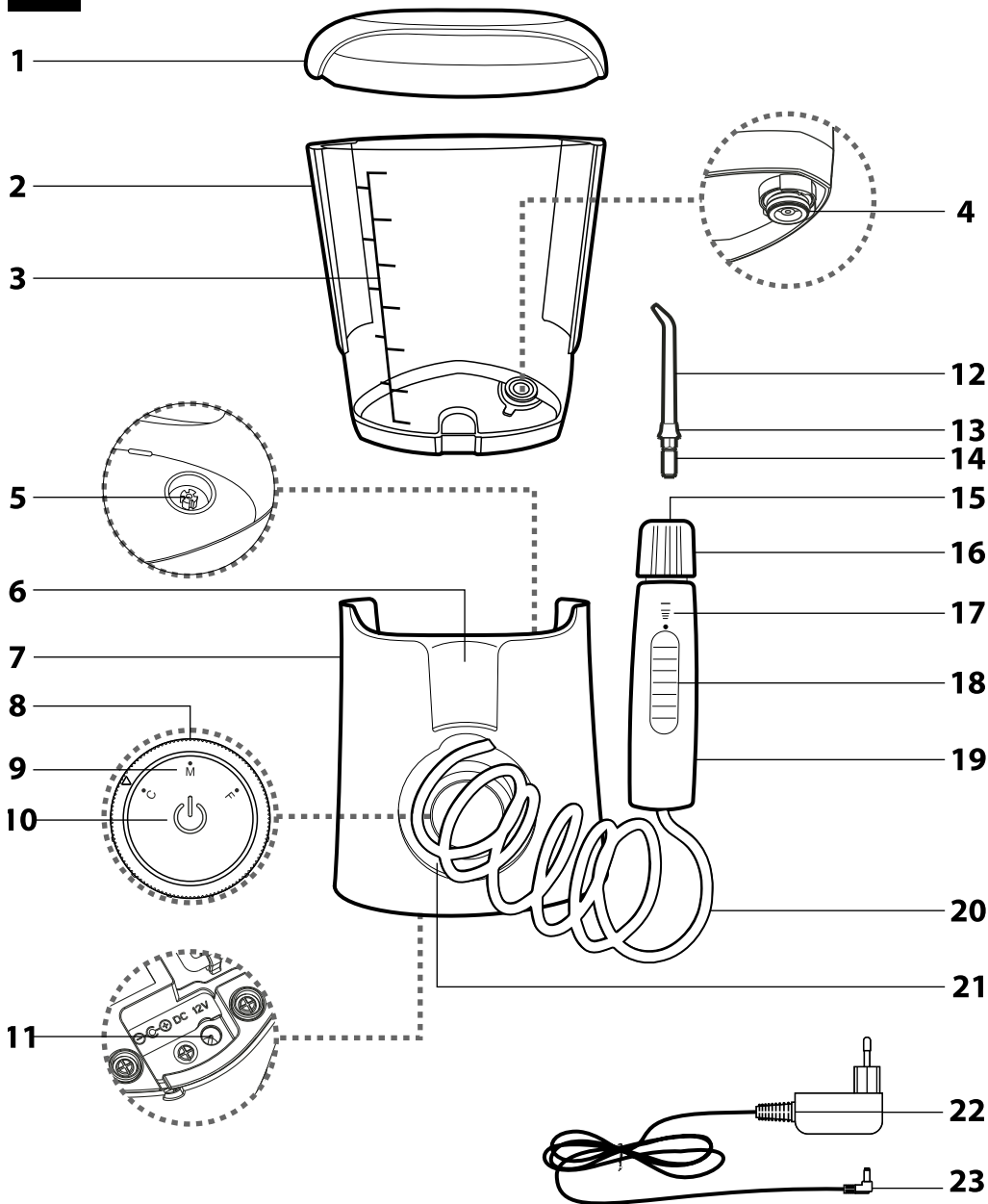


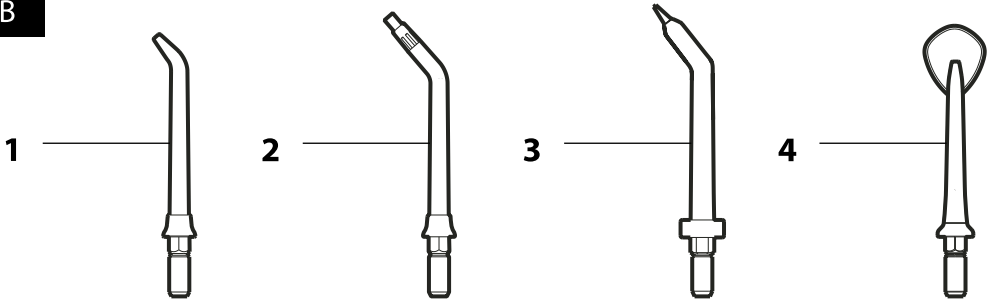
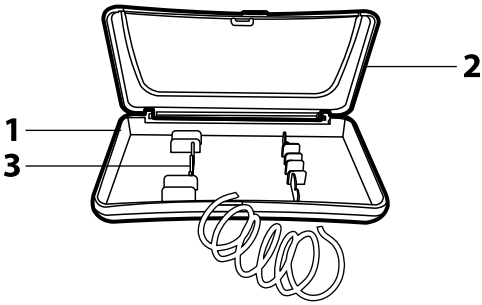
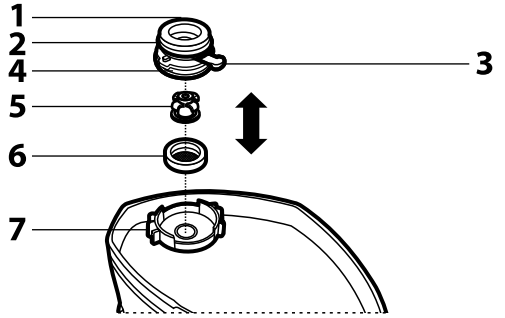
Ostrzeżenie:

Irygator przechowywać na suchym miejscu.

- Przed każdym użyciem sprawdź, czy irygator oraz końcówki nie są uszkodzone. Nigdy nie używaj irygatora z uszkodzoną końcówką.
- Nie przemieszczać irygatora przy użyciu rurki ssania. Rurkę ssania chronić przed uszkodzeniem przez ostre lub gorące przedmioty, przez otwarte promienie ognia i nie wyginać przez ostre krawędzie. Rurka ssania nie może zwisać z półki, ze stołu oraz znajdować się w miejscach, do których mają dostęp dzieci.
- Podczas ładowania może nastąpić lekkie podwyższenie temperatury urządzenia. Jest to całkowicie normalne zjawisko.
- Nie naciskaj silnie na końcówki z dyszą.
- Nie napełniać zbiornika gorącą wodą - ryzyko zranienia. Nie wkładaj żadnych przedmiotów do zbiornika na wodę.
- Zabrania się skierowania dyszy końcówki pod język, do ucha, nosa, oczu lub w stronę innych czułych miejsc, ryzyko poranienia. .
- Nie czyścić bazy z rękojeścią, końcówki z dyszą, zasilacza sieciowego lub zbiornika na wodę w zmywarce lub kuchence mikrofalowej.
- W celu dotrzymania zasad higieny osobistej, nie stosować jednej końcówki dla wielu osób. Występuje ryzyko przeniesienia infekcji lub zapalenia jamy ustnej. Irygator zawsze wyłączyć i odłączyć od gniazdka sieciowego, jeżeli nie będzie używany, lub będzie pozostawiony bez nadzoru i przede wszystkim przed założeniem, zdjęciem albo wymianą końcówek, przed konserwacją lub przechowywaniem. Irygator oraz zasilacz sieciowy należy przechowywać a suchym miejscu.
- Irygator utrzymywać w czystości. Czyszczenie i konserwację wykonuj zgodnie z instrukcjami podanymi w rozdziale Czyszczenie i konserwacja.
- Zabrania się wykonywania jakiegokolwiek konserwacji oprócz czyszczenia poszczególnych części irygatora podanych w rozdziale Czyszczenie i konserwacja.
- Nie używaj irygatora, jeżeli upadł na ziemię, jeżeli został zanurzony w wodzie lub nie działa poprawnie albo jest jakkolwiek uszkodzony.
- Aby uniknąć pojawienia się niebezpiecznej sytuacji, nie naprawiaj ani nie przerabiaj we własnym zakresie irygatora oraz akcesoriów. W celu dokonania wszelkich napraw kontaktuj się z autoryzowanym serwisem. Ingerując w urządzenie narażasz się na ryzyko utraty ustawowego prawa z tytułu wadliwego świadczenia lub gwarancji jakości.

A



B**C****D**

PL Irygator

Instrukcja obsługi

- Niniejsze urządzenie mogą obsługiwać dzieci w wieku 8 lat oraz starsze lub osoby z obniżonymi fizycznymi, zmysłowymi lub psychicznymi zdolnościami lub też z niedostatecznymi doświadczeniami lub wiedzą, o ile znajdują się pod nadzorem, lub jeśli zostały pouczone o tym, jak obchodzić się z nim w bezpieczny sposób i rozumiejące potencjalne niebezpieczeństwa.
- Dziociom nie wolno bawić się z urządzeniem. Czyszczenia i konserwacji nie mogą dokonywać dzieci, nad którymi nie jest sprawowany nadzór.

OPIS IRYGATORA WRAZ Z AKCESORIAMI

- A1** Pokrywa
- A2** Zbiorniczek na wodę o pojemności 600 ml
- A3** Skala ze znakami minimalnego i maksymalnego poziomu wody.
- A4** Zawór zbiorniczka
- A5** Zawór bazy
- A6** Uchwyt magnetyczny rękojeści
- A7** Baza
- A8** Pokrętło selektora trybu
Za pomocą pokrętła selektora wybierz jeden z następujących trybów:
C – Tryb czyszczenia, dla codziennego czyszczenia.
M – Tryb masażu, do masażu dziąseł.
F – Tryb Fresh, dla odświeżenia i czyszczenia powierzchniowego.
- A9** Wskaźnik trybów
Działanie oraz tryb jest wskazywane poprzez kolorowe podświetlenie diodami LED
- A10** Włącznik główny
Naciskając następuje włączenie i wyłączenie pracy pompy irygatora.
- A11** Gniazdo do podłączenia złącza zasilacza sieciowego
- A12** Końcówka z dyszą
- A12** Pierscień rozróżniający
- A14** Trzpień do mocowania końcówek
- A15** Otwór na końcówki
- A16** Łącze końcówek
- A17** Skala strumienia wody
- A18** Przełącznik włączenia, regulacji i wyłączenia strumienia wody
- A19** Rękojeść
- A20** Rurka ssania
- A21** Przesterzeń na rurkę ssania

- A22** Zasilacz nadający się do zastosowania w wilgotnych łazienkach
- A23** Końcówka zasilacza sieciowego

- B1** Końcówka standardowa
Nadaje się do ogólnego czyszczenia, usuwania bakterii z przestrzeni pomiędzy zębami oraz w miejscach przylegania dziąseł do zębów.
- B2** Końcówka ortodontyczna
Nadaje się do czyszczenia aparatu ortodontycznego lub trudno dostępnych na mostku..
- B3** Końcówka do czyszczenia zagłębień.
Nadaje się do czyszczenia trudno dostępnych lub czułych miejsc. Specjalne ukształtowanie końcówki gwarantuje dobre czyszczenie jamy ustnej nawet przy niskim ciśnieniu wody.
- B4** Końcówka do czyszczenia języka
Nadaje się do czyszczenia języka i policzków, usuwania bakterii, resztek pożywku i odumarłych komórek z powierzchni.

- C1** Etui na końcówki
- C2** Pokrywa
- C3** Pojemnik na końcówki

- D1** Korpus zaworu
- D2** Uszczelka górna
- D3** Dźwignienka
- D4** Uszczelka dolna
- D5** Uszczelka wewnętrzna
- D6** Korek z filtrem
- D7** Uchwyt filtra

ZASTOSOWANIE

- Irygator jest przeznaczony wyłącznie do wykonywania higieny jamy ustnej. Pomaga w usuwaniu bakterii z przestrzeni międzyzębowej i pofalowań dziąseł, szybko i delikatnie usuwa resztki pokarmów oraz płytkę nazębną z przestrzeni międzyzębowej i mieszkach zębowych, jednocześnie skutecznie wykonuje masaż dziąseł. W kombinacji z pieczolowitym czyszczeniem zębów, pomaga aktywnie chronić zdrowie zębów poprzez profilaktykę paradentoz, tworzenia się kamienia nazębnego i płytki nazębnej oraz nieprzyjemnego zapachu z ust.
- Irygator jest przeznaczony do stosowania w gospodarstwach domowych, nie jest przeznaczony do zastosowania przez profesjonalistów prowadzących działalność gospodarczą.

PRZED PIERWSZYM UŻYCIEM

- Pod bieżącą wodą opłukać wszystkie końcówki od **B1** do **B4**.
- Kilka razy opłukać nad umywalką zbiorniczek na wodę **A2** i następnie napełnić czystą wodą zgodnie z instrukcjami zawartymi w rozdziale Napełnianie zbiorniczka na wodę. Końcówkę **B1** nasunąć na rękojeść **A18** zgodnie z instrukcjami zawartymi w rozdziale Zakładanie i zdejmowanie końcówek. Rękojeść i końcówkę skierować w stronę umywalki i włączyć irygator naciskając włącznik **A10**. Za pomocą selektora **A8** wybrać tryb **C** i odczekać chwilę, aby strumień wody ciekł przez dyszę, i nastąpiło w ten sposób przepłukanie rurki ssania **A20**, jak również dyszy końcówki. Jednokrotny sposób należy zastosować dla końcówek od **B2** do **B4**.

NAPEŁNIANIE ZBIORNICZKA NA WODĘ

- Zdjąć pokrywę **A1** zbiorniczka na wodę **A2**. Zbiorniczek na wodę **A2** zdjąć z bazy **A7**, napełnić go wodą i ponownie nasadzić na bazę **A7**. Pieczolowicie wytrzeć wszelką wodę jak ze zbiorniczka, tak również z bazy. Założyć pokrywę **A1**. Irygator można używać również bez założonej pokrywy **A1**.



Ostrzeżenie:

Woda miałaby mieć przyjemną temperaturę. Nie używać wody o temperaturze wyższej niż 40 °C.

- Do napełnienia zbiorniczka na wodę **A2** można oprócz czystej wody, użyć również wody do higieny jamy ustnej lub jej roztwór. Zastosowanie wody do higieny jamy ustnej podwyższa skuteczność działania irygatora. Zabrania się używania wody z zawartością mirystyanianu izopropylu lub wysokiego stężenia olejów esencjalnych. Substancje te, zawarte w wodach do higieny jamy ustnej, sprzedawanych w butelkach szklanych lub ceramicznych, mogą uszkodzić zbiorniczek na wodę **A2** oraz części wewnętrzne irygatora. Wody do higieny jamy ustnej, które można zastosować w irygatorze, sprzedawane są naczyniach z tworzywa sztucznego.

MONTAŻ I DEMONTAŻ KOŃCÓWEK

- Końcówki z dyszą od **B1** do **B4** są dostarczane z krążkami w różnych kolorach **A13**, w ten sposób można je odróżnić np. dla członków rodziny.
- Rękojeść **A19** uchwycić nie włączając włącznik **A18**, palcami ścisnąć łącze **A16** w dół, aby końcówka przylegała do górnej strony rękojeści **A19**. Łącze **A16** przytrzymać w tej pozycji.
- Wybrać końcówkę i jej czop **A14** nasunąć od góry pionowo w otwór **A15** w rękojeści irygatora **A19**. Puść łącze **A16**.
- Pomiędzy łączem **A16** i rękojeścią **A19** musi być przerwa. Aby sprawdzić czy popranie przylega, spróbuj końcówkę wyciągnąć.
- Po wyjęciu końcówki naciśnij i przytrzymaj łącze **A16** a końcówkę wyjąć pionowo w górę z otworu **A15**. Puść łącze **A16**.

ZASTOSOWANIE IRYGATORA

- Zanim rozpoczniesz używanie irygatora należy zapoznać się z wszystkimi instrukcjami dotyczącymi eksploatacji.
- Łącze **A22** zasilacza **A21** podłączyć do gniazdka **A11** na dolnej stronie bazy **A7**, wtyczkę zasilacza podłączyć do gniazdka elektrycznego a irygator ustawić na stabilnej i równej powierzchni.
- Zbiorniczek **A2** napełnić świeżą wodą.
- Wybierz odpowiedni typ końcówki i załóż na rękojeść **A19** irygatora. Przed każdym użyciem sprawdź, czy końcówki nie są uszkodzone. Nigdy nie używaj irygatora z uszkodzoną końcówką.
- Przekręcając pokrętło selektora **A8** wybrać żądany tryb czyszczenia.

- Wcisnąć włącznik główny **A10**. Pompa irygatora zostanie uruchomiona.
- Z uchwyty magnetycznego **A6** zdjąć rękojeść **A19**. Końcówkę wsunąć do lekko otwartych ust i nachylić się nad umywalką, aby woda i wyciekające reszki pokarmów mogły być usunięte z jamy ustnej. Przemieszczając przełącznik **A18** do jednej z pozycji zostanie uruchomiony strumień wody, który należy skierować w stronę miejsca, które należy wypłukać. Do dyspozycji jest 5 stopni do płynnej regulacji ciśnienia wody. Zaleca się rozpocząć od najniższego ciśnienia, zwłaszcza dla osób z ze skłonnością do krwawienia dziąsła lub w przypadku używania przez dzieci. Przy przełączaniu włącznika **A18** po poszczególnych stopniach jest słyszalne wyraźne kliknięcie.



Notatka:

Ciśnienie wody można zmienić nawet podczas pracy irygatora.



Typ:

Łącze **A16** umożliwia przekręcić każdą końcówkę o 360° i w ten sposób umożliwić dostęp do każdego miejsca w jamie ustnej.

- Końcówkę przemieszczać wolno z jednej przestrzeni międzyzębowej do kolejnej. W ten sposób wyczyścić wszystkie zewnętrzne i wewnętrzne strony.
- Dokładnie oczyścić okolice koron i mostów.
- Jeżeli użytkownik ma aparat ortodontyczny, strumień wody należy skierować prostopadłe na wysokości linii dziąsła i czyszczenie rozpocząć od ostatniego zęba. Pomału poruszając dyszą wzdłuż linii dziąsła i wokół aparatu ortodontycznego.
- Do masażu dziąsła należy strumień z dyszy skierować pionowo na dziąsła i linię dziąsła.
- Do czyszczenia języka, należy czyścić lekko dociskając do osi języka, w pośrodku jamy ustnej. Zabieg rozpocząć z małym ciśnieniem wody i następnie według potrzeby ciśnienie podwyższyć.
- Do czyszczenia wgłębin należy ustawić najniższe ciśnienie, miękką końcówkę skierować na ząb pod kątem 45 stopni, pomału docisnąć do krawędzi dziąsła i następnie do wgłębienia. Uruchomić strumień wody i poruszając na linii dziąsła zakończyć czyszczenie.



Notatka:

Irygator jest wyposażony w timer, który po około 2 minutach pracy urządzenia automatycznie wyłączy silniczek pompy. Urządzenie jest również wyposażone w funkcję Quadpacer, która co 30 sekund pracy, czyli 4 razy, wstrzyma na krótki okres czasu strumień wody i w ten sposób przypomni konieczność przemieszczania strumienia na wszystkie miejsca uzębienia.

- Jeżeli z dyszy nie cieknie woda, oznacza to, że zbiorniczek **A2** jest opróżniony. Irygator wyłączyć przesuwając włącznik **A18** do pozycji dolnej (wyłączono) i uzupełnić wodę w zbiorniczku.
- Po wyłączeniu irygatora przesunąć włącznik **A18** do pozycji dolnej (wyłączono). Końcówkę z dyszą wyjąć z ust dopiero po wyłączeniu irygatora.

KONSERWACJA I CZYSZCZENIE



Ostrzeżenie:

Do czyszczenia irygatora należy stosować wodę o temperaturze do 50 °C lub neutralny środek do utrzymywania czystości. Do czyszczenia nie używać druciaka, rozcieńczalnika albo ściernych środków czyszczących itd., by nie doszło do uszkodzenia czyszczonej powierzchni. Podczas czyszczenia nie zanurzać irygatora w wodzie.

ZBIORNICZEK NA WODĘ

- Po każdym zastosowaniu irygatora należy opróżnić zbiorniczek na wodę **A2**, aby nie tworzyły i nie rozmnażały się w nim bakterie. Zbiorniczek należy opłukać pod wodą i następnie wytrzeć suchą ściereczką i pozostawić do całkowitego wysuszenia.
- Jeżeli do czyszczenia została zastosowana w zbiorniczku **A2** woda do higieny jamy ustnej lub jej roztwór, należy zbiorniczek w całości wypłukać. Zaleca się napełnić zbiorniczek **A2** czystą wodą, uruchomić irygator i wszelką zawartość zbiorniczka opróżnić do umywalki. Zbiorniczek należy opłukać pod wodą i następnie wytrzeć suchą ściereczką i pozostawić do całkowitego wysuszenia.

ZAWÓR ZBIORNICZKA NA WODĘ

- Zawór **A4** znajdujący się na dolnej stronie zbiorniczka **A2** należy regularnie czyścić. Zbiorniczek na wodę **A2** należy odwrócić do góry dnem, i przekraczając dźwignię **D3** poluzować zawór **A4** w uchwycie **D7**, następnie wyciągnąć zawór. Z zaworu **A4** wyjąć korek z filtrem **D6** oraz uszczelkę wewnętrzną. Z korpusu zaworu ostrożnie zdjąć uszczelkę górną **D2** oraz uszczelkę dolną **D4**.
- Wszystkie rozmontowane części należy dokładnie umyć w ciepłej wodzie z dodatkiem ogólnej stosowanego środka do mycia naczyń, następnie opłukać w czystej bieżącej wodzie i wytrzeć do sucha ściereczką z delikatnego materiału.
- Złożyć ponownie wszystkie części zaworu **A4**, który należy następnie włożyć z powrotem do zbiorniczka na wodę, kierując się odwrótnym postępowaniem.

BAZA

- Bazę, włącznie powierzchnię pod rękojeść **A2**, należy po każdym zastosowaniu wytrzeć do sucha.

RĘKOJEŚĆ

- Rękojeść **A18** wytrzeć za pomocą suchej ściereczki. W przypadku większego zanieczyszczenia możesz użyć lekko zwilżonej ściereczki. Wyczyszczoną powierzchnię następnie wytrzeć do sucha. Wyczyścić również rurkę ssania **A20** i włożyć do pojemnika **A21**.



Ostrzeżenie:

Rękojeść **A19** nie jest przystosowana do płukania po bieżącej wodą. Bazę irygatora **A7** oraz zasilacz sieciowy **A22** nie spryskuj wodą ani inną cieczą, nie zanurzaj w wodzie lub w innej cieczy.

KOŃCÓWKI

- Po każdorazowym użyciu należy wszystkie końcówki porządnie opłukać pod wodą, w ten sposób zabronimy tworzeniu się osadów. Powierzchnię końcówek należy następnie opłukać pod wodą i następnie miękką ściereczką wytrzeć do sucha. Otworzyć pokrywę **C2** etui **C1**, końcówki włożyć do pojemnika **C3**
- W celu dotrzymania zasad higieny, zalecamy wymieniać końcówki co sześć miesięcy.

PRZECHOWYWANIE

- Po każdorazowym użyciu, należy irygator przygotować zgodnie z instrukcjami w rozdziale Czyszczenie i konserwacja. Irygator przechowywać w suchym miejscu poza zasięgiem promieni słonecznych. Jeżeli irygator nie będzie używany przez dłuższy okres czasu, zaleca się zdjąć pokrywkę **A1** ze zbiorniczka na wodę **A2**.

ROZWIĄZYWANIE PROBLEMU

Problem	Prawdopodobne przyczyny	Rozwiązanie
Irygator nie działa.	Silnik pompy nie działa.	Skontrolować poprawne podłączenie zasilacza do bazy i do gniazdka elektrycznego.
Ciśnienie wody nie jest wystarczające.	Dysza jest niedrożna z powodu zanieczyszczeń.	Dyszę wyczyścić lub wymienić.
	Dysza jest zdeformowana.	Wymienić dyszę.
	Zawór zbiorniczka na wodę jest niedrożny.	Wyczyścić zawór i wlać do zbiorniczka czystą wodę.
Nie ma ciśnienia wody w irygorze.	Zbiorniczek na wodę jest pusty.	Uzupelnić wodę.
	Ciśnienie wody jest ustawione pod wartość najniższego ciśnienia wody.	Dostosować ciśnienie za pomocą regulatora na rękojeści.
Woda wycieka ze zbiorniczka na bazę.	Zawór zbiorniczka nie działa.	Wymienić zawór na nowy.
	Zawór zbiorniczka jest niepoprawnie włożony do otworu zbiorniczka.	Włożyć poprawnie zawór do zbiorniczka.
Pomiędzy końcówką z dyszą i rękojeścią przecieka woda	Końcówka jest niepoprawnie nasadzona.	Zdjąć końcówkę i ponownie nasadzić.

DANE TECHNICZNE

Irygator

Wymiary (długość × szerokość × wysokość)	245 × 135 × 97 mm
Waga włącznie końcówki	580 g
Pojemność zbiorniczka	600 ml
Częstotliwość pompy	1 400 pulsów/min.
Ciśnienie wody	200 - 760 kPa
Długość rurki ssania	1 m
Głośność	80 dB(A)

Zasilacz sieciowy

Nominalny zakres napięcia	100–240 V
Częstotliwość nominalna	50/60 Hz
Wyjście	12 V , 1 500 mA
Długość przewodu zasilania	1,8 m

Określona wartość hałasu emitowanego przez to urządzenie wynosi 80 dB (A), co oznacza poziom A mocy akustycznej w stosunku do referencyjnej mocy akustycznej 1 pW.

Zmiana tekstu i parametrów technicznych zastrzeżona.

ZALECENIA I INFORMACJE ODNOŚNIE POSTĘPOWANIA Z UŻYTYM OPAKOWANIEM

Użyty materiał opakowaniowy odłóż w miejsce przeznaczone lokalnie do odkładania odpadów.

UTYLIZACJA ZUŻYTYCH URZĄDZEŃ ELEKTRYCZNYCH I ELEKTRONICZNYCH



Symbol ten, umieszczony na produkcie lub w załączonej dokumentacji oznacza, iż użytych produktów elektrycznych i elektronicznych nie można wyrzucać wraz ze zwykłymi odpadami z gospodarstw domowych. Do poprawnej utylizacji, renowacji i recyklingu prześlij produkty do specjalistycznych punktów utylizacji. Opcjonalnie w niektórych krajach Unii Europejskiej lub w innych krajach europejskich możesz zwrócić swoje produkty lokalnemu sprzedawcy w przypadku zakupu równoważnościowego nowego produktu. Odpowiednią utylizacją produktu pomagasz zachować cenne źródła naturalne oraz przyczyniasz się do zapobiegania potencjalnym negatywnym wpływom na środowisko naturalne oraz zdrowie człowieka, które mogłyby być następstwem niewłaściwej utylizacji odpadów. Więcej informacji prosimy zasięgnąć w lokalnym urzędzie lub w najbliższym punkcie zbioru surowców wtórnych. W przypadku niedotrzymania postępowania utylizacji tego rodzaju odpadów zgodnie z krajowymi przepisami mogą zostać nałożone kary.

Dla podmiotów gospodarczych na terenie Unii Europejskiej

Jeżeli chcesz likwidować urządzenia elektryczne i elektroniczne, zażądaj potrzebnych informacji od swojego sprzedawcy lub dostawcy.

Utylizacja w pozostałych krajach poza terenem Unii Europejskiej

Symbol ten obowiązuje na terenie Unii Europejskiej. Przed przystąpieniem do utylizacji produktu, zażądaj potrzebnych informacji o poprawnym sposobie utylizacji w lokalnych urzędach lub od sprzedawcy.



Niniejszy produkt spełnia wszelkie podstawowe wymagania dyrektywy UE, które go obejmują.