

PL Instrukcja użytkowania i konserwacji

Whirlpool

WAŻNE ZALECENIA DOTYCZĄCE BEZPIECZEŃSTWA

Te instrukcje są również dostępne na stronie [www: docs.whirlpool.eu](http://www.docs.whirlpool.eu)

BEZPIECZEŃSTWO UŻYTKOWNIKA I INNYCH OSÓB JEST BARDZO WAŻNE.

Ta instrukcja i samo urządzenie zawierają ważne ostrzeżenia dotyczące bezpieczeństwa, które należy przeczytać i których należy zawsze przestrzegać.


 Ten symbol (uwaga) informuje o potencjalnym zagrożeniu bezpieczeństwa użytkownika i osób trzecich.

Wszystkie ostrzeżenia dotyczące bezpieczeństwa będą poprzedzone tym symbolem oraz następującymi oznaczeniami:

 **NIEBEZPIECZEŃSTWO:** oznacza niebezpieczną sytuację, której ewentualne zaistnienie prowadzi do powstania poważnych obrażeń ciała.

 **OSTRZEŻENIE:** oznacza niebezpieczną sytuację, której ewentualne zaistnienie może prowadzić do powstania poważnych obrażeń ciała.

Wszystkie komunikaty dotyczące bezpieczeństwa określają rodzaj potencjalnego zagrożenia oraz informują, w jaki sposób zmniejszyć ryzyko obrażeń, szkód oraz porażenia prądem wskutek nieprawidłowej obsługi urządzenia. Należy przestrzegać następujących instrukcji:

- Prace montażowe i konserwacyjne powinny być przeprowadzane przez wykwalifikowanego technika, zgodnie z instrukcjami producenta i obowiązującymi lokalnie przepisami dotyczącymi bezpieczeństwa. Nie należy naprawiać ani wymieniać żadnej części urządzenia, jeśli nie jest to wyraźnie dozwolone w instrukcji obsługi.
- Przed przystąpieniem do jakichkolwiek czynności montażowych urządzenie należy odłączyć od zasilania elektrycznego.
- Urządzenie należy obowiązkowo uziemić. (Niewymagane dla okapów klasy II, oznaczonych symbolem  na tabliczce znamionowej).
- Przewód zasilający musi mieć odpowiednią długość, aby umożliwić podłączenie urządzenia do sieci elektrycznej.
- Nie należy odłączać urządzenia od zasilania, ciągnąc za przewód.
- Po zakończeniu montażu użytkownik nie powinien mieć dostępu do podzespołów elektrycznych urządzenia.
- Nie należy dotykać urządzenia mokrymi częściami ciała ani obsługiwać go bosą.
- Urządzenie może być używane przez dzieci w wieku powyżej 8 lat i przez osoby o ograniczonej zdolności fizycznej, czuciowej lub umysłowej bądź z niedostatecznym doświadczeniem i wiedzą tylko pod nadzorem lub jeżeli zostały poinstruowane, jak bezpiecznie korzystać z urządzenia i jeśli są świadome niebezpieczeństw z tym związanych. Nie należy pozwalać, by urządzeniem bawiły się dzieci. Czyszczenie i konserwacja nie mogą być wykonywane przez dzieci, chyba że są one nadzorowane przez dorosłych.
- Żarówki należy wymieniać tylko na żarówki typu, który został wskazany w punkcie dotyczącym konserwacji i wymiany oświetlenia w niniejszej instrukcji.
- Nie należy naprawiać ani wymieniać żadnej części urządzenia, jeśli nie jest to wyraźnie dozwolone w instrukcji obsługi. Uszkodzone części muszą być wymieniane na oryginalne części zamienne. Pozostałe czynności serwisowe i konserwacyjne muszą być wykonywane przez wykwalifikowanego technika.
- Należy pilnować, aby dzieci nie bawiły się urządzeniem.

- Podczas wiercenia przez ścianę lub sufit należy zwrócić uwagę na to, aby nie uszkodzić połączeń elektrycznych i/ lub rur.
- Kanały wentylacyjne muszą odprowadzać powietrze na zewnątrz.
- Zużyte powietrze nie może być odprowadzane przez kanał służący do usuwania oparów wytwarzanych przez urządzenia wykorzystujące gaz lub inne paliwa, ale musi mieć osobne ujście. Należy przestrzegać wszystkich przepisów krajowych regulujących odprowadzanie oparów.
- Jeżeli okap jest wykorzystywany wraz z innymi urządzeniami gazowymi lub wykorzystującymi inne rodzaje paliwa, podciśnienie w pomieszczeniu nie może przekraczać 4 Pa (4×10^{-5} bar). W związku z tym należy zapewnić odpowiedni poziom wentylacji w pomieszczeniu.
- Producent nie ponosi odpowiedzialności za niewłaściwe użytkowanie lub nieprawidłową konfiguracją ustawień.
- Regularne czyszczenie i konserwacja są warunkiem prawidłowego działania i wydajności urządzenia. Należy często czyścić powierzchnie z wszelkich osadów, aby nie dopuszczać do gromadzenia się tłuszczu.
- Należy regularnie czyścić lub wymieniać filtry.
- Nie należy podpalać potraw w trakcie przygotowywania (flambiować) pod urządzeniem. Korzystanie z otwartego ognia może spowodować pożar.
- Podczas smażenia nie należy pozostawiać patelni bez nadzoru, gdyż olej do smażenia może się zapalić.
- Nieprzestrzeganie instrukcji czyszczenia okapu i wymiany filtrów może spowodować pożar.
- Nie należy otwierać wyciągu, jeśli nie są zainstalowane filtry tłuszczowe. Należy go stale nadzorować.
- Podczas użytkowania urządzeń gazowych pod wyciągiem na ogniu muszą stać naczynia do gotowania.
- Podczas korzystania z więcej niż trzech palników, wyciąg powinien działać na poziomie 2 lub wyższym. Pozwoli to uniknąć zatorów ciepła w urządzeniu.
- Przed dotknięciem żarówek należy upewnić się, że są zimne.
- Nie używać, ani zostawiać urządzenia bez poprawnej instalacji oświetlenia – stwarza to ryzyko porażenia prądem.
- Podczas montażu oraz wszelkich czynności konserwacyjnych zawsze należy używać rękawic ochronnych.
- Produkt nie jest przeznaczony do użytkowania na wolnym powietrzu.
- Podczas korzystania z płyty grzejnej eksponowane części okapu mogą się nagrzać.
- Żarówki należy wymieniać tylko na żarówki typu, który został wskazany w punkcie dotyczącym konserwacji i wymiany oświetlenia w niniejszej instrukcji

INSTRUKCJĘ NALEŻY ZACHOWAĆ, ABY MOŻNA BYŁO Z NIEJ KORZYSTAĆ W PRZYSZŁOŚCI

Deklaracja zgodności

- To urządzenie zostało zaprojektowane, wyprodukowane i jest sprzedawane zgodnie z następującymi przepisami:
 - zasadami bezpieczeństwa, zawartymi w dyrektywie 2014/35/UE („Niskie napięcie”);
 - wymogami dotyczącymi ekoprojektu, zawartymi w regulacjach europejskich nr 66/2014, nr 327/2011, nr 244/2009, nr 245/2009, nr 1194/2012, nr 2015/1428;
 - wymogami zabezpieczeń, zawartymi w dyrektywie 2014/30/UE, dotyczącej kompatybilności elektromagnetycznej („EMC”).
- Bezpieczeństwo elektryczne tego urządzenia może być zagwarantowane tylko wtedy, gdy jest ono podłączone do zatwierzonego układu uziemiającego.

Wskazówki dotyczące oszczędzania energii

- Należy włączać wyciąg przy minimalnej prędkości na początku gotowania, a wyłączać dopiero kilka minut po zakończeniu gotowania.
- Prędkość należy zwiększać tylko w przypadku dużych ilości dymu i pary, a najwyższej prędkości (boost) używać tylko w wyjątkowych sytuacjach.
- Należy wymieniać filtry węglowe, gdy jest to konieczne, aby utrzymać skuteczność redukcji zapachu.
- Należy wymieniać filtry tłuszczowe, gdy jest to konieczne, aby utrzymać skuteczność filtrowania tłuszczu.
- Należy używać systemu kanałów wentylacyjnych o maksymalnej średnicy, wskazanej w niniejszej instrukcji, w celu optymalizacji wydajności i zminimalizowania hałasu.

INSTALACJA

Po rozpakowaniu urządzenia należy upewnić się, że nie uległo ono uszkodzeniu podczas transportu. W przypadku problemów należy skontaktować się ze sprzedawcą lub najbliższym serwisem technicznym. Aby zapobiec ewentualnym uszkodzeniom zaleca się, aby urządzenie zostało wyjęte ze styropianowej podstawy dopiero przed instalacją.

PRZYGOTOWANIE DO INSTALACJI



OSTRZEŻENIE:

Produkt jest ciężki; przenoszenie i instalacja urządzenia powinny być wykonywane przez co najmniej dwie osoby.

Minimalna odległość powierzchni grzewczej kuchenki od dolnej częścią okapu nie może być mniejsza niż 50 cm dla kuchenek elektrycznych i 65 cm dla kuchenek gazowych i gazowo-elektrycznych. Przed instalacją należy również sprawdzić minimalne odległości podane w instrukcji obsługi kuchenki.

Jeżeli instrukcja montażu kuchenki wymaga, aby odległość między kuchenką a okapem była większa, należy zastosować się do tego zalecenia.

PODŁĄCZANIE DO ZASILANIA


Należy sprawdzić, czy napięcie podane na tabliczce znamionowej urządzenia odpowiada napięciu w sieci elektrycznej.

Informacje te znajdują się na wewnętrznej stronie okapu, pod filtrem tłuszczowym.

Ewentualnej wymiany przewodu zasilającego (typ H05 VV-F 3 x 0,75 mm²) może dokonać wyłącznie wykwalifikowany elektryk. Należy zwrócić się do autoryzowanego serwisu.

Jeżeli urządzenie wyposażone jest we wtyczkę, należy podłączyć okap do gniazda znajdującego się w dostępnym miejscu, zgodnie z obowiązującymi przepisami. Jeżeli urządzenie nie jest wyposażone we wtyczkę (bezpośrednie podłączenie do sieci elektrycznej) lub jeśli gniazdo nie znajduje się w dostępnym miejscu, należy zainstalować standardowy, dwubiegunowy przełącznik zasilania, który umożliwi całkowite odłączenie od sieci elektrycznej w przypadku wystąpienia przepięć kategorii III, zgodnie z zasadami montażu.

Jeżeli kabel nie jest wyposażony we wtyczkę, należy podłączyć przewody zgodnie z poniższą tabelą:

Napięcie sieciowe i jego częstotliwość	Podłączenie przewodu
220-240 V ~ 50 Hz 220 V ~ 60 Hz	 : żółty/ zielony N : niebieski L : brązowy

ZALECENIA OGÓLNE

Przed użyciem

Usunąć kartonowe zabezpieczenia, folię oraz nalepki z akcesoriów. Po rozpakowaniu urządzenia należy upewnić się, że nie uległo ono uszkodzeniu podczas transportu.

Do instalacji należy używać wyłącznie śrub mocujących dostarczonych z produktem lub, jeśli nie ma ich w zestawie, należy zakupić śruby odpowiedniego typu. Należy użyć śrub o odpowiedniej długości, opisanych w instrukcji instalacji.

W razie wątpliwości należy skontaktować się z autoryzowanym centrum serwisowym lub osobą o podobnych kwalifikacjach.

Wygląd okapu może się różnić od przedstawionego na rysunkach zawartych w instrukcji. Instrukcje dotyczące użytkowania, konserwacji i instalacji pozostają takie same.


! Nie należy wprowadzać zmian układów elektrycznych ani mechanicznych w urządzeniu oraz w przewodach wylotowych.

Podczas eksploatacji


Aby uniknąć uszkodzeń nie należy umieszczać żadnych ciężarów na urządzeniu. Nie należy wystawiać urządzenia na działanie czynników atmosferycznych.

OCHRONA ŚRODOWISKA

Utylizacja opakowania

Materiał opakowania w 100% nadaje się do recyklingu i jest oznaczony symbolem . Poszczególne elementy opakowania powinny zostać zutylizowane w sposób odpowiedzialny i zgodny z obowiązującymi lokalnie przepisami dotyczącymi gospodarowania odpadami.

Utylizacja urządzenia

- To urządzenie zostało oznaczone jako zgodne z europejską dyrektywą 2012/19/UE, dotyczącą zużytego sprzętu elektrycznego i elektronicznego (WEEE).
- Prawidłowe złomowanie urządzenia przyczynia się do ograniczenia ryzyka jego negatywnego wpływu na środowisko i zdrowie ludzi, który może wystąpić w przypadku nieodpowiedniej utylizacji.
- Symbol  na urządzeniu lub w dokumentacji do niego dołączonej oznacza, że urządzenia nie wolno traktować jak zwykłego odpadu domowego. Należy oddać je do punktu zajmującego się utylizacją i recyklingiem urządzeń elektrycznych i elektronicznych.

Utylizacja urządzeń AGD

- Urządzenie zostało wykonane z materiałów nadających się do recyklingu lub do ponownego użycia. Urządzenie należy utylizować zgodnie z miejscowymi przepisami dotyczącymi gospodarki odpadami. Przed złomowaniem należy odciąć przewód zasilający.
- Aby uzyskać więcej informacji na temat utylizacji, odzyskiwania oraz recyklingu urządzeń AGD, należy skontaktować się z odpowiednim lokalnym urzędem, punktem skupu złomu lub sklepem, w którym zakupiono urządzenie.

INSTRUKCJA USUWANIA USTEREK

Urządzenie nie działa:

- należy sprawdzić, czy jest zasilanie i czy urządzenie jest prawidłowo podłączone do zasilania;
- należy wyłączyć urządzenie i włączyć je ponownie, a następnie sprawdzić, czy usterka ustąpiła.

Poziom zasysania powietrza przez okap nie jest wystarczający:

- należy sprawdzić prędkość zasysania i dostosować ją w razie potrzeby;
- należy sprawdzić, czy filtry są czyste;
- należy sprawdzić, czy otwory wentylacyjne nie są zablokowane.

Oświetlenie nie działa:

- Należy sprawdzić żarówkę i w razie potrzeby wymienić na nową;
- Należy sprawdzić, czy żarówka została odpowiednio zamocowana.

SERWIS TECHNICZNY

Przed skontaktowaniem się z serwisem należy:

1. Sprawdzić, czy można samodzielnie rozwiązać problem, zgodnie z zaleceniami opisanymi w instrukcji usuwania usterek.
2. Wyłączyć i ponownie włączyć urządzenie oraz sprawdzić, czy usterka ustąpiła.

Jeśli po przeprowadzeniu powyższych czynności urządzenie nadal nie działa prawidłowo, należy skontaktować się z najbliższym serwisem technicznym.

Należy zawsze podać:

- krótki opis usterki;
- dokładny typ i model urządzenia;
- numer serwisowy (numer po słowie „Service” na tabliczce znamionowej), znajdujący się na wewnętrznej stronie urządzenia; numer serwisowy jest również podany w karcie gwarancyjnej;
- dokładny adres użytkownika;
- numer telefonu użytkownika.

SERVICE 0000 000 00000



Jeżeli konieczne jest dokonanie naprawy, prosimy o kontakt z **autoryzowanym serwisem technicznym** (zapewnia to użycie oryginalnych części zamiennych oraz prawidłowe wykonanie naprawy).

CZYSZCZENIE

- ! OSTRZEŻENIE:**
- Nigdy nie stosować urządzeń czyszczących parą.
 - Odłączyć urządzenie od zasilania.

WAŻNE: Nie należy stosować żrących ani ściernych detergentów. Jeśli taki produkt przypadkowo wszedł w kontakt z urządzeniem, należy natychmiast wytrzeć go wilgotną ściereczką.

- Powierzchnie należy czyścić wilgotną ściereczką. Jeśli są bardzo zabrudzone, można dodać do wody kilka kropel płynu do mycia naczyń. Wytrzeć do sucha ściereczką.

WAŻNE: Nie stosować gąbek ściernych, metalowych myjek ani skrobaków. Wraz z upływem czasu mogą one uszkadzać emaliowaną powierzchnię.

- Należy stosować deterenty przeznaczone specjalnie do czyszczenia urządzenia i przestrzegać instrukcji producenta.

WAŻNE: należy czyścić filtry co najmniej raz w miesiącu, aby usunąć osad z tłuszczu.

KONSERWACJA

- ! OSTRZEŻENIE:**
- używać rękawic ochronnych.
 - odłączyć urządzenie od sieci elektrycznej.

FILTRY TŁUSZCZOWE

Metalowy filtr przeciw tłuszczowy ma nieograniczoną trwałość i powinien być czyszczony raz w miesiącu, ręcznie lub w zmywarce w niskiej temperaturze i krótkim cyklu zmywania. Mycie w zmywarce może spowodować odbarwienie filtra, ale nie ma to wpływu na skuteczność filtrowania.

Wyciągnąć deflektor pary.

Pociągnąć za uchwyt, aby wyjąć filtr.

Umyć filtr i pozostawić go do wyschnięcia. Ponownie umieścić go na miejscu postępując w odwrotnej kolejności.

WYMIANA ŻARÓWEK

WAŻNE: należy sprawdzić, jaki typ lampy jest odpowiedni do danego modelu urządzenia.

Wymienić żarówkę na identyczną, według wskazówek na etykiecie lub z boku lampy, na okapie.

1. Odłączyć okap od zasilania elektrycznego.
2. Otworzyć deflektor pary i wyjąć metalowy filtr przeciw tłuszczowy.
3. Wyjąć przepaloną żarówkę i zamontować nową.
Używać wyłącznie żarówek E14 2,5W MAX LED. Więcej informacji można znaleźć w załączonej ulotce „ILCOS D” (pozycja alfanumeryczna „1e”).
4. Ponownie umieścić na miejscu metalowy filtr przeciw tłuszczowy.

FILTR WĘGLOWY

(tylko okapy wyposażone w filtr)

Wychwytuje i neutralizuje niepożądane zapachy powstające podczas gotowania.

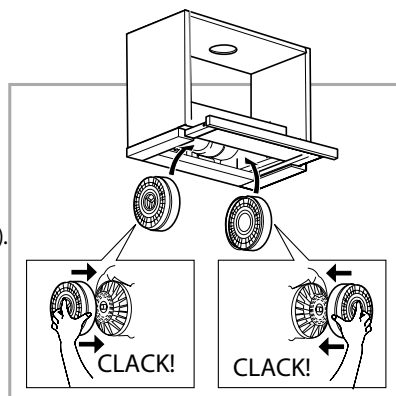
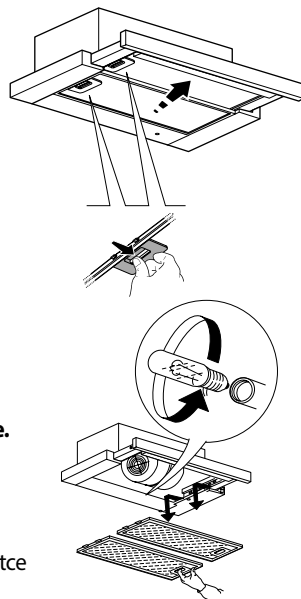
Filtr należy wymieniać co 4 miesiące.

Montaż lub wymiana filtra węglowego

1. Wyciągnąć deflektor pary.
2. Wyjąć wszystkie filtry tłuszczowe (patrz punkt dotyczący filtrów przeciw tłuszczowych).
3. Zamontować filtr węglowy, tak aby przykrywał kratkę silnika i obrócić w kierunku zgodnym z ruchem wskazówek zegara, aby zablokować go na miejscu.

Uwaga: Aby wyjąć filtr należy postępować w odwrotnej kolejności.

Aby ponownie zamontować filtr przeciw tłuszczowy należy postępować w odwrotnej kolejności



DOŁĄCZONE ELEMENTY

Wyjąć wszystkie elementy z opakowania. Sprawdzić, czy nie brakuje żadnego elementu.

- Okap z silnikiem, oświetleniem i zainstalowanymi filtrami przeciwtłuszczowymi.
- Instrukcja montażu i obsługi
- 1 przewód zasilający
- 1 klucz imbusowy
- 1 obejma
- 2 wsporniki do deflektora pary
- 3 śruby 3,5 x 9,5
- 4 śruby 4,2 x 35
- 1 zawór zwrotny do oparów

INSTALACJA – UWAGI WSTĘPNE

Okap jest przeznaczony do instalacji i użytkowania w wersji z wyciągiem lub z filtrem.

Wersja z wyciągiem

Opary są zasysane i wprowadzane na zewnątrz za pośrednictwem rury (niedołączonej do zestawu), przyłączonej do elementu łączącego na okapie.

W zależności od rodzaju dokupionej rury odprowadzającej, należy zadbać o poprawne podłączenie do elementu łączącego na okapie.

WAŻNE: Należy usunąć filtry węglowe, jeśli zostały wcześniej zainstalowane.

Wersja z filtrem

Powietrze jest filtrowane przez filtry węglowe i wprowadzane z powrotem do otoczenia.

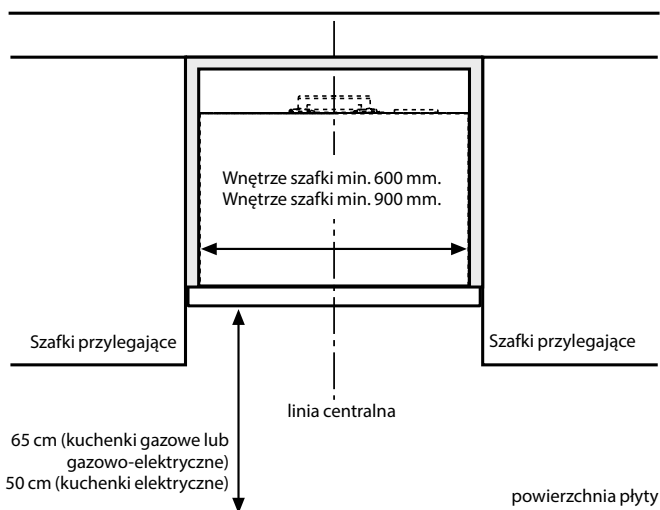
WAŻNE: Należy upewnić się, że zapewniona została możliwość cyrkulacji powietrza.

Jeśli okap nie jest wyposażony w filtry węglowe, należy je zakupić i zamontować przed rozpoczęciem użytkowania okapu.

Okap należy zamontować z dala od bardzo brudnych powierzchni, okien, drzwi i źródeł ciepła.

Okap jest dostarczany wraz ze wszystkimi elementami niezbędnymi do instalacji na większości ścian/ sufitów. Jednak elementy te powinny zostać sprawdzone przez wykwalifikowanego technika pod kątem przydatności do montażu na ścianie/ suficie danego typu.

WYMIARY I WYMAGANIA



Okap tego typu musi być zainstalowany wewnątrz szafki ściennej lub na podporze innego rodzaju.

INSTALACJA – INSTRUKCJA MONTAŻU

Poniższe instrukcje należy wykonać w kolejności, w jakiej zostały ponumerowane. Odnoszą się one do ilustracji (z taką samą numeracją) przedstawionych na ostatnich stronach niniejszej instrukcji.

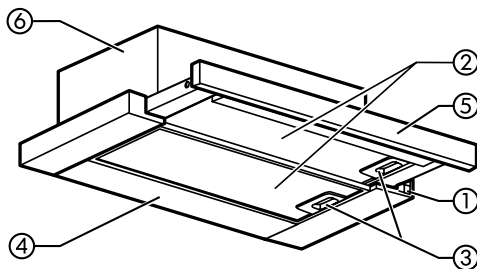
1. **Umieścić półkę szafki ściennej na wysokości 14 cm od jej spodu.**
- 2-3-4. Umieścić szablon wiercenia na spodzie szafki i wywiercić 4 otwory boczne o średnicy 5mm oraz przygotować centralny otwór dla przewodu wentylacyjnego.
5. Zamontować zawór zwrotny do oparów na wylocie do oparów w okapie.
6. Przeprowadzić przewód zasilający i zabezpieczyć go obejmą (przy użyciu śruby 3,5 x 9,5).
7. **Dla wersji z otworem wylotowym na górze:** wywiercić otwór na górze szafki, uwzględniając położenie otworu wylotowego.
8. **Dla wersji z otworem wylotowym na dole:** wiercić otwór z tyłu szafki na żądanej wysokości.
9. Przymocować okap do ściany za pomocą 4 śrub 4,2 x 35.
10. Otworzyć deflektor pary i wyjąć metalowy filtr przeciwtłuszczowy.
11. Dopasować deflektor, instalując dwa wsporniki dołączone do zestawu; przykręcić wsporniki przy użyciu 2 śrub 3,5 x 9,5.
- 12-13. Połączyć rury odprowadzające opary z pierścieniem łączącym (dla wersji z filtrem wystarczy niewielki odcinek rury, sięgający górnej części szafki)

UWAGA: rury nie są dołączone do zestawu i należy je zakupić oddzielnie.

12. **Tylko dla wersji z filtrem:** zamontować filtr węglowy (według instrukcji zawartych w punkcie dotyczącym konserwacji filtra węglowego).
13. Ponownie umieścić na miejscu metalowy filtr przeciwtłuszczowy.

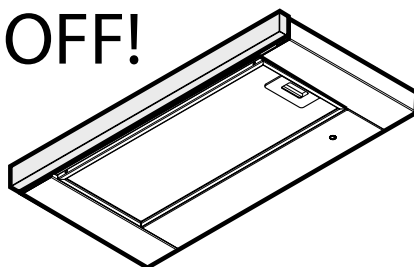
OPIS I OBSŁUGA OKAPU

1. Pulpit sterujący
2. Filtr przeciwtłuszczowy
3. Sprężyny zwalniające filtr przeciwtłuszczowy
4. Oświetlenie
5. Wyjmowany deflektor pary
6. Korpus wyciągu

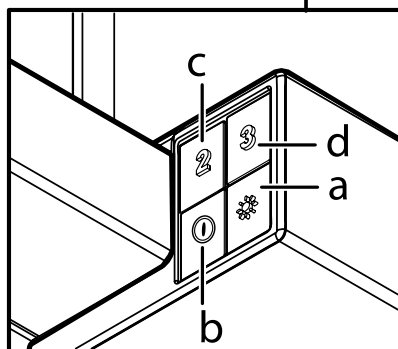
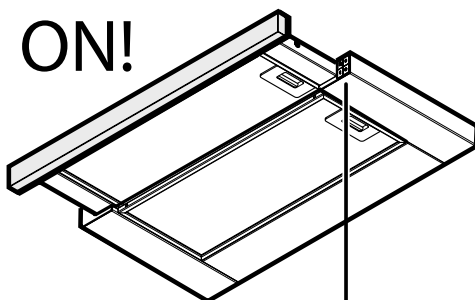


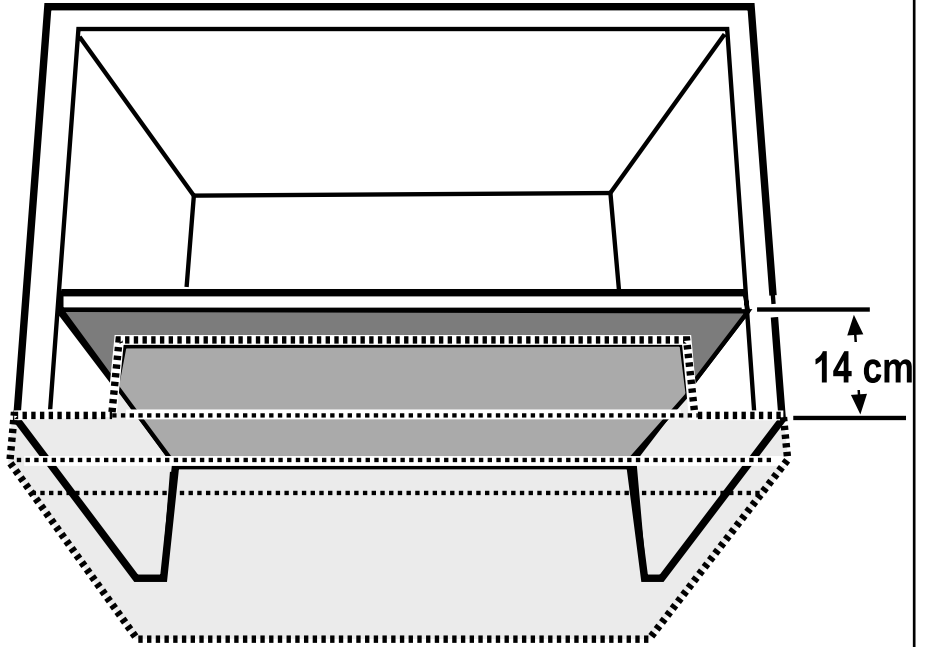
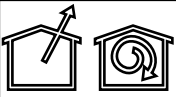
- a. **Przełącznik WŁĄCZ/WYŁĄCZ oświetlenie**
- b. **Przełącznik WYŁĄCZ/ prędkość 1**
- c. Przełącznik **prędkość 2**
- d. Przełącznik **prędkość 3**

OFF!

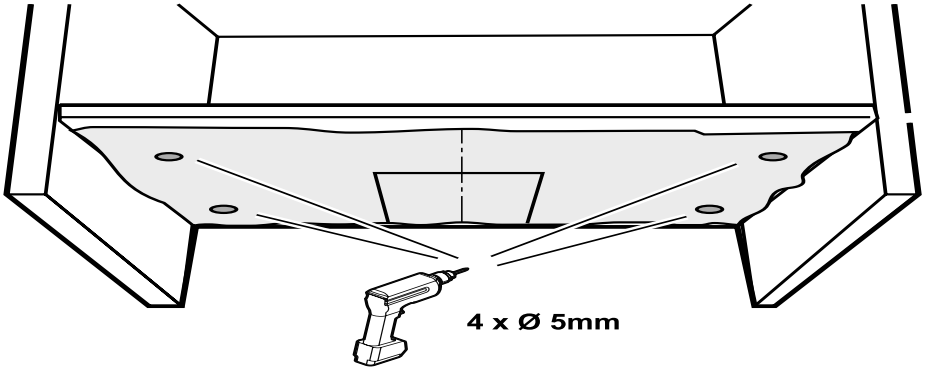


ON!

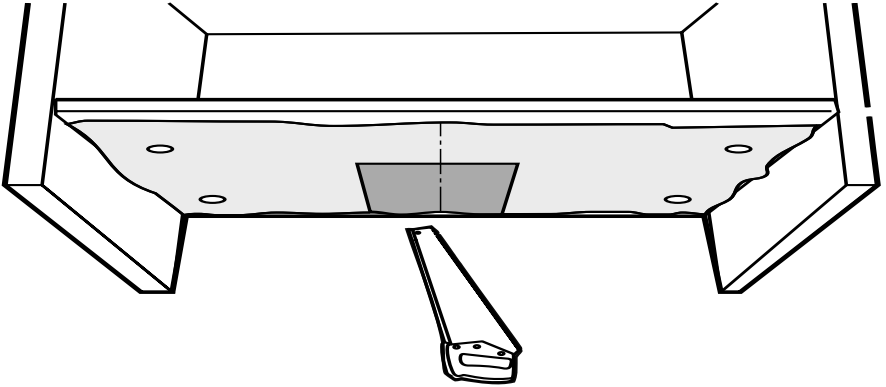




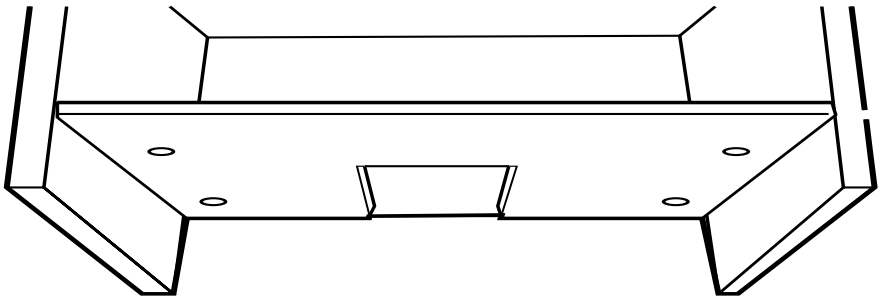
1



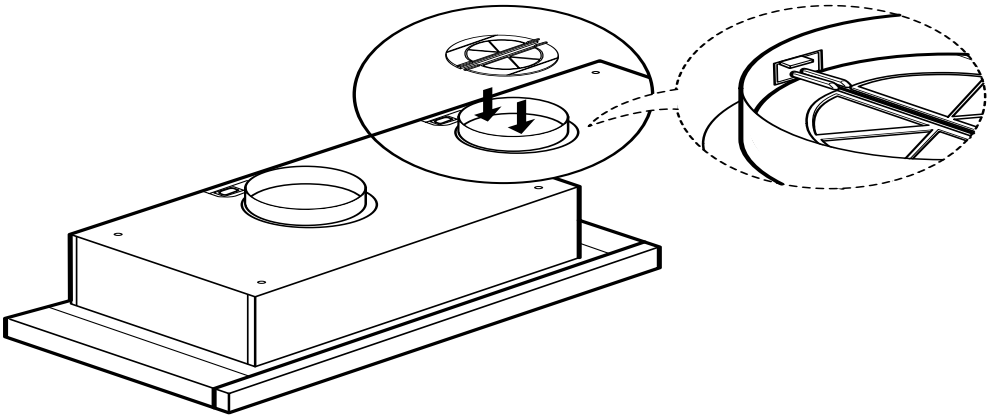
2



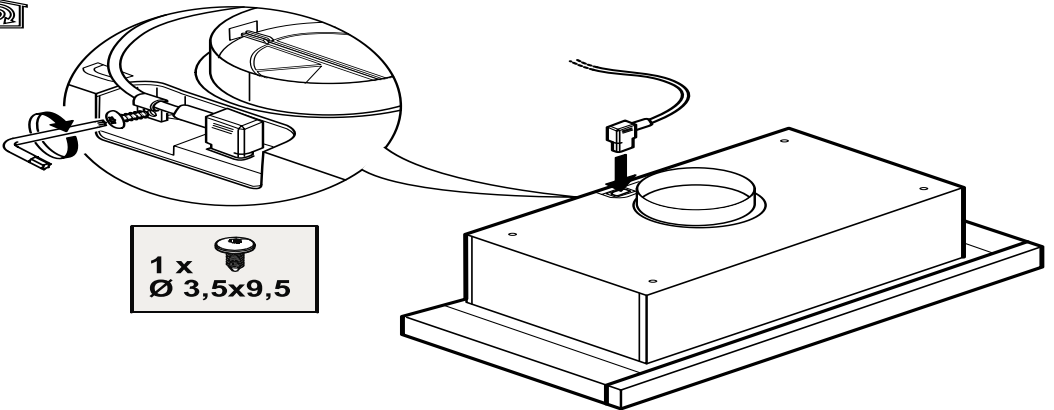
3



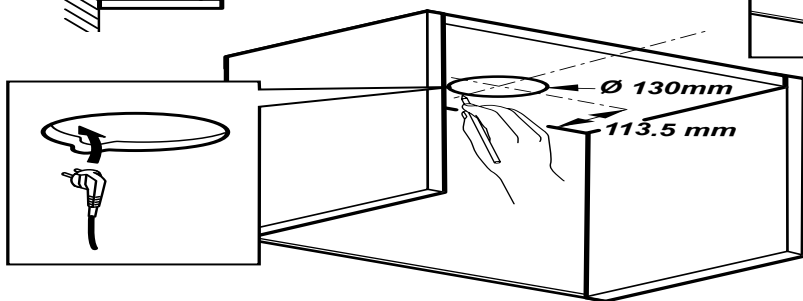
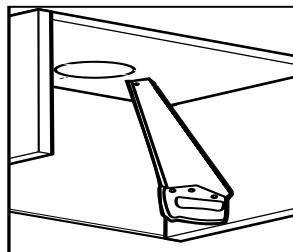
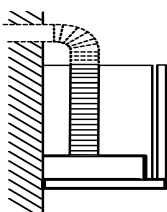
4



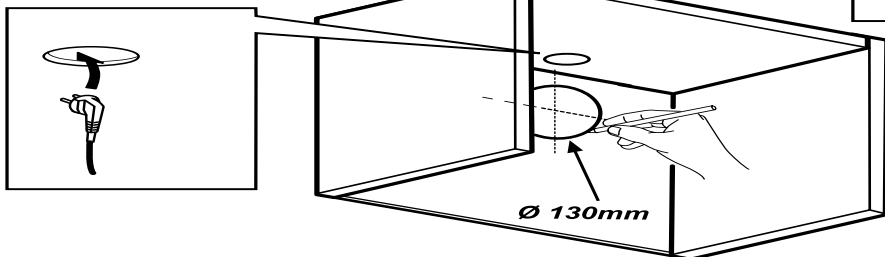
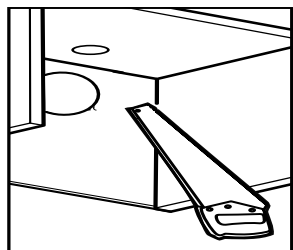
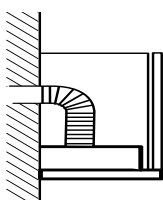
5



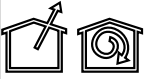
6



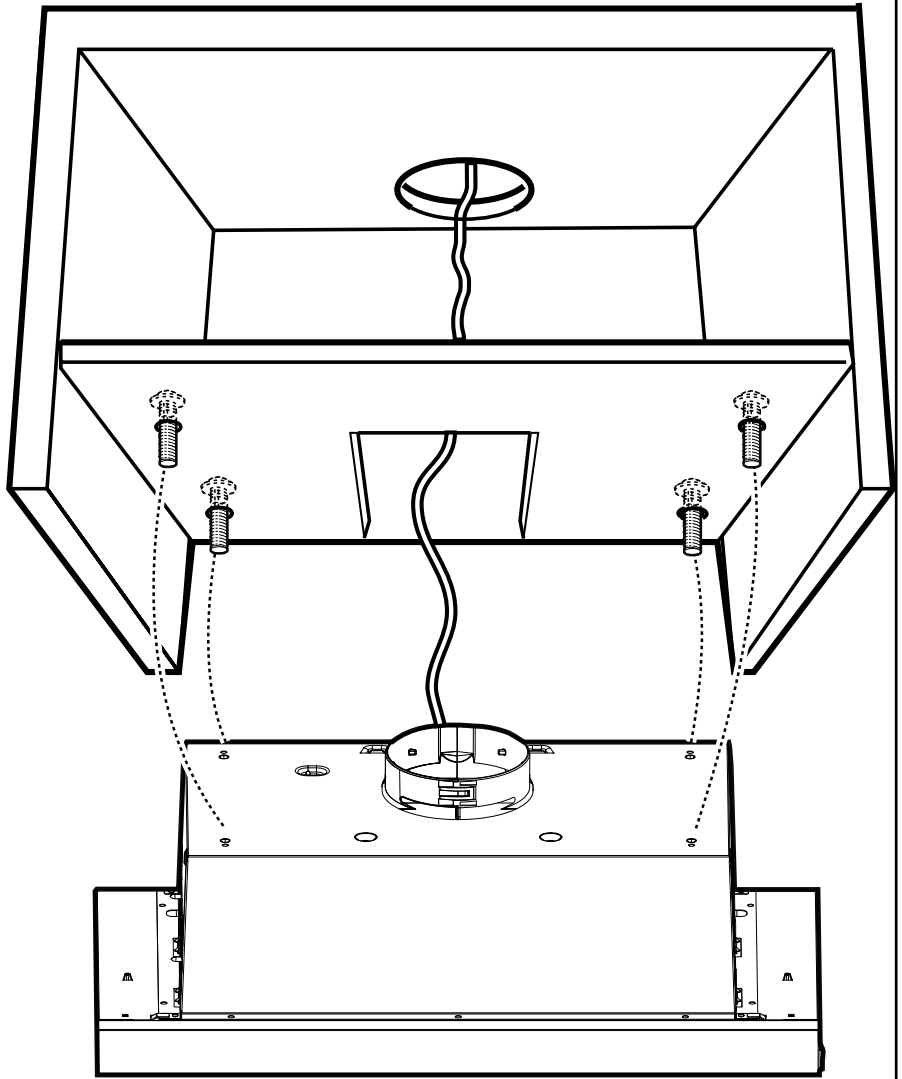
7

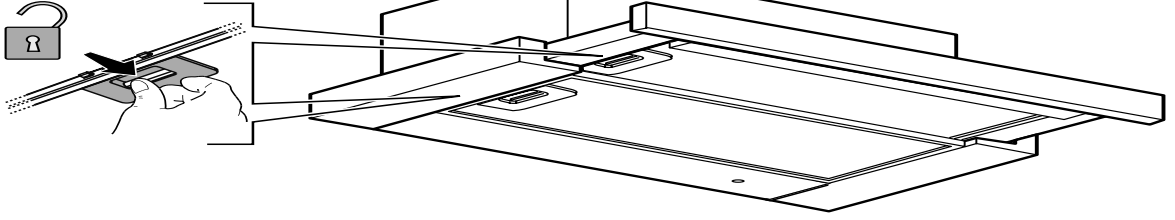


8



4x Ø 4,2x35

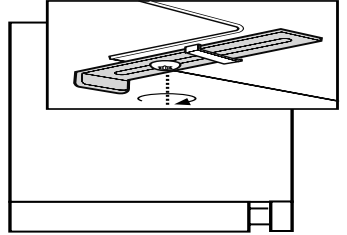
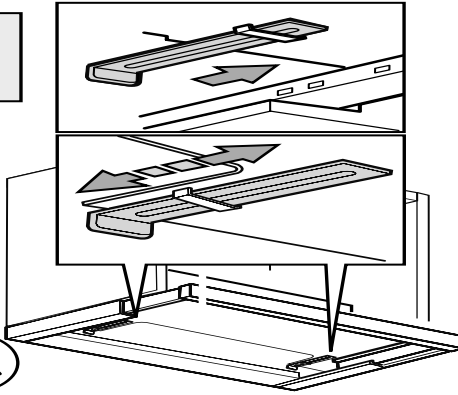
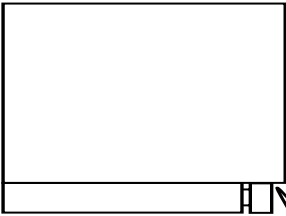




10

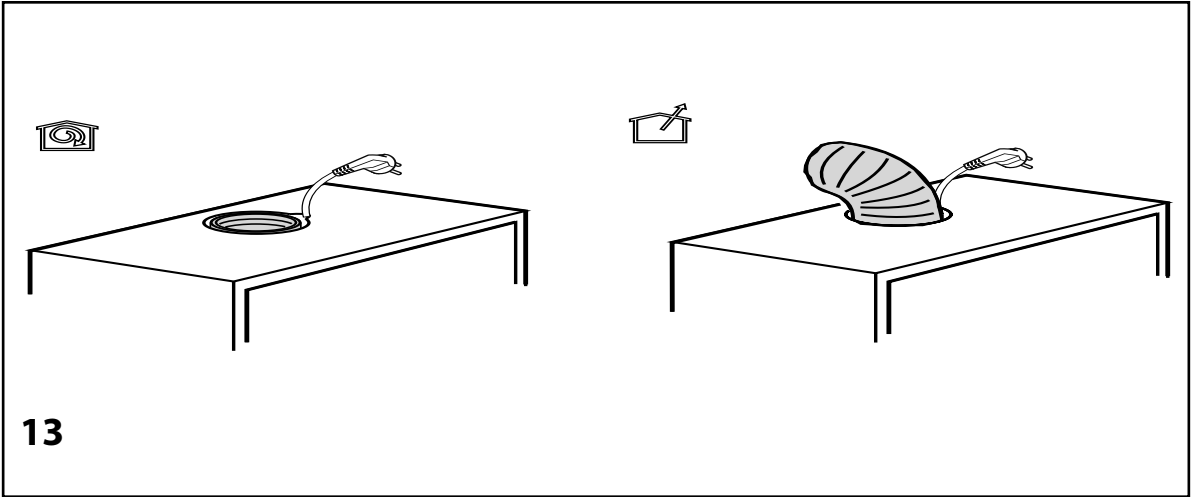
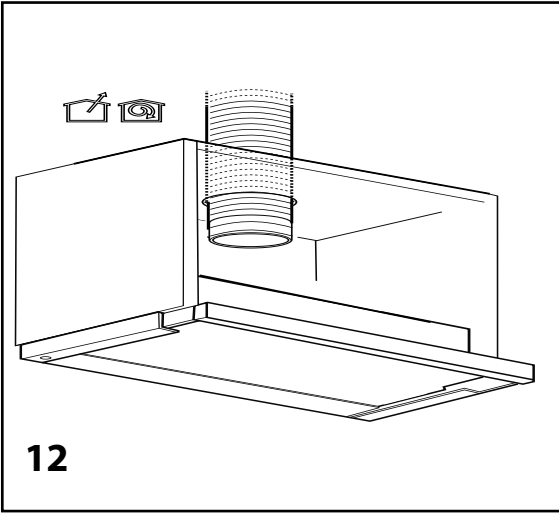


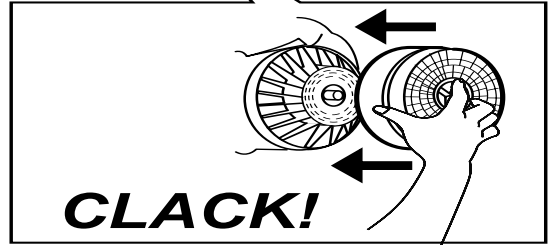
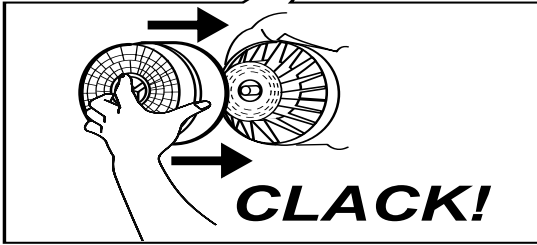
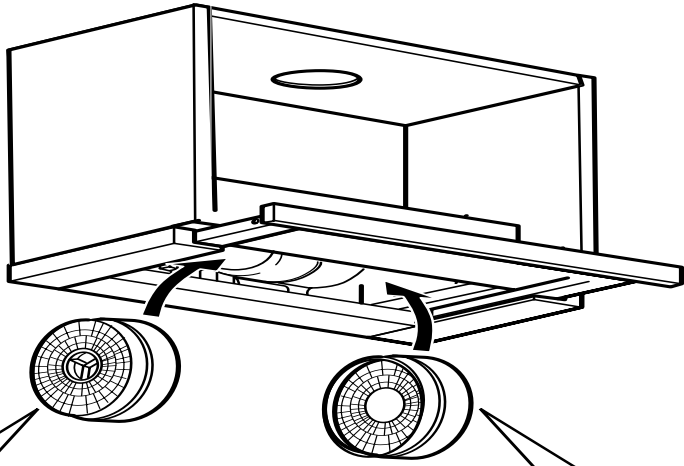
2 x
Ø 3,5x9,5



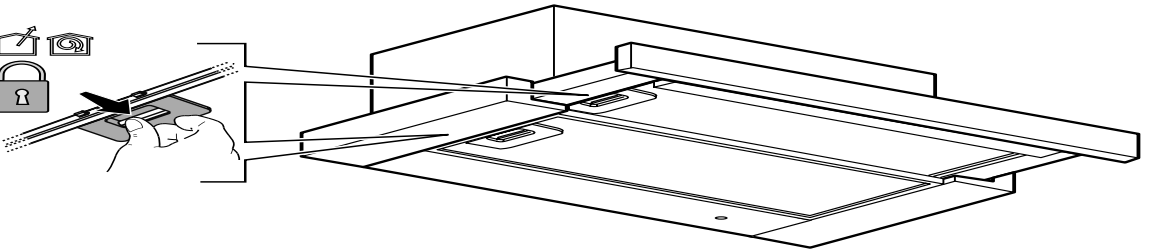
OK!

11





14



15



400011308106



Wydrukowano we
Włoszech
09/2018

