

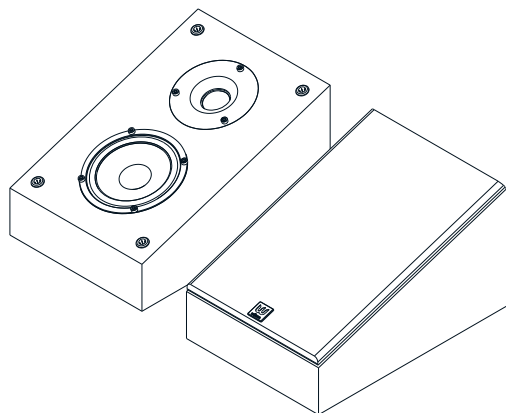
EN	<p>EU Declaration of conformity Horn Distribution S.A., manufacturer of Wilson Raptor X passive loudspeakers, hereby declares that this equipment is in compliance with Directives 2014/53/EU, RoHS (EU)2015/863 amending Annex II to Directive 2011/65/EU and conforms to the essential requirements of the said directives. The full text of the EU Declaration of Conformity is available at the following web address: www.wilson-hifi.eu. This declaration of conformity is issued under the sole responsibility of the manufacturer.</p>
PL	<p>Deklaracja zgodności UE Horn Distribution S.A. producent kolumn głośnikowych pasywnych Wilson Raptor X, niniejszym oświadcza, że niniejsze urządzenie jest zgodne z Dyrektywami 2014/53/UE, RoHS (EU)2015/863 zmieniającą załącznik II do Dyrektywy 2011/65/EU i spełnia zasadnicze wymagania wymienionych dyrektyw. Pełny tekst Deklaracji Zgodności UE jest dostępny pod następującym adresem internetowym: www.wilson-hifi.eu. Niniejsza deklaracja zgodności wydana zostaje na wyłączną odpowiedzialność producenta.</p>
HU	<p>EU-megfelelőségi nyilatkozat A Horn Distribution S.A., a Wilson Raptor X passzív hangszórők, a gyártó ezennel kijelenti, hogy ez a berendezés megfelel a 2014/53/EU, a RoHS (EU)2015/863 irányelveknek, valamint a 2011/65/EU irányelv II. mellékletének módosításáról szóló RoHS (EU)2015/863 irányelvnek, és megfelel az említett irányelvek alapvető követelményeinek. Az EU-megfelelőségi nyilatkozat teljes szövege a következő internetes címen érhető el: www.wilson-hifi.eu. Ezt a megfeleléségi nyilatkozatot a gyártó kizárólagos felelőssége mellett adjuk ki.</p>
CZ	<p>EU prohlášení o shodě Společnost Horn Distribution S.A., výrobce pasivních reproduktorů Wilson Raptor X, tímto prohlašuje, že toto zařízení je v souladu se směrnicemi 2014/53/EU, RoHS (EU)2015/863, kterou se mění příloha II směrnice 2011/65/EU, a splňuje základní požadavky uvedených směrnic. Úplné znění EU prohlášení o shodě je k dispozici na následující internetové adrese: www.wilson-hifi.eu. Toto prohlášení o shodě je vydáno na výhradní odpovědnost výrobce.</p>
LT	<p>ES atitikties deklaracija "Horn Distribution S.A.", pasyviųjų garsiakalbių rinkinio "Wilson Raptor X" pasyviųjų garsiakalbiai, gamintojas pareiškia, kad ši įranga atitinka direktyvas 2014/53/ES, RoHS (ES) 2015/863, kuria iš dalies keičiamas Direktyvos 2011/65/ES II priedas, ir esminius minėtų direktyvų reikalavimus. Visą ES atitikties deklaracijos tekstą galima rasti šiuo interneto adresu: www.wilson-hifi.eu. Už šių atitikties deklaraciją atsako tik gamintojas.</p>
DE	<p>EU-Konformitätserklärung Horn Distribution S.A., Hersteller der Wilson Raptor X-Passivlautsprecher, erklärt hiermit, dass dieses Gerät den Richtlinien 2014/53/EU, RoHS (EU)2015/863 zur Änderung von Anhang II der Richtlinie 2011/65/EU entspricht und die grundlegenden Anforderungen der genannten Richtlinien erfüllt. Der vollständige Text der EU-Konformitätserklärung ist unter der folgenden Internetadresse verfügbar: www.wilson-hifi.eu. Diese Konformitätserklärung wird unter der alleinigen Verantwortung des Herstellers ausgestellt.</p>
FR	<p>Déclaration de conformité UE Horn Distribution S.A., fabricant de l'ensemble de haut-parleurs passifs Wilson Raptor X, déclare par la présente que cet équipement est conforme aux directives 2014/53/UE, RoHS (EU)2015/863 modifiant l'annexe II de la directive 2011/65/UE et qu'il est conforme aux exigences essentielles desdites directives. Le texte intégral de la déclaration de conformité de l'UE est disponible à l'adresse web suivante : www.wilson-hifi.eu. Cette déclaration de conformité est délivrée sous la seule responsabilité du fabricant.</p>
IT	<p>Dichiarazione di conformità UE Horn Distribution S.A., produttore del altoparlanti passivi Wilson Raptor X, dichiara che questa apparecchiatura è conforme alle direttive 2014/53/UE, RoHS (EU)2015/863 che modifica l'allegato II della direttiva 2011/65/UE ed è conforme ai requisiti essenziali di tali direttive. Il testo completo della dichiarazione di conformità UE è disponibile al seguente indirizzo web: www.wilson-hifi.eu. Questa dichiarazione di conformità è rilasciata sotto la sola responsabilità del produttore.</p>
RO	<p>Declarația de conformitate UE Horn Distribution S.A., producătorul de difuzoare pasive Wilson Raptor X, declară prin prezenta că acest echipament este în conformitate cu Directivele 2014/53/UE, RoHS (UE)2015/863 de modificare a anexei II la Directiva 2011/65/UE și este conform cu cerințele esențiale ale directivelor menționate. Textul integral al Declarației de conformitate UE este disponibil la următoarea adresă web: www.wilson-hifi.eu. Această declarație de conformitate este emisă pe răspunderea exclusivă a producătorului.</p>
ES	<p>Declaración de conformidad de la UE Horn Distribution S.A., fabricante del conjunto de altavoces pasivos Wilson Raptor X, declara por la presente que este equipo cumple con las Directivas 2014/53/UE, RoHS (UE)2015/863 que modifican el Anexo II de la Directiva 2011/65/UE y se ajusta a los requisitos esenciales de dichas directivas. El texto completo de la declaración de conformidad de la UE está disponible en la siguiente dirección web: www.wilson-hifi.eu. Esta declaración de conformidad se emite bajo la única responsabilidad del fabricante.</p>
RU	<p>Декларация соответствия ЕС Компания Horn Distribution S.A., производитель пассивных акустических систем Wilson Raptor X, настоящим заявляет, что данное оборудование соответствует Директивам 2014/53/EU, RoHS (EU)2015/863, вносящим изменения в Приложение II к Директиве 2011/65/EU, и соответствует основным требованиям указанных директив. Полный текст Декларации о соответствии ЕС доступен по следующему веб-адресу: www.wilson-hifi.eu. Данная декларация соответствия выпущена под исключительную ответственность производителя.</p>

Dziękujemy za zakup głośników WILSON Raptor X.

Głośniki kina domowego WILSON oferują najlepszą jakość w swojej klasie. Głośniki WILSON są łatwe w instalacji i przez lata zapewnią Ci znakomitą jakość dźwięku. Przeczytaj instrukcję obsługi, aby w pełni cieszyć się produktem.

Kolumny poddawane są gruntownemu sprawdzeniu i weryfikacji w trakcie procesu produkcji i pakowania. Po rozpakowaniu należy sprawdzić, czy sprzęt nie został uszkodzony podczas transportu – zalecamy zachowanie oryginalnego pudełka wraz z materiałem opakowaniowym na potrzeby ewentualnej wysyłki w przyszłości.

Proszę zapoznać się z instrukcją obsługi, aby móc w pełni cieszyć się produktem.



Ustawienie głośników

Kolumny głośnikowe Wilson Raptor X mogą mieć zastosowanie zarówno w zestawach stereo, jak i w systemach kina domowego. Różne rozmieszczenie kolumn głośnikowych zazwyczaj znacznie wpływa na ich brzmienie, a ponieważ każda przestrzeń odsłuchowa jest inna, zalecamy poświęcić nieco czasu na poeksperymentowanie ze znalezieniem najlepszej lokalizacji w swojej przestrzeni odsłuchowej.

Wilson Raptor X może być również wykorzystany jako głośnik ścienny w innych zastosowaniach.

Zastosowania stereo

W pierwszej kolejności umieść głośniki podłogowe Wilson w wybranej lokalizacji w swoim pokoju. Ustaw głośniki w odległości 25–30 cm od ścian i w miarę potrzeby przesuwaj je stopniowo w stronę miejsca odsłuchu. Następnie umieść głośniki Wilson Raptor X na głośnikach podłogowych.

USTAWIENIE ZESPOŁU GŁOSNIKÓW PODŁOGOWYCH I EFEKTOWYCH Z PRZODU

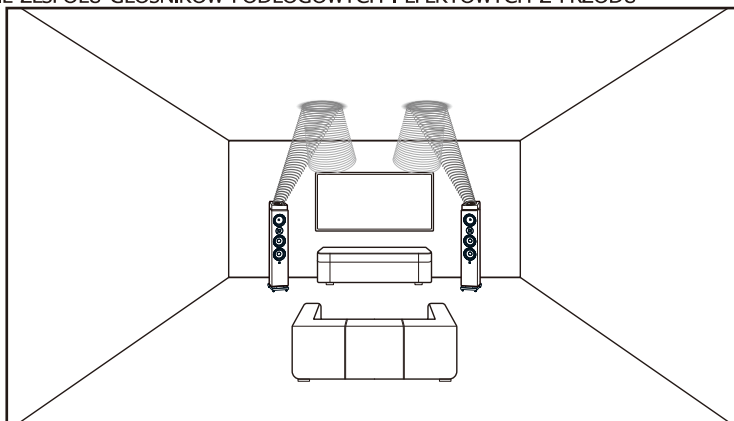


Fig. 1

USTAWIENIE ZESPOŁU GŁOSNIKÓW PODŁOGOWYCH I EFEKTOWYCH Z PRZODU

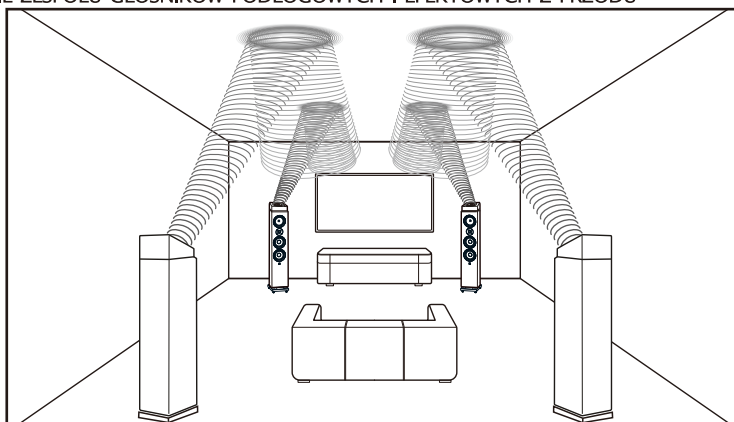


Fig. 2

Kształt pomieszczenia wpływa na jakość przetwarzania basów, szczególnie gdy głośniki stoją w rogu pokoju.

Głośnik umieszczony bliżej tylnej ścianki będzie miał mocniejsze basy, natomiast generalnie kolumny powinny być odsunięte od ścianek bocznych, ponieważ ich powierzchnia może zaburzać stereofonię w miejscu odsłuchowym.

ZASTOSOWANIA W KINIE DOMOWYM

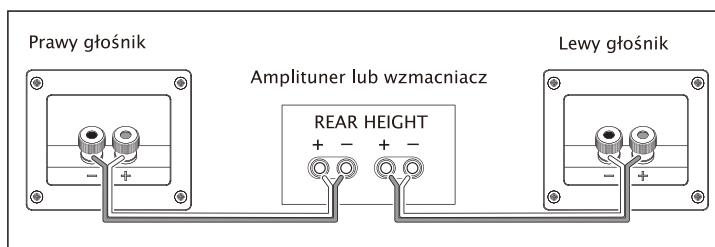
Systemy kina domowego składają się zazwyczaj z kolumn przednich, kolumn bocznych i/lub tylnych do efektu przestrzennego surround, głośnika centralnego oraz aktywnego subwoofera.

Głośniki główne lub głośniki przednie

Głośniki przednie w systemie kina domowego powinny znajdować się nieco bliżej siebie, niż w przypadku 2-kanałowego zastosowania stereo, ponieważ kanały dźwięku przestrzennego mają tendencję do rozszerzania pola dźwięku. Zalecamy, aby ustawiać kolumny w odległości co najmniej 50 cm od ekranu telewizora, co najmniej 30 cm od ścianek tylnych oraz co najmniej 50 cm od ewentualnych ścianek bocznych.

Podłączenie głośników

Przed przystąpieniem do podłączania kolumn, zalecamy dokładne zapoznanie się z instrukcją obsługi wzmacniacza lub amplitunera AV. Wszystkich podłączeń należy dokonywać na wyłączonym wzmacniaczu. Rys. 2 przedstawia podłączanie.



Dobrać do każdej kolumny przewód o odpowiedniej długości i średnicy – przewód kolumnowy jest spolaryzowany dzięki różnym kolorom obu żył albo dzięki karbowanej powierzchni lub nadrukowi na izolacji.

Rozdzielić obie zaizolowane żyły na długość około 50–60 mm. Usunąć izolację na obu końcach, pozostawiając około 15 mm nagiej żyły – skręcić żyły, aby wyeliminować odstające pasma.

Upewnić się, że zaciski dodatnie na kolumnach (oznaczone znakiem + i czerwonym kolorem) są połączone z dodatnimi zaciskami wyjściowymi na wzmacniaczu, a zaciski ujemne na kolumnach (oznaczone znakiem - i czarnym kolorem) są połączone z ujemnymi zaciskami wyjściowymi na wzmacniaczu. Nieprawidłowe podłączenie może spowodować słabe odwzorowanie dźwięku oraz straty na niskich częstotliwościach.

Ułożenie przewodów kolumnowych z dala od gniazdek elektrycznych zmniejszy ryzyko interferencji.

OSTRZEŻENIE: Nie podłączać tych przewodów do źródeł zasilania elektrycznego lub do sieci elektrycznej – może to spowodować porażenie prądem elektrycznym lub pożar.

Okres docierania

Zalecamy poddanie nowych kolumn tzw. docieraniu przez około 15–20 godzin na normalnym poziomie odsłuchu, zanim przystąpi się do ich definitywnego rozmieszczenia – w trakcie okresu docierania głośniki ułożą się, uzyskując oczekiwane możliwości brzmieniowe.

Konserwacja

Głośniki WILSON są wykończone materiałem wysokiej jakości. Głośniki należy czyścić za pomocą wilgotnej ściereczki. Należy unikać chemicznych środków czyszczących, które mogą uszkodzić powierzchnię głośników.

Należy unikać dotykania głośników oraz nie używać kolumn jako podstawek pod rośliny lub stolików do kawy czy napojów (grozi to zalaniem wnętrza kolumny wodą lub innym płynem). Głośniki Wilson Raptor X nie wymagają regularnej konserwacji.

Diagnozowanie i usuwanie usterek

W razie braku dźwięku, należy sprawdzić:

- czy wszystkie przewody są podłączone we właściwy sposób zarówno do kolumn, jak i do wzmacniacza
- czy podłączony wzmacniacz jest włączony oraz czy głośność nie jest na poziomie zerowym
- czy do kolumny wysyłany jest sygnał ze wzmacniacza – kontrolka na większości amplitunerów AV.

Instrukcje bezpieczeństwa

OSTRZEŻENIE – proszę przeczytać przed rozpoczęciem użytkowania

- Proszę zachować niniejszą instrukcję w razie potrzeby skorzystania z niej w przyszłości.
- Nie podłączać tych przewodów do źródeł zasilania elektrycznego lub do sieci elektrycznej – może to spowodować porażenie prądem elektrycznym lub pożar.
- Umieścić urządzenie na stabilnej powierzchni.
- Nie używać produktu w pobliżu wody lub źródeł wilgoci.
- W celu uniknięcia zagrożenia pożarem, nie wolno dopuścić do przedostania się do wnętrza produktu płynów lub przedmiotów.
- Nie zakrywać żadnych otworów wentylacyjnych.
- Nie montować w pobliżu jakichkolwiek źródeł ciepła, takich jak grzejniki, otwory grzewcze, piecyki czy inne urządzenia generujące ciepło.
- Uszkodzony produkt należy oddać do serwisu.
- Nie próbować samodzielnego naprawiania sprzętu.
- Skontaktować się z producentem w celu uzyskania danych teleadresowych najbliższego autoryzowanego serwisu.

* DANE TECHNICZNE

Głośniki Raptor X

(PL) SPECYFIKACJA	Raptor X
Pasma przenoszenia [+/- 3] dB [Hz]:	80-20.000 Hz
Czułość [2.83 V/1 m] [dB]:	83 dB
Impedancja:	4-8 Om
Maksymalny poziom SPL [dB]:	100 dB
Rekomendowana moc wzmacniacza:	25-100 W
Częstotliwość odcięcia [Hz]:	2.500 Hz
Głośnik wysokotonowy:	1" (25.4mm) miękka kopułka
Głośniki niskotonowy::	4"
Typ obudowy:	zamknięta
Wejście/-a podłączeniowe:	biwiring
Wymiary (głęb. x szer. x wys.):	195 x 278 x 150 mm
Ciężar:	5.2 kg (1 Pair)

Wyprodukowano w Chinach

* Dane techniczne mogą ulec zmianie bez uprzedzenia.

www.wilson-hifi.eu

Wyprodukowano w Chinach

Wyprodukowane i dystrybuowane przez: Horn Distribution S.A.

Kurantów 34

02-873 Warszawa

www.horn.eu

GWARANCJA

Dla produktu obowiązują warunki gwarancji wydanej przez firmę Horn Distribution S.A. w kraju zakupu. Dokładne informacje otrzymacie Państwo zawsze w sklepie specjalistycznym, w którym dokonano zakupu urządzenia.

Zastrzega się prawo do wprowadzania zmian bez uprzedzenia.



Pozbywanie się zużytego sprzętu (stosowane w krajach Unii Europejskiej i w pozostałych krajach europejskich stosujących własne systemy zbiórki)

Ten symbol na produkcie lub jego opakowaniu oznacza, że produkt nie może być traktowany jako odpad komunalny, lecz powinno się go dostarczyć do odpowiedniego punktu zbiórki sprzętu elektrycznego i elektronicznego, w celu recyklingu. Odpowiednie zadysponowanie zużytego produktu zapobiega potencjalnym negatywnym wpływom na środowisko oraz zdrowie ludzi, jakie mogłyby wystąpić w przypadku niewłaściwego zagospodarowania odpadów. Recykling materiałów pomaga chronić środowisko naturalne. W celu uzyskania bardziej szczegółowych informacji na temat recyklingu tego produktu, należy skontaktować się z lokalną jednostką samorządu terytorialnego, ze służbami zagospodarowywania odpadów lub ze sklepem, w którym zakupiony został ten produkt.



The logo for Wilson, featuring the word "wilson" in a bold, lowercase, sans-serif font. The letters are white and set against a solid black rectangular background. The 'i' has a dot, and the 'l' is a simple vertical bar.

Wilson Raptor X

www.wilson-hifi.eu

Manufactured and distributed by: Horn Distribution S.A., Kurantów 34, 02-873 Warsaw, Poland