

Götze & Jensen

KUCHNIA MIKROFALOWA M0801K



Instrukcja obsługi
i warunki gwarancji

WARUNKI BEZPIECZEŃSTWA I ZAGROŻENIA

Aby zminimalizować ryzyko zaprószenia ognia, porażenia prądem, pożaru, okaleczenia lub nadmiernego promieniowania mikrofal:

1. Należy przeczytać uważnie instrukcję przed rozpoczęciem użytkowania urządzenia.
2. Należy używać urządzenia zgodnie z przeznaczeniem opisanym w instrukcji obsługi.
3. Nie należy używać substancji żrących lub odświeżaczy w urządzeniu.
4. Urządzenie jest przeznaczone do podgrzewania i gotowania. Urządzenie nie jest przeznaczone do użytku przemysłowego lub laboratoryjnego.
5. Nie należy uruchamiać pustego urządzenia.
6. Nie należy uruchamiać urządzenia jeżeli ma uszkodzony przewód zasilający lub wtyczkę. Jeżeli przewód zasilający jest uszkodzony, musi zostać wymieniony przez serwis lub osobę do tego uprawnioną, w przeciwnym razie może dojść do porażenia prądem.

OSTRZEŻENIE:

Podczas podgrzewania potraw w woreczkach lub papierowych pojemnikach, należy dopasować moc urządzenia do opakowań. Rozwiń folię, worek lub opakowanie przed umieszczeniem w urządzeniu. W przypadku zauważenia dymu lub ognia, należy bezzwłocznie wyłączyć i odłączyć od zasilania urządzenie, drzwi należy pozostawić zamknięte aż do stłumienia płomieni.

7. Niniejszy sprzęt może być użytkowany przez dzieci w wieku co najmniej 8 lat i przez osoby o obniżonych możliwościach fizycznych, umysłowych i osoby o braku doświadczenia i znajomości sprzętu, jeżeli zapewniony zostanie nadzór lub instruktaż odnośnie do użytkowania sprzętu w bezpieczny sposób, tak aby związane z tym zagrożenia były zrozumiałe. Dzieci nie powinny bawić się sprzętem. Dzieci bez nadzoru nie powinny wykonywać czyszczenia i konserwacji sprzętu.
8. Napoje i inne produkty (puszkowane) nie mogą być podgrzewane w urządzeniu.
9. Urządzenie nie służy do przechowywania żywności. Nie wolno pozostawiać opakowań, naczyń lub jedzenia w urządzeniu kiedy nie jest używane.
10. Nie należy smażyć artykułów spożywczych w kuchence. Gorący olej

może uszkodzić urządzenie, naczynie i poparzyć użytkownika.

11. Nie należy podgrzewać ugotowanych lub surowych jajek.
12. Produkty z twardą skórą, takie jak ziemniaki, jabłka, kasztany jadalne, dynie należy przed podgrzaniem rozgnieść lub przekroić.
13. Nie podgrzewać butelek dla niemowląt lub potraw dla niemowląt w kuchence mikrofalowej. Może nastąpić nierównomierne podgrzanie powodujące poparzenie.
14. Naczynia kuchenne mogą się mocno nagrzać od potraw podgrzewanych. Należy używać dedykowanych podstawek pod naczynia aby się nie poparzyć.
15. Należy używać tylko dedykowanych naczyń przeznaczonych dla kuchni mikrofalowych.

OSTRZEŻENIE PRZED NADMIERNYM DZIAŁANIEM MIKROFAL

1. Nie próbować uruchamiać kuchenki z otwartymi drzwiami. Może to narazić użytkownika na szkodliwe działanie mikrofal. Bardzo ważne jest aby nie naruszać i nie ingerować w blokady bezpieczeństwa.
2. Nie wkładać żadnych przedmiotów między czołową powierzchnię kuchenki, a drzwi i nie dopuszczać, aby brud lub resztki środka czyszczącego zbierały się na powierzchniach uszczelniających.
3. Nie uruchamiać kuchenki jeżeli jest uszkodzona, nawet kiedy drzwi kuchenki zamykają się poprawnie i nie ma uszkodzenia na drzwiach (przeięte, krzywe), zawiasach i zatrzaskach (wyłamanie lub poluznienie), uszczelkach drzwi, powierzchniach uszczelnionych.
4. Kuchenka nie powinna być modyfikowana lub naprawiana przez osoby do tego nieuprawnione.

WPROWADZENIE

Dziękujemy za zaufanie, jakim nas Państwo obdarzyli, dokonując zakupu urządzenia marki **Götze & Jensen**. Jesteśmy przekonani, że to bardzo dobrej jakości urządzenie zapewni Państwu dużo radości i satysfakcji z jego użytkowania.

NALEŻY DOKŁADNIE PRZECZYTAĆ INSTRUKCJĘ OBSŁUGI I JEJ PRZESTRZEGAĆ!

To urządzenie jest przeznaczone do użytku domowego lub innego, nie dotyczącego celów komercyjnych. Producent nie ponosi odpowiedzialności za szkody powstałe w wyniku użytkowania niewłaściwego lub niezgodnego z przeznaczeniem.

DANE TECHNICZNE

Model:	MO801K
Zasilanie:	230-240 V~, 50 Hz, 1400 W
Moc:	900 W (mikrofala) 1000 W (grill)
Częstotliwość pracy:	2450 MHz
Wymiary zewnętrzne (wys. x szer. x gł.):	281mm x 483mm x 406mm
Wymiary wewnętrzne (wys. x szer. x gł.):	220mm x 340mm x 320mm
Pojemność kuchenki:	23l
Grill:	TAK

INSTALACJA, PIERWSZE URUCHOMIENIE

1. Zdejmij wszystkie folie i zabezpieczenia z drzwi urządzenia oraz z wewnętrznej komory kuchni.
2. Sprawdź urządzenie pod kątem uszkodzeń, właściwego zamocowania drzwi, czy nie występują uszkodzenia w postaci: wyszczerbień, poprawności zamocowania i wykonania uszczelek. Jeżeli zauważysz uszkodzenia, nie uruchamiaj produktu, skontaktuj się z wykwalifikowanym pracownikiem serwisu lub sprzedawcą.
3. Urządzenie musi być postawione na płaskiej sztywnej i równej powierzchni takiej, aby utrzymało swój ciężar oraz ciężar z podgrzewanymi produktami.
4. Nie wolno stawiać urządzenia przy źródle ciepła, źródle wysokiego poziomu wilgoci lub materiałów łatwopalnych.
5. Dla poprawnego działania, kuchnia musi mieć zapewniony dopływ powietrza: 20 cm z góry, 10 cm z tyłu i po 5 cm po bokach. Nie zakrywać dopływów powietrza w urządzeniu. Nie wolno demontować nóżek kuchenki.
6. Nie należy uruchamiać kuchni bez talerza obrotowego i wózka. Nie należy uruchamiać urządzenia bez szyby w drzwiach kuchenki.
7. Upewnij się, że przewód zasilający nie jest uszkodzony, nie przebiega pod lub nad kuchnią i nie dotyka gorących ani ostrych krawędzi.
8. Gniazdo zasilające musi być łatwo dostępne, aby w przypadku zagrożenia łatwo i szybko odłączyć wtyczkę od zasilania.
9. Nie używaj kuchenki na zewnątrz budynku.

ZAKŁÓCENIA RADIOWE

Praca kuchni mikrofalowej może wpłynąć na poprawne działanie telewizora, radia lub innych sprzętów gospodarstwa domowego. Kiedy zakłócenia są znaczące można je zredukować lub wyeliminować w następujący sposób:

1. Wyczyść drzwi i uszczelki kuchni mikrofalowej.
2. Zmień położenie anteny radiowej lub telewizyjnej.
3. Przesuń kuchenkę mikrofalową, obserwując odbiornik.
4. Przemieść kuchenkę mikrofalową z dala od odbiornika.
5. Podłącz kuchenkę mikrofalową do innego gniazdka, tak aby kuchenka mikrofalowa i odbiornik były podłączone do innych obwodów instalacji elektrycznej.

ZASADY PODGRZEWANIA I GOTOWANIA W KUCHNI MIKROFALOWEJ

1. Rozmieszczaj potrawy uważnie, cieńsze kawałki umieszczaj na krawędziach talerza.
2. Kontroluj czas gotowania. Zaleca się gotować w krótszym czasie niż przewiduje czas na wyświetlaczu, w każdej chwili można przedłużyć gotowanie. Żywność mocno przegotowana może zacząć się dymić lub zapalić.
3. Przykrywaj żywność podczas gotowania. Z przykrytej żywności może wyciec tłuszcz/sok co pomaga w jej ugotowaniu.
4. Obracaj danie co najmniej jeden raz podczas gotowania w kuchence, aby przyspieszyć czas przyrządzenia np. kurczak, hamburgery. Większe dania np. pieczeń muszą być wielokrotnie odwracane.
5. Podczas podgrzewania, zmieniaj położenie produktów na talerzu z środkowego na krawędź talerza, przekrajaj niektóre rodzaje mięs np. klopsiki aby mogły szybciej się podgrzać.

INSTALACJA PRZEWODU ZASILAJĄCEGO

Kuchnia mikrofalowa musi być uziemiona. Niniejsze urządzenie jest wyposażone w przewód zasilający posiadający żyłę uziemienia oraz wtyczkę z uziemieniem. Kuchnia musi być podłączona do gniazda zasilającego z poprawnie podłączonym uziemieniem.

W przypadku przepięcia, uziemienie zmniejsza ryzyko porażenia przez odprowadzenie nadmiaru napięcia. Rekomenduje się by podłączyć kuchnię do osobnego obwodu instalacji elektrycznej. Podłączenie do wysokiego napięcia jest wysoce niebezpieczne, może skutkować pożarem, porażeniem, uszkodzeniem kuchni lub innym nieprzewidzianym zdarzeniem.

OSTRZEŻENIE! NIEWŁAŚCIWE UŻYCIĘ WTYCZKI Z UZIEMIENIEM MOŻE SKUTKOWAĆ PORĄŻENIEM.

Jeżeli masz jakiegokolwiek pytania dotyczące uziemienia lub instalacji elektrycznej, skontaktuj się z wykwalifikowanym elektrykiem lub wykwalifikowanym serwisantem.

PORADY

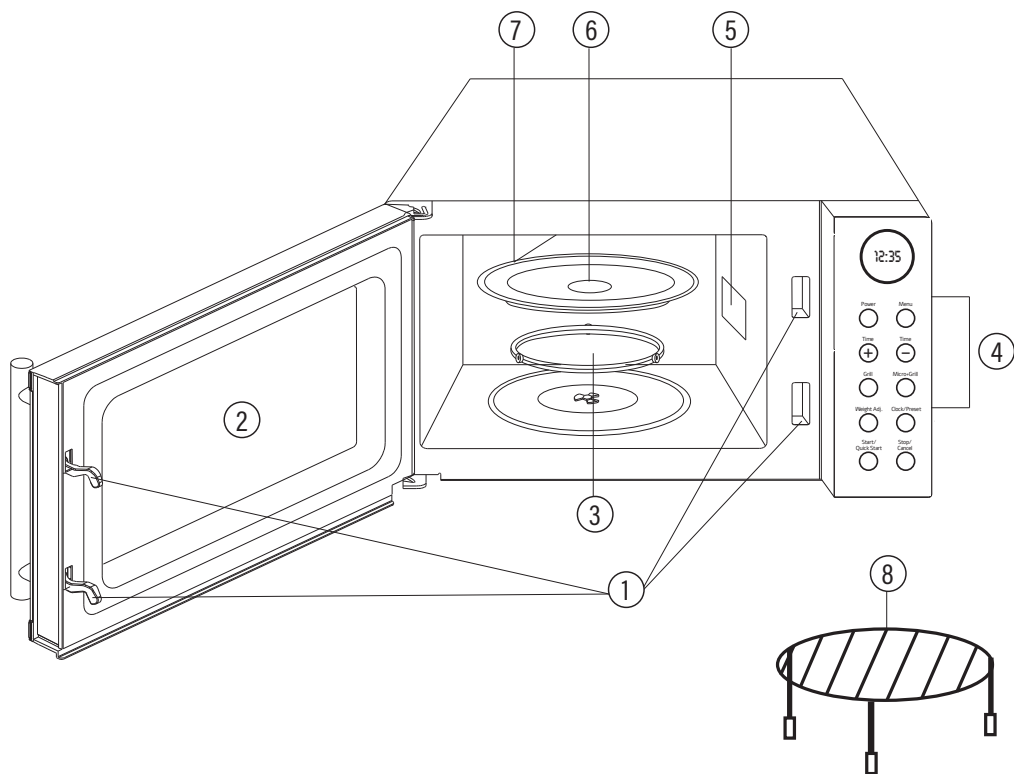
1. Najlepszymi naczyniami do stosowania w kuchni mikrofalowej są przezroczyste pojemniki specjalnie do tego przystosowane, aby energia mikrofal dostawała się bezpośrednio przez nie i podgrzewała posiłki.
2. Mikrofałe nie mogą przenikać metali, dlatego nie należy używać metalowych naczyń lub talerzy z metalową obwódką.
3. Nie wolno używać papieru poddanego recyklingowi podczas gotowania, ponieważ może zawierać drobne fragmenty metali, które mogą iskrzyć lub się zapalić.
4. Używaj okrągłych lub owalnych naczyń, rzadziej kwadratowych lub podłużnych, posiłek w rogach naczynia może się przypalić.
5. Wąskie kawałki folii aluminiowej mogą być używane do przykrywania potraw lub ich fragmentów aby się nie przypaliły. Nie należy używać zbyt dużej ilości folii. Pamiętaj aby zachować odstęp ok. 2.5 cm pomiędzy folią a potrawą.

WYKAZ NACZYŃ PRZEZNACZONYCH DLA ODPOWIEDNIH PROGRAMÓW:

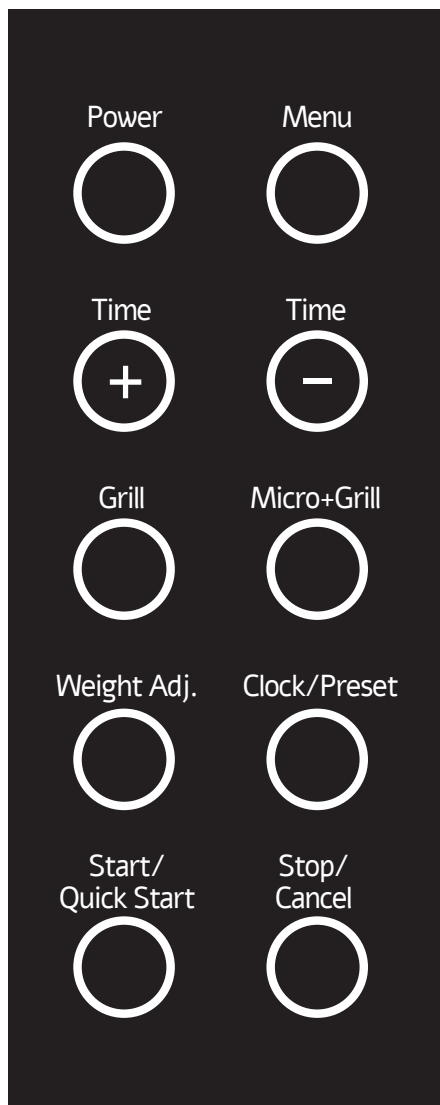
RODZAJ NACZYNIA/PRZYKRYCIA	MIKROFALE	GRILL	GOTOWANIE KOMBINOWANE
Naczynie żaroodporne	TAK	TAK	TAK
Naczynie nieżaroodporne	NIE	NIE	NIE
Naczynie żaroodporne ceramiczne	TAK	TAK	TAK
Naczynie plastikowe	TAK	NIE	NIE
Papier kuchenny	TAK	NIE	NIE
Tacka metalowa	NIE	TAK	NIE
Stojak metalowy	NIE	TAK	NIE
Folia aluminiowa/pojemnik foliowy	NIE	TAK	NIE

OPIS URZĄDZENIA

1. Blokada drzwiczek
2. Okienko kuchenki
3. Wózek obrotowy
4. Panel sterowania
5. Emiter mikrofal (proszę nie demontować tabliczki mikrowej, zakrywającej emiter mikrofal)
6. Szklany talerz obrotowy
7. Grzałka grilla
8. Stojak metalowy



PANEL STEROWANIA



WYŚWIETLACZ:

czas gotowania, moc mikrofal, zegar, minutnik.

POWER:

naciśnij, aby zmienić poziom mocy urządzenia.

MENU:

naciśnij wielokrotnie, aby wybrać jeden z 9 programów lub wybrać funkcję rozmrażania.

TIME+/-:

ustawianie czasu gotowania/podgrzewania.

GRILL:

naciśnij, aby ustawić program grill.

MICRO+GRILL:

naciśnij, aby przejść do ustawień programu gotowania kombinowanego.

WEIGHT ADJ:

naciśnij, aby wybrać wagę posiłku lub ilość porcji.

CLOCK/PRESET:

naciśnij w celu ustawienia zegara cyfrowego.

START/QUICK START:

naciśnij, aby rozpocząć podgrzewanie lub potwierdzić program gotowania.

Jednokrotne naciśnięcie powoduje start podgrzewania z pełną mocą kuchenki. Każde następane przyciśnięcie spowoduje zwiększenie czasu podgrzewania o 10 sekund.

STOP/CANCEL:

jedno naciśnięcie powoduje zatrzymanie podgrzewania lub gotowania. Powtórne przyciśnięcie w trakcie podgrzewania powoduje anulowanie i wyłączenie aktualnego programu.

OBSŁUGA - JAK USTAWIĆ KUCHENKĘ MIKROFALOWĄ?

Każde naciśnięcie przycisku, sygnalizowane jest dźwiękiem beep. Po zakończeniu programu, kuchnia informuje użytkownika o zakończeniu dźwiękiem beep oraz informacją END na wyświetlaczu. Naciśnięcie przycisku STOP/CANCEL podczas pracy skutkuje przerwaniem danego programu. Zamknięcie drzwiczek i wciśnięcie przycisku START/QUICK START wznawia pracę aktualnego programu.

Dwukrotne wciśnięcie przycisku STOP/CANCEL spowoduje zakończenie bieżącego programu.

USTAWIENIE ZEGARA CYFROWEGO

Po podłączeniu kuchni do zasilania, naciśnij przycisk CLOCK/PRESET. Następnie wybierz poprzez naciśnięcie przycisku CLOCK/PRESET tryb 12-godzinny lub 24-godzinny zegara, potwierdź przyciskiem TIME+, a następnie ustaw przyciskiem TIME+, prawidłową godzinę. Po ustawieniu godziny potwierdź ją przyciskiem CLOCK/PRESET, a następnie przyciskiem TIME- ustaw minuty. Po ustawieniu zegara potwierdź wszystko przyciskiem CLOCK/PRESET. Wybrana godzina została ustawiona w urządzeniu.

GOTOWANIE

Aby gotować tylko mikrofalami, musimy wybrać odpowiedni poziom mocy, do wyboru jeden z pięciu. Najdłuższy możliwy czas gotowania to 95 minut.

Ilość naciśnień przycisku Power	MOC GOTOWANIA
1	Wysoka 100% - P-100
2	Średnio wysoka 80% - P-80
3	Średnia 60% - P-60
4	Średnio niska 40% - P-40
5	Niska 20% - P-20

QUICK START - SZYBKI START

Jest to przydatna funkcja, gdy chcesz szybko podgrzać potrawę z pełną mocą kuchni mikrofalowej. Włóż swoją ulubioną potrawę, którą chcesz podgrzać, do kuchenki, a następnie zamknij drzwiczki urządzenia. Naciśnij przycisk START/QUICK START, aby ustawić czas grzania na 30 sekund. Każde następne naciśnięcie przycisku START/QUICK START zwiększa czas podgrzewania o 10 sekund. Kuchnia zaczyna podgrzewanie niezwłocznie z pełną mocą. Maksymalny czas jaki można ustawić to 10 minut.

DEFROST - AUTOMATYCZNE ROZMRAŻANIE

Ta funkcja pozwala kuchni rozmrozić zamrożone produkty spożywcze na podstawie wprowadzonej wagi produktu. Czas i moc rozmrażania są automatycznie dobierane na podstawie wagi zamrożonego produktu. Zakres wagowy rozmrażanych produktów musi się mieścić pomiędzy 100 gramów a 1800 gramów.

Przykładowo jeżeli chcemy rozmrozić 600 gramów krewetek:

1. Umieść krewetki do rozmrożenia w kuchni mikrofalowej.
2. Wybierz przyciskiem MENU program A-10.
3. Następnie naciskając przycisk WEIGHT ADJ. wybierz 600 g.
4. Naciśnij przycisk START/QUICK START aby rozpocząć proces rozmrażania.

FUNKCJA GRILL

Ta funkcja jest najczęściej stosowana do przyrządzania cienkich kawałków/plasterków mięsa, steków, kotletów, baraniny, kielbas oraz kawałków kurczaka. Najdłuższy czas jaki można grillować posiłki to 95 minut.

Przykładowo jeżeli chcemy grillować potrawę przez 3 minuty:

1. Umieść swoją ulubioną potrawę w kuchence mikrofalowej.
2. Naciśnij przycisk GRILL, a następnie naciskając przycisk TIME+, wybierz 3:00 w celu ustawiania danego czasu grillowania.
3. Potwierdź wybrany czas przyciskiem START/QUICK START aby rozpocząć proces grillowania ulubionej potrawy.

GOTOWANIE WIELOETAPOWE

Kuchnia może zostać ustawiona na 2 automatyczne procesy gotowania wieloetapowego.

Gotowanie na dwóch wybranych mocach kuchenki lub wybranej mocy oraz dopiekaniu funkcją grill.

Przykład 1

80% mocy gotowania → czas 2 minuty oraz 40% mocy gotowania → 6 minut.

Włóż swoją ulubioną potrawę do kuchenki mikrofalowej. Naciskając kilkakrotnie przycisk POWER, wybierz moc P-80, a następnie naciskając przycisk TIME+, wybierz 2:00. Następnie ponownie przyciskiem POWER wybierz moc P-40 (na wyświetlaczu podświetli się ikona 2S), po czym przyciskiem TIME+ ustaw czas gotowania drugiego programu na 6:00.

Potwierdź start gotowania wieloetapowego przyciskiem START/QUICK START.

Przykład 2

80% mocy gotowania → czas 2 minuty oraz funkcja Grill, czas grillowania → 3 minuty.

Włóż swoją ulubioną potrawę do kuchenki mikrofalowej. Naciskając kilkakrotnie przycisk POWER, wybierz moc P-80, a następnie naciskając przycisk TIME+, wybierz 2:00. Następnie naciśnij przycisk GRILL (na wyświetlaczu podświetli się ikona 2S), po czym przyciskiem TIME+ ustaw czas gotowania drugiego programu na 3:00.

Potwierdź start gotowania wieloetapowego przyciskiem START/QUICK START.

UWAGA: Maksymalny czas gotowania lub grillowania na każdym z etapów to 95:00 minut.

UWAGA:

JEŻELI NA WYŚWIETLACZU WIDZIMY PODŚWIETLONĄ JEDNĄ Z OPCJI 1S, 2S, FUNKCJA SZYBKIE START, AUTOMATYCZNE ROZMRAŻANIE, AUTOMATYCZNE GOTOWANIE NIE MOGĄ ZOSTAĆ UŻYTE W TRYBIE GOTOWANIA WIELOETAPOWEGO.

GOTOWANIE KOMBINOWANE

Podczas gotowania kombinowanego w obydwu przypadkach jego maksymalny czas trwania to 95 minut.

Kombinacja 1

W tym programie przeznaczony jest 30% czasu na gotowanie oraz 70% na grillowanie. Używamy go najczęściej do różnego rodzaju mięsa.

Przykładowo kombinacja pierwsza gotowania 25-minutowego.

1. Włóż swoje ulubione danie do kuchenki mikrofalowej, a następnie zamknij drzwiczki kuchenki.
2. Naciśnij przycisk MICRO + GRILL, a następnie wybierz program CO-1.
3. Następnie ustaw czas programu kombinowanego przyciskami TIME+ oraz TIME- na 25:00.
4. Naciśnij przycisk START/QUICK START, aby rozpocząć gotowanie kombinowane.

Kombinacja 2

W tym programie przeznaczone jest 55% czasu na gotowanie, oraz 45% na grillowanie. Używamy go najczęściej do przyrządzania ryb lub zapiekanek.

Przykładowo kombinacja drugiego gotowania, 12 minutowego.

1. Włóż swoje ulubione danie do kuchenki mikrofalowej, a następnie zamknij drzwiczki kuchenki.
2. Naciśnij przycisk MICRO + GRILL, a następnie wybierz program CO-2.
3. Następnie ustaw czas programu kombinowanego przyciskami TIME+ oraz TIME- na 12:00.
4. Naciśnij START/QUICK START, aby rozpocząć gotowanie kombinowane.

GOTOWANIE AUTOMATYCZNE

Na gotowane potrawy wpływa wiele czynników takich jak waga, rodzaj przygotowywanego produktu, a także moc. Przed przystąpieniem do gotowania należy zidentyfikować wagę oraz produkt. Aby wybrać żądany program, należy otworzyć drzwiczki kuchenki mikrofalowej, umieścić produkt w komorze kuchenki, a następnie wcisnąć przycisk MENU. Kuchnia zacznie gotować po jednokrotnym naciśnięciu przycisku START/QUICK START.

Czasami jest potrzeba obracania produktów podczas gotowania, aby nie doprowadzić do nadmiernego przypieczenia.

FUNKCJA PRESET - OPÓŹNIENIE STARTU

Funkcja opóźnienia startu pozwala na automatyczny start urządzenia o wcześniej ustalonej godzinie.

Przykładowo, jeżeli jest godzina 8:00, potrawę lub napój chcemy podgrzać na jednym z programów MENU AUTOMATYCZNEGO GOTOWANIA z tabeli poniżej, a program ma się rozpocząć o godzinie 11:30.

1. Otwórz drzwi kuchenki mikrofalowej i umieść swoje ulubione danie lub napój w komorze urządzenia, a następnie zamknij drzwiczki.
2. Naciśnij kilkakrotnie przycisk MENU na panelu sterowania, a następnie wybierz jeden z programów od A-1 do A-9 (opis programów w tabeli MENU AUTOMATYCZNEGO GOTOWANIA poniżej).
3. Następnie przyciskiem WEIGHT ADJ. wybierz liczbę porcji lub gramaturę potrawy w zależności od wybranego programu.
4. Potwierdź wybrane działania przyciskiem CLOCK/PRESET.
5. Następnie przyciskami TIME+ oraz TIME- ustaw godzinę 11 i potwierdź przyciskiem CLOCK/PRESET, następnie przyciskami TIME+ oraz TIME- ustaw minuty o której ma się rozpocząć wybrany wcześniej program w tym przypadku 30. Wszystko potwierdź przyciskiem START/QUICK START.
6. Na wyświetlaczu pojawi się ikona zegara ze strzałką symbolizująca ustawienie funkcji PRESET.

UWAGA:

FUNKCJA OPÓŹNIENIA STARTU MOŻE BYĆ RÓWNIŻ UŻYWANA Z TRYBEM GRILL ORAZ GOTOWANIEM KOMBINOWANYM. W TYM CELU ZAMIAST PROGRAMU OD A-1 DO A-9 WYBIERAMY ODPOWIEDNIO FUNKCJĘ GRILL LUB MICRO+GRILL.

FUNKCJA OPÓŹNIENIA STARTU BĘDZIE WYŚWIETLONA NA EKRANIE, DOPÓKI AUTOMATYCZNY PROGRAM NIE ZOSTANIE URUCHOMIONY.

FUNKCJĘ OPÓŹNIONEGO STARTU MOŻNA W DOWOLNEJ CHWILI WYŁĄCZYĆ, NACISKAJĄC PRZYCIŚK CLOCK/PRESET, A NASTĘPNIE STOP/CANCEL.

PO USTAWIENIU FUNKCJI PRESET, W DOWOLNEJ CHWILI PRZYCIŚKIEM CLOCK/PRESET MOŻNA SPRAWDZIĆ NA KTÓRĄ GODZINĘ ZOSTAŁO USTAWIONE OPOŹNIENIE STARTU.

QUICK START ORAZ AUTOMATYCZNE ROZMRAŻANIE NIE MOGĄ BYĆ UŻYWANE W POŁĄCZENIU Z FUNKCJĄ OPÓŹNIENIA STARTU.

MENU AUTOMATYCZNEGO GOTOWANIA

PROGRAM	POTRAWA/NAPÓJ	
A-1	Mleko/kawa (200 ml/porcja, 1 - 3 porcji)	<ol style="list-style-type: none">1. W przypadku mleka/kawy i ziemniaków, na wyświetlaczu pojawia się liczba porcji zamiast masy.2. W przypadku kurczaka, wołowiny, baraniny i mięsa szaszłykowego podczas gotowania system przypomni o konieczności odwrócenia jedzenia.3. Wynik automatycznego gotowania zależy od czynników, takich jak wahania napięcia, kształt i rozmiar żywności, twoje osobiste preferencje co do tonacji niektórych potraw, a nawet od tego, w jaki sposób umieścisz jedzenie w komorze mikrofalowej. Jeśli wynik okaże się w każdym razie niezadowolający, proszę odpowiednio dostosować czas.
A-2	Ryż (150 - 600g)	
A-3	Spaghetti (150 - 300g)	
A-4	Ziemniaki (230g ± 10g/porcja, 1 - 3 porcje)	
A-5	Automatyczne odgrzewanie (200 - 800g)	
A-6	Ryba (200 - 600g)	
A-7	Kurczak (800 - 1400g)	
A-8	Wołowina/baranina (200 - 600g)	
A-9	Mięso szaszłykowe (100 - 500g)	

ZABEZPIECZENIE PRZED DZIEĆMI

Funkcja zabezpieczenia przed dziećmi uniemożliwia włączenie kuchenki mikrofalowej oraz uruchamianie programów z panelu sterującego kuchenki przez małe dzieci.

Funkcja blokady przed dziećmi w trybie czuwania uruchamia się automatycznie po 1 minucie, jeżeli nie są wykonywane żadne czynności na panelu sterowania, a drzwiczki kuchenki są zamknięte.

Aby anulować blokadę zabezpieczenia przed dziećmi, należy otworzyć drzwiczki kuchenki mikrofalowej. Następnie automatyczna blokada zostanie anulowana.

CZYSZCZENIE

1. Przed czyszczeniem upewnij się, że kuchenka jest odłączona od źródła zasilania.
2. Po użyciu wyczyść wnętrze kuchenki lekko mokrą szmatką.
3. Wyczyść akcesoria w zwykły sposób w namydlonej wodzie.
4. Ramę drzwi, uszczelkę i sąsiadujące elementy, gdy są brudne, czyść ostrożnie mokrą szmatką. Podczas czyszczenia powierzchni drzwi i kuchenki stosować tylko łagodne, nieścierne mydła lub detergenty, nanoszone gąbką lub miękką ściereczką.
5. Podczas czyszczenia drzwiczek szklanych, nie używać żadnych ostrych środków ściernych lub ostrych myjek metalowych, ponieważ może to spowodować zarysowania na powierzchni i uszkodzenia szyby.
6. Wózek talerza powinien być czyszczony regularnie aby uniknąć wydobywania się dziwnych dźwięków podczas pracy. Wózek talerza powinien być czyszczony miękką ściereczką lub w zmywarce.
7. W celu oczyszczenia komory wewnętrznej należy: umieścić pół cytryny w misce, dodać 300 ml wody i włączyć samo podgrzewanie na 100% mocy przez 10 minut.
8. Po czyszczeniu, wyłączyć kuchenkę z prądu i przetrzeć wnętrze przy użyciu miękkiej, suchej szmatki.
9. Jeżeli zajdzie potrzeba wymiany żarówki w kuchenke mikrofalowej, proszę w celu wymiany skontaktować się z autoryzowanym serwisem lub placówką sprzedaży detalicznej.
10. Kuchenka powinna być czyszczona regularnie, nie powinno się pozostawiać w niej żadnych resztek jedzenia.
11. Przy pierwszym użyciu funkcji grilla zachodzi prawdopodobieństwo dymienia się oraz wydobywania spalonego zapachu. Jest to normalne zjawisko podczas pierwszych użyc, spowodowane zabezpieczeniem niektórych stalowych elementów specjalnym olejem konserwującym.

ZANIM WEZWIESZ SERWIS

Jeżeli kuchnia nie działa prawidłowo:

1. Sprawdź czy urządzenie jest poprawnie podłączone, jeżeli nie jest, wyciągnij wtyczkę z gniazdka i poczekaj 10 sekund, a następnie podłącz ją ponownie.
2. Sprawdź czy panel sterujący jest poprawnie zaprogramowany i jest ustawiony zegar.
3. Sprawdź poprawność zamykania drzwi kuchni, uwzględniając blokadę bezpieczeństwa w przeciwnym razie kuchnia nie emituje mikrofal.

JEŻELI ŻADNA Z WYŻEJ WYMIENIONYCH PORAD NIE ZADZIAŁAŁA, SKONTAKTUJ SIĘ Z WYKWAŁIFIKOWANĄ POMOCĄ TECHNICZNĄ.

NIE PRÓBUJ MODYFIKOWAĆ LUB NAPRAWIAĆ KUCHENKI NA WŁASNĄ RĘKĘ!!!

EKOLOGICZNA I PRZYJAZNA DLA ŚRODOWISKA UTYLIZACJA

To urządzenie jest oznaczone, zgodnie z Dyrektywą Parlamentu Europejskiego i Rady 2012/19/UE z dnia 4 lipca 2012 r. w sprawie zużytego sprzętu elektrycznego i elektronicznego (WEEE) symbolem przekreślonego kontenera na odpady:



Nie należy wyrzucać urządzeń oznaczonych tym symbolem, razem z odpadami domowymi.

Urządzenie należy zwrócić do lokalnego punktu przetwarzania i utylizacji odpadów lub skontaktować się z władzami miejskimi.

MOŻESZ POMÓC CHRONIĆ ŚRODOWISKO!

Właściwe postępowanie ze zużytym sprzętem elektrycznym i elektronicznym przyczynia się do uniknięcia szkodliwych dla zdrowia ludzi i środowiska naturalnego konsekwencji, wynikających z obecności składników niebezpiecznych oraz niewłaściwego składowania i przetwarzania takiego sprzętu.

WARUNKI GWARANCJI DOTYCZĄCE KUCHENKI MIKROFALOWEJ

1. ART-DOM Sp. z o.o. z siedzibą w Łodzi (92-402) przy ul. Zakładowej 90/92 Numer Krajowego Rejestru Sądowego 0000354059 (Gwarant) gwarantuje, że zakupione urządzenie jest wolne od wad fizycznych. Gwarancja obejmuje tylko wady wynikające z przyczyn tkwiących w rzeczy sprzedanej (wady fabryczne).
2. Ujawniona wada zostanie usunięta na koszt Gwaranta w ciągu 14 dni od daty zgłoszenia uszkodzenia do serwisu autoryzowanego lub punktu sprzedaży.
3. W wyjątkowych przypadkach, np. konieczności sprowadzenia części zamiennych od producenta, termin naprawy może zostać wydłużony do 30 dni.
4. Okres gwarancji dla użytkownika wynosi 24 miesiące od daty wydania towaru.
5. Towar przeznaczony jest do używania wyłącznie w warunkach indywidualnego gospodarstwa domowego.
6. Gwarancja nie obejmuje:
 - a. uszkodzeń powstałych na skutek używania urządzenia niezgodnie z instrukcją obsługi,
 - b. uszkodzeń mechanicznych, chemicznych lub termicznych,
 - c. napraw i modyfikacji dokonanych przez firmy lub osoby nieposiadające autoryzacji producenta,
 - d. części z natury łatwo zużywalnych lub materiałów eksploatacyjnych takich jak: baterie, żarówki, bezpieczniki, filtry, pokręta, półki, akcesoria,
 - e. instalacji, konserwacji, przeglądów, czyszczenia, odblokowania, usunięcia zanieczyszczeń oraz instruktażu.
7. O sposobie usunięcia wady decyduje Gwarant. Usunięcie potwierdzonej wady urządzenia nastąpi poprzez wykonanie naprawy gwarancyjnej lub wymianę urządzenia. Gwarant może dokonać naprawy, gdy kupujący żąda wymiany lub Gwarant może dokonać wymiany, gdy kupujący żąda naprawy, jeżeli doprowadzenie do zgodności towaru (urządzenia) zgodnie z udzieloną gwarancją w sposób wybrany przez kupującego jest niemożliwe albo wymagałoby nadmiernych kosztów dla Gwaranta. W szczególnie uzasadnionych wypadkach, jeżeli naprawa i wymiana są niemożliwe lub wymagałyby nadmiernych kosztów dla Gwaranta może on odmówić doprowadzenia towaru do zgodności z udzieloną gwarancją i zaproponować inny sposób załatwienia reklamacji z gwarancji.
8. Wymiany towaru dokonuje punkt sprzedaży, w którym towar został zakupiony (wymiana lub zwrot gotówki) lub autoryzowany punkt serwisowy, jeżeli dysponuje taką możliwością (wymiana). Zwracane urządzenie musi być kompletne, bez uszkodzeń mechanicznych. Niespełnienie tych warunków może spowodować nieuznanie gwarancji.

9. W przypadku braku zgodności towaru z umową sprzedaży, kupującemu z mocy prawa przysługują środki ochrony prawnej ze strony i na koszt sprzedawcy, a gwarancja nie ma wpływu na te środki ochrony prawnej.
10. Niniejsza gwarancja obowiązuje na terytorium Polski.
11. Warunkiem dokonania naprawy lub wymiany urządzenia w ramach gwarancji jest przedstawienie dowodu zakupu oraz użytkowanie towaru zgodnie z informacjami zawartymi w instrukcji obsługi.

UWAGA: Uszkodzenie lub usunięcie tabliczki znamionowej z urządzenia może spowodować nieuznanie gwarancji.

