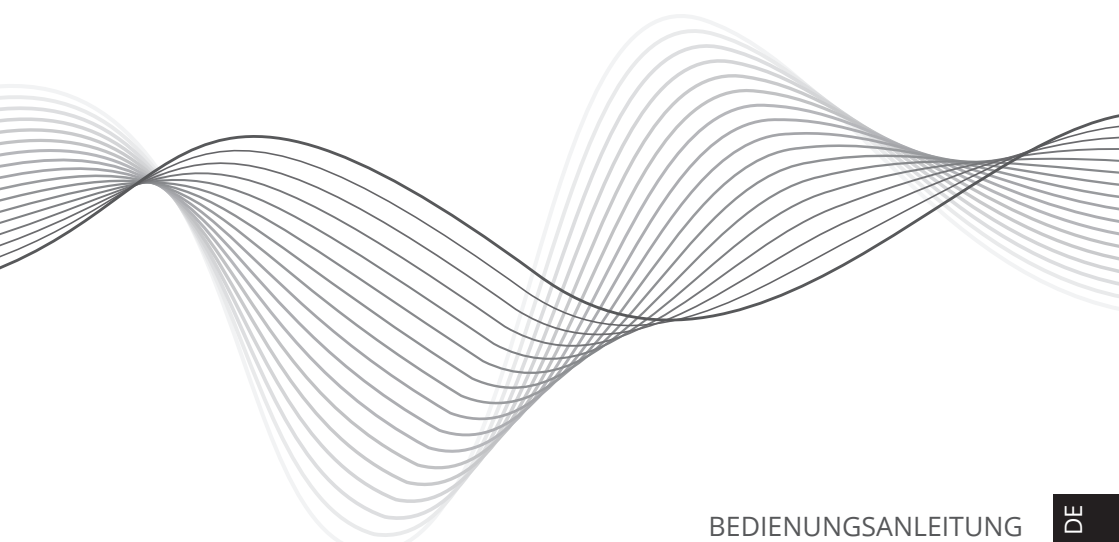


## Active stage speaker cabinet KM0546



BEDIENUNGSANLEITUNG

DE

OWNER'S MANUAL

EN

INSTRUKCJA OBSŁUGI

PL

MANUAL DE UTILIZARE

RO

## KWESTIE BEZPIECZEŃSTWA

Przed użyciem należy dokładnie zapoznać się z treścią instrukcji obsługi oraz zachować ją w celu późniejszego wykorzystania.



Symbol błyskawicy zakończonej strzałką w obrębie trójkąta równobocznego ma na celu ostrzegać użytkownika o obecności niez izolowanego "niebezpiecznego napięcia" urządzenia, o wartości, która może stwarzać ryzyko porażenia prądem elektrycznym osób.



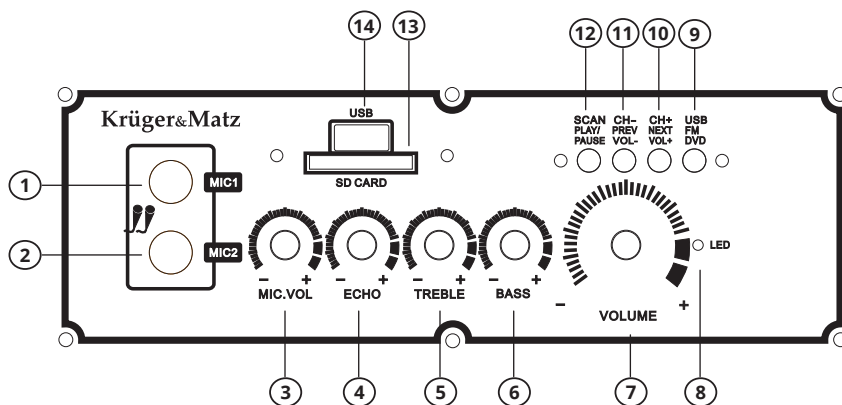
Symbol wykrzyknika w obrębie trójkąta równobocznego wskazuje obecność w dołączonej literaturze ważnych instrukcji dotyczących obsługi i konserwacji (serwisowania) tego urządzenia.

1. Urządzenie należy umieścić na płaskiej, suchej i stabilnej powierzchni.
2. Nie należy umieszczać na urządzeniu ciężkich przedmiotów.
3. Nie należy wkładać przedmiotów do głośnika.
4. Urządzenie należy umieścić w miejscu z prawidłową cyrkulacją powietrza.  
Uwaga: Temperatura urządzenia może ulec podwyższeniu podczas pracy!
5. Urządzenie należy chronić przed wilgocią, wodą oraz innymi płynami. Nie należy używać ani przechowywać urządzenia w zbyt wysokich temperaturach. Urządzenie należy chronić przed bezpośrednim nasłonecznieniem oraz źródłami ciepła.
6. Należy chronić kabel zasilający przed ostrymi krawędziami i innymi czynnikami, które mogłyby doprowadzić do jego uszkodzenia.
7. Przed podłączeniem do źródła zasilania, należy sprawdzić zgodność napięcia prądu gniazda sieciowego i urządzenia.
8. Przed podłączeniem urządzenia do zasilania, należy upewnić się, że jest wyłączone (wyłącznik znajduje się w pozycji OFF).
9. Podczas włączania urządzenia, należy upewnić się, że pokrętło głośności ustawione jest w pozycji minimalnej.
10. Nie należy używać głośników na najwyższym poziomie głośności przez dłuższy czas. Aby uniknąć uszkodzenia słuchu, nie należy używać urządzenia na najwyższym poziomie głośności.
11. Należy natychmiast przerwać używanie głośników w przypadku wystąpienia szumu w uszach, dyskomfortu lub innych reakcji ubocznych.
12. Jeśli urządzenie nie jest używane przez dłuższy czas, należy odłączyć je od źródła zasilania.
13. Odłączając urządzenie od źródła zasilania, należy chwycić i pociągnąć za wtyczkę, nigdy za kabel/sznur.
14. Nie należy obsługiwać urządzenia mokrymi rękami.
15. Zabrania się używać urządzenia, jeśli jest uszkodzone.
16. Zabrania się własnoręcznej naprawy sprzętu. W wypadku uszkodzenia, należy skontaktować się z autoryzowanym punktem serwisowym w celu sprawdzenia/naprawy.

17. Niniejszy sprzęt może być użytkowany przez dzieci w wieku co najmniej 8 lat i przez osoby o obniżonych możliwościach fizycznych, czuciowych lub umysłowych, a także te, które nie posiadają doświadczenia i nie są zaznajomione ze sprzętem, jeżeli zapewniony zostanie nadzór lub instruktaż odnośnie użytkowania sprzętu w bezpieczny sposób, tak aby związane z tym zagrożenia były zrozumiałe. Należy poinstruować dzieci, aby nie traktowały urządzenia jako zabawki. Dzieci nie powinny wykonywać czyszczenia i konserwacji sprzętu bez nadzoru.
18. Przewód zasilający nieodłączalny może być wymieniany wyłącznie w autoryzowanym punkcie serwisowym.
19. Należy ZAWSZE odłączyć urządzenie od źródła zasilania przed czyszczeniem.
20. Urządzenie należy czyścić jedynie za pomocą miękkiej, lekko wilgotnej ściereczki. Nie należy używać środków chemicznych lub detergentów do czyszczenia tego urządzenia.

## OPIS PRODUKTU

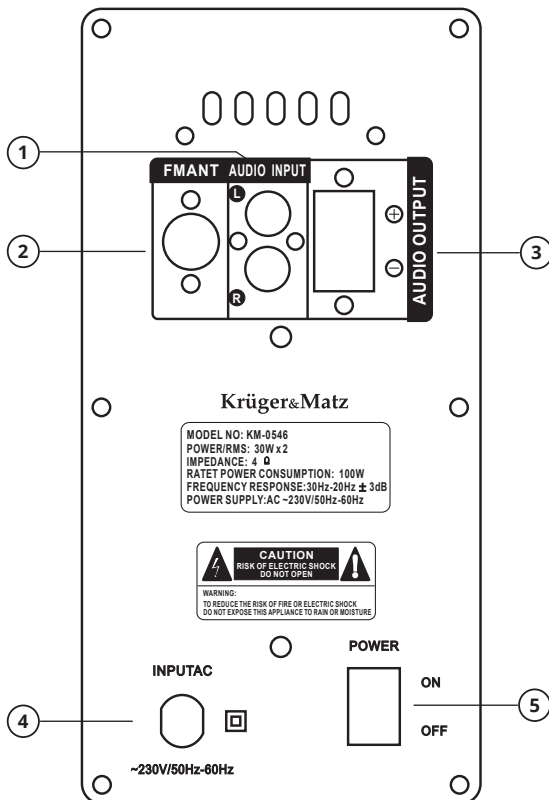
### PANEL PRZEDNI









1. MIC1: Wejście mikrofonowe (jack 6,3 mm)
2. MIC2: Wejście mikrofonowe (jack 6,3 mm)
3. Pokrętko **MIC. VOL**: Dostosuj poziom głośności mikrofonu
4. Pokrętko **ECHO**: Regulacja pogłosu
5. Pokrętko **TREBLE**: Regulacja tonów wysokich
6. Pokrętko **BASS**: Regulacja basów
7. Pokrętko **VOLUME** (głośności): Dostosuj poziom głośności
8. Wskaźnik zasilania
9. Przycisk **USB FM DVD**: Naciśnij, aby przełączać pomiędzy dostępnymi trybami
10. Przycisk **CH+ NEXT VOL+** : Naciśnij, aby przejść do następnej stacji radia FM (w trybie radia FM); naciśnij, aby przejść do następnego utworu; naciśnij i przytrzymaj, aby zwiększyć głośność (tylko w trybie USB)
11. Przycisk **CH- PREV VOL-** : Naciśnij, aby przejść do poprzedniej stacji radia FM (w trybie radia FM); naciśnij, aby przejść do poprzedniego utworu; naciśnij i przytrzymaj, aby zmniejszyć głośność (tylko w trybie USB)
12. Przycisk **SCAN PLAY/PAUSE**: Naciśnij, aby odtworzyć/wstrzymać odtwarzanie; w trybie radia FM, naciśnij i przytrzymaj, aby wyszukać dostępnych stacji radia FM
13. Slot na kartę SD
14. Port USB

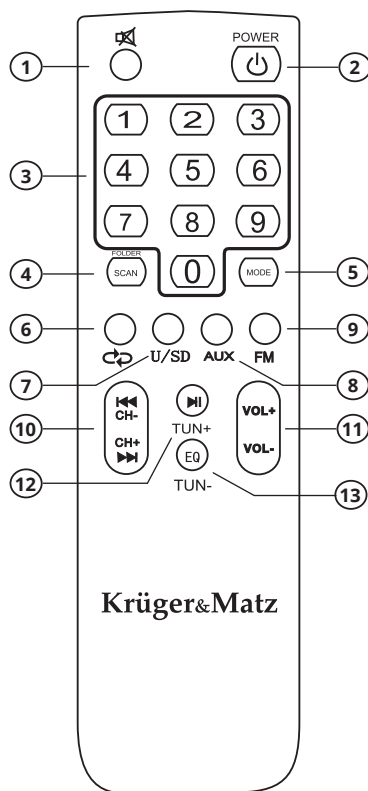
## PANEL TYLNY

1. Wejście audio (2x RCA)
2. Antena FM
3. Wyjście audio (głośnika)
4. Przewód zasilający
5. Wyłącznik



## PILOT ZDALNEGO STEROWANIA

1. Przycisk : Naciśnij, aby wyłączyć/włączyć dźwięk
2. Przycisk : Włącz/wyłącz urządzenie
3. Klawiatura
4. Przycisk **SCAN/FOLDER**: W trybie radia FM, naciśnij i przytrzymaj, aby rozpocząć automatyczne wyszukiwanie dostępnych stacji radia FM
5. Przycisk **MODE**: Naciśnij, aby przełączać pomiędzy dostępnymi trybami
6. Przycisk : Naciśnij, aby wybrać tryb powtarzania (Wszystko/Raz)
7. Przycisk **U/SD**: Naciśnij, aby przełączać pomiędzy trybami USB i SD
8. Przycisk **AUX**: Naciśnij, aby przejść do trybu AUX
9. Przycisk **FM**: Naciśnij, aby przejść do trybu FM
10. Przycisk /CH- : Naciśnij, aby przejść do poprzedniego utworu; naciśnij, aby przejść do poprzedniej stacji radia FM  
Przycisk CH+/ : Naciśnij, aby przejść do następnego utworu; naciśnij, aby przejść do następnej stacji radia FM
11. Przycisk **VOL+**: Naciśnij, aby zwiększyć głośność  
Przycisk **VOL-**: Naciśnij, aby zmniejszyć głośność
12. Przycisk /TUN+ : Naciśnij, aby odtworzyć/wstrzymać odtwarzanie; w trybie radia FM, naciśnij, aby ręcznie wybrać częstotliwość FM
13. Przycisk **EQ/TUNE-**: Naciśnij, aby dostosować ustawienia Equalizera; w trybie radia FM, naciśnij, aby ręcznie wybrać częstotliwość FM



### Uwagi:

- Zmniejszenie zasięgu lub słabe działanie pilota mogą być oznakami niskiego poziomu baterii. W przypadku pojawienia się powyższych, należy niezwłocznie wymienić baterie na nowe.
- Jeśli pilot nie będzie używany przez dłuższy czas, należy przechowywać go bez baterii w środku.

## INSTALACJA

1. Należy połączyć lewą kolumnę do wyjścia audio (głośnika) znajdującego się na tylnym panelu głównej kolumny.
2. Podłączyć zewnętrzny system audio do wejścia audio głównej kolumny.
3. Podłączyć urządzenie do gniazda zasilania sieciowego.
4. Upewnić się, że pokrętła głośności są ustawione na wartości minimalne, a następnie ustawić wyłącznik na pozycję ON.
5. Dostosować wartość pokręteł do upodobań muzycznych i rozpocząć odtwarzanie muzyki.

## MIKROFON BEZPRZEWODOWY

- Aby używać funkcji karaoke, należy w przypadku mikrofonu przewodowego umieścić wtyk kabla do odpowiedniego wejścia (MIC1 i MIC2) lub w przypadku mikrofonu bezprzewodowego, włączyć go. Za pomocą pokrętła MIC. VOL na przednim panelu urządzenia, należy dostosować głośność mikrofonu.
- Zmniejszenie zasięgu, zakłócenia lub brak dźwięku mogą być oznakami niskiego poziomu baterii. W przypadku pojawienia się powyższych, należy niezwłocznie wymienić baterie na nowe.
- Jeśli mikrofon nie będzie używany przez dłuższy czas, należy przechowywać go bez baterii w środku.

## BLUETOOTH

1. Należy upewnić się, że kolumny są włączone.
2. Podczas parowania należy umieścić kolumny oraz urządzenie zewnętrzne w bliskiej odległości.
3. Nacisnąć przycisk MODE, aby przejść do trybu parowania Bluetooth.
4. Należy włączyć funkcję Bluetooth na urządzeniu zewnętrznym i wyszukać urządzenia Bluetooth.
5. Następnie wybrać i połączyć się z urządzeniem (KM Stage Lite).

## SPECYFIKACJE

Moc: 2x 30 W

3 głośniki:

1x 8" (subwoofer)

2x 1" (głośnik wysokotonowy)

Impedancja: 4 Ohm

Czułość wejściowa: 700 mV

Pasma przenoszenia: 20 Hz - 20 kHz

Stosunek S/N: 75 dB

THD: =< 0,5%

**Wejścia/wyjścia:**

2x wejście mikrofonowe (jack 6,3 mm)

Port USB

Slot na kartę SD

Wejście AUX (2x RCA)

Bluetooth

Radio FM

Karaoke

Częstotliwość mikrofonu bezprzewodowego: 261,8 MHz

Zasilanie: ~230 V; 50/60 Hz

W zestawie: bezprzewodowy mikrofon, pilot zdalnego sterowania, instrukcja obsługi

**WIĘCEJ**

Więcej informacji na temat tego urządzenia dostępne jest na stronie [www.krugermatz.com](http://www.krugermatz.com).

Odwiedź stronę [www.krugermatz.com](http://www.krugermatz.com), aby poznać więcej produktów i akcesoriów.

W przypadku pytań lub wątpliwości zachęcamy do zapoznania się z Najczęściej Zadawanymi Pytaniami w zakładce Pomoc.

Lechpol Electronics Sp. z o.o Sp.k niniejszym oświadcza, że Aktywne kolumny estradowe KM0546 są zgodne z dyrektywą 2014/53/UE. Pełny tekst deklaracji zgodności UE jest dostępny pod następującym adresem internetowym: [www.lechpol.eu](http://www.lechpol.eu)

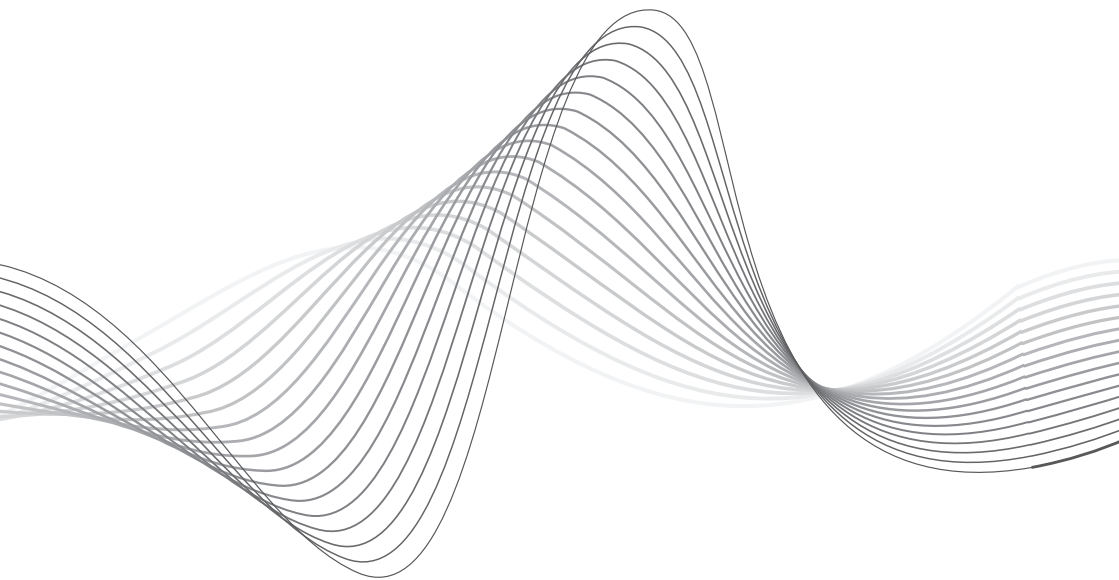
**Poland****Prawidłowe usuwanie produktu****(zużyty sprzęt elektryczny i elektroniczny)**

PL

Oznaczenie umieszczone na produkcie lub w odnoszących się do niego tekstach wskazuje, że po upływie okresu użytkowania nie należy usuwać z innymi odpadami pochodzącymi z gospodarstw domowych. Aby uniknąć szkodliwego wpływu na środowisko naturalne i zdrowie ludzi wskutek niekontrolowanego usuwania odpadów, prosimy o oddzielenie produktu od innego typu odpadów oraz odpowiedzialny recykling w celu promowania ponownego użycia zasobów materialnych jako stałej praktyki. W celu uzyskania informacji na temat miejsca i sposobu bezpiecznego dla środowiska recyklingu tego produktu użytkownicy w gospodarstwach domowych powinni skontaktować się z punktem sprzedaży detalicznej, w którym dokonali zakupu produktu, lub z organem władz lokalnych. Użytkownicy w firmach powinni skontaktować się ze swoim dostawcą i sprawdzić warunki umowy zakupu. Produkt nie należy usuwać razem z innymi odpadami komercyjnymi.

Wyprodukowano w CHRL dla LECHPOL ELECTRONICS Sp. z o.o. Sp.k., ul. Garwolińska 1, 08-400 Miętne.





[www.krugermatz.com](http://www.krugermatz.com)

Krüger&Matz is a registered trademark