

PROFI CARE®

Bedienungsanleitung / Garantie

Gebbruksaanwijzing • Mode d'emploi • Manual de instrucciones • Istruzioni per l'uso
Instruction Manual • Instrukcja obsługi / Gwarancja • Használati utasítás
Руководство по эксплуатации • دليل التعليمات



Haar-/Bart-Schneidemaschine PC-HSM/R 3051

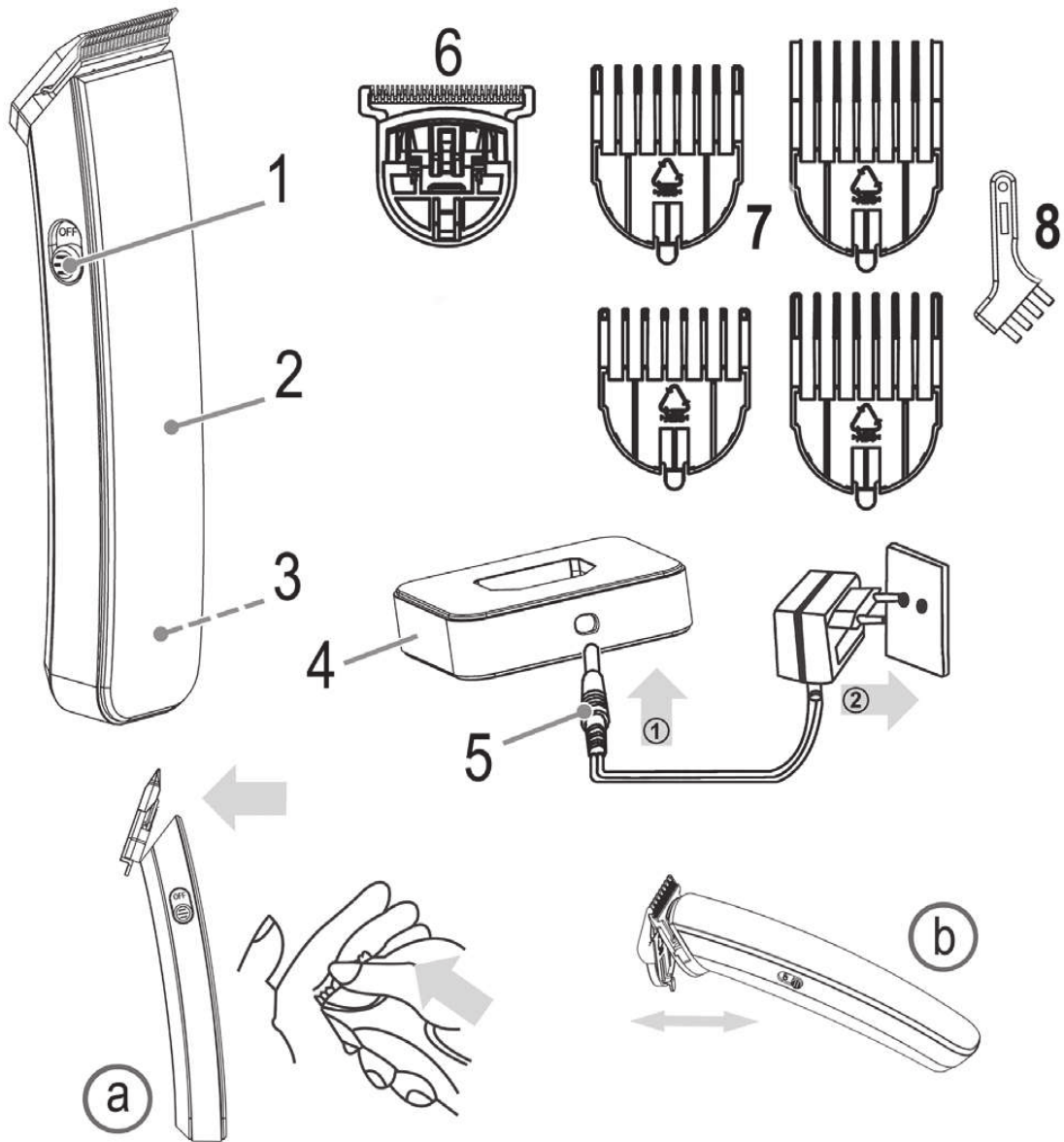
Haar- en baardtrimmer • Tondeuse à cheveux et barbe • Recortadores de pelo y barba •
Macchinetta per tagliare barba e capelli • Hair and Beard Clippers • Maszynka do strzyżenia
włosów i brody • Haj- és szakállnyírógép • Машинка для стрижки волос и бороды •
ماكينة قص الشعر/تشذيب اللحية

CE

2 Übersicht der Bedienelemente

Overzicht van de bedieningselementen
Liste des différents éléments de commande
Indicación de los elementos de manejo
Elementi di comando
Overview of the Components

Przegląd elementów obsługi
A kezelőelemek áttekintése
Обзор деталей прибора
نظرة عامة على المكونات



64 Język polski

Instrukcja obsługi

Dziękujemy za wybór naszego produktu. Mamy nadzieję, że korzystanie z urządzenia sprawi Państwu radość.

Symbole użyte w tej instrukcji obsługi

Ważne informacje dotyczące bezpieczeństwa użytkownika są specjalnie wyróżnione. Koniecznie stosuj się do tych wskazówek, aby uniknąć wypadków i uszkodzenia urządzenia.

OSTRZEŻENIE:

Ostrzega przed zagrożeniami dla zdrowia i wskazuje na potencjalne ryzyka obrażeń.

UWAGA:

Wskazuje na potencjalne zagrożenia dla urządzenia lub innych przedmiotów.

WSKAZÓWKA:

Wyróżnia porady i informacje ważne dla użytkownika.

Uwagi ogólne

Przed uruchomieniem urządzenia proszę bardzo dokładnie przeczytać instrukcję obsługi. Proszę zachować ją wraz z kartą gwarancyjną, paragonem i w miarę możliwości również kartonem z opakowaniem wewnętrznym. Przekazując urządzenie innej osobie, oddaj jej także instrukcję obsługi.

- Stosować urządzenie wyłącznie do celów prywatnych i zgodnie z jego przeznaczeniem. Urządzenie nie jest przeznaczone do celów handlowych.
- Zasilacz jest przeznaczony wyłącznie do użytku w suchym środowisku.
- Sprawdzić, czy napięcie wyjściowe, okres ważności i biegunowość zasilacza zgadzają się ze specyfikacjami na tabliczce znamionowej!
- Nie dotykać zasilacza mokrymi dłońmi!
- Gdy urządzenie nie jest używane, podczas montażu akcesoriów, czyszczenia oraz jeśli urządzenie działa niepoprawnie, należy odłączyć je od sieci.
- Regularnie sprawdzać czy urządzenie i przewód zasilania nie posiadają oznak uszkodzenia. W przypadku stwierdzenia uszkodzenia, urządzenia nie należy używać.
- Stosować wyłącznie części oryginalne.
- Dla bezpieczeństwa dzieci proszę nie zostawiać swobodnie dostępnych części opakowania (torby plastikowe, kartony, styropian itp.).

 **OSTRZEŻENIE!**

Nie pozwalaj dzieciom bawić się folią.
Niebezpieczeństwo uduszenia!

Specjalne wskazówki związane z bezpieczną obsługą tego urządzenia

 **OSTRZEŻENIE o możliwości porażenia:**

- Utrzymywać urządzenie suche!
- Utrzymywać zasilacz suche.
- Urządzenia nie należy ładować w pobliżu wanny, zlewu czy innych naczyń z wodą.
- Jeśli urządzenie przypadkowo wpadnie do wody, natychmiast odłącz zasilacz od gniazda ściennego.

 **OSTRZEŻENIE o możliwości porażenia:**

- Ładować urządzenie w miejscu chłodnym i suchym.
- Urządzenie to jest przeznaczone do użytku przy bezpiecznym bardzo niskim napięciu. Należy je podłączać wyłącznie do źródeł zasilania zgodnych ze specyfikacjami na tabliczce znamionowej.
- Jeśli kabel połączeniowy urządzenia zostanie uszkodzony, musi zostać wymieniony na specjalny kabel połączeniowy, który można uzyskać od producenta lub w dziale obsługi klienta.
- Nie wymieniać żadnych części. Nie dokonywać żadnych modyfikacji. Zagrożenie porażeniem prądem elektrycznym!





 **OSTRZEŻENIE: Ryzyko obrażeń!**

- Nie używać urządzenia z uszkodzoną głowicą do strzyżenia.
 - Po włączeniu urządzenia nie dokonywać wymiany nasadek!
-
- To urządzenie może być używane przez dzieci w wieku od 8 lat oraz przez osoby o ograniczonych zdolnościach fizycznych, sensorycznych lub umysłowych, a także przez osoby nie posiadające dostatecznego doświadczenia i wiedzy, jeżeli znajdują się one pod nadzorem lub zostały przeszkolone i rozumieją zagrożenia dotyczące bezpiecznego użytkowania urządzenia.
 - Dzieciom nie wolno bawić się urządzeniem.
 - Czyszczenie i konserwacja nie powinny być wykonywane przez dzieci bez nadzoru.
 - Nie korzystać z innego niż dostarczony zasilacza sieciowego.
 - Maszynki do strzyżenia włosów/brody należy

68 Język polski

używać wyłącznie do przycinania włosów na skórze głowy oraz brody/wąsów/bokobrodów.

Obsługa baterii/akumulatorów

	Włóż poprawnie!
	Nie zwierać!
	Nie demontuj!
	Zagrożenie wybuchem! Nie wystawiaj baterii na działanie intensywnego ciepła, jak bezpośrednie światło słoneczne, ogień czy podobne.

Baterie mogą wyciekać i uwalniać kwas akumulatorowy. Jeśli urządzenie nie będzie używane przez dłuższy czas, należy wyjąć z niego baterię.

Przegląd elementów obsługi

- 1 Wyłącznik wł/wył
- 2 Obudowa

- 3 Wskaźnik świetlny
- 4 Stacja ładowania/podstawka
- 5 Wtyczka zasilacza
- 6 Głowica maszynki do strzyżenia
- 7 Końcówki z grzebieniami o różnej długości strzyżenia (3, 6, 9 i 12 mm)
- 8 Szczoteczka do czyszczenia

Ładowanie urządzenia

- Wyłączyć urządzenie. Widoczne jest „OFF” na przełączniku.
- Podłączyć zasilacz za pomocą jednego z gniazdek.
 - Gniazdko znajdujące się w dolnej części urządzenia.
 - Alternatywnie umieścić urządzenie w stacji ładującej. Gniazdko znajduje się z tyłu.
- Podłączyć zasilacz do gniazdka ściennego.
- Wskaźnik świetlny pozostaje czerwony podczas procesu ładowania.
- Przed pierwszym użyciem urządzenie należy ładować przez 9 godzin.

i WSKAZÓWKA:

- Wskaźnik ładowania **nie** wskazuje stanu naładowania akumulatora.
- Po rozładowaniu akumulatora urządzenie może być zasilane z sieci elektrycznej. W tym celu zasilacz należy podłączyć bezpośrednio do urządzenia. W czasie zasilania z sieci elektrycznej wskaźnik świetlny będzie świecił na pomarańczowo.
- Po pierwszym użytkowaniu nie ładować akumulatora jednorazowo przez ponad 9 godzin.

△ UWAGA:

Po upływie 9 godzin urządzenie należy odłączyć od sieci.

i UWAGA OKRES ŻYCIA BATERII WIELOKROTNEGO ŁADOWANIA

Można wydłużyć okres życia akumulatora w następujący sposób:

- Ładować, gdy jest niemal całkowicie wyczerpany.
- Nie ładować dłużej niż przez 9 godzin.
- Ładować w temperaturze pomiędzy 0° i + 40°C.

Maszynka do strzyżenia włosów/brody

Regulacja długości cięcia

1. Wyłączyć urządzenie. Pojawi się wskazanie „OFF” przełącznika.

70 Język polski

2. Zamocuj głowicę strzygącą na urządzeniu zgodnie z opisem w części „Czyszczenie i Konserwacja”.
3. Wybierz końcówkę z grzebieniem. Na każdym grzebieniu znajduje się oznaczenie długości strzyżenia.
4. Zamocuj żądaną końcówkę z grzebieniem: zapoznaj się z rysunkiem (b) na stronie 3. Wsuń ostrze głowicy maszynki do strzyżenia w zaczepy końcówki z grzebieniem. Dociśnij końcówkę z grzebieniem do głowicy maszynki do strzyżenia do momentu jej zablokowania na miejscu.
5. W celu zdjęcia końcówki grzebieniowej wypchnij zaczep blokujący z blokady.

Cięcie włosów/ brody

- Wybrać długość cięcia.
- Włączyć urządzenie. Pojawi się wskazanie „ON”. W czasie zasilania bateryjnego wskaźnik świetlny będzie świecił na zielono.

WSKAZÓWKA:

Strzyżenie należy rozpocząć od końcówki z największym grzebieniem, a następnie włosy/ brodę należy przycinać stopniowo do momentu uzyskania żądanej długości.

Kształtowanie Brody i Golenie Karku

- Głowica maszynki pozwala precyzyjnie zaznaczyć kształt brody, nawet w trudnodostępnych miejscach oraz dokładnie ogolić kark pod linią włosów.
- Wyłączyć maszynkę za pomocą wyłącznika.
- Zdjąć grzebień długości cięcia i ponownie włączyć maszynkę do włosów.

Czynności Końcowe

- Wyłączyć urządzenie. Widać „OFF” na przełączniku.

Czyszczenie i Konserwacja

- Regularne czyszczenie i konserwacja zapewniają optymalne rezultaty i długi czas życia.
- Wyłączyć urządzenie i odłączyć go od sieci, jeśli to konieczne.

OSTRZEŻENIE:

- Nie zanurzać urządzenia w wodzie.
- Przed rozpoczęciem czyszczenia należy odłączyć zasilacz od źródła zasilania.

UWAGA:

- Urządzenia nie wolno czyścić pod bieżącą wodą! Mogłoby to doprowadzić do uszkodzenia zespołów elektronicznych.
 - Nie stosować szczotki drucianej lub innych rysujących przedmiotów.
 - Nie stosować ostrych ani żrących środków czyszczących.
- Aby usunąć pozostałości włosów, użyć szczotki do czyszczenia.
 - Zdjąć nasadkę z grzebieniem.
 - Obudowę wyczyścić lekko wilgotną szmatką, jeśli to konieczne.

Zakładanie/zdejmowanie głowicy maszynki do strzyżenia

Głowica maszynki do strzyżenia jest zablokowana na obudowie. Patrz rys. (a) na str. 3.

1. Przesuń do tyłu głowicę maszynki do strzyżenia kciukiem w celu zwolnienia zatrzasku.
2. Regularnie wpuszczać 1-2 krople oleju do głowicy maszynki.
3. Załóż ponownie głowicę maszynki do strzyżenia po zakończeniu czyszczenia, dopasowując najpierw zaczepek do obudowy. Następnie dociśnij element strzyżący do obudowy do momentu zablokowania na miejscu.

Dane techniczne

Model: PC-HSM/R 3051

Waga netto włącznie z adapterem: ok. 0,193 kg

Adapter zasilania

Klasa bezpieczeństwa: II

Napięcie zasilające: AC 100-240 V, 50/60 Hz, 0,2 A maks.

Zasilacz wyjściowy: DC 3,0 V, 600 mA

Akumulator: 1 x 2,4 V, 600 mAh NiMH

Czas pracy: maks. 60 minut

Czas ładowania akumulatora: 9 godzin

Zastrzegamy sobie prawo wprowadzania zmian technicznych i projektowych w trakcie ciągłego rozwoju produktu.

Urządzenie jest zgodne z aktualnymi dyrektywami CE, dotyczącymi zgodności elektromagnetycznej czy niskiego napięcia i produkowane jest zgodnie z najnowszymi przepisami bezpieczeństwa.

72 Język polski

Ogólne warunki gwarancji

Producent / Dystrybutor udziela 24 miesięcy gwarancji na zakupione urządzenie. Okres gwarancji liczony jest od daty zakupu urządzenia.

W tym okresie uszkodzone urządzenie będzie bezpłatnie wymienione na wolne od wad. W przypadku, gdy wymiana będzie niemożliwa do zrealizowania, Nabywca otrzyma zwrot ceny zakupu urządzenia.

Za uszkodzone urządzenie uważa się takie, które nie spełnia funkcji określonych w instrukcji obsługi, a przyczyną takiego stanu jest wewnętrzna wada fabryczna lub materiałowa.

Gwarancją nie są objęte uszkodzenia mechaniczne, chemiczne, termiczne, powstałe w wyniku działania sił zewnętrznych (np. przepięcie w sieci energetycznej czy wyładowania atmosferyczne), jak również wady powstałe w wyniku obsługi niezgodnej z instrukcją obsługi urządzenia.

Nabywcy przysługuje prawo do wymiany urządzenia na wolne od wad lub, jeśli wymiana jest niemożliwa, zwrotu gotówki tylko po dostarczeniu do punktu zakupu kompletnego urządzenia z oryginalnymi akcesoriami, instrukcją obsługi i w oryginalnym opakowaniu wraz z dowodem zakupu i prawidłowo wypełnioną kartą gwarancyjną (pieczętka sklepu, data sprzedaży urządzenia).

Gwarancja oraz zawarte w niej warunki obowiązują na terenie Rzeczypospolitej Polskiej.

Niniejsza gwarancja nie wyłącza, nie ogranicza ani nie zawiesza uprawnień Nabywcy wynikających z przepisów Ustawy z dnia 27 lipca 2002 r. o szczególnych warunkach sprzedaży konsumenckiej oraz o zmianie kodeksu cywilnego (Dz. U. z 2002 r. Nr 141, poz. 1176).

Dystrybutor:
CTC Clatronic Sp. z o.o
Ul. Brzeska 1
45-960 Opole



Wymowanie akumulatora

Urządzenie to jest wyposażone w akumulator Ni-MH.

Przed wyrzuceniem urządzenia akumulator ten należy wyjąć.

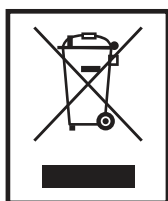
Jako klienci, są Państwo prawnie zobowiązani do zwrócenia zużytych baterii/akumulatorów.

OSTRZEŻENIE:

Przed wyjęciem akumulatora, urządzenie należy odłączyć od sieci!

- Zdejmij głowicę strzygącą lub końcówkę trymera do nosa/uszu.
- Wykręć śruby wewnątrz urządzenia za pomocą niewielkiego śrubokręta krzyżakowego.
- Oddziel od siebie obie połowy urządzenia, podważając je za pomocą śrubokręta w celu zniszczenia urządzenia.
- Wyjąć akumulator.

Akumulator należy przekazać do punktu zbiórki zużytych baterii lub odpadów niebezpiecznych. O szczegóły należy pytać władze gminne.



Usuwanie

Znaczenie symbolu „kubła na kółkach”

Należy zadbać o środowisko i nie wyrzucać urządzeń elektrycznych razem z odpadami gospodarstwa domowego.

Stare lub uszkodzone urządzenia elektryczne należy odstawić do miejskich punktów zbiórki.

Prosimy unikać potencjalnych zagrożeń dla zdrowia i środowiska poprzez nieprawidłowe metody utylizacji odpadów.

Przyczyniasz się do recyklingu i innych form utylizacji zużytych urządzeń elektrycznych i elektronicznych.

Informacje na temat punktów zbiórki znajdują się na terenie danego miasta.