



ROBOT SPRZĄTAJĄCY RV500 SMART



Instrukcja obsługi
i warunki gwarancji

WARUNKI BEZPIECZEŃSTWA I ZAGROŻENIA

1. Nie należy uruchamiać urządzenia, jeżeli ma uszkodzony przewód zasilający, wtyczkę lub obudowę. Jeżeli przewód zasilający jest uszkodzony, musi zostać wymieniony przez serwis lub osobę do tego uprawnioną, w przeciwnym razie może dojść do porażenia prądem.
2. Ze względów bezpieczeństwa, do wszelkich napraw urządzenia uprawniony jest jedynie producent, serwis autoryzowany przez producenta lub osoba o odpowiednich kwalifikacjach.
3. Przed demontażem, montażem lub czyszczeniem urządzenia, należy wyłączyć robota sprząającego głównym wyłącznikiem znajdującym się na spodzie urządzenia.
4. Nie należy przewozić ludzi ani zwierząt na urządzeniu. Nie należy narażać uszu ani oczu na siłę ssącą odkurzacza lub jego elementy ruchome.
5. Nie należy wciągać cieczy ani mokrych materiałów. Nie należy odkurzać mokrych powierzchni.
6. Nie należy odkurzać drobnych pyłów takich jak cement, gips lub mąka, grozi to uszkodzeniem robota sprząającego.
7. Nie należy zasłaniać otworów doprowadzających i odprowadzających powietrze, grozi to uszkodzeniem urządzenia.
8. Nie należy odkurzać popiołu lub niedopałków papierosów. Należy unikać dużych odpadów, które mogą zapchać elementy ssące robota lub unieruchomić ruchome elementy sprząające.
9. Należy używać urządzenia z odpowiednim dla niego wyposażeniem. Jeżeli któryś z pojemników lub któraś ze szczotek zamiatających ulegnie uszkodzeniu, należy je bezzwłocznie wymienić.
10. Aby wyciągnąć wtyczkę z gniazda, należy chwycić za wtyczkę, nigdy nie chwycić za przewód.
11. Nie należy przejeżdżać odkurzaczem po przewodach zasilających, może to prowadzić do ich uszkodzenia, uszkodzenia robota sprząającego, a nawet do porażenia prądem.
12. Niniejszy sprzęt może być użytkowany przez dzieci w wieku co najmniej 8 lat i przez osoby o obniżonych możliwościach fizycznych, umysłowych i osoby o braku doświadczenia i znajomości sprzętu, jeżeli zapewniony zostanie nadzór lub instruktaż odnośnie do użytkowania sprzętu w bezpieczny sposób i zrozumiałe związane z tym zagrożenia. Dzieci nie

powinny bawić się sprzętem. Nie powinno być wykonywane czyszczenie i konserwacja sprzętu przez dzieci bez nadzoru.

13. Należy przechowywać stację dokującą odkurzacza wraz z przewodem zasilającym poza zasięgiem dzieci.
14. Nie używać urządzenia do dywanów z długim włosiem czy frędzlami.
15. Nie należy demontować, otwierać ani rozdrabniać ogniów wtórnych lub baterii.
16. Urządzenie jest przeznaczone wyłącznie do użytku domowego nie komercyjnego.
17. Nie zanurzać urządzenia w wodzie ani innych substancjach. Nie polewać urządzenia wodą.
18. Przed każdą czynnością konserwacyjną i czyszczeniem należy zawsze wyłączać urządzenie.
19. Nie należy używać urządzenia na podwyższonych powierzchniach takich jak: balkony, półpiętra czy antresole, jeśli nie są zabezpieczone barierką ochronną lub zastosowana barierka pozwala urządzeniu na przejechanie pod nią. Dostęp do takich miejsc powinien zostać uniemożliwiony poprzez zastosowanie fizycznej bariery, która wyeliminuje ryzyko upadku robota na osoby znajdujące się poniżej.
20. Przy potrzebie przeniesienia urządzenia do pracy w innym miejscu, należy je wyłączyć, przenieść i uruchomić ponownie w nowym miejscu.
21. Urządzenie jest przeznaczone jedynie do użytku wewnątrz pomieszczeń.



UWAGA! ZALECA SIĘ PO KAŻDORAZOWYM UŻYCIU URZĄDZENIA PODŁĄCZYĆ JE DO ŁADOWANIA, ABY ODKURZACZ BYŁ ZAWSZE GOTOWY DO PRACY.

WPROWADZENIE

Dziękujemy za zaufanie, jakim nas Państwo obdarzyli, dokonując zakupu urządzenia marki **Setti+**. Jesteśmy przekonani, że to bardzo dobrej jakości urządzenie zapewni Państwu dużo radości i satysfakcji z jego użytkowania.

NALEŻY DOKŁADNIE PRZECZYTAĆ INSTRUKCJĘ OBSŁUGI I JEJ PRZESTRZEGAĆ!

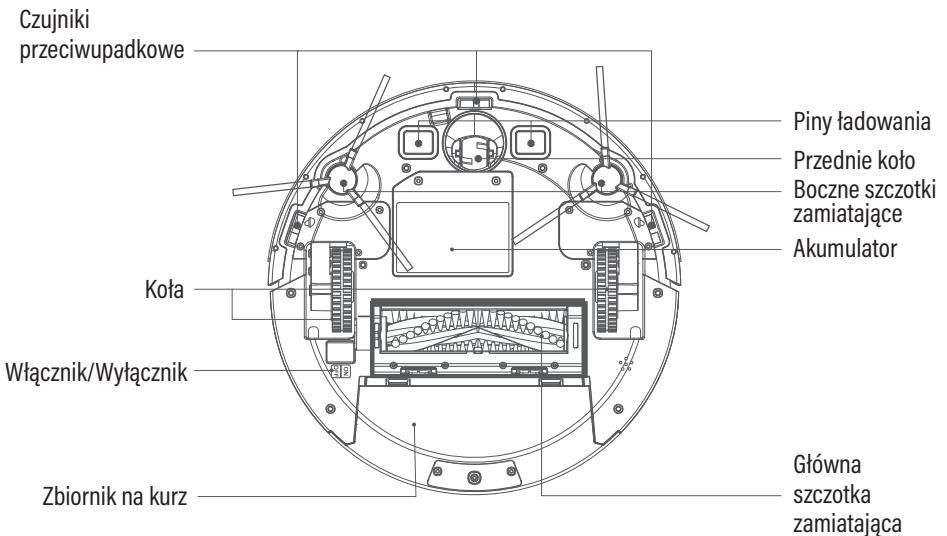
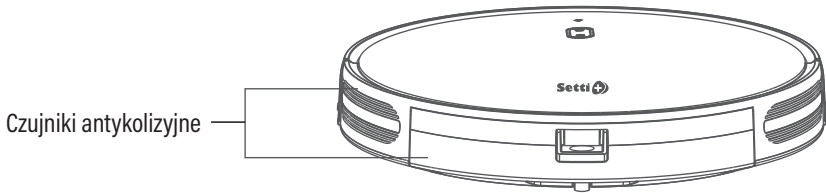
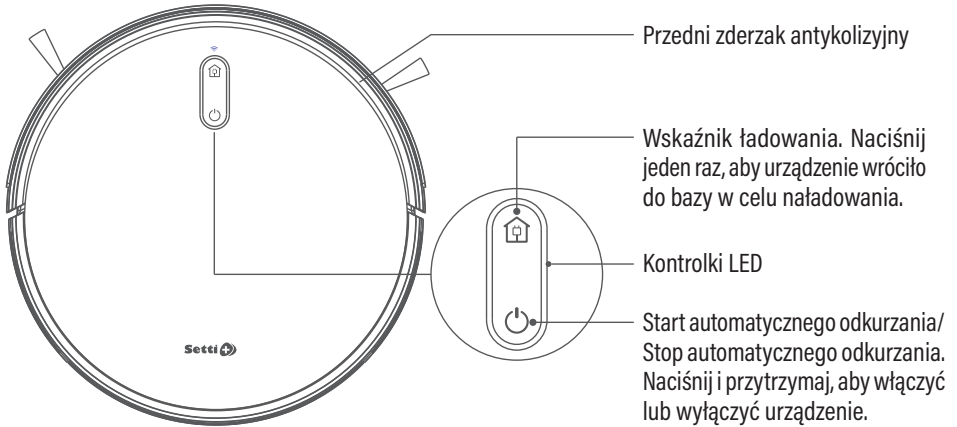
To urządzenie jest przeznaczone do użytku domowego lub innego, nie dotyczącego celów komercyjnych. Producent nie ponosi odpowiedzialności za szkody powstałe w wyniku użytkowania niewłaściwego lub niezgodnego z przeznaczeniem.

DANE TECHNICZNE

Rodzaj urządzenia:	Zasilacz RV500
Napięcie wejściowe:	100-240V~ 50/60Hz 0.5A
Napięcie wyjściowe:	19.0V === 0.6A
Moc wyjściowa:	11.4W
Średnia sprawność podczas pracy:	84.78%
Rodzaj urządzenia:	Stacja dokująca RV500
Napięcie wejściowe:	19.0V === 0.6A
Napięcie wyjściowe:	19.0V === 0.6A
Rodzaj urządzenia:	Robot sprzątający RV500
Akumulator:	14.4V
Moc ssania:	1400Pa
Moc urządzenia:	40W
Pojemność pojemnika na kurz:	500 ml
Pojemność pojemnika na wodę:	300 ml
Radiowy zakres częstotliwości pracy urządzenia:	2412 - 2472MHz 802.11b/g/n-HT20/n-HT40
Maksymalna moc częstotliwości radiowej pracy urządzenia:	0.04W
Czas ładowania:	Do 210min
Czas pracy:	Do 120min

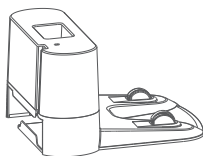
OPIS URZĄDZENIA

Robot sprząający RV500 SMART to inteligentne urządzenie służące do utrzymywania czystości na powierzchniach płaskich. Dzięki unikatowej technologii, pozbędziesz się kurzu z podłóg oraz odświeżysz je na mokro.

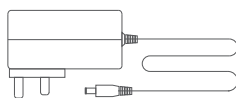


1. Akcesoria

W zestawie z odkurzaczem znajdują się poniższe akcesoria. W przypadku uszkodzenia lub zużycia się któregokolwiek z poniższych akcesoriów, zawsze należy używać oryginalnych akcesoriów SETTI+.



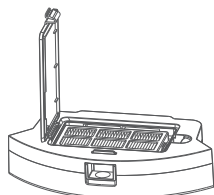
Stacja ładowania



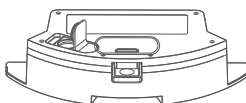
Zasilacz sieciowy do stacji ładującej



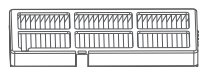
Szczotka do czyszczenia urządzenia



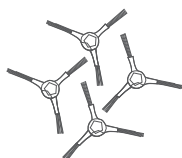
Pojemnik na kurz



Pojemnik na wodę



Filtr HEPA



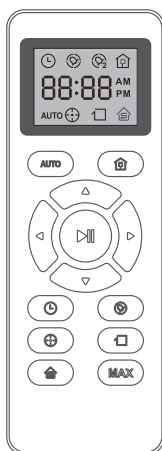
4 x szczotka zmiatająca



Główna szczotka zmiatająca



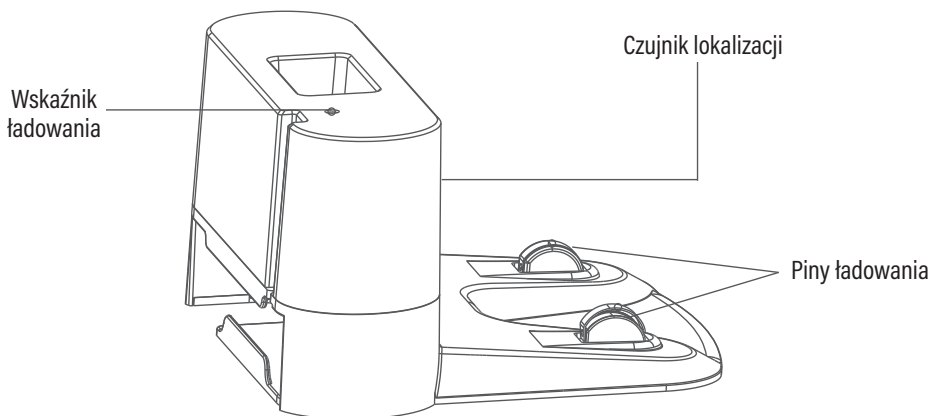
2 x mikrofibra do mycia podłóg



Pilot zdalnego sterowania

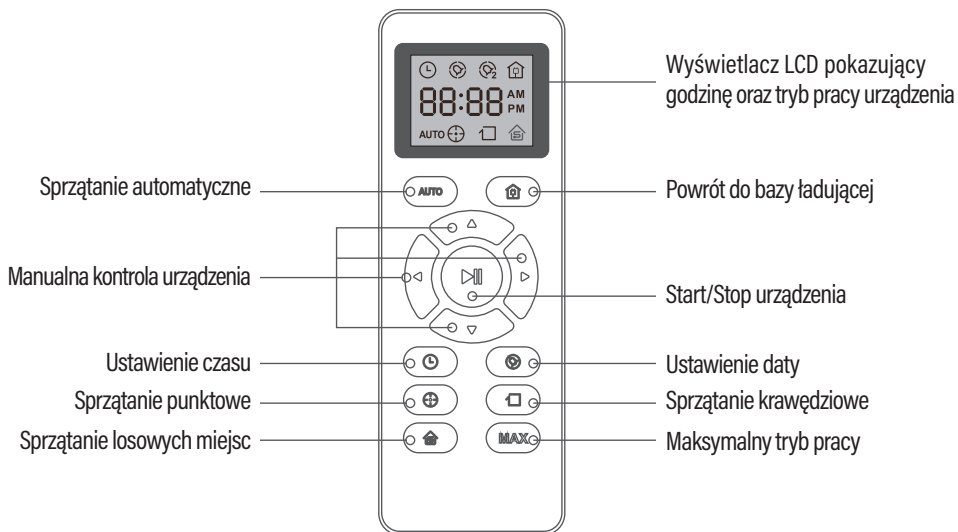
2. Baza ładowująca

Dołączona do zestawu baza ładowująca (stacja dokująca) przystosowana jest tylko i wyłącznie do ładowania robota sprząającego RV500 SMART. Nie należy stosować bazy ładowującej z żadnym innym urządzeniem.



3. Pilot zdalnego sterowania

Robot sprząający RV500 SMART wyposażony jest w pilot zdalnego sterowania. Pilotem zdalnego sterowania można obsługiwać wszystkie funkcje odkurzacza. Jeżeli pilot nie reaguje na komendy wydawane za pomocą przycisków, sprawdź czy robot sprząający został włączony głównym włącznikiem, znajduje się w zasięgu pilota zdalnego sterowania lub nie jest potrzebna wymiana baterii w pilocie.



UWAGA!

PRZED URUCHOMIENIEM URZĄDZENIA, ZAINSTALUJ W PILOCIE ZDALNEGO STEROWANIA DWIE BATERIE AAA. PAMIĘTAJ O ZAINSTALOWANIU ICH W ODPOWIEDNIEJ POLARYZACJI. OZNACZENIE + BATERII DO

+ W PILOCIE. BATERIE NIE ZNAJDUJĄ SIĘ W ZESTAWIE WYPOSAŻENIA URZĄDZENIA.

UWAGA!

W CELU DODATKOWEGO ZABEZPIECZENIA, MOŻLIWOŚĆ COFANIA URZĄDZENIA NASTĄPI POPRZEC DWUKROTNE NACIŚNIĘCIE NA PILOCIE LUB W APLIKACJI PRZYCIŚCIU „WSTECZ”.



Naciśnij x2, aby uruchomić kierunek wsteczny!

4. Status prac urządzenia

4.1 Informacje bieżące robota sprząającego

Robot sprząający w ciągły sposób informuje użytkownika o swoim statusie. Do informowania o aktualnej pracy lub problemach służą migające lub świecące stale diody LED znajdujące się na górze urządzenia. Poniżej tabelę informacyjną o rodzaju podświetlenia i ich statusach.

Status urządzenia	Rodzaj podświetlenia
Ładowanie	Pomarańczowe oddychające światło
Ładowanie zakończone	Zielone podświetlenie
Tryb gotowości	Zielone podświetlenie
Błąd	Migające czerwone światło
Niski poziom baterii	Pomarańczowe podświetlenie
Odkurzanie/mopowanie	Zielone podświetlenie
Tryb uśpienia	Podświetlenie wyłączone

4.2 Błędy robota sprząającego

Robot sprząający informuje nas także o błędach lub problemach, które mogą występować podczas jego pracy. Informacje o problemach ukazywane są poprzez wydawanie charakterystycznych dźwięków „BEEP” w określonej ilości oraz stałym podświetleniu diody LED na robocie sprząającym lub migającej diodzie LED na robocie sprząającym.

Ilość „BEEP” dioda pulsuje	Rodzaj błędu	Rozwiązanie
1	Błąd żyroskopu	Położ robotą na prostej, płaskiej powierzchni i zrestartuj urządzenie
2	Błąd przedniego zderzaka antykolizyjnego	Sprawdź zderzak, usuń przedmioty, które mogą go blokować
3	Błąd czujnika przeciwwypadkowego	Sprawdź zderzak, oczyść go z zabrudzeń, oczyść wszystkie czujniki na spodzie urządzenia
4	Niski poziom naładowania robota	Naładowanie akumulatorów robota jest zbyt niska, robot nie może wrócić do stacji dokującej, przenieś ręcznie urządzenie do stacji dokującej i pozostaw do ładowania
Ilość „BEEP” dioda świeci sposób ciągły	Rodzaj błędu	Rozwiązanie
1	Błąd kół głównych lub koła środkowego	Sprawdź, czy koła nie są zablokowane przez ciało obce, wyczyść koła
2	Błąd bocznych szczotek zmiatających	Sprawdź, czy szczotki boczne nie uległy zablokowaniu, zdemontuj je, usuń nieczystości i wyczyść
3	Błąd wentylatora	Opróżnij pojemnik na nieczystości oraz kanały dolotowe
4	Błąd głównej szczotki zmiatającej	Usuń kłęby włosów z głównej szczotki zmiatającej, wyczyść szczotkę z nieczystości

UWAGA!

JEŻELI ŻADNA Z POWYŻSZYCH METOD NIE POMOGŁA, ZRESTARTUJ URZĄDZENIE GŁÓWNYM WŁĄCZNIKIEM ON/OFF ZNAJDUJĄCYM SIĘ NA SPODZIE ROBOTA SPRZĄTAJĄCEGO. JEŻELI PROBLEM NIE ZOSTAŁ ROZWIĄZANY PRZEZ ŻADNE Z POWYŻSZYCH ROZWIĄZAŃ ANI PRZEZ RESET URZĄDZENIA, PROSZĘ SKONTAKTOWAĆ SIĘ Z NAJBLIŻSZYM AUTORYZOWANYM SERWISEM MARKI SETTI+ LUB NAJBLIŻSZYM PUNKTEM SPRZEDAŻY.

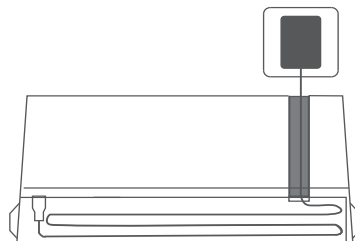
5. Stacja dokująca - instalacja zasilania

5.1 Instalacja zasilania stacji dokującej

W pierwszej kolejności podłączamy wtyczkę zasilacza do bazy dokującej odkurzacza. Przeprowadź przewód zasilający przez rynienki w bazie ładującej, aby przewód był schowany wewnątrz.

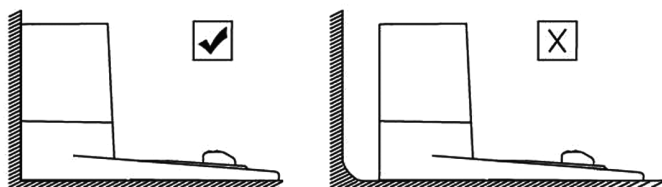
UWAGA!

PRZEWÓD MUSI ZOSTAĆ SCHOWANY W RYNIENKI BAZY DOKUJĄCEJ TAK, ABY NIE LEŻAŁ BEZPOŚREDNIO PRZY BAZIE. PODCZAS MANEWRU DOKOWANIA LUB SPRZĄTANIA, ROBOT SPRZĄTAJĄCY MOŻE WCIĄGNĄĆ PRZEWÓD ZASILAJĄCY I ULEĆ USZKODZENIU, A TAKŻE DOPROWADZIĆ DO ZWARCIA LUB PORĄŻENIA PRĄDEM.

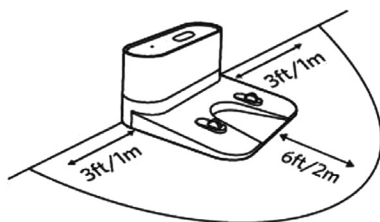


5.2 Stacja dokująca

Po poprawnym zamontowaniu przewodu zasilającego w rynienkach stacji dokującej, umieść stację tak, aby dolegała tyłem do pionowej ściany.



Robot sprzątający musi posiadać odpowiednio dużo miejsca, aby móc wrócić do bazy ładującej. Należy zapewnić minimalnie 2 metry powierzchni z przodu oraz po 1 metrze z lewej i prawej strony stacji dokującej.

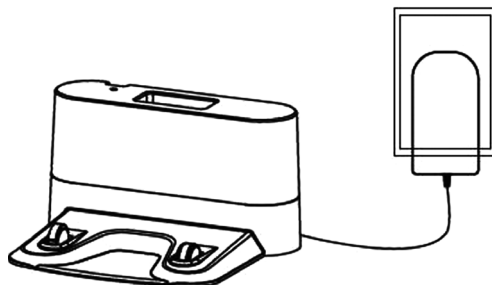


UWAGA!

NIE NALEŻY STAWIĆ STACJI DOKUJĄCEJ NIEPODPARTEJ DO ŚCIANY ANI BEZ ODPOWIEDNIEJ ILOŚCI MIEJSCA DO DOJAZDU NA MIEJSCIE ŁADOWANIA ODKURZACZA. MOŻE TO UNIEMOŻLIWIĆ POWRÓT ROBOTA SPRZĄTAJĄCEGO DO BAZY W CELU NAŁADOWANIA.

Po znalezieniu odpowiednio dużej ilości miejsca dla stacji dokującej, można podłączyć wtyk zasilacza do sieci elektrycznej.

UWAGA!



STACJA DOKUJĄCA MUSI BYĆ CAŁY CZAS PODŁĄCZONA DO ŹRÓDŁA ZASILANIA. W PRZECIWNYM RAZIE ROBOT SPRZĄTAJĄCY NIE SKOMUNIKUJE SIĘ ZE STACJĄ DOKUJĄCĄ I NIE WRÓCI DO NIEJ W CELU NAŁADOWANIA.

NIE ZALECA SIĘ STAWIANIA STACJI ŁADUJĄCEJ NA DYWANACH, WYKŁADZINACH LUB INNYCH NIERÓWNYCH POWIERZCHNIACH.

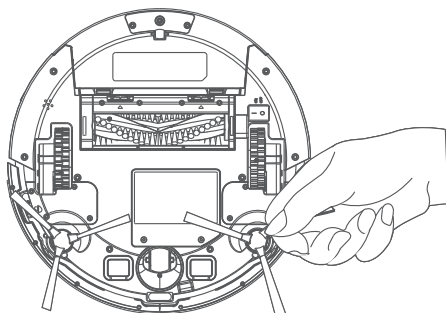
UWAGA!

ZASILACZ DOŁĄCZONY DO ZESTAWU ROBOTA SPRZĄTAJĄCEGO SMART SETTI+ RV500 Z FUNKCJĄ MOPOWANIA NIE MOŻE BYĆ UŻYWANY DO INNYCH STACJI DOKUJĄCYCH ANI ŻADNYCH INNYCH URZĄDZEŃ. STOSOWANIE ZASILACZA W INNYCH STACJACH DOKUJĄCYCH LUB URZĄDZENIACH MOŻE DOPROWADZIĆ DO JEGO USZKODZENIA, USZKODZENIA URZĄDZEŃ DO KTÓRYCH JEST PODŁĄCZANY. USZKODZENIE ZASILACZA PRZEZ PODŁĄCZANIE GO DO INNYCH URZĄDZEŃ SKUTKUJE UNIEWAŻNIENIEM WARUNKÓW GWARANCJI.

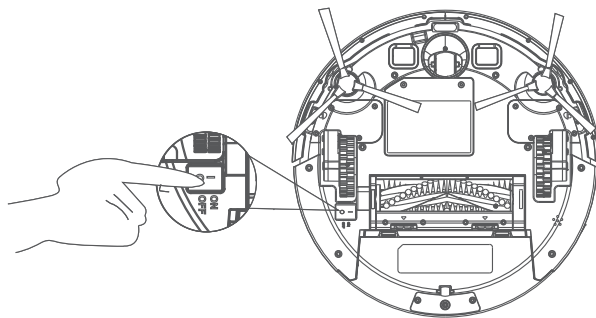
6. Pierwsze uruchomienie robota sprząającego

6.1. Wypakuj robota sprząającego z opakowania. Usuń wszystkie folie ochronne, gąbki oraz zabezpieczenia z urządzenia.

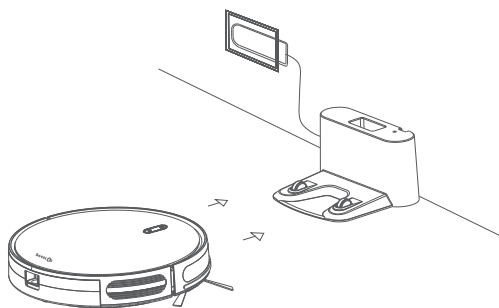
6.2. Połóż ostrożnie robota jak na poniższym zdjęciu, na płaskiej, stabilnej powierzchni. Zamontuj, poprzez wciśnięcie, boczne szczotki zmiatające.




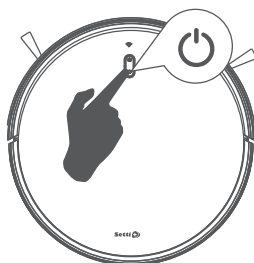
6.3. Po poprawnym zamontowaniu bocznych szczotek zmiatających, włącz robota sprząającego przyciskiem ON/OFF w pozycję ON.



6.4. Odwróć urządzenie, postaw na kołach i wsuń do bazy ładującej, aby piny ładujące odkurzacza stykały się z pinami stacji dokującej. Po udanym zadokowaniu urządzenia w stacji ładującej, usłyszymy serię dźwięków informujących o poprawnej instalacji i rozpoczęciu ładowania.



Naciśnij przycisk  na urządzeniu w celu uruchomienia robota sprząającego - przycisk włącznika podświetli się, robot jest gotowy do pracy.



UWAGA! ABY PRZEDŁUŻYĆ ŻYWOTNOŚĆ BATERII NAŁADUJ ROBOTA DO PEŁNA PRZED PIERWSZYM URUCHOMIENIEM.


UWAGA! ZUŻYCIE BATERII PODCZAS EKSPLOATACJI JEST NATURALNYM ZJAWISKIEM. ABY UTRZYMAĆ AKUMULATOR W DOBREJ KONDYCJI I WYDŁUŻYĆ JEGO ŻYWOTNOŚĆ NALEŻY STOSOWAĆ SIĘ DO PONIŻSZYCH ZALECEŃ :

1. Nie uruchamiaj urządzenia, jeśli akumulator jest rozładowany.
2. Akumulator ładuj zgodnie z danymi o napięciu i prądzie ładowania podanymi na tabliczce znamionowej.
3. Pozostawienie rozładowanego akumulatora na dłuższy okres może skutkować jego uszkodzeniem lub
4. utratą jego właściwości.
5. Używanie ładowarek oraz przewodów innych, niż zalecane w instrukcji z urządzeniem, może prowadzić do uszkodzenia produktu, a nawet do eksplozji akumulatora.

UWAGA! ŁADUJ ROBOTA CO 5 MIESIĘCY, JEŚLI NIE JEST UŻYWANY PRZEZ DŁUŻSZY CZAS. JEŚLI NIE UŻYWASZ URZĄDZENIA PRZEZ DŁUŻSZY CZAS, NAŁADUJ BATERIĘ DO PEŁNA, A NASTĘPNIE UMIEŚĆ ODKURZACZ W PRZEWIEWNYM I SUCHYM MIEJSCU.

7. Rozpoczęcie cyklu sprząwania

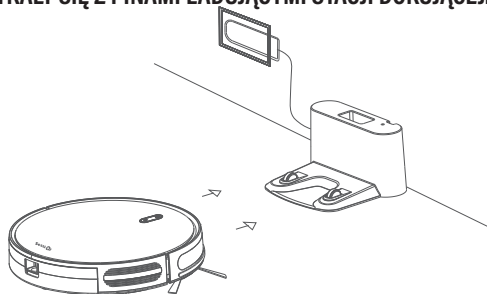
7.1 Uruchomienie urządzenia

Aby rozpocząć proces sprząwania, naciśnij przycisk włącznika  aby wybudzić urządzenie z uśpienia. Naciśnij powtórnie przycisk , aby rozpocząć proces sprząwania.

UWAGA!

JEŻELI POZIOM NAŁADOWANIA BATERII OBNIŻY SIĘ PODCZAS SPRZĄWANIA DO POZIOMU MINIMALNEGO, URZĄDZENIE AUTOMATYCZNIE PRZERWIE PRACĘ I WRÓCI DO STACJI DOKUJĄCEJ W CELU NAŁADOWANIA AKUMULATORA.


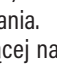
JEŻELI DOSTĘP DO STACJI DOKUJĄCEJ JEST UTRUDNIONY, URZĄDZENIE NIE WRÓCI I NIE NAŁADUJE SIĘ. W TAKIEJ SYTUACJI TRZEBA RĘCZNIE UMIEŚCIĆ URZĄDZENIE W STACJI DOKUJĄCEJ, ABY PINY ŁĄDUJĄCE ODKURZACZA STYKAŁY SIĘ Z PINAMI ŁADUJĄCYMI STACJI DOKUJĄCEJ.



7.2 Funkcja PAUSE

Aby zatrzymać robota sprzątającego w dowolnej chwili podczas sprzątania, naciśnij przycisk  znajdujący się na odkurzaczu lub naciśnij przycisk  na pilocie zdalnego sterowania.




Aby wybudzić odkurzacz z funkcji PAUZY, naciśnij ponownie przycisk  na urządzeniu lub naciśnij przycisk  na pilocie zdalnego sterowania.

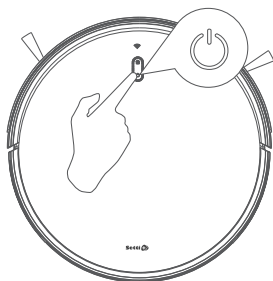
Aby wysłać urządzenie do stacji ładującej naciśnij przycisk  na urządzeniu lub pilocie zdalnego sterowania.

UWAGA!

ZARZĄDZANIE ROBOTEM MOŻE ODBYWAĆ SIĘ TYLKO I WYŁĄCZNIE ZA POŚREDNICTWEM PILOTA ZDALNEGO STEROWANIA. JEŻELI KORZYSTAMY Z PILOTA ZDALNEGO STEROWANIA, NIE MA POTRZEBY, OPRÓCZ WŁĄCZENIA URZĄDZENIA GŁÓWNEGO, KORZYSTANIA Z PANELU NA ROBOCIE SPRZĄTAJĄCYM.

7.3 Wyłączanie robota sprzątającego

Po zakończonym cyklu sprzątania, robot wraca do stacji ładującej. Po naładowaniu przechodzi w tryb czuwania. Aby wyłączyć urządzenie całkowicie, naciśnij i przytrzymaj przycisk  tak długo, aż podświetlenie panelu zgaśnie.




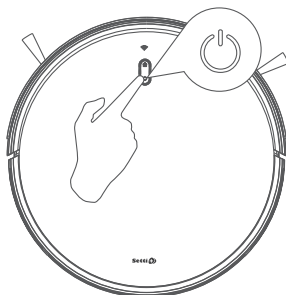
UWAGA! ROBOTA SPRZĄTAJĄCEGO NIE NALEŻY UŻYWAĆ NA PODWYŻSZONYCH POWIERZCHNIACH, TAKICH JAK BALKONY, PÓŁPIĘTRA LUB ANTRESOLE, JEŚLI ZASTOSOWANA BARIERKA OCHRONNA POZWALA URZĄDZENIU NA PRZEJECHANIE POD NIĄ. DOSTĘP DO TAKICH MIEJSC POWINIEN ZOSTAĆ UNIEMOŻLIWIONY POPRZECZ ZASTOSOWANIE FIZYCZNEJ BARIERY. NIESTOSOWANIE SIĘ DO ZALECEŃ STWARZA RYZYKO UPADKU ROBOTA NA OSOBY ZNAJDUJĄCE SIĘ PONIŻEJ!

8. Rozpoczęcie sprzątania

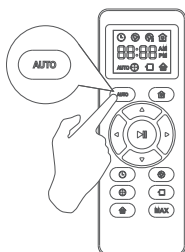
8.1 Sprzątanie automatyczne

Przed rozpoczęciem pracy, robot sprzątający musi wytyczyć całą powierzchnię użytkową domu, aby sprzątanie odbywało się w najbardziej efektywny sposób.

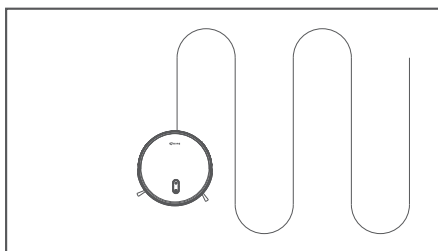
Włącz lub wybudź ze stanu hibernacji robota sprzątającego przyciskiem .



Następnie naciśnij na pilocie zdalnego sterowania przycisk AUTO.



Sprzątanie odbywa się w różnych cyklach czasowych, podczas mapowania terenu robot sprzątający dotyka wszystkich krawędzi w pomieszczeniach np. mebli czy nóg od krzeseł.




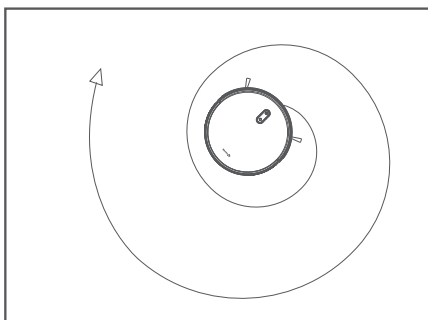
Urządzenie sprząta pomieszczenie do momentu odkurzenia lub zmapowania całej dostępnej przestrzeni. W przypadku dużych pomieszczeń bateria może ulec rozładowaniu, wtedy urządzenie wraca do stacji dokującej w celu naładowania.

W przypadku zakończenia sprzątania całego pomieszczenia lub całej powierzchni, robot również wraca do stacji dokującej.

Po wznowieniu pracy urządzenia ponownie wytycza ono sobie trasę sprzątania.

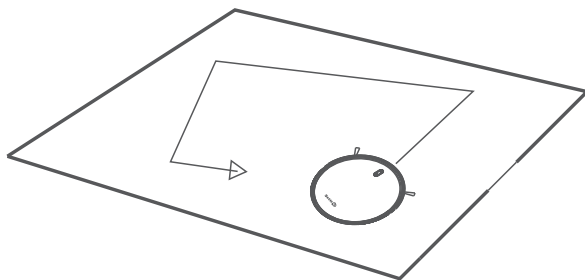
8.2 Sprzątanie punktowe - spiralne

Robot sprząający wyposażony jest w funkcję intensywnego sprzątania spiralnego. Aby skorzystać z funkcji sprzątania spiralnego, ustaw urządzenie na środku pomieszczenia, w którym chcesz posprzątać. Wciśnij na pilocie przycisk  sprzątania punktowego. Urządzenie automatycznie rozpocznie intensywne sprzątanie ruchami spiralnymi w promieniu około 1 metra.

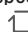


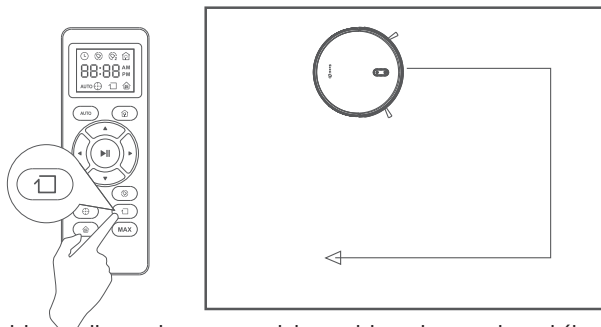
8.3 Sprzątanie losowe

Aby aktywować sprzątanie losowe wciśnij na pilocie przycisk . Robot zacznie sprzątać pomieszczenie, wybierając miejsca w sposób losowy.



8.4 Sprzątanie krawędziowe

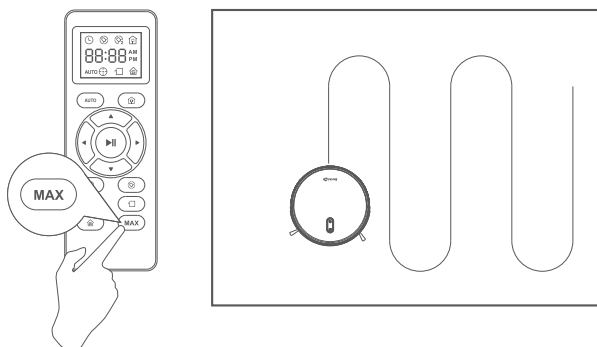
Jeżeli robot sprząający posprzątał całe pomieszczenie, sprzątał mieszkanie w sposób losowy lub chcemy, aby zostały posprzątane tylko krawędzie pomieszczenia naciśnij przycisk  na pilocie zdalnego sterowania.



Sprzątanie krawędziowe odbywa się po zarysach krawędzi pomieszczenia, wokół mebli, nóg stołowych oraz krzeseł i innych mebli sąsiadujących z krawędziami pomieszczenia.

8.5 Sprzątanie z maksymalną wydajnością - tryb zig-zag

Jeżeli chcesz, aby robot sprzątający posprzątał pomieszczenie w sposób niezwykle dokładny, z maksymalną wydajnością, wybierz na pilocie przycisk **MAX**. Domyślnie funkcja sprzątania z maksymalną wydajnością urządzenia nie jest włączona. Aby ją uruchomić należy każdorazowo wybrać program **MAX** na pilocie zdalnego sterowania.



UWAGA!

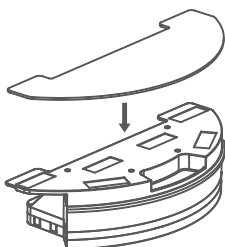
PODCZAS SPRZĄTANIA Z MAKSYMALNĄ WYDAJNOŚCIĄ URZĄDZENIA, WYDŁUŻA SIĘ SPRZĄTANIE DANEGO POMIESZCZENIA, A CZAS PRACY ODKURZACZA ULEGA SKRÓCENIU. JEST TO NORMALNE ZJAWISKO WYNIKAJĄCE Z DUŻEGO ZAPOTRZEBOWANIA URZĄDZENIA NA ENERGIĘ ELEKTRYCZNĄ.

8.6 Odświeżanie podłóg na mokro - mopowanie

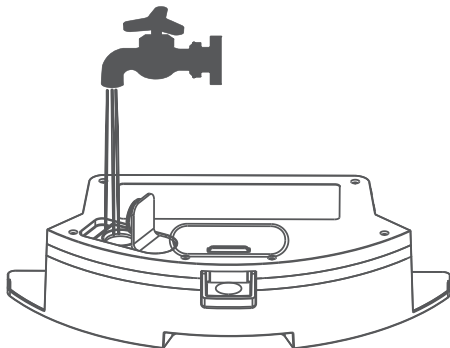
Robot sprzątający jest wyposażony w dodatkowy pojemnik na wodę.

Dzięki unikatowej technologii możemy używać robota do odświeżania powierzchni płaskich na mokro. Służą do tego załączone dwa zestawy mopów z mikrofibry.

1. Do zbiornika na wodę za pomocą rzepów i gumki podtrzymującej, zamontuj dołączoną do zestawu sprzątającego mikrofibrę.



2. Następnie wlej przez króciec w zbiorniku wodę z kranu, nie przekraczając maksymalnego poziomu wody, przedstawionego jako MAX na zbiorniku.



3. Zamknij dokładnie króciec po nalaniu wody aby nie doprowadzić do zalania urządzenia.

UWAGA!

DO ZBIORNIKA MOPUJĄCEGO NIE WOLNO WLEWAĆ ŻADNYCH ŚRODKÓW CZYSZCZĄCYCH, CHEMICZNYCH, DEZYNFEKUJĄCYCH, PIENIĄCYCH ITP. WŁAŚCIWOŚCI MIKROFIBRY ORAZ WODY ZE ZBIORNIKA TYLKO I WYŁĄCZNIE ODŚWIEŻAJĄ POWIERZCHNIĘ. DODANIE KTÓREGOKOLWIEK Z WW. PREPARATÓW MOŻE DOPROWADZIĆ DO USZKODZENIA URZĄDZENIA, KTÓRE NIE PODLEGA WARUNKOM GWARANCJI.

UWAGA!

ROBOT SPRZĄTAJĄCY NAWET Z ZAMONTOWANYM ZBIORNIKIEM NA WODĘ NIE SŁUŻY DO ZBIERANIA ROZLANYCH PŁYNÓW NA PODŁODZE. PRÓBY SPRZĄTNIĘCIA ROZLANYCH SUBSTANCJI MOGĄ DOPROWADZIĆ DO USZKODZENIA URZĄDZENIA, CO NIE PODLEGA WARUNKOM GWARANCJI.

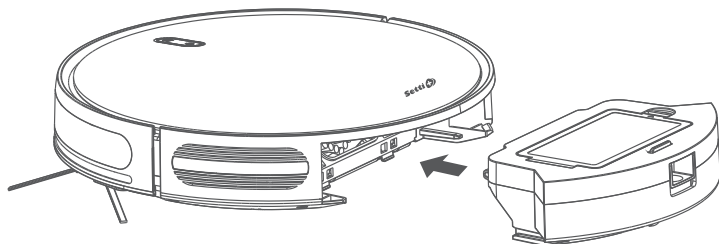
W TRAKCIE MOPOWANIA NA MOKRO PRZEZ ROBOTA SPRZĄTAJĄCEGO, DZIAŁA FUNKCJA SSANIA I ZAMIATANIA, WSZELKIE DROBINKI KURZU CZY INNYCH ZANIECZYSZCZEŃ SĄ ZASYSANE DO ZBIORNIKA PRZED ODŚWIEŻENIEM PODŁOGI NA MOKRO.

UWAGA!

PODCZAS MOPOWANIA POWIERZCHNI PŁASKICH NIE WOLNO WIEDZĄĆ LUB KIEROWAĆ URZĄDZENIA NA WSZELKIEGO TYPU DYWANY LUB WYKŁADZINY MATERIAŁOWE. FUNKCJA MOPOWANIA NA MOKRO SŁUŻY TYLKO DO ODŚWIEŻANIA PŁASKICH POWIERZCHNI TYPU: PANELE PODŁOGOWE, TERAKOTA, GRES LUB GLAZURA.

Zdemontuj z urządzenia pojemnik na kurz (patrz punkt 10.1 Opróżnianie pojemnika na kurz), a następnie zamontuj pojemnik z wodą z zamocowaną wcześniej mikrofibrą w robocie sprzątającym.

Wybierz dowolny program sprzątający dla swojego robota sprzątającego, korzystając z pilota zdalnego sterowania.



9. Planowanie sprzątania i ustawienia zegara

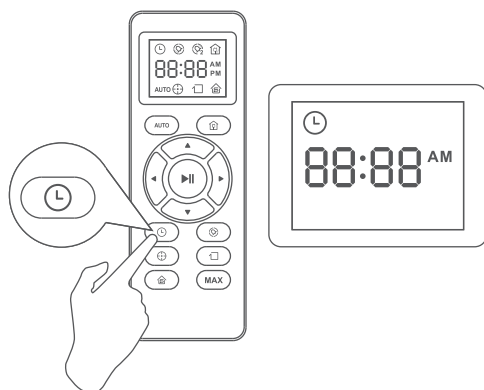
Robot sprząający wyposażony jest w harmonogram sprzątania. Możemy dostosować pory sprzątania w zależności od własnych potrzeb np.: w nocy, gdy wszyscy śpią lub gdy domowników nie ma w domu. Wszystkie opcje ustawienia zegara lub programowania robota dostępne są tylko z opcji pilota zdalnego sterowania.

UWAGA!

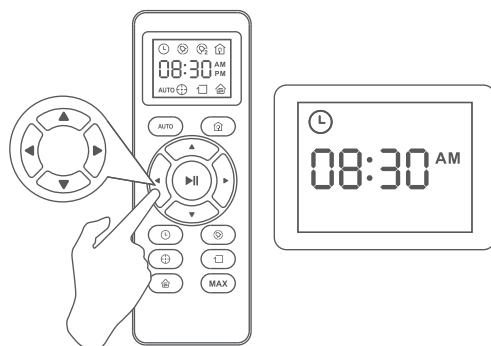
W CELU USTAWIENIA POPRAWNEJ GODZINY NA PILOCIE LUB ZAPROGRAMOWANIA ROBOTA SPRZĄTAJĄCEGO, URZĄDZENIE MUSI ZNAJDOWAĆ SIĘ W ZASIĘGU PILOTA ZDALNEGO STEROWANIA.

9.1 Ustawienie czasu na pilocie

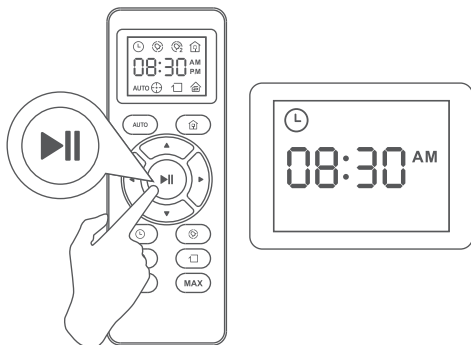
Naciśnij na pilocie przycisk , sekcja zegarowa na wyświetlaczu LCD pilota zacznie pulsować.



Korzystając z kursorów góra ▲, dół ▼ ustaw aktualną godzinę. Kursorami lewo ◀ oraz prawo ▶ zmieniasz ustawienia z godziny na minuty. Kursorami góra ▲ oraz dół ▼, ustaw aktualne minuty danej godziny.



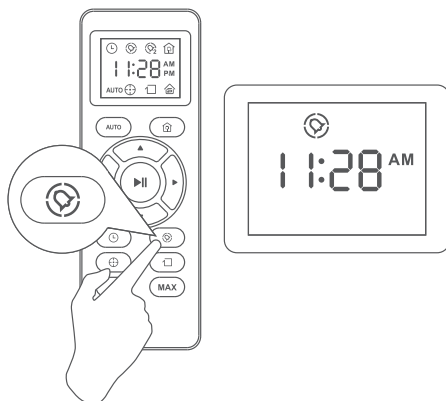
Po ustawieniu aktualnego czasu, naciśnij przycisk ►► na pilocie zdalnego sterowania w celu potwierdzenia.



Po poprawnym potwierdzeniu robot sprząający poinformuje nas krótkim dźwiękiem „BEEP” o poprawnym zakończeniu ustawień zegara.

9.2 Ustawienie opóźnienia startu robota sprząającego wg harmonogramu

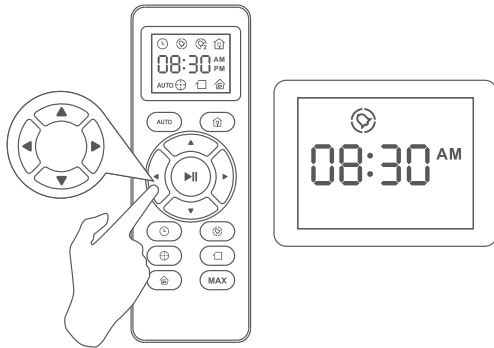
Naciśnij na pilocie przycisk ⌚, sekcja zegarowa na wyświetlaczu LCD pilota zacznie pulsować.



Korzystając z kursorów góra ▲, dół ▼ ustaw godzinę o której urządzenie ma zacząć sprząać. Kursorami lewo ◀ oraz prawo ▶ zmieniasz ustawienia z godzin na minuty. Kursorami góra ▲ oraz dół ▼, ustaw minuty danej godziny o której dokładnie godzinie rozpocznie się proces sprząania.

UWAGA!

W PRZYPADKU USTAWIENIA MINUT, DOSTĘPNE JEST ROZPOCZĘCIE SPRZĄANIA CO KWADRANS.




Po ustawieniu żądanej godziny rozpoczęcia czasu sprzątania, naciśnij przycisk ►|| na pilocie zdalnego sterowania w celu potwierdzenia.

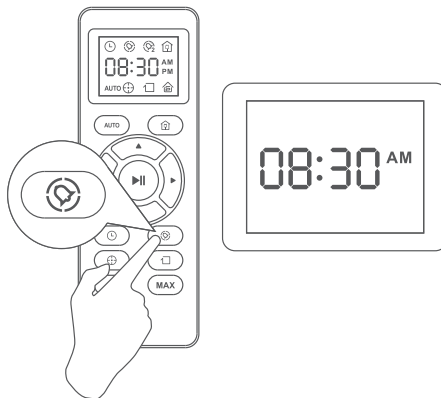
Po poprawnym ustawieniu opóźnienia sprzątania, robot sprząający poinformuje nas krótkim dźwiękiem „BEEP” o prawidłowym zakończeniu ustawień.

UWAGA!

W CELU USTAWIENIA POPRAWNEGO OPÓŹNIENIA STARTU URZĄDZENIA, ROBOT SPRZĄAJĄCY MUSI ZNAJDOWAĆ SIĘ W ZASIĘGU PILOTA ZDALNEGO STEROWANIA.

9.3 Anulowanie funkcji opóźnienia sprzątania robota

W celu zmiany lub anulowania godziny rozpoczęcia pracy robota sprząającego, wciśnij przycisk  przez 4 sekundy na pilocie zdalnego sterowania.



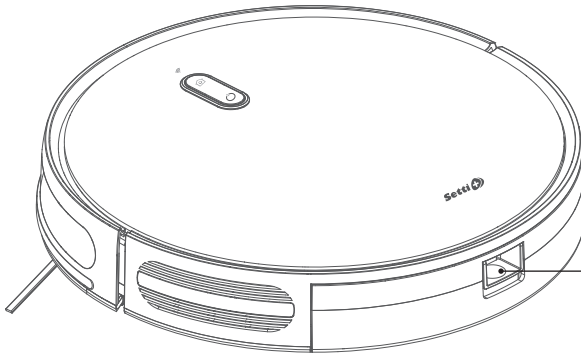
O poprawnym anulowaniu opóźnienia startu, robot sprząający poinformuje krótkim dźwiękiem „BEEP”. Ustawienia opóźnienia startu zostały anulowane.

10. Konserwacja i czyszczenie odkurzacza oraz akcesoriów

Wszystkie akcesoria robota jak i samo urządzenie wymaga okresowego czyszczenia i konserwacji. Do codziennych obowiązków użytkownika należy opróżnianie pojemnika na nieczystości stałe.

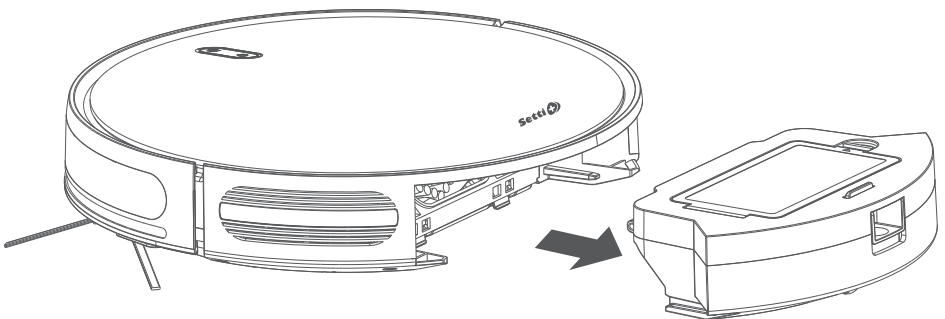
10.1 Opróżnianie pojemnika na kurz

Aby zdemontować pojemnik na kurz z urządzenia naciśnij i przytrzymaj przycisk zwalniający blokadę pojemnika na kurz.

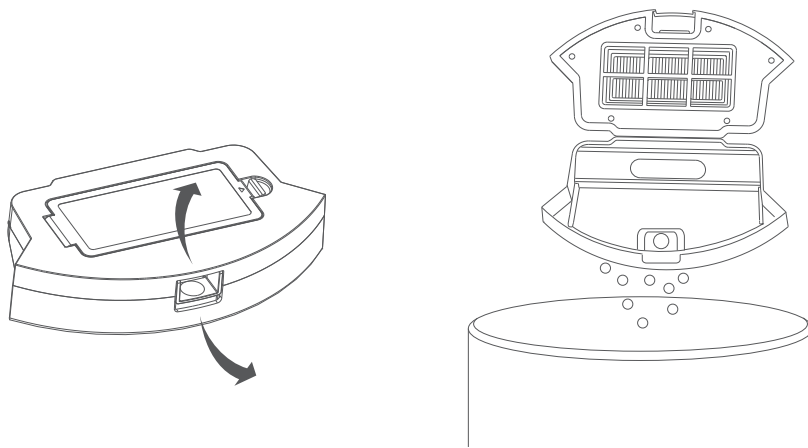


Przycisk zwalniający blokadę pojemnika na kurz

Wysuń pojemnik z urządzenia sprzątającego dynamicznym pociągnięciem.

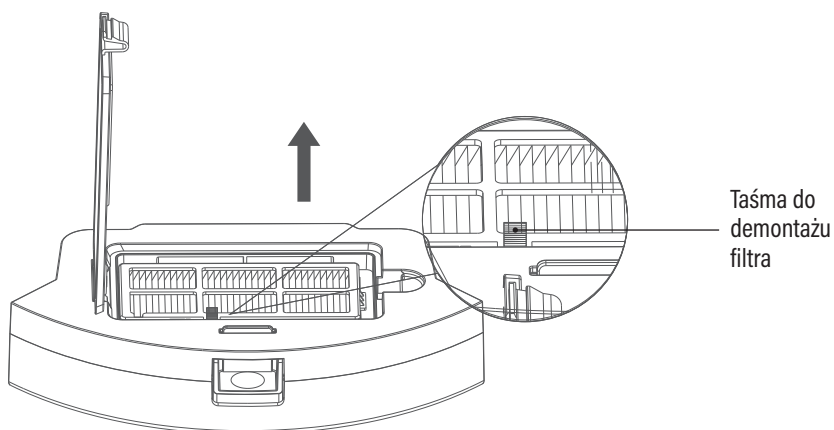


Otwórz pojemnik na kurz, rozłóż go, a następnie wysyp nieczystości do śmietnika zbiorczego.

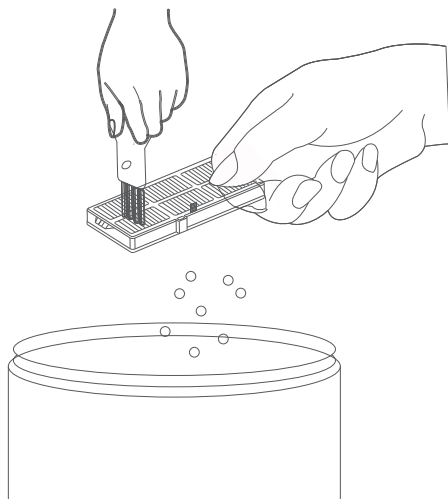


10.2 Czyszczenie filtra pojemnika na nieczystości

Zdemontuj pojemnik na nieczystości z urządzenia sprząającego, otwórz klapkę zasłaniającą filtr przyciskiem zwalniającym blokadę, a następnie pociągnij za taśmę demontującą filtr.



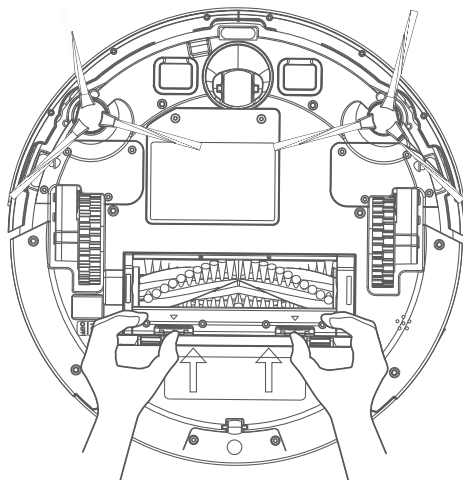
Używając załączonej do zestawu szczotki, wyczyść filtr nad pojemnikiem na nieczystości stałe, a następnie dokładnie wytrzep.



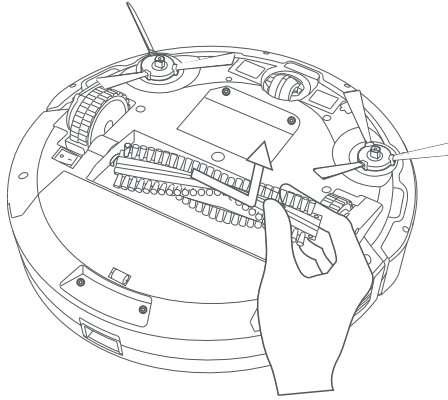
Zamontuj filtr na miejsce w urządzeniu sprzątającym.

10.3 Konserwacja robota sprzątającego, głównej szczotki zamiatającej oraz dodatkowych szczotek bocznych

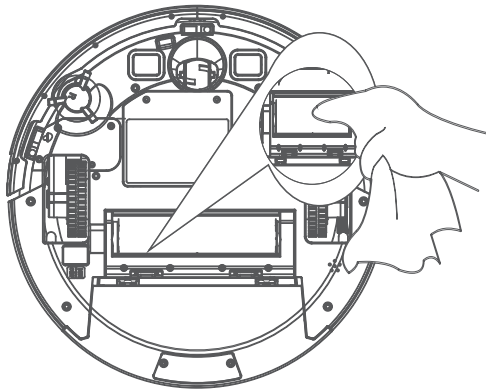
Naciśnij dwa przyciski blokady ramki zabezpieczającej główną szczotkę sprzątającą, a następnie otwórz ramkę zabezpieczającą.



Zdemontuj główną szczotkę zmiatającą z komory robota.

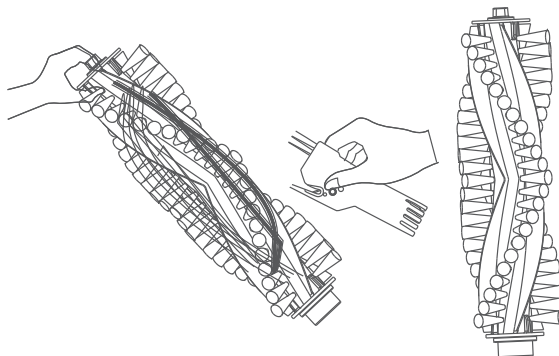


Miękką i suchą szmatką przetrzyj wnętrze komory szczotki zmiatającej.



Z głównej szczotki zmiatającej usuń nieczystości.

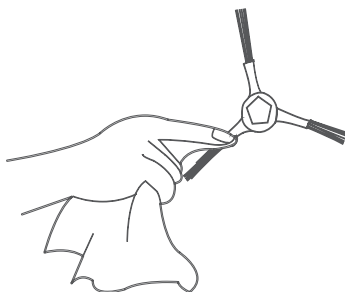
Kłęby włosów owinięte wokół szczotki usuń załączonym nożykiem, wbudowanym w szczotkę czyszczącą.



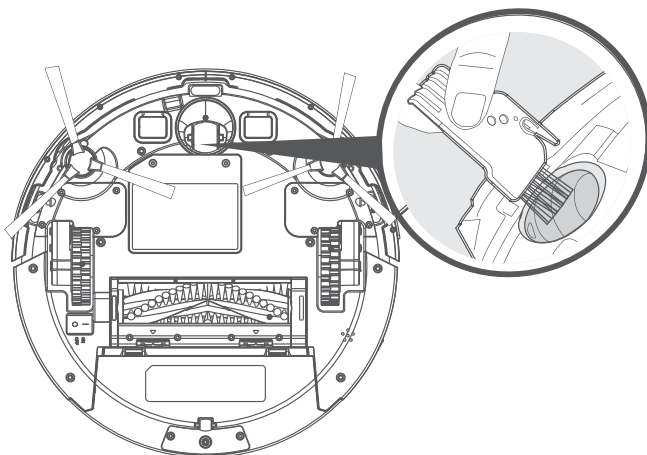
Zamontuj główną szczotkę w komorze robota, a następnie zamknij ramkę zabezpieczającą, aby usłyszeć charakterystyczny „KLIK” zamykania.

Zdemontuj boczne szczotki zmiatające z urządzenia, energicznie pociągając za środkowy plastik, z którego wychodzą wąsy zmiatające.

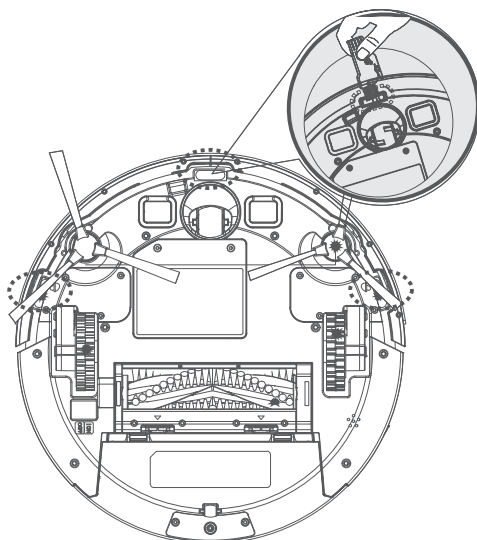
Użyj miękkiej zwilżonej samą wodą szmatki do wyczyszczenia bocznych szczotek zmiatających.



Za pomocą szczotki czyszczącej załączonej do zestawu, wyczyść dokładnie koła robota sprząającego.



Za pomocą szczotki czyszczącej załączonej do zestawu, wyczyść dokładnie wszystkie sensory robota sprzątającego, aby poprawić jego wydajność.



UWAGA!

CAŁKOWITE ŻYCIENIE GŁÓWNEJ SZCZOTKI ZAMIATAJĄCEJ, BOCZNYCH SZCZOTEK ZAMIATAJĄCYCH ORAZ FILTRA HEPA NALEŻY SPRAWDZIĆ W APLIKACJI W ZAKŁADCE MATERIAL LIFE.

Jeżeli sprawność akcesoriów spadnie do 0%, należy niezwłocznie wymienić materiały eksploatacyjne. Niewymienienie akcesoriów w odpowiednim czasie może spowodować obniżenie wydajności pracy robota sprzątającego lub jego uszkodzenie.

11. Częstotliwość czyszczenia elementów urządzenia

Elementy urządzenia	Częstotliwość czyszczenia	Częstotliwość wymiany elementów
Pojemnik na kurz	Po każdym czyszczeniu	Nie dotyczy
Zbiornik na wodę	Po każdym użyciu	Nie dotyczy
Filtr HEPA	Raz w tygodniu	Okolo 2 razy w roku
Szczotki boczne	Raz w tygodniu	Okolo 2 razy w roku
Szczotka główna	Raz w tygodniu	W razie potrzeby
Czujnik upadku	Raz w tygodniu	Nie dotyczy
Baza ładująca	Raz w tygodniu	Nie dotyczy
Koła	Raz w miesiącu	Nie dotyczy
Nakładka mopująca	Raz w miesiącu	Nie dotyczy

CZĘSTO ZADAWANE PYTANIA, PROBLEMY - ROZWIĄZANIA

PROBLEM	ROZWIĄZANIE
Robot sprząający nie chce się włączyć.	<ul style="list-style-type: none"> -Upewnij się, że główny włącznik na spodzie urządzenia został przełączony w pozycję ON. -Sprawdź naładowanie robota sprząającego. -Wymień baterie w pilocie zdalnego sterowania 2xAAA. -Upewnij się, że robot sprząający znajduje się w zasięgu pilota, do 5 metrów. -Jeżeli nadal nie można uruchomić robota sprząającego, wyłącz go na 10 minut, a następnie włącz ponownie głównym przełącznikiem znajdującym się na spodzie urządzenia.
Pilot zdalnego sterowania nie działa.	<ul style="list-style-type: none"> -Wymień baterie w pilocie zdalnego sterowania 2xAAA. -Upewnij się, czy robot sprząający jest włączony.
Nie działa kierunek wsteczny odkurzacza po naciśnięciu przycisku wstecz na pilocie.	Naciśnij x2 przycisk wstecz na pilocie.
Robot sprząający nagle przestał działać.	<ul style="list-style-type: none"> -Sprawdź czy robot sprząający się nie zaklinował lub nie wjechał na jakąś przeszkodę. -Sprawdź naładowanie baterii robota sprząającego. -Jeżeli nadal występuje problem, wyłącz urządzenie na 5 sekund głównym przełącznikiem znajdującym się na spodzie urządzenia.
Robot nie sprząta wg założonego harmonogramu.	<ul style="list-style-type: none"> -Upewnij się czy robot sprząający jest włączony. -Upewnij się czy dobrze zostało ustawione opóźnienie startu sprząania. -Sprawdź naładowanie robota sprząającego.
Mała moc ssania.	<ul style="list-style-type: none"> -Sprawdź wlot powietrza, możliwość zatkania przez ciało obce. -Opróżnij pojemnik na kurz. -Wyczyść filtry oraz szczotki robota sprząającego. -Sprawdź czy filtry nie są mokre, jeżeli są, należy je wysuszyć przed ponownym użyciem.
Robot sprząający się nie ładuje.	<ul style="list-style-type: none"> -Sprawdź czy w bazie ładującej świeci się dioda, jeżeli nie skontaktuj się z najbliższym serwisem. -Wyczyść suchą szmatką piny ładujące w robocie sprząającym oraz w bazie ładującej. -Sprawdź czy robot wydaje dźwięk „BEEP” podczas dokowania w bazie ładującej, jeżeli nie skontaktuj się z najbliższym serwisem.
Robot sprząający nie wraca do bazy ładującej.	<ul style="list-style-type: none"> -Zrób miejsce przy bazie ładującej, robot potrzebuje po 1 metrze przestrzeni z lewej i z prawej strony oraz 2 metry przestrzeni z przodu bazy ładującej. -Wyczyść suchą szmatką nadajnik bazy ładującej, piny ładujące w robocie sprząającym oraz piny w bazie ładującej.
Główna szczotka zamiatająca nie obraca się.	<ul style="list-style-type: none"> -Wyczyść dokładnie szczotkę zamiatającą. -Sprawdź poprawność zainstalowania szczotki sprząjącej.
Nieprawidłowa praca oraz droga odkurzania urządzenia.	<ul style="list-style-type: none"> -Wyczyść wszystkie sensory oraz przedni zderzak antykolizyjny suchą szmatką -Zrestartuj robota głównym włącznikiem ON/OFF znajdującym się na spodzie robota.
Nieprawidłowe działanie urządzenia z siecią Wi-Fi.	<ul style="list-style-type: none"> -Sieć z jaką połączone jest urządzenie musi być taka sama jak sieć połączona z telefonem. Sprawdź, czy nazwa sieci jest taka sama -Router, z którym urządzenie miałoby być połączone powinno obsługiwać pasmo 2.4 GHz i 802.11 b/g/n. Z taką siecią należy również połączyć telefon z aplikacją Setti+ -W obecnym miejscu występuje za słaby sygnał sieci Wi-Fi. Popraw go, ustawiając urządzenie bliżej routera lub zmieniając połączenie na sieć z lepszym sygnałem. -Zaktualizuj aplikację Setti+.

1. Instalacji i obsługa aplikacji

1. Pobierz aplikację ze strony producenta: <https://setti.pl/wsparcie/aplikacja>
2. Otwórz zainstalowaną aplikację.
3. Jako nowy użytkownik załóż nowe konto. W przypadku posiadania konta zaloguj się, korzystając z własnych danych dostępowych.
4. Włącz urządzenie. Dioda LED zacznie szybko pulsować. Jeżeli to nie nastąpi, zresetuj Wi-Fi w urządzeniu.
5. W prawym górnym rogu aplikacji naciśnij przycisk „+” i wybierz odpowiednie urządzenie.
6. Potwierdź, że dioda LED pulsuje szybko.
7. Wybierz sieć Wi-Fi, wprowadź hasło i potwierdź przyciskiem „Confirm”.
8. Po pomyślnym podłączeniu urządzenia możesz w pełni cieszyć się zdalną obsługą urządzenia.

**Szczegółowa instrukcji obsługi urządzenia jest dostępna na stronie internetowej:
<https://setti.pl/wsparcie/aplikacja> lub po zeskanowaniu kodu QR:**



DEKLARACJA

ART-DOM Sp. z o.o. niniejszym oświadcza, że robot sprzątający RV500 jest zgodny z odnośnymi wymaganiami unijnego prawodawstwa harmonizacyjnego: dyrektywą 2014/53/UE i innym unijnym prawodawstwem harmonizacyjnym. Pełny tekst deklaracji zgodności UE jest dostępny pod następującym adresem: www.artdom.net.pl/deklaracja/RV500/

EKOLOGICZNA I PRZYJAZNA DLA ŚRODOWISKA UTYLIZACJA

To urządzenie jest oznaczone, zgodnie z Dyrektywą Parlamentu Europejskiego i Rady 2012/19/UE z dnia 4 lipca 2012 r. w sprawie zużytego sprzętu elektrycznego i elektronicznego (WEEE) symbolem przekreślonego kontenera na odpady:



Nie należy wyrzucać urządzeń oznaczonych tym symbolem razem z odpadami domowymi. Urządzenie należy zwrócić do lokalnego punktu przetwarzania i utylizacji odpadów lub skontaktować się z władzami miejskimi.

MOŻESZ POMÓC CHRONIĆ ŚRODOWISKO!

Właściwe postępowanie ze zużytym sprzętem elektrycznym i elektronicznym przyczynia się do uniknięcia szkodliwych dla zdrowia ludzi i środowiska naturalnego konsekwencji, wynikających z obecności składników niebezpiecznych oraz niewłaściwego składowania i przetwarzania takiego sprzętu.

WARUNKI GWARANCJI DOTYCZĄCE ROBOTA SPRZĄTAJĄCEGO

1. ART-DOM Sp. z o.o. z siedzibą w Łodzi (92-402) przy ul. Zakładowej 90/92 Numer Krajowego Rejestru Sądowego 0000354059 (Gwarant) gwarantuje, że zakupione urządzenie jest wolne od wad fizycznych. Gwarancja obejmuje tylko wady wynikające z przyczyn tkwiących w rzeczy sprzedanej (wady fabryczne).
2. Ujawniona wada zostanie usunięta na koszt Gwaranta w ciągu 14 dni od daty zgłoszenia uszkodzenia do serwisu autoryzowanego lub punktu sprzedaży.
3. W wyjątkowych przypadkach, np. konieczności sprowadzenia części zamiennych od producenta, termin naprawy może zostać wydłużony do 30 dni.
4. Okres gwarancji dla użytkownika wynosi 24 miesiące od daty wydania towaru. Okres gwarancji na będący na wyposażeniu urządzenia akumulator wynosi 6 miesięcy od daty wydania towaru.
5. Akumulator znajdujący się na wyposażeniu urządzenia może być eksploatowany tylko i wyłącznie zgodnie z zaleceniami opisanymi w instrukcji obsługi. Akumulator użytkowany niezgodnie z instrukcją obsługi, nie podlega gwarancji.
6. Towar przeznaczony jest do używania wyłącznie w warunkach indywidualnego gospodarstwa domowego.
7. Gwarancja nie obejmuje:
 - a. uszkodzeń powstałych na skutek używania urządzenia niezgodnie z instrukcją obsługi,
 - b. uszkodzeń mechanicznych, chemicznych lub termicznych,
 - c. napraw i modyfikacji dokonanych przez firmy lub osoby nieposiadające autoryzacji producenta,
 - d. części z natury łatwo zużywalnych lub materiałów eksploatacyjnych takich jak: baterie, żarówki, bezpieczniki, filtry, pokrętła, półki, akcesoria,
 - e. instalacji, konserwacji, przeglądów, czyszczenia, odblokowania, usunięcia zanieczyszczeń oraz instruktażu.
8. O sposobie usunięcia wady decyduje Gwarant. Usunięcie potwierdzonej wady urządzenia nastąpi poprzez wykonanie naprawy gwarancyjnej lub wymianę urządzenia. Gwarant może dokonać naprawy, gdy kupujący żąda wymiany lub Gwarant może dokonać wymiany, gdy kupujący żąda naprawy, jeżeli doprowadzenie do zgodności towaru (urządzenia) zgodnie z udzieloną gwarancją w sposób wybrany przez kupującego jest niemożliwe albo wymagałoby nadmiernych kosztów dla Gwaranta. W szczególnie uzasadnionych wypadkach, jeżeli naprawa i wymiana są niemożliwe lub wymagałyby nadmiernych kosztów dla Gwaranta może on odmówić doprowadzenia towaru do zgodności z udzieloną gwarancją i zaproponować inny sposób załatwienia reklamacji z gwarancji.
9. Wymiany towaru dokonuje punkt sprzedaży, w którym towar został zakupiony (wymiana lub zwrot gotówki) lub autoryzowany punkt serwisowy, jeżeli dysponuje taką możliwością (wymiana). Zwracane urządzenie musi być kompletne, bez uszkodzeń mechanicznych. Niespełnienie tych warunków może spowodować nieuznanie gwarancji.

10. W przypadku braku zgodności towaru z umową sprzedaży, kupującemu z mocy prawa przysługują środki ochrony prawnej ze strony i na koszt sprzedawcy, a gwarancja nie ma wpływu na te środki ochrony prawnej.
11. 11. Niniejsza gwarancja obowiązuje na terytorium Polski.
12. 12. Warunkiem dokonania naprawy lub wymiany urządzenia w ramach gwarancji jest przedstawienie dowodu zakupu oraz użytkowanie towaru zgodnie z informacjami zawartymi w instrukcji obsługi.

UWAGA!

Uszkodzenie lub usunięcie tabliczki znamionowej z urządzenia może spowodować nieuznanie gwarancji.

Cały czas udoskonalamy nasze produkty, dlatego mogą się one nieznacznie różnić od zdjęć przedstawionych na opakowaniu oraz w instrukcji obsługi. Przed przystąpieniem do użytkowania urządzenia przeczytaj instrukcję obsługi.

By stale udoskonalać działanie urządzenia, aplikacja i opisane funkcje mogą podlegać aktualizacjom, z tego względu widok i opis może różnić się od przedstawionego w instrukcji obsługi.

ART-DOM Sp. z o.o., ul. Zakładowa 90/92, 92-402 Łódź. Numer Krajowego Rejestru Sądowego 0000354059.

