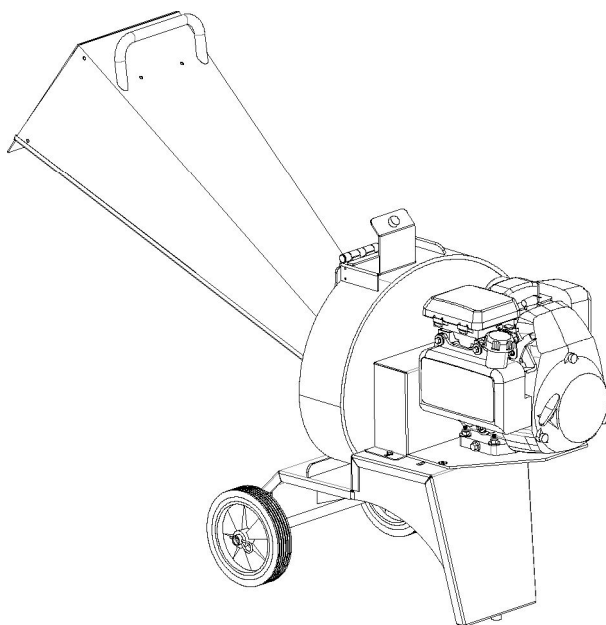


INSTRUKCJA OBSŁUGI I KONSERWACJI

# Bio 55



PRZED UŻYCIEM MASZYNY PRZECZYTAĆ INSTRUKCJĘ  
OBSŁUGI.



# DEKLARACJA ZGODNOŚCI



Firma **CARAVAGGI Sri**

SIEDZIBA, FABRYKA I ADMINISTRACJA:

**20, Via Monte Adamello, 25037 Pontoglio (BS), WŁOCHY**

Oświadczam na własną odpowiedzialność, że **Rozdrabniacz gałęzi Bio 55**

Model Bio 55 benzynowy

**Numer seryjny:** patrz tabliczka znamionowa **Rok produkcji:** patrz tabliczka znamionowa

Jest zgodny ze wszystkimi przepisami dotyczącymi następujących dyrektyw europejskich:

Dyrektywa maszynowa 2006/42/CE jako zmiana dyrektywy 95/16/WE oraz od czasu, gdy maszyna została dostosowana do następujących zharmonizowanych norm i specyfikacji, w stosownych przypadkach:

UNI EN ISO 12100: Bezpieczeństwo maszyn - Pojęcia podstawowe, ogólne zasady projektowania - Podstawowa terminologia, metodologia, zasady techniczne. UNI EN ISO 4254-1: Maszyny rolnicze - Bezpieczeństwo - Część 1: Wymagania ogólne.

UNI EN 13683: Bezpieczeństwo - rozdrabniacze / rębaki z napędem.

ISO 11684: Ciągniki, maszyny rolnicze i leśne, urządzenia do pielęgnacji trawników i ogrodów z napędem mechanicznym - Znaki bezpieczeństwa i obrazy przedstawiające zagrożenia - Zasady ogólne.

Osoba upoważniona do sporządzania deklaracji zgodności: Valerio Gianpaolo Caravaggi

Przedstawiciel prawny  
( Valerio Gianpaolo Caravaggi)

  
CARAVAGGI s.r.l.  
Via Monte Adamello, 20  
25037 PONTOGGIO (Bs) (Italy)  
Telefono 030.7470484  
Partita IVA 01743270883

Pontoglio, 01 / 01 / 2012

# DEKLARACJA ZGODNOŚCI



Firma **CARAVAGGI Sri**

SIEDZIBA, FABRYKA I ADMINISTRACJA:

**20, Via Monte Adamello, 25037 Pontoglio (BS), WŁOCHY**

Oświadcza na własną odpowiedzialność, że **Rozdrabniacz gałęzi Bio 55**

Model Bio 55 Elektryczny

**Numer seryjny:** patrz tabliczka znamionowa **Rok produkcji:** patrz tabliczka znamionowa

**Jest zgodny ze wszystkimi przepisami dotyczącymi następujących dyrektyw europejskich:**

Jest zgodny ze wszystkimi przepisami dotyczącymi następujących dyrektyw europejskich: Dyrektywa maszynowa 2006/42/CE jako zmiana dyrektywy 95/16/WE Dyrektywa 2004/108/WE w sprawie harmonizacji ustawodawstw państw członkowskich odnoszących się do kompatybilności elektromagnetycznej.

Dyrektywa 2006/95/WE w sprawie harmonizacji ustawodawstw państw członkowskich odnoszących się do sprzętu elektrycznego przewidzianego do stosowania w określonych granicach napięcia. A ponieważ maszyna została dostosowana do następujących zharmonizowanych norm i specyfikacji, w stosownych przypadkach:

UNI EN ISO 12100: Bezpieczeństwo maszyn - Pojęcia podstawowe, ogólne zasady projektowania - Podstawowa terminologia, metodologia, zasady techniczne.

UNI EN ISO 4254-1: Maszyny rolnicze - Bezpieczeństwo - Część 1: Wymagania ogólne.

UNI EN 13683: Bezpieczeństwo - rozdrabniacze / rębaki z napędem.

CEI EN 60204-1: Maszyny - Bezpieczeństwo - Wyposażenie elektryczne maszyn - Część 1: Przepisy ogólne.

ISO 11684: Ciągniki, maszyny rolnicze i leśne, urządzenia do pielęgnacji trawników i ogrodów z napędem mechanicznym - Znaki bezpieczeństwa i obrazy przedstawiające zagrożenia - Zasady ogólne.

Osoba upoważniona do sporządzania deklaracji zgodności: Valerio Gianpaolo Caravaggi

Przedstawiciel prawny  
(Valerio Gianpaolo Caravaggi)

CARAVAGGI s.r.l.  
Via Monte Adamello, 20  
25037 PONTOGGIO (BS) (Italia)  
Telefono 030.7440161  
Partita IVA 01743270383

Pontoglio, 01 / 01 / 2012

# 1. OBRAZKI PRZEDSTAWIAJĄCE ZAGROŻENIA



Ostrzeżenie!



Noś kask, ochraniacze słuchu i okulary ochronne lub gogle.



Ostrzeżenie!



Nosić rękawice ochronne.



Ostrzeżenie!



Nosić obuwie ochronne.



Ostrzeżenie!



Należy nosić odzież odpowiednią do pracy przy maszynach z częściami ruchomymi.



Ostrzeżenie!

Przed przystąpieniem do jakichkolwiek czynności konserwacyjnych należy odłączyć zasilanie.



Ostrzeżenie!

Przed przystąpieniem do konserwacji należy wyjąć świecę zapłonową.



Ostrzeżenie!

Przed przystąpieniem do konserwacji należy wyłączyć silnik.



Niebezpieczeństwo!

Wyrzut kawałków drewna. Zachować bezpieczną odległość od elementów wyposażenia do załadunku i rozładunku.





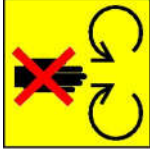
Niebezpieczeństwo!

Trzymaj ręce z dala od ruchomych części.



Niebezpieczeństwo!

Trzymać palce z dala od elementów tnących.



Niebezpieczeństwo!

Upewnij się, że ostrza zostały całkowicie zatrzymane przed zbliżeniem się.



Ostrożnie!

Tylko jedna osoba może obsługiwać maszynę.





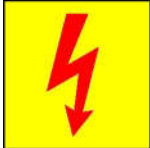
Uwaga!

Nie należy używać silników benzynowych w pomieszczeniach zamkniętych. Niebezpieczeństwo zatrucia.



Uwaga!

Maszyna elektryczna. Niebezpieczeństwo porażenia prądem.



Uwaga!

Punkt podnoszenia.



## **2. JAK UŻYWAĆ I PRZECHOWYWAĆ INSTRUKCJĘ OBSŁUGI**

Niniejsza instrukcja obsługi skierowana jest do użytkownika maszyny, jej właściciela, osoby wykonującej prace konserwacyjne i naprawcze i musi być zawsze dostępna w celu dokonania konsultacji.

Niniejsza instrukcja obsługi wskazuje na przeznaczenie maszyny i jej właściwości techniczne. Zawiera ona również instrukcje dotyczące transportu, dostosowania czyszczenia, użytkowania, informacji dla użytkowników, konserwacji, zamawiania części zamiennych i ryzyka szczątkowego oraz ostrzeżenia dotyczące czynności, które muszą być wykonywane ze szczególną ostrożnością.

Maszyna może być użytkowana wyłącznie przez w pełni wykwalifikowaną i uprawnioną osobę, która jest dobrze zaznajomiona z zasadami obsługi, prawidłowym sposobem użytkowania i zagrożeniami.

Niniejszy podręcznik oraz deklaracja zgodności CE stanowią integralną część urządzenia. Należy je przekazać kupującemu w przypadku odsprzedaży urządzenia i zachować do wykorzystania w przyszłości do czasu złomowania urządzenia.

Instrukcja obsługi musi być zawsze dostępna do wglądu i musi być przechowywana w suchym, chronionym miejscu.

W przypadku utraty lub uszkodzenia użytkownik może zażądać od producenta wymiany, podając numer referencyjny serii, typ i rok produkcji, które są podane na tabliczce przymocowanej do rozdrabniacza (sekcja 6).

Producent zastrzega sobie prawo do aktualizacji produkcji i instrukcji bez obowiązku aktualizacji wcześniejszej produkcji i instrukcji.

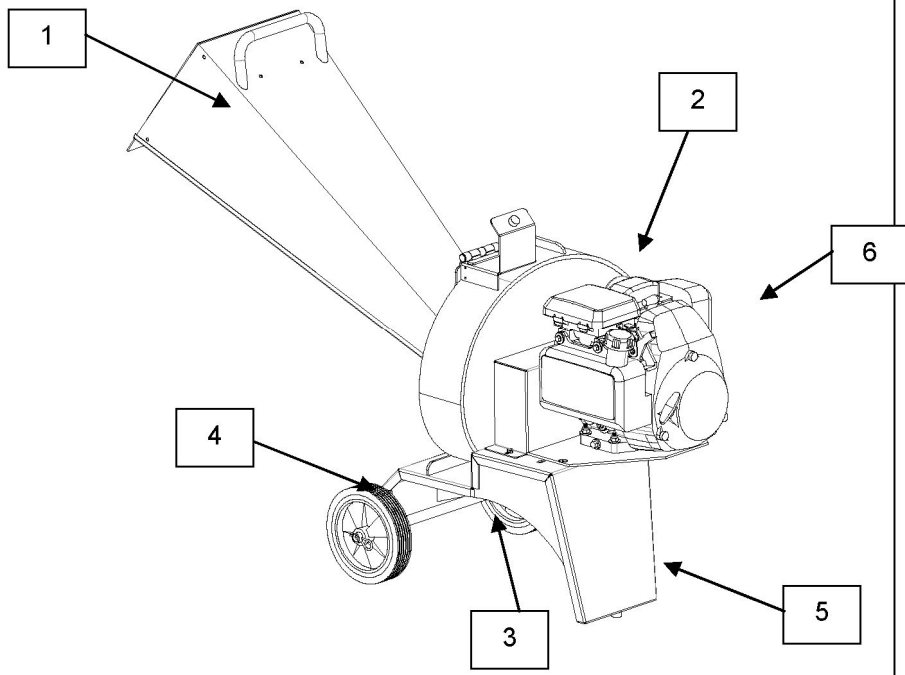
Producent jest zwolniony z wszelkiej odpowiedzialności w przypadkach:

- niewłaściwego użytkownika rozdrabniacza;
- użytkownika niezgodnego z tym, co zostało wyraźnie określone w niniejszej dokumentacji;
- poważnych braków w zalecanej i nakazanej konserwacji;
- nieautoryzowanych modyfikacji lub ingerencji;
- stosowania części zamiennych, które nie są oryginalne lub specyficzne dla danego modelu;
- całkowite lub częściowe niestosowanie się do instrukcji;
- siły wyższej;



### 3. OKREŚLENIE GŁÓWNYCH CZĘŚCI

- 1 Kosz załadowniczy
- 2 Końcówka wylotowa
- 3 Rama osi
- 4 Koła
- 5 Rama maszyny
- 6 Silnik elektryczny



Rys. 2

#### 4. PRAWIDŁOWE UŻYTKOWANIE MASZYNY

Maszyna może być obsługiwana tylko przez jedną osobę w danym czasie. Operator musi podczas pracy maszyny pozostać w pozycji roboczej przy koszu załadowniczym. Użytkownik musi przeczytać i w pełni zrozumieć zawarte w tej instrukcji obsługi wskazówki, aby mógł prawidłowo obsługiwać maszynę.

Użytkownik musi zadbać o to, aby podczas pracy maszyny w zasięgu jej działania nie znajdowały się żadne osoby ani zwierzęta. Zatrzymaj maszynę natychmiast, jeśli ktoś się zbliży.

Rozdrabniacz do gałęzi Caravaggi Bio 50 jest przeznaczony do rozdrabniania warzyw, liści i drewna o średnicy do 4 cm. Maszyna nie może być używana do innych celów, takich jak rozbijanie butelek lub puszek.

Może być używana do rozdrabniania torfu i tym podobnych.

Nie nadaje się do siekania niczego innego niż wymienione powyżej.

W przypadku chęci skorzystania z innych produktów, należy skontaktować się z producentem maszyny lub autoryzowanym sprzedawcą.

Operator musi dokładnie zapoznać się ze wszystkimi wskazówkami zawartymi w niniejszej instrukcji obsługi.

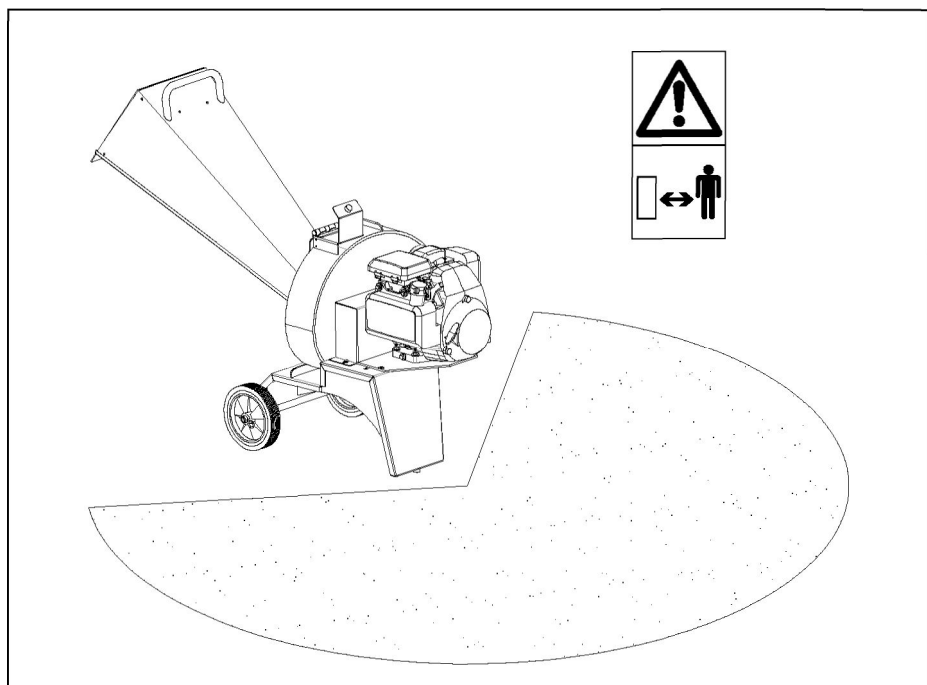


Fig. 3

## 5. ROZPAKOWYWANIE I PRZYGOTOWANIE

Rozdrabniacz do gałęzi Bio 55 może być dostarczony częściowo zdemontowany i zapakowany. W zależności od modelu, może być już wstępnie zmontowany w celu ułatwienia obsługi i transportu przed uruchomieniem przez użytkownika.

Rozdrabniacz Bio 55 może być transportowany w stanie zapakowanym na paalecie lub podobnym nośniku zdolnym utrzymać ciężar 60 kg.

Należy unikać:

- podnoszenia rozdrabniacza za pomocą lin lub nieodpowiednich wciągników;
- ciągnięcia rozdrabniacza;
- wybojów lub wstrząsów;
- wystawiania maszyny na działanie deszczu, mrozu lub jakiegokolwiek niekorzystnej pogody.

Przy odbiorze sprawdzić, czy zawartość jest zgodna z dowodem dostawy.

W przypadku stwierdzenia uszkodzeń lub zniekształceń powstałych podczas transportu należy niezwłocznie zawiadomić przewoźnika i skontaktować się z autoryzowanym sprzedawcą lub producentem. W szczególności należy sprawdzić czy:

- nie ma żadnych wgnieceń, nierówności ani deformacji;
- nie ma obszarów wilgotnych lub oznak, które mogłyby prowadzić do przypuszczeń, że opakowanie zostało wystawione na działanie niekorzystnych warunków atmosferycznych;
- nie ma żadnych śladów manipulowania;

Po sprawdzeniu, i uznaniu, że transport został przeprowadzony prawidłowo, należy przystąpić do montażu maszyny w sposób pokazany na rys. 5.

Maszyny są wyposażone w dwa koła, aby umożliwić krótkie przejazdy w obrębie obszaru roboczego.

Wszystkie maszyny mogą być podnoszone i transportowane za pomocą dźwigów lub wciągarek, za pomocą haków i lin, które muszą być zatwierdzone i mieć odpowiednią nośność. Haki można zaczepiać do uchwytów, jak pokazano na rysunku umieszczonym na maszynie.

Do podnoszenia należy używać tylko bezpiecznych haków, takich jak haki zatrzaskowe. Podczas załadunku i rozładunku maszyny należy zachować dużą ostrożność i zachować szczególną ostrożność. Czynności te mogą być wykonywane tylko przez wykwalifikowany personel (sprzedawcę, operatorzy ciężarówek itp.). Nigdy nie wolno przechodzić ani stawać pod maszyną, gdy jest ona uniesiona z podłoża.

Podczas transportu maszyna musi być lekko przechylona do tyłu, operator z jedną stopą na osi koła (1) działającą jako dźwignia i trzymającą uchwyt (2).

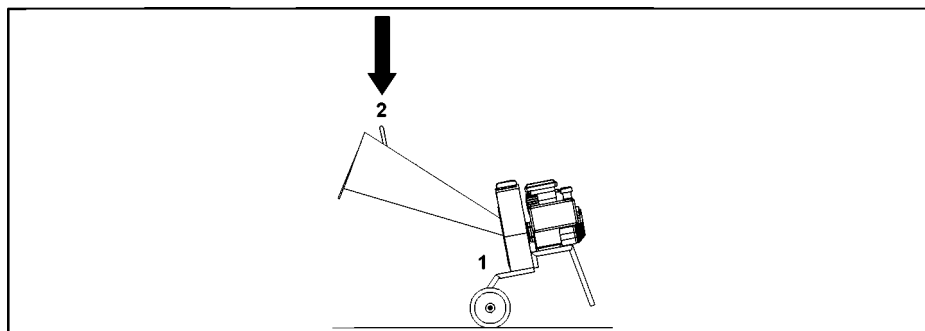
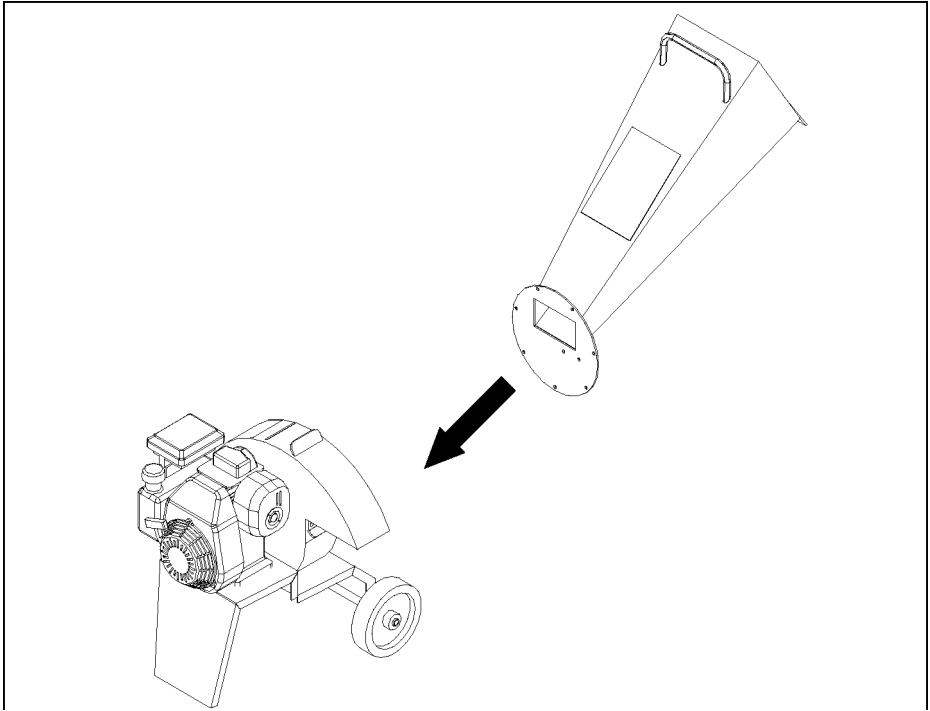


Fig .4

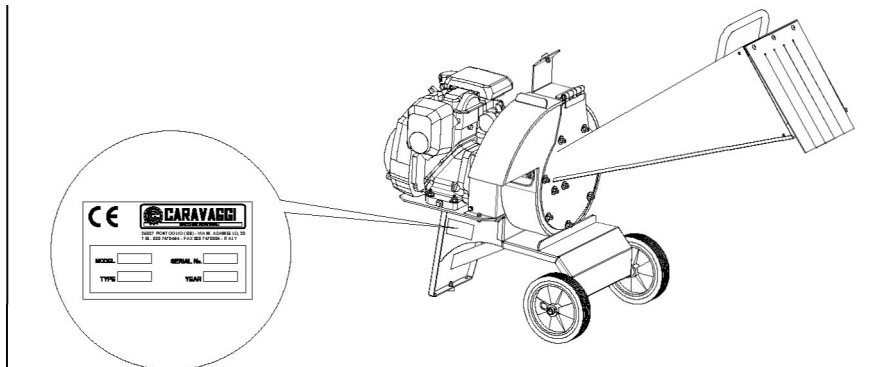


Rys. 5

1. Wyjąć z opakowania wszystkie części składowe rozdrabniacza do gałęzi.
2. Umieścić kosz w tej pozycji, blokując nakrętki.

## 6. CHARAKTERYSTYKA TECHNICZNA

Tabliczka identyfikacyjna WE jest wyraźnie widoczna na rozdrabniaczu Bio 55 (rys. 6).  
We wszystkich kontaktach z producentem należy podać numer seryjny umieszczony na tabliczce identyfikacyjnej.

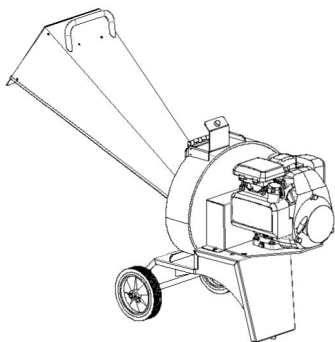


Rys. 6

Wersja	Moc KM / kw	Zasilanie	Wydajność m <sup>3</sup> /h
BIO 55 B 5	5 / 3,7	Benzyna	1-2*
BIO 55 B 5,5	5,5 / 2,6	Benzyna	1-2*
BIO 55 B 6,5	6,5 / 4,8	Benzyna	1-2*
BIO 55 E 3	3 / 2,2	Elektryczne	1-2*

\* dane w zależności od jakości ciętego materiału i prędkości podawania.

### 6.1 Wymiary całkowite



Szerokość (mm): 1120  
Długość (mm): 610  
Wysokość (mm): 1477  
Waga (kg.): ~60  
LWA MAX (dB): 104

Rys. 7

## 7. ZASADY BEZPIECZEŃSTWA

Niniejszy podręcznik zawiera zasady prawidłowego użytkowania urządzenia oraz szczegółowe informacje na temat zagrożeń, jakie mogą wystąpić. Poza przestrzeganiem tych zasad, operator powinien używać maszyny w sposób rozsądny, opierając się na swoim doświadczeniu i podjąc wszelkie niezbędne środki ostrożności, aby zapobiec wypadkom lub obrażeniom.

Producent nie ponosi odpowiedzialności za jakiegokolwiek zmiany w maszynie, które nie zostały wcześniej zatwierdzone na piśmie.

Rozdrabniacz może być używany wyłącznie do rozdrabniania warzyw, liści, drewna i gałęzi. Nie wolno go nigdy używać do żadnych innych celów, takich jak rozbijanie butelek lub puszek.

Urządzenie może być obsługiwane wyłącznie przez w pełni wykwalifikowaną osobę, która jest do tego upoważniona i dokładnie zna zasady obsługi oraz związane z nią zagrożenia.

Przed przystąpieniem do pracy należy zapoznać się z instrukcją obsługi. Rozdrabniacz nie może być obsługiwana przez dzieci.

### 7.1 OGÓLNE ZASADY BEZPIECZEŃSTWA I ZAPOBIEGANIA WYPADKOM

- Podstawowe zasady: Przed każdym uruchomieniem należy dokładnie sprawdzić maszynę.
- Oprócz przestrzegania zaleceń zawartych w tym podręczniku, ważne jest również przestrzeganie ogólnych zasad bezpieczeństwa i zapobiegania wypadkom. Przed uruchomieniem maszyny jej użytkownik musi być w pełni zaznajomiony z jej funkcjami, urządzeniami i elementami obsługi.
- Przed przystąpieniem do pracy należy upewnić się, że noże rozdrabniające są odpowiednio zabezpieczone. Jeżeli wyglądają one na uszkodzone, należy je naostrzyć lub wymienić. Ostrza należy montować zgodnie z instrukcją i używać wyłącznie oryginalnych części zamiennych dostarczonych przez producenta (lub autoryzowanego sprzedawcę).
- Przed i po każdej sesji roboczej należy sprawdzić, czy osłony, pokrywy i urządzenia zabezpieczające są prawidłowo zainstalowane i zintegrowane oraz czy są prawidłowo zabezpieczone nakrętkami i śrubami.
- Wskazówki na urządzeniu zawierają szereg ważnych instrukcji. Mają one na celu umożliwienie całkowicie bezpiecznej pracy. Przeczytaj wszystkie naklejki bezpieczeństwa na maszynie i postępuj zgodnie z zamieszczonymi na nich instrukcjami. Jeśli ulegną one uszkodzeniu lub staną się nieczytelne, należy je wyczyścić lub wymienić, zgodnie z opisem w odpowiednim rozdziale.
- Maszyna może być używana tylko na otwartej przestrzeni, na płaskim, twardym i wolnym od przeszkód podłożu. Przed rozpoczęciem pracy należy upewnić się, że maszyna jest stabilnie ustawiona.

Nie wolno używać rozdrabniacza podczas deszczu.

- Każdy, kto zbliża się do maszyny, wchodzi w strefę zagrożenia i tym samym staje się OSOBAŃ NARAŻONA. Do operatora należy uniemożliwienie innym osobom wejścia w niebezpieczną strefę a on sam musi działać z najwyższą ostrożnością. Jeśli ktokolwiek wejdzie w strefę zagrożenia, należy natychmiast zatrzymać maszynę.
- Uwaga: po wyłączeniu silnika noże obracają się jeszcze przez kilka sekund.
- Instrukcję obsługi i konserwacji należy przechowywać w łatwo dostępnym miejscu, aby móc zapoznać się z jej treścią. W przypadku zagubienia lub uszkodzenia można otrzymać kopię zapasową od firmy Caravaggi.
- Maszyna jest przeznaczona do użytku tylko przez jednego operatora, który musi zawsze stać przed koszem załadowniczym.
- Nie należy nosić ubrań, które mogą zaplątać się w mechanizm, takich jak długie szerokie rękawy, pasy i naszyjniki.
- Podczas obsługi maszyny należy zawsze nosić ochraniacze słuchu i gogle ochronne.
- Nie należy pozostawiać rozdrabniacza bez nadzoru podczas pracy.
- Nie należy umieszczać na maszynie żadnych narzędzi ani innych przedmiotów, ponieważ mogą one uszkodzić maszynę lub zranić operatora.
- Używaj tylko oryginalnych części zamiennych dostarczanych przez Caravaggi.

### **Zasady bezpieczeństwa podczas pracy**

- Przed uruchomieniem maszyny sprawdzić, czy kosz jest pusty.
- Twarz i ręce trzymać z dala od kosza załadowniczego.
- Podczas pracy z maszyną stać mocno na ziemi. Nigdy nie stać na palcach podając materiał do maszyny.
- Przed podaniem materiału upewnić się, że w zbiorniku nie ma kamieni, kawałków metalu, puszek blaszanych, butelek lub podobnych przedmiotów.
- W przypadku awarii, nietypowych wibracji lub jakichkolwiek dziwnych odgłosów należy wyłączyć maszynę. Odłączyć zasilanie elektryczne (świeca zapłonowa w wersji benzynowej, świeca zasilająca w wersji elektrycznej, wał Cardana w wersji ciągnikowej) i ustalić przyczynę problemu.
- Nigdy nie próbować poruszać maszyną podczas jej pracy.

## **7.2 SZCZEGÓŁOWE ZASADY BEZPIECZEŃSTWA I ZAPOBIEGANIA WYPADKOM**

### **7.2.1 Wersja elektryczna**

- Czynności konserwacyjne, nastawcze i czyszczące (np. usuwanie ciał obcych z kosza) muszą być wykonywane przy maszynie mocno osadzonej na ziemi, wyłączonej i odłączonej od zasilania.
- Maszyna odpowiada ogólnym zasadom bezpieczeństwa elektrycznego. Oznacza to, że wszelkie zmiany w konstrukcji lub elementach konstrukcyjnych spowodują zmianę właściwości instalacji, która przestanie spełniać wymogi bezpieczeństwa.
- Należy upewnić się, że elementy sterujące i kable są zintegrowane i w dobrym stanie.
- Stopień ochrony elektrycznej wynosi IP54.

### **7.2.2 Wersja benzynowa**

- W przypadku awarii, a przed wszelkimi czynnościami konserwacyjnymi, regulacyjnymi i czyszczącymi (np. usuwaniem ciał obcych z kosza), należy wyłączyć silnik i wyjąć przewód świecy zapłonowej.
- Przed przystąpieniem do pracy należy przeczytać i postępować zgodnie ze wskazówkami zawartymi w niniejszej instrukcji oraz w dołączonej do niej instrukcji obsługi silnika.
- Nigdy nie używać maszyny w pomieszczeniach zamkniętych lub słabo wentylowanych (nawet przy otwartych drzwiach i oknach), ponieważ spaliny są toksyczne.
- Unikać palenia tytoniu i zapalania ognia podczas tankowania benzyny.
- Zbiornik paliwa napełniać zawsze w otwartej przestrzeni przy wyłączonym silniku. Należy pamiętać, że w pewnych warunkach benzyna jest wysoce łatwopalna i wybuchowa. Paliwo musi być przechowywane w odpowiednich kanistrach.
- Nigdy nie kłaść na silniku niczego, co mogłoby się zapalić.
- Nigdy nie zdejmować korka zbiornika paliwa ani nie uzupełniać benzyny przy włączonym silniku lub gdy jest on jeszcze gorący.
- W przypadku rozlania się benzyny nie należy próbować natychmiast uruchamiać silnika.
- Rura wydechowa jest bardzo gorąca przy pracującym silniku i pozostaje gorąca przez jakiś czas po jego wyłączeniu. Nigdy nie dotykać rury wydechowej. Należy zachować bezpieczną odległość.

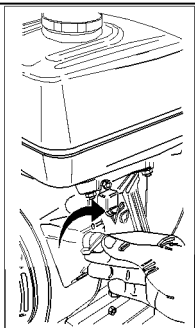


## 8. URUCHOMIENIE

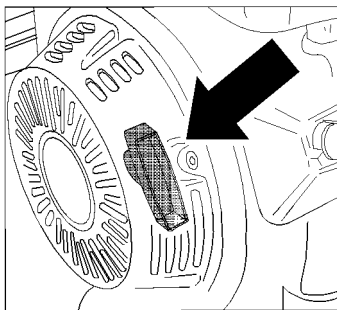
**Ostrożnie!** Przed uruchomieniem silnika należy sprawdzić, czy rozdrabniacz znajduje się na stabilnej powierzchni i czy w strefie pracy nie ma zwierząt lub osób nieupoważnionych.

### Wersja z silnikiem benzynowym

- Dokładnie przeczytać instrukcję obsługi producenta silnika.
- Sprawdzić, czy w zbiorniku znajduje się olej i paliwo. W razie potrzeby uzupełnić.
- Ustawić przełącznik w pozycji "I" (Start) (rys.8). Chwycić za uchwyt rozruchowy (rys.9) i pociągnąć linkę bez użycia siły, aż poczujesz opór spowodowany sprzężaniem, zwolnić uchwyt, a następnie szarpać do momentu uruchomienia silnika.
- Przed rozpoczęciem pracy należy pozostawić silnik na około 1 minutę na biegu jałowym, a następnie ustawić go na maksymalnych obrotach (za pomocą dźwigni gazu) i przystąpić do normalnej pracy.



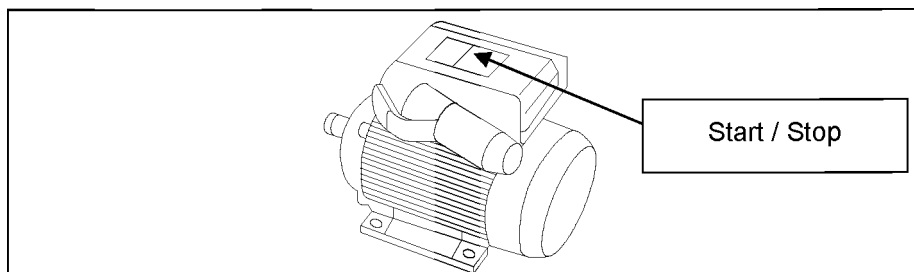
Rys. 8



Rys. 9

### Wersja z silnikiem elektrycznym

- Upewnić się, że napięcie sieciowe odpowiada napięciu znamionowemu silnika (sprawdzić tabliczkę znamionową na silniku).
  - Sprawdzić, czy kabel zasilający jest podłączony, a następnie nacisnąć przycisk start/stop.
  - Regularnie sprawdzać, czy kabel zasilający jest w nienagannym stanie. Nigdy nie naprawiać uszkodzonego kabla za pomocą taśmy izolacyjnej lub zgrzewarek termicznych.
  - Do przewodu zasilającego stosować wyłącznie standardowy kabel gumowy typu 05RN-F zgodnie z DIN 57282/VDE 0282.
- Wtyczki muszą być wykonane z gumy lub pokryte gumą.



Rys. 10

### Funkcjonowanie

Po prawidłowym przygotowaniu rozdrabniacza można teraz przystąpić do pracy z materiałem, który ma być rozdrobniony.

### Kosz

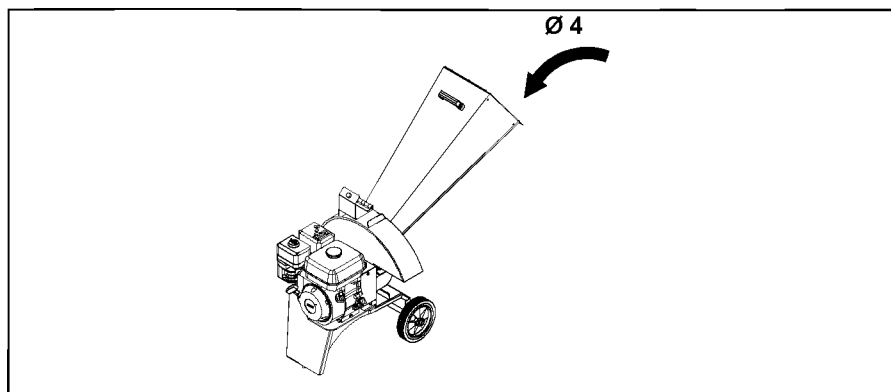
Załaduj materiał do rozdrobnienia do górnego kosza załadowczego, biorąc pod uwagę dostępną moc w zależności od posiadanego modelu. (fig.11).

Ostrożnie! Włóż materiał do kosza i wpuść go do środka.

**Nigdy nie wkładaj rąk i ramion do kosza, aby wepchnąć materiał!**

Materiał, który może być obrabiany i rozdrabniany w tym koszu nie może przekraczać 4 cm średnicy.

Aby uniknąć niebezpieczeństwa zatrucia spalinami, nigdy nie należy używać maszyn z silnikami spalinowymi w pomieszczeniach zamkniętych.



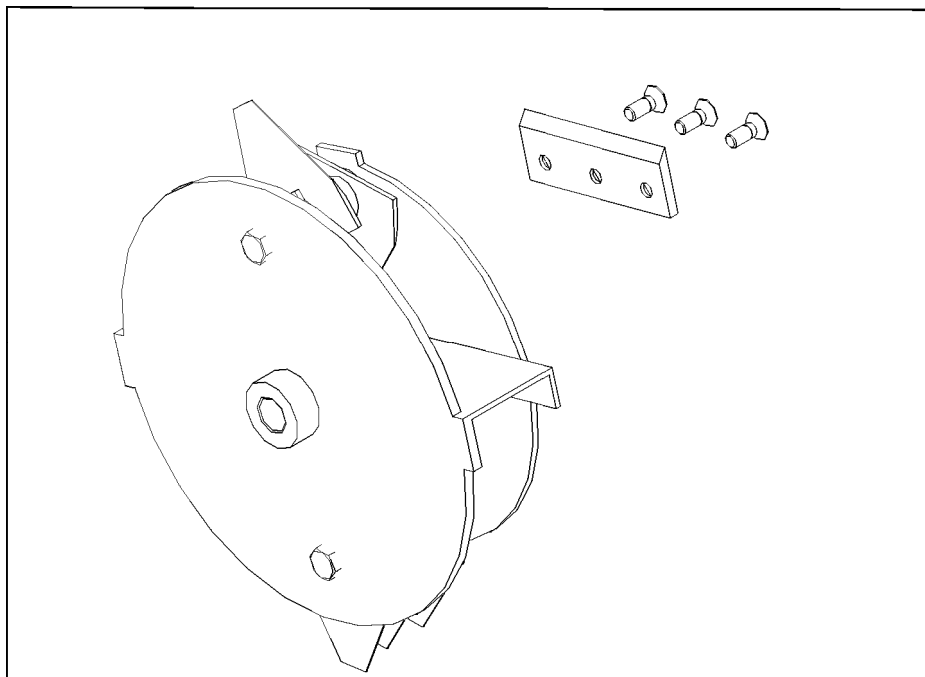
Rys. 11

## 8. KONSERWACJA

**Ostrożnie!** Przed przystąpieniem do wszelkich czynności konserwacyjnych przy wyłączonym silniku oraz w każdym przypadku należy upewnić się, że nie ma możliwości działania maszyny. Do wszystkich czynności konserwacyjnych należy obowiązkowo używać odpowiednich rękawic.

### 9.1 Wymiana ostrza do rozdrabniania

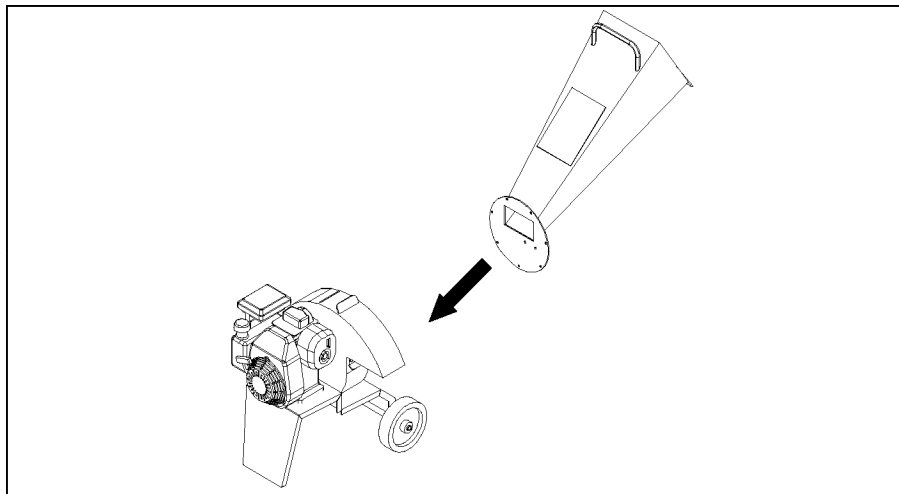
- Odkręć trzy śruby. Zdejmij ostrze i wymień je.
- Załóż i dokręć te trzy śruby.



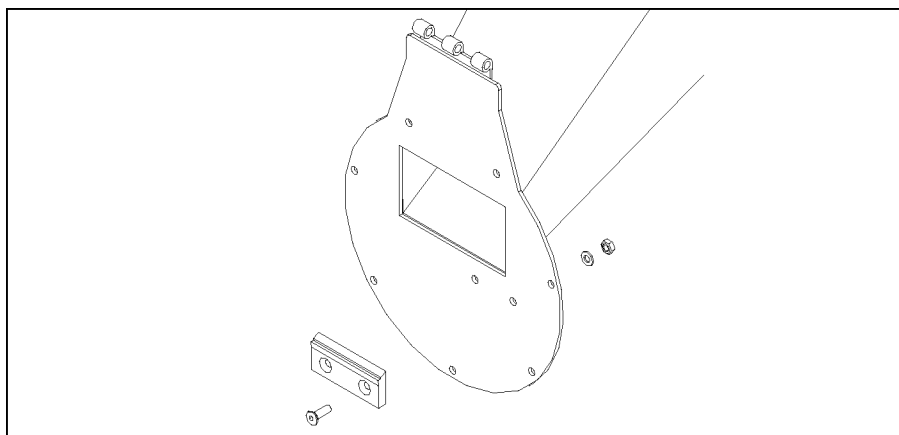
Rys. 12

## 9.2 Wymiana przeciwostrza

- Zdjąć zasobnik boczny odkręcając 7 nakrętek (rys. .13).
- Odkręcić dwie nakrętki zabezpieczające przeciwostrze, aby usunąć przeciwostrze (rys. .14).



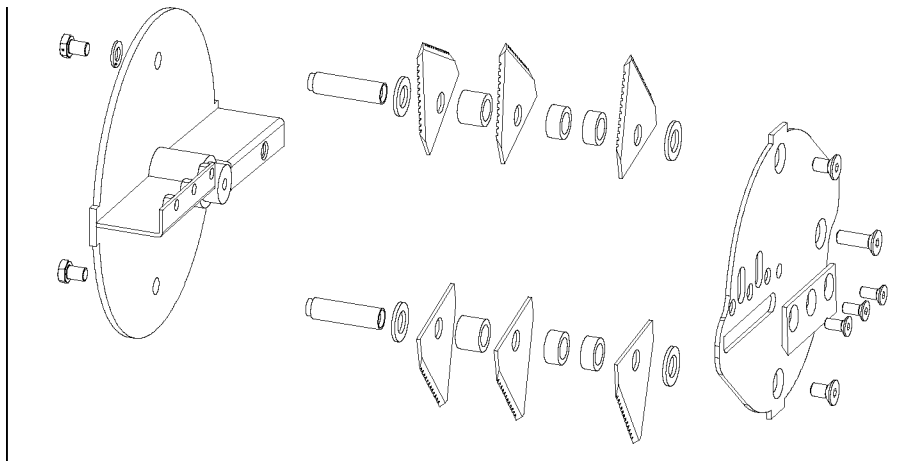
Rys. 13



Rys. 14

### 9.3 Wymiana elementów tnących

- Włóż klucze i odkręć dwie śruby.
- Wymień noże, utrzymując je w pierwotnej pozycji w celu prawidłowego wyważenia.
- Zamontować i dokręcić dwie śruby.



Rys. 15

## 9.4 Regularna konserwacja

	Początek sezonu	Przed rozpoczęciem pracy	Koniec sezonu
<b>Kontrola poziomu oleju silnikowego</b>		♦	
<b>Sprawdzić śruby, szczelność, obudowę, kosz, itp.</b>	♦	♦	
<b>Sprawdzić naprężenie pasa i stan zużycia</b>	♦	♦	
<b>Kontrola zużycia ostrzy tnących</b>	♦		♦
<b>Kontrola zużycia ostrza</b>	♦		♦
<b>Sprawdzić zużycie przeciwostrza</b>	♦		♦
<b>Sprawdzić zabezpieczenie gumy kosza</b>	♦	♦	♦
<b>Czystość maszyny</b>			♦
<b>Kontrola zużycia łożysk i wałów napędowych</b>	♦		♦

## 8. ROZWIĄZYWANIE PROBLEMÓW - ŚRODKI ZARADCZE

Problem	Środki zaradcze
Rozdrabniacz nie uruchamia się	Sprawdzić napięcie i stan pasów, zablokowane koła pasowe, wałek lub koła zębate. Sprawdzić ostrza, przeciwostrza i obecność materiału w komorze mielenia. Sprawdzić stan silnika (patrz załączona instrukcja obsługi).
Trudny rozruch lub utrata mocy	Sprawdzić napięcie i stan pasów, zablokowane koła pasowe, wałek lub koła zębate. Sprawdzić stan silnika (patrz załączona instrukcja obsługi).
Rozdrabniacz traci obroty i działa nieregularnie.	Sprawdzić napięcie i stan pasów, zablokowane koła pasowe, wałek koła zębate. Sprawdzić ostrza, przeciwostrza i obecność materiału w komorze mielenia. Sprawdzić sito, które powinno być wolne od zatorów. Sprawdzić stan silnika (patrz załączona instrukcja obsługi). Sprawdzić materiał, który jest rozdrabniany w chwili awarii.
Nadmierne wibracje	Sprawdzić ostrza, przeciwostrza i obecność materiału w komorze mielenia.
Spadek jakości materiału wyjściowego	Sprawdzić napięcie i stan paska, zablokowane koła pasowe, wałek lub koła zębate. Sprawdzić stan silnika (patrz załączona instrukcja obsługi).
Kosz odrzuca materiał	Sprawdzić ostrza, przeciwostrza i obecność materiału w komorze mielenia. Sprawdzić stan silnika (patrz załączona instrukcja obsługi). Sprawdzić stan zużycia gumowych osłon zbiornika.

## **11. GWARANCJA**

1. Producent gwarantuje niniejszym, że jego BIO-ROZDRABNIACZ nie ulegnie uszkodzeniu na skutek wadliwych materiałów lub wykonania.
2. Niniejsza gwarancja jest ważna dla pierwszego właściciela tylko przez 12 miesięcy od daty zakupu i/lub dostawy.
3. Producent jest uprawniony do kontroli Bio-Rozdrabniacza i wszystkich komponentów, których dotyczy reklamacja w ramach gwarancji, w celu ustalenia zasadności reklamacji.
4. Niniejsza gwarancja obejmuje bezpłatną wymianę tylko tych części, które w okresie gwarancji zostały uznane za wadliwe z powodu wad materiałowych lub produkcyjnych.
5. Niniejsza gwarancja nie obejmuje zwrotu kosztów robocizny, materiałów eksploatacyjnych ani kosztów transportu w przypadku napraw w ramach gwarancji.

### **NINIEJSZA GWARANCJA NIE MA ZASTOSOWANIA W NASTĘPUJĄCYCH PRZYPADKACH**

1. Producent nie może w żaden sposób odpowiadać za szkody ogólne, w tym szkody lub obrażenia ciała, straty spowodowane wstrzymaniem produkcji, utratą zarobków, kosztami leasingu oraz wszelkie szkody moralne lub handlowe.
2. Wszelkie roszczenia dotyczące silników lub silników zamontowanych na Bio-Rozdrabniaczu będą rozpatrywane przez odpowiedni serwis posprzedażowy Producenta.
3. Niniejsza gwarancja nie obejmuje szkód spowodowanych niewłaściwym użytkowaniem, nadużyciem, niewystarczającą konserwacją, wypadkiem lub szkodami powstałymi podczas transportu.
4. Części podlegające gwarancji, takie jak bijaki, noże, kowadełka itp. nie są objęte niniejszą gwarancją.
5. Wszelkie koszty związane z przystosowaniem maszyny do pracy obciążają dystrybutora lub sprzedawcę.
6. Niniejsza gwarancja nie obowiązuje, jeśli naprawy, konserwacje lub modyfikacje są wykonywane przez osoby nieupoważnione lub sprzedawców.
7. Właściciel jest odpowiedzialny za rutynową konserwację i ustawienia, które są w związku z tym wykluczone z niniejszej gwarancji.
8. Użycie lub montaż komponentów i akcesoriów, które nie są oryginalne, powoduje natychmiastowe unieważnienie niniejszej gwarancji.

### **PROCEDURA SKŁADANIA REKLAMACJI W RAMACH NINIEJSZEJ GWARANCJI**

Jeśli Bio-Rozdrabniacz zostanie uznany za wadliwy z powodu wad materiałowych lub produkcyjnych, należy przesłać producentowi pisemną reklamację i postępować w następujący sposób:

1. Maszyna musi zostać zwrócona do Sprzedawcy lub autoryzowanego importera CARAVAGGI.
2. Należy przedstawić prawidłowo wypełnioną gwarancję i rachunek.
3. Zgłoszenie reklamacyjne zostanie wypełnione przez sprzedawcę, który przekaże je producentowi.
4. Producent zastrzega sobie prawo do samodzielnego ustalenia, czy uznać reklamację, czy też nie.
5. Wszelkie spory będą rozstrzygane przez Sąd w Brescii, Włochy.

Gwarancja jest ważna przez 12 miesięcy kalendarzowych od daty uruchomienia, która nie może przekroczyć 30 dni od daty wysyłki.



# NOTATKI

## NOTATKI

## NOTATKI

Dystrybucja na terenie POLSKI:  
Bottari Polska Sp. z o.o.  
Ul. Długa 7  
96-325 Radziejowice Parcel  
Tel +48 46 858 28 70  
e-mail: [biuro@bottari.pl](mailto:biuro@bottari.pl)  
[www.bottari.pl](http://www.bottari.pl)

**CARAVAGGI MACCHINE INDUSTRIALI**  
**Via Monte Adamello, 20**  
**25037 Pontoglio (BS) - ITALY**  
**Tel. +39 030 7470464 - Fax +39 030 7470004**  
**Internet <http://www.caravaggi.com>**  
**Email [info@caravaggi.com](mailto:info@caravaggi.com)**