

Panel LED**Yongnuo YN300Air II****UWAGI DOTYCZĄCE BEZPIECZNEGO UŻYTKOWANIA PRODUKTU**

Przed rozpoczęciem eksploatacji należy uważnie zapoznać się z informacjami zawartymi w niniejszej instrukcji. Instrukcję należy przechowywać w bezpiecznym miejscu, a w razie konieczności przekazywać ją razem z lampą innym użytkownikom.

1. Przed uruchomieniem urządzenia sprawdź, czy wszystkie jego elementy pasują do specyfikacji wskazanej na opakowaniu lub niniejszej instrukcji.
2. Nie korzystaj z urządzenia w miejscach przechowywania łatwopalnych cieczy lub gazów; w miejscach silnych pól elektromagnetycznych; miejscach o dużej wilgotności lub o gwałtownych skokach temperatury. Wskazane okoliczności mogą mieć wpływ na nieprawidłowe działanie lub uszkodzenie urządzenia.
3. Nie obsługuj urządzenia mokrymi rękami. Unikaj bezpośredniego wystawiania urządzenia na działania wody.
4. W przypadku awarii lub wykrycia wady sprzętu nie naprawiaj go samodzielnie. Niezwłocznie przerwij pracę, wyłącz zasilanie i skontaktuj się z punktem sprzedaży.
5. Przed rozpoczęciem pracy pamiętaj o stabilnym zamocowaniu urządzenia na statywie lub uchwycie.
6. Unikaj bliskiego kontaktu wzrokowego z włączonymi diodami panelu LED
7. Nie zasłaniaj otworów wentylacyjnych urządzenia.
8. Bezwzględnie zabraniaj używania urządzenia przez dzieci.

1. Kluczowe funkcje urządzenia

Jeszcze więcej światła - panel LED YN300 Air II jest najnowszą lampą marki Yongnuo, która emituje jeszcze większy strumień światła o szerszym kącie świecenia wraz z wygodnym w obsłudze trybem pracy RGB.

Kombinacja LED i RGB - panel LED YN300 Air II wykorzystuje kombinację 108 diod LED oraz 100 diod LED RGB.

Dedykowany kontroler - urządzenie jest wyposażone w dedykowany kontroler, który umożliwia bezprzewodowe sterowanie nastawami lampy. Ponadto posiada on dotykowy panel kontroli barwy światła w przestrzeni barw RGB. Kontroler pozwala na obsługę 8 grup lamp.

Dwa rodzaje zasilania - urządzenie wspiera możliwość zasilania ogniwami typu NP-F oraz zasilania sieciowego za pośrednictwem dedykowanego zasilacza.

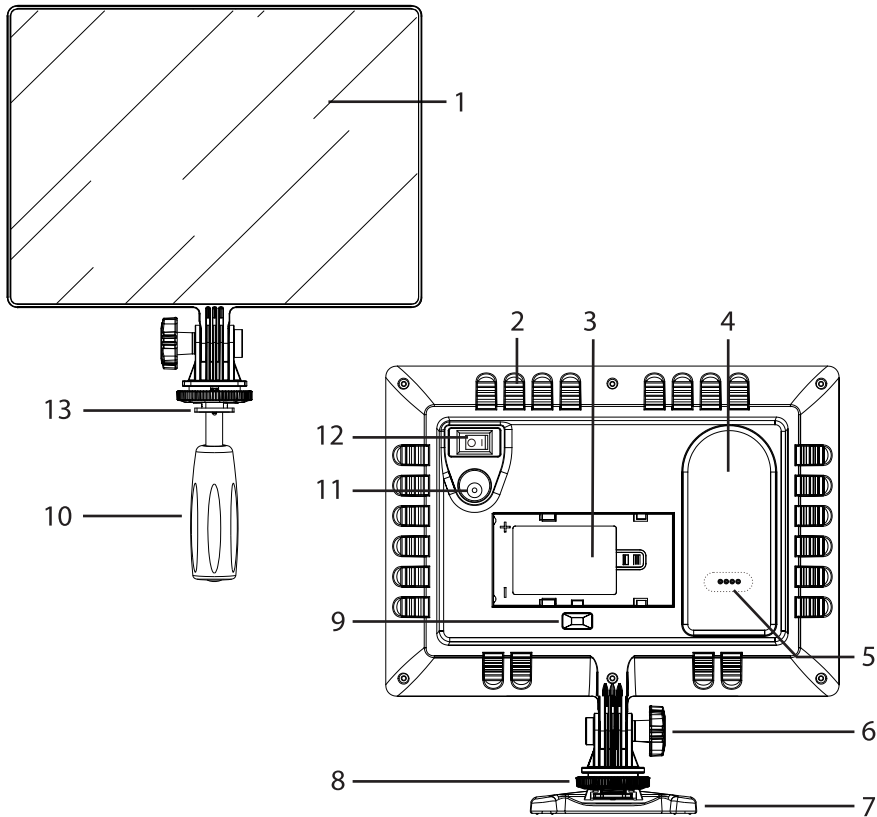
Autorski układ elektroniczny - lampa nie wykazuje efektu falowania i migotania światła.

Predefiniowane tryby oświetlenia scen video - urządzenie zostało wyposażone w 10 trybów aktywnego oświetlenia sceny, takich jak na przykład: imitacja zachodzącego słońca czy błyski fajerwerków.

2. Dane techniczne

Źródło światła	108 diod LED oraz 100 diod RGB SMD LED
Temperatura barowa	3200 - 5600 K
Wskaźnik CRI	CRI > 95
Kąt świecenia	110°
Moc	18W
Zakres regulacji mocy	0 - 99%
Luminancja	2268 LM / 1235LM
Żywotność ogniw LED	> 50000 h
Źródła zasilania	1 bateria z serii NP-F lub zasilacz sieciowy 12V 2A
Wymiary	216 x 187 x 52 mm (bez akcesoriów)
Masa	530 g

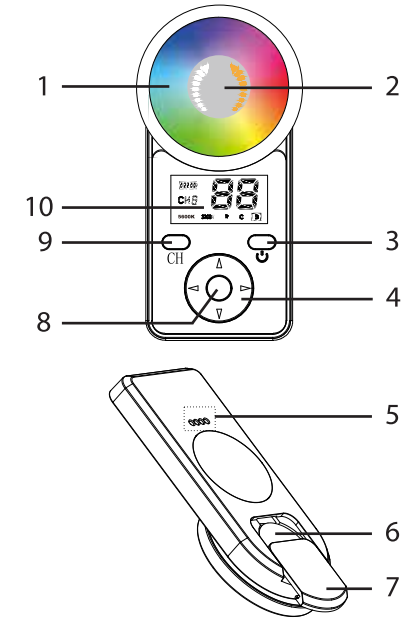
3. Opis lampy



1. Panel dyfuzyjny
2. Otwory wentylacyjne
3. Gniazdo mocowania baterii NP-F
4. Słot dokowania pilota
5. Styki dokowania pilota
6. Śruba blokady pochylenia lampy
7. Podstawa
8. Zacisk blokady stopki lampy
9. Przycisk zwalniania blokady gniazda baterii NP-F
10. Uchwyt ręczny
11. Gniazdo zasilania sieciowego
12. Przycisk zasilania lampy
13. Stopka lampy

4. Opis pilota

1. Panel dotykowy do regulacji barwy RGB lub temperatury barwowej
2. Przycisk zmiany trybu oświetlenia: RGB lub 3200-5600 K
3. Przycisk zasilania pilota
4. Przyciski nawigacyjne
 - ◀ Nawigacja menu w lewo
 - ▶ Nawigacja menu w prawo
 - ▲ Zwiększenie nastawy
 - ▼ Zmniejszenie nastawy
5. Styki dokowania pilota
6. Gniazdo baterii CR2032
7. Zaślepka gniazda baterii
8. Przycisk wprowadzania nastaw zgrubnie / dokładnie
9. Przycisk wyboru kanału
10. Wyświetlacz pilota

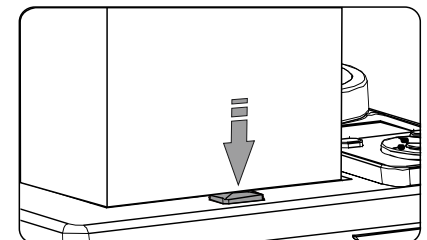
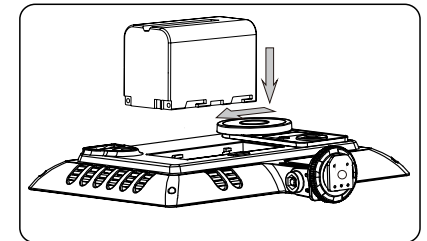


5. Sposoby zasilania lampy

Zasilanie bateryjne

Lampa YN300 Air II może być zasilana za pomocą akumulatora z serii NP-F.

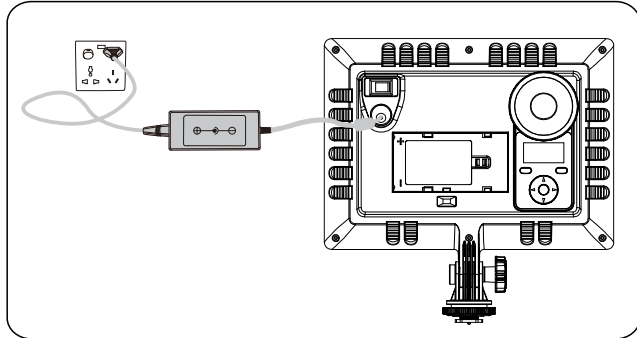
1. Aby poprawnie zainstalować baterię, spsuń ją do gniazda baterii, a następnie wsuń w stronę styków (dwóch bolców) baterii. Poprawne zainstalowanie ogniwa zostanie zasygnalizowane charakterystycznym kliknięciem.
2. Aby zdemontować baterię, wyłącz zasilanie lampy, a następnie naciśnij przycisk zwalniania blokady baterii i wyciągnij ją z gniazda.



Zasilanie sieciowe

Producent lampy przewidział także opcjonalne zasilanie lampy YN300 Air II za pomocą zasilacza sieciowego **12V 2A** dostępnego w osobnej sprzedaży. Umożliwia on dłuższą pracę z lampą bez obaw o rozładowanie źródła zasilania. Wtyczkę zasilacza należy podłączyć do lampy w miejscu dedykowanego gniazda.

Ostrzeżenie! Producent nie ponosi odpowiedzialności za usterki wynikłe ze stosowania innych zasilaczy, niż dedykowany przez firmę Yongnuo.

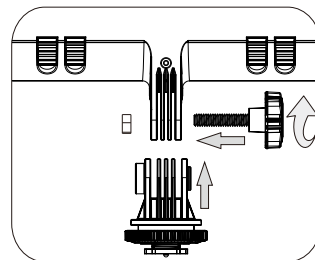


6. Montaż uchwyty

Wraz z lampą YN300 Air II w pudełku znajduje się uchwyt przegubowy pozwalający na montaż urządzenia na dedykowanej podstawie, aparacie, statywie czy uchwycie ręcznym.

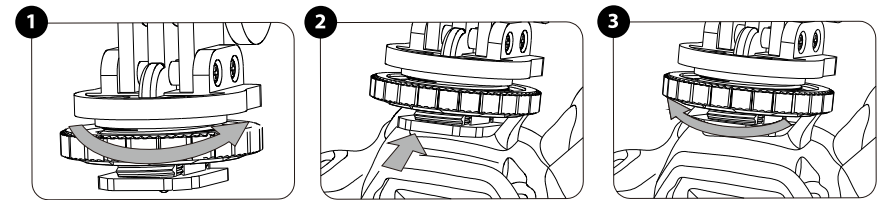
Instalowanie uchwyty na lampie

1. Aby go zamontować wsuń ząbki uchwyty do ząbków znajdujących się od spodu lampy.
2. Następnie na jednym boku przegubu wsuń śrubę w otwór, na drugim zaś zablokuj ją nakrętką.



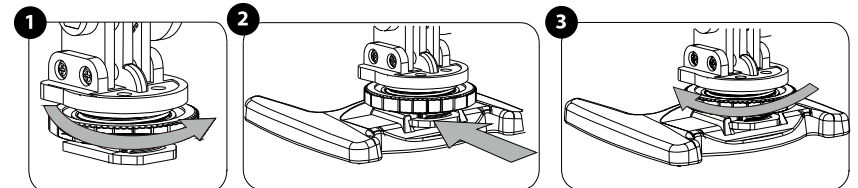
Montaż na aparacie

1. Przygotuj uchwyt do montażu - skręć blokadę stopki maksymalnie w prawo.
2. Delikatnie wsuń stopkę uchwyty do gniazda gorącej stopki w aparacie.
3. Zablokuj uchwyt w aparacie skręcając blokadę mocowania maksymalnie w lewo.



Montaż na podstawie

1. Przygotuj uchwyt do montażu - skręć blokadę stopki maksymalnie w prawo.
2. Delikatnie wsuń stopkę uchwyty do gniazda stopki w podstawie.
3. Zablokuj uchwyt w podstawie skręcając blokadę mocowania maksymalnie w lewo.

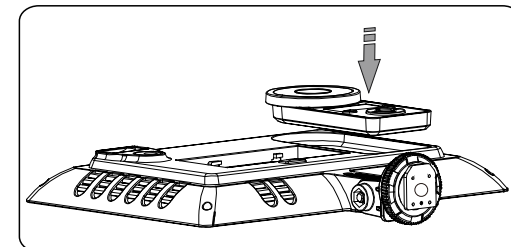


7. Pilot zdalnego sterowania

Lampa YN300 Air II jest wyposażona w panel sterowania, który zarazem jest pilotem zdalnego sterowania. Pilot mocowany jest do slotu dokowania za pomocą magnesu.

Montaż i demontaż pilota

Aby zainstalować pilota w panelu LED spsuń go do slotu dokowania - magnes przyciągnie pilota. Aby zdemontować pilota, pewnym ruchem wyciągnij go ze slotu dokowania.

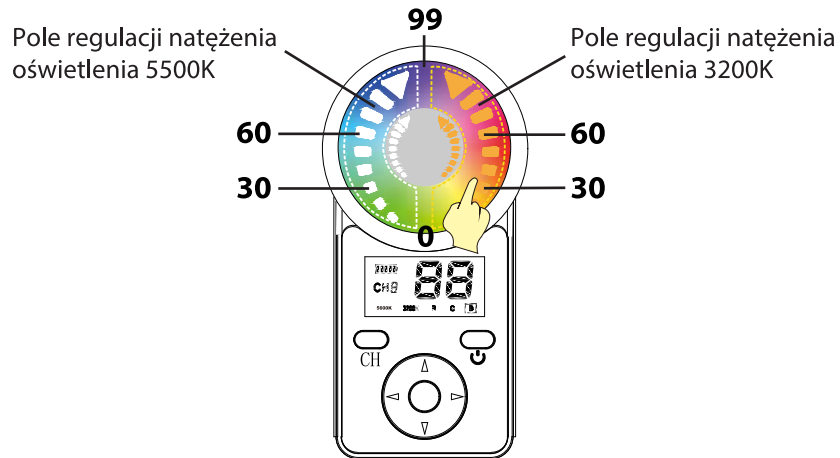


Podstawowe czynności

1. Upewnij się, czy w pilocie została zainstalowana bateria. Włóż baterię CR2032 do pilota.
2. Podłącz lampę do zasilacza lub włóż baterię typu NP-F zgodnie z instrukcją zawartą na poprzednich stronach.
3. Uruchom urządzenie za pomocą przycisku zasilania lampy.
4. Uruchom pilota, następnie zadokuj go w lampie - urządzenie powinno automatycznie zsynchronizować się z panelem YN300 Air II.

Wykorzystanie panelu dotykowego

Pilot lampy YN300 Air posiada dodatkową funkcję w postaci dotykowego panelu w kształcie koła. Przesuwając palcem po panelu możliwe jest intuicyjne regulowanie natężenia światła, temperatury barwowej oraz barwy światła w przestrzeni RGB.

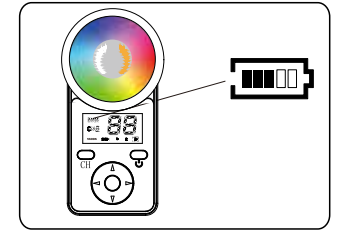


Aby wybrać odpowiedni tryb regulacji naciśnij przycisk znajdujący się po środku dotykowego koła barw. Użycie przycisku spowoduje przełączenie lampy w tryb regulacji temperatury barwowej lub regulacji RGB. **Użycie obu trybów regulacji na raz jest niemożliwe.**



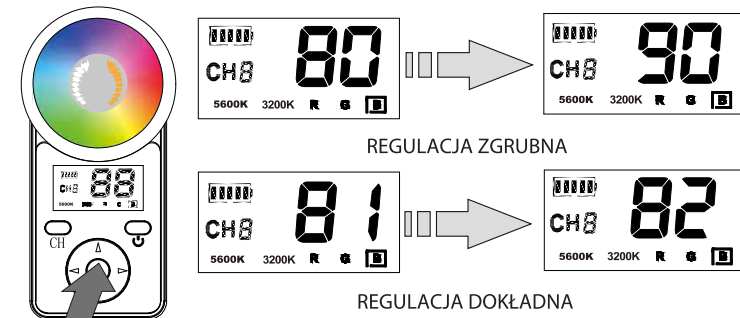
Test baterii

Wsuń pilot do slotu dokowania pilota w lampie. Na ekranie pilota pojawi się informacja graficzna o stanie naładowania akumulatora **zasilającego lampę**. Każda pojedyncza kreska na ikonie oznacza 20% poziomu naładowania baterii.



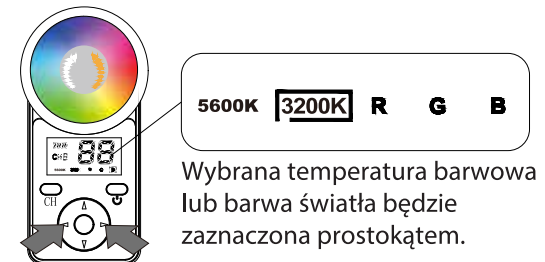
Regulacja nastaw: zgrubna / dokładna

Wybór rodzaju regulacji nastaw możliwy jest za pomocą naciśnięcia środkowego przycisku znajdującego się pomiędzy przyciskami nawigacji. Każdorazowe naciśnięcie zmieni tryb regulacji nastaw. Regulacja zgrubna pozwala na zmiany wartości nastaw co 10%, natomiast dokładna co 1%. **Aby uniknąć przypadkowej zmiany rodzaju regulacji nastaw naciśnij i przytrzymaj środkowy przycisk przez około 2 sekundy, wówczas przycisk zostanie zablokowany. Aby go odblokować ponownie naciśnij i przytrzymaj przez około 2 sekundy.**



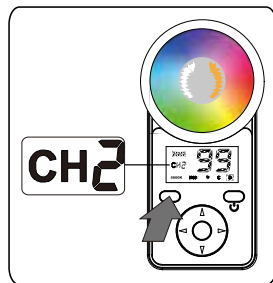
Zmiana temperatury barwowej

Użyj przycisków nawigacyjnych **LEWO** / **PRAWO** znajdujących się na pilocie aby wybrać pozycję **5500K** lub **3200K**.



Synchronizacja kanału komunikacji bezprzewodowej

1. Wsuń pilot do slotu dokowania w lampie.
2. Następnie naciśnij przycisk **CH** na pilocie - lampa automatycznie zsynchronizuje się z pilotem, a na wyświetlaczu pojawi się numer kanału. Po zsynchronizowaniu pilot można ponownie zdemontować ze slotu dokowania.



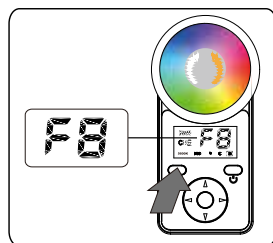
Pilot umożliwia jednoczesną obsługę wielu urządzeń na raz zgrupowanych w ośmiu kanałach komunikacji bezprzewodowej.

Zmiana kanału komunikacji bezprzewodowej

1. Wsuń pilot do slotu dokowania w lampie.
2. Użyj przycisku **CH** na pilocie - kilkakrotnie go naciskając wybierz odpowiedni dla siebie kanał w zakresie CH1 do CH8. Po ustawieniużądanego kanału, pilot można zdemontować ze slotu dokowania.

Tryb predefiniowanych ustawień oświetlenia

1. Naciśnij i przytrzymaj przez około 2 sekundy przycisk **CH**. Na ekranie pilota zamiast informacji o kanale pojawi się numer ustawienia oświetlenia - F0-F9.
2. Aby zmienić konkretną nastawę użyj przycisku **CH** na pilocie - kilkakrotnie go naciskając wybierz odpowiednie ustawienie oświetlenia w zakresie F0 do F9. Zmian między ustawieniami można dokonać także za pomocą przycisków **LEWO/PRAWO**.
3. Środkowym przyciskiem znajdującym się pomiędzy przyciskami nawigacji można zatrzymać efekt oświetlenia oraz go wznowić.
4. Aby wyjść z trybu predefiniowanych ustawień oświetlenia ponownie naciśnij i przytrzymaj przez około 2 sekundy przycisk **CH** lub **wyłącz urządzenie**.



- | | |
|---|---|
| F0 - Symulacja błysków pioruna | F5 - Szybkie zmiany oświetlenia |
| F1 - Symulacja światła ekranu telewizora | F6 - Wolne zmiany oświetlenia |
| F2 - Symulacja światła płonących świec | F7 - Symulacja świateł pojazdu policyjnego |
| F3 - Symulacja wschodu słońca | F8 - Symulacja świateł karetki |
| F4 - Symulacja blasku fajerwerków | F9 - Symulacja świateł straży pożarnej |

8. Najczęściej spotykane problemy

Brak reakcji po uruchomieniu lampy	Niski poziom baterii - podłącz zasilacz sieciowy lub wymień baterię na naładowaną
	Możliwe uszkodzenie obwodów elektronicznych - skontaktuj się z serwisem
Niewystarczająca lub niska jasność świecenia	Zbyt niski poziom baterii - podłącz zasilacz sieciowy lub wymień baterię na naładowaną
Różnice w teście baterii przy różnych stopniach świecenia	Test pokazuje poziom naładowania baterii w zależności od obciążenia urządzenia
Nie można sterować pilotem	Zbyt duża odległość pilota od lampy - maksymalna odległość sterowania lampą wynosi 15 metrów
Nie działa funkcja dotykowa w pilocie	Poziom baterii zasilającej pilota jest zbyt niski - wymień baterię CR2032 na nową.

9. Zawartość pudełka

Lampa YN300 Air II, uchwyt ręczny, adapter montażowy, podstawka na lampę, pilot zdalnego sterowania, pokrowiec