

# Zmywarka do naczyń

## Instrukcja obsługi

DW5\*R407\*BB/DW5\*R406\*BB/DW5\*R405\*BB/DW5\*R404\*BB



**SAMSUNG**

# Spis treści

<b>Zasady bezpieczeństwa</b>	<b>4</b>
Co trzeba wiedzieć o zasadach bezpieczeństwa	4
Ważne symbole dotyczące bezpieczeństwa	4
Instrukcje dotyczące zużytego sprzętu elektrycznego i elektronicznego	5
Ważne zasady dotyczące bezpieczeństwa	6
Instrukcje dotyczące obsługi zmywarki do naczyń	8
Instrukcje dotyczące bezpieczeństwa dzieci	9
Instrukcje dotyczące montażu zmywarki	10
<b>Instalacja</b>	<b>13</b>
Zawartość	13
Wymogi dotyczące montażu	15
Montaż krok po kroku	17
Listwa przypodłogowa	28
<b>Przed rozpoczęciem</b>	<b>29</b>
Przegląd zmywarki	29
Przedmioty, których nie można myć w zmywarce	31
Podstawowe użycie koszy	32
Komora na detergent	37
Zbiornik na nabłyszczacz	40
Zbiornik soli	41
Czułość płytki dotykowej	42
Tryb ustawień	43
<b>Obsługa</b>	<b>45</b>
Panel sterowania	45
Omówienie cykli	47
Prosta procedura rozpoczęcia	48
Zbiornik soli	49
Opóźniony start	51
Blokada sterowania	51
<b>Konserwacja</b>	<b>52</b>
Czyszczenie	52
Długoterminowa obsługa	55
<b>Rozwiązywanie problemów</b>	<b>56</b>
Punkty kontrolne	56
Kody komunikatów	59

---

<b>Tabela programów</b>	<b>60</b>
<b>Dodatek</b>	<b>62</b>
Transport/przemieszczanie	62
Ochrona przed mrozem	62
Utylizacja zmywarki i ochrona środowiska	62
Dane techniczne	63
<b>Zgodność ze standardami</b>	<b>64</b>



# Zasady bezpieczeństwa

Gratulujemy zakupu nowej zmywarki do naczyń firmy Samsung. Niniejsza instrukcja zawiera ważne informacje dotyczące montażu, użytkowania i konserwacji urządzenia. Prosimy o poświęcenie czasu na przeczytanie niniejszej instrukcji. Zawarte w niej informacje pozwalają optymalnie wykorzystać bogactwo zalet i funkcji zmywarki do naczyń.

## Co trzeba wiedzieć o zasadach bezpieczeństwa

Prosimy o dokładne przeczytanie niniejszej instrukcji w celu uzyskania wiedzy na temat bezpiecznego i efektywnego korzystania z rozlicznych zalet i funkcji nowego urządzenia. Instrukcję należy zachować do wglądu i przechowywać w bezpiecznym miejscu w pobliżu urządzenia. Urządzenia należy używać wyłącznie w celu, do którego zostało ono wyprodukowane, w sposób zgodny z niniejszą instrukcją obsługi.

Ostrzeżenia i zasady bezpieczeństwa zawarte w niniejszej instrukcji nie wyczerpują wszystkich możliwych warunków i sytuacji. Użytkownik jest odpowiedzialny za zachowanie zdrowego rozsądku i ostrożności podczas montażu, konserwacji i obsługi zmywarki do naczyń.

Ponieważ zawarte poniżej informacje dotyczące obsługi odnoszą się do różnych modeli, charakterystyka zakupionej zmywarki do naczyń może nieznacznie odbiegać od opisu zawartego w instrukcji. Część ostrzeżeń może nie mieć zastosowania. W razie pytań lub wątpliwości należy skontaktować się z najbliższym centrum serwisowym lub poszukać pomocy i informacji w witrynie [www.samsung.com](http://www.samsung.com).

## Ważne symbole dotyczące bezpieczeństwa

Znaczenie ikon i oznaczeń w tej instrukcji obsługi:

### **OSTRZEŻENIE**

Zagrożenia lub niebezpieczne praktyki, które mogą spowodować **poważne obrażenia ciała, śmierć i/lub zniszczenie mienia.**

### **PRZESTROGA**

Zagrożenia lub niebezpieczne praktyki, które mogą spowodować **obrażenia ciała i/lub zniszczenie mienia.**

### **UWAGA**

Wskazuje ryzyko obrażeń ciała lub zniszczenia mienia.

Powyższe symbole ostrzegawcze zostały zastosowane dla bezpieczeństwa użytkownika i innych osób. Należy ich ściśle przestrzegać.

Instrukcję należy przechowywać w bezpiecznym miejscu i upewnić się, że kolejni użytkownicy urządzenia zapoznali się z jej treścią. W razie sprzedaży urządzenia należy przekazać instrukcję kolejnemu właścicielowi.



## Instrukcje dotyczące zużytego sprzętu elektrycznego i elektronicznego



### Prawidłowe usuwanie produktu (zużyty sprzęt elektryczny i elektroniczny)

(Dotyczy krajów, w których stosuje się systemy segregacji odpadów)

To oznaczenie umieszczone na produkcie, akcesoriach lub dokumentacji oznacza, że po zakończeniu eksploatacji nie należy tego produktu ani jego akcesoriów (np. ładowarki, zestawu słuchawkowego, przewodu USB) wyrzucać wraz ze zwykłymi odpadami gospodarstwa domowego. Aby uniknąć szkodliwego wpływu na środowisko naturalne i zdrowie ludzi wskutek niekontrolowanego usuwania odpadów, prosimy o oddzielenie tych przedmiotów od odpadów innego typu oraz o odpowiedzialny recykling i praktykowanie ponownego wykorzystania materiałów.

W celu uzyskania informacji na temat miejsca i sposobu bezpiecznego dla środowiska recyklingu tych przedmiotów, użytkownicy w gospodarstwach domowych powinni skontaktować się z punktem sprzedaży detalicznej, w którym dokonali zakupu produktu, lub z organem władz lokalnych.

Użytkownicy w firmach powinni skontaktować się ze swoim dostawcą i sprawdzić warunki umowy zakupu. Produktu ani jego akcesoriów nie należy usuwać razem z innymi odpadami komercyjnymi.

Informacje na temat zobowiązań firmy Samsung w zakresie ochrony środowiska i określonych obowiązków regulacyjnych dotyczących produktu, np. związanych z rozporządzeniem REACH, dyrektywą WEEE, utylizacją baterii można uzyskać na naszej stronie internetowej poświęconej zrównoważonemu rozwojowi, dostępnej za pośrednictwem witryny Samsung.com.

# Zasady bezpieczeństwa

## Ważne zasady dotyczące bezpieczeństwa

W celu ograniczenia ryzyka pożaru, porażenia prądem lub obrażeń ciała podczas korzystania z tego urządzenia należy przestrzegać podstawowych zasad bezpieczeństwa:

1. Urządzenie nie jest przeznaczone do użytku przez osoby (w tym dzieci) o ograniczonej sprawności fizycznej, zmysłowej lub umysłowej, a także osoby nieposiadające odpowiedniej wiedzy i doświadczenia bez zapewnienia nadzoru lub udzielenia instrukcji dotyczących obsługi urządzenia przez osobę odpowiedzialną za ich bezpieczeństwo.
2. **Do użytku w Europie:** Dzieci w wieku od 8 lat, osoby o ograniczonej sprawności fizycznej, zmysłowej lub umysłowej, a także osoby nieposiadające wiedzy i doświadczenia mogą używać urządzenia wyłącznie pod nadzorem lub jeżeli otrzymały informacje dotyczące bezpiecznej obsługi urządzenia i rozumieją związane z nim zagrożenia. Dzieciom nie wolno bawić się urządzeniem. Czyszczenie i konserwacja nie mogą być wykonywane przez dzieci bez nadzoru.
3. Należy pilnować, aby dzieci nie bawiły się urządzeniem.
4. Ze względów bezpieczeństwa uszkodzony przewód zasilający musi zostać wymieniony przez producenta, w autoryzowanym serwisie lub przez wykwalifikowaną osobę.

5. Do urządzenia dołączono nowe przyłącza, których należy użyć do podłączenia go. Nie należy używać starych przyłączy.
6. Jeżeli urządzenie ma otwory wentylacyjne w podstawie, nie mogą one być zastonięte przez dywan.
7. **Do użytku w Europie:** Urządzenie należy przechowywać w miejscu niedostępnym dla dzieci do 3-go roku życia, o ile nie są one pod stałym nadzorem.
8. **PRZESTROGA:** Aby uniknąć zagrożenia związanego z nieumyślnym zresetowaniem bezpiecznika termicznego, nie należy podłączać urządzenia za pośrednictwem zewnętrznego wyłącznika, takiego jak wyłącznik czasowy, lub do obwodu, który jest regularnie włączany i wyłączany przez dostawcę energii.
9. **OSTRZEŻENIE:** Noże i inne ostro zakończone sztuczce należy wkładać do kosza ostrzem w dół lub kłaść je poziomo.

Urządzenie jest przeznaczone do użytku w gospodarstwach domowych i podobnych miejscach, takich jak:

- kuchnie dla pracowników w sklepach, biurach i innych miejscach pracy;
- gospodarstwa rolne;
- hotele, motele i inne środowiska mieszkalne (do użytku przez klientów);
- placówki oferujące nocleg i śniadanie.

# Zasady bezpieczeństwa

## Instrukcje dotyczące obsługi zmywarki do naczyń

Niniejsza zmywarka nie jest przeznaczona do użytku komercyjnego. Zmywarka została wyprodukowana z myślą o użytku domowym i w podobnych miejscach pracy i zamieszkania, takich jak:

- sklepy,
  - biura i salony,
- oraz przez klientów takich placówek, jak:
- hostele i domy dla gości.

Urządzenie może być używane wyłącznie jako sprzęt gospodarstwa domowego, zgodnie z niniejszą instrukcją obsługi, do czyszczenia naczyń i sztućców. Żadne inne zastosowanie nie jest zalecane przez producenta i może być niebezpieczne.

Producent nie ponosi odpowiedzialności za szkody wynikające z błędnego lub niewłaściwego zastosowania lub obsługi.

W zmywarce do naczyń nie należy używać rozpuszczalników. Może to spowodować eksplozję.

Detergentu do zmywarek nie wolno wdychać ani spożywać. Detergenty do zmywarek zawierają składniki drażniące lub powodujące korozję, które mogą spowodować poparzenie nosa, jamy ustnej lub gardła w przypadku połknięcia, a także uniemożliwić oddychanie. W przypadku spożycia lub dostania się detergentu do układu oddechowego należy natychmiast skontaktować się z lekarzem.

Należy unikać pozostawiania niepotrzebnie otwartych drzwi, ponieważ można się o nie potknąć. Na otwartych drzwiach nie wolno siadać ani opierać się o nie. Może to spowodować przewrócenie i uszkodzenie zmywarki do naczyń oraz obrażenia ciała użytkownika.

Należy używać wyłącznie detergentów i nabtyszczaczy przeznaczonych do zastosowania w zmywarkach do naczyń. Nie należy używać płynu do mycia naczyń.

Nie należy używać środków do czyszczenia o wysokiej kwasowości.

Zbiornika na nabtyszczacz nie należy napełniać detergentem w proszku lub w płynie. Może to spowodować poważne uszkodzenie zbiornika.

Nieumyślne napełnienie zbiornika soli detergentem do zmywarek w proszku lub w płynie grozi uszkodzeniem układu zmiękczenia wody. Przed napełnieniem zbiornika soli należy upewnić się, że wybrano właściwe opakowanie soli do zmywarek.

Należy używać wyłącznie specjalnej, gruboziarnistej soli do zmywarek, ponieważ inne typy soli mogą zawierać nierozpuszczalne dodatki, które utrudnią funkcjonowanie układu zmiękczenia wody.

W przypadku urządzenia z koszem na sztućce (niektóre modele), umieszczenie sztućców w koszu rączkami do dołu zwiększa efektywność czyszczenia i suszenia. Noże, widelce itp. należy jednak ustawiać rączkami do góry, ponieważ zmniejsza to ryzyko urazu.

W zmywarce nie należy umieszczać plastikowych przedmiotów nienadających się do mycia w gorącej wodzie, takich jak plastikowe opakowania, plastikowe sztućce lub naczynia. Wysoka temperatura wewnątrz zmywarki może spowodować ich roztopienie lub zniekształcenie.



W przypadku modeli z funkcją **Opóźniony start** przed dodaniem detergentu sprawdź, czy dozownik jest suchy. W razie potrzeby należy wytrzeć go do sucha. Detergent wlany do wilgotnego dozownika spowoduje jego zatkanie i może nie zostać dokładnie rozproszony. Noże i inne ostro zakończone sztuczce należy wkładać do kosza ostrzem w dół lub kłaść je poziomo.

## Instrukcje dotyczące bezpieczeństwa dzieci

To urządzenie nie jest zabawką! Aby ograniczyć ryzyko odniesienia obrażeń, dzieci powinny być trzymane z dala od urządzenia. Nie wolno pozwalać im na zabawę wewnątrz lub w pobliżu zmywarki do naczyń, a także na obsługiwanie jej. Dzieci nie rozumieją związanych z tym zagrożeń. Należy ich pilnować za każdym razem, gdy pracujesz w kuchni. Istnieje niebezpieczeństwo, że dzieci zamkną się w zmywarce podczas zabawy.

Dzieci w wieku od 8 lat, osoby o ograniczonej sprawności fizycznej, zmysłowej lub umysłowej, a także osoby nieposiadające wiedzy i doświadczenia mogą używać urządzenia wyłącznie pod nadzorem lub jeżeli otrzymały informacje dotyczące bezpiecznej obsługi urządzenia i rozumieją związane z nim zagrożenia. Dzieciom nie wolno bawić się urządzeniem. Czyszczenie i konserwacja nie mogą być wykonywane przez dzieci bez nadzoru.

Starsze dzieci mogą korzystać ze zmywarki do naczyń wyłącznie jeśli otrzymały dokładne wyjaśnienia dotyczące jej obsługi i są w stanie obsługiwać urządzenie w bezpieczny sposób, ze świadomością wszystkich zagrożeń wynikających z nieprawidłowego użytkowania go.

### DETERGENTY NALEŻY TRZYMAĆ W MIEJSCU NIEDOSTĘPNYM DLA DZIECI!

Detergenty do zmywarek zawierają składniki drażniące i żrące, które w przypadku połknięcia mogą spowodować poparzenie jamy ustnej, nosa lub gardła, a także uniemożliwić oddychanie.

Dzieciom nie wolno przebywać w pobliżu otwartej zmywarki do naczyń, gdyż na obudowie mogą znajdować się pozostałości detergentu.

Jeśli dziecko połknie detergent lub dostania się on do jego układu oddechowego, należy natychmiast skontaktować się z lekarzem.

# Zasady bezpieczeństwa

## Instrukcje dotyczące montażu zmywarki

Przed montażem urządzenia należy sprawdzić, czy są jakiegokolwiek uszkodzenia widoczne z zewnątrz. W żadnym wypadku nie wolno korzystać z uszkodzonego urządzenia. Uszkodzone urządzenie stanowi zagrożenie.

Zmywarka do naczyń musi być podłączona do źródła zasilania przy użyciu odpowiedniego gniazdka z przełącznikiem. Gniazdo musi być łatwo dostępne dla zamontowanej zmywarki do naczyń tak, aby można było odłączyć ją od źródła zasilania w dowolnym momencie. (Więcej informacji dostępnych jest w części „Przegląd zmywarki” na stronie 29).

Za zmywarką do naczyń nie może znajdować się żadne gniazdko. Dosunięcie zmywarki do naczyń do gniazdka może spowodować ryzyko przegrzania i pożaru.

Zmywarka do naczyń nie może być zamontowana pod płytą grzejną. Wysokie temperatury wytwarzane przez płytę grzejną mogą spowodować uszkodzenie zmywarki do naczyń. Z tego samego powodu urządzenie nie powinno być montowane w pobliżu otwartego okna lub sprzętu oddającego ciepło, takiego jak grzałki itp.

Zmywarki do naczyń nie należy podłączać do źródła zasilania do czasu zakończenia montażu i wyregulowania sprężyn drzwi.

Przed podłączeniem urządzenia należy upewnić się, że dane na tabliczce znamionowej (napięcie i pobór prądu) odpowiadają sieci elektrycznej. W razie wątpliwości należy skontaktować się z elektrykiem.

Bezpieczeństwo korzystania z tego urządzenia elektrycznego może zagwarantować wyłącznie stałe połączenie z odpowiednim systemem uziemienia. Kluczowe jest spełnienie podstawowych norm dotyczących bezpieczeństwa i regularna ich kontrola. W przypadku jakichkolwiek wątpliwości należy skontaktować się z elektrykiem.

Producent nie ponosi odpowiedzialności za konsekwencje niewłaściwego uziemienia (np. porażenie prądem).

Urządzenia nie należy podłączać do źródła zasilania za pośrednictwem listwy ani przedłużacza. Nie gwarantują one właściwego zabezpieczenia urządzenia (np. przed przegrzaniem).

Urządzenie może być montowane w środowiskach mobilnych (np. na okrętach) wyłącznie pod warunkiem przeprowadzenia oceny ryzyka przez odpowiednio wykwalifikowanego specjalistę.

Plastikowa obudowa przyłącza wody zawiera element elektryczny. Nie wolno zanurzać jej w wodzie.

W węży z zabezpieczeniem przed niekontrolowanym wypływem wody znajdują się przewody elektryczne. Węża doprowadzającego wodę nie wolno przecinać, nawet jeżeli jest zbyt długi.

Montaż, konserwacja i naprawy mogą być wykonywane jedynie przez wykwalifikowaną i kompetentną osobę, w całkowitej zgodzie z krajowymi i lokalnymi przepisami dotyczącymi bezpieczeństwa. Wykonywanie napraw i innych prac przez osoby niewykwalifikowane może stwarzać zagrożenie. Producent nie ponosi odpowiedzialności za nieautoryzowane prace.

Wbudowany układ uszczelniający stanowi zabezpieczenie przed uszkodzeniami spowodowanymi przez wodę, jeżeli spełnione są następujące warunki:

- Zmywarka do naczyń jest poprawnie zamontowana i podłączona.
- Zmywarka do naczyń jest właściwie konserwowana, a części wymieniane są gdy jest to potrzebne.
- Zawór odcinający jest zakręcony na czas dłuższej przerwy w eksploatacji urządzenia (np. podczas urlopu).
- Układ uszczelniający działa nawet wtedy, gdy urządzenie jest wyłączone. Musi ono jednak pozostawać podłączone do źródła zasilania.

Uszkodzone urządzenie stanowi zagrożenie. W przypadku uszkodzenia urządzenia należy odłączyć je od źródła zasilania i skontaktować się ze sprzedawcą lub serwisem.

Nieautoryzowane naprawy grożą nieprzewidywalnymi zagrożeniami dla użytkownika, za które producent nie ponosi odpowiedzialności. Naprawy powinny być wykonywane wyłącznie przez autoryzowanego pracownika serwisu.

Wadliwe elementy należy zastępować wyłącznie oryginalnymi częściami zamiennymi. Montaż wyłącznie takich części stanowi gwarancję bezpiecznej eksploatacji urządzenia.

Przed rozpoczęciem prac konserwacyjnych należy zawsze odłączać urządzenie od źródła zasilania (poprzez wyłączenie gniazda i wyjęcie wtyczki).

Jeżeli kabel podłączeniowy jest uszkodzony, musi zostać zastąpiony specjalnym kablem dostarczonym przez producenta. Ze względów bezpieczeństwa, jego montaż może zostać przeprowadzony wyłącznie w serwisie lub przez autoryzowanego pracownika serwisu.

W krajach narażonych na plagi karaluchów lub innych szkodników należy zwracać szczególną uwagę na utrzymywanie urządzenia i jego otoczenia w czystości przez cały czas. Gwarancja nie obejmuje żadnych uszkodzeń spowodowanych przez karaluchy lub inne szkodniki.

## Zasady bezpieczeństwa

---

W przypadku awarii lub podczas czyszczenia urządzenia, izolacja elektryczna jest całkowita tylko gdy:

- urządzenie jest odłączone od gniazda, a wtyczka jest wyciągnięta,
- urządzenie jest wyłączone z sieci,
- bezpiecznik sieciowy jest wyłączony,
- bezpiecznik gwintowy jest zdemontowany (kraje, w których jest stosowany).

W urządzeniu nie wolno wprowadzać żadnych modyfikacji bez zgody producenta.

Nie wolno otwierać obudowy urządzenia. Ingerencja w połączenia i części elektryczne oraz części mechaniczne jest bardzo niebezpieczna i grozi nieprawidłowościami w działaniu oraz porażeniem prądem.

Naprawy urządzenia podczas okresu gwarancji mogą być wykonywane wyłącznie przez pracownika serwisu autoryzowanego przez producenta. W przeciwnym razie gwarancja straci ważność.

Podczas montażu produktu upewnij się, że dostępna jest odpowiednia ilość miejsca ze wszystkich stron, umożliwiającą poprawną wentylację. Jeśli przestrzeń między urządzeniem a zlewem nie jest wystarczająca, może to spowodować uszkodzenie zlewu lub pojawienie się pleśni.

Ustawienie poziomu twardości wody wybrane w zmywarce musi być odpowiednie dla miejsca zamieszkania. (Więcej informacji dostępnych jest w części „Zbiornik soli” na stronie 41).

# Instalacja

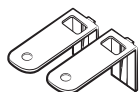
## Zawartość

Upewnij się, że w opakowaniu znajdują się wszystkie części. Jeśli masz pytania dotyczące zmywarki lub jej części, skontaktuj się z lokalnym centrum obsługi klienta firmy Samsung lub sklepem. Rzeczywisty wygląd zmywarki może się różnić w zależności od modelu i kraju.

### ⚠ PRZESTROGA

Po rozpakowaniu zmywarki ze względów bezpieczeństwa opakowanie należy trzymać z dala od dzieci.

### Zestaw instalacyjny (dostarczony)



Górny wspornik  
(2 szt.)



Śruby  $\varnothing 4 \times 14$   
(10 szt.)



Naklejka ochronna  
(1 szt.)



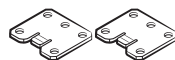
Plastikowe zaślepki  
(2 szt.)



Śruby  $\varnothing 3,5 \times 45$   
(4 szt.)



Śruby  $\varnothing 3,5 \times 16$   
(2 szt.)



Wsporniki drzwiczek  
(2 szt.)



Nóżki (3 szt.)



Uchwyty do paneli niestandardowych (mocowania paneli drewnianych, 2 szt.)



Śruby  $\varnothing 3,5 \times 25$   
(2 szt.)

# Instalacja

## Zestaw instalacyjny (niedostarczony)



Zacisk węża

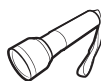
## Wymagane narzędzia (niedostarczone)



Okulary ochronne



Rękawice



Latarka



Klucz (22 mm) do przedniej nóżki



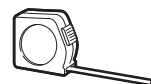
Śrubokręt Torx T15



Kombinerki



Szczypce



Miarka zwijana



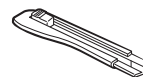
Ołówek



Śrubokręt krzyżakowy



Śrubokręt płaski



Nóż



Poziom



Otwornica



## Wymogi dotyczące montażu

Aby zapobiec ryzyku pożaru, porażenia prądem elektrycznym lub obrażeń ciała, wszystkie prace związane z przewodami i uziemieniem muszą zostać wykonane przez wykwalifikowanego technika.

### Zasilanie

- Osobny obwód rozgałęzieniowy 220-240 V~, 50 Hz przeznaczony wyłącznie dla zmywarki.
- Gniazdko zasilające o natężeniu do 16 A (maksymalne natężenie prądu w tej zmywarce wynosi 11 A)

### ⚠ OSTRZEŻENIE

- Nie używać przedłużacza.
- Należy korzystać wyłącznie z przewodu zasilającego dołączonego do zmywarki do naczyń.
- Po zakończeniu montażu należy się upewnić, że wtyczka zasilania nie jest wygięta ani uszkodzona.

### Uziemianie

W celu zapewnienia trwałego uziemienia zmywarka musi być odpowiednio uziemiona do uziemionego metalu lub stałego układu przewodów. Przewód uziemienia należy prowadzić wraz z przewodami obwodów, a następnie podłączyć do złącza uziemienia zmywarki.

### ⚠ OSTRZEŻENIE

- Przewodu uziemiającego nie należy łączyć z plastikowym przewodem sanitarnym, rurami gazowymi lub rurami z gorącą wodą. Nieprawidłowe podłączenie uziemienia grozi porażeniem prądem.
- Nie wolno modyfikować wtyczki zasilania dołączonej do zmywarki. Jeżeli wtyczka nie pasuje do gniazdka, należy zlecić elektrykowi zamontowanie odpowiedniego gniazdka.

### Dopływ wody

- Wąż doprowadzający wodę musi wytrzymywać ciśnienie wody w zakresie od 0,04 do 1 MPa.
- Temperatura wody musi być niższa niż 60 °C.
- Kran musi być wyposażony w zawór odcinający z gwintem męskim 3/4".

### Aby zmniejszyć ryzyko wystąpienia przecieków:

- upewnić się, że kran jest łatwo dostępny; zakręcać kran, gdy zmywarka do naczyń nie jest używana;
- regularnie sprawdzać wszystkie złączki węży wodnych pod kątem przecieków;
- aby zatrzymać dowolny przeciek, uszczelnić przyłącze dopływu wody za pomocą taśmy teflonowej lub środka uszczelniającego.

### Zabezpieczenie przed niekontrolowanym wypływem wody (Aqua Stop)

Aqua Stop to elektryczny element, którego celem jest zapobieganie przeciekom. Element Aqua Stop jest podłączany do węża doprowadzającego wodę i automatycznie zatrzymuje przepływ w przypadku uszkodzenia węża.

### ⚠ PRZESTROGA

- Należy zachować ostrożność przy obsłudze zabezpieczenia przed niekontrolowanym wypływem wody.
- Węża doprowadzającego wodę, który jest podłączony do zabezpieczenia, nie należy skręcać ani załamywać. W przypadku uszkodzenia zabezpieczenia przed niekontrolowanym wypływem wody należy natychmiast zakręcić kran i odłączyć wtyczkę od zasilania. Następnie należy skontaktować się z centrum obsługi klienta firmy Samsung lub wykwalifikowanym technikiem.



# Instalacja

## Odptyw

W przypadku używania odpływu wyłącznie do obsługi zmywarki wąż odpływowy należy podłączyć do odpływu znajdującego się od 30 cm do 70 cm nad ziemią. Podłączenie węża odpływowego do odpływu znajdującego na wysokości powyżej 80 cm nad ziemią może sprawić, że woda będzie cofać się do zmywarki.

## Podłoga

Ze względów bezpieczeństwa zmywarkę należy zamontować na solidnym podłożu. Drewniane podłogi mogą wymagać wzmocnienia w celu ograniczenia drgań. Należy unikać montażu na dywanach i miękkich posadzkach. Dywany oraz miękkie posadzki mogą powodować drgania i niewielkie przemieszczenia zmywarki podczas pracy.

## OSTRZEŻENIE

Nie montować zmywarki na konstrukcji bez mocnej podpory.

## Temperatura otoczenia

Zmywarki nie należy umieszczać w miejscach, gdzie występują temperatury ujemne. W zaworze wodnym, pompie i wężu zmywarki zawsze znajduje się pewna ilość wody. Jeżeli woda zamrze w zmywarce lub przewodach, może dojść do uszkodzenia urządzenia lub jego części.

## Próbne uruchomienie

Po zainstalowaniu zmywarki uruchom program Szybki, aby sprawdzić poprawność montażu urządzenia.

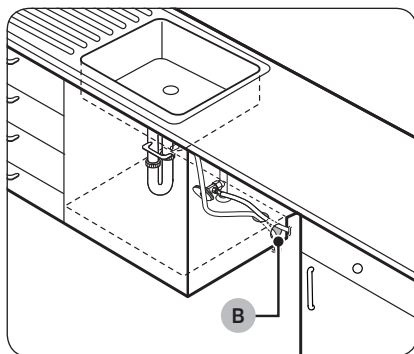
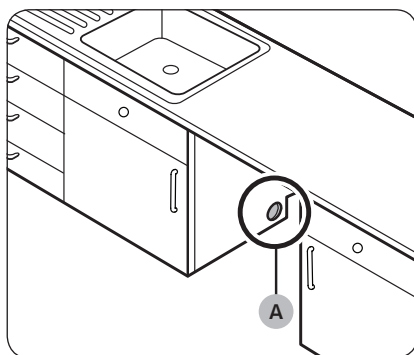




## Montaż krok po kroku

Proces montażu może różnić się w zależności od modelu.

### KROK 1 Wybór miejsca



Należy wybrać miejsce, które spełnia poniższe kryteria.

- Konieczne jest ustawienie urządzenia na wytrzymałej podłodze, zdolnej do utrzymania wagi urządzenia.
- Zmywarkę należy umieścić w pobliżu zlewu. Musi mieć łatwy dostęp do dopływu i odpływu wody, a także gniazdka elektrycznego.
- Urządzenie musi być ustawione tak, by wkładanie naczyń nie było utrudnione.
- Konieczne jest umieszczenie zmywarki w sposób umożliwiający łatwe otwarcie drzwiczek i zapewnienie wystarczającego odstępu między bokami zmywarki a bokami szafki.
- Z tyłu urządzenia nie może być żadnych przeszkód.

#### Montaż w nowym miejscu

Jeśli zmywarka jest instalowana w nowym miejscu, przed zamontowaniem urządzenia należy postępować zgodnie z następującymi instrukcjami.

1. Użyj otwornicy i w przedstawiony sposób wytnij w bocznej części szafki otwór zapewniający dostęp do zlewu (A).
2. Jeżeli podstawa szafki zlewowej znajduje się nad ziemią i wyżej, niż przyłącza zmywarki, należy wykonać otwory w podstawie wewnątrz szafki oraz jej ścianie bocznej (B).

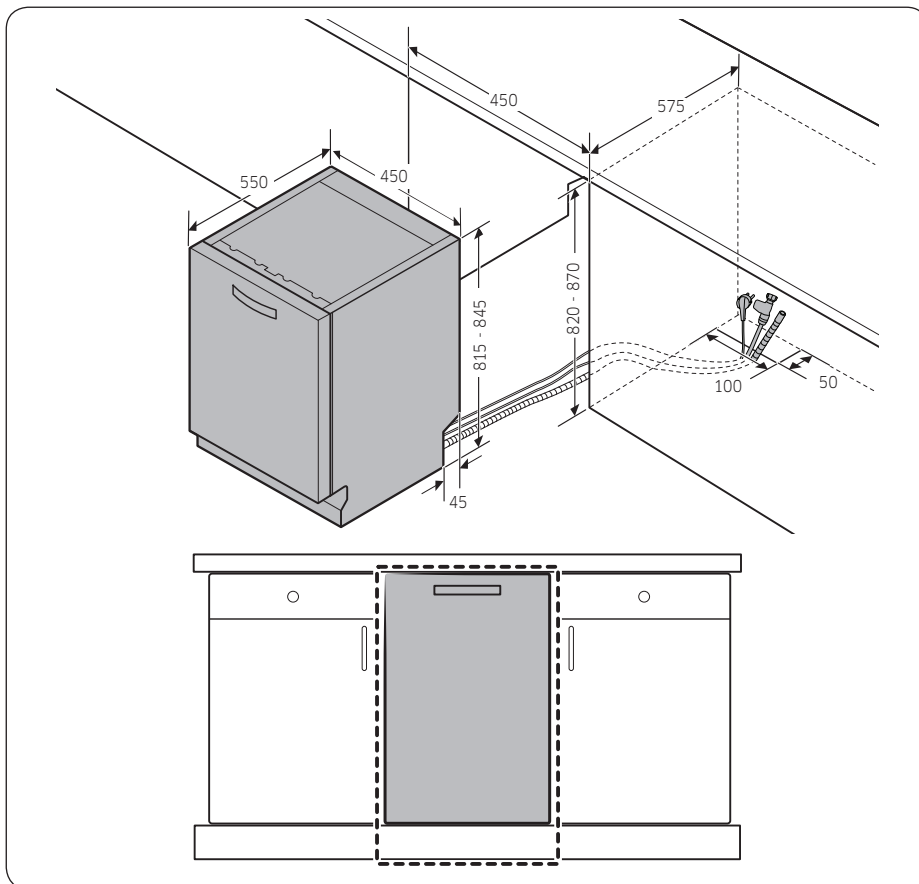
#### UWAGA

- Jeśli wymieniasz starą zmywarkę, sprawdź istniejące połączenia pod kątem zgodności z nową zmywarką i wymień je w razie potrzeby.
- W zależności od umiejscowienia gniazdka elektrycznego konieczne może być wycięcie otworu w przeciwnej stronie szafki.



# Instalacja

## Wymiary szafki



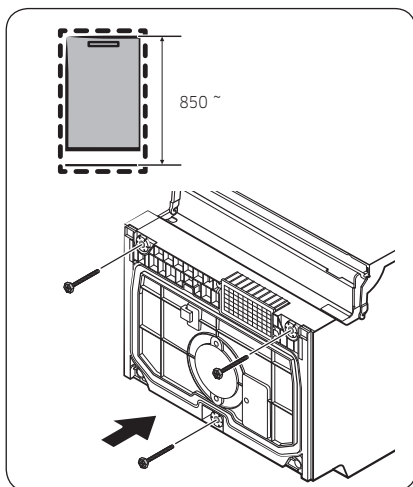
### UWAGA

Sprawdź, czy odległość między podłogą i spodem blatu jest większa niż 850 mm. W takim przypadku zamocuj nóżkę dołączoną do zestawu montażowego. Szczegółowe instrukcje zawiera kolejna sekcja. Jeśli odległość wynosi mniej niż 850 mm od podłoża, przejdź do KROKU 3.



## KROK 2 Mocowanie nóżki

Jeśli odległość między podłożem a dolną częścią blatu roboczego przekracza 850 mm, przed rozpoczęciem montażu wsuń nóżkę do otworu w dolnej części zmywarki.



1. Połóż zmywarkę na tylnej ścianie.

### PRZESTROGA

Nie wolno kłaść zmywarki na boku. Może to spowodować wyciek wody.

2. Znajdź w zestawie montażowym nóżkę i wsuń ją do otworu w dolnej części zmywarki, jak pokazano na rysunku.

## KROK 3 Sprawdzanie doływu wody

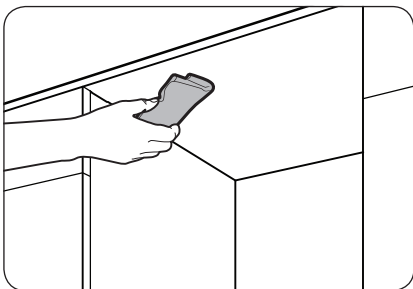
- Ciśnienie doprowadzanej wody musi wynosić od 0,04 do 1,0 MPa.
- Temperatura wody nie może przekraczać 60°C. Woda o temperaturze powyżej 60°C może spowodować nieprawidłowe działanie zmywarki.
- Przed podłączeniem doływu wody do zmywarki, upewnij się, że zawór doływu wody jest zamknięty.



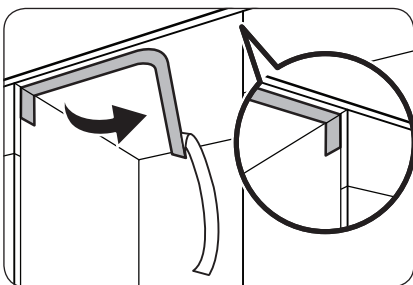
# Instalacja

## KROK 4 Rozmieszczenie węży

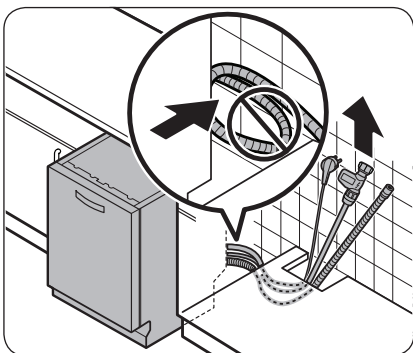
Instalacja



1. Oczyszczyć spód górnej części szafki.



2. Przymocuj naklejkę ochronną w sposób przedstawiony na ilustracji.

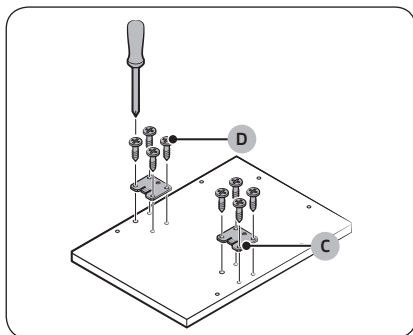
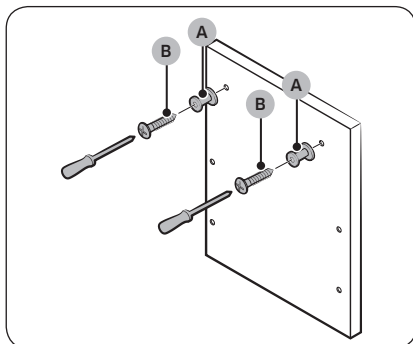
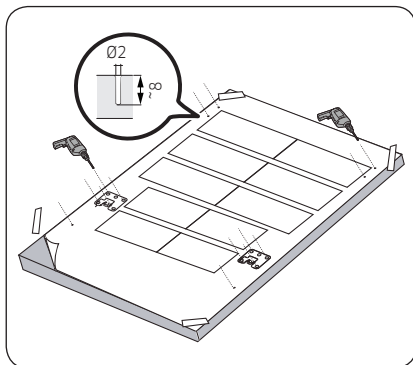


3. Przeprowadź wtyczkę przewodu zasilającego, wąż doprowadzający wodę i wąż spustowy przez otwór w zlewie.

### ⚠ PRZESTROGA

- Należy uważać, aby nie nadepnąć na przewód zasilania ani go nie zapętlić.
- Nie zdejmuj brązowego papieru z tyłu zmywarki. Papier zapewnia czystość tylnej strony przy ścianie.

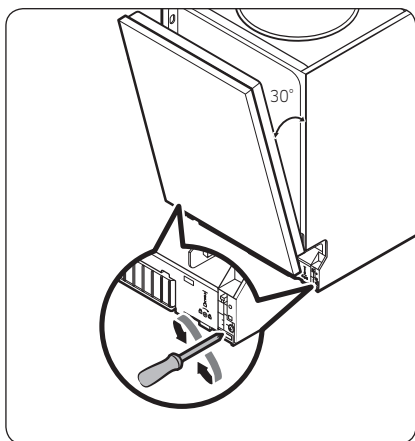
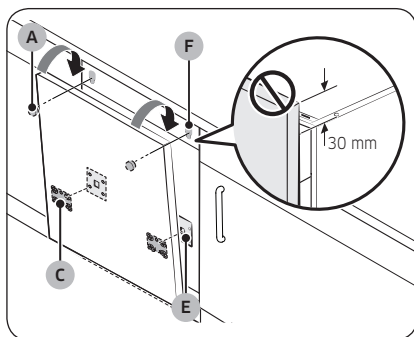
## KROK 5 Montaż panelu niestandardowego



1. Umieść szablon montażu z tyłu panelu niestandardowego i przymocuj go tymczasowo przezroczystą taśmą klejącą. Pamiętaj, że tylna strona panelu niestandardowego zostanie przymocowana do drzwiczek zmywarki.

### ⚠ PRZESTROGA

- Górną krawędź panelu niestandardowego należy wyrównać z górną krawędzią szablonu montażu.
  - Użyj panelu niestandardowego o wadze 2-5 kg.
2. Oznacz 6 punktów umieszczonych na szablonie montażu.
  3. Zdejmij szablon montażu, a następnie dokręć uchwyty panelu niestandardowego (A) 2 śrubami (B, Ø3,5 X 25) w sposób pokazany na rysunku.
  4. Dokręć wspornik drzwiczek (C) za pomocą 8 śrub (D, Ø4 X 14), jak pokazano na rysunku.



5. Wsuń wsporniki drzwiczek (C) na niestandardowym panelu do otworów (E) w drzwiczkach zmywarki, aby zamocować panel niestandardowy.
6. Przytrzymaj panel niestandardowy, przyciśnij go do drzwiczek i wsuń uchwyty panelu niestandardowego (A) do odpowiednich otworów (F), jak przedstawiono na rysunku.
7. Przesuń panel niestandardowy w dół, aby go zamocować.

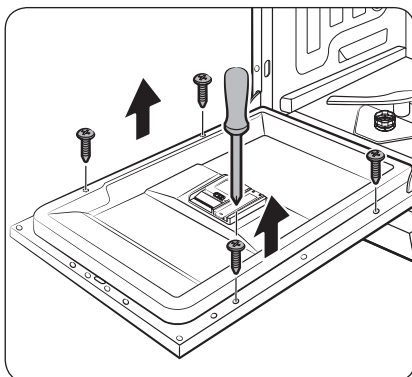
**⚠ PRZESTROGA**

Panel niestandardowy nie może wystawać na więcej niż 30 mm poza górną część zmywarki.

8. Poziomą sprężynę można ustawić, kiedy drzwiczki są otwarte pod kątem około 30 stopni. Drzwiczki powinny utrzymywać swoje położenie i nie powinny samoczynnie opadać.

**⚠ PRZESTROGA**

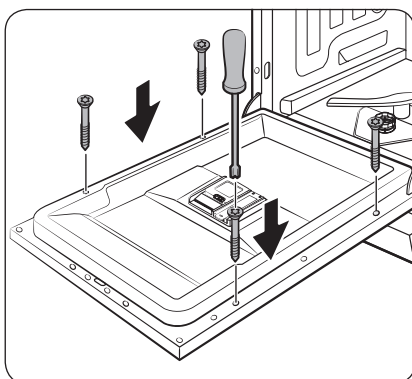
- Nie należy ustawiać poziomej sprężyny, kiedy drzwiczki są całkowicie otwarte.
- Jeżeli panel niestandardowy waży więcej niż 5 kg, drzwiczki mogą samoczynnie się otworzyć.
- Nie zaleca się stosowania paneli niestandardowych ważących ponad 5 kg.



9. Otwórz drzwiczki zmywarki i wykręć 4 śruby.

**⚠ PRZESTROGA**

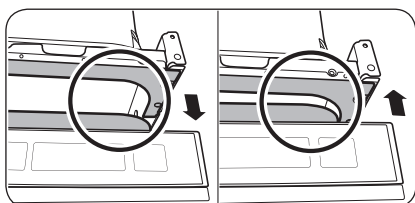
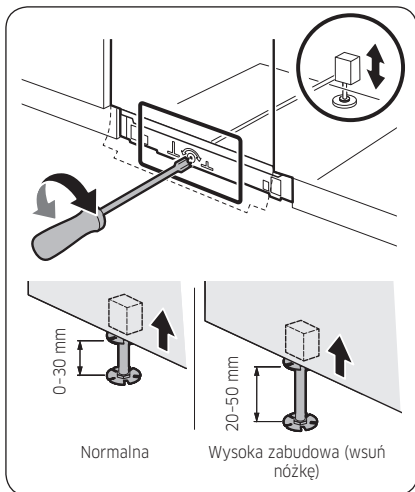
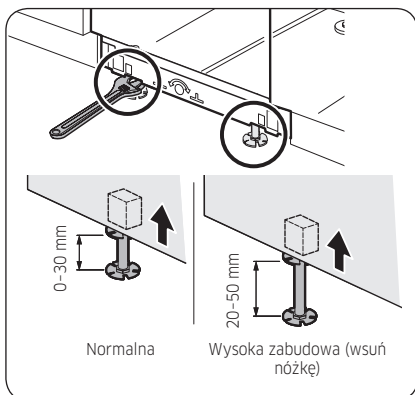
Należy zachować ostrożność podczas otwierania drzwiczek. Drzwiczki mogą niespodziewanie otworzyć się lub zamknąć, jeśli nie ustawiono właściwie poziomu sprężyny. Może to spowodować obrażenia ciała.



10. Zamocuj panel niestandardowy do drzwiczek, dokręcając 4 śruby (3,5 X 45).

# Instalacja

## KROK 6 Poziomowanie zmywarki



Można dostosować wysokość zmywarki, aby ją wypoziomować. Należy pamiętać, że podczas obecnego kroku zmywarka jest wsunięta do połowy.

1. Użyj poziomicy, aby sprawdzić wypoziomowanie zmywarki.
2. Aby wyregulować wysokość z przodu, użyj klucza 22 mm.
  - Aby zmniejszyć wysokość, obróć nóżkę w lewo.
  - Aby zwiększyć wysokość, obróć nóżkę w prawo.
3. Aby dostosować wysokość tylnej części, wsuń śrubokręt w środek dna zmywarki.
  - Aby zmniejszyć wysokość, obróć śrubokręt w prawo.
  - Aby zwiększyć wysokość, obróć śrubokręt w lewo.

4. Po zakończeniu poziomowania sprawdź, czy drzwiczki otwierają się i zamykają prawidłowo.

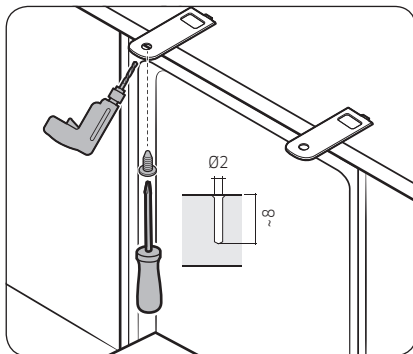
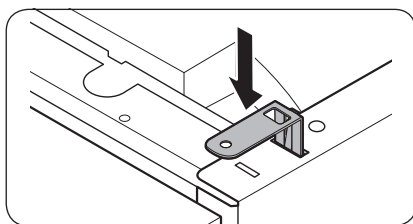
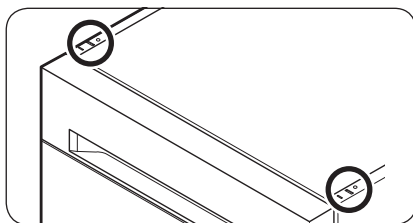




## KROK 7 Zabezpieczenie zmywarki

Można użyć uchwytów w celu przymocowania zmywarki do blatu. Można także wywiercić otwory boczne w celu zamocowania zmywarki do bocznych ścianek szafki.

Do blatu przy użyciu uchwytów



1. Wsuń dostarczone uchwyty do górnych przednich otworów zmywarki w sposób przedstawiony na ilustracji.
2. Wsuń zmywarkę całkowicie na miejsce pod blatem.
3. Dokręć 2 śruby (Ø4 X 12), aby zamocować uchwyty.

### UWAGA

Po zamontowaniu zmywarki do blatu niektóre śruby pozostają niewykorzystane. Można po prostu wyrzucić te śruby lub użyć ich do przymocowania bocznych ścianek zmywarki do szafki.

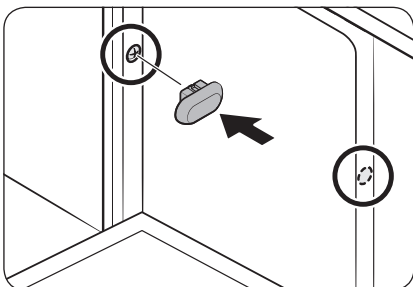
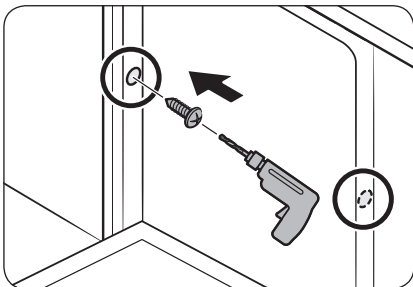
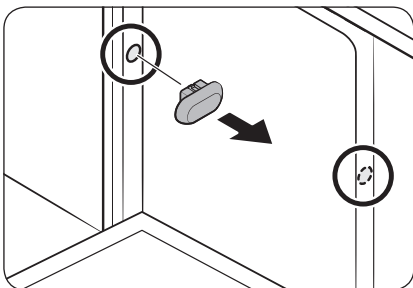
4. Podłącz wąż dopływu wody, ale nie odkręcaj kranu do czasu zakończenia montażu.



# Instalacja

Do ścianek bocznych

Instalacja

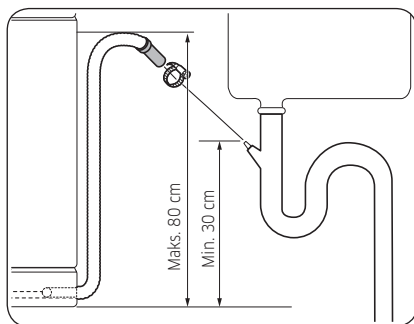


## ⚠ PRZESTROGA

Jeśli plastikowe zaślepki nie są zmontowane, woda może przeciekać i spowodować pożar lub porażenie prądem.

1. Zdejmij plastikowe zaślepki.
2. Dokręć 2 śruby ( $\varnothing 3,5 \times 16$ ) do 2 miejsc (oznaczone na ilustracji).
3. Włóż dostarczone plastikowe zaślepki do 2 miejsc, w których są przykręcone śruby.
4. Podłącz wąż doptywu wody, ale nie odkręcaj kranu do czasu zakończenia montażu.

## KROK 8 Podłączenie węża odpływowego



1. Podłącz wąż odpływowy do wylotu.

### ⚠ PRZESTROGA

- Montaż należy przeprowadzić w odpowiedni sposób, aby podczas pracy urządzenia wąż odpływowy nie wysunął się z wylotu.
- Kabel zasilający oraz węże dopływu i odpływu wody nie mogą być zapętlone ani zgięte.

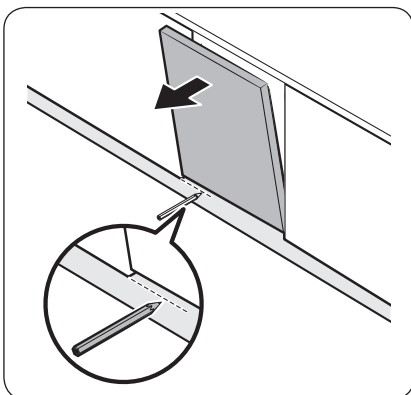
## KROK 9 Sprawdzenie działania

1. Usuń całość piany i papierowego opakowania oraz niepotrzebne części z wnętrza zmywarki.
2. Włącz bezpiecznik.
3. Otwórz zawór dopływu wody do zmywarki.
4. Podłącz do zasilania i włącz zmywarkę. Wybierz i uruchom program Szybki.
5. Sprawdź, czy zmywarka włącza się prawidłowo i czy podczas pracy zmywarki nie dochodzi do wycieku wody. Pamiętaj o sprawdzeniu, czy wycieki wody nie występują po obydwu stronach węża doprowadzającego wodę i złącza węża odpływowego.

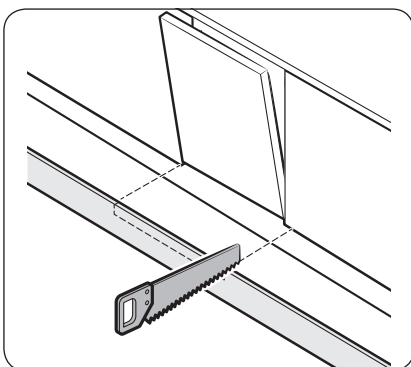
# Instalacja

## Listwa przypodłogowa

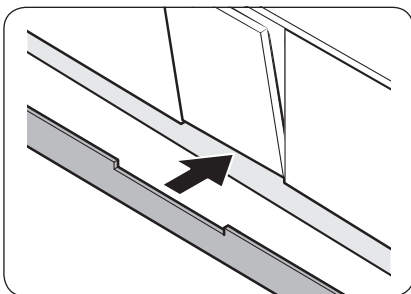
Instalacja



1. Postaw listwę przypodłogową przy dolnej części zmywarki.
2. Otwórz drzwiczki zmywarki i narysuj linię na listwie przypodłogowej, na wysokości, na której przeszkadza w otwieraniu i zamykaniu drzwiczek.



3. Przytnij listwę przypodłogową piłą na wysokości linii.



4. Przymocuj listwę przypodłogową do dolnej części zmywarki. Upewnij się, że listwa przypodłogowa nie przeszkadza w otwieraniu i zamykaniu drzwiczek zmywarki.

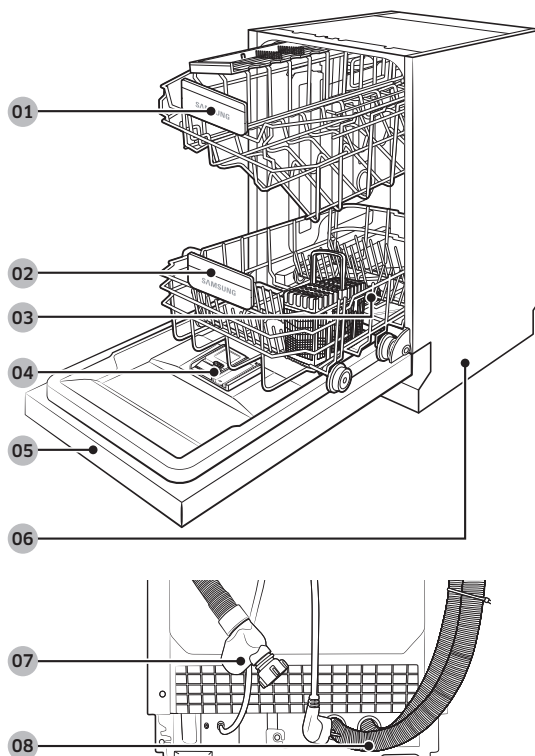
# Przed rozpoczęciem

Wykonaj dokładnie te instrukcje, aby zapewnić poprawną instalację zmywarki i zapobiec wypadkom podczas zmywania naczyń.

## Przegląd zmywarki

### DW5\*R406\*BB / DW5\*R404\*BB

UWAGA: Znak gwiazdki „\*” oznacza wersję modelu. Zamiast gwiazdki mogą występować również cyfry (0-9) i litery (A-Z).



01 Górny kosz

02 Dolny kosz

03 Zbiornik soli

04 Dozownik

05 Drzwiczki

06 Podstawa

07 Wąż doprowadzający wodę

08 Wąż odpływowy

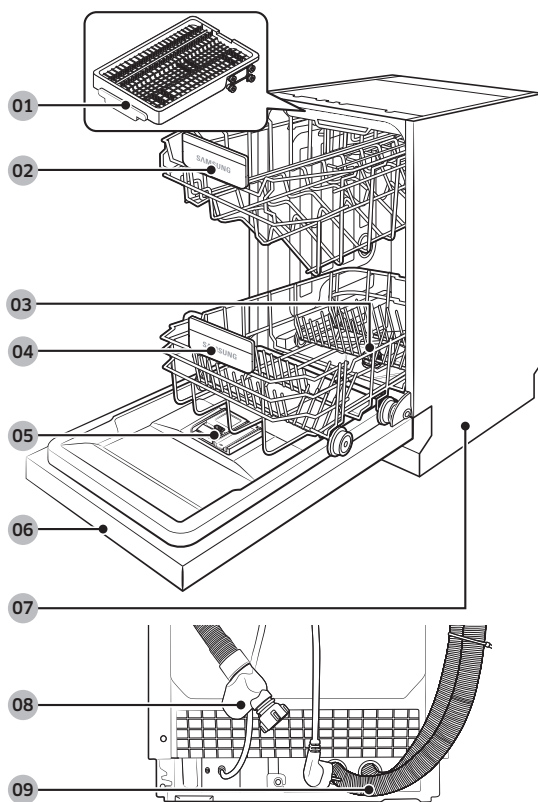
Przed rozpoczęciem

# Przed rozpoczęciem

## DW5\*R407\*BB / DW5\*R405\*BB

UWAGA: Znak gwiazdki „\* ” oznacza wersję modelu. Zamiast gwiazdki mogą występować również cyfry (0-9) i litery (A-Z).

Przed rozpoczęciem



01 Kosz na sztućce

02 Górny kosz

03 Zbiornik soli

04 Dolny kosz

05 Dozownik

06 Drzwiczki

07 Podstawa

08 Wąż doprowadzający wodę

09 Wąż odpływowy



### **PRZESTROGA**

- Nie należy zmywać przedmiotów zabrudzonych popiołem, piaskiem, woskiem, smarem lub farbą. Substancje te mogą spowodować uszkodzenie zmywarki. Popiół nie rozpuszcza się i rozprzestrzeni się po całym wnętrzu urządzenia.
- Usuń z naczyń pozostałości jedzenia, takie jak kości i pestki oraz śmieci, takie jak wykałaczki i papierowe serwetki. Pozostałości jedzenia i odpadki mogą powodować hałas, spowodować nieprawidłowe działanie zmywarki, a także uszkodzić naczynia i zmywarke.

## Przedmioty, których nie można myć w zmywarce

### **OSTRZEŻENIE**

Można myć wyłącznie przedmioty (np. szklanki, naczynia porcelanowe i przybory), które według producenta nadają się do zmywania w zmywarce. Nie należy myć przedmiotów aluminiowych (np. filtrów przeciw tłuszczowym). Zmywarka może uszkodzić aluminium, a w skrajnych przypadkach może dojść do silnej reakcji chemicznej.

**W zmywarce nie należy myć następujących przedmiotów.**

- Przedmioty wykonane z miedzi, mosiądzu, cyny, kości słoniowej i aluminium, oraz zawierające klej
- Przedmioty plastikowe, które nie są termoodporne
- Przedmioty wykonane ręcznie, antyki, cenne wazony i ozdobne wyroby szklane
- Przedmioty gliniane lub z glazurą ceramiczną
- Drewniane przybory i naczynia oraz przedmioty posiadające drewniane części
- Delikatne wyroby szklane lub wyroby zawierające szkło ołowiowe. Często zmywane wyroby szklane mogą ulec zmatowieniu.

### **UWAGA**

Srebro stołowe może odbarwić się pod wpływem potraw zawierających siarkę. Do potraw zawierających siarkę należą żółtka jajek, cebula, majonez, musztarda, ryby, ryby w solance i marynaty.



# Przed rozpoczęciem

## Podstawowe użycie koszy

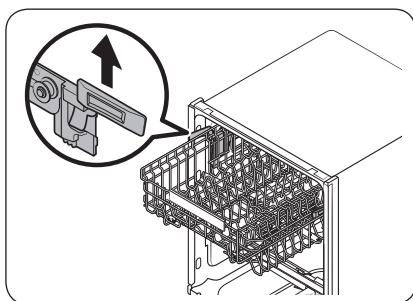
### Regulacja wysokości

W zmywarce można wyregulować wysokość górnego kosza, aby móc zmieścić większe naczynia w dolnym koszu. W zależności od wysokości górnego kosza dolny kosz może pomieścić talerze o średnicy do 29 cm, a górny kosz talerze o średnicy do 18 cm.

#### **⚠ PRZESTROGA**

- Wysokość górnego kosza należy dostosować przed załadowaniem naczyń do kosza. Regulacja położenia kosza po załadowaniu naczyń może spowodować ich uszkodzenie.
- Podczas regulacji należy przytrzymać oba uchwyty, gdyż w przeciwnym razie drzwiczki zmywarki mogą nie zamknąć się prawidłowo.

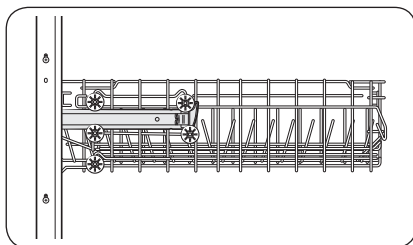
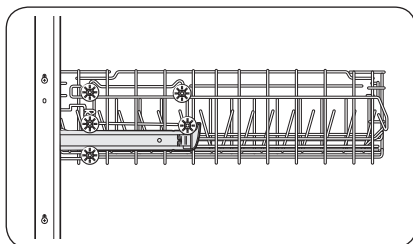
DW5\*R407\*BB / DW5\*R406\*BB



- Aby podnieść górny kosz, wystarczy pociągnąć go w górę. Uchwyt regulacyjny zaskoczy i górny kosz się podniesie.
- Aby opuścić górny kosz, przytrzymaj uchwyty regulacyjne po obu stronach górnego kosza, a następnie naciśnij równomiernie w dół.



## DW5\*R405\*BB / DW5\*R404\*BB



- Aby podnieść górny kosz, należy wymontować górny kosz (zgodnie z instrukcjami w części „Wymontowanie górnego kosza” na stronie 34), a następnie umieścić dolne trzy kółka po obu stronach listwy zębatej, aby zablokowały się na prowadnicy.
- Aby opuścić górny kosz, należy wymontować górny kosz (zgodnie z instrukcjami w części „Wymontowanie górnego kosza” na stronie 34), a następnie umieścić cztery górne kółka po obu stronach listwy zębatej, aby zablokowały się na prowadnicy.

Przed rozpoczęciem

# Przed rozpoczęciem

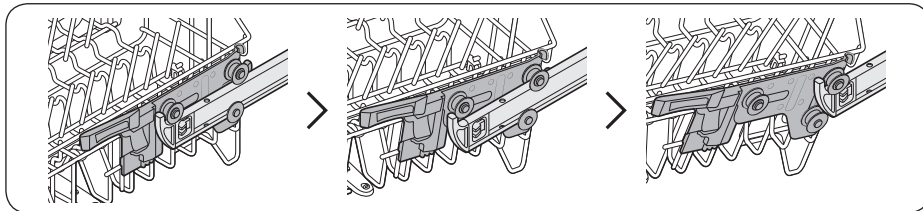
## Wymywanie górnego kosza

### ⚠ PRZESTROGA

- Nie należy korzystać ze zmywarki bez górnego kosza. W przeciwnym razie wystąpi hałas, a zmywarka nie będzie działać prawidłowo.
- Ponieważ górny kosz jest wyjmowany, należy włożyć go prawidłowo, aby zapewnić prawidłowe działanie zmywarki.

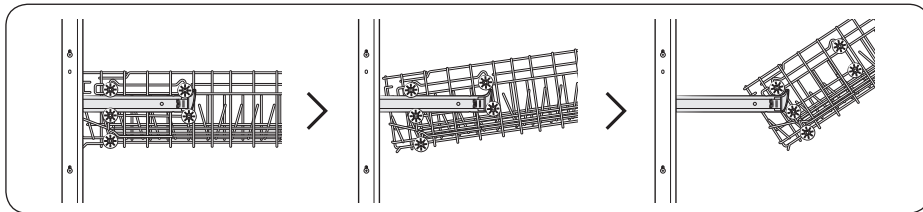
### DW5\*R407\*BB / DW5\*R406\*BB

Pociągnij górny kosz do przodu aż do całkowitego wysunięcia, a następnie podnieś lekko w celu wyjęcia. Patrz poniższe rysunki.



### DW5\*R405\*BB / DW5\*R404\*BB

Pociągnij górny kosz do przodu, a następnie wyjmij go, podnosząc go lekko i pociągając do przodu. Patrz poniższe rysunki.



## Ładowanie naczyń

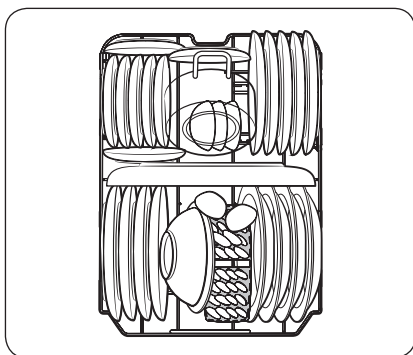
### Dolny kosz

Zalecamy, aby duże przedmioty, których zmywanie jest najtrudniejsze, wkładać do dolnego kosza (garnki, patelnie, pokrywki, półmiski i miski).

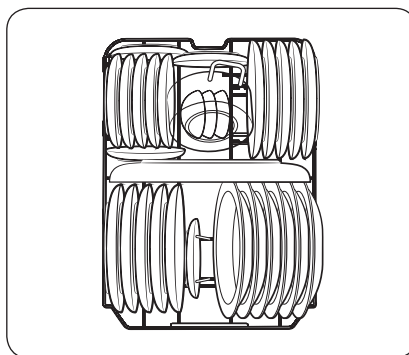
Pokrywki i półmiski najlepiej umieszczać z boku kosza, aby nie utrudniały one ruchu górnej dyszy. Garnki, miski itp. należy zawsze wkładać dnem do góry.

Głębokie garnki należy ustawić na ukos, aby woda lepiej z nich wypływała.

Dolny kosz jest wyposażony w składane uchwyty, które umożliwiają łatwe wkładanie większych garnków i patelni.



DW5\*R406\*BB / DW5\*R404\*BB



DW5\*R407\*BB / DW5\*R405\*BB

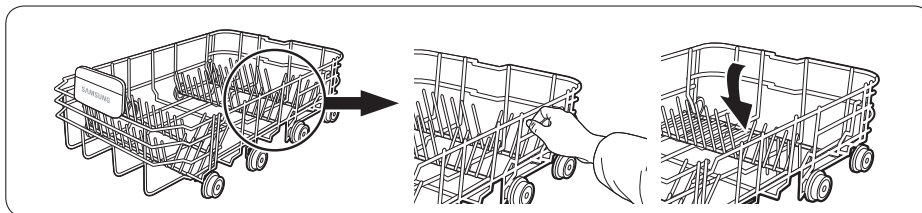
### UWAGA

Długie przedmioty, takie jak przybory do nakładania i duże noże, należy kłaść na półce, aby nie przeszkadzały w obrocie dysz.

# Przed rozpoczęciem

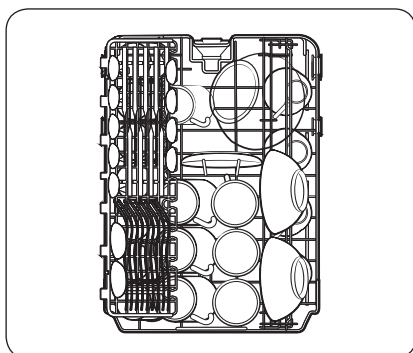
## Korzystanie ze składanych uchwytów

Dla ułatwienia układania garnków i patelni można złożyć uchwyty w sposób pokazany na rysunku.

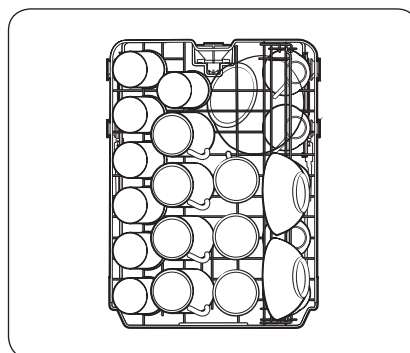


## Górny kosz

Górny kosz jest przeznaczony na bardziej delikatne i lżejsze naczynia, takie jak szklanki, filiżanki i spodki oraz talerze, miseczki i płaskie patelnie (o ile nie są zbyt brudne). Ustaw naczynia tak, aby nie poruszały się pod wpływem strumienia wody. Szklanki, kubki i miski ustawiaj zawsze dnem do góry.

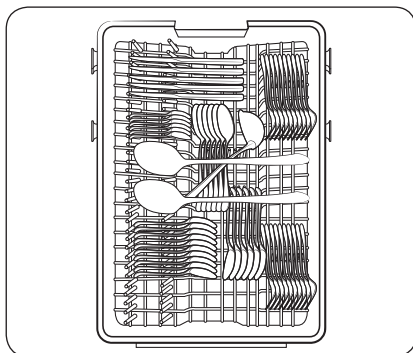


DW5\*R406\*BB / DW5\*R404\*BB



DW5\*R407\*BB / DW5\*R405\*BB

Kosz na sztućce (tylko model DW5\*R407\*BB / DW5\*R405\*BB)



Kosz na sztućce najlepiej nadaje się do mycia sztućców oraz przyborów do gotowania i podawania dań. Można go używać do umieszczania sztućców lub przyborów.

**UWAGA**

Można wyjąć kosz na sztućce, aby uzyskać więcej miejsca na większe przedmioty w górnym koszu.

Przed rozpoczęciem

## Komora na detergent

Wszystkie programy zmywania wymagają umieszczenia detergentu w zbiorniku. Aby uzyskać maksymalną skuteczność, należy dodać ilość detergentu odpowiednią dla wybranego programu.

**OSTRZEŻENIE**

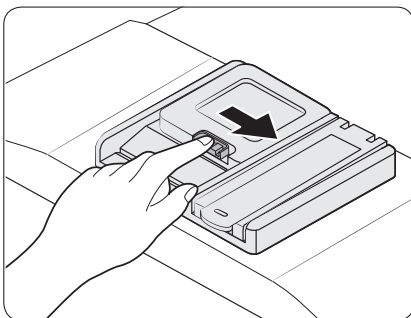
- Nie wolno spożywać detergentu do zmywarek. Należy unikać wdychania oparów detergentu. Detergent do zmywarek zawiera drażniące i żrące substancje chemiczne, które są zagrożeniem dla układu oddechowego. Jeżeli detergent do zmywarek został spożyty lub jego opary dostały się do układu oddechowego, należy natychmiast skontaktować się z lekarzem.
- Detergent do zmywarek należy przechowywać w miejscu niedostępnym dla dzieci.

**PRZESTROGA**

Należy korzystać wyłącznie z detergentów do zmywarek. Inne typy detergentów wytwarzają zbyt dużo piany, co może prowadzić do obniżenia efektywności lub nieprawidłowego działania zmywarki.

# Przed rozpoczęciem

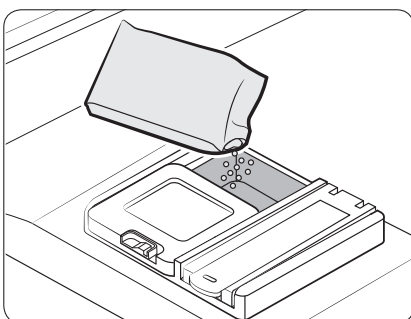
## Napełnianie dozownika detergentem



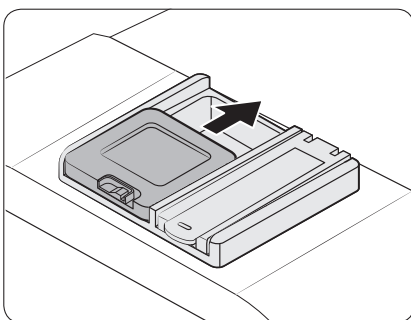
1. Otwórz pokrywę dozownika detergentu, popychając zaczep w prawo.

**UWAGA**

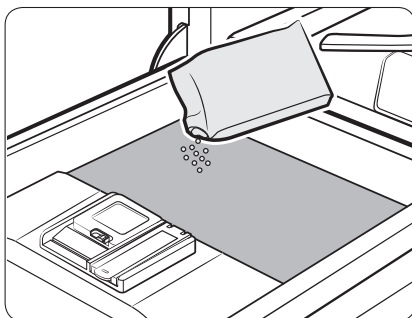
Klapka jest otwierana zawsze po zakończeniu programu zmywania.



2. Dodaj do zbiornika na detergent ilość zalecaną do głównego zmywania.



3. Zamknij pokrywę, przesuwaną ją w górę.



4. Jeśli przedmioty są mocno zabrudzone, należy nalać niewielką ilość detergentu na drzwiczki, aby uzyskać lepsze efekty zmywania. (Aby uzyskać informacje na temat ilości detergentu, należy zapoznać się z sekcją „Zalecana ilość detergentu”.)

**UWAGA**

Dodatkowy detergent zostanie aktywowany podczas procesu zmywania wstępnego.

W czasie zmywania pokrywa otworzy się automatycznie, co pozwoli na dozowanie detergentu.

**Zalecana ilość detergentu**

Cykl	Ilość detergentu	
	Dozownik do mycia zasadniczego	Na drzwiczki do mycia wstępnego
AUTOMATYCZNY, Normalny	$\frac{2}{3}$ oz (20 g)	$\frac{1}{3}$ oz (10 g)
Intensywny, Ekspresowy	1 oz (30 g)	$\frac{1}{2}$ oz (15 g)

**UWAGA**

Liczby wewnątrz dozownika na detergent oznaczają gramy.

# Przed rozpoczęciem

## Zbiornik na nabtyszczacz

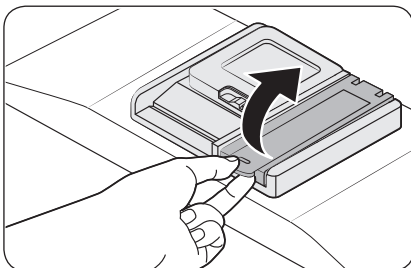
Nabtyszczacz poprawia efektywność suszenia zmywarki. Gdy na panelu sterowania zaświeci się wskaźnik Rinse Refill (Uzupełnianie nabtyszczacza), należy uzupełnić nabtyszczacz. Należy stosować wyłącznie nabtyszczacz w płynie.

Użycie nabtyszczacza w proszku grozi zablokowaniem otworu zbiornika i awarią zmywarki.

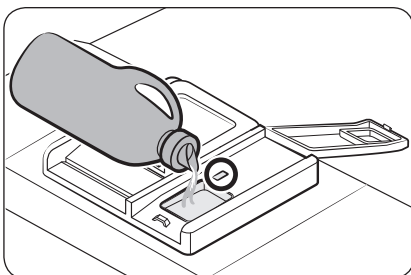
### PRZESTROGA

- Nie należy dodawać żadnych detergentów do zbiornika nabtyszczacza.
- Nie należy przepęniać zbiornika. Nadmierna ilość nabtyszczacza może wypłynąć podczas wykonywania programu.

### Napełnianie zbiornika nabtyszczacza



1. Odkręć korek zbiornika nabtyszczacza.



2. Napełnij zbiornik nabtyszczacza.

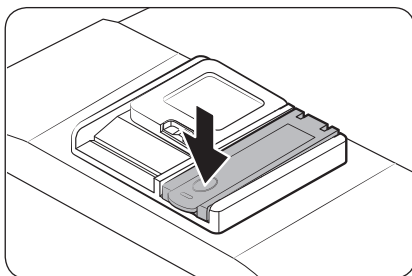
### UWAGA

Podczas napełniania zbiornika nabtyszczacza należy patrzeć przez okienko podglądu.

### PRZESTROGA

Nie należy napełniać zbiornika powyżej wskaźnika poziomu napełnienia. Nadmiar nabtyszczacza może rozlać się podczas programu zmywania.





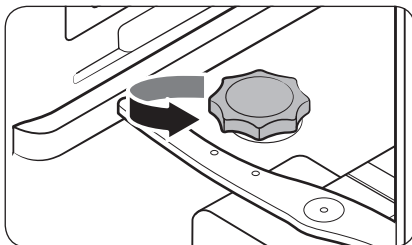
3. Zakręć korek zbiornika nabyśszczacza.

## Zbiornik soli

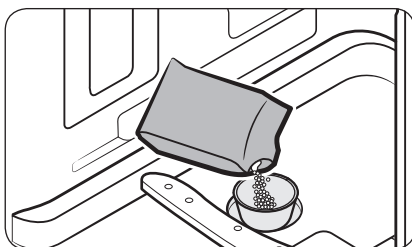
### ⚠ PRZESTROGA

- Należy używać wyłącznie soli do zmywarek. Nie wolno używać innych typów soli ani rozpuszczalników. Grozi to uszkodzeniem zbiornika soli oraz układu zmiękczenia wody.
- Aby zapobiec korozji w wyniku nadmiernej ilości soli lub słonej wody, zawsze należy napełnić zbiornik soli bezpośrednio przed rozpoczęciem programu zmywania.

### Napełnianie zbiornika soli



1. Otwórz drzwiczki.
2. Obróć korek w lewo, aby go otworzyć.

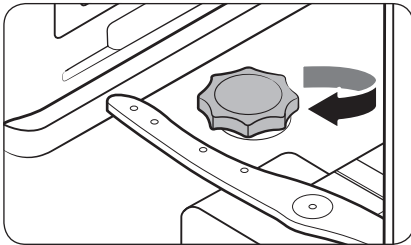


3. Napełnij zbiornik soli wodą (wymagane tylko podczas korzystania ze zmywarki po raz pierwszy)
4. Nasyp soli do zmywarki.

### ⚠ PRZESTROGA

- Maksymalna pojemność wynosi około 1 kg. Nie należy przekraczać tej pojemności.
- Przekroczenie pojemności może wpłynąć na działanie zmywarki.

## Przed rozpoczęciem



- Obróć korek w prawo, aby go zablokować.

### UWAGA

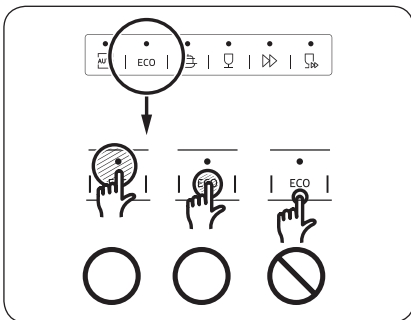
- Aby usunąć sól lub słoną wodę ze zmywarki, należy uruchomić program Szybki.
- Czas potrzebny do rozpuszczenia soli i zgaśnięcia wskaźnika (S) jest zależny od grubości ziaren soli.

### Wskaźnik soli

Wskaźnik (S) włącza się, gdy w zmywarce jest zbyt mało soli dla kilku następujących programów.

### Czułość płytki dotykowej

Aby zapobiec utracie czułości płytki dotykowej, postępuj zgodnie z następującymi wskazówkami.



- Dotykaj jednym palcem środka każdego przycisku.
- Nie dotykaj więcej niż jednego przycisku dotykowego na raz, chyba że wymaga tego instrukcja.
- Regularnie czyść powierzchnię panelu sterowania miękką, wilgotną szmatką.



---

## Tryb ustawień

---

Można zmienić ustawienia dźwięku, funkcji automatycznego otwierania drzwiczek, poziomu nabtyszczacza oraz twardości wody zgodnie z preferencjami.

### Przechodzenie do trybu ustawień

1. Włącz zmywarkę.
2. Naciśnij i przytrzymaj przycisk **AUTOMATYCZNY** (model DW5\*R407\*BB / DW5\*R406\*BB) lub **Normalny** (modele DW5\*R405\*BB / DW5\*R404\*BB) przez 5 sekund w ciągu 60 sekund od włączenia zmywarki.
  - Po przejściu do trybu ustawień na wyświetlaczu pojawi się „0:00”.

### Ustawianie dźwięku

Można włączyć lub wyłączyć dźwięk.

1. Naciśnij przycisk **Tylko dolny kosz** (model DW5\*R407\*BB / DW5\*R406\*BB) lub **Załadunek do połowy** (modele DW5\*R405\*BB / DW5\*R404\*BB), aby wybrać menu ustawień dźwięku.
  - Na wyświetlaczu pojawi się bieżące ustawienie. (Ustawienie domyślne: „U1”)
2. Naciśnij przycisk cyklu **AUTOMATYCZNY** (model DW5\*R407\*BB / DW5\*R406\*BB) lub **Normalny** (modele DW5\*R405\*BB / DW5\*R404\*BB), aby zmienić ustawienie.
  - U0: Dźwięk wyłączony
  - U1: Dźwięk włączony
3. Odczekaj 5 sekund, aby ustawienie zostało zapisane.

### Ustawianie funkcji automatycznego otwierania drzwiczek (tylko wybrane modele)

Aby uzyskać lepsze rezultaty suszenia, można ustawić zmywarkę tak, aby drzwiczki otwierały się automatycznie po każdym cyklu.

1. Naciśnij przycisk **Dodaj płukanie**, aby wybrać menu ustawień funkcji automatycznego otwierania drzwiczek.
  - Na wyświetlaczu pojawi się bieżące ustawienie. (Ustawienie domyślne: „A1”)
2. Naciśnij przycisk cyklu **AUTOMATYCZNY** (model DW5\*R407\*BB / DW5\*R406\*BB), aby zmienić ustawienie.
  - A0: Funkcja wyłączona
  - A1: Funkcja włączona
3. Odczekaj 5 sekund, aby ustawienie zostało zapisane.



# Przed rozpoczęciem

## Ustawienie poziomu nabtyszcza

Można zmienić ilość nabtyszcza stosowanego podczas cyklu.

1. Naciśnij przycisk **Dezynfekcja**, aby wybrać menu ustawień poziomu nabtyszcza.
  - Na wyświetlaczu pojawi się bieżące ustawienie. (Ustawienie domyślne: „d4”)
2. Naciśnij przycisk cyklu **AUTOMATYCZNY** (model DW5\*R407\*BB / DW5\*R406\*BB) lub **Normalny** (modele DW5\*R405\*BB / DW5\*R404\*BB), aby zmienić ustawienie.
  - Można wybrać ustawienie od d1 do d5 (minimum-maksimum).
3. Odczekaj 5 sekund, aby ustawienie zostało zapisane.

## Ustawienie poziomu twardości wody

Poziom twardości wody można zmieniać w zależności od twardości wody w danym miejscu. Zmiana tego ustawienia będzie miała wpływ na zużycie soli ze zbiornika soli w zmywarce.

1. Naciśnij przycisk **Opóźniony start**, aby wybrać menu ustawień poziomu twardości soli.
  - Na wyświetlaczu pojawi się bieżące ustawienie. (Ustawienie domyślne: „H4”)
2. Naciśnij przycisk cyklu **AUTOMATYCZNY** (model DW5\*R407\*BB / DW5\*R406\*BB) lub **Normalny** (modele DW5\*R405\*BB / DW5\*R404\*BB), aby zmienić ustawienie.
  - Można wybrać ustawienie od H1 do H6 (mięka-twarda).
3. Odczekaj 5 sekund, aby ustawienie zostało zapisane.

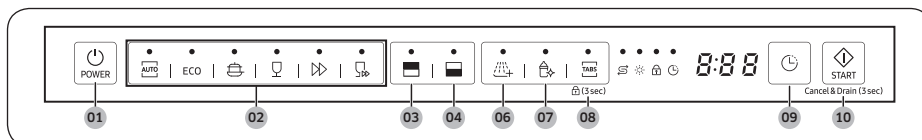
### UWAGA

- Zmień ustawienie zgodnie z tabelą w sekcji „Regulacja zużycia soli” na stronie 49.
- Ustawienie fabryczne: H4 (EN50242)
- Zmywarka regeneruje zmiękcacz wody co 3-4 cykle, w zależności od ustawienia. Jednak po zmianie ustawienia zmywarka zregeneruje zmiękcacz wody w pierwszym cyklu.

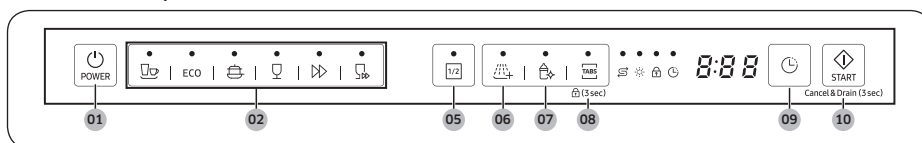
# Obsługa

## Panel sterowania

### DW5\*R407\*BB / DW5\*R406\*BB



### DW5\*R405\*BB / DW5\*R404\*BB

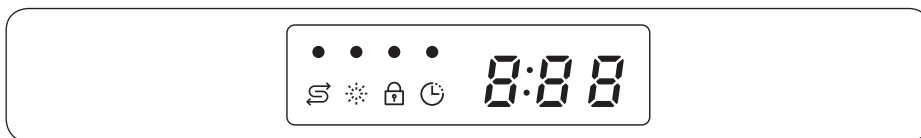






<b>01</b> POWER (ZASILANIE)	Naciśnij, aby włączyć lub wyłączyć zmywarkę.
<b>02</b> Cykl	Naciśnij, aby wybrać wymagany cykl zmywania. Więcej informacji zawiera sekcja „Omówienie cykli” na stronie 47.
<b>03</b> Tylko górny kosz (DW5*R407*BB / DW5*R406*BB)	Naciśnij, aby umyć naczynia, używając tylko górnego kosza w celu zaoszczędzenia energii.
<b>04</b> Tylko dolny kosz (DW5*R407*BB / DW5*R406*BB)	Naciśnij, aby umyć naczynia, używając tylko dolnego kosza w celu zaoszczędzenia energii.
<b>05</b> Załadunek do połowy (DW5*R405*BB / DW5*R404*BB)	Naciśnij, aby umyć niewielką liczbę naczyń w celu zaoszczędzenia energii.
<b>06</b> Dodaj płukanie	Naciśnij, aby wybrać opcję dodatkowego płukania <b>Dodaj płukanie</b> . Można jej użyć, gdy na końcu cyklu ma zostać wykonane dodatkowe płukanie.
<b>07</b> Dezynfekcja	Po wybraniu tej opcji temperatura wody zwiększa się do 69°C podczas końcowego płukania w celu zdezynfekowania naczyń w wysokiej temperaturze. Ta opcja nie jest dostępna wraz z opcjami Delikatny i Szybki.

# Obsługa

<p><b>08</b> Tabletkawieloskładnikowa (Blokada sterowania)</p>	<p>Naciśnij, aby wybrać opcję Tabletkawieloskładnikowa w celu użycia tabletki 3 w 1, która nie wymaga stosowania soli i nabtyszczacza.</p> <p>Ta opcja nie jest dostępna wraz z opcjami Ekspresowy i Szybki.</p> <p><b>Blokada sterowania:</b> Funkcja Child Lock (Blokada rodzicielska) umożliwia zablokowanie przycisków na panelu sterowania z wyjątkiem przycisku <b>POWER (ZASILANIE)</b>. Więcej informacji zawiera sekcja „Blokada sterowania” na stronie 51.</p>
<p><b>09</b> Opóźniony start</p>	<p>Rozpoczęcie programu zmywania można opóźnić o maksymalnie 24 godziny. Więcej informacji zawiera sekcja „Opóźniony start” na stronie 51.</p>
<p><b>10</b> START (Cancel &amp; Drain (Anuluj i wypompuj))</p>	<p>Naciśnij przycisk <b>START</b> w celu rozpoczęcia pracy. Upewnij się, że drzwiczki są zamknięte.</p> <p><b>Cancel &amp; Drain (Anuluj i wypompuj):</b> Aby anulować aktualnie uruchomiony program i wypompować wodę ze zmywarki, naciśnij i przytrzymaj przycisk <b>START</b> przez 3 sekundy.</p>

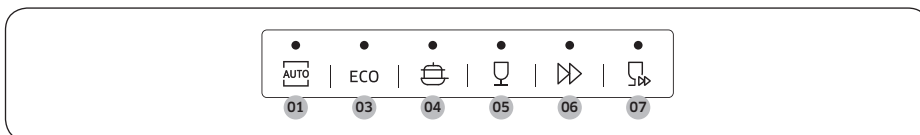
## Wskaźniki



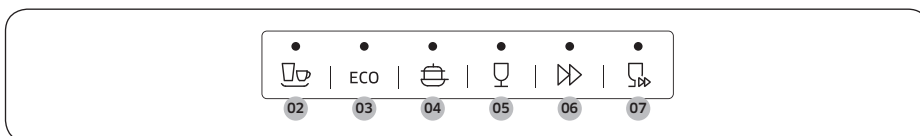
<p>Wskaźnik braku soli</p>		<p>Zaczyna świecić, gdy skończy się sól w zbiorniku na sól.</p>
<p>Wskaźnik Uzupelnianie nabtyszczacza</p>		<p>Zaczyna świecić po wyczerpaniu nabtyszczacza w zmywarce.</p>
<p>Wskaźnik Blokada sterowania</p>		<p>Zaczyna świecić po włączeniu funkcji Blokada sterowania i miga po naciśnięciu dowolnego przycisku innego niż przycisk <b>POWER (ZASILANIE)</b>.</p>
<p>Wskaźnik Opóźniony start</p>		<p>Zapala się, gdy funkcja Opóźniony start jest włączona.</p>

## Omówienie cykli

### DW5\*R407\*BB / DW5\*R406\*BB



### DW5\*R405\*BB / DW5\*R404\*BB



<b>01</b> AUTOMATYCZNY (DW5*R407*BB / DW5*R406*BB)	Ten program wykrywa poziom zabrudzenia i automatycznie rozpoczyna optymalny program, który jest odpowiedni dla wszystkich poziomów zabrudzonych przedmiotów.
<b>02</b> Normalny (DW5*R405*BB / DW5*R404*BB)	Do normalnie zabrudzonych naczyń, takich jak garnki, talerze, szklanki, niezbyt brudne patelnie. Standardowy program do codziennego użytku.
<b>03</b> Ekologiczny	Ten program redukuje zużycie energii i wody, przez co jest odpowiedni dla normalnie zabrudzonych przedmiotów.
<b>04</b> Intensywny	Wybierz ten program w przypadku bardzo zabrudzonych przedmiotów.
<b>05</b> Delikatny	Wybierz ten program w przypadku lekko zabrudzonych, delikatnych przedmiotów, takich jak szklanki. Opcja dezynfekcji nie jest dostępna w tym cyklu.
<b>06</b> Ekspresowy	Normalnie zabrudzone przedmioty użytku codziennego, krótki czas trwania. Opcja dla tabletek wieloskładnikowych nie jest dostępna w tym cyklu.
<b>07</b> Szybki	Wybierz ten program, aby szybko umyć lekko zabrudzone przedmioty. Opcje dezynfekcji i tabletek wieloskładnikowych nie są dostępne w tym cyklu.

# Obsługa

## Prosta procedura rozpoczęcia

1. Otwórz drzwiczki i załaduj zmywarkę. Pamiętaj, aby usunąć resztki jedzenia z naczyń.
2. Napełnij dozownik detergentu. Aby uzyskać lepsze wyniki, dodaj nabłyszczacz.
3. Naciśnij przycisk **POWER (ZASILANIE)**, a następnie wybierz cykl wraz z niezbędnymi opcjami (**Tylko górny kosz**, **Tylko dolny kosz**, **Załadunek do połowy**, **Dodaj płukanie**, **Dezynfekcja**, **Tabletka wieloskładnikowa** i **Opóźniony start**). Niektóre opcje mogą być niedostępne w zależności od cyklu.

### **UWAGA**

- W przypadku wybrania opcji **Tylko górny kosz** (DW5\*R407\*BB / DW5\*R406\*BB) należy się upewnić, że naczynia zostały załadowane do górnego kosza.
  - W przypadku wybrania opcji **Tylko dolny kosz** (DW5\*R407\*BB / DW5\*R406\*BB) należy się upewnić, że naczynia zostały załadowane do dolnego kosza.
4. Naciśnij przycisk **START** i zamknij drzwiczki. Zmywarka rozpocznie program po odsączeniu wody przez kilka sekund.

### **UWAGA**

- Aby zmienić rozpoczęty program, naciśnij i przytrzymaj przycisk **START** przez 3 sekundy w celu anulowania programu. Następnie wybierz nowy program.
- Domyślny cykl to Ekologiczny.
- Aby wznowić pracę po otwarciu drzwiczek w celu zatrzymania zmywarki, po prostu zamknij drzwiczki.





---

## Zbiornik soli

---

Układ zmiękczenia wody służy do usuwania z wody soli i minerałów, które mogłyby mieć szkodliwy lub niekorzystny wpływ na działanie urządzenia. Im większa zawartość tych soli i minerałów, tym twardsza jest woda. Układ zmiękczenia należy wyregulować odpowiednio do twardości używanej wody.

Informacje o stopniu twardości wody można uzyskać w miejscowym zakładzie wodociągowym.

### Regulacja zużycia soli

Zmywarka umożliwia dostosowanie zużycia soli do twardości używanej wody. W tym celu należy wykonać następujące czynności:

1. Włącz zmywarkę.
2. Naciśnij i przytrzymaj przycisk **AUTOMATYCZNY** (model DW5\*R407\*BB / DW5\*R406\*BB) lub **Normalny** (modele DW5\*R405\*BB / DW5\*R404\*BB) przez 5 sekund w ciągu 60 sekund od włączenia zmywarki.
  - Po przejściu do trybu ustawień na wyświetlaczu pojawi się „0:00”.
3. Naciśnij przycisk **Opóźniony start**, aby wybrać menu ustawień poziomu twardości soli.
  - Na wyświetlaczu pojawi się bieżące ustawienie. (Ustawienie domyślne: „H4”)
4. Naciśnij przycisk cyklu **AUTOMATYCZNY** (model DW5\*R407\*BB / DW5\*R406\*BB) lub **Normalny** (modele DW5\*R405\*BB / DW5\*R404\*BB), aby zmienić ustawienie.
  - Można wybrać ustawienie od H1 do H6 (miękka-twarda).
5. Odczekaj 5 sekund, aby ustawienie zostało zapisane.

#### **UWAGA**

- Regulację należy wykonać zgodnie z poniższą tabelą (lub instrukcją obsługi).
- Ustawienie fabryczne: H4 (EN50242)



# Obsługa

Twardość wody				Ustawienie twardości wody	Zużycie soli (gramy/cykl)	Częstotliwość uzupełniania (cykle/1 kg)
°dH	°fH	°Clark	mmol/l			
0-5	0-9	0-6	0-0,94	H1	0	/
6-11	10-20	7-14	1,0-2,0	H2	20	60
12-17	21-30	15-21	2,1-3,0	H3	30	50
18-22	31-40	22-28	3,1-4,0	H4	40	40
23-34	41-60	29-42	4,1-6,0	H5	50	30
35-55	61-98	43-69	6,1-9,8	H6	60	20

## UWAGA

- 1 dH (skala niemiecka) = 0,178 mmol/l
- 1 Clark (skala brytyjska) = 0,143 mmol/l
- 1 fH (skala francuska) = 0,1 mmol/l
- Informacje o twardości wody w sieci można uzyskać w miejscowym zakładzie wodociągowym.

## • UKŁAD ZMIĘKCZANIA WODY

Twardość wody jest w każdym miejscu inna. Jeśli woda używana w zmywarce jest twarda, na naczyniach i sztućcach może tworzyć się osad. Urządzenie jest wyposażone w specjalny układ zmiękczenia wody wykorzystujący sól przeznaczoną specjalnie do usuwania kamienia i minerałów z wody.



---

## Opóźniony start

---

Rozpoczęcie programu zmywania można opóźnić o maksymalnie 24 godziny w odstępie wynoszącym 1 godzinę. Aby wydłużyć czas opóźnienia, naciśnij przycisk **Opóźniony start**. Wyświetlana godzina oznacza czas rozpoczęcia programu.

1. Otwórz drzwiczki i załaduj zmywarę.
2. Naciśnij przycisk **Opóźniony start**, aby zmieniać czas w odstępkach co 1 godzinę.
  - Naciśnięcie i przytrzymanie przycisku powoduje wydłużenie czasu do momentu zwolnienia przycisku.
3. Naciśnij przycisk **START** i zamknij drzwiczki.

### **UWAGA**

Aby zmienić czas opóźnienia po uruchomieniu zmywarki, naciśnij przycisk **POWER (ZASILANIE)** i uruchom ponownie zmywarę.

## Blokada sterowania

---

Aby uniemożliwić dzieciom zabawę zmywarą, funkcja Blokada sterowania blokuje wszystkie przyciski sterowania z wyjątkiem przycisku **POWER (ZASILANIE)**.

- Aby włączyć funkcję Blokada sterowania, naciśnij i przytrzymaj przycisk **Tabletka wieloskładnikowa** przez 3 sekundy. Po włączeniu funkcji Blokada sterowania nie można wybrać programu lub opcji ani uruchomić zmywarki.
- Aby wyłączyć funkcję Blokada sterowania, ponownie naciśnij i przytrzymaj przycisk **Tabletka wieloskładnikowa** przez 3 sekundy.
- Funkcja Blokada sterowania pozostaje aktywna po ponownym uruchomieniu zmywarki. Aby anulować funkcję Blokada sterowania, należy najpierw ją wyłączyć.



# Konserwacja

## Czyszczenie

Utrzymywanie zmywarki w czystości poprawia jej efektywność, ogranicza niepotrzebne naprawy oraz zwiększa jej trwałość.

### Powierzchnie zewnętrzne

Plamy na powierzchni zmywarki do naczyń najlepiej jest czyścić na bieżąco. Weź miękką, wilgotną szmatkę i delikatnie oczyść panel sterowania z plam i kurzu.

#### PRZESTROGA

- Nie używaj benzyny, wosku, rozpuszczalników, chlorowych wybielaczy, alkoholu ani innych substancji chemicznych. Substancje te mogą odbarwić powierzchnię zmywarki i doprowadzić o powstania plam.
- Zmywarka zawiera części elektryczne. Nie należy przyskać wodą bezpośrednio na zmywarkę. Należy chronić podzespoły elektryczne przed wodą.
- W przypadku panelu drzwiczek ze stali nierdzewnej należy użyć środka do czyszczenia stali nierdzewnej do sprzętu AGD i czystej, miękkiej szmatki.

### Powierzchnie wewnętrzne

Wnętrze zmywarki należy czyścić regularnie w celu usunięcia brudu lub resztek jedzenia. Wnętrze zmywarki i wewnętrzną część drzwiczek należy przetrzeć wilgotną szmatką do naczyń.

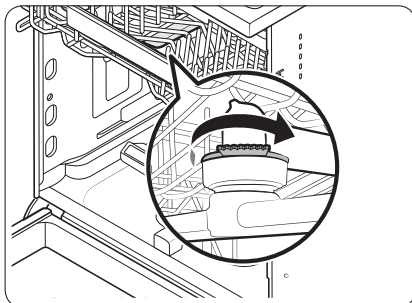
#### PRZESTROGA

- Nie należy zdejmować przedniej uszczelki (długiej gumowej uszczelki otaczającej otwór zmywarki). Uszczelka zapewnia uszczelnienie wnętrza zmywarki.
- Do usunięcia kamienia lub osadów tłuszczu z wnętrza zmywarki należy użyć wilgotnej szmatki. Alternatywnie można dodać detergentu, a następnie uruchomić pusty program z najwyższą temperaturą płukania.

## Dysze

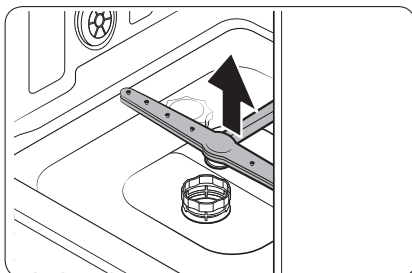
Aby zapobiec zatkaniu dyszy lub jeśli dysze zostały zatkane, należy wyjąć i wyczyścić każdą dyszę. Podczas demontażu dysz należy zachować ostrożność, aby ich nie uszkodzić.

### Górna dysza



1. Otwórz drzwiczki, a następnie wysuń górny kosz, aby odsłonić górną dyszę.
2. Odkręć i wyjmij nakrętkę, a następnie wyjmij dyszę.
3. Odetkaj i wyczyść dyszę.
4. Włóż ponownie dyszę, a następnie dokręć ręką nakrętkę.
5. Obróć ręką dyszę, aby sprawdzić, czy jest prawidłowo zamocowana.

### Dolna dysza

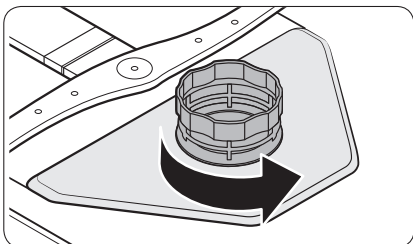


1. Otwórz drzwiczki, a następnie wysuń dolny kosz. Dolna dysza jest widoczna na dole.
2. Odetkaj i wyczyść dyszę.
3. Ponownie włóż dyszę.
4. Obróć ręką dyszę, aby sprawdzić, czy jest prawidłowo zamocowana.

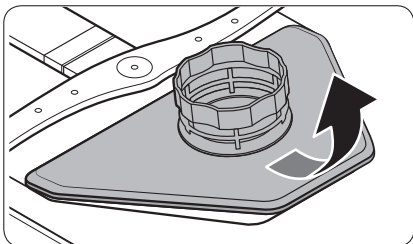
# Konserwacja

## Filtr

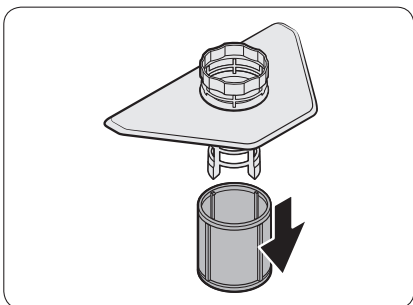
Czyszczenie filtra najlepiej wykonywać co miesiąc.

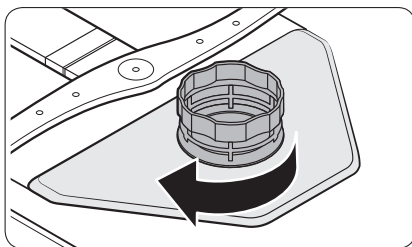
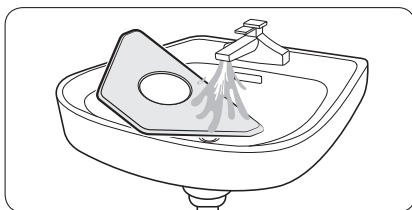
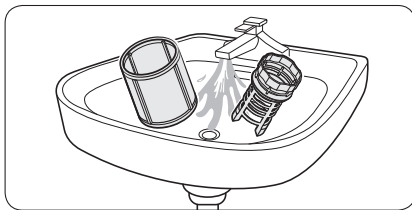


1. Otwórz drzwiczki i wyjmij najpierw dolny kosz.
2. Obróć uchwyt filtra w lewo, aby odblokować filtr dużych cząsteczek.



3. Wyjmij filtr dużych cząsteczek, a następnie wyjmij znajdujący się pod spodem cylindryczny mikrofiltr.





4. Usuń brud i nieczystości z mikrofiltra i filtra dużych cząsteczek.
5. Spłucz je pod bieżącą wodą, a następnie wysusz.

6. Włóż ponownie filtr, a następnie filtr dużych cząsteczek.
7. Obróć uchwyt filtra w prawo, aby zablokować.

**⚠ PRZESTROGA**

Sprawdź, czy filtr dużych cząsteczek jest dobrze zamknięty. Luźna pokrywa może zredukować skuteczność filtra.

## Długoterminowa obsługa

Jeśli zmywarka nie będzie używana przez dłuższy czas, najpierw opróżnij ją całkowicie, a następnie odłącz wąż doprowadzający wodę. Zamknij zawór dopływu wody i wyłącz odpowiadający bezpiecznik. Woda pozostała w węzach lub wewnętrznych elementach zmywarki może spowodować jej uszkodzenie.

# Rozwiązywanie problemów

## Punkty kontrolne

W przypadku wystąpienia problemu ze zmywarką należy najpierw sprawdzić poniższą tabelę i spróbować wykonać sugerowane czynności.

Objaw	Możliwa przyczyna	Czynność
Zmywarka nie rozpoczyna pracy.	Drzwiczki nie są całkowicie zamknięte.	<ul style="list-style-type: none"><li>• Sprawdź, czy drzwiczki są zablokowane i całkowicie zamknięte.</li><li>• Sprawdź, czy górny kosz jest prawidłowo podłączony do dyszy.</li><li>• Sprawdź, czy górny kosz został prawidłowo złożony.</li></ul>
	Przewód zasilający nie jest podłączony.	<ul style="list-style-type: none"><li>• Podłącz przewód zasilający.</li></ul>
	Woda nie jest doprowadzana.	<ul style="list-style-type: none"><li>• Upewnij się, że zawór dopływu wody jest otwarty.</li></ul>
	Panel sterowania jest zablokowany.	<ul style="list-style-type: none"><li>• Wyłącz funkcję Blokada sterowania.</li></ul>
Zmywarka wydziela brzydki zapach.	Pozostała woda z poprzedniego programu.	<ul style="list-style-type: none"><li>• Opróżnij zmywarkę, dodaj detergent i uruchom program Szybki. Dotyczy to tylko niektórych modeli.</li></ul>
Woda pozostała w zmywarce po zakończeniu programu.	Wąż odpływowy jest zgięty lub zatkany.	<ul style="list-style-type: none"><li>• Wyprostuj i udroźnij wąż.</li></ul>



Objaw	Możliwa przyczyna	Czynność
Na naczyaniach są resztki jedzenia.	Wybrano nieprawidłowy program.	<ul style="list-style-type: none"> <li>Wybierz program dopasowany do poziomu zabrudzenia naczyń, zgodnie z wytycznymi zawartymi w niniejszej instrukcji.</li> </ul>
	Filtry są zapchane lub nie są prawidłowo dokręcone.	<ul style="list-style-type: none"> <li>Wyczyść filtry.</li> <li>Upewnij się, że filtry są prawidłowo dokręcone.</li> </ul>
	Użyto niewystarczającej ilości detergentu.	<ul style="list-style-type: none"> <li>Użyj prawidłowej ilości detergentu dla danego załadunku.</li> </ul>
	Ciśnienie wody jest zbyt niskie.	<ul style="list-style-type: none"> <li>Upewnij się, że ciśnienie wynosi od 0,04 do 1,0 MPa.</li> </ul>
	Dysze są zatkane.	<ul style="list-style-type: none"> <li>Oczyść i udrożnij dysze.</li> </ul>
	Naczynia zostały nieprawidłowo załadowane lub załadowano zbyt dużo naczyń.	<ul style="list-style-type: none"> <li>Rozmieść naczynia tak, aby nie zakłócały działania dysz i/ lub dozownika detergentu.</li> </ul>
	Woda jest zbyt twarda.	<ul style="list-style-type: none"> <li>Sprawdź wskaźnik uzupełniania soli do zmywarek i uzupełnij ją.</li> </ul>
Naczynia nie są wystarczająco suche.	W dozowniku nie ma nabtyszczacza lub użyto go zbyt mało.	<ul style="list-style-type: none"> <li>Dodaj nabtyszczacz.</li> <li>Sprawdź ustawienia nabtyszczacza.</li> </ul>
	Załadowano zbyt wiele naczyń.	<ul style="list-style-type: none"> <li>Przeładowanie może obniżyć skuteczność suszenia. Załaduj naczynia w zalecany sposób.</li> </ul>
	Podczas rozładowywania szklanek i kubków woda wylewa się na inne naczynia.	<ul style="list-style-type: none"> <li>Opróżnij najpierw dolny, a następnie górny kosz. Pozwoli to uniknąć skapywania wody z górnego kosza na naczynia w dolnym koszu.</li> </ul>
	Użyto wielu tabletek z detergentem bez wybierania opcji Sanitize (Dezynfekcja).	<ul style="list-style-type: none"> <li>Wybierz opcję Sanitize (Dezynfekcja) lub użyj nabtyszczacza.</li> </ul>

# Rozwiązywanie problemów

Objaw	Możliwa przyczyna	Czynność
Zmywarka jest zbyt hałaśliwa.	Zmywarka generuje dźwięk po otwarciu pokrywy dozownika i podczas pracy pompy odpływowej.	<ul style="list-style-type: none"> <li>Jest to zjawisko normalne.</li> </ul>
	Zmywarka do naczyń jest ustawiona nierówno.	<ul style="list-style-type: none"> <li>Wypoziomuj zmywarkę.</li> </ul>
	Dysze uderzają w naczynia, przez co słychać stuknięcia.	<ul style="list-style-type: none"> <li>Uporządkuj naczynia.</li> </ul>
Na naczyniach pozostaje żółty lub brązowy nalot.	Kawa i herbata powoduje zabrudzenia.	<ul style="list-style-type: none"> <li>Użyj programu z wyższą temperaturą.</li> </ul>
Wskaźniki nie zaczynają świecić.	Przewód zasilający nie jest podłączony.	<ul style="list-style-type: none"> <li>Podłącz przewód zasilający.</li> </ul>
Dysze nie obracają się swobodnie.	Dysze są zablokowane pozostałościami jedzenia.	<ul style="list-style-type: none"> <li>Wyczyść dysze.</li> </ul>
Na naczyniach pozostaje biała powłoka.	Woda jest zbyt twarda.	<ul style="list-style-type: none"> <li>Sprawdź wskaźnik uzupełniania soli oraz czy ustawienia układu zmiękczenia odpowiadają twardości wody w miejscu użytkowania.</li> <li>Upewnij się, że korek zbiornika soli jest prawidłowo dokręcony.</li> </ul>
Na panelu sterowania widoczne są pęcherzyki powietrza i rysy.	Powietrze dostaje się pod folię ochronną, powodując powstawanie tych efektów.	<ul style="list-style-type: none"> <li>Usuń folię ochronną z panelu sterowania.</li> </ul>

## Kody komunikatów

Jeśli zmywarka nie działa, na wyświetlaczu może być widoczny kod informacyjny. Należy sprawdzić poniższą tabelę i próbować wykonać sugerowane czynności.

Kod	Czynność
LC	<b>Kontrola wycieku</b> <ul style="list-style-type: none"><li>Zamknij zawór dopływu wody. Otwórz domową skrzynkę bezpieczników i wyłącz bezpiecznik zmywarki. Następnie skontaktuj się z monterem w sprawie naprawy. Jeśli problem nadal występuje, skontaktuj się z autoryzowanym centrum serwisowym firmy Samsung.</li></ul>
4C	<b>Kontrola dopływu wody</b> <ul style="list-style-type: none"><li>Sprawdź, czy zawór dopływu wody nie jest zamknięty, dopływ wody nie jest zablokowany, albo czy zawór lub przewód doprowadzający wodę nie jest zamrożony lub zatkany przez ciała obce. Jeśli problem nadal występuje, skontaktuj się z autoryzowanym centrum serwisowym firmy Samsung.</li></ul>
AC	<b>Kontrola komunikacji z płytką drukowaną</b> <ul style="list-style-type: none"><li>Nieprawidłowa komunikacja między główną płytką drukowaną i pomocniczą płytką drukowaną.</li><li>Jeśli problem nadal występuje, skontaktuj się z autoryzowanym centrum serwisowym firmy Samsung.</li></ul>
HC	<b>Kontrola wysokiej temperatury grzania</b> <ul style="list-style-type: none"><li>Kontrola funkcji. Opróżnij zmywarkę, dodaj detergent i uruchom program. Jeśli problem nadal występuje, otwórz domową skrzynkę bezpieczników i wyłącz bezpiecznik zmywarki. Następnie skontaktuj się z centrum serwisowym firmy Samsung.</li></ul>
tC	<b>Kontrola termistora</b> <ul style="list-style-type: none"><li>Czujnik temperatury jest uszkodzony (zwarcie lub przerwa w obwodzie). Jeśli problem nadal występuje, skontaktuj się z autoryzowanym centrum serwisowym firmy Samsung.</li></ul>
PC	<b>Kontrola silnika rozdziału</b> <ul style="list-style-type: none"><li>Wadliwe działanie silnika rozdziału lub płyty głównej. Jeśli problem nadal występuje, skontaktuj się z lokalnym centrum serwisowym firmy Samsung.</li></ul>

Jeśli dowolny kod informacyjny ciągle się pojawia na ekranie, skontaktuj się z lokalnym centrum serwisowym firmy Samsung.

# Tabela programów

## DW5\*R407\*BB / DW5\*R406\*BB

Cykl	AUTOMATYCZNY	Ekologiczny	Intensywny
Ilość resztek jedzenia	Od bardzo małej do dużej	Normalna	Duża
Kolejność programu	Zmywanie wstępne (45 °C) ▶ Zmywanie zasadnicze (45 °C-55 °C) ▶ Płukanie ▶ Gorące płukanie (65 °C) ▶ Suszenie ▶ Koniec	Zmywanie zasadnicze (50 °C) ▶ Płukanie ▶ Gorące płukanie (50 °C) ▶ Suszenie ▶ Koniec	Zmywanie wstępne (50 °C) ▶ Zmywanie zasadnicze (60 °C) ▶ Płukanie ▶ Płukanie ▶ Gorące płukanie (70 °C) ▶ Suszenie ▶ Koniec
Zużycie wody (l)	9,5-13	9,9 (DW5*R406*BB) 9,5 (DW5*R407*BB)	15,5
Zużycie energii (kWh)	0,85-1,2	0,704 (DW5*R406*BB) 0,755 (DW5*R407*BB)	1,33
Czas programu (min)	150	220	175

Cykl	Delikatny	Ekspresowy	Szybki
Ilość resztek jedzenia	Mała	Normalna	Mała
Kolejność programu	Zmywanie wstępne ▶ Zmywanie zasadnicze (40 °C) ▶ Płukanie ▶ Gorące płukanie (60 °C) ▶ Suszenie ▶ Koniec	Zmywanie wstępne (40 °C) ▶ Zmywanie zasadnicze (45 °C) ▶ Gorące płukanie (60 °C) ▶ Suszenie ▶ Koniec	Zmywanie zasadnicze (35 °C) ▶ Płukanie (35 °C)
Zużycie wody (l)	12	9,1	10,5
Zużycie energii (kWh)	0,71	0,77	0,28
Czas programu (min)	125	60	20

Tabela programów

## DW5\*R405\*BB / DW5\*R404\*BB

Cykl	Normalny	Ekologiczny	Intensywny
Ilość resztek jedzenia	Normalna	Normalna	Duża
Kolejność programu	Zmywanie wstępne (45 °C) ▶ Zmywanie zasadnicze (55 °C) ▶ Płukanie ▶ Gorące płukanie (65 °C) ▶ Suszenie ▶ Koniec	Zmywanie zasadnicze (45 °C) ▶ Płukanie ▶ Gorące płukanie (60 °C) ▶ Suszenie ▶ Koniec	Zmywanie wstępne (50 °C) ▶ Zmywanie zasadnicze (60 °C) ▶ Płukanie ▶ Płukanie ▶ Gorące płukanie (70 °C) ▶ Suszenie ▶ Koniec
Zużycie wody (l)	13,1	9,5 (DW5*R404*BB) 9,9 (DW5*R405*BB)	16,5
Zużycie energii (kWh)	1,1	0,780 (DW5*R404*BB) 0,836 (DW5*R405*BB)	1,3
Czas programu (min)	175	220	165

Cykl	Delikatny	Ekspresowy	Szybki
Ilość resztek jedzenia	Mała	Normalna	Mała
Kolejność programu	Zmywanie wstępne ▶ Zmywanie zasadnicze (40 °C) ▶ Płukanie ▶ Gorące płukanie (60 °C) ▶ Suszenie ▶ Koniec	Zmywanie wstępne (50 °C) ▶ Zmywanie zasadnicze (60 °C) ▶ Gorące płukanie (60 °C) ▶ Suszenie ▶ Koniec	Zmywanie zasadnicze (35 °C) ▶ Płukanie (35 °C)
Zużycie wody (l)	13,4	9,1	10,5
Zużycie energii (kWh)	0,78	0,75	0,3
Czas programu (min)	125	60	20

### UWAGA

- Czas cyklu różni się w zależności od wybranych opcji oraz ciśnienia i temperatury doprowadzanej wody.
- Zmywarka opróżnia automatycznie pozostałą wodę, jeśli nie była używana przez ostatnie 5 dni.
- Zużycie prądu zależy od temperatury wody i/lub załadunku. Jeśli zbiornik nabtyszczacza jest pusty, czas i temperatura mogą się nieznacznie zwiększyć.
- Jeśli nabtyszczacz nie jest używany, czas programu i temperatura mogą się nieznacznie zwiększyć.

# Dodatek

---

## Transport/przemieszczanie

---

Upewnij się, że zmywarka jest pusta i nie ma żadnych luźnych części. Najpierw opróżnij zmywarkę w następujący sposób.

1. Otwórz drzwiczki i włącz zmywarkę.
2. Wybierz i uruchom program **Ekologiczny**.
3. Naciśnij przycisk **START** i zamknij drzwiczki.
4. Po zakończeniu programu odczekaj 5 sekund i otwórz drzwiczki.
5. Naciśnij i przytrzymaj przycisk **START** przez 3 sekundy, aby wypompować wodę.
6. Zamknij drzwiczki.
7. Po zakończeniu opróżniania wody otwórz drzwiczki.
8. Wyłącz zmywarkę i odłącz zawór wody.
9. Odłącz wąż doprowadzający wodę i wąż odpływowy.

### **PRZESTROGA**

Podczas przenoszenia zmywarki nie należy nią potrząsać ani kiwać. Pozostała woda może kapać ze zmywarki.

## Ochrona przed mrozem

---

Jeśli zmywarka będzie przez dłuższy czas przechowywana w miejscu, w którym może wystąpić mróz, należy ją opróżnić. Szczegółowe instrukcje zawiera sekcja „Transport/przemieszczanie”.

## Utylizacja zmywarki i ochrona środowiska

---

Zmywarka do naczyń została wyprodukowana z materiałów, które można przetwarzać. Utylizacja zmywarki do naczyń musi odbywać się w zgodzie z lokalnymi przepisami dotyczącymi utylizacji odpadów. Odetnij przewód zasilający, aby urządzenie nie zostało podłączone do źródła zasilania. Zdemontuj drzwi, aby uchronić dzieci i zwierzęta przed zamknięciem w urządzeniu.

## Dane techniczne

MODEL	FBI (ang. Fully Built In) (do całkowitej zabudowy)			
	DW5*R407*BB	DW5*R406*BB	DW5*R405*BB	DW5*R404*BB
Zasilanie	220-240 V~, 50 Hz			
Ciśnienie wody	0,04- 1,0 MPa			
Pojemność zmywarki	Zastawa 10-osobowa	Zastawa 9-osobowa	Zastawa 10-osobowa	Zastawa 9-osobowa
Moc znamionowa	1760-2100 W			
Wymiary (szerokość x głębokość x wysokość)	450 × 550 × 815 mm			
Masa (bez opakowania)	38 kg	37,5 kg	33 kg	32 kg

# Zgodność ze standardami

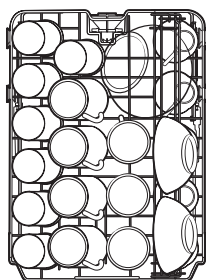
## UWAGA

Informacje na temat testu porównywalności:

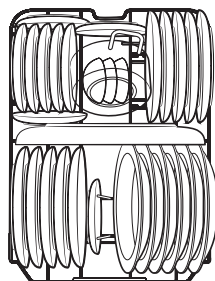
### DW5\*R407\*BB / DW5\*R405\*BB

- Pojemność zmywarki: Zastawa 10-osobowa
- Standard testowy: EN 60436
- Ustawienie kosza górnego: niższe położenie
- Program zmywania: Ekologiczny
- Dodatkowe opcje: Brak
- Ustawienie poziomu nabtyszczacza: 5
- Ustawienie poziomu twardości wody: H3
- Dawka detergentu standardowego: zmywanie zasadnicze 18 g
- Sposób ułożenia przedmiotów pokazują poniższe rysunki

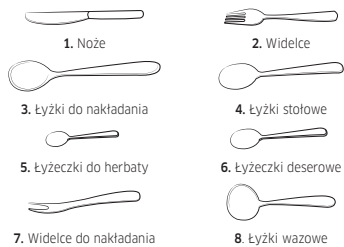
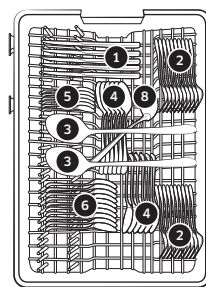
Górny kosz



Dolny kosz



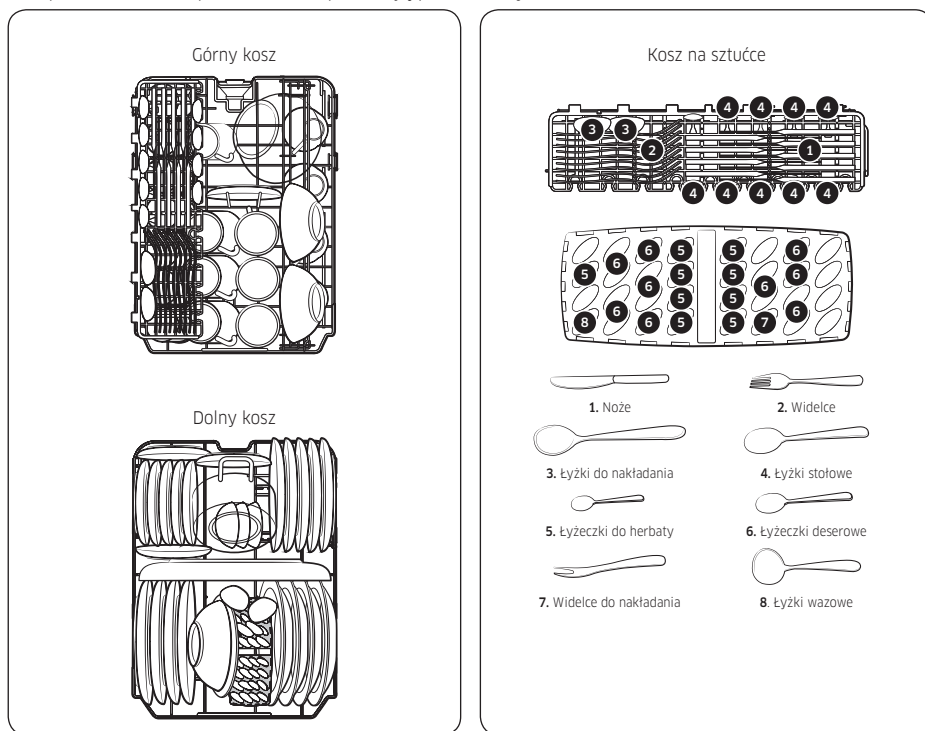
Kosz na sztućce





## DW5\*R406\*BB / DW5\*R404\*BB

- Pojemność zmywarki: Zastawa 9-osobowa
- Standard testowy: EN 60436
- Ustawienie kosza górnego: niższe położenie
- Program zmywania: Ekologiczny
- Dodatkowe opcje: Brak
- Ustawienie poziomu nabtyszczacza: 5
- Ustawienie poziomu twardości wody: H3
- Dawka detergentu standardowego: zmywanie zasadnicze 17 g
- Sposób ułożenia przedmiotów pokazują poniższe rysunki:



Zgodność ze standardami

# Notatka

---

# Notatka

---

## MASZ PYTANIA LUB UWAGI?

KRAJ	TELEFON	STRONA INTERNETOWA
POLAND	[IM] 801-172-678* lub +48 22 607-93-33* Specjalistyczna infolinia do obsługi zapytań dotyczących telefonów komórkowych: 801-672-678* * (opłata według taryfy operatora)	<a href="http://www.samsung.com/pl/support/">http://www.samsung.com/pl/support/</a>
	[CE] 801-172-678* lub +48 22 607-93-33* * (opłata według taryfy operatora)	
ITALIA	800-SAMSUNG (800.7267864)	<a href="http://www.samsung.com/it/support">www.samsung.com/it/support</a>



DD81-02709E-05

# Lavastoviglie

---

## Manuale dell'utente

DW5\*R407\*BB/DW5\*R406\*BB/DW5\*R405\*BB/DW5\*R404\*BB

---



**SAMSUNG**

# Sommario

---

<b>Informazioni sulla sicurezza</b>	<b>4</b>
Istruzioni di sicurezza - Cosa sapere.	4
Simboli di sicurezza importanti	4
Informazioni sul simbolo WEEE (RAEE)	5
Importanti precauzioni di sicurezza	6
Istruzioni per l'uso della lavastoviglie	8
Protezione dei bambini	9
Istruzioni per l'installazione della lavastoviglie	10
<b>Installazione</b>	<b>13</b>
Contenuto della confezione	13
Requisiti di installazione	15
Installazione Passo dopo passo	17
Zoccolino	28
<b>Prima di iniziare</b>	<b>29</b>
Panoramica della lavastoviglie	29
Stoviglie non idonee ad essere lavate nella lavastoviglie	31
Uso base dei cestelli	32
Comparto detersivo	37
Serbatoio brillantante	40
Serbatoio sale	41
Sensibilità della tastiera	42
Modalità Impostazione	43
<b>Operazioni</b>	<b>45</b>
Pannello di controllo	45
Panoramica programmi	47
Passaggi semplici per avviare la lavastoviglie	48
Serbatoio sale	49
Avvio ritardato	51
Blocco controlli	51
<b>Manutenzione</b>	<b>52</b>
Pulizia	52
Manutenzione a lungo termine	55
<b>Risoluzione dei problemi</b>	<b>56</b>
Checkpoint	56
Codici informativi	59

---

<b>Diagramma dei cicli di lavaggio</b>	<b>60</b>
<hr/>	
<b>Appendice</b>	<b>62</b>
Trasporto/spostamento	62
Protezione anti gelo	62
Smaltimento della lavastoviglie e salvaguardia dell'ambiente	62
Specifiche	63
<hr/>	
<b>Per un test standard</b>	<b>64</b>



# Informazioni sulla sicurezza

Congratulazioni per l'acquisto della tua nuova lavastoviglie Samsung. Questo manuale contiene importanti informazioni riguardanti l'installazione, l'uso e la manutenzione del tuo nuovo apparecchio. Ti consigliamo di leggere le informazioni qui fornite per conoscere i vantaggi offerti dalle funzioni della tua nuova lavastoviglie.

## Istruzioni di sicurezza - Cosa sapere.

Leggi attentamente questo manuale per apprendere l'uso sicuro ed efficiente delle varie funzioni e caratteristiche offerte da questa lavastoviglie, e tieni il manuale in un luogo sicuro vicino all'apparecchio per poterlo consultare ogniqualvolta se ne presenti la necessità. Questo apparecchio deve essere utilizzato solo per lo scopo per il quale è stato progettato, come qui descritto.

Le avvertenze e le importanti istruzioni di sicurezza riportate in questo manuale non coprono tutte le possibili condizioni e situazioni che possono verificarsi. E' responsabilità dell'utente utilizzare l'apparecchio con buonsenso, prestando la massima attenzione e cura in fase di installazione, manutenzione e funzionamento.

Poiché le istruzioni operative qui descritte coprono i vari modelli disponibili, le caratteristiche della lavastoviglie acquistata possono differire leggermente da quelle descritte in questo manuale e non tutti i simboli di avvertenza possono essere applicabili. In caso di domande o dubbi, rivolgiti al Centro assistenza autorizzato di zona o visita il sito [www.samsung.com](http://www.samsung.com) per trovare le informazioni necessarie.

## Simboli di sicurezza importanti

Significato delle icone e dei simboli riportati in questo manuale dell'utente:

### **AVVERTENZA**

Pericoli o pratiche non sicure che possono causare **lesioni personali gravi, la morte e/o danni materiali**.

### **ATTENZIONE**

Pericoli o pratiche non sicure che possono causare **lesioni personali e/o danni materiali**.

### **NOTA**

Indica che sussiste il rischio di lesioni personali o danni materiali.

La simbologia di avvertenza ha lo scopo di prevenire eventuali lesioni personali. Seguire le istruzioni scrupolosamente.

Conservare queste istruzioni in un luogo sicuro e accertarsi che eventuali nuovi utenti familiarizzino con il loro contenuto. In caso di cessione dell'apparecchio, consegnare le informazioni al nuovo acquirente.







---

## Informazioni sul simbolo WEEE (RAEE)

---



### Corretto smaltimento del prodotto (rifiuti elettrici ed elettronici)

(Applicabile nei Paesi con sistemi di raccolta differenziata)

Il simbolo riportato sul prodotto, sugli accessori o sulla documentazione indica che il prodotto e i relativi accessori elettronici (quali caricabatterie, cuffia e cavo USB) non devono essere smaltiti con altri rifiuti al termine del ciclo di vita. Per evitare eventuali danni all'ambiente o alla salute causati dallo smaltimento dei rifiuti non corretto, si invita l'utente a separare il prodotto e i suddetti accessori da altri tipi di rifiuti, conferendoli ai soggetti autorizzati secondo le normative locali.

Gli utenti domestici, in alternativa alla gestione autonoma di cui sopra, potranno consegnare l'apparecchiatura che si desidera smaltire al rivenditore, al momento dell'acquisto di una nuova apparecchiatura di tipo equivalente. Presso i rivenditori di prodotti elettronici con superficie di vendita di almeno 400 m<sup>2</sup> è inoltre possibile consegnare gratuitamente, senza obbligo di acquisto, i prodotti elettronici da smaltire con dimensioni inferiori a 25 cm.

Gli utenti professionali (imprese e professionisti) sono invitati a contattare il proprio fornitore e verificare i termini e le condizioni del contratto di acquisto. Questo prodotto e i relativi accessori elettronici non devono essere smaltiti unitamente ad altri rifiuti commerciali.

Per ulteriori informazioni sull'impegno ambientale di Samsung e sugli obblighi normativi specifici dei singoli prodotti es. REACH, WEEE, Batterie visitare le pagine relative alla sostenibilità sul sito [Samsung.com](http://Samsung.com).



# Informazioni sulla sicurezza

---

## Importanti precauzioni di sicurezza

---

Per evitare rischi di incendio, scariche elettriche o lesioni personali durante l'uso dell'apparecchio, seguire queste importanti precauzioni:

1. Questo prodotto non deve essere utilizzato da bambini e adulti che abbiano ridotte capacità fisiche, sensoriali o mentali o siano prive di esperienza o conoscenza, a meno che siano state fornite loro istruzioni per l'uso da parte di una persona responsabile della loro sicurezza o che sovrintenda all'uso dell'apparecchio.
2. **Per l'uso in Europa:** Questo apparecchio può essere utilizzato da bambini di età superiore agli 8 anni e da persone che abbiano ridotte capacità fisiche, sensoriali o mentali o siano prive di esperienza o conoscenza, sotto la supervisione di una persona responsabile o nel caso in cui siano state fornite loro istruzioni per un uso sicuro dell'apparecchio e dei pericoli che esso comporta. Non consentire ai bambini di giocare con l'apparecchio. La pulizia e la manutenzione dell'apparecchio non devono essere svolte da bambini senza la supervisione di un adulto.
3. Controllare che i bambini non giochino con questo apparecchio.
4. Se il cavo di alimentazione è danneggiato, richiederne la sostituzione al costruttore, a un tecnico dell'assistenza o a personale qualificato.

5. Utilizzare il nuovo set di tubi in dotazione all'apparecchio senza riutilizzare i tubi vecchi.
6. Verificare che tappeti o altri oggetti non ostruiscano le aperture di ventilazione dell'apparecchio se queste sono poste alla base del prodotto.
7. **Per l'uso in Europa:** Senza una costante supervisione da parte di un adulto, i bambini di età inferiore ai 3 anni devono essere tenuti lontani dall'apparecchio.
8. **ATTENZIONE:** Per evitare i rischi connessi a un ripristino involontario del fusibile termico, non alimentare l'apparecchio attraverso un commutatore esterno, come ad esempio un timer, né collegarlo a un circuito regolarmente attivato/disattivato dalla utility.
9. **AVVERTENZA:** Coltelli e altri utensili appuntiti devono essere posizionati nel cestello con le punte rivolte verso il basso o in posizione orizzontale.

Questo apparecchio è destinato a un uso domestico o applicazioni simili, ad esempio:

- aree adibite a cucina per il personale di negozi, uffici e altri ambienti lavorativi;
- aziende agricole
- uso da parte del cliente in hotel, motel e altri ambienti residenziali;
- bed and breakfast.



# Informazioni sulla sicurezza

## Istruzioni per l'uso della lavastoviglie

Questa lavastoviglie non è progettata per un uso commerciale. È intesa per un uso domestico o in ambienti simili lavorativi e residenziali, quali:

- Negozi
- Uffici e showroom

e dai residenti di:

- Ostelli e guest house.

L'apparecchio deve essere usato come elettrodomestico domestico per la pulizia di piatti e stoviglie, così come specificato nel manuale dell'utente. Qualsiasi altro uso non è supportato dal costruttore e potrebbe risultare pericoloso.

Il produttore non può essere ritenuto responsabile per eventuali danni derivanti da un uso o un funzionamento improprio o scorretto dell'apparecchio.

Non utilizzare solventi nella lavastoviglie. Pericolo di esplosione.

Non inalare o ingerire il detersivo per lavastoviglie. I detersivi per lavastoviglie contengono sostanze irritanti o corrosive e, se ingeriti, possono causare ustioni a naso, bocca e gola; possono inoltre bloccare la respirazione. Consultare immediatamente un medico in caso di ingestione o inalazione del detersivo.

Non lasciare lo sportello aperto se non strettamente necessario poiché può rappresentare un ostacolo sul quale inciampare.

Non appoggiarsi o sedersi sullo sportello aperto. In caso contrario la lavastoviglie potrebbe inclinarsi e danneggiarsi, e provocare lesioni personali.

Usare solo detersivo e brillantante per lavastoviglie per uso domestico. Non usare detersivo liquido.

Non usare detersivi fortemente acidi

Non rabboccare il serbatoio del brillantante con detersivo liquido o in polvere. La mancata osservanza di questa precauzione potrebbe danneggiare gravemente il serbatoio.

Un accidentale riempimento del serbatoio del sale con detersivo liquido o in polvere potrebbe danneggiare l'addolcitore. Verificare di disporre del tipo corretto di sale per lavastoviglie prima di riempire il serbatoio del sale.

Usare solo sale per lavastoviglie dal momento che altri tipi di sale possono contenere additivi insolubili che possono danneggiare il funzionamento dell'addolcitore.

In un apparecchio dotato di cestello per le posate (incluso a seconda del modello), il processo di lavaggio e asciugatura delle posate è più efficace se queste vengono collocate nel cestello in modo ottimale, con i manici rivolti verso il basso. Tuttavia, per evitare il rischio di lesioni, è possibile collocare coltelli e forchette con i manici rivolti verso l'alto.

Il vasellame e gli elementi in plastica non resistenti all'acqua bollente, quali ad esempio contenitori o posate in plastica, non possono essere lavati in lavastoviglie. Le elevate temperature sviluppate all'interno della lavastoviglie possono provocarne la deformazione o lo scioglimento.



Nei modelli dotati della funzione **Avvio ritardato**, verificare che il dispenser sia asciutto prima di aggiungere il detersivo. Se necessario, asciugarlo. Se viene versato in un dispenser umido, il detersivo può raggrumarsi e non essere quindi sparso uniformemente.

Coltelli e altri utensili appuntiti devono essere posizionati nel cestello con le punte rivolte verso il basso o in posizione orizzontale.

## Protezione dei bambini

Questo apparecchio non è un giocattolo! Per evitare il rischio di lesioni, tenere i bambini lontano dall'apparecchio e non permettere loro di giocare vicino o all'interno dell'apparecchio o di azionarne i comandi. I bambini non sono in grado di comprenderne i potenziali pericoli. Pertanto devono essere controllati ogniqualvolta si lavori in cucina. Un bambino che gioca con la lavastoviglie potrebbe rimanervi chiuso dentro.

Questo apparecchio può essere utilizzato da bambini di età superiore agli 8 anni e da persone che abbiano ridotte capacità fisiche, sensoriali o mentali o siano prive di esperienza o conoscenza, sotto la supervisione di una persona responsabile o nel caso in cui siano state fornite loro istruzioni per un uso sicuro dell'apparecchio e dei pericoli che esso comporta. Non consentire ai bambini di giocare con l'apparecchio. La pulizia e la manutenzione dell'apparecchio non devono essere svolte da bambini senza la supervisione di un adulto.

I bambini più grandi possono utilizzare l'apparecchio solo se sono state fornite loro chiare istruzioni per l'uso e siano in grado di utilizzarlo in sicurezza, riconoscendo i potenziali rischi derivanti da un uso improprio dell'apparecchio.

### TENERE I BAMBINI LONTANI DAI DETERSIVI!

I detersivi per lavastoviglie contengono sostanze irritanti e corrosive e, se ingeriti, possono causare ustioni a naso, bocca e gola; possono inoltre bloccare la respirazione.

Tenere i bambini lontano dalla lavastoviglie quando lo sportello dell'apparecchio è aperto. All'interno potrebbero esservi residui di detersivo.

Consultare immediatamente un medico se un bambino inala o ingerisce del detersivo.



# Informazioni sulla sicurezza

---

## Istruzioni per l'installazione della lavastoviglie

---

Prima di impostare l'apparecchio, controllare che non vi sia alcun danno visibile. Non utilizzare mai un apparecchio danneggiato. Un apparecchio danneggiato potrebbe rappresentare un pericolo.

La lavastoviglie deve essere collegata a una presa di corrente dotata di apposito interruttore. La presa elettrica deve essere facilmente raggiungibile dopo l'installazione della lavastoviglie in modo che sia possibile scollegare l'apparecchio rapidamente e in qualsiasi momento (Vedere la sezione "Panoramica della lavastoviglie" a pagina 29).

Dietro la lavastoviglie non devono essere presenti prese elettriche. Se il retro della lavastoviglie preme contro una presa elettrica, questa potrebbe surriscaldarsi con il conseguente rischio di incendio.

La lavastoviglie non deve essere installata sotto un piano cottura. Le elevate temperature talvolta generate da un piano cottura potrebbero danneggiare la lavastoviglie. Per la stessa ragione, non installarla vicina a fiamme libere o altri apparecchi che possono irradiare calore, quali caloriferi ecc..

Collegare la lavastoviglie alla corrente elettrica solo una volta completata l'installazione e la regolazione dello sportello.

Prima di collegare l'apparecchio, verificare che i dati elettrici riportati sulla targhetta (tensione e carico collegato) corrispondano alla corrente erogata. In caso di dubbi, consultare un elettricista qualificato.

La sicurezza elettrica di questo apparecchio può essere garantita solo quando vi sia continuità tra l'apparecchio e il sistema di messa a terra. E' della massima importanza che i requisiti base di sicurezza siano presenti e regolarmente testati e in caso di dubbi sullo stato dell'impianto elettrico domestico questo deve essere controllato da un elettricista qualificato.

Il costruttore non potrà essere ritenuto responsabile per eventuali conseguenze derivanti da un sistema di messa a terra inappropriato (per es. scariche elettriche).

Non collegare l'apparecchio alla presa di corrente mediante una multipresa o una prolunga. Queste infatti non garantiscono la sicurezza dell'apparecchio (per es. pericolo di surriscaldamento).

Questo apparecchio può essere installato in postazioni mobili, ad esempio su una nave, solo se è stata eseguita da un tecnico qualificato una valutazione dei rischi associata a questo tipo di installazione.



L'alloggiamento in plastica del connettore alla presa dell'acqua contiene un componente elettrico. Non immergere l'alloggiamento nell'acqua.

Nel tubo del sistema Aqua-Stop sono presenti fili elettrici. Non tagliare mai il tubo di carico dell'acqua, anche se troppo lungo.

L'installazione, la manutenzione ed eventuali riparazioni devono essere eseguite solo da personale qualificato e competente in stretta osservanza delle normative locali e nazionali. Le riparazioni eseguite da personale non qualificato possono rappresentare un pericolo. Il costruttore non potrà essere ritenuto responsabile del lavoro eseguito da personale non autorizzato.

Il sistema impermeabile integrato offre protezione contro i danni provocati dall'acqua, a patto che siano rispettate le seguenti condizioni:

- La lavastoviglie sia correttamente installata e collegata.
- Sia stata eseguita una corretta manutenzione e siano state sostituite le parti usurate laddove necessario.
- Il rubinetto sia stato chiuso in caso di inutilizzo dell'apparecchio per un lungo periodo di tempo (per es. durante le vacanze).
- Il sistema impermeabile entra in funzione anche se l'apparecchio è spento. Tuttavia, l'apparecchio deve essere collegato alla corrente elettrica.

Un apparecchio danneggiato può rappresentare un pericolo. Se la lavastoviglie si danneggia, scollegarla dalla corrente elettrica e rivolgersi al rivenditore o ad un Centro di assistenza autorizzato.

Riparazioni non autorizzate possono causare pericoli imprevedibili per l'utente, per i quali il costruttore non potrà essere ritenuto responsabile. Le riparazioni devono essere eseguite solo da un tecnico dell'assistenza qualificato.

I componenti difettosi devono essere sostituiti solo con ricambi originali. La sicurezza dell'apparecchio può essere garantita solo utilizzando ricambi originali.

Scollegare sempre la lavastoviglie dalla corrente elettrica per eseguirne la manutenzione (disattivare l'interruttore della presa a parete ed estrarre le spina).

Se il cavo di collegamento è danneggiato, sostituirlo con uno idoneo disponibile presso il costruttore. Per ragioni di sicurezza, il cavo può essere sostituito solo da un Centro di assistenza autorizzato o da un tecnico qualificato.

In luoghi soggetti a infestazioni da scarafaggi o altri insetti, prestare particolare attenzione a mantenere la lavastoviglie e l'ambiente circostante sempre puliti. Eventuali danni provocati da scarafaggi o altri insetti non sono coperti da garanzia.



# Informazioni sulla sicurezza

---

In caso di guasto o ai fini della pulizia, l'apparecchio risulta totalmente isolato dalla corrente elettrica quando:

- l'interruttore della presa a parete è disattivato e la spina è estratta, oppure
- l'interruttore generale è disattivato, oppure
- il fusibile principale è disattivato, oppure
- Il fusibile a vite è stato rimosso (in paesi dove tale operazione è prevista).

Non modificare l'apparecchio, salvo previa autorizzazione del costruttore.

Non aprire mai il telaio/l'alloggiamento dell'apparecchio. Manomettere i collegamenti elettrici o i componenti e le parti meccaniche è molto pericoloso e può causare malfunzionamenti o scariche elettriche.

Durante il periodo di garanzia dell'apparecchio, le riparazioni devono essere effettuate solo da un tecnico dell'assistenza autorizzato dal costruttore. In caso contrario la garanzia sarà invalidata.

Durante l'installazione del prodotto, verificare che vi sia spazio sufficiente sopra, ai lati e sul retro dell'apparecchio per garantire una corretta ventilazione. Se lo spazio tra l'apparecchio e il lavello è insufficiente, quest'ultimo potrebbe subire danni o potrebbe presentarsi un problema di muffa.

Verificare che il livello di durezza dell'acqua impostato sulla lavastoviglie sia idoneo a quello della propria zona (vedere la sezione "Serbatoio sale" a pagina 41).





# Installazione

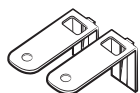
## Contenuto della confezione

Accertarsi che nella confezione siano presenti tutte le parti. In caso di domande relative alla lavastoviglie o ad una delle sue parti, contattare un Centro di assistenza clienti Samsung locale o il rivenditore. L'aspetto effettivo della lavastoviglie può variare in base al modello ed al paese di appartenenza.

### **⚠ ATTENZIONE**

Una volta disimballata la lavastoviglie, conservare gli imballi fuori dalla portata dei bambini al fine di garantirne la sicurezza.

### Kit di installazione (in dotazione)



Staffa superiore  
(2 pz.)



Viti Ø4 X 14 (10 pz.)



Adesivo protettivo  
(1 pz.)



Coperchio in plastica  
(2 pz.)



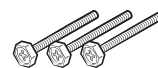
Vite Ø3,5 X 45 (4 pz.)



Vite Ø3,5 X 16 (2 pz.)



Staffa sportello  
(2 pz.)



Sotto piedino (3 pz.)



Fermi specifici per pannello (fermi per pannelli in legno, 2 pz.)



Vite Ø3,5 X 25 (2 pz.)

# Installazione

## Kit di installazione (non in dotazione)



Fascetta stringitubo

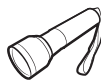
## Strumenti necessari (non in dotazione)



Occhiali di sicurezza



Guanti



Lampada



Chiave inglese  
(22 mm) per il  
pedino anteriore



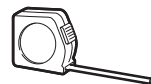
Torx T15



Pinza



Tenaglia



Metro



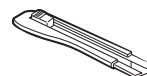
Matita



Cacciavite a croce



Cacciavite a testa  
piatta



Taglierina



Livello



Sega da traforo



## Requisiti di installazione

Per prevenire eventuali rischi di incendio, scariche elettriche o lesioni fisiche, tutti i cablaggi e la messa a terra devono essere eseguiti da personale qualificato.

### Alimentazione

- È necessario un circuito di alimentazione da 220-240 V~, 50 Hz dedicato alla lavastoviglie.
- La presa di corrente deve avere un capacità nominale di 16 A (max 11 A per la lavastoviglie)

#### **AVVERTENZA**

- Non utilizzare prolunghie.
- Usare solo il cavo di alimentazione in dotazione alla lavastoviglie.
- Al termine dell'installazione, verificare che il cavo di alimentazione non sia piegato o danneggiato.

### Messa a terra

Per una messa a terra permanente, la lavastoviglie deve essere collegata ad una parte metallica o ad un sistema di messa a terra permanente. Il conduttore della messa a terra deve essere collegato dai conduttori del circuito al terminale di messa a terra della lavastoviglie.

#### **AVVERTENZA**

- Non collegare il cavo di messa a terra a condotte in plastica, tubazioni del gas o tubazioni dell'acqua calda. Conduttori di messa a terra collegati in maniera inappropriata possono provocare scariche elettriche.
- Non alterare la spina elettrica in dotazione all'apparecchio. Qualora la spina elettrica non sia adeguata alla presa a parete, richiederne la sostituzione a un elettricista specializzato.

### Erogazione dell'acqua

- La mandata dell'acqua deve essere in grado di sopportare una pressione dell'acqua in entrata compresa tra 0,04 MPa e 1 MPa.
- La temperatura dell'acqua deve essere inferiore a 60 °C.
- Sulla tubazione deve essere montato un rubinetto con filettatura maschio da 3/4".

### Per ridurre eventuali rischi di perdite:

- Verificare che i rubinetti dell'acqua siano facilmente accessibili.
- Chiudere il rubinetto di mandata dell'acqua in caso di inutilizzo della lavastoviglie.
- Controllare regolarmente la presenza di eventuali perdite dalle guarnizioni del tubo.
- Per fermare eventuali perdite, sigillare le giunzioni delle tubazioni con nastro in teflon o sigillante idoneo.

### Aqua Stop

Aqua Stop è un componente elettrico progettato per prevenire perdite di acqua. Il dispositivo Aqua Stop viene fissato al tubo di carico dell'acqua e interrompe automaticamente l'erogazione in caso di danni alla tubazione.

#### **ATTENZIONE**

- Maneggiare Aqua Stop con attenzione.
- Non sbattere o torcere il tubo collegato al dispositivo Aqua Stop. Se il dispositivo Aqua Stop risulta danneggiato, chiudere il rubinetto di mandata dell'acqua ed estrarre la spina dalla presa elettrica. Quindi contattare un Centro di assistenza autorizzata locale Samsung o un tecnico qualificato.





# Installazione

---

## Scarico

Se si utilizza un tubo di scarico dedicato alla lavastoviglie, collegarlo allo scarico ad una altezza compresa tra 30 e 70 cm da terra. Collegando il tubo di scarico ad uno scarico oltre gli 80 cm dal pavimento si potrà causare il riflusso dell'acqua di scarico.

## Pavimentazione

Per motivi di sicurezza, la lavastoviglie deve essere installata su una superficie solida. Potrebbe risultare necessario rinforzare i pavimenti in legno per ridurre al minimo le vibrazioni. Evitare di posizionare la lavastoviglie sopra un tappeto o sopra la moquette. Tappeti e piastrelle di materiale morbido contribuiscono a incrementare le vibrazioni e possono causare leggeri spostamenti della lavastoviglie durante il funzionamento.

### **AVVERTENZA**

Non installare la lavastoviglie su una struttura instabile.

## Temperatura ambiente

Non installare la lavastoviglie in un'area esposta a temperature sotto zero. La lavastoviglie trattiene sempre un piccolo quantitativo di acqua nelle tubazioni e nei rubinetti. Qualora l'acqua ghiacci nella lavastoviglie o nelle tubazioni, può danneggiare la lavastoviglie ed alcune sue parti.

## Esecuzione test

Una volta installata la lavastoviglie, eseguire un Rapido per accertarsi che sia installata correttamente.

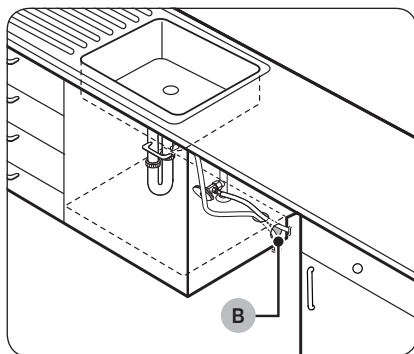
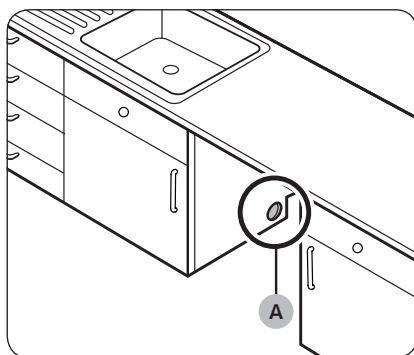




## Installazione Passo dopo passo

La procedura di installazione può variare in base al modello di lavastoviglie posseduto.

### PASSAGGIO 1 Scegliere una posizione



Scegliere una posizione che rispetti i seguenti criteri.

- La posizione deve avere una base stabile capace di sopportare il peso della lavastoviglie.
- La posizione deve essere vicina a un lavello con facile accesso alla mandata dell'acqua, allo scarico e a una presa elettrica.
- La posizione della lavastoviglie deve consentire di caricare comodamente i piatti.
- La posizione di installazione deve avere uno spazio sufficiente per garantire l'agevole apertura dello sportello e lo spazio necessario tra i fianchi del prodotto e i lati del vano.
- La parte posteriore deve essere libera da ostacoli.

#### Installazione in una nuova posizione

Qualora si desideri installare la lavastoviglie in una nuova posizione, seguire queste istruzioni prima di procedere.

1. Usando una sega da traforo, praticare un foro sul lato dell'armadiatura che sostiene il lavello (A).
2. Se la base interna all'armadiatura del lavello è rialzata rispetto al pavimento della cucina ed è più in alto rispetto agli attacchi della lavastoviglie, praticare un foro nella base interna e nel lato dell'armadiatura (B).

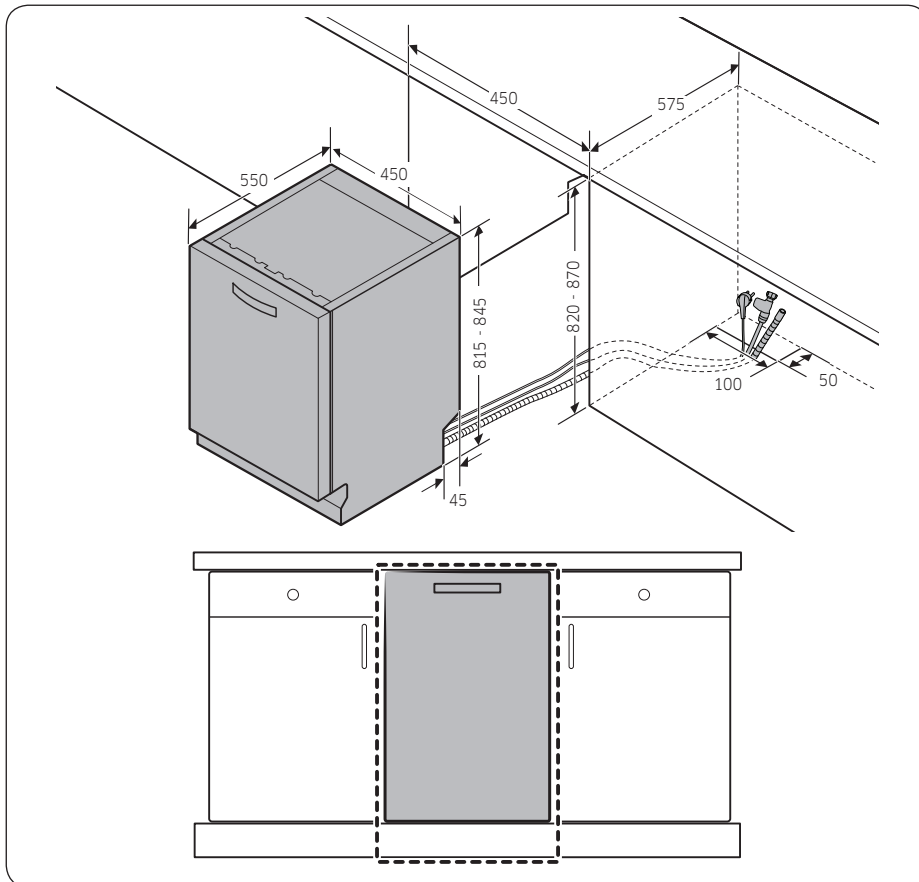
#### NOTA

- Se si sta sostituendo una vecchia lavastoviglie, controllare gli attacchi esistenti per verificarne la compatibilità con quelli della nuova lavastoviglie e sostituirli, se necessario.
- Eventualmente praticare un foro sul lato opposto dell'armadiatura in base alla posizione della presa elettrica.



# Installazione

## Dimensioni dell'armadiatura



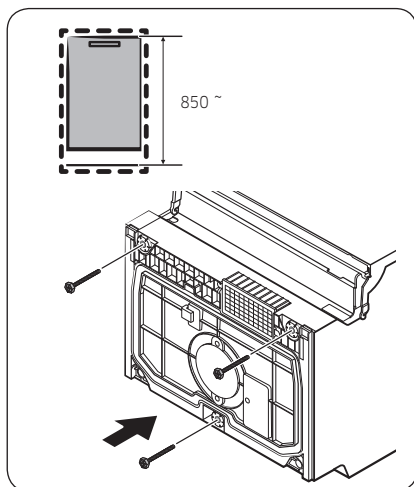
### **NOTA**

Se la distanza tra il pavimento ed il fondo del piano di lavoro è superiore a 850 mm, sostituire il piedino posteriore con il piedino di sostegno in dotazione prima di procedere con l'installazione. Per maggiori particolari, vedere la sezione successiva. Se la distanza è inferiore a 850 mm, procedere al PASSO 3.



## PASSAGGIO 2 Per sostituire il piedino posteriore

Se la distanza tra il pavimento ed il fondo del piano di lavoro è superiore a 850 mm, sostituire il piedino posteriore con il piedino di sostegno in dotazione prima di procedere con l'installazione.



1. Sdraiare la lavastoviglie sul retro.

### ⚠ ATTENZIONE

Non sdraiare la lavastoviglie sul fianco. L'acqua potrebbe fuoriuscire.

2. Individuare il piedino di sostegno nel kit di installazione, quindi inserirlo nell'alloggiamento sul fondo della lavastoviglie come mostrato in figura.

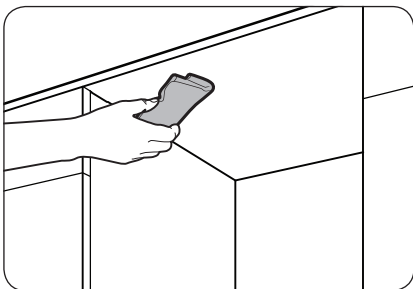
## PASSAGGIO 3 Controllare i tubi dell'acqua

- La pressione dell'acqua in entrata deve essere compresa tra 0,04 MPa e 1,0 MPa.
- Accertarsi che la temperatura dell'acqua non oltrepassi i 60°C. L'acqua calda oltre i 60°C può provocare malfunzionamenti nella lavastoviglie.
- Verificare che il rubinetto di mandata dell'acqua sia chiuso prima di collegare la tubazione dell'acqua alla lavastoviglie.

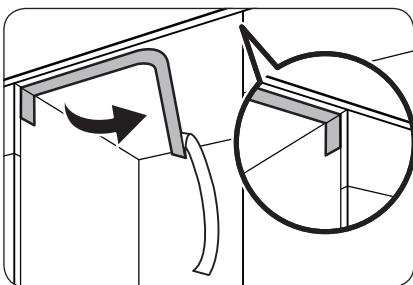
# Installazione

## PASSAGGIO 4 Disporre i tubi

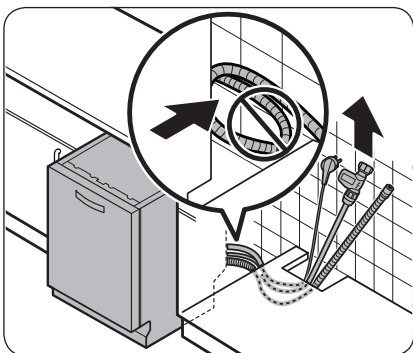
Installazione



1. Pulire il fondo del piano.



2. Fissare gli adesivi protettivi come mostrato.



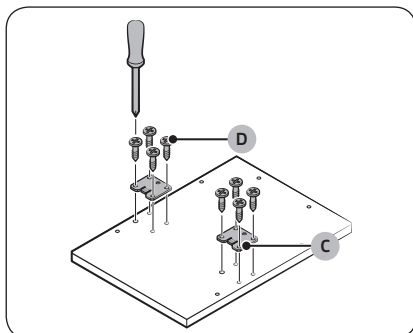
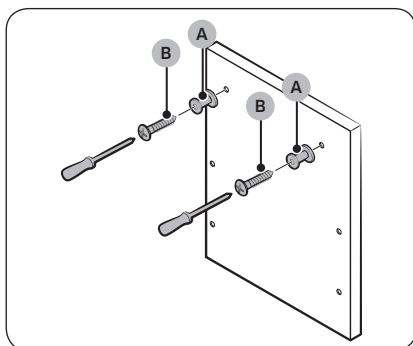
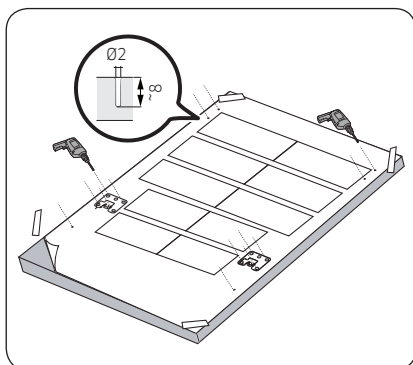
3. Far passare la spina del cavo di alimentazione, il tubo dell'acqua ed il tubo di scarico attraverso il foro del lavello.

### **⚠ ATTENZIONE**

- Prestare attenzione a non piegare o schiacciare il cavo elettrico o i tubi.
- Non rimuovere la carta marrone sul retro della lavastoviglie. La carta serve per mantenere il lato posteriore pulito contro la parete.



## PASSAGGIO 5 Installazione del pannello decorativo



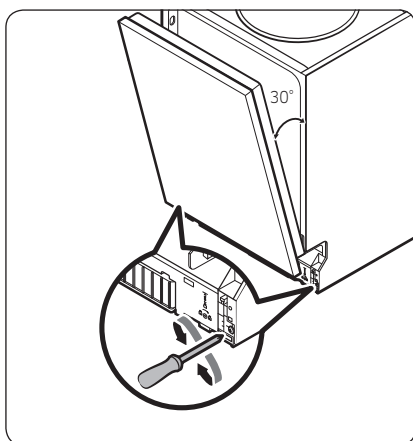
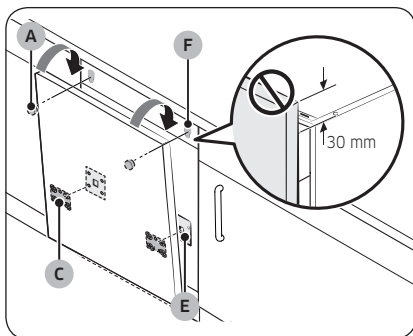
1. Appoggiare la dima di installazione sul retro del pannello decorativo e fissarla temporaneamente con nastro adesivo trasparente. Notare che il retro del pannello decorativo verrà fissato allo sportello della lavastoviglie.

### ⚠ ATTENZIONE

- La parte superiore del pannello decorativo deve essere allineata alla estremità superiore della dima di installazione.
  - Usare un pannello decorativo del peso di 2~5 kg.
2. Segnare le 6 posizioni indicate dalla dima di installazione.
  3. Rimuovere la dima di installazione e serrare i fermi del pannello decorativo (A) con 2 viti (B, Ø3,5 X 25) come mostrato in figura.
  4. Serrare la staffa dello sportello (C) con 8 viti (D, Ø4 X 14) come mostrato in figura.

# Installazione

Installazione



5. Inserire le **staffe (C)** dello sportello sul pannello decorativo nei **fori (E)** dello sportello della lavastoviglie per fissare il pannello decorativo.
6. Tenendo il pannello decorativo, fissarlo allo sportello e inserire i **fermi del pannello (A)** nei **fori (F)** come mostrato in figura.
7. Spingere il pannello decorativo verso il basso per fissarlo.

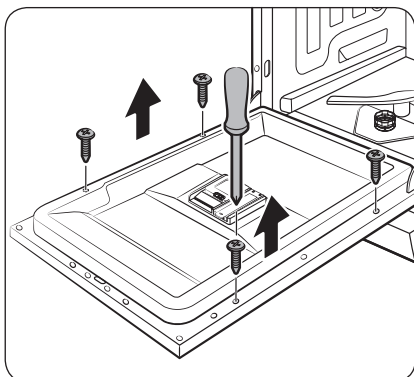
## ⚠ ATTENZIONE

Il pannello frontale della lavastoviglie non deve estendersi oltre 30 mm dalla parte superiore della lavastoviglie stessa.

8. Regolare la vite della molla tenendo lo sportello aperto ad una angolazione di 30 gradi. Lo sportello deve poter restare in posizione e non cadere.

## ⚠ ATTENZIONE

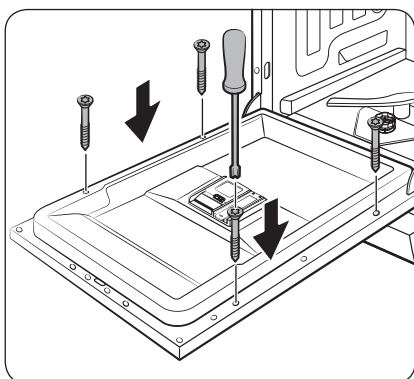
- Non effettuare la regolazione della molla mentre lo sportello è completamente aperto.
- Se il pannello frontale pesa oltre i 5 kg, lo sportello potrebbe cadere durante l'apertura.
- I pannelli frontali decorativi che pesano oltre 5 kg sono sconsigliati.



9. Aprire lo sportello della lavastoviglie e rimuovere le 4 viti.

**⚠ ATTENZIONE**

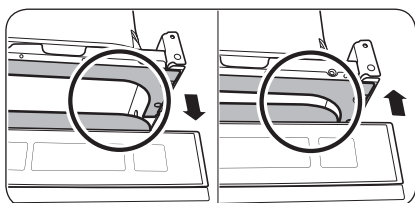
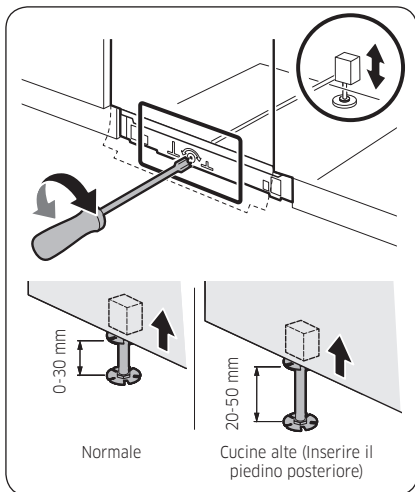
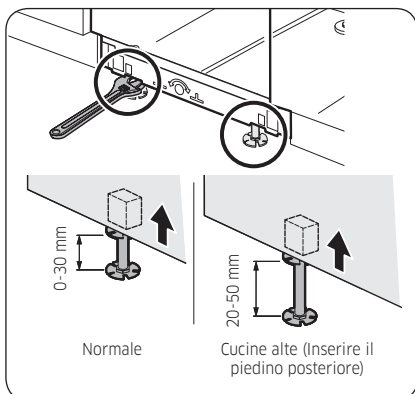
Prestare attenzione durante l'apertura dello sportello. Lo sportello potrebbe aprirsi e chiudersi improvvisamente qualora la molla di richiamo non sia stata regolata in modo opportuno, provocando lesioni personali.



10. Fissare il pannello decorativo allo sportello avvitando le 4 viti ( $\varnothing 3,5 \times 45$ ).

# Installazione

## PASSAGGIO 6 Livellare la lavastoviglie



È possibile regolare l'altezza della lavastoviglie per livellarla. Da notare che in questi passaggi, la lavastoviglie non viene inserita completamente nel vano.

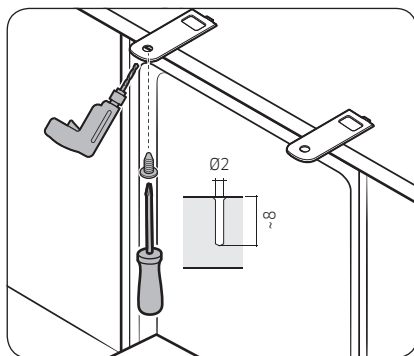
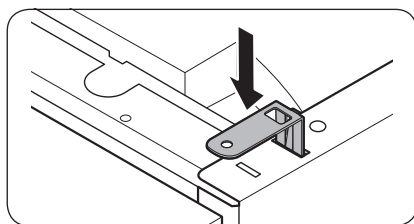
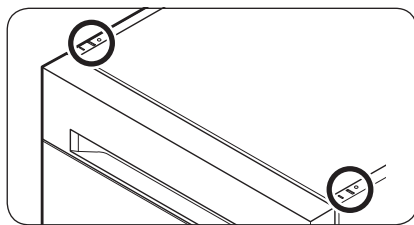
1. Usare una livella per verificare che la lavastoviglie sia livellata.
2. Per regolare l'altezza anteriore, usare una chiave da 22 mm.
  - Per aumentare l'altezza, ruotare il piedino in senso antiorario.
  - Per aumentare l'altezza, ruotare il piedino in senso orario.
3. Per regolare l'altezza posteriore, inserire un cacciavite nel foro centrale della lavastoviglie.
  - Per ridurre l'altezza, ruotare il cacciavite in senso orario.
  - Per aumentare ridurre l'altezza, ruotare il cacciavite in senso antiorario.

4. Una volta livellata la lavastoviglie, verificare che lo sportello si apra e si chiuda correttamente.

## PASSAGGIO 7 Fissare la lavastoviglie

Per fissare la lavastoviglie al piano della cucina è possibile usare le staffe in dotazione. In alternativa, è possibile aprire i fori laterali per fissare la lavastoviglie sui laterali dell'armadiatura.

Al piano della cucina usando le staffe



1. Inserire le staffe in dotazione nei fori anteriori centrali della lavastoviglie come mostrato in figura.
2. Inserire la lavastoviglie completamente nel vano sotto il piano.
3. Serrare le 2 viti (Ø4 X 12) per fissare le staffe.

### NOTA

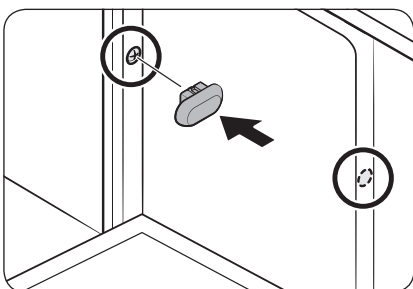
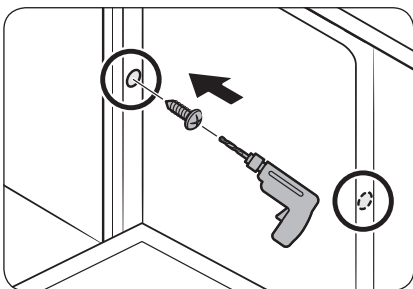
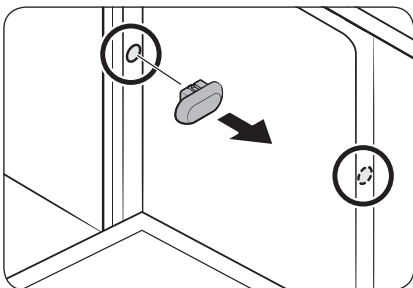
Una volta fissata la lavastoviglie al piano, rimangono alcune viti. Tali viti possono essere smaltite o se lo si desidera possono essere usate per fissare i laterali della lavastoviglie alla armadiatura.

4. Collegare il tubo dell'acqua ma non aprire il rubinetto di mandata fino al termine della installazione.

# Installazione

Sui lati

Installazione

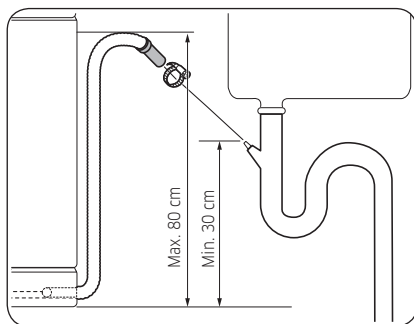


## ⚠ ATTENZIONE

Se i tappi di plastica non sono montati, possono verificarsi perdite di acqua che possono causare una scarica elettrica.

1. Rimuovere i tappi di plastica.
2. Serrare le 2 viti (Ø3,5 X 16) nei 2 fori (contrassegnati nell'illustrazione).
3. Inserire il coperchio di plastica in dotazione nei 2 fori nei quali sono state inserite le viti.
4. Collegare il tubo dell'acqua ma non aprire il rubinetto di mandata fino al termine della installazione.

## PASSAGGIO 8 Collegamento del tubo di scarico



1. Collegare il tubo di scarico allo scarico.

### ⚠ ATTENZIONE

- Installare il sistema di scarico correttamente in modo che il tubo non fuoriesca dallo scarico durante la fase di scarico.
- Accertarsi che il tubo di scarico, il tubo di carico ed il cavo di alimentazione non siano attorcigliati o piegati.

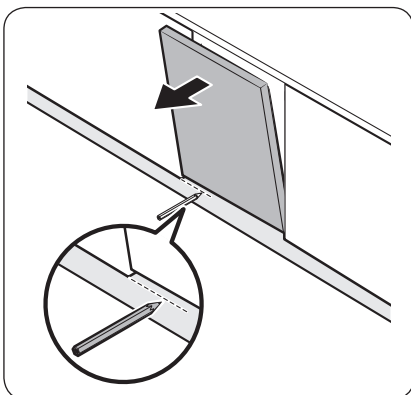
## PASSAGGIO 9 Controllo finale

1. Rimuovere tutti gli imballaggi, i fogli e le parti non necessarie dall'interno della lavastoviglie.
2. Attivare l'interruttore.
3. Aprire il rubinetto di mandata dell'acqua per erogare acqua alla lavastoviglie.
4. Collegare il cavo di alimentazione alla presa ed accendere la lavastoviglie. Quindi selezionare ed eseguire il programma Rapido.
5. Controllare che l'accensione avvenga regolarmente e che non vi siano perdite durante il funzionamento della lavastoviglie. Verificare eventuali perdite d'acqua su entrambe le estremità della tubazione dell'acqua e del connettore del tubo di scarico.

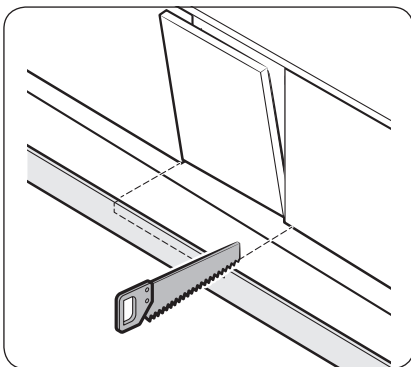
# Installazione

## Zoccolino

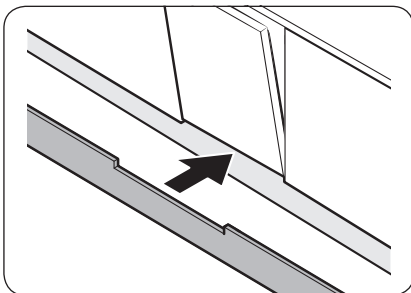
Installazione



1. Inserire lo zoccolino sul fondo della lavastoviglie.
2. Aprire lo sportello della lavastoviglie e disegnare una linea sullo zoccolino laddove interferisce con lo sportello.



3. Seguire la linea e tagliare lo zoccolino usando un seghetto.



4. Fissare lo zoccolino sul fondo della lavastoviglie. Verificare che lo zoccolino non ostruisca l'apertura e chiusura dello sportello della lavastoviglie.



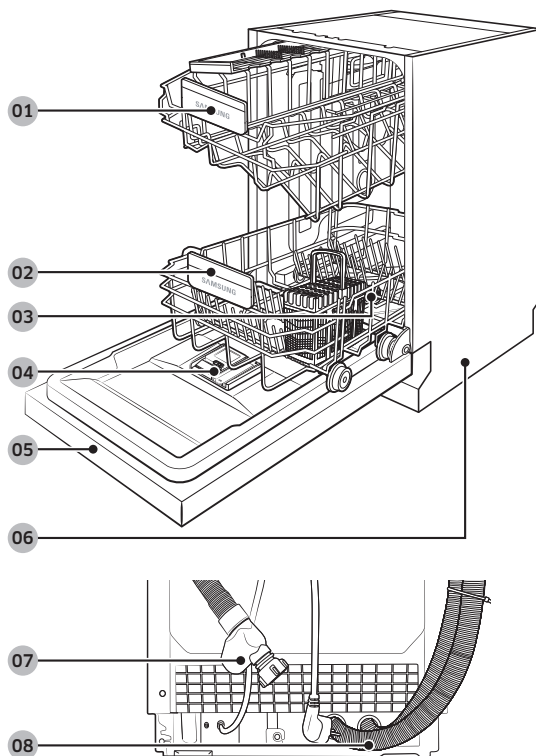
# Prima di iniziare

Seguire queste istruzioni attentamente per effettuare una appropriata installazione della lavastoviglie e prevenire eventuali incidenti durante il lavaggio delle stoviglie.

## Panoramica della lavastoviglie

DW5\*R406\*BB / DW5\*R404\*BB

NOTA: " \* " Gli asterischi indicano modelli di varianti che possono cambiare (0-9) o (A-Z).



01 Cestello superiore

02 Cestello inferiore

03 Serbatoio sale

04 Dispenser

05 Sportello

06 Base

07 Tubo ingresso acqua

08 Tubo di scarico

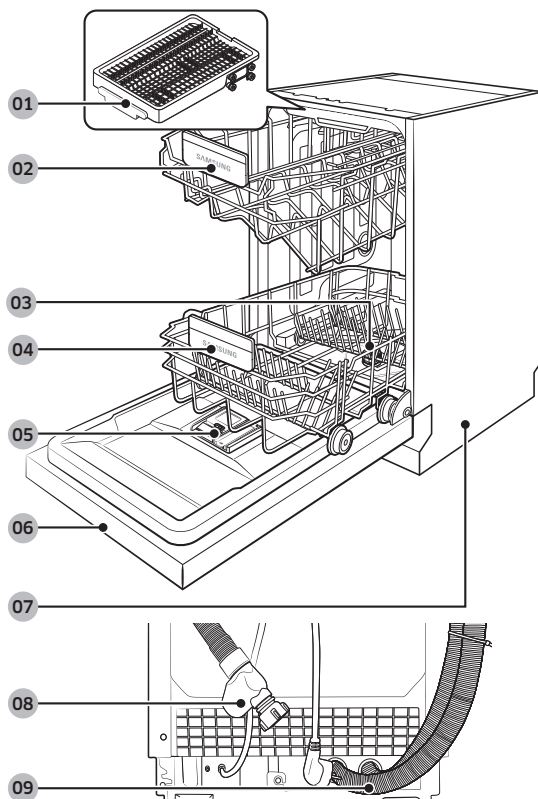
Prima di iniziare

# Prima di iniziare

DW5\*R407\*BB / DW5\*R405\*BB

NOTA: \* \* \* Gli asterischi indicano modelli di varianti che possono cambiare (0-9) o (A-Z).

Prima di iniziare



01 Griglia posate

02 Cestello superiore

03 Serbatoio sale

04 Cestello inferiore

05 Dispenser

06 Sportello

07 Base

08 Tubo ingresso acqua

09 Tubo di scarico



### **ATTENZIONE**

- Non lavare stoviglie coperte di cenere, sabbia, cera, grasso lubrificante o vernice. Tali materiali possono danneggiare la lavastoviglie. La cenere non si scioglie e verrà sparsa all'interno di tutta la lavastoviglie.
- Rimuovere dai piatti i residui di cibo quali ossa, semi di frutta e altro come stuzzicadenti, tovaglioli di carta, ecc. I residui di cibo possono provocare rumorosità, malfunzionamento della lavastoviglie e danneggiare i piatti e la lavastoviglie stessa.

## Stoviglie non idonee ad essere lavate nella lavastoviglie

---

### **AVVERTENZA**

Lavare solo stoviglie quali bicchieri, porcellana e posate dichiarati dal produttore come lavabili in lavastoviglie. Non lavare alluminio (es. filtri anti grasso). Questa lavastoviglie può danneggiare l'alluminio o, in casi estremi, provocare una grave reazione chimica.

#### **Non lavare i seguenti articoli:**

- Oggetti in rame, ottone, stagno, avorio e alluminio o con adesivi
- Plastiche non resistenti al calore
- Oggetti fatti a mano, antiquariato, vasi preziosi e bicchieri decorativi
- Oggetti in porcellana o ceramica smaltata
- Vasellame, stoviglie in legno od oggetti con parti in legno
- Bicchieri delicati o in cristallo piombato. Dopo frequenti lavaggi i bicchieri possono apparire opacizzati.

### **NOTA**

Le stoviglie in argento entrate in contatto con cibi contenenti zolfo possono scolorire. Tra questi rosso d'uovo, cipolle, maionese, senape, pesce, pesce in salamoia e marinato.



# Prima di iniziare

## Uso base dei cestelli

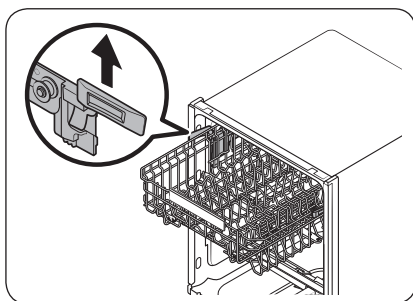
### Regolazione dell'altezza

È possibile regolare l'altezza del cestello superiore in modo che il cestello inferiore possa accogliere stoviglie di altezza maggiore. In base alla posizione impostata del cestello superiore, il cestello inferiore può accogliere stoviglie con un diametro massimo di 29 cm, mentre il cestello superiore fino a un diametro di 18 cm.

#### ⚠ ATTENZIONE

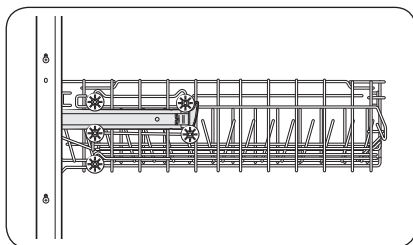
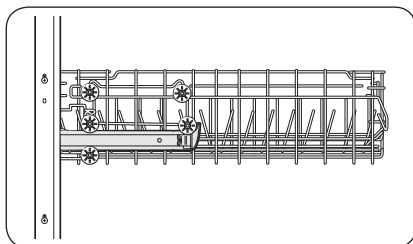
- Si consiglia di regolare l'altezza del cestello superiore prima di caricare i piatti in lavastoviglie. La regolazione del cestello dopo il carico dei piatti potrebbe danneggiare i piatti.
- Durante la regolazione afferrare entrambe le maniglie, in caso contrario lo sportello della lavastoviglie non si chiuderà correttamente.

DW5\*R407\*BB / DW5\*R406\*BB



- Per sollevare il cestello superiore, tirarlo verso l'alto. La leva di regolazione scatterà portando il cestello nella posizione desiderata.
- Per abbassare il cestello superiore, afferrare entrambe le leve poste sulla sinistra e destra del cestello superiore e premere verso il basso entrambi i lati del cestello.

DW5\*R405\*BB / DW5\*R404\*BB



- Per sollevare il cestello superiore, rimuovere il cestello superiore (come descritto in “Rimozione del cestello superiore” a pagina 34), quindi appoggiare le tre ruote inferiori su ogni lato sul binario per inserirle nella guida.
- Per abbassare il cestello superiore, rimuovere il cestello superiore (come descritto in “Rimozione del cestello superiore” a pagina 34), quindi appoggiare le quattro ruote inferiori su ogni lato sul binario per inserirle nella guida.

Prima di iniziare

# Prima di iniziare

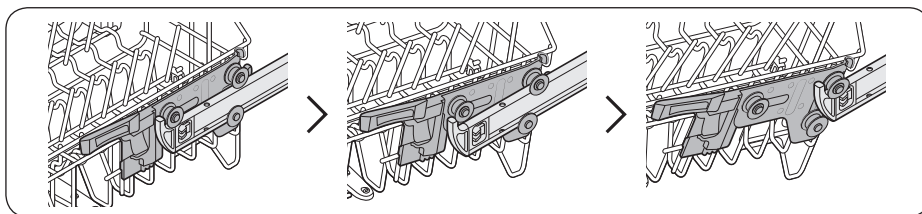
## Rimozione del cestello superiore

### ⚠ ATTENZIONE

- Non azionare la lavastoviglie senza il cestello superiore in posizione. In caso contrario, potrebbero avvertirsi rumori e la lavastoviglie potrebbe non funzionare correttamente.
- Dal momento che il cestello superiore è removibile, inserirlo correttamente in modo da garantire il regolare funzionamento della lavastoviglie.

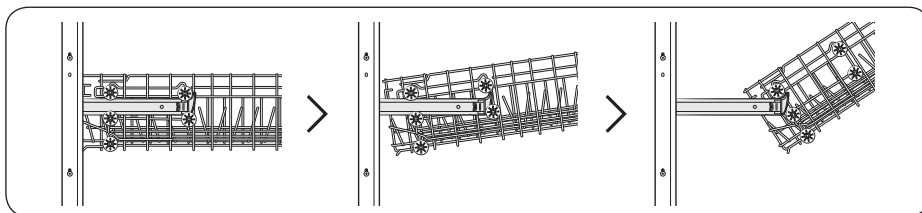
### DW5\*R407\*BB / DW5\*R406\*BB

Tirare il cestello superiore verso avanti fino alla completa estensione, quindi sollevarlo leggermente per rimuoverlo. Vedere le immagini seguenti.



### DW5\*R405\*BB / DW5\*R404\*BB

Tirare il cestello superiore verso avanti e rimuoverlo sollevandolo leggermente e tirandolo verso avanti. Vedere le immagini seguenti.





## Caricamento dei piatti

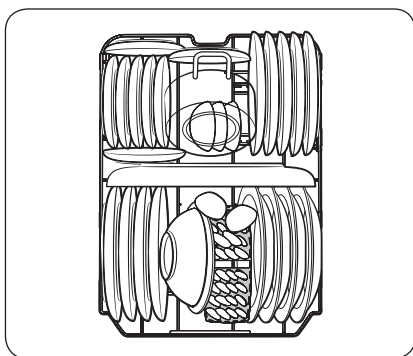
### Cestello inferiore

Si consiglia di posizionare le stoviglie grandi che sono più difficili da pulire (pentole, padelle, coperchi, piatti da portata e insalatiere) nel cestello inferiore.

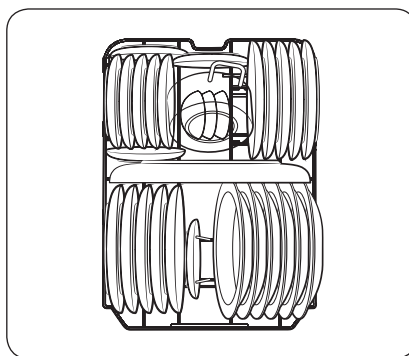
E' preferibile posizionare i piatti da portata e i coperchi sul lato del cestello per evitare il blocco del braccio superiore. Pentole, recipienti da portata ecc. devono essere sempre posizionati a testa in giù.

Le pentole profonde devono essere inclinate in modo da permettere il deflusso dell'acqua.

Il cestello inferiore è dotato di snodi per poterlo ripiegare così da caricare facilmente pentole e padelle grandi.



DW5\*R406\*BB / DW5\*R404\*BB



DW5\*R407\*BB / DW5\*R405\*BB

### NOTA

Stoviglie lunghe, posateria da portata, posate per insalata e grandi coltelli devono essere posizionati sul ripiano in modo da non ostruire la rotazione del braccio di irrigazione.

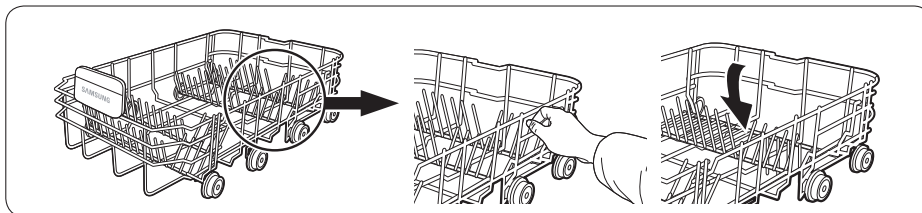
Prima di iniziare



# Prima di iniziare

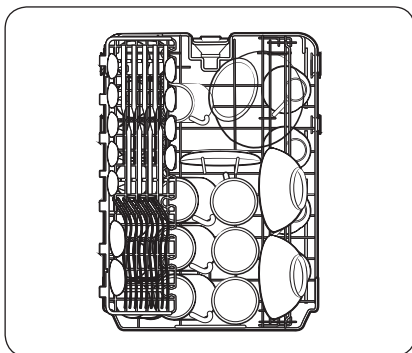
## Uso delle rastrelliere pieghevoli

Per un migliore impilamento di pentole e padelle, le rastrelliere possono essere ripiegate come mostrato nella figura a destra.

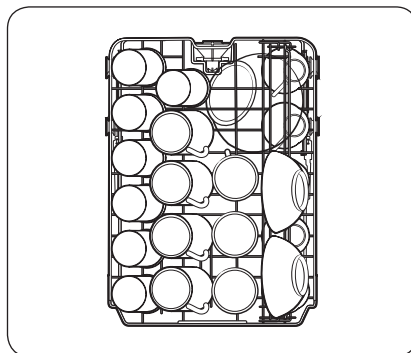


## Cestello superiore

Il cestello superiore è progettato per trattenere oggetti più delicati e leggeri, quali bicchieri, tazzine e tazze, così come piatti, piccole scodelle e padelle piane (se non eccessivamente sporche). Inserire i piatti e le stoviglie in modo che non possano spostarsi per effetto del getto d'acqua. Inserire sempre bicchieri, tazze e scodelle a testa in giù.



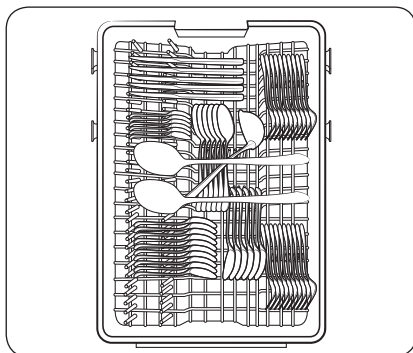
DW5\*R406\*BB / DW5\*R404\*BB



DW5\*R407\*BB / DW5\*R405\*BB



Griglia posateria (solo modello DW5\*R407\*BB / DW5\*R405\*BB)



La griglia per posate è idonea ad accogliere posate e utensili di cucina piatti. Usare la griglia per le posate per organizzare le posate o gli utensili piatti.

**NOTA**

È possibile rimuovere la griglia per le posate qualora sia necessario disporre di maggiore spazio nel cestello superiore.

Prima di iniziare

## Comparto detersivo

Tutti i programmi di lavaggio della lavastoviglie richiedono l'inserimento di detersivo nell'apposita vaschetta. Versare la giusta quantità di detersivo per il programma di lavaggio selezionato in modo da ottenere prestazioni ottimali.

**AVVERTENZA**

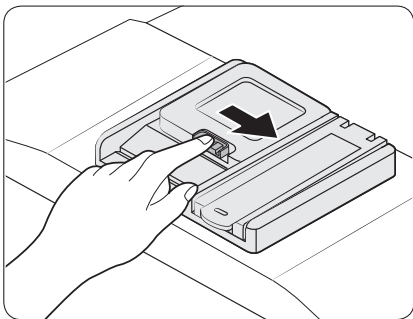
- Non ingerire il detersivo per lavastoviglie. Non inalare i fumi del detersivo per lavastoviglie. Il detersivo per lavastoviglie contiene sostanze chimiche irritanti e caustiche che possono compromettere la capacità respiratoria dell'uomo. In caso di ingestione di detersivo per lavastoviglie o di inalazione dei fumi, rivolgersi immediatamente a un medico per ricevere assistenza.
- Tenere il detersivo per la lavastoviglie fuori dalla portata dei bambini.

**ATTENZIONE**

Usare solo detersivo per lavastoviglie. Il normale detersivo produce una quantità di schiuma eccessiva che potrebbe ridurre l'efficacia della lavastoviglie o provocarne il malfunzionamento.

# Prima di iniziare

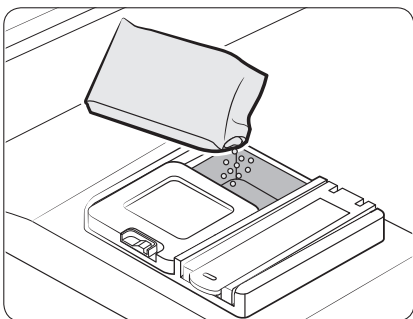
## Riempimento del dispenser del detersivo



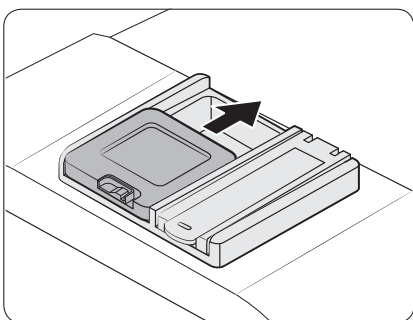
1. Aprire il dispenser del detersivo agendo sul tasto di sgancio del coperchio.

**NOTA**

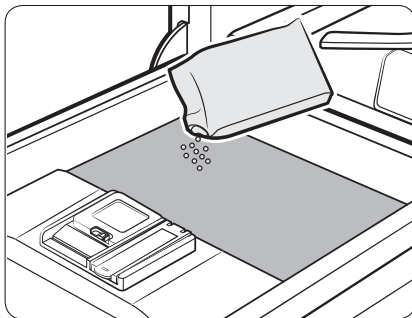
Il coperchio è sempre aperto al termine di un programma di lavaggio.



2. Aggiungere nell'apposito scomparto la quantità di detersivo consigliata.



3. Chiudere il coperchio facendolo scorrere.



- Se i piatti e stoviglie sono molto sporchi, versare una piccola quantità di detersivo nello sportello così da avere migliori risultati di lavaggio (per le quantità di detersivo vedere la sezione "Quantità consigliata di detersivo").

**NOTA**

Il detersivo aggiuntivo verrà attivato durante la fase del prelavaggio.

Il coperchio si aprirà automaticamente per erogare il detersivo durante il ciclo di lavaggio.

**Quantità consigliata di detersivo**

Programma	Quantità di detersivo	
	Lavaggio principale	Nello sportello per il prelavaggio
AUTO, Normale	$\frac{2}{3}$ oz (20 g)	$\frac{1}{3}$ oz (10 g)
Intensivo, Veloce	1 oz (30 g)	$\frac{1}{2}$ oz (15 g)

**NOTA**

I numeri all'interno del dispenser del detersivo si riferiscono ai grammi.

Prima di iniziare

# Prima di iniziare

## Serbatoio brillantante

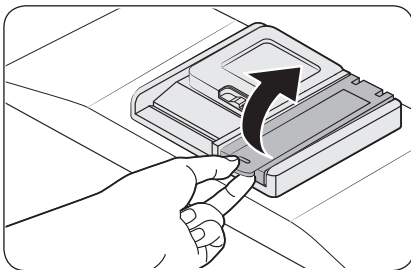
Il brillantante migliora le prestazioni di asciugatura della lavastoviglie. Quando la spia Rinse Refil (Aggiungi brillantante) si accende sul pannello di controllo, riempire il serbatoio del brillantante. Usare solo brillantante liquido.

L'uso di un brillantante in polvere provocherà l'ostruzione del serbatoio e il malfunzionamento della lavastoviglie.

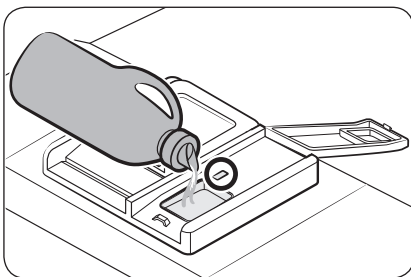
### ⚠ ATTENZIONE

- Non versare alcun altro tipo di detersivo nel comparto del brillantante.
- Non riempire eccessivamente il comparto del brillantante. Durante un ciclo di lavaggio, il brillantante in eccesso potrebbe fuoriuscire dal suo serbatoio.

### Riempimento del serbatoio del brillantante



1. Aprire il tappo del serbatoio del brillantante



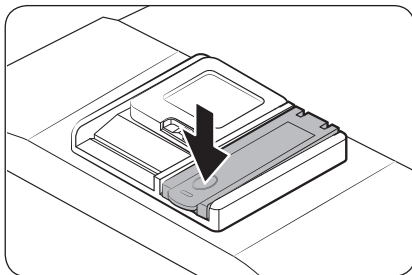
2. Riempire il serbatoio con brillantante idoneo.

### 📖 NOTA

Usare l'occhietto per controllare il riempimento del serbatoio.

### ⚠ ATTENZIONE

Non riempire il serbatoio oltre il livello massimo indicato. Il brillantante in eccesso potrebbe fuoriuscire durante il lavaggio.



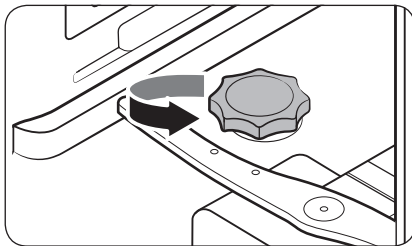
3. Chiudere il tappo del serbatoio del brillantante.

## Serbatoio sale

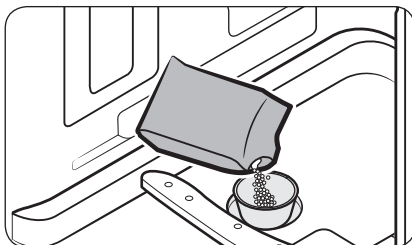
### ⚠ ATTENZIONE

- Usare solo sale per lavastoviglie. Non utilizzare altri tipi di sale o solvente. In caso contrario, il serbatoio del sale e l'addolcitore dell'acqua potrebbero subire danni.
- Per prevenire una corrosione dovuta da una quantità eccessiva di sale o di acqua salata, riempire il serbatoio del sale poco prima dell'inizio del ciclo di lavaggio.

### Riempimento del serbatoio del sale



1. Aprire lo sportello.
2. Ruotare il tappo in senso antiorario per aprirlo.

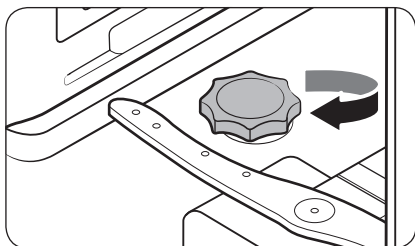


3. Riempire il serbatoio del sale con acqua (operazione necessaria solo al primo utilizzo della lavastoviglie).
4. Inserire il sale per lavastoviglie

### ⚠ ATTENZIONE

- La capacità massima del serbatoio è di circa 1 kg. Non inserire una quantità eccessiva.
- Eccedendo la quantità di sale prevista, le prestazioni della lavastoviglie potrebbero risultare influenzate.

## Prima di iniziare



5. Ruotare il tappo in senso orario per chiuderlo.

### NOTA

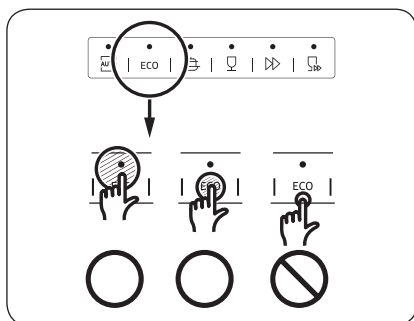
- Per rimuovere il sale o l'acqua salata dalla lavastoviglie, attivare un programma di lavaggio Rapido.
- In base alla dimensione dei grani di sale, il completo scioglimento del sale e lo spegnimento della spia (S) potrebbe richiedere del tempo.

### Spia del sale

La spia (S) si accende quando nel serbatoio non è rimasta una quantità sufficiente di sale per i cicli di lavaggio successivi.

### Sensibilità della tastiera

Al fine di impedire che il pannello di controllo delle funzioni perda sensibilità, seguire queste istruzioni.



- Toccare il centro di ogni tasto con un dito.
- Prestare attenzione a non toccare più di un tasto per volta, tranne quando indicato.
- Pulire la superficie di contatto regolarmente con un panno morbido inumidito.



---

## Modalità Impostazione

---

È possibile variare a piacere il segnale acustico, la funzione di apertura automatica della porta, il livello di brillantante e le impostazioni della durezza dell'acqua.

### Accesso alla modalità Impostazioni

1. Accendere la lavastoviglie.
2. Tenere premuto il tasto **AUTO** (modello DW5\*R407\*BB / DW5\*R406\*BB) o **Normale** (modelli DW5\*R405\*BB / DW5\*R404\*BB) per cinque secondi entro 60 secondi dall'accensione della lavastoviglie.
  - Entrando in modalità Setting (Impostazioni), il display visualizza "0:00".

### Impostazioni audio

I segnali acustici possono essere attivati o disattivati.

1. Premere **Solo cestello inferiore** (modello DW5\*R407\*BB / DW5\*R406\*BB) o **Mezzo carico** (modelli DW5\*R405\*BB / DW5\*R404\*BB) per selezionare il menu di impostazione dei segnali acustici.
  - Il display mostra le impostazioni correnti. (Impostazione predefinita: "U1")
2. Premere **AUTO** (modello DW5\*R407\*BB / DW5\*R406\*BB) o **Normale** (modelli DW5\*R405\*BB / DW5\*R404\*BB) per cambiare le impostazioni.
  - U0: Segnali acustici off
  - U1: Segnali acustici on
3. Attendere 5 secondi per memorizzare le impostazioni.

### Impostazione di apertura automatica dello sportello (solo modelli che ne sono dotati)

È possibile impostare la lavastoviglie in modo che apra lo sportello al termine di ogni programma di lavaggio in modo da avere migliori risultati dal ciclo di asciugatura.

1. Premere il tasto **Aggiungi risciacquo** per impostare l'apertura automatica dello sportello nel menu delle impostazioni.
  - Il display mostra le impostazioni correnti. (Impostazione predefinita: "A1")
2. Premere **AUTO** (modello DW5\*R407\*BB / DW5\*R406\*BB) per cambiare le impostazioni.
  - A0: Funzione disattivata
  - A1: Funzione attivata
3. Attendere 5 secondi per memorizzare le impostazioni.





# Prima di iniziare

---

## Impostazione brillantante

È possibile regolare la quantità di brillantante applicata durante un lavaggio.

1. Premere il tasto **Sanitizza** per accedere alla modalità di impostazione del brillantante.
  - Il display mostra le impostazioni correnti. (Impostazione predefinita: "d4")
2. Premere **AUTO** (modello DW5\*R407\*BB / DW5\*R406\*BB) o **Normale** (modelli DW5\*R405\*BB / DW5\*R404\*BB) per cambiare le impostazioni.
  - È possibile selezionare un valore da d1 a d5 (minimo - massimo).
3. Attendere 5 secondi per memorizzare le impostazioni.

## Impostazione durezza dell'acqua

È possibile impostare il livello di durezza dell'acqua in base alla durezza dell'acqua della propria zona. La modifica di questa impostazione influenzerà il consumo del sale durante i lavaggi.

1. Premere il tasto **Avvio ritardato** per accedere al menu di impostazione del livello di durezza dell'acqua.
  - Il display mostra le impostazioni correnti. (Impostazione predefinita: "H4")
2. Premere **AUTO** (modello DW5\*R407\*BB / DW5\*R406\*BB) o **Normale** (modelli DW5\*R405\*BB / DW5\*R404\*BB) per cambiare le impostazioni.
  - È possibile selezionare un valore da H1 a H6 (dolce - dura).
3. Attendere 5 secondi per memorizzare le impostazioni.

### **NOTA**

- Cambiare l'impostazione facendo riferimento alla tabella riportata nella sezione "Regolazione del consumo di sale" a pagina 49.
- Impostazioni di fabbrica: H4 (EN50242)
- La lavastoviglie rigenera l'addolcitore dell'acqua ogni 3-4 programmi in base alle impostazioni utilizzate. Tuttavia, la lavastoviglie rigenererà l'addolcitore dell'acqua al primo programma dopo la modifica delle impostazioni.

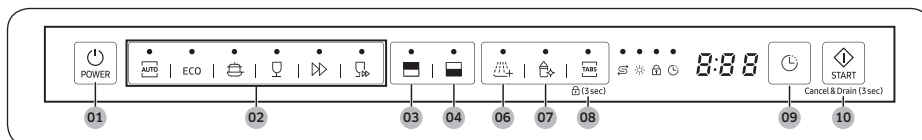




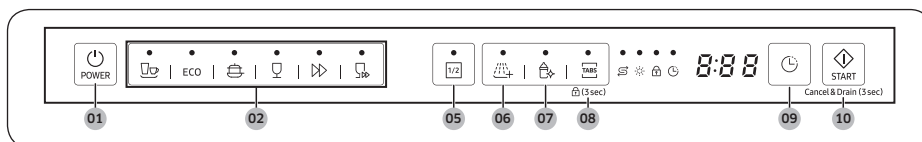
# Operazioni

## Pannello di controllo

### DW5\*R407\*BB / DW5\*R406\*BB



### DW5\*R405\*BB / DW5\*R404\*BB







<b>01</b> POWER	Premere per accendere e spegnere la lavastoviglie.
<b>02</b> Programma	Premere per selezionare il programma di lavaggio desiderato. Per maggiori informazioni vedere la sezione "Panoramica programmi" a pagina 47.
<b>03</b> Solo cestello superiore (DW5*R407*BB / DW5*R406*BB)	Premere per lavare le stoviglie usando solo il cestello superiore e risparmiare energia.
<b>04</b> Solo cestello inferiore (DW5*R407*BB / DW5*R406*BB)	Premere per lavare le stoviglie usando solo il cestello inferiore e risparmiare energia.
<b>05</b> Mezzo carico (DW5*R405*BB / DW5*R404*BB)	Premere per lavare poche stoviglie per risparmiare energia.
<b>06</b> Aggiungi risciacquo	Premere per selezionare l'opzione <b>Aggiungi risciacquo</b> . È possibile usarla qualora si desideri un ulteriore risciacquo al termine di un lavaggio.
<b>07</b> Sanitizza	Premere per aumentare la temperatura dell'acqua fino a 69 °C nel risciacquo finale per una sanitizzazione ad alta temperatura. Questa opzione non è disponibile con Delicato e Rapido.

# Operazioni

<b>08</b> Pastiglie (Blocco controlli)	Premere per selezionare l'opzione Pastiglie per usare le pastiglie 3 in 1 che non necessitano di sale e brillantante. Questa opzione non è disponibile con Veloce e Rapido. <b>Blocco controlli:</b> Il blocco bambini permette di bloccare i tasti del pannello di controllo tranne il tasto <b>POWER</b> . Per maggiori informazioni vedere la sezione " <b>Blocco controlli</b> " a pagina 51.
<b>09</b> Avvio ritardato	È possibile ritardare l'orario di inizio di una programma fino a 24 ore. Per maggiori informazioni vedere la sezione " <b>Avvio ritardato</b> " a pagina 51.
<b>10</b> START (AVVIO) (Cancel & Drain (Annulla e Scarica))	Premere <b>START (AVVIO)</b> per attivare la lavastoviglie. Verificare che lo sportello sia ben chiuso. <b>Cancel &amp; Drain (Annulla e Scarica):</b> Per annullare un programma in corso scaricare la lavastoviglie, tenere premuto il tasto <b>START (AVVIO)</b> per 3 secondi.

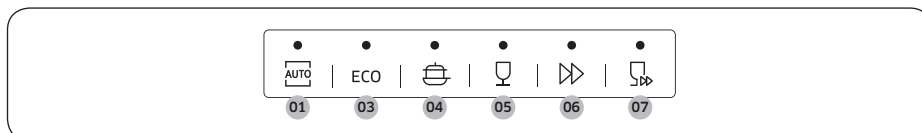
## Spie



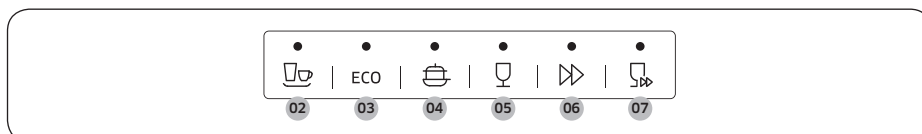
Spia Senza sale		Si accende quando nel serbatoio del sale dell'addolcitore dell'acqua è terminato il sale.
Aggiungi brillantante spia		Si accende se nella lavastoviglie è terminato il brillantante.
Blocco controlli spia		Si accende se la funzione Blocco controlli è stata attivata e lampeggia se viene premuto qualsiasi tasto tranne il tasto <b>POWER</b> .
Avvio ritardato spia		Si accende se è stato attivato Avvio ritardato.

## Panoramica programmi

### DW5\*R407\*BB / DW5\*R406\*BB



### DW5\*R405\*BB / DW5\*R404\*BB



<b>01</b> AUTO (DW5*R407*BB / DW5*R406*BB)	Questo programma rileva il livello di sporco ed avvia automaticamente il programma più idoneo al livello di sporco di tutte le stoviglie inserite nella lavastoviglie.
<b>02</b> Normale (DW5*R405*BB / DW5*R404*BB)	Per piatti normalmente sporchi, pentole, piatti, bicchieri e padelle leggermente sporche. Ciclo di lavaggio standard
<b>03</b> ECO	Questo programma riduce il consumo di elettricità ed acqua in base ad un livello normale di sporco della stoviglie.
<b>04</b> Intensivo	Selezionare questo programma per stoviglie molto sporche.
<b>05</b> Delicato	Usare questo programma per piatti poco sporchi od oggetti fragili come i bicchieri. L'opzione Sanitizza non è disponibile in questo programma.
<b>06</b> Veloce	Stoviglie di uso quotidiano con sporco normale, ciclo di lavaggio breve. L'opzione Multi tab (Pastiglie) non è disponibile in questo programma.
<b>07</b> Rapido	Selezionare questo programma per stoviglie normalmente sporche in breve tempo. Le opzioni Multi tab (Pastiglie) e Sanitize (Sanitizza) non sono disponibili in questo programma.

# Operazioni

## Passaggi semplici per avviare la lavastoviglie

1. Aprire lo sportello e caricare la lavastoviglie. Assicurarsi di rimuovere eventuali residui di cibo dai piatti.
2. Aggiungere il detersivo nell'apposita vaschetta. Per ottenere migliori risultati, aggiungere il brillantante.
3. Premere **POWER**, quindi selezionare un ciclo con le necessarie opzioni (**Solo cestello superiore**, **Solo cestello inferiore**, **Mezzo carico**, **Aggiungi risciacquo**, **Sanitizza**, **Pastiglie**, e **Avvio ritardato**). Alcune opzioni possono non essere disponibili in base al programma desiderato.

### **NOTA**

- Selezionando **Solo cestello superiore** (DW5\*R407\*BB / DW5\*R406\*BB), assicurarsi di aver caricato i piatti nel cestello superiore.
  - Selezionando **Solo cestello inferiore** (DW5\*R407\*BB / DW5\*R406\*BB), assicurarsi di aver caricato i piatti nel cestello inferiore.
4. Premere il tasto **START (AVVIO)** e chiudere lo sportello. La lavastoviglie inizia il programma di lavaggio dopo aver effettuato un breve scarico.

### **NOTA**

- Per cambiare programma una volta avviato, tenere premuto il tasto **START (AVVIO)** per 3 secondi per annullare il programma in corso. Selezionare quindi un nuovo programma
- Il programma predefinito è ECO.
- Per riprendere il programma in corso, una volta aperto lo sportello per arrestare la lavastoviglie durante lo svolgimento di un programma, chiudere semplicemente lo sportello.



---

## Serbatoio sale

L'addolcitore è studiato per rimuovere i minerali e i sali dall'acqua, i quali potrebbero influenzare negativamente il funzionamento dell'apparecchio. Maggiore è il contenuto di minerali e sali, più dura è l'acqua. L'addolcitore deve essere regolato in base alla durezza dell'acqua della propria zona.

Richiedere all'autorità responsabile per il trattamento dell'acqua indicazioni sulla durezza dell'acqua erogata.

### Regolazione del consumo di sale

La lavastoviglie è dotata di un sistema di regolazione del consumo di sale in base alla durezza dell'acqua utilizzata. Questo sistema consente di ottimizzare e personalizzare il consumo di sale ed è possibile impostarlo come segue:

1. Accendere la lavastoviglie.
2. Tenere premuto il tasto **AUTO** (modello DW5\*R407\*BB / DW5\*R406\*BB) o **Normale** (modelli DW5\*R405\*BB / DW5\*R404\*BB) per cinque secondi entro 60 secondi dall'accensione della lavastoviglie.
  - Entrando in modalità Setting (Impostazioni), il display visualizza "0:00".
3. Premere il tasto **Avvio ritardato** per accedere al menu di impostazione del livello di durezza dell'acqua.
  - Il display mostra le impostazioni correnti. (Impostazione predefinita: "H4")
4. Premere **AUTO** (modello DW5\*R407\*BB / DW5\*R406\*BB) o **Normale** (modelli DW5\*R405\*BB / DW5\*R404\*BB) per cambiare le impostazioni.
  - È possibile selezionare un valore da H1 a H6 (dolce - dura).
5. Attendere 5 secondi per memorizzare le impostazioni.

#### **NOTA**

- Si consiglia di apportare le regolazioni secondo quanto indicato nella tabella seguente (o Manuale).
- Impostazioni di fabbrica: H4 (EN50242)



# Operazioni

Durezza dell'acqua				Impostazione durezza dell'acqua	Consumo sale (g/ programma)	Autonomia (cicli/1 kg)
°dH	°fH	°Clark	mmol/l			
0-5	0-9	0-6	0-0,94	H1	0	/
6-11	10-20	7-14	1,0-2,0	H2	20	60
12-17	21-30	15-21	2,1-3,0	H3	30	50
18-22	31-40	22-28	3,1-4,0	H4	40	40
23-34	41-60	29-42	4,1-6,0	H5	50	30
35-55	61-98	43-69	6,1-9,8	H6	60	20

## NOTA

- 1 dH (gradi tedeschi) = 0,178 mmol/l
- 1 Clark (gradi inglesi) = 0,143 mmol/l
- 1 fH (gradi francesi) = 0,1 mmol/l
- Contattare l'autorità per la gestione idrica locale per le informazioni sulla durezza dell'acqua nella propria zona.

## • ADDOLCITORE

La durezza dell'acqua varia da luogo a luogo. Se l'acqua utilizzata nella lavastoviglie è dura, piatti e posate possono presentare residui di calcare. L'apparecchio è dotato di uno speciale addolcitore che elimina calcare e minerali dall'acqua.



---

## Avvio ritardato

---

È possibile ritardare l'orario di inizio di un programma fino a 24 ore con incrementi di 1 ora. Per incrementare il ritardo, premere **Avvio ritardato** L'orario visualizzato indica l'orario nel quale la lavastoviglie si attiverà.

1. Aprire lo sportello e caricare la lavastoviglie.
2. Premere **Avvio ritardato** per cambiare l'orario con incrementi di 1 ora.
  - Tenendo premuto il tasto, l'orario aumenterà fino al rilascio del tasto.
3. Premere il tasto **START (AVVIO)** e chiudere lo sportello.

### **NOTA**

Per cambiare l'orario dell'avvio ritardato una volta avviata la lavastoviglie, premere il tasto **POWER** e riavviare la lavastoviglie.

---

## Blocco controlli

---

Per impedire che i bambini possano giocare con la lavastoviglie, il tasto Blocco controlli blocca tutti i tasti ad eccezione del tasto **POWER**.

- Per attivare la funzione Blocco controlli, tenere premuto **Pastiglie** per 3 secondi. Con la funzione Blocco controlli attiva, non è possibile impostare alcun programma di lavaggio o opzione o avviare la lavastoviglie.
- Per disattivare la funzione Blocco controlli, tenere premuto **Pastiglie** nuovamente per 3 secondi.
- La funzione Blocco controlli rimane attiva dopo il riavvio della lavastoviglie. Per annullare la funzione Blocco controlli è necessario prima disattivarla.



# Manutenzione

---

## Pulizia

---

Mantenere la lavastoviglie pulita migliora le prestazioni, evita inutili riparazioni e ne prolunga la durata.

### Esterno

Pulire eventuali fuoriuscite sul corpo esterno della lavastoviglie. Usare un panno morbido e umido per pulire eventuale polvere e fuoriuscite sul pannello di controllo.

#### **ATTENZIONE**

- Non usare benzina, cera, diluenti, candeggina, alcol o altre sostanze chimiche. Tali sostanze chimiche possono scolorire le superfici della lavastoviglie e provocare macchie.
- La lavastoviglie al suo interno è dotata di componenti elettriche. Non versare acqua direttamente sulla lavastoviglie. Proteggere le componenti elettriche dall'acqua.
- Qualora la propria lavastoviglie sia dotata di un pannello dello sportello in acciaio, usare un prodotto per acciaio ed un panno morbido.

### Interno

Pulire l'interno della lavastoviglie regolarmente al fine di rimuovere eventuali residui di cibo. Pulire l'interno della lavastoviglie e la parete interna dello sportello con un panno per piatti umido.

#### **ATTENZIONE**

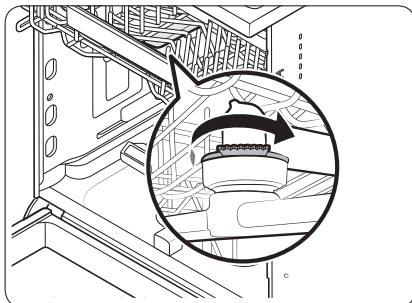
- Non rimuovere la guarnizione anteriore (la lunga guarnizione di gomma montata intorno all'apertura della lavastoviglie). La guarnizione mantiene l'interno della lavastoviglie sigillato.
- Usare un panno umido per rimuovere eventuale sporco o grasso depositato all'interno della lavastoviglie. In alternativa, applicare del detersivo ed eseguire un programma a vuoto usando la massima temperatura di risciacquo.



## Ugelli

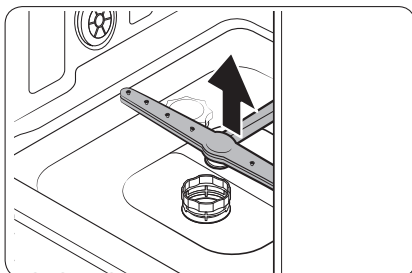
Al fine di prevenire l'otturazione degli ugelli o qualora siano già ostruiti, rimuovere e pulire tutti gli ugelli. Prestare attenzione nel rimuovere gli ugelli in quanto è facile romperli.

### Ugello superiore



1. Aprire lo sportello ed estrarre il cestello superiore per scoprire l'ugello superiore.
2. Per rimuovere l'ugello è necessario prima svitare e rimuovere il dado.
3. Liberare l'ostruzione e pulire l'ugello.
4. Rimontare l'ugello e avvitare il dado a mano.
5. Ruotare l'ugello a mano per assicurarsi che sia correttamente montato.

### Ugello inferiore

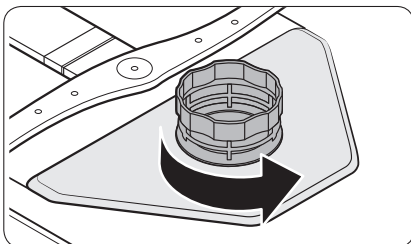


1. Aprire lo sportello ed estrarre il cestello inferiore. Sul fondo è visibile l'ugello inferiore.
2. Liberare l'ostruzione e pulire l'ugello.
3. Reinserrire l'ugello.
4. Ruotare l'ugello a mano per assicurarsi che sia correttamente montato.

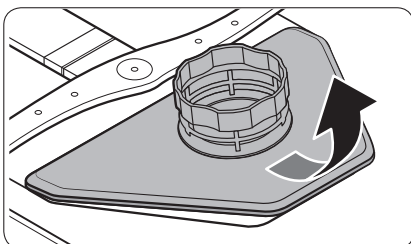
# Manutenzione

## Filtro

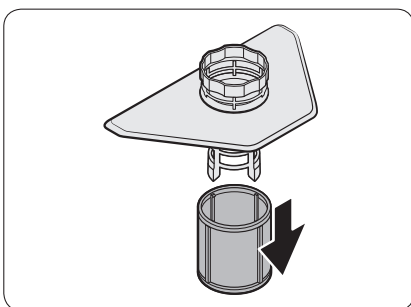
Consigliamo di effettuare la pulizia del filtro una volta al mese.

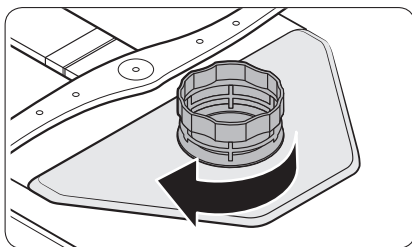
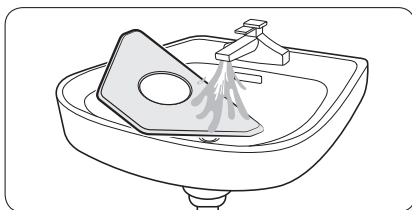
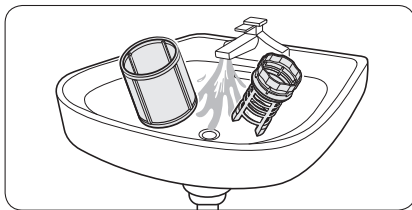


1. Aprire lo sportello e rimuovere prima il cestello inferiore.
2. Ruotare il manico del filtro in senso anti orario per sbloccare il filtro a maglie larghe.



3. Rimuovere il filtro a maglie larghe ed estrarre il micro filtro cilindrico posto al di sotto.





4. Rimuovere eventuale sporco dal micro filtro e dal filtro a maglie larghe.
5. Sciacquarli in acqua corrente e lasciarli asciugare completamente.

6. Rimontare il filtro ed il filtro a maglie larghe.
7. Ruotare il manico del filtro in senso orario per bloccarlo.

**⚠ ATTENZIONE**

Assicurarsi che il filtro a maglie larghe sia chiuso correttamente. Un tappo allentato può compromettere le prestazioni di filtraggio.

## Manutenzione a lungo termine

Se è necessario conservare la lavastoviglie per un lungo periodo di tempo, scaricare completamente l'acqua residua e scollegare il tubo dell'acqua. Chiudere il rubinetto dell'acqua in ingresso e scollegare l'interruttore. L'acqua residua nei tubi o nei componenti interni può danneggiare la lavastoviglie.

# Risoluzione dei problemi

## Checkpoint

Qualora si riscontri un problema con la lavastoviglie, controllare prima la tabella riportata sotto e seguire le azioni correttive suggerite.

Sintomo	Possibile causa	Azione
La lavastoviglie non si avvia.	Lo sportello non è chiuso bene.	<ul style="list-style-type: none"><li>• Verificare che lo sportello sia ben accostato e chiuso completamente.</li><li>• Controllare che il cestello superiore combaci con gli ugelli.</li><li>• Controllare che il cestello superiore sia correttamente inserito.</li></ul>
	Il cavo di alimentazione non è collegato.	<ul style="list-style-type: none"><li>• Collegare il cavo di alimentazione.</li></ul>
	L'acqua non viene erogata.	<ul style="list-style-type: none"><li>• Verificare che il rubinetto di mandata dell'acqua sia aperto.</li></ul>
	Il pannello di controllo è bloccato.	<ul style="list-style-type: none"><li>• Disattivare la funzione Blocco controlli.</li></ul>
La lavastoviglie emette cattivi odori.	Nella lavastoviglie è rimasta acqua residua da un programma precedente.	<ul style="list-style-type: none"><li>• A lavastoviglie vuota, aggiungere detersivo e impostare il programma Rapido. Questa funzione è disponibile solo in alcuni modelli.</li></ul>
Al termine del programma di lavaggio rimane acqua residua.	Il tubo di scarico è piegato o otturato.	<ul style="list-style-type: none"><li>• Raddrizzare e liberare il tubo.</li></ul>



Sintomo	Possibile causa	Azione
Sui piatti rimangono residui di cibo.	È stato selezionato un programma di lavaggio non idoneo.	<ul style="list-style-type: none"> <li>Selezionare un programma in base al livello di sporco dei piatti, come descritto in questo manuale.</li> </ul>
	I filtri sono otturati o non montati correttamente.	<ul style="list-style-type: none"> <li>Pulire i filtri</li> <li>Assicurarsi che i filtri siano correttamente montati.</li> </ul>
	È stato usato un quantitativo di detersivo insufficiente.	<ul style="list-style-type: none"> <li>Usare la giusta quantità di detersivo per ogni carico.</li> </ul>
	La pressione dell'acqua è bassa.	<ul style="list-style-type: none"> <li>Accertarsi che la pressione dell'acqua in entrata sia compresa tra 0,04 MPa e 1,0 MPa.</li> </ul>
	Gli ugelli sono ostruiti.	<ul style="list-style-type: none"> <li>Pulire e disotturare gli ugelli irrogatori.</li> </ul>
	I piatti sono stati caricati in modo improprio o la lavastoviglie è stata caricata eccessivamente.	<ul style="list-style-type: none"> <li>Riposizionare i piatti in modo che non interferiscano con i bracci di irrigazione e il dispenser del detersivo.</li> </ul>
	L'acqua è troppo dura.	<ul style="list-style-type: none"> <li>Controllare la spia di aggiunta del sale e riempire il serbatoio se necessario.</li> </ul>
I piatti non sono ben asciutti.	Non c'è brillantante nel dispenser o non ne è stato utilizzato abbastanza.	<ul style="list-style-type: none"> <li>Aggiungere il brillantante.</li> <li>Controllare le impostazioni del dispenser del brillantante.</li> </ul>
	Sono stati inseriti troppi piatti.	<ul style="list-style-type: none"> <li>Il sovraccarico può ridurre le prestazioni di asciugatura. Inserire i piatti come indicato.</li> </ul>
	I bicchieri e le tazze hanno versato acqua sugli altri piatti durante l'estrazione dalla lavastoviglie.	<ul style="list-style-type: none"> <li>Vuotare prima il cestello inferiore, quindi vuotare quello superiore. Ciò impedirà il gocciolamento di acqua dal cestello superiore sui piatti del cestello inferiore.</li> </ul>
	Sono state usate più pastiglie di detersivo senza aver selezionato l'opzione Sanitize (Sanitizza).	<ul style="list-style-type: none"> <li>Selezionare la funzione Sanitize (Sanitizza) o usare il brillantante.</li> </ul>



# Risoluzione dei problemi

Sintomo	Possibile causa	Azione
La lavastoviglie è troppo rumorosa.	La lavastoviglie emette un rumore quando il coperchio del dispenser è aperto e la pompa di scarico è in funzione.	<ul style="list-style-type: none"> <li>Ciò è normale.</li> </ul>
	La lavastoviglie non è livellata.	<ul style="list-style-type: none"> <li>Verificare il livellamento della lavastoviglie.</li> </ul>
	I bracci irrigatori urtano contro i piatti, generando un rumore alternato sordo.	<ul style="list-style-type: none"> <li>Risistemare le stoviglie.</li> </ul>
Sui piatti rimane un velo giallo o marrone.	Il velo è causato dai residui di caffè e tè.	<ul style="list-style-type: none"> <li>Usare un programma di lavaggio a maggiore temperatura.</li> </ul>
Le spie non si accendono.	Il cavo di alimentazione non è collegato.	<ul style="list-style-type: none"> <li>Collegare il cavo di alimentazione.</li> </ul>
I bracci non ruotano regolarmente.	I bracci sono bloccati da particelle di cibo residuo.	<ul style="list-style-type: none"> <li>Pulire gli ugelli.</li> </ul>
Sui piatti rimane un velo biancastro.	L'acqua è troppo dura.	<ul style="list-style-type: none"> <li>Controllare la spia di aggiunta del sale e verificare che l'impostazione dell'addolcitore sia corretta in base alla durezza dell'acqua nella propria zona.</li> <li>Controllare che il tappo del serbatoio del sale sia montato correttamente.</li> </ul>
Sul pannello di controllo si notano bolle d'aria e graffi.	All'interno della pellicola protettiva è rimasta dell'aria.	<ul style="list-style-type: none"> <li>Rimuovere la pellicola protettiva dal pannello di controllo.</li> </ul>

## Codici informativi

Se la lavastoviglie non funziona regolarmente, sul display verranno visualizzati dei codici informativi. Controllare nella tabella sotto il significato e intraprendere le azioni correttive suggerite.

Codice	Azione
LC	<b>Controllo perdite</b> <ul style="list-style-type: none"><li>• Chiudere il rubinetto di mandata dell'acqua. Recarsi al quadro elettrico della casa e disattivare l'interruttore della lavastoviglie. Quindi contattare un installatore o un riparatore. Se il problema persiste, rivolgersi ad un Centro di assistenza autorizzato Samsung.</li></ul>
4C	<b>Controllo ingresso acqua</b> <ul style="list-style-type: none"><li>• Controllare se il rubinetto di carico dell'acqua è chiuso, è sospesa l'erogazione dell'acqua o la valvola/la tubazione dell'acqua è congelata od ostruita da corpi estranei. Se il problema persiste, rivolgersi ad un Centro di assistenza autorizzato Samsung.</li></ul>
AC	<b>Controllo comunicazione PCB</b> <ul style="list-style-type: none"><li>• Comunicazione anomala tra la PCB principale ed la PCB secondaria.</li><li>• Se il problema persiste, contattare il Centro assistenza autorizzato Samsung.</li></ul>
HC	<b>Controllo eccessiva temperatura di riscaldamento</b> <ul style="list-style-type: none"><li>• Controllo funzionale. A lavastoviglie vuota, aggiungere detersivo e impostare un programma. Se il problema persiste, recarsi al quadro elettrico della casa e disattivare l'interruttore della lavastoviglie. Quindi contattare un Centro di assistenza autorizzato Samsung.</li></ul>
tC	<b>Controllo termistore</b> <ul style="list-style-type: none"><li>• Il sensore della temperatura è guasto (cortocircuito o interrotto). Se il problema persiste, contattare il Centro assistenza autorizzato Samsung.</li></ul>
PC	<b>Controllo del motore di distribuzione</b> <ul style="list-style-type: none"><li>• Funzionamento anomalo dell'assieme del motore di distribuzione o PCB principale. Se il problema persiste, rivolgersi ad un Centro di assistenza autorizzato Samsung.</li></ul>

Qualora un codice informativo persista ad essere visualizzato, contattare un Centro di assistenza autorizzato Samsung.

# Diagramma dei cicli di lavaggio

## DW5\*R407\*BB / DW5\*R406\*BB

Programma	AUTO	ECO	Intensivo
Quantità di cibo residua	Da minima a elevata	Normale	Elevato
Sequenza dei cicli	Prelavaggio (45 °C) ▶ Lavaggio (45 °C-55 °C) ▶ Risciacquo ▶ Risciacquo caldo (65 °C) ▶ Asciugatura ▶ Fine	Lavaggio (50 °C) ▶ Risciacquo ▶ Risciacquo caldo (50 °C) ▶ Asciugatura ▶ Fine	Prelavaggio (50 °C) ▶ Lavaggio (60 °C) ▶ Risciacquo ▶ Risciacquo ▶ Risciacquo caldo (70 °C) ▶ Asciugatura ▶ Fine
Consumo di acqua (L)	9,5-13	9,9 (DW5*R406*BB) 9,5 (DW5*R407*BB)	15,5
Consumo energetico (kWh)	0,85-1,2	0,704 (DW5*R406*BB) 0,755 (DW5*R407*BB)	1,33
Durata (min)	150	220	175

Programma	Delicato	Veloce	Rapido
Quantità di cibo residua	Leggero	Normale	Leggero
Sequenza dei cicli	Prelavaggio ▶ Lavaggio (40 °C) ▶ Risciacquo ▶ Risciacquo caldo (60 °C) ▶ Asciugatura ▶ Fine	Prelavaggio (40 °C) ▶ Lavaggio (45 °C) ▶ Risciacquo caldo (60 °C) ▶ Asciugatura ▶ Fine	Lavaggio (35 °C) ▶ Risciacquo (35 °C)
Consumo di acqua (L)	12	9,1	10,5
Consumo energetico (kWh)	0,71	0,77	0,28
Durata (min)	125	60	20



## DW5\*R405\*BB / DW5\*R404\*BB

Programma	Normale	ECO	Intensivo
Quantità di cibo residua	Normale	Normale	Elevato
Sequenza dei cicli	Prelavaggio (45 °C) ▶ Lavaggio (55 °C) ▶ Risciacquo ▶ Risciacquo caldo (65 °C) ▶ Asciugatura ▶ Fine	Lavaggio (45 °C) ▶ Risciacquo ▶ Risciacquo caldo (60 °C) ▶ Asciugatura ▶ Fine	Prelavaggio (50 °C) ▶ Lavaggio (60 °C) ▶ Risciacquo ▶ Risciacquo ▶ Risciacquo caldo (70 °C) ▶ Asciugatura ▶ Fine
Consumo di acqua (L)	13,1	9,5 (DW5*R404*BB) 9,9 (DW5*R405*BB)	16,5
Consumo energetico (kWh)	1,1	0,780 (DW5*R404*BB) 0,836 (DW5*R405*BB)	1,3
Durata (min)	175	220	165

Programma	Delicato	Veloce	Rapido
Quantità di cibo residua	Leggero	Normale	Leggero
Sequenza dei cicli	Prelavaggio ▶ Lavaggio (40 °C) ▶ Risciacquo ▶ Risciacquo caldo (60 °C) ▶ Asciugatura ▶ Fine	Prelavaggio (50 °C) ▶ Lavaggio (60 °C) ▶ Risciacquo caldo (60 °C) ▶ Asciugatura ▶ Fine	Lavaggio (35 °C) ▶ Risciacquo (35 °C)
Consumo di acqua (L)	13,4	9,1	10,5
Consumo energetico (kWh)	0,78	0,75	0,3
Durata (min)	125	60	20

### **NOTA**

- Il tempo di lavaggio varia in base alle opzioni aggiunte, della pressione e della temperatura dell'acqua erogata.
- La lavastoviglie scarica automaticamente l'acqua residua al suo interno qualora non venga utilizzata per 5 giorni.
- Il consumo energetico dipende dalla temperatura dell'acqua e/o dal carico. Quando il serbatoio del brillantante è vuoto, il tempo e la temperatura possono leggermente aumentare.

# Appendice

---

## Trasporto/spostamento

---

Accertarsi che la lavastoviglie sia vuota senza parti allentate. Per primo, scaricare la lavastoviglie come indicato di seguito.

1. Aprire lo sportello ed attivare la lavastoviglie.
2. Selezionare ed eseguire il programma **ECO**.
3. Premere il tasto **START (AVVIO)** e chiudere lo sportello.
4. Al termine del programma, aprire lo sportello dopo 5 secondi.
5. Tenere premuto **START (AVVIO)** per 3 secondi per scaricare l'acqua residua.
6. Chiudere lo sportello.
7. Al termine della fase di scarico, aprire lo sportello.
8. Spegnerla lavastoviglie e chiudere il rubinetto dell'acqua.
9. Scollegare sia il tubo dell'acqua di carico sia quello di scarico.

### **ATTENZIONE**

Non dare forti scossoni o fare dondolare la lavastoviglie durante lo spostamento. L'acqua residua potrebbe fuoriuscire.

## Protezione anti gelo

---

Qualora si lasci la lavastoviglie in un luogo esposto al rischio di congelamento per un lungo periodo di tempo, accertarsi di vuotarla completamente. Per maggiori particolari, vedere la sezione "Trasporto/spostamento".

## Smaltimento della lavastoviglie e salvaguardia dell'ambiente

---

Questa apparecchiatura è stata costruita con materiali riciclabili. Per smaltire l'apparecchiatura, osservare le normative locali relative allo smaltimento dei rifiuti. Tagliare il cavo di alimentazione, dopo averlo scollegato dalla presa, in modo che l'apparecchio non possa più essere collegato a una fonte di alimentazione.

Rimuovere lo sportello in modo che animali e bambini non possano rimanere intrappolati all'interno dell'apparecchio.

## Specifiche

MODELLO	FBI (Fully Built In, Modello da incasso)			
	DW5*R407*BB	DW5*R406*BB	DW5*R405*BB	DW5*R404*BB
Alimentazione	220-240 V~, 50 Hz			
Pressione dell'acqua	0,04~ -1,0 MPa			
Capacità di lavaggio	Servizio da 10	Servizio da 9	Servizio da 10	Servizio da 9
Potenza nominale	1760-2100 W			
Dimensioni (Larghezza x Profondità x Altezza)	450 x 550 x 815 mm			
Peso (Senza imballo)	38 kg	37,5 kg	33 kg	32 kg

# Per un test standard

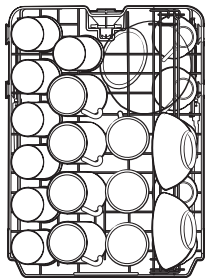
## NOTA

Le informazioni per il test di comparabilità sono le seguenti.

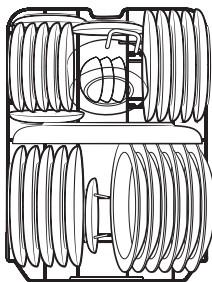
### DW5\*R407\*BB / DW5\*R405\*BB

- Capacità di lavaggio: Servizio da 10 coperti
- Test standard: EN 60436
- Posizione del cestello superiore: posizione inferiore
- Programma di lavaggio: ECO
- Opzioni aggiuntive: Nessuna
- Impostazione brillantante: 5
- Impostazione durezza dell'acqua: H3
- Dosaggio del detersivo standard: lavaggio principale 18 g
- Per la sistemazione delle stoviglie, vedere le immagini sotto

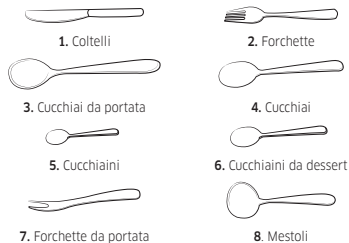
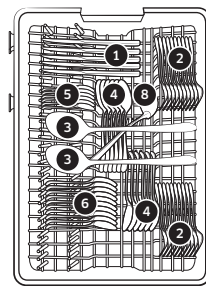
Cestello superiore



Cestello inferiore

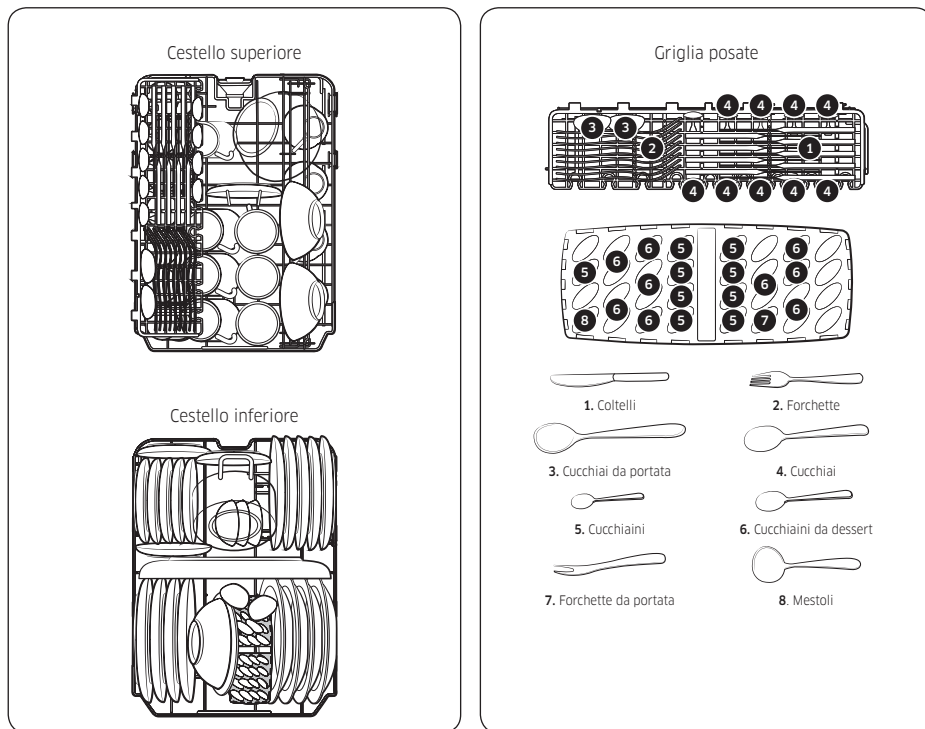


Griglia posate



## DW5\*R406\*BB / DW5\*R404\*BB

- Capacità di lavaggio: Servizio da 9 coperti
- Test standard: EN 60436
- Posizione del cestello superiore: posizione inferiore
- Programma di lavaggio: ECO
- Opzioni aggiuntive: Nessuna
- Impostazione brillantante: 5
- Impostazione durezza dell'acqua: H3
- Dosaggio del detersivo standard: lavaggio principale 17 g
- Per la sistemazione delle stoviglie, vedere le immagini sotto



Per un test standard

# Promemoria

---

# Promemoria

---

## DOMANDE O COMMENTI?

NAZIONE	CHIAMARE IL NUMERO	O VISITARE IL SITO WEB
POLAND	<p>[IM] 801-172-678* lub +48 22 607-93-33* Specjalistyczna infolinia do obsługi zapytań dotyczących telefonów komórkowych: 801-672-678* * (opłata według taryfy operatora)</p> <p>[CE] 801-172-678* lub +48 22 607-93-33* * (opłata według taryfy operatora)</p>	<p><a href="http://www.samsung.com/pl/support/">http://www.samsung.com/pl/support/</a></p>
ITALIA	800-SAMSUNG (800.7267864)	<a href="http://www.samsung.com/it/support">www.samsung.com/it/support</a>



DD81-02709E-05



# Dishwasher

---

## User manual

DW5\*R407\*BB/DW5\*R406\*BB/DW5\*R405\*BB/  
DW5\*R404\*BB

---



**SAMSUNG**

# Contents

---

<b>Safety information</b>	<b>4</b>
What you need to know about safety instructions	4
Important safety symbols	4
Instructions about the WEEE	5
Important safety precautions	6
Instructions when using your dishwasher	8
Instructions for protecting your children	9
Instructions for installing your dishwasher	10
<b>Installation</b>	<b>13</b>
What's included	13
Installation requirements	15
Step-by-step installation	17
Skirting board	28
<b>Before you start</b>	<b>29</b>
Dishwasher at a glance	29
Unsuitable items for the dishwasher	31
Basic use of racks	32
Detergent compartment	37
Rinse aid reservoir	40
Salt storage	41
Touchpad responsiveness	42
Setting mode	43
<b>Operations</b>	<b>45</b>
Control panel	45
Cycle overview	47
Simple steps to start	48
Salt storage	49
Delay Start	51
Control Lock	51
<b>Maintenance</b>	<b>52</b>
Cleaning	52
Long-term care	55
<b>Troubleshooting</b>	<b>56</b>
Checkpoints	56
Information codes	59

---

Cycle chart	60
Appendix	62
Transportation/relocation	62
Protection against frost	62
Disposing the dishwasher and helping the environment	62
Specifications	63
For standard test	64



# Safety information

---

Congratulations on your new Samsung dishwasher. This manual contains important information on the installation, use and care of your appliance. Please take time to read this manual to take full advantage of your dishwasher's many benefits and features.

## What you need to know about safety instructions

---

Please read this manual thoroughly to ensure that you know how to safely and efficiently operate the extensive features and functions of your new appliance and retain it at a safe place near the appliance for your future reference. Use this appliance only for its intended purpose as described in this user manual.

Warning and important safety instructions in this manual do not cover all possible conditions and situations that may occur. It is your responsibility to use common sense, caution, and care when installing, maintaining, and operating your dishwasher.

Because the following operating instructions cover various models, the characteristics of your dishwasher may differ slightly from those described in this manual and not all warning signs may be applicable. If you have any questions or concerns, contact your nearest service center or find help and information online at [www.samsung.com](http://www.samsung.com).

## Important safety symbols

---

What the icons and signs in this user manual mean:

### **WARNING**

Hazards or unsafe practices that may result in **severe personal injury, death and/or property damage**.

### **CAUTION**

Hazards or unsafe practices that may result in **personal injury and/or property damage**.

### **NOTE**

Indicates that a risk of personal injury or material damage exists.

These warning symbols are here to prevent injury to you and others. Please follow them explicitly.

Keep these instructions in a safe place and ensure that new users are familiar with the content. Pass them on to any future owner.





---

## Instructions about the WEEE

---



### Correct Disposal of This Product (Waste Electrical & Electronic Equipment)

(Applicable in countries with separate collection systems)

This marking on the product, accessories or literature indicates that the product and its electronic accessories (e.g. charger, headset, USB cable) should not be disposed of with other household waste at the end of their working life. To prevent possible harm to the environment or human health from uncontrolled waste disposal, please separate these items from other types of waste and recycle them responsibly to promote the sustainable reuse of material resources.

Household users should contact either the retailer where they purchased this product, or their local government office, for details of where and how they can take these items for environmentally safe recycling.

Business users should contact their supplier and check the terms and conditions of the purchase contract. This product and its electronic accessories should not be mixed with other commercial wastes for disposal.

For information on Samsung's environmental commitments and product specific regulatory obligations e.g. REACH, WEEE, Batteries, visit our sustainability page available via [Samsung.com](https://www.samsung.com)



# Safety information

---

## Important safety precautions

---

To reduce the risk of fire, electric shock, or injury to persons when using your appliance, follow basic precautions, including the following:

1. This appliance is not to be used by persons (including children) with reduced physical, sensory or mental capabilities, or lack of experience and knowledge, unless they have been given supervision or instruction concerning use of the appliance by a person responsible for their safety.
2. **For use in Europe:** This appliance can be used by children aged from 8 years and above and persons with reduced physical, sensory or mental capabilities or lack of experience and knowledge if they have been given supervision or instruction concerning use of the appliance in a safe way and understand the hazards involved. Children shall not play with the appliance. Cleaning and user maintenance shall not be made by children without supervision.
3. Children should be supervised to ensure that they do not play with the appliance.
4. If the supply cord is damaged, it must be replaced by the manufacturer, its service agent or similarly qualified persons in order to avoid a hazard.
5. The new hose-sets supplied with the appliance are to be used and old hose-sets should not be reused.

- 
6. For appliances with ventilation openings in the base, a carpet must not obstruct the openings.
  7. **For use in Europe:** Children of less than 3 years should be kept away unless continuously supervised.
  8. **CAUTION:** In order to avoid a hazard due to inadvertent resetting of the thermal cut-out, this appliance must not be supplied through an external switching device, such as a timer, or connected to a circuit that is regularly switched on and off by the utility.
  9. **WARNING:** Knives and other utensils with sharp points must be loaded in the basket with their points down or placed in a horizontal position.

This appliance is intended to be used in household and similar applications such as:

- staff kitchen areas in shops, offices and other working environments;
- farm houses;
- by clients in hotels, motels and other residential type environments;
- bed and breakfast type environments.

# Safety information

---

## Instructions when using your dishwasher

---

This dishwasher is not designed for commercial use. It is intended for use in domestic households and in similar working and residential environments such as:

- Shops
- Offices and showrooms

and by residents in establishments such as:

- Hostels and guest houses.

It must only be used as a domestic appliance as specified in these user manual, for cleaning domestic crockery and cutlery. Any other usage is not supported by the manufacturer and could be dangerous.

The manufacturer cannot be held liable for damage resulting from incorrect or improper use or operation.

Do not use solvents in the dishwasher. Danger of explosion.

Do not inhale or ingest dishwasher detergent. Dishwasher detergents contain irritant or corrosive ingredients which can cause burning in the nose, mouth and throat if swallowed, or inhibit breathing. Consult a doctor immediately if detergent has been swallowed or inhaled.

Avoid leaving the door open unnecessarily, as you could trip over it.

Do not sit or lean on the opened door. This could cause the dishwasher to tip and be damaged, and you could get injured.

Only use detergent and rinse aid formulated for domestic dishwashers. Do not use washing-up liquid.

Do not use the strong acid cleaning agent.

Do not fill the rinse aid reservoir with powder or liquid detergent. This will cause serious damage to the reservoir.

Inadvertently filling the salt reservoir with powder or liquid dishwasher detergent will damage the water softener. Make sure you have picked up the correct packet of dishwasher salt before filling the salt reservoir.

Please only use special coarse grained dishwasher salt for reactivation, as other salts may contain insoluble additives which can impair the functioning of the softener.

In an appliance with a cutlery basket (depending on model), cutlery is cleaned and dried more if placed in efficiently the basket with the handles downwards. However, to avoid the risk of injury, place knives and forks etc. with the handles upwards.

Plastic items which cannot withstand being washed in hot water, such as disposable plastic containers, or plastic cutlery and crockery should not be cleaned in the dishwasher. The high temperatures in the dishwasher may cause them to melt or lose shape.

On models with **Delay Start** function, make sure that the dispenser is dry before adding detergent. Wipe dry if necessary. Detergent will clog if poured into a damp dispenser and may not be thoroughly dispersed.





---

Knives and other utensils with sharp points must be loaded in the basket with their points down or placed in a horizontal position.

## Instructions for protecting your children

---

This appliance is not a toy! To avoid the risk of injury, keep children well away and do not allow them to play in or around the dishwasher or to use the controls. They will not understand the potential dangers posed by it. They should be supervised whenever you are working in the kitchen. There is also a danger that children playing might shut themselves in the dishwasher.

This appliance can be used by children aged from 8 years and above and persons with reduced physical, sensory or mental capabilities or lack of experience and knowledge if they have been given supervision or instruction concerning use of the appliance in a safe way and understand the hazards involved. Children shall not play with the appliance. Cleaning and user maintenance shall not be made by children without supervision.

Older children may only use the dishwasher when its operation has been clearly explained to them and they are able to use it safely, recognising the dangers of misuse.

### KEEP CHILDREN AWAY FROM DETERGENTS!

Dishwasher detergents contain irritant and corrosive ingredients which can cause burning in the mouth, nose and throat if swallowed, or inhibit breathing.

Keep children away from the dishwasher when the door is open. There could still be detergent residues in the cabinet.

Consult a doctor immediately if your child has swallowed or inhaled detergent.



# Safety information

---

## Instructions for installing your dishwasher

---

Before setting up the appliance, check it for any externally visible damage. Under no circumstances should you use a damaged appliance. A damaged appliance could be dangerous.

The dishwasher must only be plugged into the electricity supply via a suitable switched socket. The electrical socket must be easily accessible after the dishwasher is installed so that it can be disconnected from the electricity supply at any time. (Refer to the "Dishwasher at a glance" section on page 29.)

There must be no electrical sockets behind the dishwasher. Danger of overheating and fire risk if the dishwasher were to be pushed up against a plug.

The dishwasher must not be installed under a hob. The high radiant temperatures which are sometimes generated by a hob could damage the dishwasher. For the same reason it should not be installed next to open fires or other appliances which give off heat, such as heaters etc.

Do not connect the dishwasher to the mains supply until it has been fully installed and any adjustment has been made to the door springs.

Before connecting the appliance, check that the connection data on the data plate (voltage and connected load) match the mains electricity supply. If in any doubt, consult a qualified electrician.

The electrical safety of this appliance can only be guaranteed when continuity is complete between it and an effective grounding system. It is most important that this basic safety requirement is present and regularly tested and where there is any doubt the electrical system in the house should be checked by a qualified electrician.

The manufacturer cannot be held liable for the consequences of an inadequate grounding system (e.g. electric shock).

Do not connect the appliance to the mains electricity supply by a multi-socket unit or an extension lead. These do not guarantee the required safety of the appliance (e.g. danger of overheating).

This appliance may only be installed in mobile installations such as ships if a risk assessment of the installation has been carried out by a suitably qualified engineer.

The plastic housing of the water connection contains an electrical component. The housing must not be submerged in water.

There are electrical wires in the hose of Aqua-Stop. Never cut the water inlet hose, even if it is too long.

Installation, maintenance and repairs may only be carried out by a suitably qualified and competent person in strict accordance with current national and local safety regulations. Repairs and other work by unqualified persons can be dangerous. The manufacturer cannot be held liable for unauthorised work.

The integrated waterproof system offers protection from water damage, provided the following conditions are met:

- The dishwasher is correctly installed and plumbed in.
- The dishwasher is properly maintained and parts are replaced where it can be seen that this is necessary.
- The stopcock has been turned off when the appliance is not used for a longer period of time (e.g. during holidays).
- The waterproof system will work even if the appliance is switched off. However, the appliance must remain connected to the electricity supply.

A damaged appliance can be dangerous. If the dishwasher gets damaged, switch it off at the mains and call your dealer or the service department.

Unauthorised repairs could result in unforeseen dangers for the user, for which the manufacturer cannot accept liability. Repairs should only be undertaken by an approved service technician.

Faulty components must only be replaced by original spare parts. Only when these parts are fitted can the safety of the appliance can be guaranteed.

Always disconnect the dishwasher from the electrical supply for maintenance work (switch off at the wall socket and remove the plug).

If the connection cable is damaged it must be replaced with a special cable, available from the manufacturer. For safety reasons, this must only be fitted by the service department or an authorised service technician.

In countries where there are areas which may be subject to infestation by cockroaches or other vermin, pay particular attention to keeping the appliance and its surroundings in a clean condition at all times. Any damage which may be caused by cockroaches or other vermin will not be covered by the guarantee.

# Safety information

---

In the event of a fault or for cleaning purposes, the appliance is only completely isolated from the electricity supply when:

- it is switched off at the wall socket and the plug is withdrawn, or
- it is switched off at the mains, or
- the mains fuse is disconnected, or
- the screw-out fuse is removed (in countries where this is applicable).

Do not make any alterations to the appliance, unless authorised to do so by the manufacturer.

Never open the casing/housing of the appliance. Tempering with electrical connections or components and mechanical parts is highly dangerous and can cause operational faults or electric shock.

While the appliance is under guarantee, repairs should only be undertaken by a service technician authorised by the manufacturer. Otherwise the guarantee will be invalidated.

When installing the product, make sure there is space at the top, left, right and back of the product to ensure proper ventilation. If there is insufficient space between the product and the sink, it may damage the sink or allow mold to grow.

Make sure that your dishwasher's hardness level setting is correct as your area. (Refer to the "Salt storage" section on page 41.)

# Installation

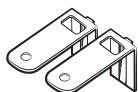
## What's included

Make sure all the parts are included in the product package. If you have a question about the dishwasher or the parts, contact a local Samsung customer centre or your retailer. The actual appearance of the dishwasher may differ, depending on your model and country.

### ⚠ CAUTION

After unpacking the dishwasher, keep packaging materials out of children's reach to ensure their safety.

## Installation kit (provided)



Top bracket (2)



Ø4 X 14 screw (10)



Protective sticker  
(1)



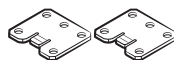
Plastic cap (2)



Ø3.5 X 45 screw (4)



Ø3.5 X 16 screw (2)



Door bracket (2)



Sub foot (3)



Custom panel  
fixer (wood panel  
holders, 2)



Ø3.5 X 25 screw (2)

# Installation

## Installation kit (not provided)



Hose clamp

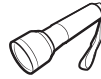
## Tools required (not provided)



Safety glasses



Gloves



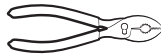
Flashlight



Wrench (22 mm)  
for the front foot



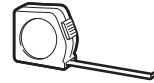
Torx T15



Pliers



Nipper



Tape measure



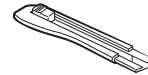
Pencil



Phillips screwdriver



Flat head  
screwdriver



Cutting knife



Level



Hole saw



---

## Installation requirements

---

To prevent a risk of fire, electric shock, or personal injury, all wiring and grounding must be done by a qualified technician.

### Power supply

- An individual 220-240 V~, 50 Hz branch circuit that is dedicated to the dishwasher.
- Power outlet with a maximum allowable current of 16 A (maximum 11 A for the dishwasher)

#### **WARNING**

- Do not use an extension cord.
- Use only the power plug that comes with the dishwasher.
- After installation is complete, make sure the power plug is not bent or damaged.

### Grounding

For permanent grounding, the dishwasher must be properly grounded to a grounded metal or permanent wiring system. The grounding conductor must be run with the circuit conductors and then connected to the grounding terminal or lead on the dishwasher.

#### **WARNING**

- Do not connect the ground wire to plastic plumbing, gas lines, or hot water pipes. Improperly connected grounding conductors may cause electric shock.
- Do not modify the power plug of the dishwasher. If the power plug does not fit the outlet, have a proper outlet installed by a qualified electrician.

### Water supply

- The water supply line must support water pressures between 0.04 and 1 MPa.
- Water temperatures must be lower than 60 °C.
- A stopcock with a 3/4" male thread must be installed on the water tap.

### To reduce a risk of leaks:

- Make sure water taps are easily accessible.
- Turn the water tap off when the dishwasher is not in use.
- Check for any leaks at the water hose fittings on a regular basis.
- To stop any leak, seal the water line connections and joints using Teflon tape or sealing compound.

### Aqua Stop

The Aqua Stop is an electrical component that is designed to prevent water leaks. The Aqua Stop is attached to the water hose and automatically cuts off the water flow in the event of damage to the hose.

#### **CAUTION**

- Handle the Aqua Stop with care.
- Do not kink or twist the water hose connected to the Aqua Stop. If the Aqua Stop is damaged, shut off the water taps and unplug the power plug immediately. Then, contact a local Samsung customer centre or a qualified technician.



# Installation

---

## Drain

If you are using a drain system dedicated to the dishwasher, connect the drain hose to a drain system that is between 30 cm and 70 cm off the ground. Connecting the drain hose to a drain system more than 80 cm off the ground can cause the drained water to flow backward.

## Flooring

For safety, the dishwasher must be installed on a solidly constructed floor. Wooden floors may need to be reinforced to minimise vibrations. Avoid installing on carpet or soft tile. Carpeting and soft tile may cause vibrations and may cause your dishwasher to move slightly while operating.

### **WARNING**

Do not install the dishwasher on a poorly supported structure.

## Ambient temperature

Do not install the dishwasher in an area exposed to freezing temperatures. The dishwasher always retains some water in the water valve, pump, and hose. If the water freezes in the dishwasher or hoses, it may damage the dishwasher and its components.

## Test run

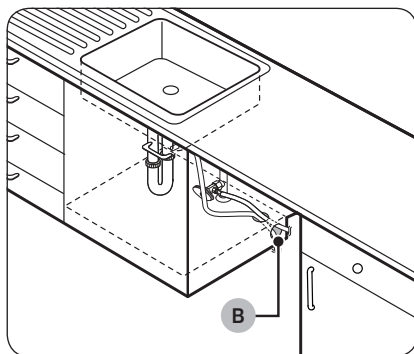
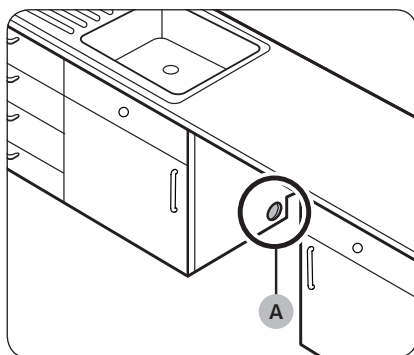
After installing the dishwasher, run the Quick cycle to make sure the dishwasher is installed correctly.



## Step-by-step installation

The installation procedure may differ depending on the model.

### STEP 1 Select a location



Select a location that meets the following conditions.

- The location must have a solid floor that can support the weight of the dishwasher.
- The location must be near a sink with easy access to the water supply, drain system, and electrical outlet.
- The location must let you load dishes into the dishwasher easily.
- The location must have sufficient space for the dishwasher door to open easily and provide enough space between the dishwasher and the cabinet sides.
- The rear wall must be free of obstructions.

#### Installation in a new location

If you install the dishwasher in a new location, follow these instructions before installing the dishwasher.

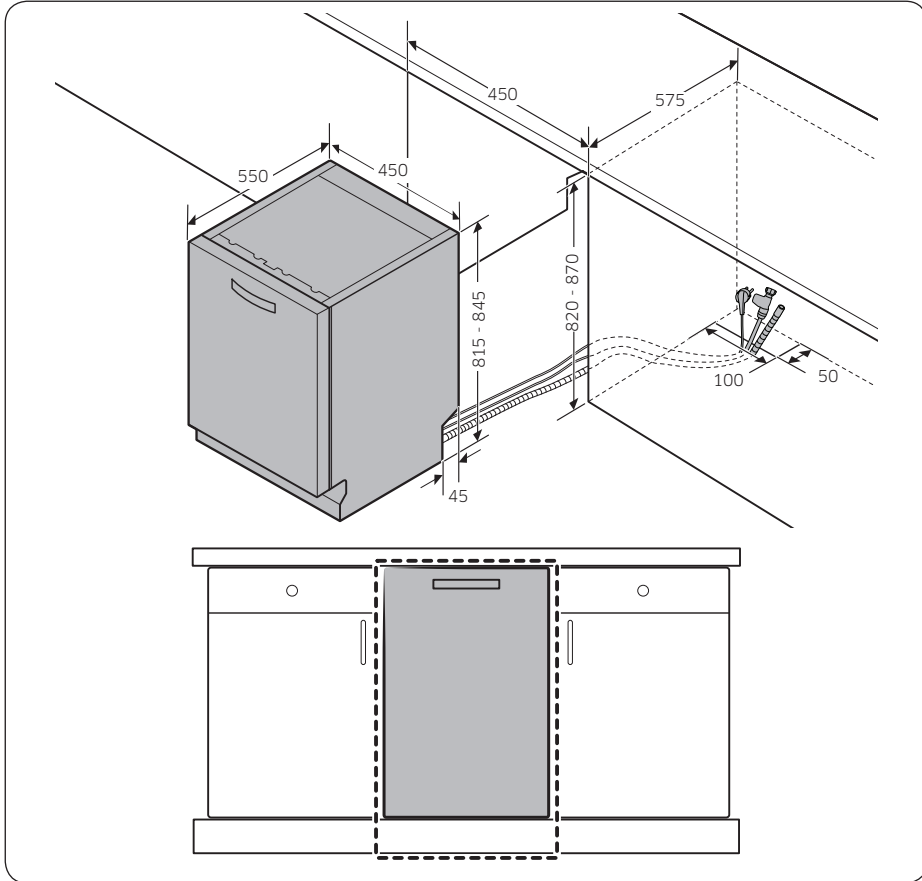
1. Using a hole saw, cut a hole into the side of the cabinet that holds the sink (A).
2. If the base inside the sink cabinet is raised above the kitchen floor and is higher than the connections on the dishwasher, make a hole in the base inside the cabinet and in the cabinet side (B).

#### NOTE

- If you are replacing an old dishwasher, check the existing connections for compatibility with the new dishwasher and replace the connections as needed.
- You may need to cut a hole in the opposite side of the cabinet according to the location of the electrical outlet.

# Installation

## Cabinet dimensions



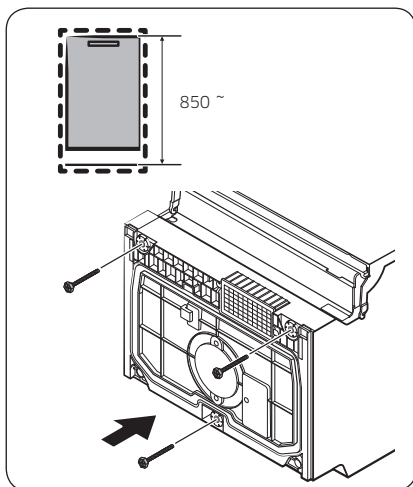
### NOTE

Check if the distance between the floor and the bottom of the worktop is more than 850 mm. If so, insert the sub foot included in the installation kit. For details, see the next section. If the distance is less than 850 mm, skip to STEP 3.



## STEP 2 To insert the sub foot

If the distance between the floor and the bottom of the worktop is more than 850 mm, insert the sub foot into the hole on the bottom of the dishwasher before you start the installation.



1. Lay the dishwasher on its back.

### CAUTION

Do not lay down the dishwasher on its side. Water may leak.

2. Find the sub foot in the installation kit, and then insert the sub foot into the hole on the bottom of the dishwasher as shown in the figure.

## STEP 3 Check the water line

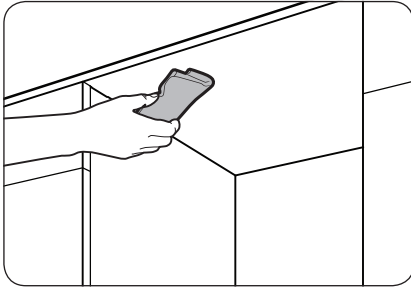
- The water line pressure must be between 0.04 and 1.0 MPa.
- Make sure that the water temperature does not exceed 60 °C. Hot water over 60 °C may cause the dishwasher to malfunction.
- Make sure that the water supply valve is turned off before connecting the water supply line to the dishwasher.



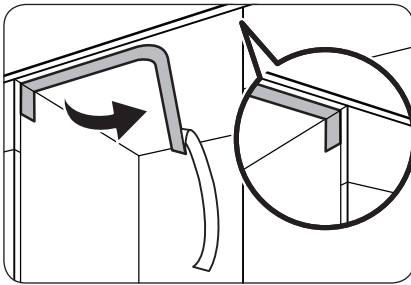
# Installation

## STEP 4 Arrange the hoses

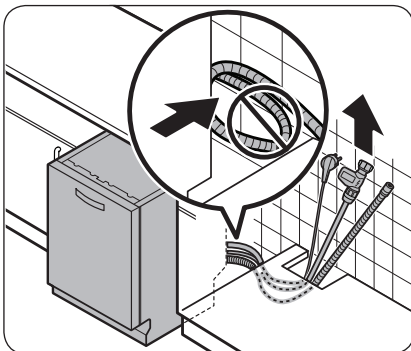
Installation



1. Clean the bottom of the countertop.



2. Attach the protective sticker as shown.

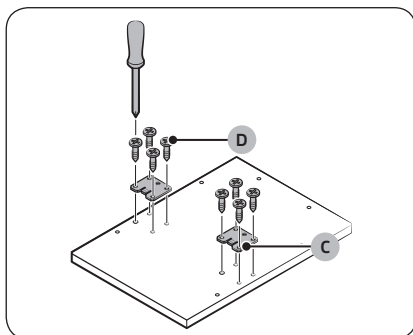
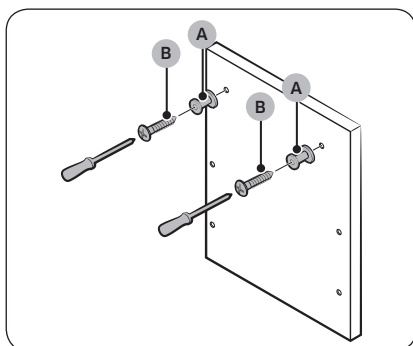
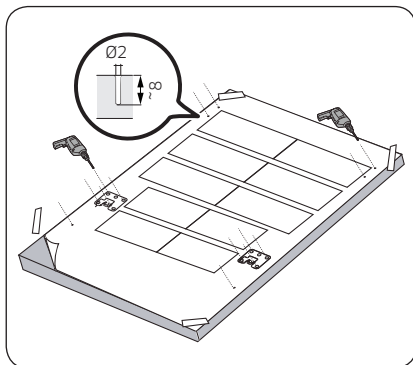


3. Pull the power plug, the water hose, and the drain hose through the sink hole.

### ⚠ CAUTION

- Use caution not to kink or step on the power plug or the hoses.
- Do not remove the brown paper on the back of the dishwasher. The paper is used to keep the rear side clean against the wall.

## STEP 5 Install the custom panel



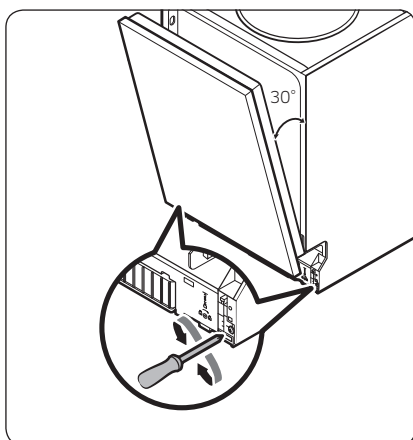
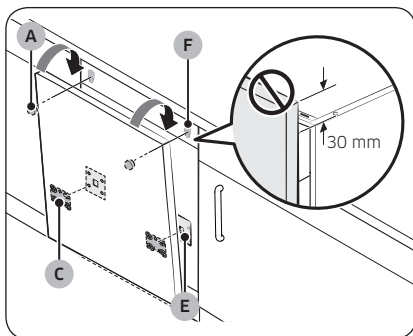
1. Put the installation template on the back of the custom panel and fix it temporarily using transparent tape. Note that the rear of the custom panel will be attached to the dishwasher door.

### ⚠ CAUTION

- The top end of the custom panel must be aligned with the top end of the installation template.
  - Use a custom panel between 2 kg and 5 kg.
2. Mark 6 points guided on the installation template.
  3. Remove the installation template, and then tighten the custom panel fixers (A) with 2 screws (B, Ø3.5 X 25) as shown in the figure.

4. Tighten the door bracket (C) with 8 screws (D, Ø4 X 14) as shown in the figure.

# Installation



5. Insert the door brackets (C) on the custom panel to the holes (E) on the the dishwasher door to fix the custom panel.
6. While holding the custom panel, attach it to the door and insert the custom panel fixers (A) into the holes (F) as shown in the figure.
7. Push the custom panel downward to fix.

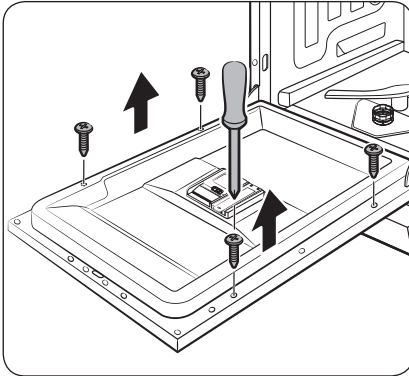
## ⚠ CAUTION

Do not let the custom panel extend more than 30 mm from the top of the dishwasher.

8. Adjust the spring level while the door is approximately opened at 30 degrees. The door should hold its position, and should not fall open.

## ⚠ CAUTION

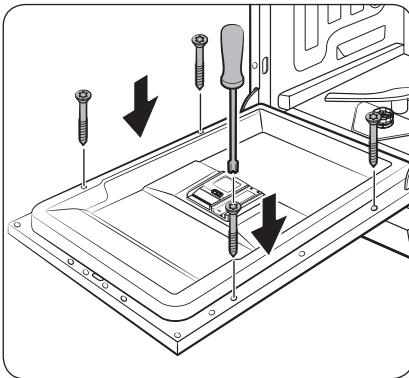
- Do not adjust the spring level while the door is completely opened.
- If the custom panel weighs more than 5 kg, the door may fall open.
- Custom panels weighing more than 5 kg are not recommended.



9. Open the dishwasher door and remove the 4 screws.

**⚠ CAUTION**

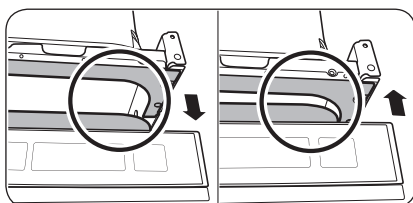
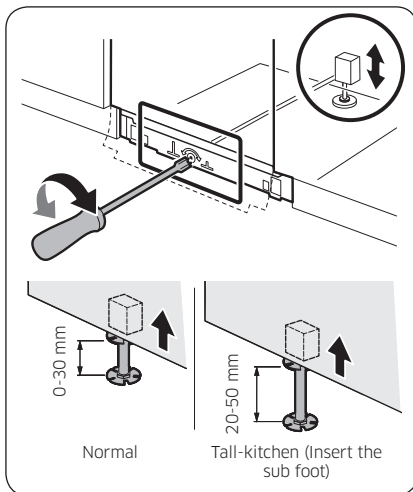
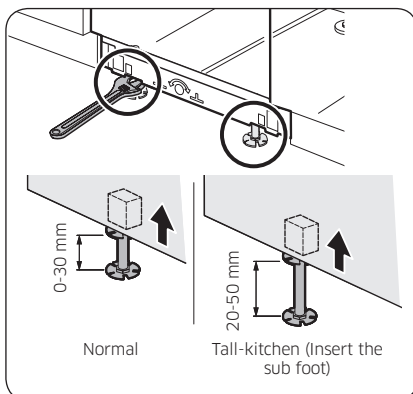
Use caution when opening the door. The door might open or close unexpectedly if the spring level is not adjusted appropriately, resulting in physical injury.



10. Secure the custom panel to the door by fastening the 4 screws (3.5 X 45).

# Installation

## STEP 6 Level the dishwasher



You can adjust the height of the dishwasher to level it. Note that in these steps, the dishwasher is currently inserted halfway.

1. Use the level to check if the dishwasher is level.
2. To adjust the front height, use a 22 mm wrench.
  - To lower the height, turn the foot counterclockwise.
  - To raise the height, turn the foot clockwise.
3. To adjust the rear height, insert the screwdriver in the bottom centre of the dishwasher.
  - To lower the height, turn the screwdriver clockwise.
  - To raise the height, turn the screwdriver counterclockwise.

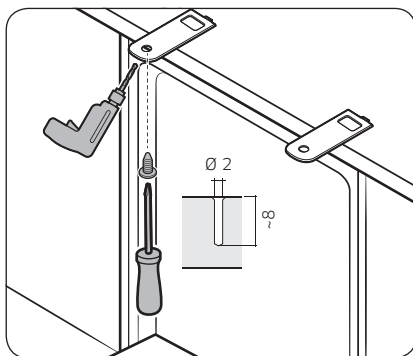
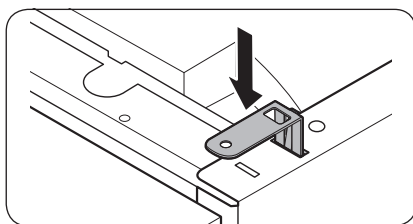
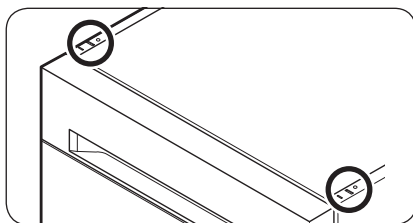
4. When levelling is complete, check if the door opens and closes properly.



## STEP 7 Secure the dishwasher

You can use the brackets to secure the dishwasher to the countertop. Alternatively, you can drill the side holes to secure the dishwasher to the cabinet sides.

To the countertop using the brackets



1. Insert the provided brackets into the top front holes of the dishwasher as shown.

2. Insert the dishwasher fully into place under the countertop.

3. Tighten the 2 screws (Ø4 X 12) to fix the brackets.

### NOTE

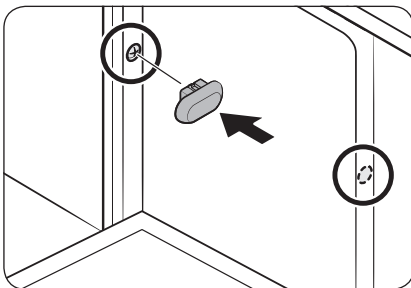
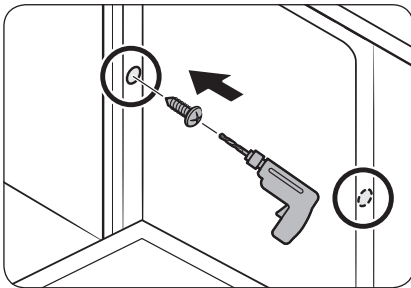
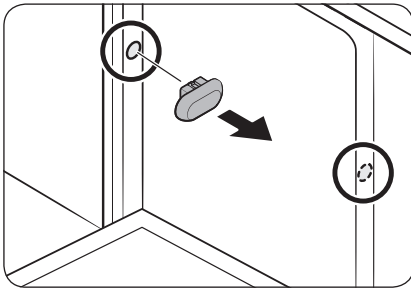
After fixing the dishwasher to the countertop, some screws remain. You can simply discard these screws, or use them to fix the sides of the dishwasher to the cabinet if you want to.

4. Connect the water hose, but do not open the water tap until installation is complete.

# Installation

To the sides

Installation

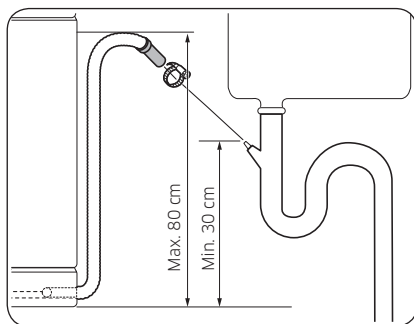


## ⚠ CAUTION

If the plastic caps are not assembled, water may leak and cause a fire or electric shock.

1. Remove the plastic caps.
2. Tighten the 2 screws (Ø3.5 X 16) to the 2 places (marked on the illustration).
3. Insert the provided plastic caps to the 2 places where screws are fastened.
4. Connect the water hose, but do not open the water tap until installation is complete.

## STEP 8 Connect the drain hose



1. Connect the drain hose to the drain outlet.

### ⚠ CAUTION

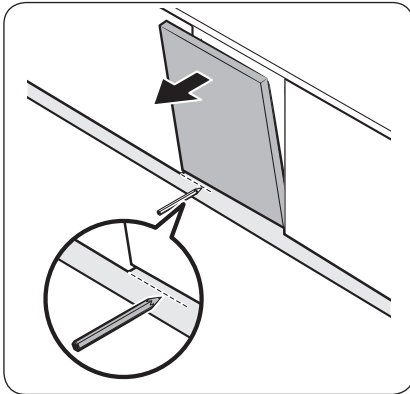
- Install the drain system properly so that the drain hose does not come out of the drain outlet in the draining process.
- Make sure that the drain hose, supply hose, and power cord is not kinked or folded.

## STEP 9 Final check

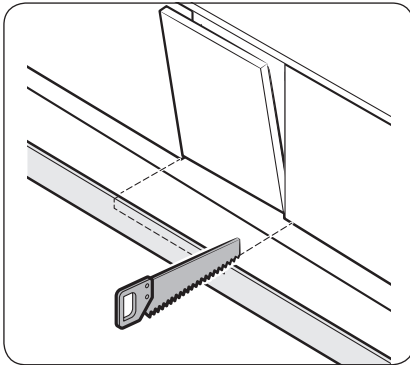
1. Remove all foam, paper packaging, and unnecessary parts from inside the dishwasher.
2. Turn the circuit breaker on.
3. Open the water supply valve to supply water to the dishwasher.
4. Plug in and turn the dishwasher on. Then, select and run the Quick cycle.
5. Check if the dishwasher turns on normally and if there are any water leaks while the dishwasher is operating. Make sure to check for water leaks on both ends of the water line and the drain hose connector.

# Installation

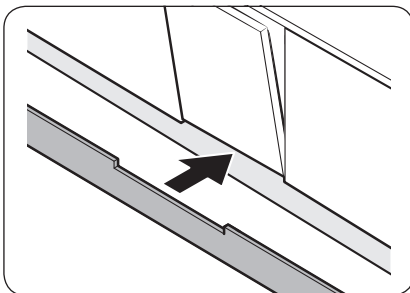
## Skirting board



1. Put the skirting board on the bottom of the dishwasher.
2. Open the door of the dishwasher, and draw a baseline on the skirting board where it interferes with the door.



3. Follow the baseline and cut the skirting board using a saw.



4. Attach the cut skirting board to the bottom of the dishwasher. Make sure the board does not interfere with the door of the dishwasher.

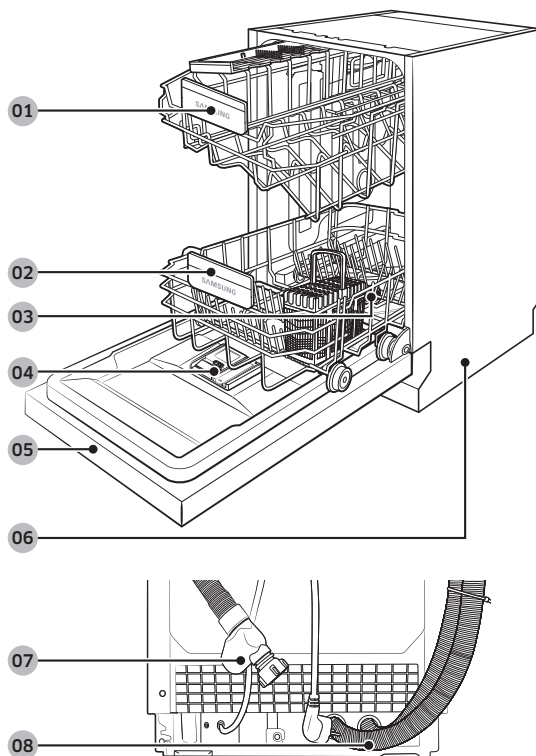
# Before you start

Follow these instructions carefully to ensure proper installation of the dishwasher and to prevent accidents when washing dishes.

## Dishwasher at a glance

### DW5\*R406\*BB / DW5\*R404\*BB

NOTE: "\*" Asterisk(s) means variant model and can be varied (0-9) or (A-Z).



Before you start

**01** Upper rack

**02** Lower rack

**03** Salt storage

**04** Dispenser

**05** Door

**06** Base

**07** Inlet hose

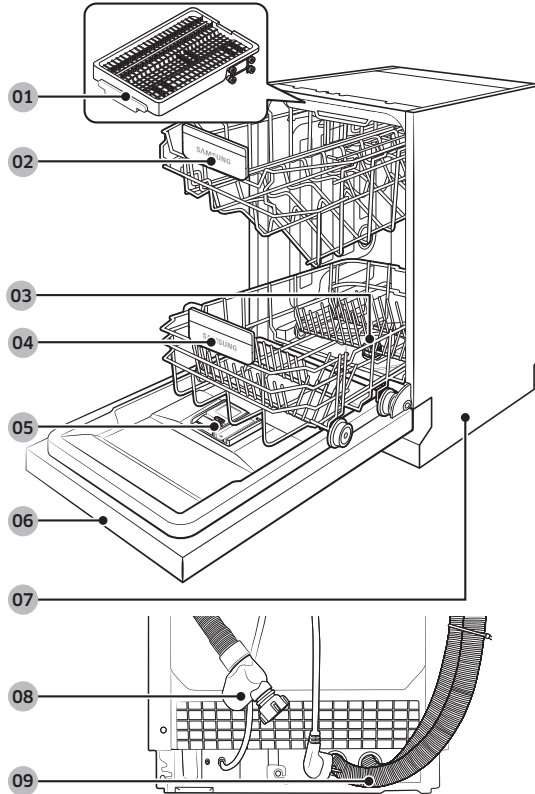
**08** Drain hose

# Before you start

## DW5\*R407\*BB / DW5\*R405\*BB

NOTE: " \* " Asterisk(s) means variant model and can be varied (0-9) or (A-Z).

Before you start



**01** Cutlery rack

**02** Upper rack

**03** Salt storage

**04** Lower rack

**05** Dispenser

**06** Door

**07** Base

**08** Inlet hose

**09** Drain hose

### CAUTION

- Do not wash items that are covered with ash, sand, wax, lubricating grease, or paint. These materials will damage the dishwasher. Ash does not dissolve and will spread inside the dishwasher.
- Remove food remains such as bones, fruit seeds, etc. and waste such as toothpicks, paper napkins, etc. from your dishes. Food remains and waste can make noise, cause the dishwasher to malfunction, and damage your dishes and dishwasher.

## Unsuitable items for the dishwasher

---

### WARNING

Wash only items such as glass, porcelain, and cutlery which the manufacturer declares as dishwasher safe. Do not wash aluminium (e.g. grease filters). The dishwasher may damage aluminium, or in extreme cases, cause a severe chemical reaction.

**Do not wash the following items in the dishwasher.**

- Copper, brass, tin, ivory, and aluminium items or items with adhesive
- Non-heat resistant plastics
- Craft items, antiques, valuable vases, and decorative glassware
- Pottery or glazed-ceramic items
- Wooden cutlery and crockery or items with wooden parts
- Delicate glassware or glassware containing lead crystal. Clouding may occur on the glassware after frequent washing.

### NOTE

Silverware that has contacted foods containing sulphur may become discoloured. Food with sulphuric content include egg yolks, onions, mayonnaise, mustard, fish, fish brine, and marinades.

# Before you start

## Basic use of racks

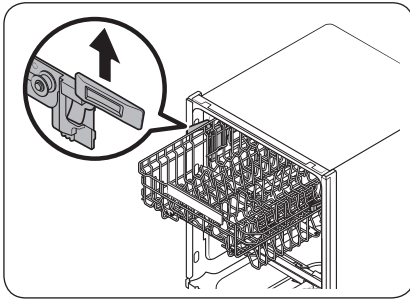
### Height adjustment

You can adjust the height of the upper rack so that the lower rack can accommodate larger sized dishes. Depending on the height of the upper rack, the lower rack can accommodate plates up to 29 cm in diameter, and the upper rack can accommodate plates up to 18 cm in diameter.

#### CAUTION

- Adjust the height of the upper rack before loading dishes into the rack. Adjusting the rack after loading the dishes may damage the dishes.
- Make sure to hold both handles when adjusting, or the dishwasher door may not close properly.

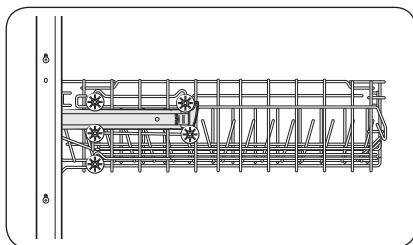
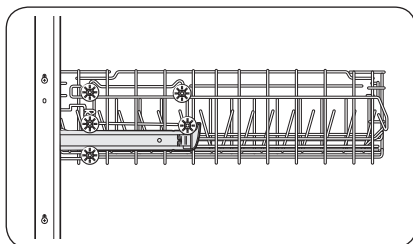
DW5\*R407\*BB / DW5\*R406\*BB



- To raise the upper rack, pull the upper rack upwards. The adjustable handle will latch, and the upper rack will raise.
- To lower the upper rack, hold both the adjustable handles located at the left and right sides of the upper rack, and then evenly press down.



DW5\*R405\*BB / DW5\*R404\*BB



- To raise the upper rack, remove the upper rack (as instructed in "Upper rack removal" section on page 34), and then put the lower three wheels on each side of the rack to rock on the guide rail.
- To lower the upper rack, remove the upper rack (as instructed in "Upper rack removal" section on page 34), and then put the upper four wheels on each side of the rack to lock on the guide rail.

Before you start

# Before you start

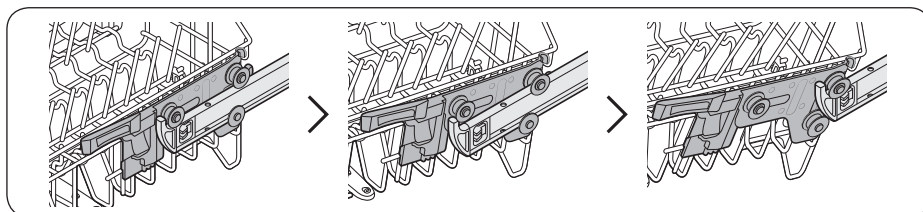
## Upper rack removal

### ⚠ CAUTION

- Do not operate the dishwasher without the upper rack. Otherwise, noises occur and the dishwasher does not operate properly.
- Because the upper rack is removable, insert the upper rack properly to ensure the dishwasher operates normally.

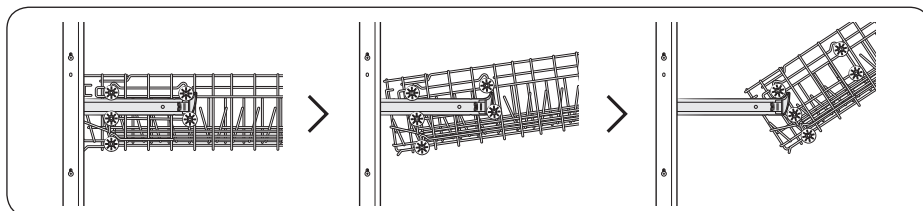
### DW5\*R407\*BB / DW5\*R406\*BB

Pull the upper rack to the front until it is fully extended, and then lift it slightly to remove. See the following figures.



### DW5\*R405\*BB / DW5\*R404\*BB

Pull the upper rack towards the front and then remove it by lifting it up slightly and pulling it towards the front. See the following figures.



## Loading dishes

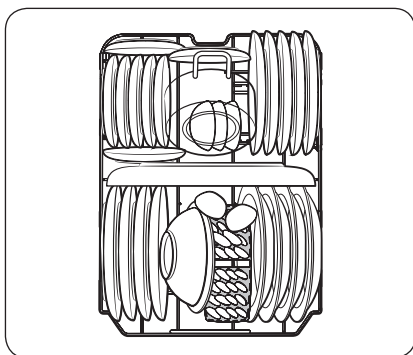
### Lower rack

We recommend that you place large items, that are difficult to clean (such as pots, pans, lids, serving dishes and bowls), in to the lower rack.

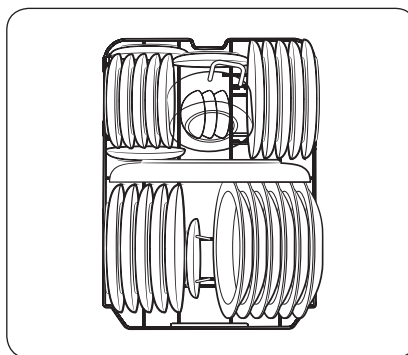
It is preferable to place serving dishes and lids on the side of the racks in order to avoid blocking the rotation of the upper nozzle. Pots, serving bowls, etc. must always be placed top down.

Deep pots should be slanted to allow water to flow out.

The lower rack features folding tines to easily load more larger pots and pans.



DW5\*R406\*BB / DW5\*R404\*BB



DW5\*R407\*BB / DW5\*R405\*BB

### NOTE

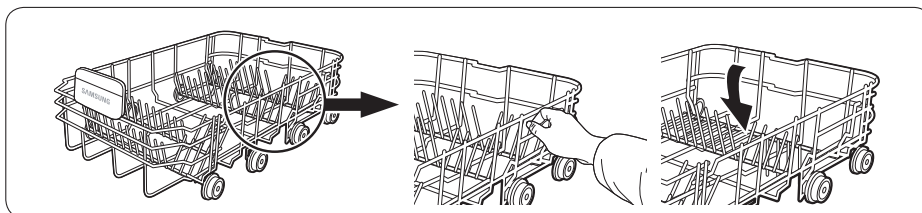
Long items, serving cutlery, salad servers and big knives should be placed on the shelf so that they do not obstruct the rotation of the nozzles.

Before you start

# Before you start

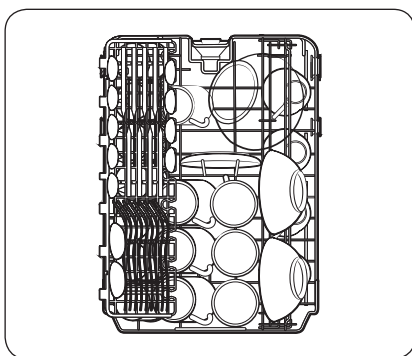
## Using the folding tines

For better stacking of pots and pans, the tines can be folded down as show in the figure.

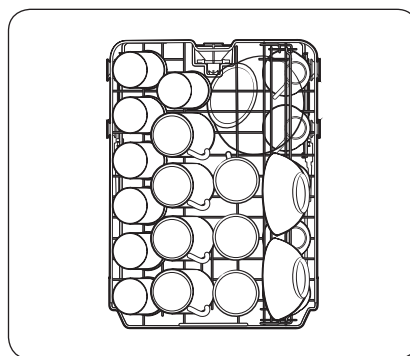


## Upper rack

The upper rack is designed to hold more delicate and lighter dishware such as glasses, coffee and tea cups and saucers, as well as plates, small bowls and shallow pans (as long as they are not too dirty). Position the dishes and cookware so that they will not get moved by the spray of water. Always place glasses, cups & bowls upside down.

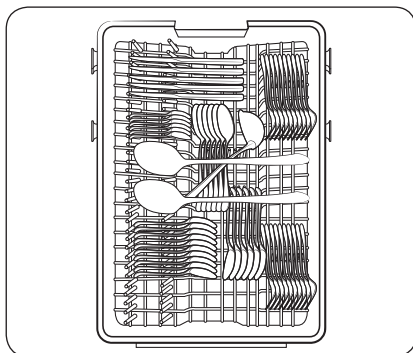


DW5\*R406\*BB / DW5\*R404\*BB



DW5\*R407\*BB / DW5\*R405\*BB

### Cutlery rack (DW5\*R407\*BB / DW5\*R405\*BB model only)



The cutlery rack is best for flatware and cooking or serving utensils. Use the cutlery rack to organize flatware or utensils.

#### **NOTE**

The cutlery rack can be removed if you need more space on the upper rack to clean larger items.

Before you start

## Detergent compartment

All dishwasher cycles require detergent in the detergent compartment. Apply detergent as appropriate for the selected cycle to ensure best performance.

#### **WARNING**

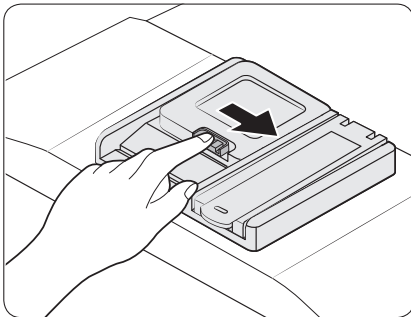
- Do not consume dishwasher detergent. Avoid breathing in detergent fumes. Dishwasher detergent contains irritants and caustic chemicals that can induce respiratory conditions. If you have consumed dishwasher detergent or inhaled detergent fumes, seek medical attention immediately.
- Keep dishwasher detergent out of children's reach.

#### **CAUTION**

Use dishwasher detergent only. Other types of detergent produce excessive foam, which may decrease the dishwasher's performance or cause it to malfunction.

# Before you start

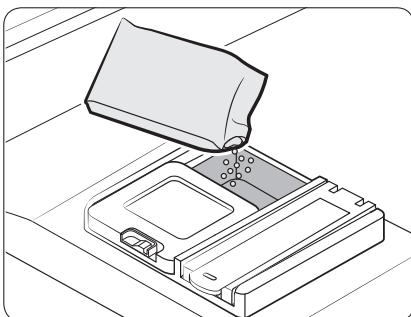
## Filling the detergent



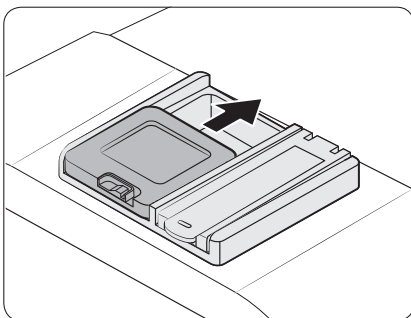
1. Open the detergent dispenser cap by pushing the detergent dispenser catch to the right.

**NOTE**

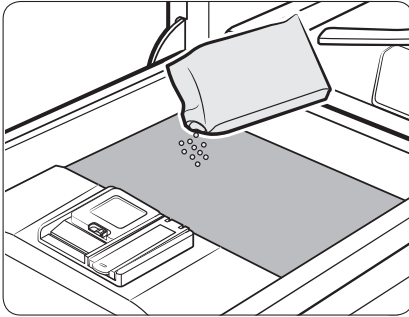
The cap remains open at the end of a cycle.



2. Add the recommended amount of detergent to the main wash detergent compartment.



3. Close the lid by sliding it up.



- If the items are heavily soiled, pour a small amount of detergent onto the door for better cleaning results. (For amount of detergent, refer to the “Recommended amount of detergent” section.)

**NOTE**

The additional detergent will activate during the pre-wash process.

The cover opens automatically to dispense the detergent during the wash.

**Recommended amount of detergent**

Cycle	Amount of detergent	
	Main wash dispenser	Onto the door for pre-wash
AUTO, Normal	$\frac{2}{3}$ oz (20 g)	$\frac{1}{3}$ oz (10 g)
Intensive, Express	1 oz (30 g)	$\frac{1}{2}$ oz (15 g)

**NOTE**

The numbers inside the dispenser refer to grams.

Before you start

# Before you start

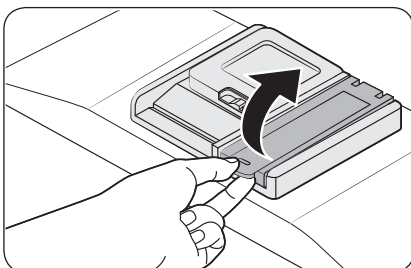
## Rinse aid reservoir

Rinse aid improves the drying performance of the dishwasher. When the Rinse Refill indicator lights up on the control panel, refill with rinse aid. Only use liquid rinse aid. Powdered rinse aid will clog the reservoir opening and cause the dishwasher to malfunction.

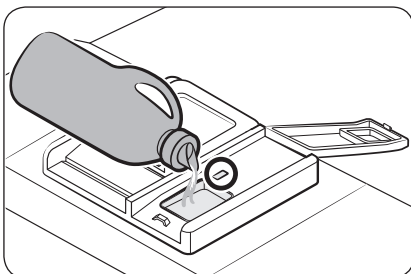
### ⚠ CAUTION

- Do not apply any type of detergent to the rinse aid reservoir.
- Do not excessively fill the reservoir. Excessive rinse aid may overflow during a cycle.

### Filling the rinse aid



1. Open the rinse aid reservoir cap.



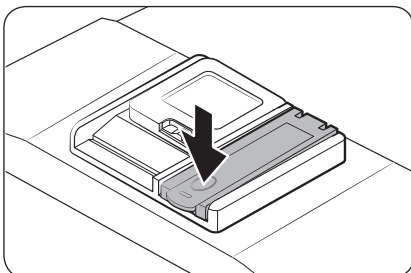
2. Fill the rinse aid reservoir with rinse aid.

### 📖 NOTE

Use the viewing port when filling the rinse aid reservoir.

### ⚠ CAUTION

Do not fill the reservoir above the full level indicator. Excess rinse aid can overflow during the wash cycle.



3. Close the rinse aid reservoir cap.

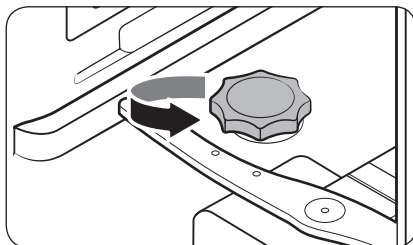


## Salt storage

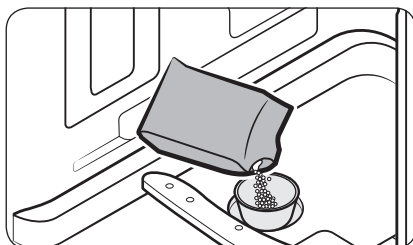
### ⚠ CAUTION

- Use dishwasher-specific salt only. Do not use any other type of salt or solvent. This may damage the salt storage and the water softening system.
- To prevent corrosion due to an excessive amount of salt or salty water, always fill the salt storage immediately before a washing cycle gets started.

### Filling the salt storage



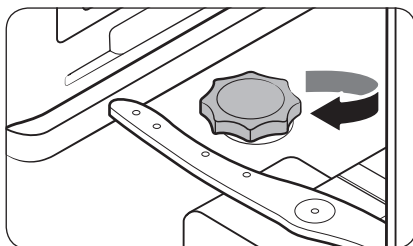
1. Open the door.
2. Turn the cap counterclockwise to open.



3. Fill the salt storage with water (only required when using the dishwasher for the first time).
4. Apply dishwasher salt.

### ⚠ CAUTION

- The maximum capacity is about 1 kg. Do not exceed the capacity.
- Exceeding the capacity may affect the dishwasher performance.



5. Turn the cap clockwise to close.


### 📖 NOTE

- To clean salt or salt water from dishwasher, run the Quick cycle.
- Depending on the size of the salt grains, it may take a while for the salt to dissolve and the indicator (S) to turn off.

Before you start

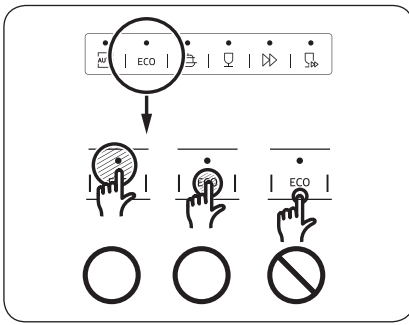
# Before you start

## Salt indicator

The indicator (  ) turns on if there is not enough salt for the next several cycles.

## Touchpad responsiveness

To prevent the touch-enabled controls from losing responsiveness, follow these instructions.



- Touch the centre of each button with one finger.
- Do not touch more than one button at a time, except as directed.
- Clean the surface of the control panel regularly with a soft, damp cloth.

Before you start



---

## Setting mode

---

You can change the sound, auto door open function, rinse aid level, and water hardness settings to your preference.

### Entering the Setting mode

1. Turn the dishwasher on.
2. Press and hold the **AUTO** (DW5\*R407\*BB / DW5\*R406\*BB model) or **Normal** (DW5\*R405\*BB / DW5\*R404\*BB models) cycle button for five seconds within 60 seconds from turning on the dishwasher.
  - When you entered the Setting mode, the display will show "0:00".

### Sound setting

You can turn the sound on or off.

1. Press the **Lower rack only** (DW5\*R407\*BB / DW5\*R406\*BB model) or **Half load** (DW5\*R405\*BB / DW5\*R404\*BB models) button to select the sound setting menu.
  - The display shows the current setting. (Default setting: "U1")
2. Press the **AUTO** (DW5\*R407\*BB / DW5\*R406\*BB model) or **Normal** (DW5\*R405\*BB / DW5\*R404\*BB models) cycle button to change the setting.
  - U0: Sound off
  - U1: Sound on
3. Wait 5 seconds to save the setting.

### Auto door open function setting (applicable models only)

You can set the dishwasher to automatically open the door after each cycle for better drying results.

1. Press the **Rinse Add** button to select the auto door open function setting menu.
  - The display shows the current setting. (Default setting: "A1")
2. Press the **AUTO** (DW5\*R407\*BB / DW5\*R406\*BB model) cycle button to change the setting.
  - A0: Function disabled
  - A1: Function enabled
3. Wait 5 seconds to save the setting.



# Before you start

## Rinse aid level setting

You can change the amount of rinse aid applied during a cycle.

1. Press the **Sanitize** button to select the rinse aid level setting menu.
  - The display shows the current setting. (Default setting: "d4")
2. Press the **AUTO** (DW5\*R407\*BB / DW5\*R406\*BB model) or **Normal** (DW5\*R405\*BB / DW5\*R404\*BB models) cycle button to change the setting.
  - You can select from d1 - d5 (minimum - maximum).
3. Wait 5 seconds to save the setting.

## Water hardness level setting

You can change the water hardness level according to water hardness in your local area. Changing this setting will have effect on the salt consumption in the dishwasher's salt storage.

1. Press the **Delay Start** button to select the water hardness level setting menu.
  - The display shows the current setting. (Default setting: "H4")
2. Press the **AUTO** (DW5\*R407\*BB / DW5\*R406\*BB model) or **Normal** (DW5\*R405\*BB / DW5\*R404\*BB models) cycle button to change the setting.
  - You can select from H1 - H6 (soft - hard).
3. Wait 5 seconds to save the setting.

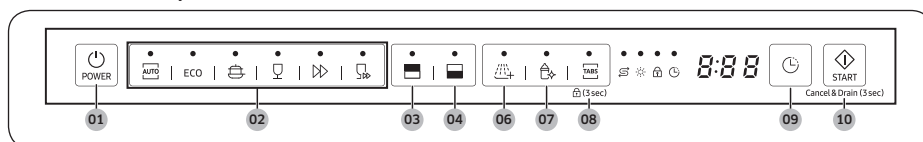
### NOTE

- Change the setting according to the table in the "Adjusting salt consumption" section on page 49.
- The manufactory setting: H4 (EN50242)
- The dishwasher regenerates the water softener once every 3-4 cycles depending on the setting. However, the dishwasher will regenerate the water softener on the first cycle after you change the setting.

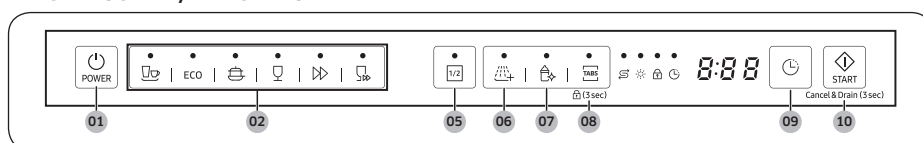
# Operations

## Control panel

### DW5\*R407\*BB / DW5\*R406\*BB



### DW5\*R405\*BB / DW5\*R404\*BB

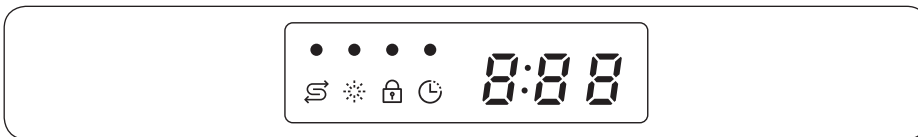


<b>01</b> POWER	Press to turn the dishwasher on or off.
<b>02</b> Cycle	Press to select a desired wash cycle. For more information, see the “Cycle overview” section on page 47.
<b>03</b> Upper rack only (DW5*R407*BB / DW5*R406*BB)	Press to wash items using only the upper rack to save energy.
<b>04</b> Lower rack only (DW5*R407*BB / DW5*R406*BB)	Press to wash items using only the lower rack to save energy.
<b>05</b> Half load (DW5*R405*BB / DW5*R404*BB)	Press to wash small number of items to save energy.
<b>06</b> Rinse Add	Press to select the <b>Rinse Add</b> option. You can use it when you want an additional rinse process at the end of the cycle.
<b>07</b> Sanitize	Press to increase the water temperature up to 69 °C in the final rinse process for high temperature sanitization. This option is not available with Delicate and Quick.
<b>08</b> Multi tab (Control Lock)	Press to select the Multi tab option to use the 3 in 1 tablet which does not need salt and rinse aid. This option is not available with Express and Quick. <b>Control Lock:</b> Child lock allows you to lock the buttons on the control panel except for the <b>POWER</b> button. For more information, see the “Control Lock” section on page 51.

# Operations

<b>09</b> Delay Start	You can delay the cycle starting time up to 24 hours. For more information, see the “ <b>Delay Start</b> ” section on page 51.
<b>10</b> START (Cancel & Drain)	Press <b>START</b> to start operation. Make sure the door is closed. <b>Cancel &amp; Drain:</b> To cancel the current cycle and drain the dishwasher, press and hold <b>START</b> for 3 seconds.

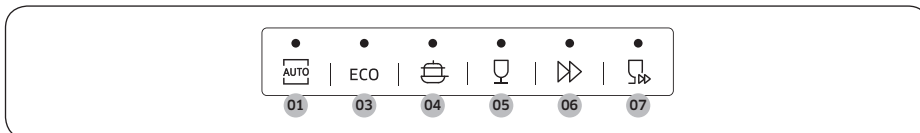
## Indicators



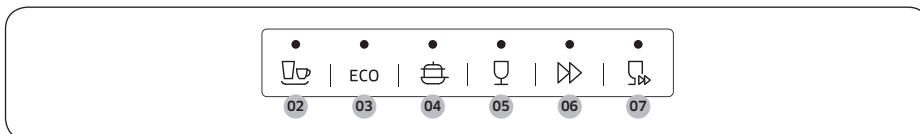
No Salt indicator		Lights up when the salt storage runs out of salt.
Rinse Refill indicator		Lights up if the dishwasher runs out of rinse aid.
Control Lock indicator		Lights up if Control Lock is activated, and blinks if any button except for the <b>POWER</b> button is pressed.
Delay Start indicator		Lights up if Delay Start is activated.

## Cycle overview

### DW5\*R407\*BB / DW5\*R406\*BB



### DW5\*R405\*BB / DW5\*R404\*BB



<b>01</b> AUTO (DW5*R407*BB / DW5*R406*BB)	This cycle detects the level of soil and automatically initiates the optimal cycle, which is appropriate for all levels of soiled items.
<b>02</b> Normal (DW5*R405*BB / DW5*R404*BB)	For normally soiled loads, such as pots, plates, glasses, and lightly soiled pans. Standard daily cycle.
<b>03</b> ECO	This cycle reduces power and water consumption, which is appropriate for normally soiled items.
<b>04</b> Intensive	Select this cycle for heavily soiled items.
<b>05</b> Delicate	Select this cycle for lightly soiled, fragile items such as glasses. Sanitize option is not available in this cycle.
<b>06</b> Express	Normally soiled daily using items, with short cycle time. Multi tab option is not available in this cycle.
<b>07</b> Quick	Select this cycle to clean lightly soiled items in a short time. Sanitize and Multi tab options are not available in this cycle.

# Operations

---

## Simple steps to start

---

1. Open the door, and then load the dishwasher. Make sure to remove food remains and waste on the dishes.
2. Apply detergent to the detergent dispenser. For better results, add rinse aids.
3. Press **POWER**, and then select a cycle with necessary options (**Upper rack only**, **Lower rack only**, **Half load**, **Rinse Add**, **Sanitize**, **Multi tab**, and **Delay Start**). Some options may not be available depends on the cycle.

### **NOTE**

- If you select **Upper rack only** (DW5\*R407\*BB / DW5\*R406\*BB), make sure the dishes are loaded in the upper rack.
  - If you select **Lower rack only** (DW5\*R407\*BB / DW5\*R406\*BB), make sure the dishes are loaded in the lower rack.
4. Press **START**, and then close the door. The dishwasher starts the cycle after draining for a few seconds.

### **NOTE**

- To change the cycle after it has started, press and hold **START** for 3 seconds to cancel the cycle. Then, select a new cycle.
- The default cycle is ECO.
- To resume after you have opened the door to stop the dishwasher while operating, simply close the door.





---

## Salt storage

---

The water softener is designed to remove minerals and salts from the water, which would have a detrimental or adverse effect on the operation of the appliance. The higher the content of these minerals and salts, the harder your water is. The softener should be adjusted according to the hardness of the water in your area.

Your local Water Authority can advise you on the hardness of the water in your area.

### Adjusting salt consumption

The dishwasher is designed to allow for adjusting the amount of salt consumed based on the hardness of the water used. This is intended to optimise and customise the level of salt consumption so that the salt consumption could be set proceed as follows:

1. Turn the dishwasher on.
2. Press and hold the **AUTO** (DW5\*R407\*BB / DW5\*R406\*BB model) or **Normal** (DW5\*R405\*BB / DW5\*R404\*BB models) cycle button for five seconds within 60 seconds from turning on the dishwasher.
  - When you entered the Setting mode, the display will show "0:00".
3. Press the **Delay Start** button to select the water hardness level setting menu.
  - The display shows the current setting. (Default setting: "H4")
4. Press the **AUTO** (DW5\*R407\*BB / DW5\*R406\*BB model) or **Normal** (DW5\*R405\*BB / DW5\*R404\*BB models) cycle button to change the setting.
  - You can select from H1 - H6 (soft - hard).
5. Wait 5 seconds to save the setting.

#### **NOTE**

- It is recommended that adjustments should be made in accordance with the following (or Manual) table.
- The manufactory setting: H4 (EN50242)



# Operations

Water hardness				Water hardness setting	Salt consumption (gram/cycle)	Autonomy (cycles/1 kgs)
°dH	°fH	°Clark	mmol/l			
0-5	0-9	0-6	0-0.94	H1	0	/
6-11	10-20	7-14	1.0-2.0	H2	20	60
12-17	21-30	15-21	2.1-3.0	H3	30	50
18-22	31-40	22-28	3.1-4.0	H4	40	40
23-34	41-60	29-42	4.1-6.0	H5	50	30
35-55	61-98	43-69	6.1-9.8	H6	60	20

## NOTE

- 1 dH (German degree) = 0.178 mmol/l
- 1 Clark (British degree) = 0.143 mmol/l
- 1 fH (French degree) = 0.1 mmol/l
- Contact your local water board for information on the hardness of your water supply.
- **WATER SOFTENER**

The hardness of the water varies from place to place. If hard water is used in the dishwasher, deposits may form on dishes and utensils. The appliance is equipped with a special softener that uses a salt specifically designed to eliminate lime and minerals from the water.



---

## Delay Start

---

You can delay the cycle starting time up to 24 hours in 1-hour increments. To increase the delay time, press **Delay Start**. The hour displayed indicates the time at which the cycle will start.

1. Open the door, and then load the dishwasher.
2. Press **Delay Start** to change the time in 1-hour increments.
  - If you press and hold the button, the time will increase until you release the button.
3. Press **START**, and then close the door.

### **NOTE**

To change the delay time once the dishwasher has started, press **POWER** and restart the dishwasher.

---

## Control Lock

---

To prevent children from playing with the dishwasher, Control Lock locks all button controls except for **POWER**.

- To activate Control Lock, press and hold **Multi tab** for 3 seconds. With Control Lock activated, you cannot select a cycle or option, or start an operation.
- To deactivate Control Lock, press and hold **Multi tab** again for 3 seconds.
- Control Lock remains active after the dishwasher restarts. To cancel Control Lock, you must deactivate it first.

# Maintenance

---

## Cleaning

---

Keep the dishwasher clean to improve performance, reduce unnecessary repairs, and lengthen the lifecycle.

### Exterior

Clean spills on the surface of the dishwasher immediately. Use a soft, damp cloth on the control panel to gently wipe away spills and dust.

#### CAUTION

- Do not use benzene, wax, thinner, chlorine bleach, alcohol, or other chemical substances. These materials may discolour the surface of the dishwasher and cause stains.
- The dishwasher has electric parts inside. Do not spray water directly onto the dishwasher. Protect electrical components from water.
- For a stainless-steel door panel, use a stainless steel cleaner for home appliances and a clean, soft cloth.

### Interior

Clean the interior of the dishwasher on a regular basis to remove any dirt or food particles. Wipe inside the dishwasher and inside the door with a wet dishcloth.

#### CAUTION

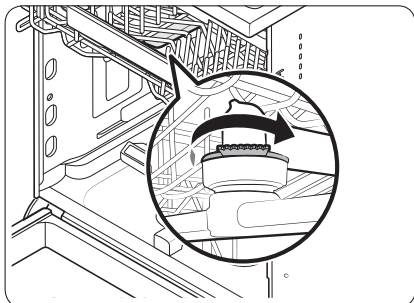
- Do not remove the front seal (the long rubber seal enclosing the opening of the dishwasher). The seal keeps the inner side of the dishwasher sealed.
- Use a damp cloth to remove lime scale or grease deposits inside the dishwasher. Alternatively, apply some detergent, and then run an empty cycle using the highest rinse temperature.



## Nozzles

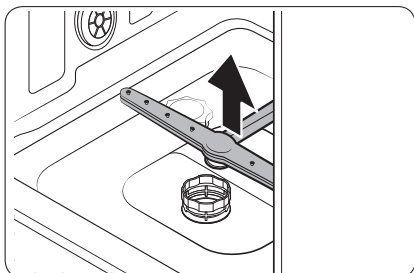
To prevent the nozzles from being clogged or if the nozzles are clogged, remove and clean each nozzle. Use caution when removing the nozzles as they may break.

### Upper nozzle



1. Open the door, and then pull out the upper rack to reveal the upper nozzle.
2. Loosen and remove the nut, and then remove the nozzle.
3. Unclog and clean the nozzle.
4. Reinsert the nozzle, and then tighten the nut by hand.
5. Rotate the nozzle by hand to make sure the nozzle is engaged correctly.

### Lower nozzle



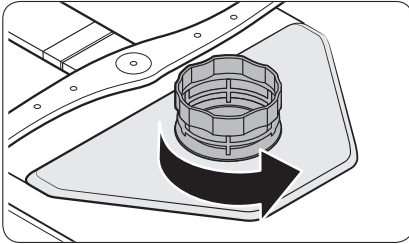
1. Open the door, and then pull out the lower rack. The lower nozzle is visible on the bottom.
2. Unclog and clean the nozzle.
3. Reinsert the nozzle.
4. Rotate the nozzle by hand to make sure the nozzle is engaged correctly.



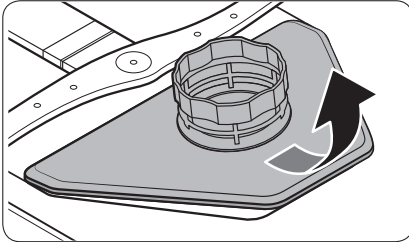
# Maintenance

## Filter

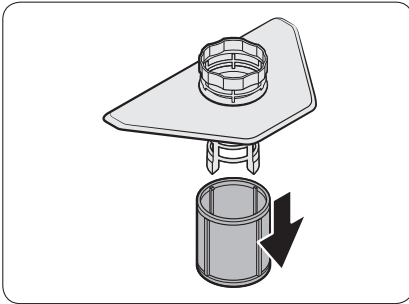
We recommend cleaning the filter every month.

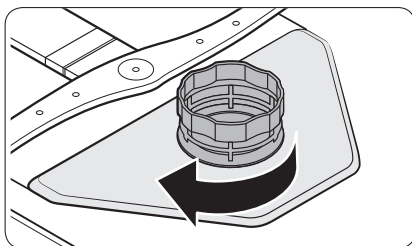
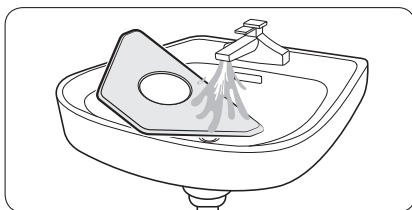
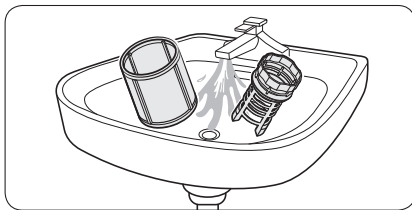


1. Open the door, and then remove the lower rack first.
2. Turn the filter handle counterclockwise to unlock the Coarse filter.



3. Remove the Coarse filter, and then the cylindrical micro filter underneath.





4. Remove any dirt and impurities from the micro filter and the Coarse filter.
5. Rinse them with running water, and then dry well.

6. Reinsert the filter, and then the Coarse filter.
7. Turn the filter handle clockwise to lock.

**⚠ CAUTION**

Make sure the Coarse filter is closed properly. A loose cover can reduce the filtering performance.

## Long-term care

If you will not use the dishwasher for an extended period of time, first drain the unit completely, and then disconnect the water hose. Shut off the water supply valve and the circuit breaker. Water remaining in the hoses or the internal components can damage the dishwasher.

# Troubleshooting

## Checkpoints

If you encounter an issue to check with the dishwasher, first check the table below and try the suggestions.

Symptom	Possible cause	Action
The dishwasher does not start.	The door is not completely closed.	<ul style="list-style-type: none"><li>• Make sure the door is latched and completely closed.</li><li>• Make sure the upper rack is properly joined with the nozzle.</li><li>• Make sure the upper rack is properly assembled.</li></ul>
	The power cord is not connected.	<ul style="list-style-type: none"><li>• Connect the power cord.</li></ul>
	Water is not being supplied.	<ul style="list-style-type: none"><li>• Make sure the water supply valve is open.</li></ul>
	The control panel is locked.	<ul style="list-style-type: none"><li>• Deactivate the Control Lock.</li></ul>
The dishwasher has bad odours.	Water remains from the previous cycle.	<ul style="list-style-type: none"><li>• With the dishwasher empty, add detergent, and then run the Quick cycle. This is available only on applicable models.</li></ul>
Water remains in the dishwasher after a cycle has finished.	The drain hose is folded or clogged.	<ul style="list-style-type: none"><li>• Straighten and unclog the hose.</li></ul>





Symptom	Possible cause	Action
Food remains on dishes.	An incorrect cycle was selected.	<ul style="list-style-type: none"> <li>Select a cycle according to the soil level of the dishes as instructed in this manual.</li> </ul>
	The filters are clogged or not correctly fastened.	<ul style="list-style-type: none"> <li>Clean the filters.</li> <li>Make sure the filters are correctly fastened.</li> </ul>
	An insufficient amount of detergent was used.	<ul style="list-style-type: none"> <li>Use the correct amount of detergent for each load.</li> </ul>
	The water pressure is low.	<ul style="list-style-type: none"> <li>Make sure the pressure is between 0.04-1.0.</li> </ul>
	The nozzles are clogged.	<ul style="list-style-type: none"> <li>Clean and unclog the nozzles.</li> </ul>
	Dishes improperly loaded or overloaded.	<ul style="list-style-type: none"> <li>Arrange the dishes so they do not interfere with the nozzles and/or the detergent dispenser.</li> </ul>
	The water is too hard.	<ul style="list-style-type: none"> <li>Check the salt refill indicator, and refill with dishwasher salt.</li> </ul>
Dishes are not dried well.	There is no rinse aid in the dispenser, or not enough rinse aid was used.	<ul style="list-style-type: none"> <li>Add rinse aid.</li> <li>Check the rinse aid settings.</li> </ul>
	Too many dishes are loaded.	<ul style="list-style-type: none"> <li>Overloading may reduce the drying performance. Load your dishes as recommended.</li> </ul>
	Glasses and cups spilled water onto other dishes while being unloaded.	<ul style="list-style-type: none"> <li>Empty the lower rack first, and then the upper rack. This will avoid water dripping from the upper rack onto the dishes in the lower rack.</li> </ul>
	Multiple detergent tablets were used without selecting the Sanitize option.	<ul style="list-style-type: none"> <li>Select the Sanitize option or use rinse aid.</li> </ul>



# Troubleshooting

Symptom	Possible cause	Action
The dishwasher is too noisy.	The dishwasher makes a sound when the dispenser cover is open and the drain pump is operating.	<ul style="list-style-type: none"> <li>This is normal.</li> </ul>
	The dishwasher is not level.	<ul style="list-style-type: none"> <li>Make sure the dishwasher is level.</li> </ul>
	The nozzle bumps against the dishes, creating a chopping sound.	<ul style="list-style-type: none"> <li>Rearrange the dishes.</li> </ul>
Yellow or brown film remains on dishes.	Coffee and tea soils.	<ul style="list-style-type: none"> <li>Use a cycle with a higher temperature.</li> </ul>
Indicators do not light up.	The power cord is not connected.	<ul style="list-style-type: none"> <li>Connect the power cord.</li> </ul>
The nozzles do not rotate smoothly.	The nozzles are clogged with food particles.	<ul style="list-style-type: none"> <li>Clean the nozzles.</li> </ul>
A white coating remains on dishes.	The water is too hard.	<ul style="list-style-type: none"> <li>Make sure the salt fill indicator and softener settings are correct according to the water hardness of your area.</li> <li>Make sure the salt storage cap is correctly fastened.</li> </ul>
Air bubbles and scratch marks are on the control panel.	Air gets into the protective film, causing EPS marks to remain.	<ul style="list-style-type: none"> <li>Remove the protective film from the control panel.</li> </ul>

## Information codes

If the dishwasher fails to operate, you may see an information code on the display. Check the table below and try the suggestions.

Code	Action
LC	<b>Leakage check</b> <ul style="list-style-type: none"><li>Close the water supply valve. Go to your home's circuit breaker panel, and set the dishwasher's circuit breaker switch to off. Then, contact the installer to repair. If the issue continues, contact a local Samsung service centre.</li></ul>
4C	<b>Water supply check</b> <ul style="list-style-type: none"><li>Check if the water supply valve is closed, if the water supply is suspended, or if the water inlet valve or line is frozen or clogged by foreign particles. If the issue continues, contact a local Samsung service centre.</li></ul>
AC	<b>PCB communication check</b> <ul style="list-style-type: none"><li>Abnormal communication between the main PCB and the sub PCB.</li><li>If the problem continues, contact an authorised Samsung service center.</li></ul>
HC	<b>High temperature heating check</b> <ul style="list-style-type: none"><li>Functional check. With the dishwasher empty, add detergent, and then run a cycle. If the issue continues, go to your home's circuit breaker panel, and set the dishwasher's circuit breaker switch to off. Then, contact a Samsung service centre.</li></ul>
tC	<b>Thermistor check</b> <ul style="list-style-type: none"><li>Temperature sensor is broken (short or open circuit). If the problem continues, contact an authorised Samsung service center.</li></ul>
PC	<b>Distribution motor check</b> <ul style="list-style-type: none"><li>Abnormal working with distribution motor assembly, or main PCB. If the issue continues, contact a local Samsung service center.</li></ul>

If any information code keeps appearing on the screen, contact a local Samsung service centre.

# Cycle chart

## DW5\*R407\*BB / DW5\*R406\*BB

Cycle	AUTO	ECO	Intensive
Amount of food remains	Very light to heavy	Normal	Heavy
Cycle sequence	Pre wash (45 °C) ▶ Main wash (45 °C-55 °C) ▶ Rinse ▶ Hot rinse (65 °C) ▶ Dry ▶ End	Main wash (50 °C) ▶ Rinse ▶ Hot rinse (50 °C) ▶ Dry ▶ End	Pre wash (50 °C) ▶ Main wash (60 °C) ▶ Rinse ▶ Rinse ▶ Hot rinse (70 °C) ▶ Dry ▶ End
Water consumption (L)	9.5-13	9.9 (DW5*R406*BB) 9.5 (DW5*R407*BB)	15.5
Energy consumption (kWh)	0.85-1.2	0.704 (DW5*R406*BB) 0.755 (DW5*R407*BB)	1.33
Cycle time (min)	150	220	175

Cycle	Delicate	Express	Quick
Amount of food remains	Light	Normal	Light
Cycle sequence	Pre wash ▶ Main wash (40 °C) ▶ Rinse ▶ Hot rinse (60 °C) ▶ Dry ▶ End	Pre wash (40 °C) ▶ Main wash (45 °C) ▶ Hot rinse (60 °C) ▶ Dry ▶ End	Main wash (35 °C) ▶ Rinse (35 °C)
Water consumption (L)	12	9.1	10.5
Energy consumption (kWh)	0.71	0.77	0.28
Cycle time (min)	125	60	20

## DW5\*R405\*BB / DW5\*R404\*BB

Cycle	Normal	ECO	Intensive
Amount of food remains	Normal	Normal	Heavy
Cycle sequence	Pre wash (45 °C) ▶ Main wash (55 °C) ▶ Rinse ▶ Hot rinse (65 °C) ▶ Dry ▶ End	Main wash (45 °C) ▶ Rinse ▶ Hot rinse (60 °C) ▶ Dry ▶ End	Pre wash (50 °C) ▶ Main wash (60 °C) ▶ Rinse ▶ Rinse ▶ Hot rinse (70 °C) ▶ Dry ▶ End
Water consumption (L)	13.1	9.5 (DW5*R404*BB) 9.9 (DW5*R405*BB)	16.5
Energy consumption (kWh)	1.1	0.780 (DW5*R404*BB) 0.836 (DW5*R405*BB)	1.3
Cycle time (min)	175	220	165

Cycle	Delicate	Express	Quick
Amount of food remains	Light	Normal	Light
Cycle sequence	Pre wash ▶ Main wash (40 °C) ▶ Rinse ▶ Hot rinse (60 °C) ▶ Dry ▶ End	Pre wash (50 °C) ▶ Main wash (60 °C) ▶ Hot rinse (60 °C) ▶ Dry ▶ End	Main wash (35 °C) ▶ Rinse (35 °C)
Water consumption (L)	13.4	9.1	10.5
Energy consumption (kWh)	0.78	0.75	0.3
Cycle time (min)	125	60	20

### NOTE

- The cycle time depends on the options you have added, and the pressure and temperature of the supplied water.
- The dishwasher drains the remaining water inside automatically if it has not been used for the last 5 days.
- The power consumption depends on the water temperature and/or load. When the rinse aid reservoir is empty, time and temperature can increase a little.
- If no rinse aid is used, the cycle time and temperature may increase slightly.

# Appendix

---

## Transportation/relocation

---

Make sure the dishwasher is empty with no loose parts. First, drain the dishwasher as follows.

1. Open the door, and then turn the dishwasher on.
2. Select and run the **ECO** cycle.
3. Press **START**, and then close the door.
4. When the cycle is finished, open the door after 5 seconds.
5. Press and hold **START** for 3 seconds to drain water.
6. Close the door.
7. When the draining process is complete, open the door.
8. Turn the dishwasher off, and then shut the water valve off.
9. Disconnect the both the water hose and the drain hose.

### **CAUTION**

Do not shake or sway the dishwasher while moving it. Residual water may drip from the dishwasher.

## Protection against frost

---

If you leave the dishwasher in a place with a risk of frost for an extended time, make sure to empty the dishwasher. For details, see the “**Transportation/relocation**” section.

## Disposing the dishwasher and helping the environment

---

Your dishwasher is manufactured from recyclable materials. If you decide to dispose of it, please observe your local waste disposal regulations. Cut off the power cord so that the appliance cannot be connected to a power source.

Remove the door so that animals and children cannot get trapped inside the appliance.

## Specifications

MODEL	FBI (Fully Built In)			
	DW5*R407*BB	DW5*R406*BB	DW5*R405*BB	DW5*R404*BB
Power	220-240 V~, 50 Hz			
Water pressure	0.04-1.0 MPa			
Wash capacity	10 place setting	9 place setting	10 place setting	9 place setting
Rated power	1760-2100 W			
Dimension (Width x Depth x Height)	450 x 550 x 815 mm			
Weight (Unpacked)	38 kg	37.5 kg	33 kg	32 kg

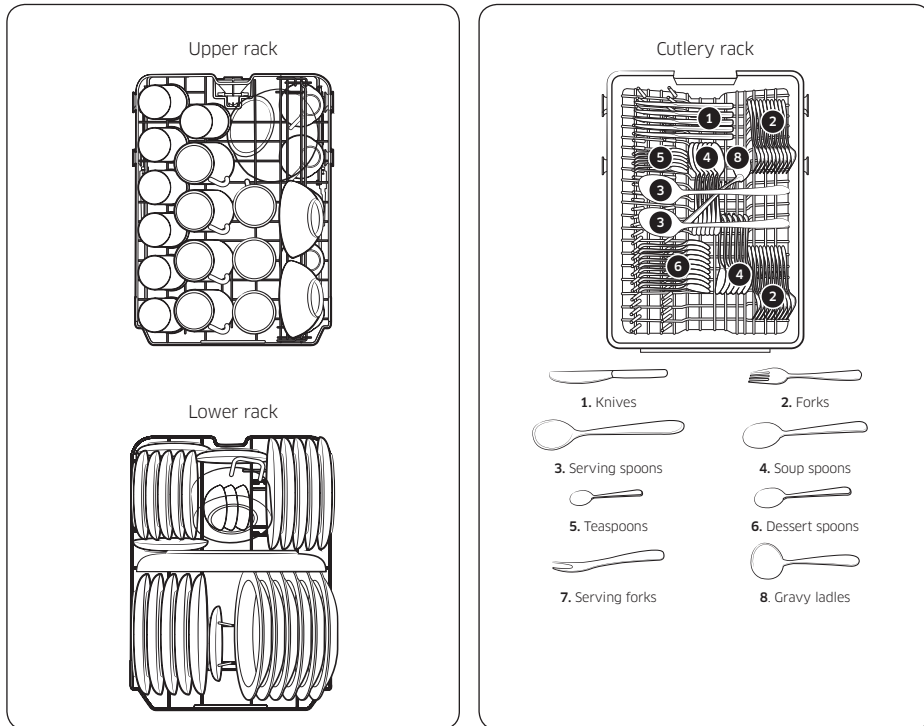
# For standard test

## NOTE

The information for comparability test as follows.

### DW5\*R407\*BB / DW5\*R405\*BB

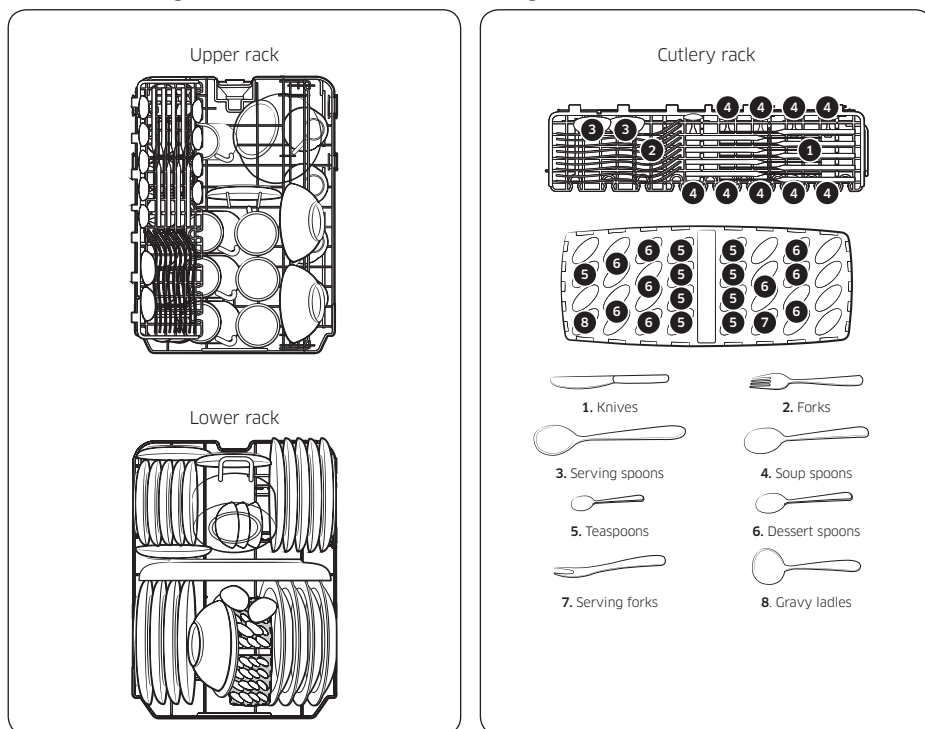
- Washing capacity: 10 place settings
- Test standard: EN 60436
- Position of upper rack: lower position
- Wash cycle: ECO
- Additional options: None
- Rinse aid level setting: 5
- Water hardness level setting: H3
- Dosage of the standard detergent: main-wash 18 g
- For the arrangement of the items, refer to the below figures





## DW5\*R406\*BB / DW5\*R404\*BB

- Washing capacity: 9 place settings
- Test standard: EN 60436
- Position of upper rack: lower position
- Wash cycle: ECO
- Additional options: None
- Rinse aid level setting: 5
- Water hardness level setting: H3
- Dosage of the standard detergent: main-wash 17 g
- For the arrangement of the items, refer below figures



For standard test

# Memo

---

# Memo

---

## QUESTIONS OR COMMENTS?

COUNTRY	CALL	OR VISIT US ONLINE AT
POLAND	<p>[IM] 801-172-678* lub +48 22 607-93-33* Specjalistyczna infolinia do obsługi zapytań dotyczących telefonów komórkowych: 801-672-678* * (opłata według taryfy operatora)</p> <p>[CE] 801-172-678* lub +48 22 607-93-33* * (opłata według taryfy operatora)</p>	<p><a href="http://www.samsung.com/pl/support/">http://www.samsung.com/pl/support/</a></p>
ITALIA	800-SAMSUNG (800.7267864)	<a href="http://www.samsung.com/it/support">www.samsung.com/it/support</a>



DD81-02709E-05