

INSTRUKCJA OBSŁUGI I KARTA GWARANCYJNA

ODŚNIEŻARKA SPALINOWA

MODEL: STP196L-56/40-K

NAC
NEW AMERICAN CONCEPT

SERWIS.NAC.COM.PL

KOMPLEKSOWA OBSŁUGA SERWISOWA



Zapewniamy Twój święty spokój



ODŚNIEŻARKA SPALINOWA

MODEL: STP196L-56/40-K

Producent: NAC Sp. z o.o.

**Al. Krakowska 39, 05-090 Raszyn,
fax +48 22 314 93 09
www.nac.com.pl, info@nac.com.pl**

**Serwis Centralny - Magazyn
Strobów 2E, 96-100 Skierniewice
fax +48 46 819 35 29
serwis.nac.com.pl, serwis@nac.com.pl**



Uwaga!

Przed przystąpieniem do montażu lub obsługi należy zapoznać się z niniejszą Instrukcją Obsługi.

Urządzenie przeznaczone jest do obsługi terenów przydomowych.

Używanie urządzenia do celów profesjonalnych, półprofesjonalnych lub zarobkowych powoduje unieważnienie gwarancji.

SPIS TREŚCI

Spis treści	3
Dane techniczne	3
Opis stron graficznych i piktogramów	4
Zasady bezpieczeństwa dla maszyn i urządzeń z silnikiem spalinowym	5
Ogólne przepisy bezpieczeństwa	5
Szczegółowe przepisy bezpieczeństwa dla odśnieżarek spalinowych	7
Bezpieczeństwo i odpowiedzialność producenta	8
Ryzyko resztkowe	8
Zastosowanie	8
Dodatkowe informacje dla użytkownika	9
Przygotowanie do pracy	9
Obsługa	13
Czyszczenie, konserwacja i przechowywanie	14
Transport	16
Przegląd i diagnozowanie problemów	16
Gwarancja i serwis	16
Schematy złożeniowe	17
Deklaracja zgodności	20
Warunki gwarancji	22
Karta gwarancyjna	23

DANE TECHNICZNE

ODŚNIEŻARKA SPALINOWA	
Typ, model	STP196L-56/40-K
Silnik	Loncin H200
Typ silnika	czterosuwowy, górnozaworowy (OHV)
Pojemność zbiornika paliwa	2,5 l
Pojemność miski olejowej	0,5 l
Pojemność skokowa silnika	196 cm ³
Moc znamionowa maszyny	4,1 kW – 3600 obr./min
Maksymalny moment obrotowy silnika	12,5 Nm – 2500 obr./min
Świeca zapłonowa	F7RTC
Luz świecy zapłonowej	0,7-0,8 mm
Prędkość obrotowa	3600 obr./min
Max wysokość robocza	40 cm
Max szerokość robocza	56 cm
Max. odległość wyrzucania śniegu	11 m
Biegi przód/tył	4/1
Poziom ciśnienia akustycznego	LpA = 87,6 dB(A) K = 3 dB(A)
Wartość drgań przenoszonych przez maszynę i działających na kończyny górne operatora ah; niepewność pomiaru	a _{hv, eq} 3,9/4,8 m/s ² ; K = 1,5 m/s ²
Gwarantowany poziom mocy akustycznej LWA	100 dB (A)
Masa	53 kg
Rok produkcji	2021

W skład urządzenia wchodzi:

- odśnieżarka spalinowa (korpus odśnieżarki z panelem i jedną rękojeścią, druga rękojeść, rynna z akcesoriami, 2 koła)
- śruby, nakrętki,
- instrukcja obsługi,
- karta gwarancyjna,
- deklaracja zgodności WE.



1. Uwaga! Niebezpieczeństwo. Zachowaj szczególną ostrożność.
2. Ważne! Przeczytaj instrukcję i przestrzegaj ostrzeżeń.
3. Sprzęt przechowuj poza zasięgiem dzieci.
4. Zachowaj bezpieczną odległość od budynków i osób postronnych.
5. Uwaga: Gorąca powierzchnia może spowodować oparzenia.
6. Uwaga: Spaliny są szkodliwe dla zdrowia. Istnieje niebezpieczeństwo zatrucia lub uduszenia. Nie korzystaj z urządzenia w pomieszczeniach zamkniętych.
7. Osoby postronne nie powinny znajdować się w pobliżu pracującego urządzenia.
8. Uwaga: Odłącz fajkę wysokiego napięcia od świecy przed konserwacją i/lub naprawą.
9. Ryzyko pożaru lub wybuchu. Benzyna jest wysoce łatwopalna.
10. Stosuj nauszniki ochronne.
11. Stosuj okulary ochronne.
12. Używaj rękawic ochronnych.
13. Noś obuwie ochronne.
14. Przechowywać i użytkować z dala od źródeł ognia.
15. Nie wyrzucaj zużytego sprzętu. Obowiązkiem użytkownika jest przekazanie zużytego sprzętu do wyznaczonego punktu zbiórki w celu recyklingu odpadów.

Inne oznaczenia na maszynie

NAC Sp. z o.o.
www.nac.com.pl
Al. Krakowska 39, 05-090 Raszyn, Poland

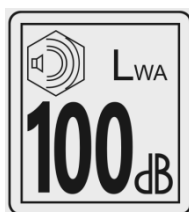
NAC NEW ENGINES CONCEPT

STP196L-56/40-K

	4,1 kW 3 600/min		56 cm
	12,5 Nm 2 500/min		53 kg
	196 cm ³	2021	CE

Tabliczka znamionowa

Tabliczka znamionowa umieszczona jest na obudowie urządzenia. Informacje na niej zawarte są niezbędne dla ustalenia odpowiednich części zamiennych i czynności obsługowych.



Gwarantowany poziom mocy akustycznej



Ostrzeżenia

Niniejszą instrukcję należy traktować jako nieodłączną część urządzenia. Powinna ona być przechowywana w przewidzianym dla niej miejscu, tak aby była łatwo dostępna. Należy pamiętać, aby w przypadku odsprzedaży urządzenia lub jego przekazania innej osobie instrukcję tę przekazać nowemu właścicielowi lub użytkownikowi.

Sprzęt uważa się za odpowiedni do użytkowania w krajach, w których występuje klimat umiarkowany, równomiernie wilgotny. Może być on również użytkowany w innych krajach.



OSTRZEŻENIE!

- Przeczytaj dokładnie instrukcję. Zapoznaj się z przepisami bezpieczeństwa dla urządzeń zasilanych silnikiem spalinowym oraz z układami sterowniczymi i prawidłowym użytkowaniem urządzenia.
- Nieprzestrzeganie podanych niżej ostrzeżeń i wskazówek dotyczących bezpieczeństwa może być przyczyną porażenia prądem elektrycznym, pożaru i/lub poważnych obrażeń.
- Zachowaj niniejszą instrukcję, aby móc skorzystać z niej w przyszłości.
- Niniejszy sprzęt nie jest przeznaczony do użytkowania przez osoby (w tym dzieci) o ograniczonej zdolności fizycznej, czuciowej lub psychicznej, lub osoby niemające doświadczenia lub znajomości sprzętu, chyba że odbywa się to pod nadzorem lub zgodnie z instrukcją użytkowania sprzętu przekazaną przez osoby odpowiedzialne za ich bezpieczeństwo.
- Nie pozwalaj obsługiwać urządzenia dzieciom, młodzieży do lat 16 i osobom niezapoznanym z instrukcją obsługi urządzenia.

OGÓLNE PRZEPISY BEZPIECZEŃSTWA

Bezpieczeństwo w miejscu pracy

- W miejscu pracy należy utrzymywać porządek i dobre oświetlenie. Nieporządek i złe oświetlenie przyczynia się do wypadków.
- Nie należy dopuszczać dzieci i obserwatorów do miejsc, w których używa się urządzeń z silnikiem spalinowym. Rozproszenie uwagi może spowodować utratę kontroli nad urządzeniem. Sprzęt ogrodowy należy pozostawiać z dala od osób postronnych.
- Operator lub użytkownik jest odpowiedzialny za wypadki lub zagrożenia występujące wobec innych osób lub otoczenia.

Bezpieczeństwo obchodzenia się z paliwem

- Silnik spalinowy jest przystosowany do pracy na benzynie lub mieszance paliwowej (**patrz rodzaj paliwa w danych technicznych urządzenia**).
- Benzynę należy przechowywać tylko w specjalnie do tego celu przygotowanych pojemnikach (kanistrach).
- Benzynę przechowywać z dala od czynników mogących wywołać pożar np. bojlera, ogniska, otwartego ognia, tam gdzie występuje iskrzenie elektryczne, podwyższona temperatura, iskry spowodowane spawaniem lub inne źródła ciepła, które mogą spowodować zapalenie się paliwa.
- Zbiornik paliwa należy napełniać tylko na wolnym powietrzu.
- Wyjątkowo niebezpieczne jest palenie papierosów lub używanie otwartego ognia podczas pracy urządzenia lub przy napełnianiu zbiornika paliwa.
- Przed przystąpieniem do napełniania paliwem zbiornika zawsze należy najpierw wyłączyć i schłodzić silnik.
- Nie napełniać zbiornika powyżej dolnej krawędzi króćca wlewowego, benzyna ma dużą rozszerzalność cieplną.
- W przypadku rozlania paliwa należy niezwłocznie wytrzeć rozlaną benzynę suchą tkaniną.
- Podczas napełniania zbiornika paliwa należy zwrócić szczególną uwagę, aby nie rozlać paliwa na odzież. Nasączona benzyną odzież może się zapalić, dlatego należy ją natychmiast zmienić.
- Po napełnieniu paliwem zbiornika urządzenia należy szczelnie dokręcić jego korek, a przed uruchomieniem silnika przenieść kanister z paliwem do miejsca, odległego o co najmniej 3 m od miejsca, gdzie dokonywane było napełnianie.
- Przed uruchomieniem silnika sprawdź szczelność całego układu paliwowego, zwłaszcza zbiornik paliwa, przewody paliwowe, złącza, korek wlewu i okolice gaźnika. Nie uruchamiaj silnika, jeśli wykryjesz nieszczelność układu paliwowego, gdyż grozi to pożarem.
- Urządzenie nie powinno pracować w atmosferach wybuchowych, jakie tworzą ciecze łatwopalne, gazy lub pyły. Silnik spalinowy może wytworzyć iskry, które mogą zapalić pył lub opary.
- Nie należy używać urządzenia, jeżeli są kłopoty z jego wyłączaniem. Każde urządzenie, którego nie można wyłączyć jest niebezpieczne i musi zostać naprawione.
- Nie przechowywać urządzenia z napełnionym zbiornikiem paliwa wewnątrz pomieszczeń. Opary benzyny są łatwopalne i niebezpieczne dla zdrowia.



UWAGA!

Należy unikać wdychania oparów benzyny i spalin. Benzyna, opary benzyny oraz spaliny mogą być przyczyną zatrucia.

Nie uruchamiaj urządzenia w pomieszczeniach zamkniętych lub słabo przewietrzanych. W przypadku bólu głowy, mdłości, zaburzeń słyszenia lub widzenia natychmiast przerwij pracę.

Bezpieczeństwo osobiste

- Należy być przewidującym, obserwować co się robi i zachowywać rozsądek podczas pracy ze sprzętem. Nie należy używać sprzętu, gdy jest się zmęczonym lub pod wpływem narkotyków, alkoholu lub lekarstw. Chwila nieuwagi podczas pracy może spowodować poważne osobiste obrażenia.
- Należy stosować wyposażenie ochronne. Należy zawsze zakładać okulary ochronne. Używanie w odpowiednich warunkach wyposażenia ochronnego, takiego jak maska przeciwpyłowa, obuwie antypoślizgowe, kask lub ochronniki słuchu, zmniejszy obrażenia osobiste.
- Przed uruchomieniem sprzętu należy usunąć wszystkie przedmioty oraz klucze. Pozostawienie klucza w obracającej się części roboczej maszyny może spowodować osobiste obrażenia.
- Nie należy wychylać się za daleko. Należy cały czas stać pewnie i zachować równowagę. Umożliwi to lepszą kontrolę w sytuacjach nieprzewidywalnych.
- Należy odpowiednio się ubierać. Nie należy nosić luźnego ubrania ani biżuterii. Należy utrzymywać swoje włosy, ubranie i rękawiczki z dala od części ruchomych. Luźne ubrania, biżuteria lub długie włosy mogą zostać zaczepione przez części ruchome.
- W czasie pracy należy trzymać narzędzie za dodatkowe uchwyty, jeśli narzędzie jest w nie wyposażone. Utrata kontroli nad narzędziem niesie ryzyko uszkodzenia ciała.
- Nie należy używać urządzenia, jeżeli są kłopoty z jego wyłączaniem. Każde urządzenie, którego nie można wyłączyć jest niebezpieczne i musi zostać naprawione.



Pomimo zastosowania konstrukcji bezpiecznej z samego założenia, stosowania środków zabezpieczających i dodatkowych środków ochronnych, zawsze istnieje ryzyko szcążkowe doznania urazów podczas pracy.

Użytkowanie i troska o sprzęt

- Nie należy narzędzia przeciążać. Należy stosować narzędzie o mocy odpowiedniej do wykonywanej pracy. Odpowiednio dobrany sprzęt umożliwi pracę lepszą i bezpieczniejszą przy obciążeniu, na jakie został zaprojektowany.
- Nieużywany sprzęt należy przechowywać poza zasięgiem dzieci. Nie należy pozwalać osobom niezaznajomionym z narzędziem lub niniejszą instrukcją na używanie go. Narzędzia i sprzęt o napędzie spalinowym są niebezpieczne w rękach nieprzeszkolonych użytkowników.
- Narzędzia o napędzie spalinowym należy konserwować. Należy sprawdzać współosiowość lub zakleszczenie się części ruchomych, pęknięcia części i wszystkie inne czynniki, które mogą mieć wpływ na pracę urządzenia. Jeżeli stwierdzi się uszkodzenia, należy sprzęt przed użyciem naprawić. Przyczyną wielu wypadków jest niefachowy sposób naprawy i/lub konserwacji sprzętu.
- Przed użyciem urządzenia należy wymienić wszystkie wadliwe oraz zużyte i uszkodzone części. Należy wymienić na nowe tabliczki ostrzegawcze umieszczone na urządzeniu, jeżeli stały się nieczytelne lub zostały uszkodzone.
- Naklejki ostrzegawcze i części zamienne można zamówić w serwisie firmy NAC oraz u autoryzowanych dealerów.
- Narzędzie o napędzie spalinowym, wyposażenie, narzędzia robocze itp. należy stosować zgodnie z niniejszą instrukcją, biorąc pod uwagę warunki i rodzaj pracy do wykonania. Używanie elektronarzędzia w sposób, do jakiego nie jest przewidziane, może być niebezpieczne.

Obsługa i eksploatacja narzędzi wyposażonych w akumulator

- Przed włożeniem akumulatorów do narzędzia należy upewnić się, że jego włącznik/wyłącznik jest w pozycji „wyłączony”. Wkładanie akumulatorów do urządzenia, gdy włącznik/wyłącznik jest w pozycji „włączony”, może stać się przyczyną poważnych urazów ciała.
- Należy używać wyłącznie ładowarki zalecanej przez producenta. Użycie ładowarki do ładowania innego typu akumulatorów może być przyczyną pożaru.
- Nigdy nie należy używać akumulatorów innych niż zalecane przez producenta. Użycie innych akumulatorów może być przyczyną poważnych obrażeń ciała lub pożaru.
- W czasie, gdy elektronarzędzie nie jest używane należy wyjąć z niego akumulator. Akumulator należy przechowywać z dala od metalowych przedmiotów takich jak: spinacze do papieru, monety, gwoździe, śruby itp., które mogą zewrzeć zaciski akumulatora. Zwarcie zacisków akumulatora może spowodować oparzenia lub pożar.
- W ekstremalnych warunkach z akumulatora może wydostać się ciecz. Bezwzględnie należy unikać z nią kontaktu. Jeżeli przypadkowo nastąpi zetknięcie z cieczą – należy natychmiast to miejsce przemyć wodą. Jeżeli ciecz trafi do oczu, należy niezwłocznie skontaktować się z lekarzem. Wydostająca się z akumulatora ciecz może spowodować podrażnienia lub oparzenia.
- **UWAGA!** Ładowarki i zasilacze do urządzeń akumulatorowych są przeznaczone do pracy wewnątrz pomieszczeń w suchym środowisku.
- Zabronione jest użytkowanie ładowarek i zasilaczy na zewnątrz pomieszczeń oraz w pomieszczeniach o dużej wilgotności takich jak łazienki czy piwnice.



Niebezpieczeństwo porażenia prądem i/lub uszkodzenia urządzenia.

Naprawa

- Przed wykonaniem każdej regulacji, wymiany części lub magazynowaniem należy zdjąć przewód ze świecy zapłonowej. Takie zapobiegawcze środki bezpieczeństwa redukują ryzyko przypadkowego rozruchu.
- Naprawę należy zlecać osobie wykwalifikowanej, wykorzystując wyłącznie oryginalne części zamienne. Zapewni to dalszą bezpieczną pracę urządzenia. Zalecane jest zlecenie każdej czynności serwisowej autoryzowanemu serwisowi firmy NAC.



UWAGA!

Niebezpieczeństwo uduszenia się dzieci podczas zabawy z opakowaniem.

Opakowanie, zwłaszcza torbę foliową należy przechowywać w miejscach niedostępnych dla dzieci.

SZCZEGÓLWE PRZEPISY BEZPIECZEŃSTWA DLA ODŚNIEŻAREK SPALINOWYCH



Ostrzeżenie

- Uwaga na ostre krawędzie noży. Noże mogą obracać się jeszcze po wyłączeniu silnika.
- Można korzystać tylko z urządzenia w dobrym stanie technicznym, w razie potrzeby wykonać niezbędne czynności lub skontaktować się z serwisem. Zaleca się korzystanie z usług autoryzowanego serwisu firmy NAC.
- Przed każdym uruchomieniem należy sprawdzić, czy:
 - ✓ urządzenie jest zmontowane zgodnie z instrukcją;
 - ✓ narzędzie tnące i cały zespół tnący (noże odśnieżarki, elementy mocujące, obudowa elementów pracujących) są w dobrym stanie technicznym; należy regularnie sprawdzać ich zamocowanie, uszkodzenia oraz zużycie (zagłębienia lub pęknięcia);
 - ✓ urządzenia zabezpieczające (np. osłona noży, obudowa, uchwyt kierujący, dźwignia hamulca silnika) są w dobrym stanie technicznym i prawidłowo działają;
- Nie wolno włączać urządzenia, jeżeli nóż nie jest prawidłowo zamontowany. Niebezpieczeństwo powstania niebezpiecznych wibracji!
- Narzędzia robocze powinny być ostre i czyste. Odpowiednie utrzymywanie ostrych krawędzi narzędzi tnących zmniejsza prawdopodobieństwo zakleszczenia i ułatwia obsługę.
- Przed regulacją, czyszczeniem, konserwacją wyłączyć urządzenie i zdjąć przewód wysokiego napięcia ze świecy zapłonowej.
- Nie pracuj, gdy inne osoby, szczególnie dzieci lub zwierzęta, są w pobliżu.
- Nie uruchamiaj uszkodzonej odśnieżarki.
- Nie dotykaj noży zanim sprzęt nie zostanie wyłączony i noże całkowicie nie zatrzymają się.
- Nie podnoś ani nie przenoś urządzenia z włączonym silnikiem.
- Wyłącz odśnieżarkę i zdejmij przewód wysokiego napięcia ze świecy zapłonowej, gdy:
 - ✓ pozostawiasz sprzęt bez dozoru,
 - ✓ przed sprawdzaniem, czyszczeniem lub naprawą urządzenia,
 - ✓ po uderzeniu obcym przedmiotem,
 - ✓ w przypadku powstania nienormalnych drgań.

Przygotowanie

- Podczas pracy zawsze noś solidne obuwie i długie spodnie.
- Stosuj sprzęt ochronny, np. okulary i naszniki ochronne.
- Sprawdź dokładnie teren, na którym urządzenie będzie pracować i usuń wszystkie kamienie, gałęzie, druty, kości i inne obce przedmioty.
- Zachowaj szczególną ostrożność przy pracach na powierzchniach oblodzonych. Trzeba być w stanie gotowości ze względu na ukryte niebezpieczeństwo.
- Przed użyciem zawsze sprawdź, czy noże, śruby i zespół noży nie są zużyte lub uszkodzone. Wymień zużyte lub uszkodzone noże i śruby parami, w celu zachowania wyważenia.
- W przypadku urządzeń wielonożowych, zachowaj ostrożność, gdyż obrót jednego noża może spowodować obroty innych noży.

Użytkowanie

- Pracuj tylko w świetle dziennym lub przy dobrym oświetleniu sztucznym.
- Nie pracuj podczas deszczu, zwłaszcza podczas burzy.
- Zawsze upewnij się, że twoje nogi na pochyłości stoją pewnie.
- Chodź, nigdy nie biegaj. Pamiętaj by zachować pewną, bezpieczną pozycję.
- Zachowaj szczególną ostrożność przy zmianie kierunku jazdy na zboczu.
- Nie pracuj na nadmiernie pochylonych zboczach. Maksymalny pochył pracującego urządzenia wynosi 15 stopni. Większe pochylenie doprowadzi do uszkodzenia silnika z winy użytkownika.
- Nie pracuj poruszając się pod górę lub w dół.
- Zwracaj szczególną uwagę przy cofaniu lub ciągnięciu urządzenia do siebie.
- Wyłącz urządzenie, jeśli ma być przechylane i gdy jest transportowane do miejsca pracy i z powrotem.
- Przed transportem odśnieżarki należy schłodzić silnik, spuścić paliwo i olej.
- Nie używaj urządzenia z uszkodzonymi osłonami lub obudowami oraz bez urządzenia zabezpieczającego, np. dołączonych osłon.
- Uruchamiaj silnik zgodnie z instrukcją, zwracając uwagę, czy stopy są z dala od noży.

- Po uderzeniu w jakikolwiek przedmiot należy zatrzymać silnik i odłączyć przewód świecy zapłonowej, żeby zapobiec przypadkowemu uruchomieniu. Należy dokładnie obejrzeć urządzenie w miejscu uszkodzenia i dopiero po usunięciu usterek można ponownie uruchomić silnik i kontynuować pracę.
- Jeżeli urządzenie zacznie intensywnie wibrować, należy natychmiast zatrzymać silnik i sprawdzić przyczynę. Najczęściej wibracje są ostrzeżeniem przed poważniejszymi uszkodzeniami.
- Nie uruchamiaj odśnieżarki, gdy jest ona przechylona.
- Nie trzymaj rąk i stóp w pobliżu obracających się części.
- Przed uruchomieniem silnika wszystkie sprzęgła powinny być wyłączone.
- Nie można przekraczać możliwości maszyny, próbując odśnieżać zbyt szybko.
- Należy odłączyć wirnik maszyny przy transporcie lub kiedy jej nie używamy.

Konserwacja i przechowywanie



Ostrzeżenie

- Przed przystąpieniem do czynności związanych z naprawą lub konserwacją upewnij się, że odśnieżarka ma zdjęty przewód wysokiego napięcia ze świecy iskrowej i w pobliżu nie ma dzieci i osób trzecich.
- Pamiętaj o tym, że w zbiorniku maszyny może znajdować się paliwo. Zasady bezpieczeństwa dotyczące postępowania z paliwem zostały opisane w niniejszej instrukcji w części: „Bezpieczeństwo obchodzenia się z paliwem”.
- Pamiętaj o odłączeniu napędu noży przed transportem odśnieżarki.
- Utrzymuj w należytym stanie wszystkie nakrętki, śruby i wkręty, aby być pewnym, że urządzenie będzie bezpiecznie pracowało.
- Po zakończeniu pracy należy odśnieżarkę wyczyścić. Przechyl odśnieżarkę na bok. Przy pomocy szczotki wyczyść wewnętrzną część obudowy odśnieżarki z resztek ziemi i śniegu i ewentualnie zabezpiecz metalowe elementy środkami antykorozyjnymi. Całą odśnieżarkę możesz czyścić wilgotną szmatką i ewentualnie zabezpieczyć pastą do powłok lakierniczych.
- Odśnieżarkę należy przechowywać w dobrze wentylowanym pomieszczeniu w suchym, niezakurzonej miejscu.
- Należy przechowywać tylko sprawną odśnieżarkę, jeżeli zachodzi taka potrzeba, to przez składowaniem należy usunąć usterki.
- Ponieważ niektóre części urządzenia są wykonane z gumy lub tworzywa sztucznego, należy przechowywać urządzenie z dala od środków chemicznych, aby zapobiec wystąpieniu reakcji chemicznej.

BEZPIECZEŃSTWO I ODPOWIEDZIALNOŚĆ PRODUCENTA

- Każde użycie urządzenia niezgodne z opisem zawartym w niniejszej instrukcji jest uznane za niewłaściwe i producent nie odpowiada za uszkodzenia i szkody wynikające z takiego postępowania.
- Poprawne użytkowanie urządzenia obejmuje również respektowanie ustanowionych przez producenta warunków pracy, konserwacji, składowania i napraw.
- W celu zapobieżenia wypadkom wszelkie zasady bezpiecznego użytkowania i unikania zagrożeń, muszą być przestrzegane.
- Jakikolwiek zmiany w budowie urządzenia wprowadzone przez użytkownika mogą wpłynąć na bezpieczeństwo użytkowania maszyny i zwalniają producenta z odpowiedzialności za powstałe uszkodzenia czy zranienia.

RYZYKO RESZTKOWE

Pomimo tego, że producent ponosi odpowiedzialność za konstrukcję urządzenia eliminującą niebezpieczeństwo, pewne elementy ryzyka podczas pracy są nie do uniknięcia. Ryzyko resztkowe wynika z błędnego zachowania obsługującego urządzenie.

Największe niebezpieczeństwo występuje przy wykonywaniu następujących zabronionych czynności:

- użytkowanie urządzenia przez dzieci,
- używanie urządzenia do innych celów, niż opisane w instrukcji obsługi,
- gdy inne osoby, a w szczególności dzieci lub zwierzęta znajdują się w pobliżu,
- używanie urządzenia przez osoby niezapoznane z instrukcją obsługi,
- używanie urządzenia bez właściwej, zabezpieczającej obsługującego odzieży i obuwia chroniącego stopy,
- używanie urządzenia z uszkodzonymi osłonami lub obudową oraz bez właściwie zamontowanych urządzeń zabezpieczających.

Przy przestrzeganiu zaleceń podanych w instrukcji obsługi zagrożenie resztkowe przy użytkowaniu urządzenia może być wyeliminowane. Istnieje ryzyko w przypadku nie dostosowania się do powyższych zaleceń.

ZASTOSOWANIE

Urządzenie jest przeznaczone wyłącznie do usuwania śniegu na chodnikach, alejach, podjazdach i innych powierzchniach poziomych zgodnie z opisem i zasadami bezpieczeństwa zawartymi w niniejszej instrukcji użytkowania. Inne zastosowanie może być niebezpieczne dla użytkowników i może być przyczyną uszkodzenia sprzętu.

Maszyny nie należy stosować między innymi do:

- odśnieżania na pochyłych powierzchniach (więcej niż 15 stopni),
- odśnieżania na powierzchniach znajdujących się powyżej poziomu gruntu, takich jak dachy domów, dachy garaży, ganków i innych podobnych konstrukcji.

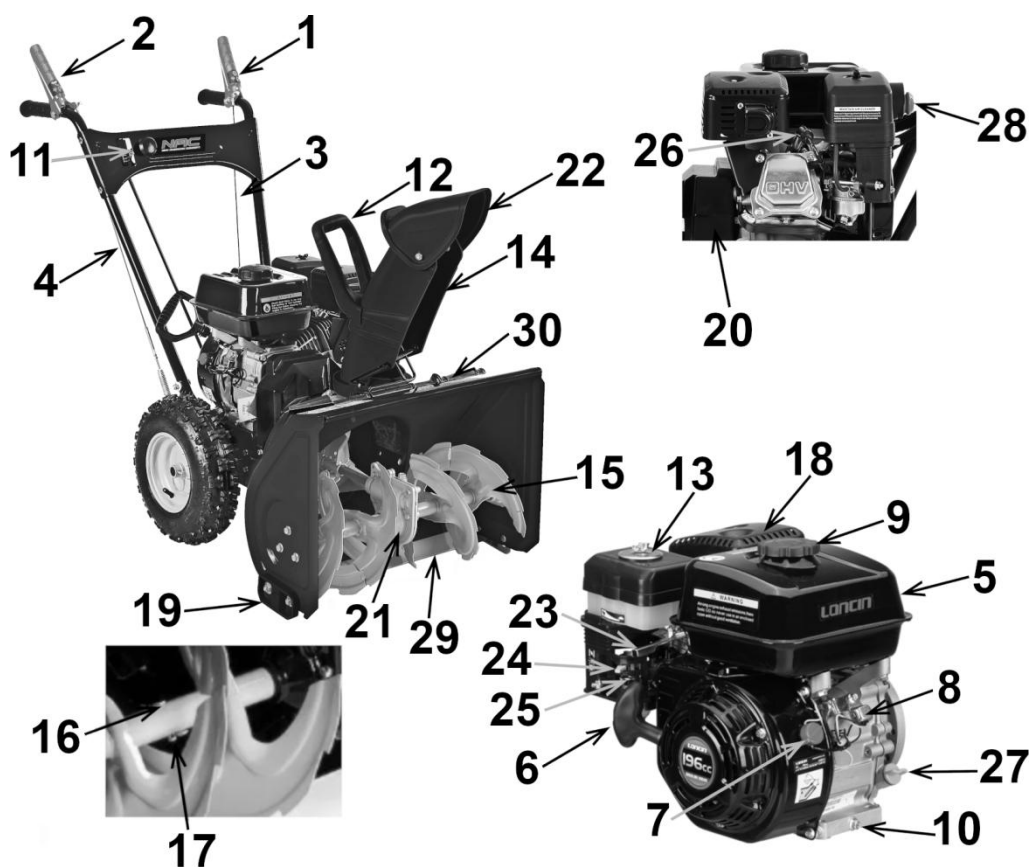
DODATKOWE INFORMACJE DLA UŻYTKOWNIKA

Przeprowadzenie prac związanych z konserwacją i regulacją przed rozpoczęciem lub po zakończeniu sezonu może stanowić problem nawet dla zaawansowanych użytkowników. Wychodząc naprzeciw tym potrzebom firma NAC pragnie zaproponować Państwu usługę polegającą na przygotowaniu maszyny do przechowywania i/lub pracy. W zakres tej usługi wchodzić może: wymiana świecy, czyszczenie, konserwacja, wymiana oleju, wymiana filtra i nasmarowanie elementów ruchomych, naostrzenie i wyważenie noża oraz inne prace związane z regulacją i konserwacją sprzętu. Zapewni to długotrwałą i niezawodną pracę oraz da pewność, że maszyna jest bezpieczna.

PRZYGOTOWANIE DO PRACY

Odśnieżarka dostarczona jest przez producenta w opakowaniu kartonowym w stanie częściowo rozmontowanym. Po zapoznaniu się z instrukcją obsługi oraz rysunkami montażowymi, złożenie odśnieżarki nie powinno sprawiać zbytnich trudności. Wszystkie potrzebne elementy do montażu znajdują się w opakowaniu.

Budowa odśnieżarki. (Rys. 1)



Rys. 1

- | | | | |
|-----|--------------------------------------|--------|-------------------------------------|
| 1. | Dźwignia załączenia napędu | 16. | Śruby zabezpieczające, zrywalne |
| 2. | Dźwignia załączenia wirnika | 17. | Zawlecзки zabezpieczające, zrywalne |
| 3. | Linka załączenia napędu z regulacją | 18. | Tłumik |
| 4. | Linka załączenia wirnika z regulacją | 19. | Płoza regulacji wysokości pracy |
| 5. | Zbiornik paliwa | 20.... | Pokrywa pasków klinowych |
| 6. | Uchwyt linki rozrusznika | 21.... | Przekładnia kątowna |
| 7. | Włącznik/Wyłącznik ON/OFF | 22.... | Daszek komina |
| 8. | Czujnik poziomu oleju | 23.... | Dźwignia gazu |
| 9. | Korek wlewu paliwa | 24.... | Dźwignia ssania |
| 10. | Spust oleju silnikowego | 25.... | Zawór paliwa |
| 11. | Dźwignia zmiany biegów | 26.... | Świeca zapłonowa |
| 12. | Uchwyt regulacji wyrzutu śniegu | 27.... | Korek wlewu oleju |
| 13. | Filtr powietrza | 28.... | Pompka paliwa (ssania) |

- 14. Rynna wyrzutnika śniegu
- 15. Wirnik

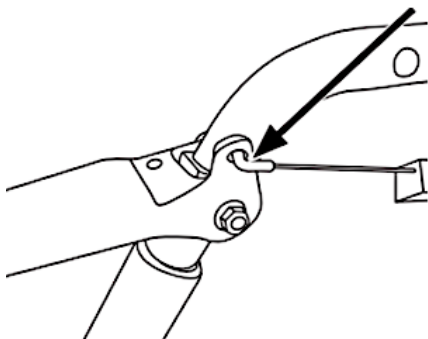
- 29....Zgrabiarka
- 30....Łopátka do czyszczenia odśnieżarki

Montaż

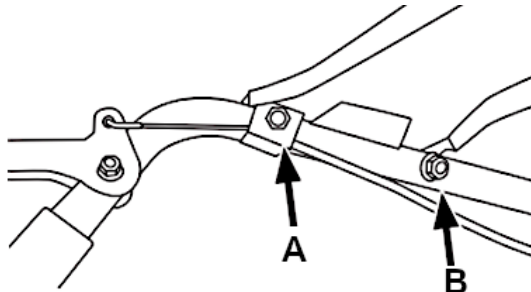
Montaż panelu i uchwytów

Panel jest już zmontowany z jedną z rękoiści. Należy przymocować drugą rękoiść razem z linką:

- podłączyć linkę załączania napędu 3 (Rys. 1) do dźwigni napędu 1 (Rys. 1), jak pokazano na Rys. 2,
- przymocować rękoiść do panelu sterowania za pomocą załączonych śrub wraz z uchwytem kabla A lub podkładkami B (Rys. 3).

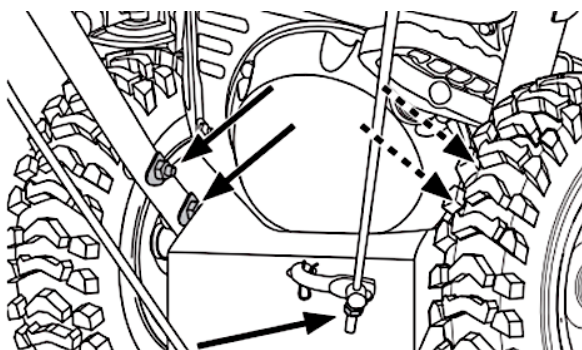


Rys. 2



Rys. 3

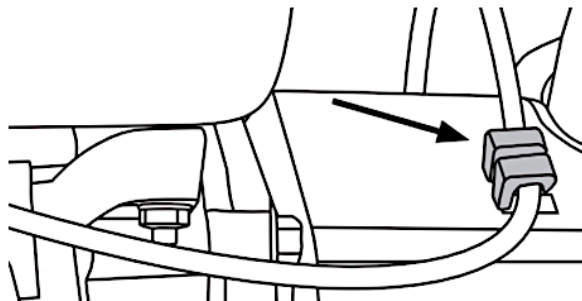
- podnieść panel i uchwyty i umieścić je w gnieździe uchwyty urządzenia. Przymocować za pomocą dołączonych śrub mocujących, nakrętki i podkładki (Rys. 4). Śruby i nakrętki potrzebne do zamocowania rękoiści mogą już być wkręcone w korpus odśnieżarki. Należy je wykręcić, umieścić rękoiść we właściwym miejscu tak, aby otwory rękoiści i korpusu maszyny zgrały się i wkręcić śruby i nakrętki dokładnie w te same otwory, z których wcześniej zostały wykręcone.



Rys. 4

! UWAGA! Podczas montowania rękoiści zwróć uwagę, by nie doszło do złamania lub pocięcia linki hamulca silnika. Pocięta lub w inny sposób uszkodzona linka może uniemożliwić prawidłową pracę odśnieżarki.

- Wyjmij nakrętkę z końca dźwigni zmiany biegów, przymocuj koniec drążka do płytki przekładni i dokręć nakrętkę zabezpieczającą.
- Przymocuj przewód sterujący napędu wirnika do zacisku kablowego na osłonie paska.



Rys. 5

Montaż wyrzutnika śniegu

- Umieść podkładkę sprężynową w otworze wylotowym odśnieżarki (Rys. 6).



Rys. 6

- Załóż rynnę wyrzutnika śniegu na otwór wylotowy odśnieżarki i zamocuj ją za pomocą dwóch płyt mocujących (**Rys. 6**) i dwóch śrub jak na **Rys. 7**.



Rys. 7

Montaż kół

Wsунь koła na oś kół i przymocuj je za pomocą dostarczonych kołków blokujących i klamer. (**Rys. 8**)



Rys. 8

Smarowanie przekładni kątowej

UWAGA! Przed pierwszym uruchomieniem nowej odśnieżarki konieczne jest dolanie oleju do smar, który jest w przekładni kątowej, co ma na celu lepsze smarowanie przekładni i wydłużenie jej żywotności. W tym celu:

- Przechyli odśnieżarkę, co ułatwi dostęp do korka wlewu oleju.
- Kluczem nasadowym wykręć korek.
- Do smar w przekładni dolej około 30-50 ml oleju.



Rys. 9

UWAGA! Olej, który używamy w przekładniach to olej silnikowy stosowany w odśnieżarkach.

UWAGA! Częsta kontrola i dolewanie oleju do przekładni kątovej wydłuży żywotność przekładni, a co za tym idzie czas pracy przekładni ślimakowej a zarazem całej maszyny.

Napełnianie silnika olejem

Silnik fabrycznie nie jest napełniony olejem. W silniku mogą znajdować się śladowe ilości oleju pozostałe po kontroli technicznej w fabryce. Przed pierwszym uruchomieniem należy wlać około 0,5L oleju silnikowego o specyfikacji SAE5W30 sprawdzając na bagnecie zintegrowanym z korkiem wlewu oleju jego poziom.

- Poziom oleju musi znajdować się pomiędzy kreskami: min. / max.
- Zalecany jest oryginalny olej firmy NAC.
- Zamiennie dopuszczalne jest stosowanie oleju o specyfikacji 10W30.

Pierwszą wymianę oleju należy przeprowadzić po 5h pracy odśnieżarki, po wypaleniu około dwóch zbiorników paliwa. Następne wymiany oleju należy przeprowadzać co 25h pracy, jednak nie rzadziej niż raz na rok.

Zużyty olej spuszczać, gdy silnik jest jeszcze gorący.

Należy systematycznie sprawdzać poziom oleju przed każdym uruchomieniem odśnieżarki. W razie potrzeby należy uzupełnić olej. Odśnieżarka może być wyposażona w czujnik oleju, który nie pozwoli uruchomić silnika z nieprawidłowym poziomem oleju.

Zużytego oleju nie należy się pozbywać w sposób przypadkowy, wylewać do kanalizacji lub bezpośrednio do środowiska. Należy go odstawić do punktu utylizacji oleju.

Tankowanie paliwa

Przed rozpoczęciem użytkowania zapoznaj się z zasadami bezpieczeństwa, użytkowania, obsługi i przechowywania, zawartymi w niniejszej Instrukcji Obsługi.

Paliwo nalewać na zewnątrz pomieszczeń, w miejscu, gdzie nie ma zagrożenia powstania iskier lub płomieni.

Benzynę należy przechowywać tylko w odpowiednich pojemnikach (kanistrach), które posiadają atest. Sprawdzaj systematycznie stan pojemników do przechowywania paliwa.

Zbiorniki paliwa należy bezpiecznie zamknąć. Ze względów bezpieczeństwa należy wymienić uszkodzone korki wlewu paliwa.

Do przechowywania materiałów eksploatacyjnych, np. paliwa czy oleju, nie używać butelek po napojach lub podobnych, gdyż inne osoby, a zwłaszcza dzieci, mogłyby się z nich napić.

Zbiornik paliwa należy napełniać tylko na wolnym powietrzu; w czasie tankowania nie wolno palić.

Benzynę należy uzupełniać przed uruchomieniem silnika spalinowego.

Nie wolno odkręcać korka zbiornika paliwa lub dolewać paliwa podczas pracy silnika spalinowego lub gdy silnik jest gorący.

Nie napełniać nadmiernie zbiornika paliwa! Ze względu na rozszerzalność cieplną paliwa nie wolno napełniać zbiornika powyżej dolnej krawędzi króćca wlewowego.

Urządzenia nie wolno przechowywać z napełnionym zbiornikiem paliwa wewnątrz pomieszczeń. Powstające pary benzyny mogą zetknąć się z otwartym ogniem i ulec zapłonowi. Jeżeli istnieje konieczność opróżnienia zbiornika paliwa, należy zrobić to na zewnątrz pomieszczeń. Przed uruchomieniem maszyny, należy upewnić się, że na maszynie i w jej pobliżu nie znajduje się rozlane paliwo. W razie potrzeby wytrzeć paliwo.



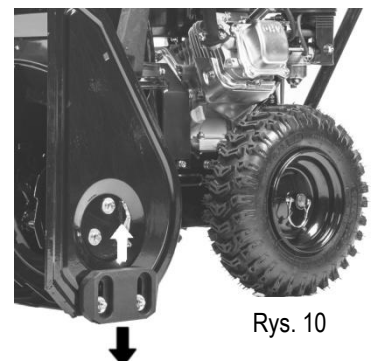
UWAGA! Pary benzyny są łatwopalne. Przed uruchomieniem urządzenia upewnij się, że pracująca maszyna znajduje się w odległości nie mniejszej niż 3m od zbiorników z paliwem.

Kontrola ciśnienia w oponach

Ciśnienie powietrza w oponach powinno mieścić się w zakresie 1-1,4 bara (15-20 PSI).

Regulacja wysokości płóz

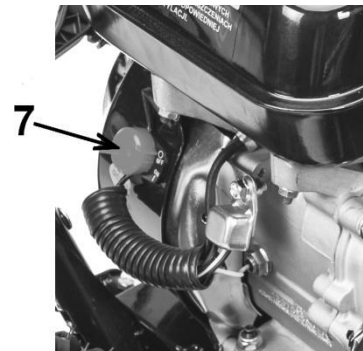
Po obu stronach wirnika, od zewnętrznej strony znajdują się płozy regulujące wysokość pracy odśnieżarki. W zależności od potrzeb (rodzaju podłoża) można tak dostosować wysokość odśnieżarki, aby bez przeszkód odśnieżać nawet alejki wysypane żwirem, aby maszyna nie odrzucała kamieni i żwiru.



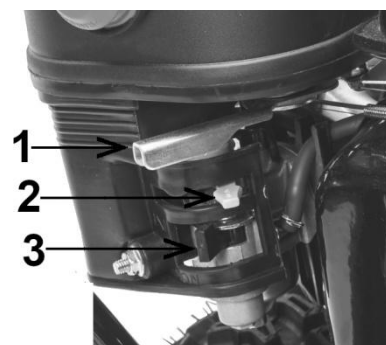
Rys. 10

Rozruch silnika

- Upewnij się, że maszyna jest prawidłowo zmontowana a wszystkie śruby i nakrętki są dokręcone.
 - Upewnij się, że płozy są ustawione właściwie.
 - Sprawdź poziom oleju.
 - Napełnij zbiornik paliwa czystą benzyną bezołowiową i odkręć zawór odcinający dopływ paliwa **3 (Rys. 12)**.
 - Upewnij się, że przewód świecy zapłonowej jest podłączony do świecy.
 - Sprawdź czystość filtra powietrza (jeśli występuje). Zimą nie ma potrzeby stosowania filtra – brak kurzu.
 - Ustaw włącznik **7 (Rys. 11)** w pozycji ON.
 - Ustaw manetkę gazu **1 (Rys. 12)** w pozycji maksimum (rysunek zająca).
 - Otwórz zawór paliwa.
 - Ustaw dźwignię przepustnicy **2 (Rys. 12)** w pozycji ssania (**CHOKE**).
 - W wersjach, gdzie występuje dodatkowa pompka ssania **28 (Rys. 1)** należy pamiętać, iż zabronione jest naciskanie pompki przy dodatkowych temperaturach.
 - Pociągnij za uchwyt linki rozrusznika **6 (Rys. 1)**.
 - Lekko przyciągając do siebie linkę skasuj luz rozrusznika, a gdy poczujesz opór mocno i energicznie pociągnij linkę **6 (Rys. 1)** i pozwól jej powoli wrócić na swoje miejsce.
 - Nie puszczaj uchwytu linki, aż do chwili, gdy linka zostanie wciągnięta przez układ powrotny rozrusznika.
 - W momencie, gdy silnik zacznie pracować powoli przesuwamy ciągną przepustnicy z pozycji „ssanie” do pozycji „praca” i rozpoczynamy pracę maszyną. Szybkość pracy regulujemy obrotami silnika, regulując je manetką gazu **1 (Rys. 12)**.
- Jeśli silnik nie uruchamia się po 5-6 pociągnięciach, postępuj zgodnie ze wskazówkami, opisanymi w rozdziale „Usuwanie usterek”.



Rys. 11



Rys. 12

UWAGA! Jeżeli silnik niedawno pracował i jest jeszcze ciepły, nie należy włączać pełnego ssania.

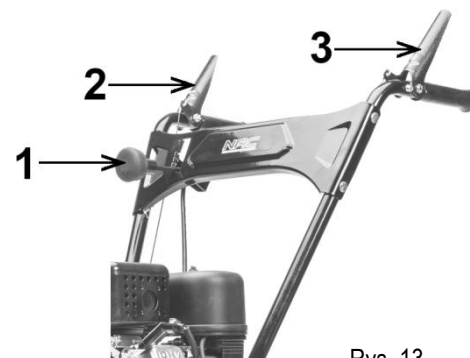
Sterowanie odśnieżarką

Sterowanie odśnieżarką polega na:

- wyborze prawidłowego biegu (prędkość jazdy) za pomocą dźwigni **1 (Rys. 13)**,
- uruchomieniu pracy wirnika za pomocą dźwigni **2 (Rys. 13)**,
- uruchomieniu napędu za pomocą dźwigni **3 (Rys. 13)**.

UWAGA! Odśnieżarką należy pracować na wysokich (pełnych) obrotach silnika.

UWAGA! Zatrzymanie wirnika lub zatrzymanie odśnieżarki następuje po zwolnieniu odpowiedniej dźwigni.



Rys. 13

Żeby zmienić szybkość poruszania się odśnieżarki, należy najpierw zwolnić dźwignię napędu, a następnie dźwignią zmiany biegów **11 (Rys. 1)** ustawić żądaną prędkość i wcisnąć manetkę jazdy. Szybkość poruszania należy dostosować do rodzaju śniegu.

Bieg 1 – ciężkie warunki, mokry, twardy, zleżały lub głęboki śnieg

Bieg 2 – średnie warunki

Bieg 3 – dobre warunki, suchy, lekki, o niewielkiej głębokości śnieg,

Bieg 4 – tylko dojazdowy

UWAGA! Zły dobór biegu do panujących warunków może doprowadzić do mechanicznego uszkodzenia elementów odśnieżarki lub zerwania śrub zabezpieczających.

Żeby poruszać się do przodu, należy nacisnąć manetkę napędu jazdy trzymając mocno oburącz uchwyty sterownicze.

Żeby poruszać się do tyłu należy:

- zwolnić manetkę napędu jazdy,
- dźwignię zmiany biegów ustawić na biegu cofania R1,
- wcisnąć manetkę napędu jazdy.

UWAGA! Nie wolno zmieniać biegów podczas jazdy.

UWAGA! W trakcie jazdy nie wolno dodatkowo pchać odśnieżarki.

Odśnieżanie

Wirnik zaczyna obracać się po naciśnięciu dźwigni uruchamiania wirnika.

Aby zatrzymać odśnieżanie, należy zwolnić dźwignię kontroli wirnika.

OSTRZEŻENIE! W trakcie odśnieżania istnieje niebezpieczeństwo wyrzucania przedmiotów, co może doprowadzić do poważnych obrażeń i zranienia operatora. Żeby ochronić oczy należy zawsze podczas pracy używać okularów ochronnych.

Do normalnego użytkowania należy ustawić płozy tak, aby listwa dolna przykręcona od spodu wirnika znajdowała się ok. 3 mm powyżej płóz. Ustawienie płóz należy korygować z uwagi na nierówności odśnieżanego podłoża.

Maszyna nie powinna odrzucać kamieni i żwiru. Przy odśnieżaniu terenu posypanego żwirem lub kamykami należy ustawić płozy 2,5-6,0 mm poniżej dolnej części obudowy wirnika (listwy dolnej).

Po skończeniu odśnieżania należy pozwolić silnikowi popracować przez kilka minut, aby zapobiec nagromadzeniu lodu na powierzchni wirnika. Po każdym użytkowaniu odśnieżarkę należy wyczyścić.

Śruby zrywalne i zabezpieczenia odśnieżarki

Śruby odśnieżające zamontowane są do wału wirnika odśnieżającego specjalnymi ścinanymi śrubami bezpiecznikowymi **16 (Rys. 1)**. Śruby te zostają ścięte w przypadku zablokowania się przedmiotu w obudowie wirnika odśnieżającego, chroniąc w ten sposób maszynę przed uszkodzeniem. Również napęd maszyny posiada zabezpieczenie w postaci zawleczek zrywalnych. Elementy te są bezpiecznikami i nie podlegają gwarancji. W przypadku ich zerwania należy wymienić je na oryginalne pod groźbą utraty gwarancji. Nie należy stosować twardych śrub, gdyż wówczas zabezpieczenie nie zadziała, co może doprowadzić do uszkodzenia odśnieżarki. Elementy te nie gwarantują pełnej ochrony przed uszkodzeniami, a są jedynie jednym ze środków zapobiegawczych. Zalecamy ściśle stosowanie się do instrukcji obsługi i rozważną pracę odśnieżarką.

Użycie sworznia blokady kół (jeśli występuje)

UWAGA! Nie należy zdejmować lewego koła odśnieżarki. Jeśli zajdzie taka konieczność, należy zrobić to bardzo ostrożnie, gdyż istnieje ryzyko przesunięcia się osi napędowej odśnieżarki a tym samym wysunięcie klinów wewnątrz urządzenia unieruchamiając napęd odśnieżarki.

Prawe koło jest zamocowane za pomocą sworznia zatrzaskowego – zawleczeni. Maszyna jest wysyłana ze sworzniem zatrzaskowym wsuniętym w otwór w kole w położeniu zablokowanym – bliżej silnika.

W celu zapewnienia łatwego manewrowania w warunkach niewielkiego zaśnieżenia bądź transportu należy przełożyć sworzni zatrzaskowy w położenie odblokowane, poza osi koła.

Odłączyć sworzni zatrzaskowy o położenia zablokowanego koła. Wsunąć sworzni zatrzaskowy tylko przez otwór niezablokowanej osi – poza osi koła. Urządzenie posiada teraz napęd na jedno koło.

CZYSZCZENIE, KONSERWACJA I PRZECHOWYWANIE

Obsługa wirnika



Ostrzeżenie! Przed sprawdzaniem wirnika należy rozłączyć przewód świecy zapłonowej.

Jeśli wirnik uderzy w jakiś przedmiot, zatrzymaj silnik, rozłącz przewód świecy zapłonowej i sprawdź odśnieżarkę pod kątem ewentualnych uszkodzeń.

Często sprawdzaj czy wirnik nie jest pocięty, czy nie jest nadmiernie zużyty, czy nie ma jakichkolwiek innych uszkodzeń takich jak pęknięcia czy odkształcenia.

Uszkodzone części muszą być wymienione na nowe, zalecane przez producenta.

Czyszczenie obudowy maszyny i wirnika



Ostrzeżenie! Kiedy silnik jest uruchomiony, wirnik obraca się.

- Po zakończeniu pracy należy dokładnie wyczyścić całe urządzenie.
- Przed czyszczeniem obudowy należy zatrzymać silnik i rozłączyć przewód świecy zapłonowej.
- Przed czyszczeniem należy opróżnić zbiornik paliwa.
- Spód odśnieżarki oczyścić przy użyciu szczotki i wody.
- Do czyszczenia gardzieli wyrzutnika śniegu i wirnika użyj specjalnej łopatki **30 (Rys. 1)**, która jest zamocowana do górnej części obudowy wirnika za pomocą zacisku montażowego.
- Należy usunąć lód, śnieg i brud z całej maszyny. Sól i inne środki chemiczne należy zmyć ciepłą wodą i wytrzeć do sucha.
- Prowadnice wyrzutnika śniegu i ślimak sterowania wyrzutem należy nasmarować.

Nie stosować wysokociśnieniowych urządzeń czyszczących, gdyż woda pod wysokim ciśnieniem może zerwać ochronę lakierniczą obudowy.

Nie wolno używać intensywnych środków czyszczących i myjących, np. agresywnych detergentów, mogą one uszkodzić tworzywa sztuczne i metale, co może skutkować pogorszeniem bezpieczeństwa pracy urządzenia.

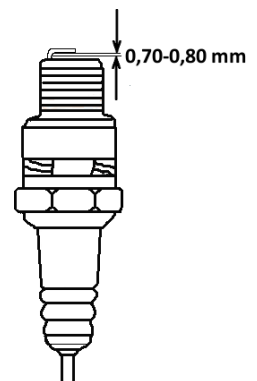
Obsługa świecy zapłonowej

Świecę zapłonową należy wymieniać na początku każdego sezonu lub po 100 godzinach pracy. Należy używać oryginalnych świec zapłonowych F7RTC. W razie konieczności dopuszczalne jest użycie zamiennika.

Wymianę świecy należy wykonać przy wyłączonym silniku.

Aby wymienić świecę:

- Ostrożnie ściągnij przewód wysokiego napięcia ze świecy zapłonowej. Nie ciągnij za kabel, tylko bezpośrednio za wtyczkę (fajkę).
- Odkręć świecę zapłonową za pomocą dołączonego klucza do świec.
- Sprawdź wzrokowo świecę zapłonową pod kątem uszkodzeń i zabrudzeń. Za pomocą miedzianej szczotki drucianej usuń osady węgla i sadzy.
- Sprawdź szczelinę za pomocą szczelinomierza listkowego i wyreguluj odległość elektrod do wartości od 0,7 do 0,8 mm (**Rys. 14**).
- Sprawdź podkładkę świec zapłonowych i przekręć świecę zapłonową za pomocą klucza do świec. Moment obrotowy 12-15 Nm.
- Załóż przewód zasilający na świecę zapłonową.
- W razie jakichkolwiek problemów podczas wymiany lub wyboru świecy skontaktuj się z Centrum Serwisowym NAC.



Rys. 14

Wymiana oleju

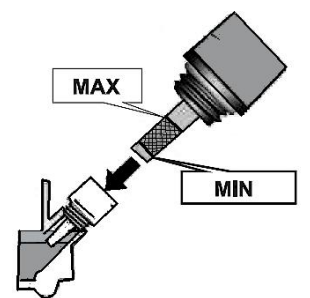
Pierwszą wymianę oleju należy przeprowadzić po 2 godzinach pracy silnika.

Następne wymiany oleju przeprowadzać co 20 godzin pracy lub częściej.

Wymianę oleju należy przeprowadzić po uprzednim nagraniu silnika.

Aby wymienić olej:

- Wyjmij bagnet oleju i delikatnie odkręć śrubę spustową oleju.
- Przechyl odśnieżarkę na stronę korka spustowego oleju umożliwiając spłynięcie oleju do specjalnego pojemnika na zużyty olej.
- Pozostaw odśnieżarkę w tej pozycji do momentu, aż olej przestanie płynąć (może to potrwać kilka minut).
- Po wylaniu oleju z silnika ustaw odśnieżarkę w płaskiej pozycji i wlej około 0,5 L oleju silnikowego o specyfikacji SAE5W30, sprawdzając poziom na bagnecie zintegrowanym z korkiem wlewu oleju. Wkręć korek oleju z bagnetem.



Rys. 15

UWAGA! Odśnieżarka wyposażona jest w czujnik poziomu oleju, który nie pozwoli uruchomić odśnieżarki z nieprawidłowym poziomem oleju.

Przechowywanie

Urządzenie należy przechowywać w suchym, przewiewnym i bezpiecznym miejscu, niedostępnym dla dzieci.

Przed przechowywaniem należy oczyścić odśnieżarkę.

Jeżeli maszyna będzie przechowywana na dworze, należy ją na czymś postawić tak, aby żadna jej część nie dotykała gruntu oraz przykryć materiałem, który nie zatrzymuje wilgoci.

Niepolakierowane powierzchnie odśnieżarki, takie jak wylot śniegu, wirnik i napęd kół należy pokryć środkiem antykorozyjnym.

TRANSPORT

Przygotowanie do transportu

- Zespół roboczy odśnieżarki musi być wyłączony.
- Przed transportem odśnieżarki należy usunąć olej, a następnie: schłodzić silnik, usunąć paliwo ze zbiornika, gaźnika i przewodów paliwowych. Należy też zdjąć przewód zasilający ze świecy zapłonowej.
- Urządzenie można transportować tylko w pozycji roboczej, czyli pod kątem maksymalnie 15 stopni od poziomu.
- Urządzenie zabezpieczyć pasami transportowymi.

Uwaga! Bądź ostrożny przy składaniu lub rozkładaniu rękojeści, ponieważ można uszkodzić linki. Uszkodzone linki mogą być przyczyną złego funkcjonowania odśnieżarki, a w niektórych przypadkach obniżyć bezpieczeństwo użytkowania urządzenia.

PRZEGLĄDY I DIAGNOZOWANIE PROBLEMÓW

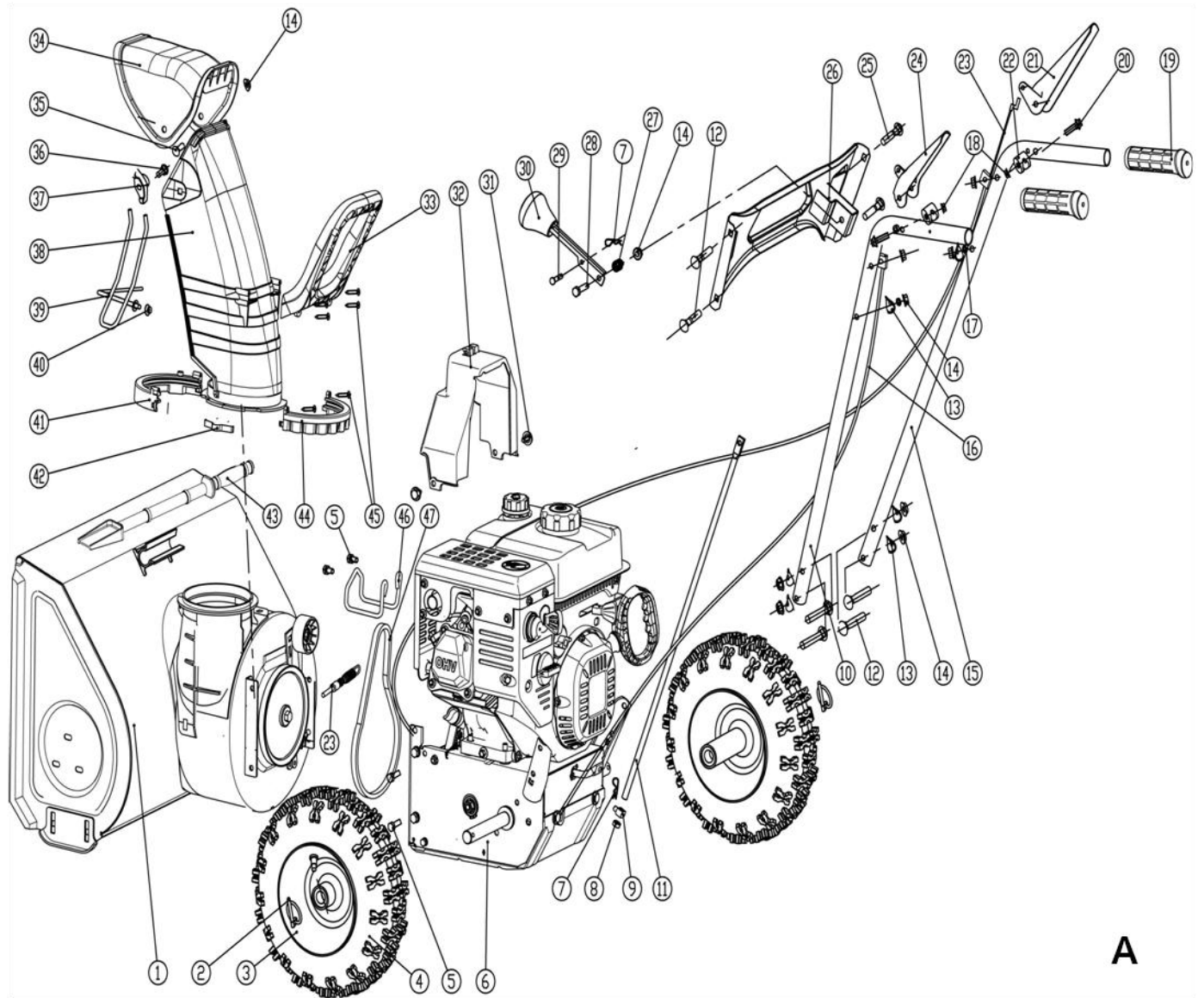
Problem	Możliwa przyczyna	Rozwiązanie problemu
Urządzenie nie załącza się.	Brak paliwa.	Należy sprawdzić poziom paliwa i w razie potrzeby dolać paliwa.
	Zalana lub uszkodzona świeca zapłonowa.	Sprawdzić, wyczyścić lub wymienić świecę zapłonową.
	Przerwa w układzie zapłonowym lub zanieczyszczony wkład paliwowy.	Zlecić naprawę serwisowi sprzętu ogrodniczego, najlepiej jest powierzyć urządzenie autoryzowanemu serwisowi NAC.
Silnik pracuje nierówno.	Zapchany przewód paliwowy lub gaźnik.	Wyczyścić przewód paliwowy, sprawdzić podawanie paliwa.
	Woda lub brud w systemie paliwowym.	Opróżnić gaźnik za pomocą śruby zlewu paliwa i uzupełnić paliwo.
	Paliwo niskiej jakości.	Usunąć paliwo i zatankować odśnieżarkę paliwem wysokiej jakości.
Silnik gaśnie.	Silnik pracuje z włączonym ssaniem	Wyłączyć ssanie
	Gaźnik lub filtr powietrza zalany olejem w wyniku przechylenia urządzenia na bok.	Oczyścić gaźnik z oleju a filtr powietrza wymienić.
Silnik dymi.	Silnik zalany olejem w wyniku przechylenia urządzenia na bok.	Wypalić olej na pracującym silniku.
Nadmierne wibracje.	Poluzowane mocowanie podzespołów, uszkodzony napęd.	Natychmiast zatrzymać silnik i zdjąć fajkę świecy zapłonowej. Dokręcić wszystkie śruby i dokonać innych właściwych napraw. Jeśli wibracje nie znikną powierzyć naprawę autoryzowanemu serwisowi NAC.
Nie działa napęd urządzenia.	Poluzowany lub uszkodzony pas napędowy.	Wymienić pas napędowy.
	Niewłaściwe ustawienie linki sterowania napędem.	Wyregulować linkę sterowania napędem.

UWAGA! Jeśli urządzenie wymaga dalszych działań konserwacyjnych, należy skontaktować się z Serwisem Centralnym firmy NAC.

GWARANCJA I SERWIS

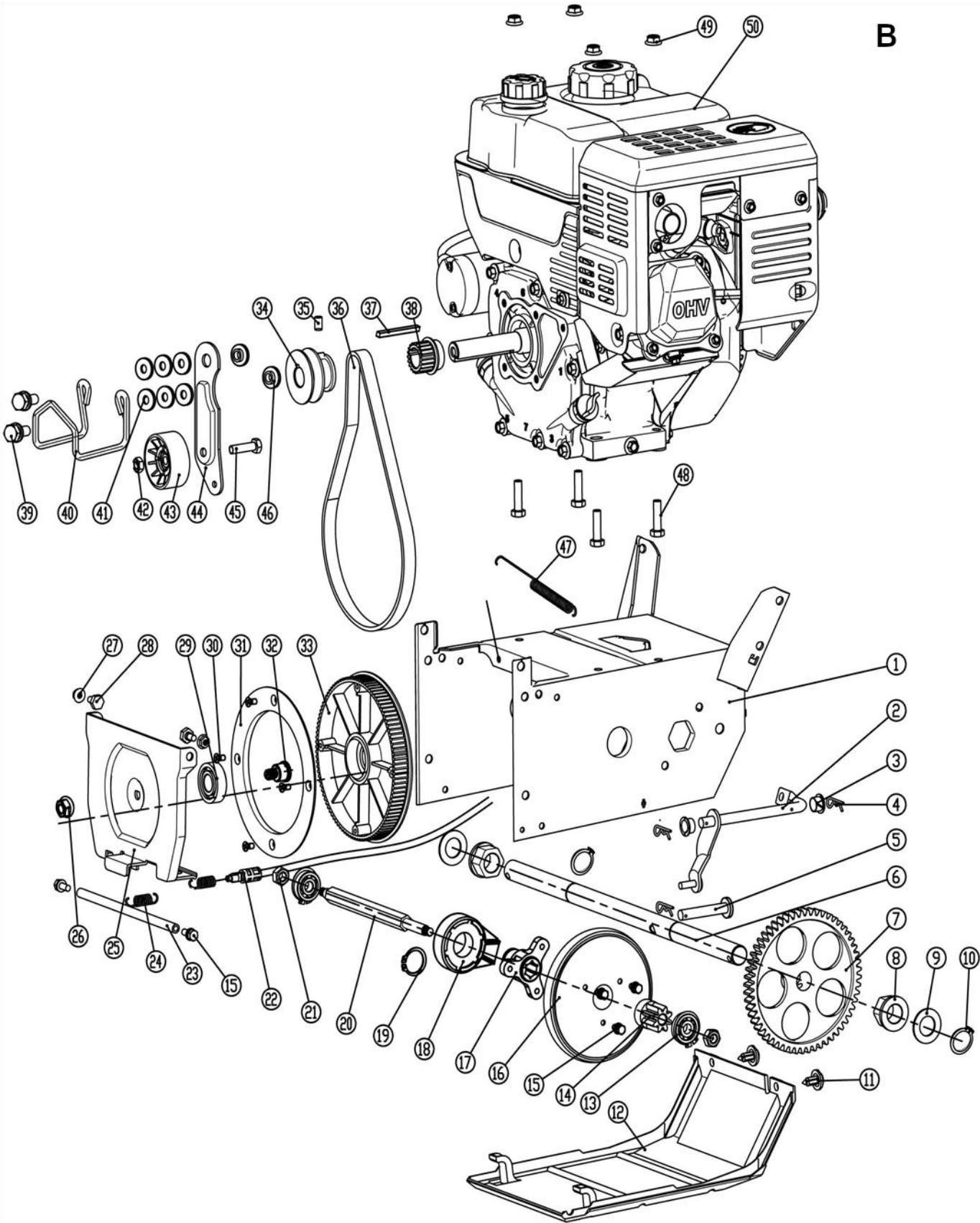
Zakupiony przez Państwa produkt przeznaczony jest wyłącznie do użytku amatorskiego (hobbystycznego). W przypadku użytkowania sprzętu do innych celów (zarobkowych, zawodowych), spowoduje to utratę odpowiedzialności gwaranta za zakupione urządzenie. Informacje na temat gwarancji oraz sieci serwisowej NAC można znaleźć w dołączonej karcie gwarancyjnej.

Pamiętaj, że po każdym użyciu maszyny należy wyczyścić. Utrzymanie sprzętu w czystości zapewni długotrwałą i niezawodną pracę. Czyszczenie, konserwacja i przeglądy okresowe to nie są naprawy. Autoryzowane serwisy NAC mogą te czynności przeprowadzić w ramach usługi odpłatnej.



A

B





Deklaracja zgodności WE

Producent:

nazwa: **NAC Sp. z o.o.**
adres: Al. Krakowska 39, 05-090 Raszyn, Polska

z pełną odpowiedzialnością deklaruje, że maszyna:

nazwa: **Odśnieżarka spalinowa**
model: **STP196L-56/40-K**
numer seryjny: 020 21 0607536924 0000 **000001** - 020 24 0607536924 0000 **999999**

spełnia zasadnicze wymagania:

- dyrektywy maszynowej **MD 2006/42/EC**,
- dyrektywy dotyczącej kompatybilności **EMC 2014/30/UE**,
- dyrektywy dotyczącej hałasu **NEE 2000/14/EC załącznik VI** oraz **2005/88/EC**,

spełnia wymagania następujących norm zharmonizowanych:

- **EN ISO 12100:2010**
- **EN ISO 8437:1:2021**
- **EN ISO 8437:2:2021**
- **EN ISO 8437:4:2021**
- **EN ISO 14982:2009**

oraz spełnia wymagania:

- Engine 2016/1628/EC.

2000/14/EC: zastosowana procedura oceny zgodności według załącznika VI

- zmierzony maksymalny poziom mocy akustycznej L_{WA} wynosi 98 dB(A),
- gwarantowany poziom mocy akustycznej L_{WA} wynosi 100 dB(A).

Miejsce złożenia i przechowywania Dokumentacji technicznej:

NAC Sp. z o.o.
Al. Krakowska 39,
05-090 Raszyn

Jarosław Malinowski
Dyrektor ds. technicznych i certyfikacji

Raszyn, 25 sierpnia 2021



GWARANCJA

Szanowni Państwo!

Dziękujemy za dokonanie zakupu naszego produktu i gratulujemy trafnego wyboru. Urządzenie, które Państwo kupiliście, zostało zaprojektowane i wyprodukowane według najnowszych technologii oraz reprezentuje światowe standardy jakości i niezawodności, jednocześnie będąc przyjaznym dla środowiska.

Przypominamy o obowiązku dokładnego zapoznania się z procedurami uruchomienia oraz eksploatacji przed rozpoczęciem korzystania z urządzenia; procedury te są zawarte w dostarczonej z urządzeniem Instrukcji Obsługi.

Nasza wyspecjalizowana sieć serwisowa służy Państwu wszelką pomocą w zakresie porad technicznych jak i eksploatacyjnych.

Przydatne informacje serwisowe oraz lista autoryzowanych punktów serwisowych znajdują się na stronie:

 **serwis.nac.com.pl**

1. Firma NAC gwarantuje sprawne działanie urządzenia zgodnie z warunkami techniczno-eksploatacyjnymi opisanymi w Instrukcji Obsługi.
2. Na urządzenie udziela się 24-miesięcznej gwarancji konsumentowi „(tj. osobie fizycznej dokonującej z przedsiębiorcą czynności prawnej niezwiązanej bezpośrednio z jej działalnością gospodarczą lub zawodową)” oraz 12-miesięcznej gwarancji przy zakupie przez przedsiębiorcę „(tj. osobę fizyczną, osobę prawną i jednostkę organizacyjną, prowadzącą we własnym imieniu działalność gospodarczą lub zawodową)”. Po tym okresie użytkownik ma prawo do napraw odpłatnych.
3. Wszystkie uszkodzenia ujawnione w okresie obowiązywania gwarancji wynikające z wad materiałowych, montażowych lub produkcyjnych będą usuwane bezpłatnie.
4. Podstawą do uzyskania ochrony gwarancyjnej jest dowód zakupu urządzenia od Autoryzowanego Dystrybutora sprzętu NAC wraz z podpisanym w dniu sprzedaży drukiem niniejszej karty gwarancyjnej wydanym przez oficjalnego **Autoryzowanego Dystrybutora marki NAC**. Ochrona gwarancyjna nie będzie udzielana, jeżeli druk gwarancji będzie poświadczony/podstemplowany przez firmę niebędącą Autoryzowanym Dystrybutorem marki NAC. Niniejsza gwarancja obowiązuje na terenie Rzeczypospolitej Polskiej.
5. Wady urządzenia podlegające gwarancji będą usuwane w terminie do 14 dni roboczych od daty przyjęcia w Autoryzowanym Serwisie NAC. Termin ten może ulec wydłużeniu do 30 dni roboczych w wyjątkowych przypadkach.
6. Z przyczyn niezależnych od Gwaranta wskazany powyżej termin może ulec wydłużeniu, w szczególności, gdy produkt wymaga dodatkowej weryfikacji/ekspertyzy lub wystąpią okoliczności mające postać siły wyższej uniemożliwiającej jego zachowanie np.: powódź, pożar, strajki, klęski żywiołowe, restrykcje importowe itp.
7. W zakres gwarancji nie wchodzi czynności takie jak: montaż, konserwacja, obsługa okresowa, regulacja i czyszczenie, a także przeglądy, wymiana oleju i filtrów wraz z materiałami i częściami użytymi do w/w czynności. Czynności te mogą być wykonane odpłatnie.
8. W celu usunięcia wad lub uszkodzeń urządzenie wraz z dowodem zakupu i ważną kartą gwarancyjną należy dostarczyć do: najbliższego Autoryzowanego Serwisu lub skorzystać z wygodnego systemu „door to door” lub do miejsca zakupu. Urządzenie powinno zostać uprzednio oczyszczone. Serwis/sklep może odmówić naprawy urządzenia nieoczyszczonego. Jeżeli urządzenie ma zostać wysłane, przed przekazaniem go kurierowi lub sprzedawcy należy bezwzględnie wyłączyć z niego płyny eksploatacyjne (paliwo i olej). Opakowanie musi zapewnić bezpieczny transport, zaleca się opakowanie oryginalne.
9. Sposób naprawy ustala gwarant. Gwarant nie ma obowiązku dostarczenia urządzenia zastępczego na czas naprawy gwarancyjnej.
10. Gwarancja ta obowiązuje pod warunkiem, że urządzenie jest prawidłowo eksploatowane, konserwowane i obsługiwane zgodnie z dołączoną instrukcją obsługi.
11. Użytkownik jest obowiązany do natychmiastowego zaniechania użytkowania uszkodzonego urządzenia. Kontynuacja pracy uszkodzonym urządzeniem może powodować powstanie kolejnych usterek oraz zagrażać zdrowiu lub życiu użytkownika lub osób trzecich.
12. Gwarancją nie są objęte uszkodzenia powstałe w wyniku: uszkodzeń mechanicznych, niewłaściwego użytkowania, dokonywania modyfikacji oraz napraw dokonanych przez osoby nieupoważnione. Dotyczy to również zamontowania i używania niewłaściwych części oraz filtrów, smarów, olejów, paliw.
13. Zniszczenie plomb gwarancyjnych, o ile są, lub tabliczki znamionowej z numerem seryjnym, może być podstawą do odrzucenia gwarancji.
14. Gwarancja nie obejmuje wad powstałych na skutek uderzenia pioruna, pożaru, powodzi i innych klęsk żywiołowych.
15. Gwarancji nie podlegają elementy eksploatacyjne i ulegające naturalnemu zużyciu podczas pracy i podlegające kontroli stanu przez użytkownika takie jak: paski klinowe, żarówki, filtry, świece zapłonowe, koła jezdne, noże i ostrza tnące, uchwyty noży, głowice żyłkowe, łańcuchy tnące, prowadnice łańcucha, linki sterownicze, wpusty i kołki przeciążeniowe.
16. Firma NAC nie odpowiada za bezpośrednie lub pośrednie szkody, straty bądź koszty wynikłe z zastosowaniem, bądź brakiem możliwości zastosowania urządzenia do jakiegokolwiek celu.
17. Jeżeli przed przystąpieniem do naprawy konieczne jest przeprowadzenie czynności związanych z konserwacją urządzenia to Serwis/sklep może przeprowadzić takie czynności odpłatnie za zgodą użytkownika/reklamującego.
18. Jeżeli podczas naprawy stwierdzono konieczność wymiany elementów związanych z bezpieczeństwem użytkowania lub osób trzecich (m.in. ostrza tnące, łańcuchy, prowadnice, osłony elementów tnących i inne związane z bezpieczeństwem), to serwis jest zobowiązany do wymiany tych elementów nawet wtedy, gdy wiąże się to z koniecznością pobrania opłat za zgodą użytkownika/reklamującego. W przypadku odmowy serwis zwróci produkt bez dokonania jakichkolwiek napraw.
19. Gwarancja nie obejmuje ewentualnych szkód wyrządzonych przedmiotom lub osobom.
20. Gwarancja na sprzedany towar nie wyłącza, nie ogranicza ani nie zawiesza uprawnień kupującego będącego osobą fizyczną wynikających z przepisów o rękojmi za wady rzeczy sprzedanej.

.....
Nazwa sprzętu *

.....
Model *

.....
Data sprzedaży *

.....
Nr fabryczny urządzenia *

.....
Nr fabryczny silnika

Oświadczam, że zapoznałem się z instrukcją obsługi oraz kartą gwarancyjną. Zakupiony sprzęt otrzymałem sprawny, kompletny, wraz z dowodem zakupu.

Czytelny podpis nabywcy

.....
Pieczęć i czytelny podpis sprzedawcy *1

* Wypełnia sprzedawca

***1 Oświadczam, że jestem oficjalnym Autoryzowanym Dystrybutorem sprzętu NAC.**

Złożenie oświadczenia niezgodnego ze stanem faktycznym przez podmiot niebędący autoryzowanym Dystrybutorem sprzętu NAC może skutkować odpowiedzialnością karną sprzedawcy na podstawie art. 271 i art. 286 Kodeksu Karnego.

LP.	Daty	Opis naprawy	Pieczęć zakładu
	Data zgłoszenia sprzętu		
	Data zakończenia naprawy		
	Data wydania sprzętu		
	Data zgłoszenia sprzętu		
	Data zakończenia naprawy		
	Data wydania sprzętu		
	Data zgłoszenia sprzętu		
	Data zakończenia naprawy		
	Data wydania sprzętu		
	Data zgłoszenia sprzętu		
	Data zakończenia naprawy		
	Data wydania sprzętu		

ODKRYJ NOWE MOŻLIWOŚCI

NAC
NEW AMERICAN CONCEPT



Drogi Kliencie,



**w sprawach związanych z obsługą gwarancyjną oraz serwisową
kontaktuj się z nami przez stronę internetową**

serwis.nac.com.pl



Zdjęcia i opisy z niniejszej instrukcji są własnością firmy NAC. Zgodnie z Dz. U. 94 Nr 24 poz. 83, sprost: Dz. U. 94 Nr 43 poz. 170 kopiowanie, przetwarzanie i rozpowszechnianie tych materiałów w całości lub w części bez zgody firmy NAC jest zabronione i stanowi naruszenie praw autorskich.

Niniejsza instrukcja nie wskazuje cech nabytego przez Państwa urządzenia, którego dotyczy instrukcja, w zakresie, w jakim nie mają one wpływu bezpośrednio na sposób korzystania z niego, a tym samym szczegółowe dane techniczne wskazane w instrukcji mogą ulec zmianie, za co firma NAC nie ponosi odpowiedzialności.