

ROBOT PLANETARNY AGD/ROB/01

INSTRUKCJA OBSŁUGI



MOZANO

home

1. ZASADY BEZPIECZEŃSTWA

Uwaga! Instrukcję należy przeczytać przed pierwszym użyciem. Zachowaj instrukcję obsługi, dowód zakupu oraz jeśli to możliwe oryginalne opakowanie.

Urządzenie przeznaczone jest wyłącznie do użytku prywatnego. Urządzenie nie nadaje się do użytku komercyjnego. Nie używaj go na wolnym powietrzu. Trzymaj z dala od źródeł ciepła, i ostrych krawędzi, bezpośredniego światła słonecznego i wilgoci (nigdy nie zanurzaj go w cieczy). Nie obsługuj urządzenia mokrymi rękami. Jeśli urządzenie jest wilgotne lub mokre, natychmiast odłącz je od zasilania.

Przed czyszczeniem lub gdy urządzenie nie jest używane, mixer należy wyłączyć - wyciągnąć wtyczkę z gniazdka oraz wyjąć zamontowane akcesoria.

Nie należy pozostawiać pracującego urządzenia bez nadzoru. Regularnie sprawdzaj urządzenie i kabel pod kątem uszkodzeń. Nie próbuj samodzielnie naprawiać mixera. Zawsze kontaktuj się z autoryzowanym technikiem. Używaj tylko oryginalnych części zamiennych.

Uwaga! Urządzenie przeznaczone jest do wyrabiania ciasta o maksymalnej wadze 1,5kg. W trybie ciągłym, mixer może pracować do 10 minut. Po tym czasie urządzenie należy pozostawić wyłączone przez 5 minut.

Jeżeli zaistnieje ryzyko przegrzania silnika, wbudowane zabezpieczenie odetnie zasilanie. Aby mixer uruchomić ponownie, należy odczekać 60 minut.

Dzieci i osoby wymagające opieki

Aby zapewnić bezpieczeństwo dzieci, przechowuj wszystkie opakowania (torby plastikowe, pudełka, styropian itp.) poza ich zasięgiem.

Uwaga! Nie pozwalaj małym dzieciom bawić się folią, ponieważ istnieje niebezpieczeństwo uduszenia!

To urządzenie nie może być używane przez dzieci. Trzymaj urządzenie i jego przewód poza zasięgiem dzieci.

To urządzenie nie jest zabawką. Dzieci nie powinny bawić się urządzeniem.

Urządzenie może być używane przez osoby o ograniczonych zdolnościach fizycznych, sensorycznych lub umysłowych lub bez doświadczenia oraz wiedza, jeśli otrzymali nadzór lub instrukcje dotyczące bezpiecznego użytkowania urządzenia i jeśli rozumieją związane z tym zagrożenia.

Szczegółowe zasady bezpieczeństwa

Zawsze odłączaj urządzenie od zasilania, nie pozostawiaj włączonego urządzenia bez nadzoru. Wyłączyć urządzenie i odłączyć od zasilania przed wymianą akcesoriów lub kontaktem z nimi.

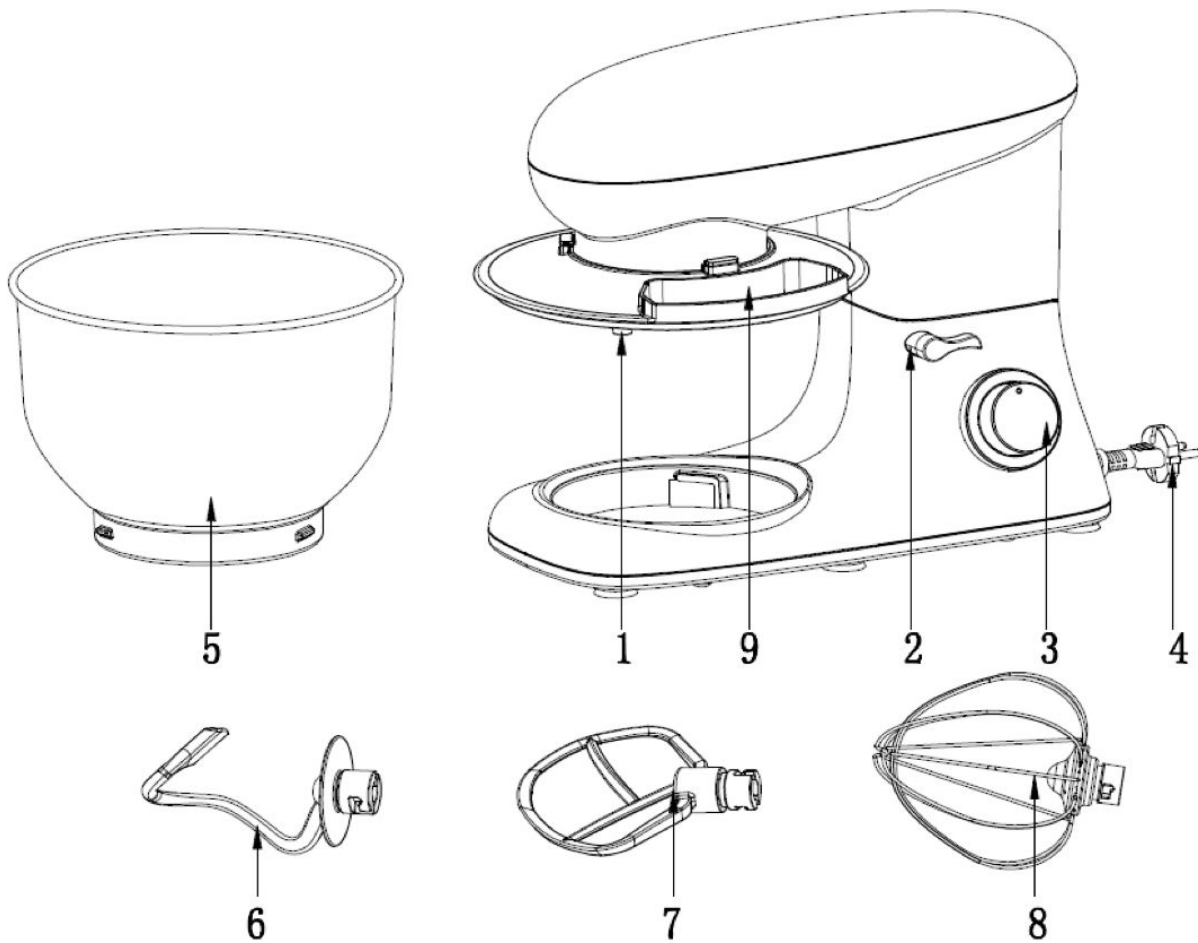
Nie używaj urządzenia do celów niezgodnych z przeznaczeniem.

Uwaga! Aby uniknąć niebezpieczeństwa spowodowanego przypadkowym zresetowaniem wyłącznika termicznego, urządzenie nie może być zasilane przez zewnętrzne urządzenie, takie jak np. zegar, ani podłączony do obwodu, który jest regularnie włączany i wyłączany.

Nie wkładaj niczego do obracających się haczyków podczas pracy maszyny.
Ustaw maszynę na gładkiej, płaskiej i stabilnej powierzchni roboczej.
Nie wkładaj wtyczki urządzenia do gniazdka elektrycznego bez zainstalowania wszystkich niezbędnych elementów.
Zachowaj ostrożność podczas czyszczenia oraz opróżniania miski.

2. Elementy urządzenia

Przed pierwszym użyciem sprawdź czy urządzenie jest kompletne



1. Wałek wyjściowy
2. Dźwignia podnoszenia głowicy
3. Pokrętko regulacji prędkości
4. Kabel zasilający
5. Misa
6. Hak
7. Trzepaczka
8. Mieszadło

3. Obsługa urządzenia

1. Aby podnieść głowicę, obróć dźwignię ruchem wskazówek zegara. Głowica przesunie
2. Włóż osłonę oraz przekręć ją aż się zablokuje.
3. Umieść misę w podstawie, przekręć ją aż się zablokuje.
4. Zainstaluj odpowiednią nasadkę (hak, mieszadło lub trzepaczkę), wkładając ją do wałka wyjściowego i przekręcając odwrotnie do ruchu wskazówek zegara aż do momentu zablokowania.
5. Napełnij misę wybranymi składnikami - max 1,5kg
6. Opuść głowicę za pomocą dźwigni.
7. Włóż wtyczkę sieciową do prawidłowo gniazda zasilania 220-240V 50/60Hz.
8. Przełącz urządzenie za pomocą pokrętki regulacji prędkości na wybrany program odpowiedni dla nasadki oraz składników
9. Aby uruchomić program pulsacyjny (praca w krótkich odstępach czasu), ustaw przełącznik na pozycję PULSE. Przełącznik może znajdować się na tej pozycji ok 3 min. Po zwolnieniu przełącznik powróci automatycznie na pozycję zero.
10. Gdy ciasto utworzy kulę, obróć pokrętkę regulacji prędkości na pozycję zero, następnie odłącz wtyczkę sieciową.
11. Naciśnij dźwignię podnoszenia głowicy w dół, aby podnieść głowicę.
12. Wyjmij ciasto z misy za pomocą łopatk.
13. Wyciągnij misę.
14. Wyczyść części zgodnie z zaleceniami sekcji *Czyszczenie*.



FIG1



FIG2



FIG3



FIG4



FIG5

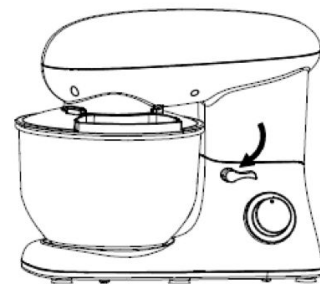
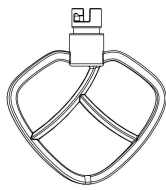
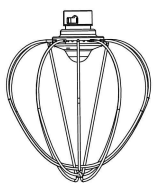
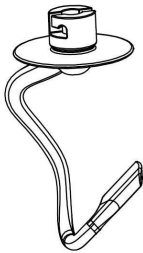


FIG6

Nasadka	Grafika	Poziom prędkości	Czas (minuty)	Maksimum	Uwagi
Mieszadło		2 - 4	3	1000g mąki 535ml wody	Średnie składniki np. ciasto na naleśniki lub biszkopt
Trzepaczka		5 - 6	3	660g mąki 840ml wody	Lekkie składniki np. śmietana, białka jaj, budyń
Hak		1 - 3	3	1000g mąki 535ml wody	Ciężkie składniki takie jak ciasto na chleb lub kruche ciasto

4. Rozwiązywanie problemów

Nr	Problem	Rozwiązanie
01	Urządzenie nie działa	<ul style="list-style-type: none"> • Sprawdź czy dźwignia podnoszenia głowicy powróciła na miejsce • Sprawdź czy urządzenie pracuje nieprzerwanie przez więcej niż 3 minuty na wysokich prędkościach, lub więcej niż 10 minut na niskich/ zaczekaj aż silnik ostygnie
02	Hałas podczas pracy urządzenia (misa zadrapana przez nasadki)	<ul style="list-style-type: none"> • Sprawdź, czy misa jest prawidłowo zainstalowana. • Sprawdź, czy nasadki są prawidłowo przymocowane do maszyny.
03	Ośłona nieprawidłowo przylega do misy	<ul style="list-style-type: none"> • Sprawdź, czy osłona jest prawidłowo zamontowana • Sprawdź, czy misa jest prawidłowo zainstalowana i zablokowana

04	Urządzenie porusza się porusza się podczas pracy	<ul style="list-style-type: none"> • Sprawdź, czy urządzenie znajduje się na równym, płaskim blacie.
05	Dźwignia podnoszenia głowicy nie powróciła na miejsce po zainstalowaniu misy i osłony	<ul style="list-style-type: none"> • Sprawdź, czy osłona jest prawidłowo zamontowana. • Sprawdź, czy misa jest prawidłowo zamontowana.
06	Urządzenia nie działa z określoną prędkością	<ul style="list-style-type: none"> • Sprawdź czy oznaczenia na pokrętle odpowiadają oznaczeniom prędkości na obudowie

5. Czyszczenie

Przed pierwszym użyciem przetrzyj urządzenie wilgotną ściereczką.

Nigdy nie czyść urządzenia które jest podłączone do prądu - pamiętaj o wyciągnięciu wtyczki z gniazdka.

Zabronione jest zanurzanie obudowy z silnikiem w wodzie lub innej cieczy.

Nie używaj żrących detergentów.

Uwaga! Elementy mixera nie nadają się do mycia w zmywarce. Pod wpływem zbyt wysokiej temperatury może dojść do odbarwienia lub zniekształcenia.

Po umyciu urządzenia, przed ponownym złożeniem, upewnij się że wszystkie elementy są suche.

Utylizacja urządzeń elektrycznych i elektronicznych (dotyczy gospodarstw domowych)



Przedstawiony symbol umieszczony na produktach lub dołączonej do nich dokumentacji informuje, że niesprawnych urządzeń elektrycznych lub elektronicznych, nie można wyrzucać razem z odpadami gospodarczymi. Prawidłowe postępowanie w razie konieczności utylizacji, powtórnego użycia lub odzysku podzespołów polega na przekazaniu urządzenia do wyspecjalizowanego punktu zbiórki, gdzie będzie przyjęte bezpłatnie. W niektórych krajach produkt można oddać lokalnemu dystrybutorowi podczas zakupu innego urządzenia.

Prawidłowa utylizacja urządzenia umożliwia zachowanie cennych zasobów i uniknięcie negatywnego wpływu na zdrowie i środowisko, które może być zagrożone przez nieodpowiednie postępowanie z odpadami. Szczegółowe informacje o najbliższym punkcie zbiórki można uzyskać u władz lokalnych. Nieprawidłowa utylizacja odpadów zagrożona jest karami przewidzianymi w odpowiednich przepisach lokalnych. W razie konieczności pozbycia się urządzeń elektrycznych lub elektronicznych, prosimy skontaktować się z najbliższym punktem sprzedaży lub dostawcą, którzy udzielą dodatkowych informacji.

Specyfikacja:

Model: AGD/ROB/01
Napięcie znamionowe:
AC220-240V 50 / 60Hz
Moc nominalna: 1400 W
Pobór mocy: 1400 W
Moc szczytowa: 2200 W
Klasa ochrony: II

Mozano Ściślewscy Spółka
Jawna z siedzibą pod
adresem Siewna 15, 94-250
Łódź gwarantuje sprawne
działanie sprzedawanego
produktu, objętego niniejszą
gwarancją. Gwarancja
obowiązuje i jest stosowana
wyłącznie na terytorium
Rzeczypospolitej Polskiej.
Gwarancja udzielona jest na
okres dwóch lat od daty
zakupu

www.mozano.pl