

BLOW

Bluetooth 

Instrukcja obsługi
User Manual

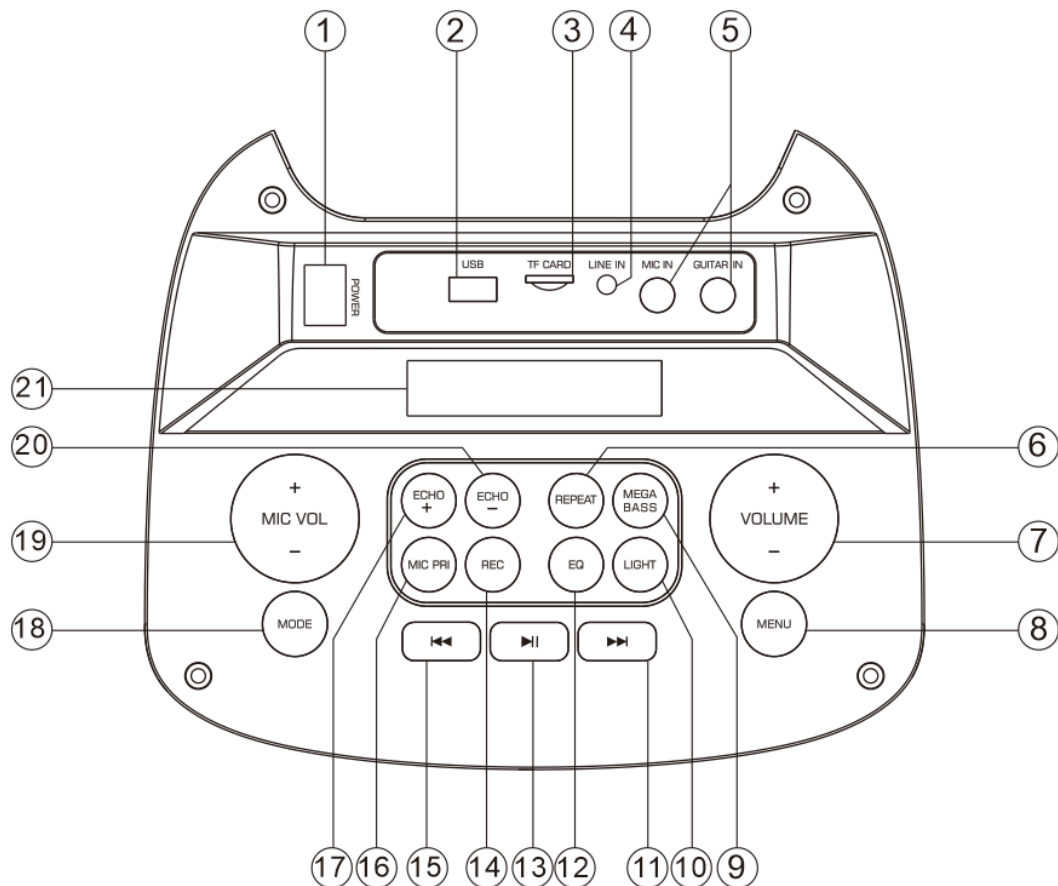


INFINITY

Kolumna głośnikowa aktywna Bluetooth z mikrofonem bezprzewodowym

Bluetooth speaker with wireless microphone

Opis panelu sterowania



1: Przełącznik zasilania

2: Odtwarzanie USB

3: Wejście karty TF

4: Wejście liniowe (3,5 mm)

5: Wejście mikrofonowe / wejście gitarowe

6: REPEAT (powtarzalne odtwarzanie): Naciśnij, aby wybrać tryb powtarzania.

7: GŁOŚNOŚĆ: dostosuj główny poziom głośności

8: MENU (kontrola głośności BASS / Treble / MIC)

9: MEGA BASS

10: Przełączanie i włączanie / wyłączenie trybu światła, krótki przełącznik, aby uzyskać inny tryb, długie naciśnięcie, aby włączyć / wyłączyć światło

11: Następny dźwięk (w trybie USB / TF / BT)

12: EQ: Naciśnij, aby zmienić EQ (5 stylów: Pop, Rock, Jazz, Classical, Flat).

13: Odtwarzanie / pauza w USB / TF / BT, długie naciśnięcie, aby uzyskać priorytet mikrofonu

14: NAGRYWANIE:

Rekord:

- Włóż napęd USB / MICRO SD (TF) do głośnika
- Podłącz mikrofon do produktu za pomocą gniazda ¼" lub podłącz przewód mniej mikrofonu z opakowaniem
- Naciśnij i przytrzymaj przycisk klucza przez 2 sekundy.
- Głośnik ogłosi „Rozpoczęcie nagrywania”, wskazując rozpoczęcie nagrywania
- Naciśnij przycisk, aby zatrzymać nagrywanie.
- Rekord w formacie WAV zostanie utworzony na karcie USB / MICRO SD (TF)

Odtwarzanie nagranych dźwięków:

- Naciśnij i uruchom (nie przytrzymaj) przycisk ●, aby przejść do nagrywania tryb odtwarzania
- Nagraj w folderze „RECORD” na karcie USB / MICRO SD (TF) będą odtwarzane i zapętlone
- Naciśnij przycisk następny / poprzedni, aby nawigować po nagraniu.

15: Poprzedni dźwięk (w trybie USB / TF / BT)

16: MIC PRI: Naciśnij, aby włączyć / wyłączyć priorytet mikrofonu nad funkcją muzyki.

17: ECHO + (MIC): zwiększenie echa mikrofonu.

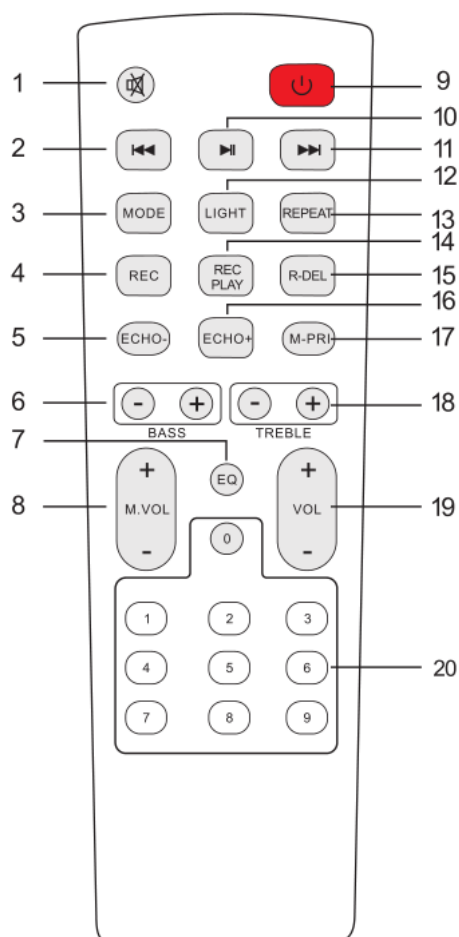
18: Tryb: Krótkie naciśnięcie, aby włączyć tryb wejścia liniowego, Tryb FM, tryb Bluetooth, tryb USB. Długie naciśnięcie powoduje włączenie komunikatu głosowego WŁ. / WYŁ.

19: MIC: regulacja poziomu głośności mikrofonu

20: ECHO- (MIC): Zmniejsz echo mikrofonu.

21: Wyświetlacz LED

Pilot zdalnego sterowania



1. Wyciszenie

Dostępne do wyciszenia w dowolnym trybie

2. Wcześniejszy utwór / stacja

W trybie karty USB / TF - poprzedni utwór.

W trybie połączenia BT - poprzedni utwór.

W trybie FM - poprzednia stacja.

3. tryb

Naciśnij krótko, aby przejść do trybu Wireless BT / LINE IN / USB / TF / FM.

4. funkcja nagrywania

W trybie karty USB / TF naciśnij przycisk „REC”, aby nagrywać

5. Echo-
6. BASS +/-
7. funkcja EQ
8. głośność mikrofonu +/-
9. Stand by
10. Pauza i odtwarzanie
11. Następna piosenka / stacja
W trybie karty USB / TF - następny utwór.
W trybie połączenia BT - następny utwór.
W trybie FM - następna stacja.
12. tryb światła
13. Powtórz funkcję
14. Nagraj grę
15. Zapisz usunięcie
16. echo +
17. Priorytet mikrofonu
18. Treble +/-
19. Główna głośność +/-
20. Liczba przycisków
W trybie USB / TF wybierz utwory

INSTRUKCJA OBSŁUGI

- Tryb parowania bezprzewodowego BT:

Naciskaj przycisk MODE lub niebieski przycisk na urządzeniu lub pilocie, aż zostanie wybrane BT.

1. Umieść telefon komórkowy w odległości 20 metrów;
2. Aktywuj funkcje BT w swoim telefonie komórkowym, aby telefon zaczął wyszukiwać urządzenie BT. Szczegółowe informacje można znaleźć w instrukcji obsługi
3. Wybierz prawidłowy numer modelu (TMS-605) Urządzenie znalezione przez telefon komórkowy;
4. Krótco naciśnij przycisk PLAY / PAUSE, aby odtwarzać lub wstrzymywać muzykę. Naciśnij krótco przycisk „” lub „”, aby wybrać poprzedni lub następny utwór.

- **AUX**

Naciskaj przycisk MODE na urządzeniu lub pilocie, aż zostanie wybrana linia. Odtwórz muzykę z urządzenia podłączonego do wejścia LINE.

- **Tryb USB:**

1. Po uruchomieniu naciśnij MODE, aby wybrać „USB” i włóż urządzenie USB. Urządzenie automatycznie odczyta i odtworzy muzykę z urządzenia USB.
2. Naciśnij krótco przycisk „”, aby wstrzymać lub odtworzyć.
3. Naciśnij krótco przycisk „”, aby przejść do poprzedniego utworu.
4. Krótco naciśnij przycisk „”, aby przejść do następnego utworu.

- **Tryb FM:**

1. Naciśnij przycisk MODE na urządzeniu lub pilocie, aż zostanie wybrana funkcja FM.
2. Naciśnij przycisk, aby wykonać „Wyszukiwanie automatyczne”; Naciśnij

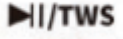
ponownie, aby wyjść z trybu „Auto Search”

3. Naciśnij krótko przycisk „”, aby przejść do poprzedniej stacji.

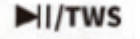
4. Krótko naciśnij przycisk „”, aby przejść do następnej stacji.

● **Sposób użycia TWS (True Wireless Stereo):**

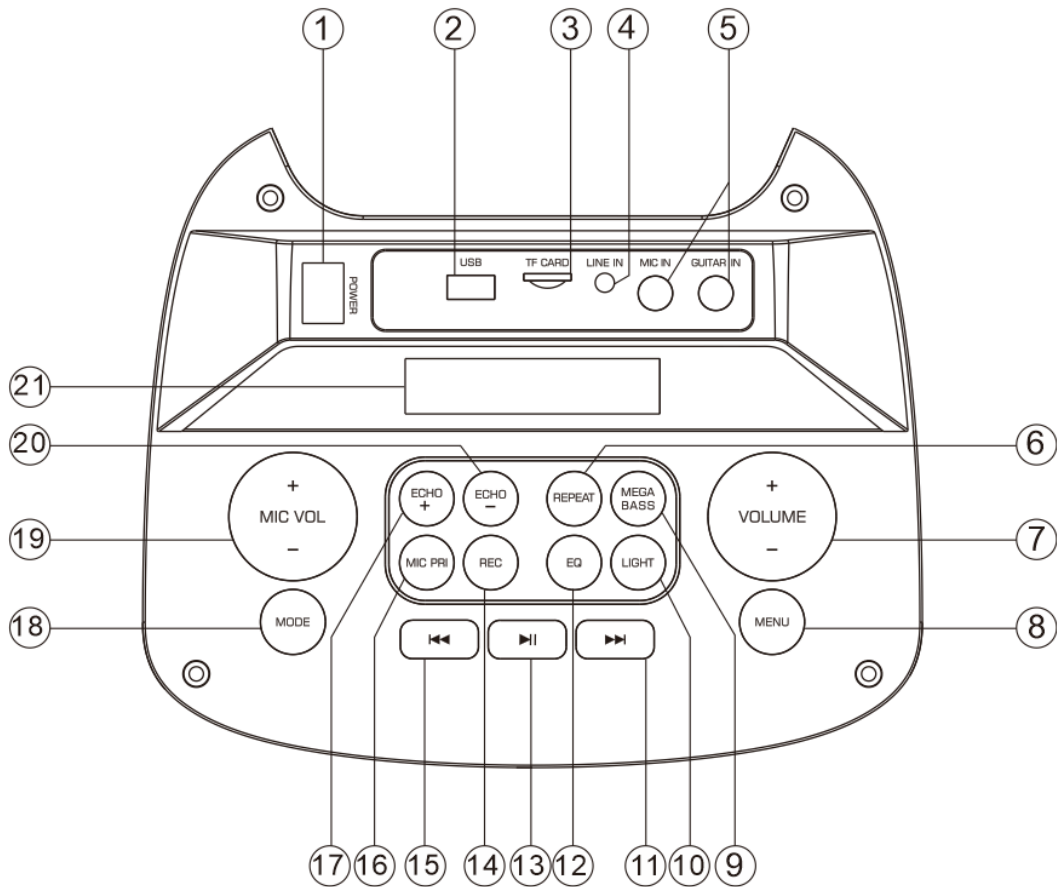
Włącz 2 głośniki, oba przełączają się w „tryb Bluetooth”.

2. Długie naciśnięcie  na jednym z głośników spowoduje wyświetlenie „SLAU” na wyświetlaczu LED, a następnie oba głośniki połączą się automatycznie.

3. W trybie TWS możesz regulować główną głośność / odtwarzanie / pauzę / następny utwór / poprzedni utwór, aby jednocześnie sterować 2 głośnikami.

4. Jeśli chcesz odłączyć TWS, ponownie naciśnij i przytrzymaj  na panelu głośnika.

Top panel operation



1:Power Switch

2:USB Playing back

3:TF Card input

4:Line-in(3.5mm)

5: Microphone Input/ Guitar Input

6:REPEAT (repetitive playing): Press to select repeat mode.

7:VOLUME: adjust master volume level

8:MENU(control BASS/Treble/MIC Volume)

9:MEGA BASS

10:Light mode switching and on/off,short switch to get different mode, long press to on/off the light

11:Next sound(under USB/TF/BT mode)

12: EQ : Press to changed EQ (5 styles : Pop, Rock, Jazz, Classical, Flat).

13: Play/pause under USB/TF/BT, Long press to get Microphone priority

14: RECORDING:

Record:

- Insert a USB/MICRO SD (TF) Card drive into the speaker
- Connect your microphone to the product with a 1/4" jack or connect the wireless mic with the packing
- Press and hold the key button for 2 seconds.
- The speaker will announce "Starting Recording" to indicate recording start
- Press the button to stop recording.
- A record in WAV format will be created in USB/MICRO SD (TF) Card

Playback:

- Press and trigger (not hold) the ● button to enter record playback mode
- Record in the USB/MICRO SD (TF) Card's "RECORD" folder will be played and looped
- Press next / previous to navigate recording.

15: Previous sound (under USB/TF/BT mode)

16: MIC PRI: Press to enable/disable mic priority over music function.

17: ECHO+ (MIC): increase microphone echo.

18: Mode: Short press for switching Line-in mode,

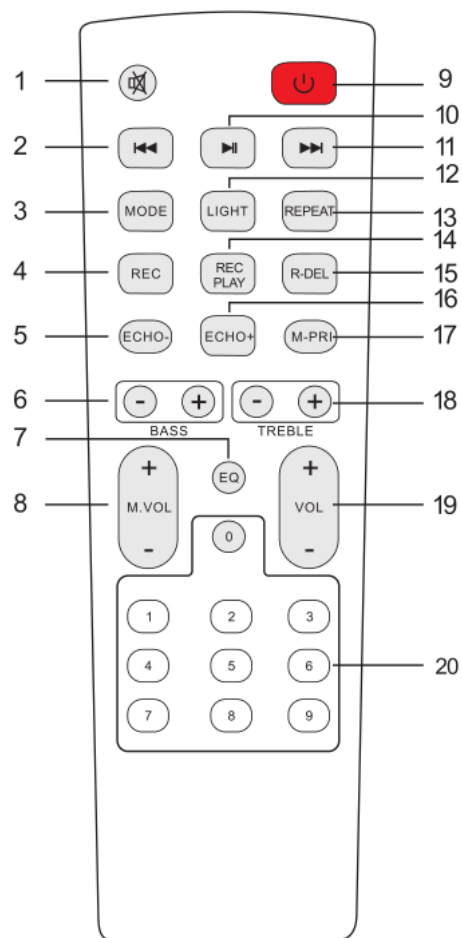
FM mode, Bluetooth mode, USB mode. Long press to ON/OFF voice prompt.

19: MIC: adjust Microphone volume level

20: ECHO- (MIC): Reduce microphone echo.

21: LED Display

Remote control



1.Mute

Available to be mute at any mode

2.Previous Song/station

Under USB/TF card mode - previous song.

Under BT connection mode- previous song.

Under FM mode- previous station.

3.Mode

Press shortly to skip to Wireless BT/LINE IN/USB/TF/FM mode.

4.Record function

Under USB/TF card mode,press "REC" button to record

5.Echo-

6.BASS+/-

7.EQ function

8.Microphone Volume+/-

9.Stand by

10.Pause&Play

11.Next song/station

Under USB/TF card mode - next song.

Under BT connection mode- next song.

Under FM mode- next station.

12.Light mode

13.Repeat function

14.Record play

15.Record delete

16.Echo+

17.Microphone priority

18.Treble+/-

19.Main Volume+/-

20.Number buttons

Under USB/TF mode to choose songs

OPERATING INSTRUCTIONS

● **Wireless BT Pairing Mode:**



Press MODE or Blue button on the unit or the remote control until BT is selected.

1. Put the cell phone within 20 meters;

2.Activate the BT features on your cell phone so that the cell phone starts to search for the BT device. Please refer to the users' manual for details

3. Select the correct model No. (TMS-605)The device found by the cell phone;

4. Shortly press PLAY/PAUSE button  to play or pause music. Short press

“” or “” key to select the previous or next track.


● **LINE IN MODE:**


Press MODE button on the unit or the remote control until LINE is selected.


Play the music of the device connected to the LINE input.

● **USB Mode:**

1. After start up, press MODE to select “USB” and insert the USB device. The unit will automatically read and play the music in the USB device.


2. Press “” key shortly to pause or play.


3. Shortly press “” key to the previous song.

4. Shortly press “” key to the next song.

● **FM Mode:**

1. Press MODE button on the unit or the remote control until FM function is selected.

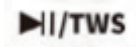
2. Press  key to make “Auto Search” ; Press again to exit “Auto Search” Mode

3. Shortly press “” key to the previous station.

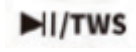
4. Shortly press “” key to the next station.

● **TWS (True Wireless Stereo)method of use :**

Power on 2 units, both switch to “Bluetooth Mode”.

2. Long Press  on one unit, it will show “SLAU “ on LED display, then 2 units will connect automatically.

3. Under TWS mode, you can adjust the main volume/play/pause/next song/previous song to control 2 speakers at the same time.

4. If to disconnect TWS, long press again  on the host or deputy model.

Wyprodukowano w ChRL dla: PROLECH Sp. z o.o. Stary Puznów 58B, 08-400 Garwolin, Polska www.blow.com.pl	Manufactured in P.R.C. for: PROLECH Sp. z o.o. Stary Puznów 58B, 08-400 Garwolin, Poland www.blow.com.pl
Serwis: Serwis BLOW Stary Puznów 58B, 08-400 Garwolin, Polska www.blow.com.pl	Service: BLOW Service Stary Puznów 58B, 08-400 Garwolin, Poland www.blow.com.pl



Sprzęt elektryczny oznaczony symbolem przekreślonego kosza nie może być wyrzucany wraz z odpadami komunalnymi. Taki sprzęt podlega zbiórce oraz recyklingowi.

Electrical equipment marked with the bin icon cannot be disposed of along with ordinary municipal waste. Such equipment should be collected and recycled.



Producent: Prolech Sp. z o.o., Stary Puznów 58B, 08-400 Garwolin, Polska

Producent deklaruje, że wyrób: Głośnik przenośny z mikrofonem bezprzewodowym, marka BLOW, kod produktu 30-390# jest zgodny z wymaganiami określonymi w dyrektywach 2014/30/EU, 2014/35/EU, 2011/65/EU, (EU) 2015/863. Deklaracja zgodności jest udostępniona do pobrania ze strony internetowej: www.prolech.com.pl

The product meets the requirements of the directives: 2014/30/EU, 2014/35/EU, 2011/65/EU, (EU) 2015/863. The declaration of conformity is available for download from the website www.prolech.com.pl

Prolech Sp. z o.o.
Radosław Leszek
 Prezes Zarządu

HQ
 HIGH
 QUALITY



Wyprodukowano w CH.R.L dla firmy PROLECH Sp. z o.o., Stary Puznów 58B, 08-400 Garwolin, Polska
www.blow.pl | www.prolech.com.pl