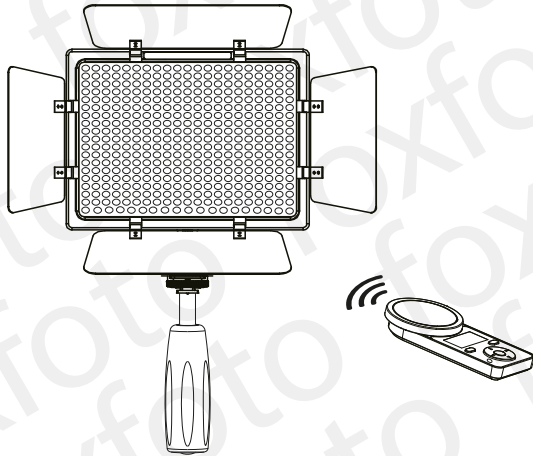


## Instrukcja obsługi



Przeczytaj uważnie niniejszą instrukcję przed pierwszym użyciem urządzenia oraz zachowaj ją do wglądu w przyszłości.

### Wprowadzenie

Yongnuo YN300 IV to zaawansowana technologicznie lampa LED, oferująca precyzyjną regulację temperatury światła w zakresie 3200 - 5600 K oraz emitująca niezliczoną ilość kolorów z przestrzeni barwnej RGB. Poza standardowymi trybami pracy YN300 IV posiada szereg efektów specjalnych, imitujących np. błyskawicę, wschód słońca czy światła policyjnego radiowozu. Lampę można obsługiwać bezprzewodowo z poziomu dołączonego do zestawu pilota lub dedykowanej aplikacji na smartfony.

Model YN300 IV został wyposażony w 316 diod LED o wysokim współczynniku oddania barw (CRI na poziomie 96+) oraz 60 diod SMD RGB, generujących ogromną paletę przepięknych i nasyconych kolorów. Podczas filmowania sceny oświetlonej lampami YN300 IV nie zaobserwujemy "efektu migotania", który jest częstym problemem tańszego oświetlenia LED.

Model YN300 IV został wyposażony w odbiornik sygnału radiowego i może być sterowany bezprzewodowo za pomocą dołączonego do zestawu pilota lub smartfona z zainstalowaną aplikacją od Yongnuo. Możliwe jest połączenie wielu lamp i przydzielenie ich do 8 grup. Zasięg sterowania bezprzewodowego wynosi 15 metrów. Moc i barwę emitowanego światła możemy płynnie regulować co 1 lub 10 stopni.

Lampa oferuje szereg predefiniowanych trybów specjalnych. Umożliwiają symulację ponad 30 zaawansowanych efektów świetlnych znanych z codziennego życia, np.: rozbłyśnięcie piorunów, klimatyczne światło świateł, wschód słońca, fajerwerki czy migające światła policyjnego radiowozu. Za pomocą dedykowanej aplikacji na smartfona możemy modyfikować istniejące lub programować własne efekty oraz łączyć je w sekwencje.

Wrota, w jakie została wyposażona lampa YN300 IV, pozwolą na precyzyjne ukierunkowanie i skupienie strumienia światła na danym punkcie sceny. W zestawie otrzymujemy również mleczny filtr dyfuzyjny, który pięknie zmiekką emitowane przez lampę światło oraz filtr ocieplający.

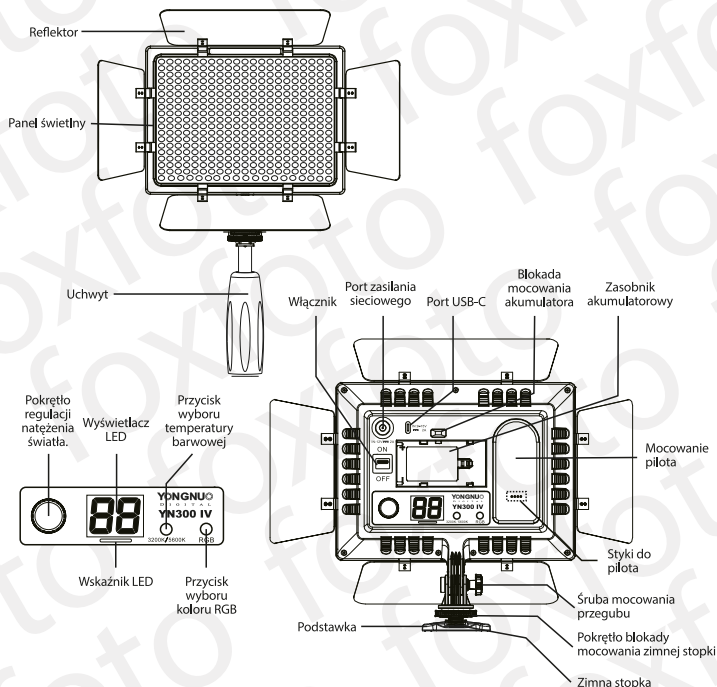
W zależności od tego czy pracujesz w studio, czy w plenerze lampa Yongnuo YN300 IV daje Ci do wyboru trzy sposoby zasilania. Zasilacz sieciowy (DC 12 V / 2 A) podłączony do gniazdka, ładowarkę USB-C (9 - 15 V / 2 A) lub mobilny akumulator z serii NP-F. Akumulator może być ładowany bezpośrednio w lampie. Port USB-C obsługuje technologię szybkiego ładowania USB PD 3.0. Na wyświetlaczu pilota możemy sprawdzić aktualny stan naładowania akumulatora.

Lampę możemy zainstalować bezpośrednio na stopce aparatu lub na statywie oświetleniowym z gwintem 1/4". W zestawie znajdziemy również wygodny uchwyt, pozwalający na trzymanie lampy w dłoni oraz klasyczną podstawkę pod lampę.

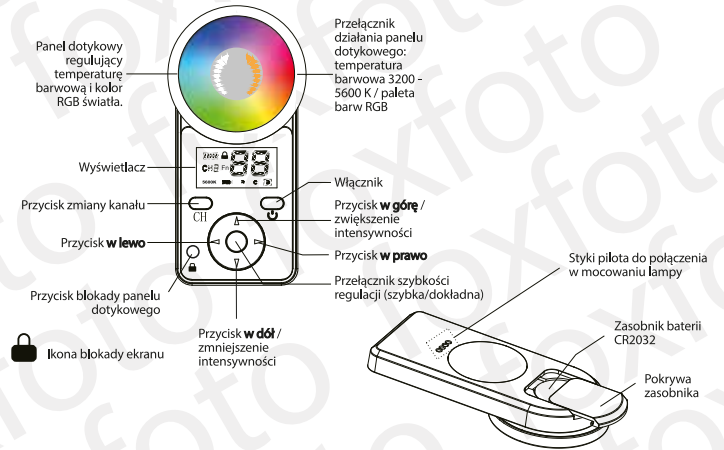
### Środki ostrożności

1. Aby uniknąć pożaru używaj urządzenia wyłącznie w wentylowanych pomieszczeniach i nie zasłaniaj jego otworów wentylacyjnych.
2. Nie należy demontować ani naprawiać tego urządzenia na własną rękę. Dotykanie wewnętrznych elementów obwodów może spowodować porażenie prądem pod wysokim napięciem.
3. Nie wystawiaj urządzenia na działanie deszczu lub innych źródeł wilgoci. Nie używaj urządzenia w otoczeniu łatwopalnych substancji.
4. Produkt powinien używany być wyłącznie przez osoby dorosłe.

### I Budowa urządzenia



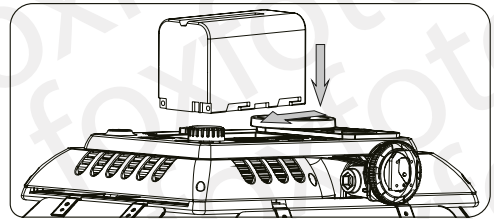
### Pilot bezprzewodowy



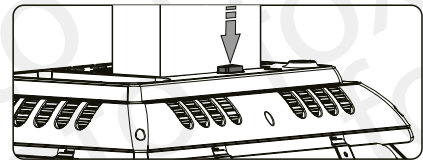
### Instalacja

#### 1. Zasilanie akumulatorowe

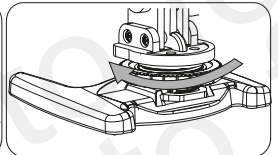
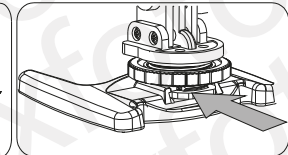
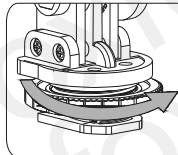
a. Aby zainstalować akumulator umieść go w mocowaniu, a następnie przesunij ogniwo tak jak pokazano na rysunku poniżej. Lampa zasilana może być za pomocą jednego ogniwa z serii NP-F. Kiedy urządzenie nie jest używane wyjmij z niego akumulator.



b. Aby wyjąć akumulator z mocowania naciśnij przycisk blokady akumulatora, a następnie przesunij i wyciągnij ogniwo.



#### 2. Podstawa



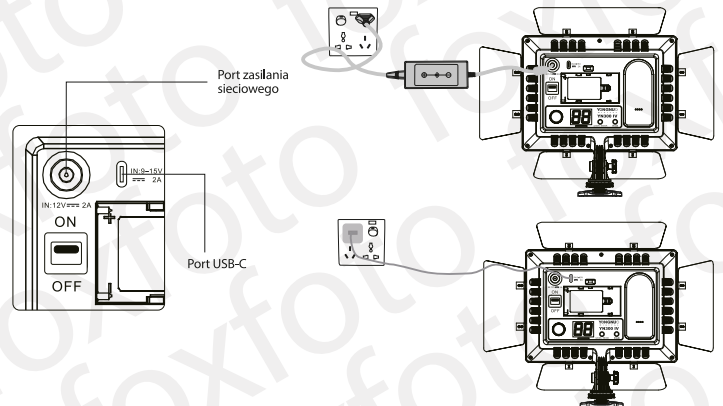
1. Przekręć blokadę mocowania zimnej stoki w prawo, aby zwolnić blokadę.

2. Wsuń zimną stopkę mocowania w sanki podstawki, tak jak pokazano na rysunku.

3. Przekręć blokadę mocowania zimnej stoki w lewo, aby zabezpieczyć połączenie.

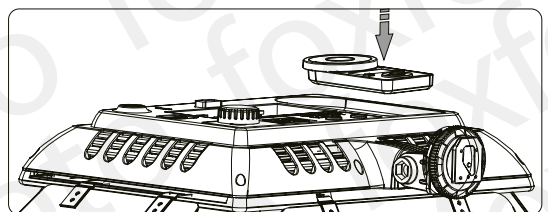
#### 3. Zasilanie sieciowe

Dla zapewnienia komfortu podczas wielogodzinnej pracy, lampa umożliwia zasilanie sieciowe przy wykorzystaniu dedykowanego zasilacza 12 V / 2 A lub portu USB-C 9-15 V / 2 A. Podłącz wtyczkę zasilacza do odpowiedniego gniazda lampy (Budowa gniazda zasilania: wewnętrzny styk - dodatni, zewnętrzny - ujemny). Po podłączeniu zewnętrznego zasilacza, lampa automatycznie zmieni źródło zasilania z baterii na zasilacz.



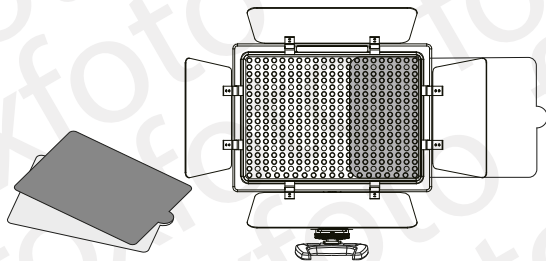
#### 4. Pilot

Kiedy pilot nie jest wyposażony w baterię CR2032 nadal możesz z niego korzystać. Umieść go w magnetycznym mocowaniu z tyłu lampy tak, aby zetknąć ze sobą styki obu urządzeń. W ten sposób pilot zyska zasilanie. Jeżeli posiadasz baterię CR2032 możesz korzystać z bezprzewodowej funkcjonalności pilota.



## 5. Filtr CTO i dyfuzor

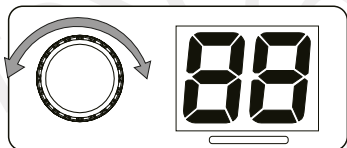
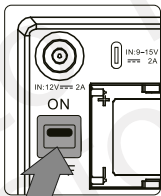
W zestawie z lampą znajdziesz filtr pomarańczowy CTO oraz mleczny dyfuzor. Mogą one zostać wsunięte w mocowanie umieszczone za wrotami lampy. Filtr pomarańczowy pozwoli ci uzyskać bardziej pomarańczową barwę światła, natomiast dyfuzor zmiękczy je.



## Użytkowanie

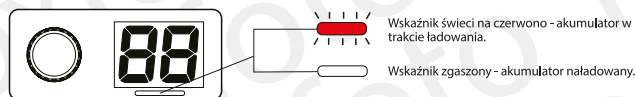
### 1. Włączanie

Zainstaluj akumulator w zasobniku, lub podłącz do lampy zasilanie sieciowe. Przelącz włącznik w pozycję ON, aby włączyć lampę. Możesz teraz sterować mocą światła przy użyciu pokręta lub pilota.



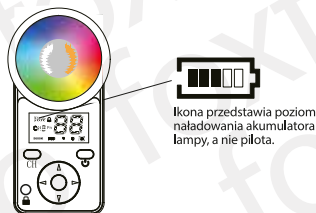
### 2. Ładowanie akumulatorów

Lampa umożliwia ładowanie umieszczonych w niej akumulatorów, aby to zrobić podłącz lampę do zasilania sieciowego i umieść w niej akumulator. Podczas pracy lampy akumulator będzie ładowany powoli. Aby przyspieszyć ładowanie należy wyłączyć lampę. Wskaźnik LED umieszczony pod ekranem lampy wskazuje aktualny stan akumulatora. Kiedy akumulator jest ładowany wskaźnik świeci na czerwono, kiedy akumulator zostanie w pełni naładowany, wskaźnik zgaśnie.



### 3. Sprawdzanie stanu naładowania akumulatora

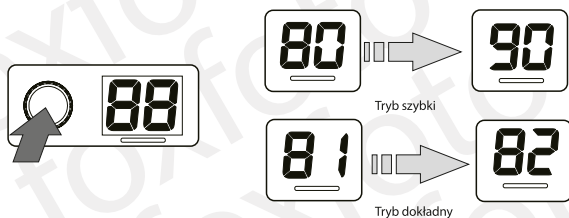
Umieść pilot w mocowaniu z tyłu lampy. W lewym górnym rogu wyświetlacza pilota pojawi się ikona akumulatora. Każda kreska oznacza 20% pojemności akumulatora. Jeżeli widoczne są 3 kreski oznacza to że akumulator naładowany jest w 41% - 60%.



Ikona przedstawia poziom naładowania akumulatora lampy, a nie pilota.

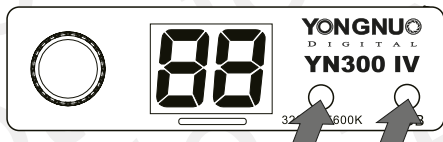
### 4. Przelącznik szybkości regulacji (dokładna / szybka)

Przelącznik szybkości regulacji umożliwia ustawienie szybkości zmiany natężenia światła dokonywanego poprzez pokręto regulacji. Do dyspozycji mamy dwa tryby dokładny (Fine) oraz szybki (Coarse). Tryb dokładny umożliwia zmianę natężenia światła o 1% mocy. Tryb szybki umożliwia zmianę natężenia światła o 10% mocy. Naciśnij pokręto regulacji, aby wybrać odpowiedni tryb. Tryb możesz zmienić także przy użyciu pilota.



### 5. Przelącznik temperatury barwowej światła 3200 K / 5600 K i RGB

Przelącznik temperatury barwowej światła 3200 K / 5600 K umożliwia wybór temperatury barwowej światła której natężenie będzie regulowane. Przycisk RGB pozwala na przelączenie w tryb palety barw RGB. Do dyspozycji dostępne są 3 rodzaje diod: 3200 K oraz 5600 K oraz diody RGB. Wskazówka: Ustawiając różne natężenia poszczególnych grup diod możesz uzyskać światło w kolorze pośrednim. Uwaga: Tryby RGB oraz 3200 K / 5600 K nie mogą być używane jednocześnie.



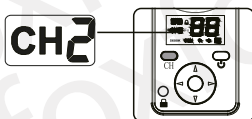
### 6. Synchronizacja/zmiana kanału komunikacji bezprzewodowej

a. Aby zsynchronizować kanały w lampie oraz pilocie, umieść pilot w mocowaniu z tyłu lampy. Pilot automatycznie ustawiony zostanie w tym samym kanale, w którym ustawiona jest lampa. Możesz go teraz wyjąć z mocowania i używać zdalnie.

b. Aby zmienić kanał w którym ustawiona jest lampa, umieść w niej pilota. Uruchom lampę i zmień kanał przy użyciu przycisku CH znajdującego się na pilocie.

c. Lampa oferuje 8 różnych kanałów pracy (CH1 – CH8). Aby sterować lampą zdalnie za pomocą pilota ustaw oba urządzenia w tym samym kanale.

System umożliwia grupowanie lamp i zmianę parametrów wielu lamp za pomocą jednego pilota. Kanał, który aktualnie kontrolowany jest przez bezprzewodowy pilot zmienić można za pomocą przycisku wyboru kanału CH na panelu pilota.



## 6. Tryby efektowe

a. Naciśnij i przytrzymaj przycisk CH przez 2 sekundy, aby przejść do trybu efektowego. Na ekranie lampy wyświetlony zostanie symbol Fn00.

b. Za pomocą przycisków w lewo, w prawo możesz przelączać pomiędzy różnymi trybami.

c. Przy pomocy przelącznika szybkości regulacji możesz włączyć lub wyłączyć działanie wybranego trybu.

d. Aby na stałe wyłączyć tryb naciśnij i przytrzymaj przycisk CH, lub wyłącz lampę.

Lista dostępnych trybów jest ciągle rozwijana, pamiętaj o aktualizacji lampy.

Fn00	Błyskawice	Fn16	Ognisko
Fn01	Poświata telewizora	Fn17	Stroboskop - czerwony
Fn02	Światło świec	Fn18	Stroboskop - zielony
Fn03	Wschód słońca	Fn19	Stroboskop - niebieski
Fn04	Sztuczne ognie	Fn20	Stroboskop - żółty
Fn05	Płynna zmiana kolorów RGB - szybka	Fn21	Stroboskop - fioletowy
Fn06	Płynna zmiana kolorów RGB - wolna	Fn22	Stroboskop - cyjan
Fn07	Radiowóz	Fn23	Pulsowanie - pomarańczowe
Fn08	Ambulans	Fn24	Pulsowanie - fioletowe
Fn09	Straż pożarna	Fn25	Pulsowanie - czerwone
Fn10	Paparazzi	Fn26	Pulsowanie - zielone
Fn11	Stroboskop - biały	Fn27	Pulsowanie - niebieski
Fn12	SOS	Fn28	Pulsowanie - białe
Fn13	Alpejski sygnał ratunkowy	Fn29	Pulsowanie - żółte
Fn14	Impreza 1 - szybka	Fn30	Płynna zmiana temperatury barwowej
Fn15	Impreza 2 - wolna		3200 K - 5600 K

## 7. Aplikacja mobilna

Lampa może być sterowana zdalnie poprzez protokół Bluetooth. Aplikację sterującą pobrać można z oficjalnej strony producenta, lub poprzez kod QR umieszczony na opakowaniu lampy.

## Specyfikacja techniczna

Temperatura barwowa	3200 K – 5500 K i paleta barw RGB			
Źródło światła	316 diod LED i 60 diod SMD RGB LED			
Moc lampy	24 W - zasilacz, 18 W - port USB-C			
Moc ładowania	18 W			
Natężenie światła (100% mocy)	Dystans	0,3 m	0,5 m	1 m
Zasięg pilota	3200 K - 5600 K	1517 lx	7839 lx	2640 lx
Przybliżona żywotność	RGB	6310 lx	2610 lx	685 lx
Kąt strumienia światła	55° i 110°			
Zasilanie akumulatorowe	Akumulator z serii NP-F			
Zasilanie sieciowe	Zasilacz DC 12 V / 2 A lub zasilacz USB-C 9-15 V / 2 A			
Zasięg sterowania bezprzewodowego	Do 15 m			
Żywotność diod	50000 h			
Wymiary	20,5 x 21,0 x 5,0 cm			
Waga	1250 g			
Zawartość zestawu	lampa YN300 IV, pilot, uchwyt, podstawa, przegub montażowy, dyfuzor mleczny, filtr CTO, etui, instrukcja obsługi			

## Typowe problemy i ich rozwiązania

Opis problemu	Przyczyna	Rozwiązanie
Brak reakcji po włączeniu	Niski poziom naładowania akumulatorów Uszkodzony obwód	Wymień akumulatory, lub podłącz lampę do zewnętrznego źródła zasilania Przełącz lampę do serwisu
Zbyt małe natężenie światła	Niski poziom naładowania akumulatorów	Wymień akumulatory, lub podłącz lampę do zewnętrznego źródła
Inny odczyt poziomu naładowania akumulatora w zależności od ustawionego natężenia światła.	Pomiar obrazuje pozostały czas pracy na danym akumulatorze. Podczas pracy z wysokim natężeniem światła normalne jest szybsze rozładowywanie akumulatora, co za tym idzie inna wartość na wyświetlaczu.	Normalne zjawisko – brak wymaganych działań.
Sterowanie lampą za pomocą telefonu nie	Lampa znajduje się poza zasięgiem Lampa i pilot mają ustawione inne kanały pracy.	Maksymalny zasięg połączenia Bluetooth to 15 m. Ustaw lampę i pilot w jednym kanale pracy.