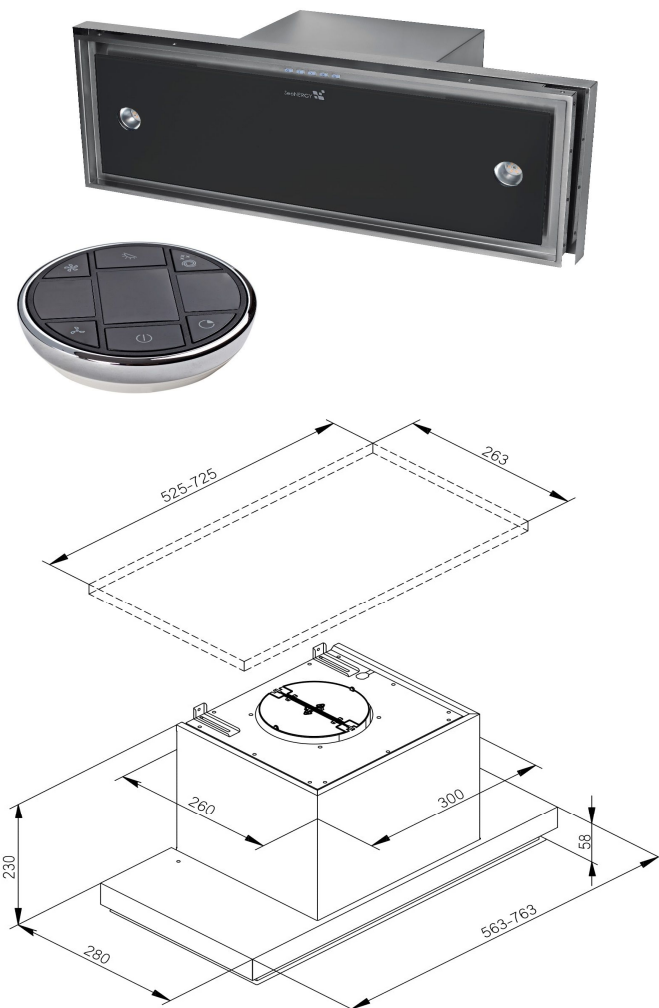


Made in Italy

SeeENERGY  
fresh air technology



## IRIS INCASSO VETRO 76 BL



### Dane techniczne:

Okap kuchenny do zabudowy	IRIS INCASSO VETRO 76 BL
Praca w obiegu otwartym lub zamkniętym	TAK
Klasa energetyczna	A
Materiał okapu	STAL / SZKŁO
Kolor okapu	CZARNY
Kolor komina	STAL SZLACHETNA INOX
Klasa energetyczna oświetlenia	A
Klasa wydajności przepływu dynamicznego	A
Klasa efektywności pochłaniania zanieczyszczeń	E
Roczne zużycie energii	55 kWh/rok
Ilość silników	1
Rodzaj sterowania	PRZYCISKOWE ELEKTRONICZNE
Pilot z wyświetlaczem	AKCESORIA
Wydajność na 1 biegu:	292 m <sup>3</sup> /h
Wydajność na 2 biegu:	564 m <sup>3</sup> /h
Wydajność na 3 biegu:	680 m <sup>3</sup> /h
Wydajność w systemie obiegu otwartego 100%	
Wydajność w systemie obiegu zamkniętego do - 30%	
Poziom hałas	48/62 dB
Głośność na 1 biegu:	48 dB
Głośność na 2 biegu:	56 dB
Głośność na 3 biegu:	62 dB
Rodzaj oświetlenia	LED
Ilość świateł	2
Moc oświetlenia	2 x 2,1 W
Barwa światła	NEUTRALNA
Włącznik i wyłącznik oświetlenia	TAK
Filtr przeciw tłuszczowy przystosowany do mycia w z	TAK
Filtr węglowy FCA000021 LONG LIFE	AKCESORIA
Diagnostyka zużycia filtrów	TAK
Wymiary urządzenia (sz x w x g) mm	763 x 280 x 230
Minimalna głębokość szafki/ cm	30
Minimalna wysokość montażu nad płytą gazową	65
Minimalna wysokość montażu nad płytą elektryczną	50
Średnica rury odprowadzającej	150 /120
Masa urządzenia	16,5 KG
Kod EAN	5902479080888

### Cechy produktu:

**Klasa energetyczna A**

**Wydajność Min/Max 292/680 m<sup>3</sup>/h**

**Głośność Min/Min 48/62 dB**

**Wyłącznik czasowy**

**Sterowanie pilotem ( opcjonalne )**

**Niezależne sterowanie oświetleniem**

**Praca jako wyciąg lub pochłaniacz**

**Sygnalizacja potrzeby umycia lub wymiany filtrów**

**Filtr przeciw tłuszczowy przystosowany do mycia w zmywarce**