

SENCOR®

SWK 2200SS



PL ■ Czajnik elektryczny

Az eredeti útmutató fordítása

PRZECZYTAJ UWAŻNIE I ZACHOWAJ W CELU SKORZYSTANIA W PRZYSZŁOŚCI.

OSTRZEŻENIA OGÓLNE

- Niniejsze urządzenie mogą obsługiwać dzieci w wieku 8 lat oraz starsze lub osoby se z obniżonymi fizycznymi, zmysłowymi lub psychicznymi zdolnościami lub też z niedostatecznymi doświadczeniami lub wiedzą, o ile znajdują się pod nadzorem, lub jeśli zostały pouczone o tym, jak obchodzić się z nim w bezpieczny sposób i rozumiejące potencjalne niebezpieczeństwa.
- Czyszczenia i konserwacji nie mogą wykonywać dzieci poniżej 8 roku życia, o ile nie są pod nadzorem.
- Urządzenie oraz jego przewód należy przechowywać poza dostępem dzieci poniżej 8 roku życia.
- Dzieci nie mogą bawić się urządzeniem.
- Jeżeli przewód zasilający uległ uszkodzeniu, jego wymianę należy wykonać w specjalizowanym punkcie serwisowym, w celu uniknięcia pojawienia się niebezpiecznych sytuacji. Zabrania się używania urządzenia z uszkodzonym przewodem zasilającym.
- To urządzenie jest przeznaczone do użytku w gospodarstwach domowych oraz podobnego rodzaju pomieszczeniach, takich jak:
 - aneksy kuchenne w sklepach, biurach i innych miejscach pracy;
 - w gospodarstwach rolnych;

- dla gości w hotelach, motelach i innych obiektach noclegowych;
- w placówkach oferujących nocleg ze śniadaniem.
- Nie myj urządzenia pod bieżącą wodą, ani nie zanurzaj je w wodzie lub innym płynie.
- Jeżeli czajnik elektryczny jest przepelniony, może dojść do wytrysnięcia wrzątku.



Ostrzeżenie:

Nie otwieraj pokrywy czajnika podczas pracy i dopóki gotuje się woda.

- Chronić wtyczkę zasilania i gniazdko zasilania przed pryskającą wodą i innymi cieczami oraz przed gorącą parą wydostającą się z urządzenia. Jeśli, mimo tego, dojdzie do styczności tych elementów z cieczą lub parą, uruchom bezpiecznik gniazdka (wyłącz zasilanie), a następnie ostrożnie osusz gniazdko i wtyczkę przed kolejnym użyciem.
- Powierzchnie urządzenia będące w kontakcie z artykułami spożywczymi, należy czyścić zgodnie ze wskazówkami podanymi w niniejszej instrukcji.



Ostrzeżenie:

Nieprawidłowa eksploatacja urządzenia może być przyczyną zranienia użytkownika.

- Powierzchnia elementu grzejnego pozostaje gorąca zakończeniu działania.

BEZPIECZEŃSTWO ELEKTRYCZNE

- Przed podłączeniem czajnika do gniazdka elektrycznego upewnij się, że napięcie nominalne podane na etykiecie czajnika jest zgodne z napięciem elektrycznym w gniazdku.
- Czajnik podłącz wyłącznie do poprawnie uziemionego gniazdka.



Uwaga:

Niniejszy czajnik nie jest przeznaczony do sterowania za pośrednictwem programatora, zewnętrznego wyłącznika czasowego lub zdalnego sterowania.

- Nie używaj czajnika bezpośrednio w pobliżu wanny, prysznica lub basenu.
- Nie myj czajnika i jego podstawy pod bieżącą wodą oraz nie zanurzaj go ani podstawy w wodzie lub innej cieczy.
- Odłącz czajnik od gniazdka elektrycznego, jeśli nie będziesz go używać, przed jego przeniesieniem lub czyszczeniem.
- Przestrzegaj, aby przewód zasilający nie miał kontaktu z wodą ani wilgocią.
- Przestrzegaj, aby nie doszło do polania złącza podczas umieszczania czajnika na podstawę oraz podczas jego podnoszenia z podstawy.
- Nie kładź ciężkich przedmiotów na przewód zasilający. Przestrzegaj, aby przewód zasilający nie zwiślał przez krawędź stołu albo by nie dotykał gorącej powierzchni.
- Nie odłączaj czajnika od gniazdka elektrycznego poprzez pociąganie za kabel sieciowy. Mogłoby to spowodować uszkodzenie przewodu zasilającego lub gniazdka. Przewód z gniazdka odłącza się ciągnąc za wtyczkę przewodu zasilającego.
- Jeśli przewód zasilający jest uszkodzony, jego wymianę należy powierzyć specjalistycznemu serwisowi. Nie wolno używać czajnika z uszkodzonym przewodem zasilającym lub wtyczką.
- Aby zapobiec porażeniu prądem elektrycznym, nie naprawiaj czajnika sam ani w żaden sposób go nie przerabiaj. Wszelkie naprawy tego czajnika należy powierzyć autoryzowanemu serwisowi. Ingerując w urządzenie w trakcie obowiązywania okresu gwarancyjnego, narażasz się na niebezpieczeństwo utraty prawa do gwarancji.

BEZPIECZEŃSTWO PODCZAS EKSPLOATACJI URZĄDZENIA

- Czajnika nie umieszczaj na parapetach okien lub niestabilnych powierzchniach. Czajnik zawsze umieszczaj na równej i suchej powierzchni.
- Czajnik eksploatuj wyłącznie z podstawą dostarczoną z czajnikiem. Podstawki dostarczonej z niniejszym czajnikiem nie stosuj z innymi typami czajników elektrycznych.
- Czajnika elektrycznego używaj wyłącznie do gotowania wody.
- Czajnik jest zabezpieczony przed niepożądanym uruchomieniem bez wody, pomimo tego nie włączaj pustego czajnika. Nieprawidłowa eksploatacja czajnika może mieć negatywny wpływ na jego trwałość.
- Przed przystąpieniem do napełnienia czajnika, zawsze go zdejmij z podstawy.
- Przed uruchomieniem czajnika upewnij się, że pokrywa została poprawnie zamknięta. Nie otwieraj i nie manipuluj z pokrywą do momentu zagotowania wody.
- Podczas gotowania dochodzi do zagrzewania powierzchni czajnika. Nie dotykaj rozgrzanej powierzchni. Może dojść do poparzenia naskórka. Do podnoszenia i przenoszenia czajnika używaj uchwytu.
- Podczas gotowania wody lub podczas aktywnej funkcji utrzymywania temperatury (w zależności od modelu czajnika) nie wkładaj lub nie pozostawiaj w czajniku żadnych przedmiotów lub pomocy kuchennych (np. łyżki do mieszania lub podawania potraw).
- Zachowaj szczególną ostrożność podczas manipulowania czajnikiem napełnionym gorącą wodą
- Podczas wylewania wody z czajnika zachowaj szczególną ostrożność - ryzyko poparzenia gorącą wodą lub parą.
- Nie stawiaj czajnika na kuchenke elektrycznej lub gazowej lub w jej pobliżu, nie umieszczaj go w bliskości otwartego ognia oraz innych urządzeń lub urządzeń, które są źródłem ciepła.
- Czyszczenie wykonuj zgodnie z instrukcjami podanymi w rozdziale Konserwacja i czyszczenie.
- Nie używaj urządzenia, jeśli nie działa poprawnie lub upadło na podłogę, po zanurzeniu w wodzie lub jeżeli uległo uszkodzeniu w jakikolwiek inny sposób. Urządzenie przekaż do autoryzowanego serwisu w celu wykonania kontroli lub naprawy.

A

1

2

4

5

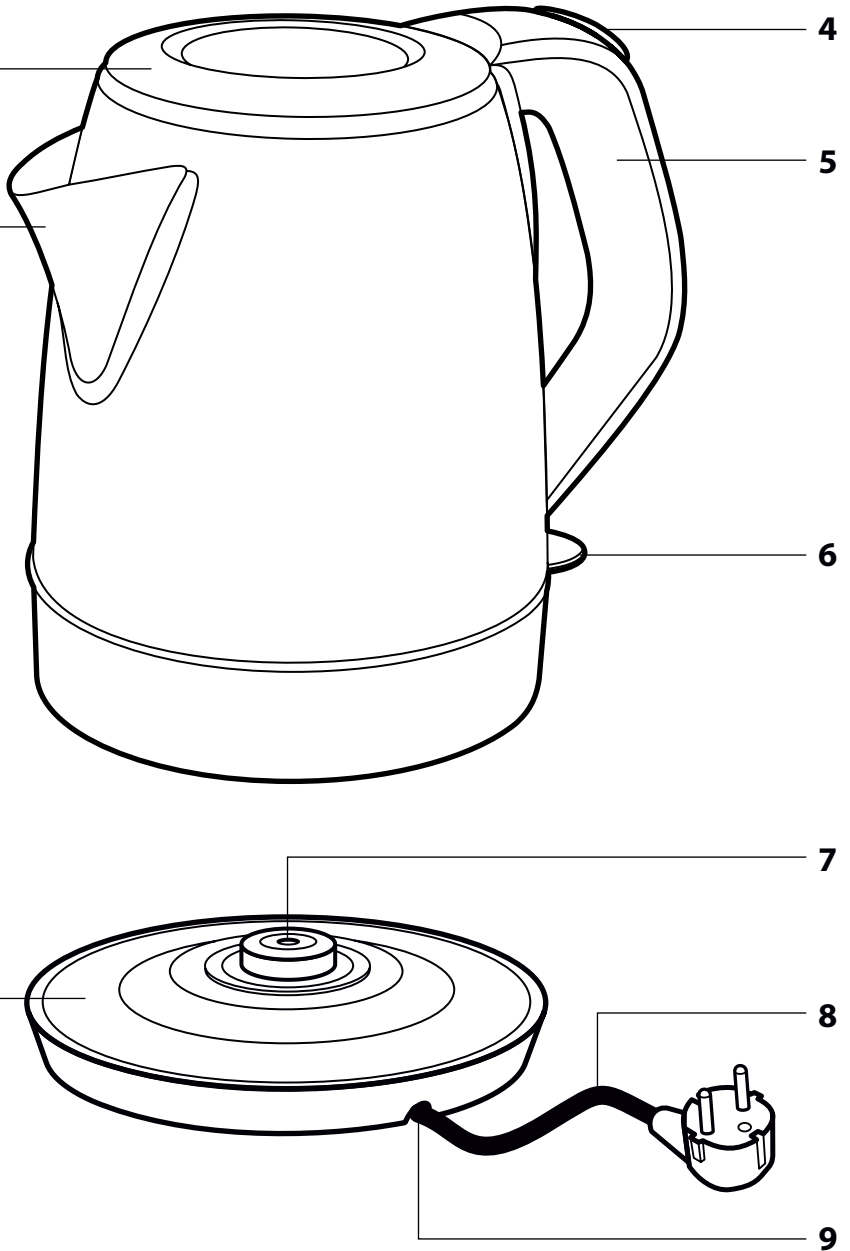
6

3

7

8

9



- Przed zastosowaniem tego urządzenia prosimy zapoznać się z jego instrukcją obsługi, i to nawet w wypadku, gdy jest Ci znana obsługa urządzeń podobnego typu. Używaj urządzenia zgodnie z treścią niniejszej instrukcji obsługi. Niniejsza instrukcja obsługi zachowaj do zastosowania w przyszłości. Jeśli będziesz przekazywać urządzenie innej osobie, zapewnij, aby była załączona z urządzeniem niniejsza instrukcja obsługi.
- Rozpakuj uważnie urządzenie, zwracając przy tym uwagę, abyś nie wyrzucił żadnej części materiału opakowaniowego, zanim nie znajdziesz wszystkich części urządzenia. Minimum przez okres ustawowej rękojmi za wady produktu lub gwarancji na jakość zalecamy przechować oryginalne opakowanie transportowe, materiał opakowaniowy, paragon oraz potwierdzenie o zakresie odpowiedzialności, lub kartę gwarancyjną. W razie konieczności przewozić urządzenie, zaleca się zapakować urządzenie w oryginalny karton producenta.

OPIS

- | | |
|---------------------------------------|---|
| A1 Pokrywa | A6 Przełącznik włączono/wyłączono z podświetleniem |
| A2 Lejek | A7 Złącze środkowe |
| A3 Podstawa | A8 Przewód zasilający |
| A4 Przycisk otwierania pokrywy | A9 Rowek przewodu zasilającego |
| A5 Uchwyt | |

PRZED PIERWSZYM UŻYCIEM

- Z czajnika i jego podstawy zdejmij wszelki materiał opakowaniowy.
- Napelnij czajnik czystą wodą aż do kreski maksimum (MAX) znajdującej się wewnątrz czajnika. Zagotuj wodę i wylej zawartość czajnika. Proces ten powtórz od 2 do 3 razy. Aby zagotować wodę w czajniku, postępuj zgodnie ze zaleceniami podanymi w rozdziale Zastosowanie czajnika.

ZASTOSOWANIE



Uwaga:

Czajnik elektryczny jest przeznaczony wyłącznie do ogrzewania wody. Nigdy nie ogrzewaj w czajniku innych cieczy lub materiałów.

- Ustaw wymaganą długość przewodu zasilającego i wtłocz go do rowka w podstawie. Podstawę postaw na stabilnej, równej i czystej powierzchni.
- Wlej do czajnika wymaganą ilość wody. Możesz go napelnić przez lejek lub po otwarciu pokrywy, również otworem do napelniania. Aby otworzyć pokrywę nacisnij przycisk **A4**. Poziom wody musi osiągać co najmniej kreski minimum (MIN), ale nie może przekraczać kreski maksimum (MAX). Po napelnieniu czajnika poprawnie zamknij pokrywę.



Uwaga:

Nie napelniaj czajnika stojącego na podstawie.

- Umieść czajnik na podstawie. Wtyczkę przewodu zasilającego podłącz do gniazdka i przesunięciem przełącznika **A6** w dół uruchom czajnik. Rozświeci się podświetlenie przełącznika.



Uwaga:

Nie włączaj nigdy czajnika bez zawartości wody. Nieprawidłowa eksploatacja czajnika może mieć negatywny wpływ na jego działanie oraz trwałość.

- Po ugotowaniu wody, czajnik automatycznie wyłączy się i zgaśnie podświetlenie.



Notatka:

Pracę czajnika można przerwać w dowolnym momencie przemieszczając przełącznik **A6** w górę (wyłączono).

- Wlej ugotowaną wodę do przygotowanego naczynia, kubka czy filiżanki. Zadbaj o to, aby podczas przenoszenia czajnik znajdował się w pozycji pionowej, zwłaszcza jeżeli jest napelnięty aż do kreski maksimum.
- Jeżeli chcesz czajnik napelnić ponownie i ogrzać natychmiast po wlaniu wody, należy odczekać około 30-60 sekund. Otwierając pokrywę zachowaj ostrożność, występuje ryzyko poparzenia gorącą wodą lub parą.
- Po zakończeniu używania odłącz przewód zasilający od gniazdka elektrycznego. Opróżnij czajnik i zostaw do ostygnięcia.

OCHRONO PRZECIWKO WŁĄCZENIU CZAJNIKA BEZ WODY

- Jeśli przez przypadek włączysz czajnik bez wody, po osiągnięciu określonej temperatury termostat automatycznie przerwie obwód elektryczny. Przełącznik **A6** powróci do pozycji wyłączono a podświetlenie zgaśnie. Czajnik można ponownie włączyć po kilku minutach, po wystygnięciu powierzchni grzewczej.



Uwaga:

Czajnik jest wyposażony w ochronę przeciwko włączeniu bez zawartości wody, pomimo tego nie uruchamiaj czajnika bez wody. Nieprawidłowa eksploatacja czajnika może mieć negatywny wpływ na jego działanie oraz trwałość.

KONSERWACJA I CZYSZCZENIE



Uwaga:

Przed przystąpieniem do jakiegokolwiek czyszczenia lub konserwacji należy zawsze odłączyć podstawę od gniazdka elektrycznego i odczekać do wystygnięcia czajnika. Nie myj czajnika elektrycznego i przewodu zasilającego pod prądem bieżącej wody, nie zanurzaj w wodzie lub innej cieczy.

- Do czyszczenia elementów zewnętrznych czajnika użyj suchej ściereczki lub ściereczki nawilżonej w słabym roztworze neutralnego środka do mycia naczyń. Nie używaj rozpuszczalników, środków do utrzymania czystości o właściwościach ściernych itp. Po umyciu wytrzyj powierzchnię czystą, lekko nawilżoną ściereczką i następnie wytrzyj do sucha.
- Wewnętrzne części czajnika wytrzyj miękką gąbką lub czystą ściereczką, nawilżoną w czystej ciepłej wodzie. Do czyszczenia części wewnętrznych nie używaj saponatów lub innych środków chemicznych. Po zakończeniu czyszczenia czajnika, kilkakrotnie wypłucz czatą wodą.
- Do czyszczenia podstawy użyj wyłącznie suchej ściereczki.

Czyszczenie sitka filtracyjnego

- Wymywanym filtr służy do zatrzymywania kamienia wodnego i w ten sposób zapobiega, aby osad z czajnika nie przedostał się do filiżanki podczas nalewania wody. Filtr należy czyścić regularnie pod prądem bieżącej wody z użyciem delikatnej szczoteczki z włosiem z tworzywa sztucznego (nylon), lub zanurzyć czajnik na kilka godzin w roztworze octu i wody (zalecane stężenie 1:2). Po aplikacji roztworu umyć filtr pod czystą bieżącą wodą.

USUWANIE KAMIENIA

- Podczas zwykłego używania czajnika pojawiają się osady z zanieczyszczeń z wody i tworzone tzw. kamienia wodnego. Kamień wodny osadzony w czajniku może negatywnie wpływać na jego trwałość, i dlatego regularnie usuwaj go w zależności od częstotliwości korzystania z czajnika.
- Przy standardowym użytkowaniu czajnika od 3 do 5 razy dziennie, zalecamy usuwanie osadu z kamienia wodnego:
 - 1 raz na miesiąc w obszarach z twardą i bardzo twardą wodą;
 - 1 raz na dwa lub trzy miesiące w obszarach z miękką i średnio twardą wodą.
- Usunięcie osadu kamienia wodnego można wykonać za pomocą ogólnie dostępnych środków (według instrukcji producenta środka) lub w następujący sposób:
 - 8% ocet biały, ogólnie dostępny w sieci handlowej. Czajnik napelnij 1 l wody i ¼ l octu. Roztwór podgrzej do temperatury wrzenia i pozostaw w czajniku przez 2 godziny. Po czym zawartość czajnika wylej i przed następnym zastosowaniem przegotuj w nim od 4 do 5 razy czystą wodę.
 - kwas cytrynowy. Przegotuj w czajniku 1 l wody, do zagotowanej wody dodaj 30 g kwasu cytrynowego i pozostaw na okres około 30 minut. Po czym wylej zawartość czajnika i przed następnym zastosowaniem przegotuj czystą wodę od 4 do 5 razy.

DANE TECHNICZNE

Nominalny zakres napięcia	220-240 V
Częstotliwość znamionowa	50/60 Hz
Nominalny pobór mocy	1 850-2 150 W
Pojemność	1,2 l
Masa	600 g

Zmiana tekstu i parametrów technicznych zastrzeżona.

WSKAZÓWKI I INFORMACJE O MANIPULACJI ZE ZUŻYTYM OPAKOWANIEM

Zużyty materiał opakowaniowy należy odnieść na miejsce wyznaczone przez władze lokalne do zbiórki odpadów.

UTYLIZACJA ZUŻYTYCH URZĄDZEŃ ELEKTRYCZNY I ELEKTRONICZNYCH



Niniejszy symbol na produktach lub towarzyszących dokumentach oznacza, iż zużytych produktów elektrycznych lub elektronicznych nie wolno wyrzucać do zwykłego odpadu komunalnego. Do poprawnej utylizacji, renowacji i recyklingu przekaż produkty do specjalistycznych punktów utylizacji. W niektórych krajach Unii Europejskiej lub w innych krajach europejskich możesz zwrócić swoje produkty lokalnemu sprzedawcy w przypadku zakupu podobnego nowego produktu.

Poprawną utylizacją produktu pomagasz zachować cenne źródła naturalne i przyczyniasz się do zapobiegania potencjalnym negatywnym wpływom na środowisko naturalne i zdrowie człowieka, które mogłyby być następstwem niewłaściwej utylizacji odpadów. Aby uzyskać szczegółowych informacji, skontaktuj się z lokalnym urzędem lub najbliższym miejscem zbiórki odpadów.

W przypadku niedotrzymania postępowania utylizacji tego rodzaju odpadów, zgodnie krajowymi przepisami, mogą zostać nałożone kary.

Dla podmiotów gospodarczych na terenie Unii Europejskiej

Przed przystąpieniem do utylizacji urządzeń elektrycznych lub elektronicznych, uzyskaj potrzebne informacje od swego sprzedawcy lub dostawcy.

Utylizacja w krajach poza Unią Europejską

Symbol ten obowiązuje w Unii Europejskiej. Przed przystąpieniem do utylizacji produktu, załadaj w lokalnych urzędach lub od sprzedawcy potrzebnych informacji o poprawnym sposobie utylizacji.



Niniejszy produkt spełnia wszelkie właściwe podstawowe wymagania dyrektyw UE.