

OSTRZEŻENIA	132	Pierwsze użycie	140
Ogólne zalecenia dotyczące bezpieczeństwa	132	Ustawianie temperatury	140
Informacje na temat omawianego urządzenia	135	Funkcja szybkiego chłodzenia	140
Przeznaczenie urządzenia	136	Alarm otwartych drzwiczek	140
Instrukcja obsługi	136	Użytkowanie akcesoriów	140
Odpowiedzialność producenta	136	Wentylacja	141
Serwis techniczny	137	Użytkowanie komory chłodziarki	141
Tabliczka znamionowa	137	Użytkowanie komory zamrażarki	141
Etykieta energetyczna	137	Hałas funkcjonowania	142
Utylizacja	137	Przednia powierzchnia jest gorąca	142
Informacje dla podmiotów dokonujących kontroli	137	Wyłączanie	142
		Porady dotyczące przechowywania	142
Oszczędność energii	137	CZYSZCZENIE I KONSERWACJA	143
Źródła światła	138	Czyszczenie urządzenia	143
Jak czytać instrukcję obsługi	138	Rozmrażanie	143
OPIS	138	Oświetlenie wewnętrzne	144
Opis ogólny	138	Co robić, jeżeli...	144
Akcesoria	139	MONTAŻ	145
UŻYTKOWANIE	139	Podłączanie do instalacji elektrycznej	145
Czynności wstępne	139	Ustawianie	145

Zalecamy uważne przeczytanie niniejszej instrukcji, ponieważ zawiera ona wskazówki, dzięki którym możliwe będzie zachowanie estetyki i funkcjonalności zakupionego urządzenia. Dodatkowe informacje o produkcie dostępne na stronie: www.smeg.com.

OSTRZEŻENIA

Ogólne zalecenia dotyczące bezpieczeństwa

Szkody powstałe na osobach

- Zgodnie z obowiązującymi przepisami dzieci w wieku od 3 do 8 lat mogą pobierać lub umieszczać żywność w urządzeniu, ale wyraźnie odradza się pozwalania dzieciom w wieku poniżej 8 lat wykonywania takich czynności oraz w ogóle korzystania z tego urządzenia.
- Dzieci w wieku poniżej 8 lat, jeśli nie są pod stałą opieką, należy trzymać z dala od

urządzenia i upewnić się, że nie bawią się nim.

- Nie należy nigdy próbować gasić płomienia lub pożaru wodą: wyłączyć urządzenie i nakryć płomień ognioodporną narzutą.
- Nie dotykać elementów grzejnych na zewnątrz urządzenia.
- Czynności związane z czyszczeniem i konserwacją, które powinien wykonywać użytkownik, nie powinny być wykonywane przez dzieci bez nadzoru.
- Nie wprowadzać zmian na

- urządzeniu.
- Nie należy wkładać ostro zakończonych metalowych przedmiotów (sztućce lub przyrządy) do szczelin.
 - Nie należy dotykać (zwłaszcza mokrymi dłońmi), ani wkładać bezpośrednio do jamy ustnej zamrożonej żywności.
 - Nie przechowywać substancji łatwopalnych, wybuchowych lub odparowujących.
 - Nie przechowywać wewnątrz urządzenia substancji wybuchowych, jak spreje z łatwopalnym propelentem.
 - Butelki z wysokim stężeniem alkoholu muszą być dobrze zamknięte i być ustawione w pozycji pionowej.
 - Substancje organiczne, kwasy i olejki eteryczne mogą korodować plastikowe powierzchnie i uszczelki w przypadku długotrwałego kontaktu.
 - Przed czyszczeniem lub wykonaniem konserwacji wyłączyć urządzenie i odłączyć od sieci elektrycznej.
 - Nigdy nie ciągnąć za przewód, aby wyjąć wtyczkę.
- Uszkodzenie urządzenia**
- Podczas użytkowania nie kłaść na urządzeniu ostrych metalowych przedmiotów takich, jak widelce, łyżki i pokrywki.
 - Nie stosować ściernych ani agresywnych detergentów (np. produktów w proszku, odplamiaczy i metalowych gąbek) na częściach szklanych.
 - Nie siadać na urządzeniu.
 - Nie opierać się lub siadać na drzwiach lub otwartych szufladach.
 - Na przenosić urządzenia, chwytając je za drzwiczki lub klamkę.
 - Nie stosować strumieni pary do czyszczenia urządzenia.
 - Nie stosować urządzeń elektrycznych (np. suszarek do włosów) lub środków w spreju do rozmrażania, ponieważ mogłyby doprowadzić do deformacji plastikowych części.
 - W żadnym razie nie używać urządzenia do chłodzenia pomieszczeń.
 - W przypadku usterki, konserwacji lub podczas czyszczenia zawsze odłączyć urządzenie od sieci elektrycznej.
 - Nie przechowywać w zamrażarce napojów w puszkach lub szklanych pojemnikach.
 - Nie używać ostrych przedmiotów metalowych do usuwania nadmiaru lodu z zamrażarki.

- Nie używać adapterów do wtyczek.
- UWAGA: nie umieszczać przedłużaczy wielogniazdowych ani przenośnych urządzeń zasilających w tylnej części urządzenia.
- Nie kłaść ciężkich przedmiotów na urządzeniu.
- Aby nie uszkodzić ścianek urządzenia, nie usuwać lodu lub szronu za pomocą ostrych przedmiotów.
- Montaż i naprawy powinny być wykonywane przez wykwalifikowany personel, zgodnie z obowiązującymi przepisami.
- Podłączenie do instalacji elektrycznej powinno zostać wykonane przez wykwalifikowany personel techniczny.
- Aby uniknąć jakiegokolwiek zagrożenia, jeśli przewód zasilania elektrycznego jest uszkodzony, należy natychmiast skontaktować się z serwisem technicznym, który dokona jego wymiany tak, aby uniknąć jakiegokolwiek zagrożenia.
- Przed jakąkolwiek interwencją na urządzeniu (montaż, konserwacja, ustawienie lub przesunięcie) zawsze wyposażyć się w odpowiednie środki ochrony indywidualnej.
- Przed każdą czynnością na urządzeniu odłączyć główne zasilanie elektryczne.
- Jeśli urządzenie to jest instalowane w pobliżu innej lodówki lub zamrażarki, należy zachować między nimi minimalną odległość wynoszącą 2 cm.
- Nigdy nie próbować naprawiać urządzenia samodzielnie lub bez pomocy wykwalifikowanego technika.
- Nie instalować/użytkować

Montaż i konserwacja

- Należy obowiązkowo wykonać uziemienie, zgodnie z normami bezpieczeństwa dotyczącymi instalacji elektrycznych.
- Ustawić urządzenie z pomocą drugiej osoby.
- Nie używać otwartych drzwiczek jako dźwigni do ustawienia urządzenia.
- Nie wywierać zbyt dużego nacisku na otwarte drzwiczki.
- Nie należy umieszczać urządzenia w pobliżu źródeł ciepła. Jeżeli jest to niemożliwe, należy zastosować odpowiedni panel izolacyjny.
- Urządzenie nie może być wystawione na działanie promieniowania słonecznego.
- Nie ustawiać urządzenia na zewnątrz.

- urządzenia na otwartym powietrzu.
- **UWAGA:** podczas ustawiania urządzenia należy się upewnić, że przewód zasilający nie jest zaplątany ani uszkodzony.
 - Aby zapobiec niestabilności urządzenia, należy zainstalować go i umocować prawidłowo zgodnie ze wskazówkami podanymi w niniejszej instrukcji.
 - Niniejsze urządzenie może być użytkowane na maksymalnej wysokości 2000 metrów nad poziomem morza.

Informacje na temat omawianego urządzenia

- Urządzenie to może być używane przez dzieci w wieku poniżej 8 lat i przez osoby o ograniczonej sprawności fizycznej, sensorycznej lub umysłowej bądź nieposiadające doświadczenia albo niezbędnej wiedzy, o ile są one pod nadzorem lub zostały poinstruowane pod kątem bezpiecznej obsługi tego urządzenia oraz zrozumiąły związane z nim zagrożenia.
- Należy pilnować dzieci, aby nie bawiły się urządzeniem.
- Nie opierać się ani nie siedać na otwartych drzwiczkach.
- Sprawdzić, czy w drzwiczkach nie ma zaklinowanych

przedmiotów.

- Urządzenie to zawiera niewielką ilość izobutanu (R600a). Należy zachować ostrożność podczas transportu, montażu lub czyszczenia, aby nie uszkodzić obwodu chłodniczego.
- Otwory wentylacyjne w przestrzeni wokół urządzenia lub w komorze zabudowy nie powinny być zablokowane.
- W celu przyspieszenia procesu rozmrażania nie należy używać urządzeń mechanicznych, elektrycznych lub chemicznych innych niż zalecane przez producenta.
- Nie uszkodzić obwodu chłodzenia (gdyby był do niego dostęp).
- Nie stosować urządzeń elektrycznych wewnątrz komór w których jest przechowywana żywność chyba, że zostały wskazane przez producenta.
- W razie uszkodzenia obwodu chłodniczego należy unikać stosowania wolnego płomienia i odpowiednio wietrzyć pomieszczenie.
- Nie używać urządzenia ani jego komponentów w inny sposób, niż wskazano w niniejszej instrukcji.
- Uwaga: ryzyko pożaru/

materiały łatwopalne.



- Otwarcie drzwiczek na dłuższy czas może spowodować znaczny wzrost temperatury w komorach urządzenia.
- Czyścić regularnie powierzchnie, które mogą mieć kontakt z powierzchnią oraz dostępne systemy odprowadzania wody.
- Przechowywać surowe mięso i ryby w specjalnych pojemnikach do lodówek, aby nie miały one kontaktu z inną żywnością i nie skapywały na nią.
- Jeśli urządzenie ma pozostać puste przez dłuższy czas, należy je wyłączyć, rozmrozić, wyczyścić, wysuszyć i pozostawić otwarte drzwiczki, aby uniknąć tworzenia się w jego wnętrzu pleśni.

Przeznaczenie urządzenia

- Niniejsze urządzenie nie jest przeznaczone do użytkowania jako urządzenie w zabudowie.
- Urządzenie to nie jest przeznaczone do użytku profesjonalnego i handlowego.
- Niniejsze urządzenie zostało przeznaczone do schładzania

i przechowywania świeżej lub mrożonej żywności w środowisku domowym. Każde inne użycie jest nieprawidłowe.

- Niniejsze urządzenie przeznaczone jest do zastosowań domowych i tym podobnych, m.in.:
 - w kuchni przeznaczonej dla personelu sklepów, biur i innych środowisk pracy;
 - w gospodarstwach i przez klientów w hotelach, motelach oraz innych środowiskach typu mieszkalnego;
 - w pensjonatach typu B&B;
 - w ramach usług cateringowych i podobnych zastosowań innych niż sprzedaż detaliczna.
- Urządzenie to nie zostało zaprojektowane do działania z zewnętrznymi programatorami czasowymi lub z systemami zdalnego sterowania.

Instrukcja obsługi

- Niniejsza instrukcja stanowi integralną część urządzenia i powinna być przechowywana w całości oraz w zasięgu użytkownika przez cały okres eksploatacji urządzenia.
- Przed użyciem urządzenia należy uważnie przeczytać niniejszą instrukcję obsługi.

Odpowiedzialność producenta

Producent nie ponosi żadnej odpowiedzialności za szkody osobowe lub rzeczowe powstałe w wyniku:

- użycia urządzenia w sposób niezgodny z przeznaczeniem;
- nieprzestrzegania zaleceń zawartych w

instrukcji użytkowania;

- naruszenia chociaż jednej części urządzenia;
- używania nieoryginalnych części zamiennych.

Serwis techniczny

- W przypadku awarii urządzenia należy skontaktować się z serwisem technicznym i zlecić naprawę wyłącznie wykwalifikowanemu personelowi.
- upewnić się, że na tabliczce znamionowej znajduje się model i numer seryjny.
- Stosować tylko oryginalne części zamienne.
- Nigdy nie próbować naprawiać urządzenia samodzielnie lub bez pomocy wykwalifikowanego technika. Oprócz konsekwencji dotyczących bezpieczeństwa może to spowodować utratę gwarancji.
- Oryginalne części zamienne w przypadku niektórych specyficznych komponentów są dostępne przez minimum 7 lub 10 lat w zależności od typu komponentu i daty zakończenia wprowadzania na rynek danego modelu.

Tabliczka znamionowa

Tabliczka znamionowa zawiera dane techniczne, numer seryjny i oznaczenie. Nie wolno zdejmować tabliczki znamionowej.

Etykieta energetyczna

Aby uzyskać więcej informacji o wydajności posiadanego urządzenia za pośrednictwem bazy danych EPREL UE

należy odwiedzić poniższą stronę internetową i wprowadzić nazwę modelu (znajdującą się na tabliczce znamionowej):

<https://eprel.ec.europa.eu>

Na etykiecie dot. energii znajduje się kod QR, który umożliwia szybki dostęp do strony internetowej. Użyj urządzenia wyposażonego w specjalny program do odczytu.

Etykieta dot. energii należy przechowywać razem ze wszystkimi dokumentami dostarczonymi z urządzeniem.

Utylizacja



Niniejsze urządzenie jest zgodne z dyrektywą europejską WEEE (2012/19/UE), dlatego po zakończeniu jego eksploatacji nie należy go wyrzucać wraz z innymi odpadami.

Urządzenie nie zawiera substancji w ilości niebezpiecznej dla zdrowia i środowiska, zgodnie z obowiązującymi dyrektywami europejskimi.



Napięcie elektryczne Niebezpieczeństwo porażenia prądem

- Odtłczyć główne zasilanie elektryczne.
- Odtłczyć kabel zasilający od instalacji elektrycznej.

Aby dokonać utylizacji urządzenia należy:

- Odciąć kabel zasilania elektrycznego i usunąć go.
- Powierzyć urządzenie odpowiednim centrom selektywnej zbiórki odpadów elektrycznych i elektronicznych lub oddać sprzedawcy w momencie zakupu podobnego urządzenia.

Opakowanie urządzenia zostało wykonane z materiałów, które nie zanieczyszczają środowiska i nadają się do recyklingu.

- Materiały z opakowania należy oddać do odpowiednich punktów selektywnej zbiórki odpadów.



Opakowania z tworzyw sztucznych Niebezpieczeństwo uduszenia się

- Nie pozostawiać opakowania i jego elementów bez nadzoru.
- Dzieci nie powinny bawić się plastikowymi torebkami z opakowania.

Informacje dla podmiotów dokonujących kontroli

- W przypadku kontroli EcoDesign instalacja i przygotowanie urządzenia musi być zgodne z normą EN 62552.
- Wymagania dotyczące wentylacji, wymiarów i minimalnej przestrzeni od tylnych ścian są wskazane w rozdziale „Instalacja” w niniejszej instrukcji.
- Skontaktować się z producentem, aby uzyskać więcej informacji.

Oszczędność energii

- Odpowiednie użytkowanie urządzenia, właściwe zapakowanie produktów, stała temperatura i higiena w wpływają na jakość przechowywania żywności.
- Ograniczyć czas i częstotliwość otwierania

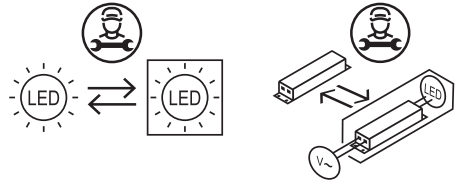
drzwiczek, aby uniknąć nadmiernego ogrzania komór.

- Okresowo czyścić skraplacz (zależnie od wyposażenia) znajdujący się w tylnej części urządzenia, aby uniknąć utraty wydajności urządzenia.
- Rozmrażać zamrożone produkty w komorze chłodziarki, aby odzyskać nagromadzone w nich zimno.
- Ustawianie półek na różnych wysokościach nie wpływa na deklarowane zużycie energii.

Źródła światła

- Niniejsze urządzenie zawiera źródła światła, których użytkownik nie może samodzielnie wymienić. Wymiana powinna być przeprowadzana wyłącznie przez

dział wsparcia technicznego.



- Niniejsze urządzenie zawiera źródła światła o klasie efektywności „F”.

Jak czytać instrukcję obsługi

W instrukcji zastosowano następujące symbole ułatwiające czytanie:



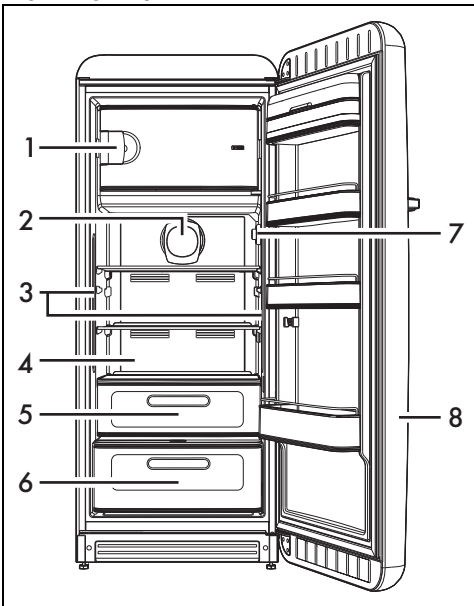
Ostrzeżenie/Uwaga



Informacja/Wskazówka

OPIS

Opis ogólny



1 Komora zamrażarki

Do przechowywania mrożonej żywności, do zamrażania świeżych produktów i do produkcji kostek lodu.

2 Wentylator

138 - OPIS

Służy do równomiernego rozpraszania temperatury i zmniejszenia kondensatu na powierzchniach półek.

3 Oświetlenie wewnętrzne

Oświetlenie wewnętrzne włącza się po otwarciu drzwiczek.

4 Komora chłodziarki

Służy do przechowywania świeżej żywności.

5 Szuflada o najniższej temperaturze

6 Szuflada na owoce i warzywa

7 Termostat

Służy do wybierania temperatury w komorze chłodziarki i w komorze zamrażarki.

8 Drzwiczki chłodziarki

914779607/A

Akcesoria



W niektórych modelach nie są dostępne wszystkie akcesoria.

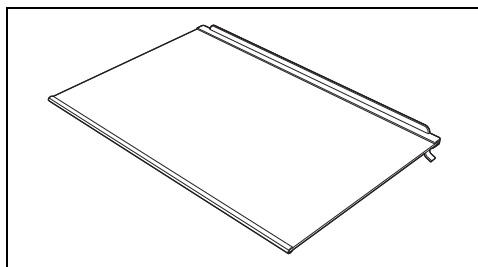


Akcesoria, które mają styczność z żywnością są wykonane z odpowiednich materiałów, zgodnych z obowiązującymi normami.



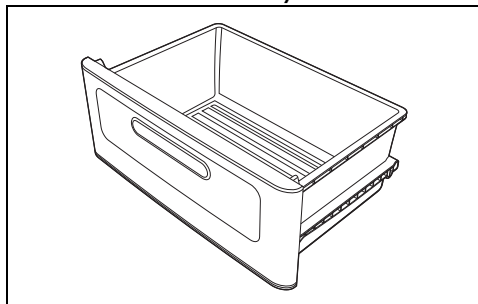
Oryginalne akcesoria dostarczane z urządzeniem lub opcjonalnie można zamówić w autoryzowanych centrach serwisowych. Należy używać tylko oryginalnych akcesoriów producenta.

Półki



Dla zoptymalizowania miejsca i ułożenia żywności wewnątrz komory chłodziarki.

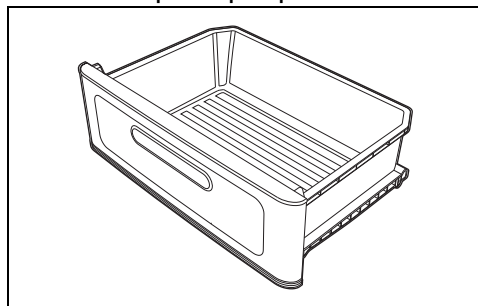
Szuflada na owoce i warzywa



Do przechowywania owoców i warzyw,

zapewnia stały poziom wilgoci.

Szuflada o najniższej temperaturze

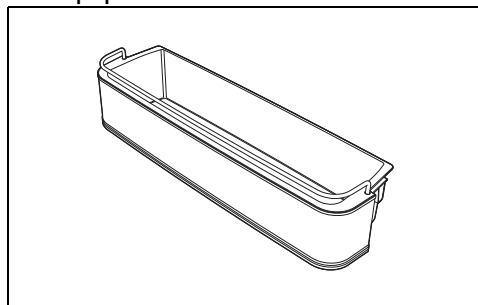


Służy do dłuższego utrzymywania świeżości i smaku potraw delikatnych, jak mięso, ryby i żywność delikatnie zamrożona, ponieważ temperatura w niej jest utrzymywana na stałym poziomie w zakresie od -2°C do $+3^{\circ}\text{C}$.



W szufladzie o najniższej temperaturze nie należy umieszczać potraw do zamrożenia lub tacek do przygotowywania lodu.

Półki i pojemniki drzewiowe



Do umieszczania małych zapakowanych produktów. Półka znajdująca się w dolnej części drzwiczek służy do umieszczania butelek.

UŻYTKOWANIE

Czynności wstępne



Patrz Ogólne zalecenia dotyczące bezpieczeństwa.

- Usunąć ewentualną folię ochronną znajdującą się na zewnątrz lub wewnątrz urządzenia i akcesoriów.

- Usunąć ewentualne etykiety (za wyjątkiem tabliczki z danymi technicznymi) z akcesoriów i półek.
- Wyjąć i umyć wszystkie akcesoria urządzenia (patrz rozdział „CZYSZCZENIE I KONSERWACJA”).

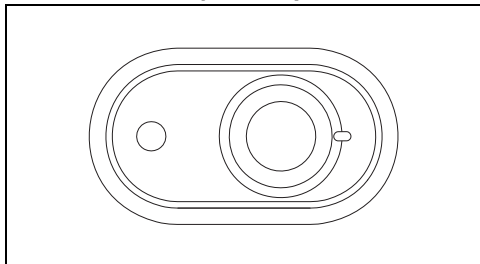
Pierwsze użycie



Po zainstalowaniu lub ewentualnym ustawieniu urządzenia należy poczekać przynajmniej dwie godziny przed uruchomieniem go.

Upewnić się, że urządzenie jest podłączone do gniazdka elektrycznego.

Ustawianie temperatury



Obrócić pokrętko termostatu z pozycji ● (minimalna temp.) do **5** (maksymalna temp.) zgodnie z żądaną temperaturą.



Przy zwiększaniu pozycji od ● do **5** temperatura we wnętrzu spada.

Funkcja szybkiego chłodzenia

Funkcja ta pozwala na ochłodzenie w krótkim czasie znacznej ilości włożonej właśnie do urządzenia żywności i napojów.

Aby włączyć tę funkcję, należy przekręcić pokrętko termostatu w położenie **SF**.



Funkcja ta pozostanie aktywna przez maksymalnie 24 godziny.

Następnie należy ustawić pokrętko termostatu w żądanym położeniu między ● i **5**.



Aby zaoszczędzić energię, można przerwać funkcję szybkiego chłodzenia, gdy żywność lub napoje będą schłodzone. Ustawić pokrętko termostatu w żądanym położeniu między ● i **5**.

Alarm otwartych drzwiczek

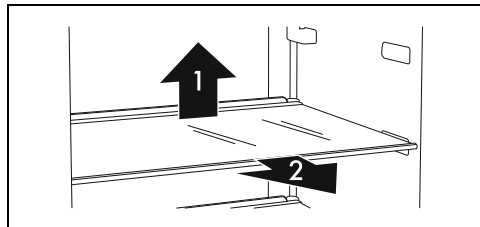
Gdy drzwiczki urządzenia pozostają długo otwarte, sygnał dźwiękowy i wizualny (migające oświetlenie wewnętrzne), powiadomią użytkownika o konieczności

zamknięcia drzwiczek.

Użytkowanie akcesoriów

Półki

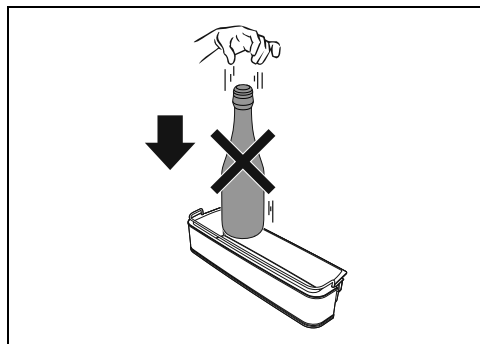
Mogą być umieszczone na różnych wysokościach za pomocą odpowiednich prowadnic, w zależności od indywidualnych potrzeb. Każda półka jest zabezpieczona przed przypadkowym wyjęciem. Aby wyjąć je całkowicie, należy podnieść tylną część (1), a następnie wysunąć (2).



Łatwo psujące się produkty należy umieścić na tylnej części półek, gdzie temperatura jest niższa.

Półki i pojemniki drzwiowe

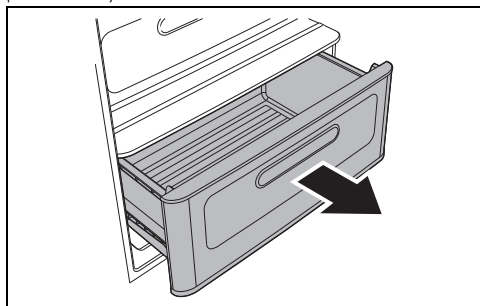
Do przechowywania jajek, masła, nabiału, tubek, słoików i innych małych opakowań z żywnością. W dolnej części drzwiczek znajduje się pojemnik na butelki. Unikaj wkładania do dolnego pojemnika zbyt ciężkich butelek i uważać, aby nie upadły na dno w momencie wkładania.



Szuflada na owoce i warzywa

Jest umieszczona w dolnej części chłodziarki, gdzie znajduje się odpowiednia półka przykrywająca świeżą żywność, wymagającą stałego poziomu wilgoci dla prawidłowego

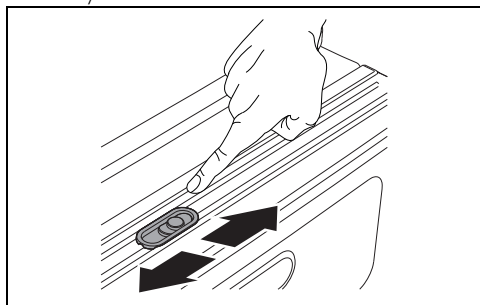
przechowywania.



Przechowywanie warzyw o wysokiej zawartości wody może powodować tworzenie się kropli na szklanej półce. Tego typu naturalne zjawisko nie zakłóca prawidłowego działania urządzenia.

Regulator wilgoci

Służy do regulowania wilgoci wewnątrz szuflady na owoce i warzywa. Przesunąć regulator w kierunku poziomym, aby otworzyć lub zamknąć przepływ powietrza przez szczeliny.



Wentylacja



Przed włożeniem do urządzenia napojów zaleca się dobrze je dokręcić.

Powietrze, którego obieg jest wymuszany we wnętrzu urządzenia, jest pozbawione wilgoci i szybko osusza umieszczoną w nim żywność.

System wentylacji wewnętrznej umożliwia szybsze ochładzanie żywności i jednolite chłodzenie we wnętrzu urządzenia.

Użytkowanie komory chłodziarki

Umieszczanie żywności

Umieścić żywność na różnych półkach,

uwzględniając aby była zapakowana i hermetycznie zamknięta. Umożliwi to:

- zachowanie zapachu, wilgoci i świeżości produktów;
- uniknięcie przenikania zapachów i smaków między produktami;
- uniknięcie nagromadzenia wilgoci w komorze, wynikające z normalnego parowania żywności (w szczególności owoców i warzyw), które w określonych warunkach funkcjonowania (zwiększenie temperatury i wilgoci otoczenia, częstsze otwieranie drzwiczek), może doprowadzić do powstania kondensatu na półkach.



Przed włożeniem do komory urządzenia należy zawsze ostudzić gorące potrawy i napoje do temperatura pokojowej.

Tabela czasów przechowywania

Produkty	Czas
Jajka, wędzone mięso, produkty marynowane, ser	maks. 10 dni
Warzywa z korzeniem	maks. 8 dni
Masło	maks. 7 dni
Ciastka, owoce, gotowa żywność, świeże mięso	maks. 2 dni
Ryby, mielone mięso, owoce morza	maks. 1 dzień

Użytkowanie komory zamrażarki

Aby prawidłowo przechowywać i zamrażać żywność, należy:

- pakować owoce i warzywa porcjami o wadze maksymalnie 1 kg; mięso i ryby porcjami o wadze maksymalnie 2 kg.
- mniejsze opakowania zamrażają szybciej, a zapakowana w nich żywność zachowuje właściwości odżywcze również po rozmrożeniu/przygotowaniu ich.
- pakować żywność do opakowań hermetycznych i możliwie jak najbardziej usuwać z ich wnętrza powietrze.
- Nie stosować worków papierowych lub toreb zakupowych, stosować zawsze worki/pojemniki przeznaczone do

zamrażania.



Przed włożeniem do komory urządzenia należy zawsze ostudzić gorące potrawy i napoje do temperatura pokojowej.

Tabela czasów przechowywania mrożonej żywności

Produkty	Czas
Owoce, wołowina	maks. 10-12 miesięcy
Warzywa, cielęcina, drób	maks. 8-10 miesięcy
Dziczyna	maks. 6-8 miesięcy
Wieprzowina	maks. 4-6 miesięcy
Mięso mielone	maks. 4 miesiące
Chleb, ciasta, gotowe potrawy, tłuste ryby	maks. 3 miesiące
Podroby	maks. 2 miesiące
Kielbasa, chude ryby	maks. 1 miesiąc

Rozmrożona żywność

Rozmrożona żywność musi zostać zużyta możliwie jak najszybciej. Zimno konserwuje żywność, ale nie zabija mikroorganizmów, które uaktywniają się po rozmrożeniu i powodują zepsucie produktów.

Częściowe rozmrożenie obniża wartości odżywcze produktów, zwłaszcza owoców i warzyw oraz gotowej do spożycia żywności.

Hałas funkcjonowania

Chłodzenie komory chłodziarki i komory zamrażarki następuje za pomocą systemu sprężania. Aby utrzymać wewnątrz komór wybraną temperaturę, sprężarka uruchamia się w zależności od wymaganego chłodzenia, jeżeli konieczne, może funkcjonować w sposób ciągły. Gdy sprężarka uruchamia się emituje hałas, który zmniejsza się po kilku minutach.

Innym hałasem wynikającym z normalnego funkcjonowania urządzenia jest gulgocie wynikające z przepływu chłodziwa wewnątrz przewodów obwodu. Taki hałas jest normalny i nie oznacza nieprawidłowego funkcjonowania urządzenia. Jeżeli jest zbyt mocny to możliwe, że wynika z innych przyczyn. Należy więc sprawdzić, czy:

- chłodziarka jest prawidłowo wypoziomowana na posadzce i podczas funkcjonowania sprężarka emituje wibracji:

prawidłowo wyregulować nóżki znajdujące się w wyposażeniu;

- Szufflady, półki i pojemniki znajdujące się na drzwiach są prawidłowo umieszczone na swoich miejscach: włożyć je prawidłowo;
- Butelki i pojemniki są stabilnie ustawione na półkach i nie wchodzą ze sobą w kontakt: wibracje wynikające z funkcjonowania sprężarki mogą emitować hałas;
- Nie stawiać mebli lub innych artykułów gospodarstwa domowego w kontakcie z chłodziarką.

Przednia powierzchnia jest gorąca

Wewnątrz kabiny istnieje system nagrzewania przedniej powierzchni umożliwiający ograniczenie tworzenia się kondensatu w strefie zamykania uszczelki drzwiczek.

Wyłączenie

Jeżeli urządzenie nie będzie użytkowane przez dłuższy okres czasu powinno się je wyłączyć.

1. Wyjąć wtyczkę z gniazdka elektrycznego.
2. Opróżnić komory.
3. Po rozmrożeniu wytrzeć miękką szmatką nagromadzoną wilgoć.



Zostawić uchylone drzwiczki, aby znajdujące się wewnątrz urządzenia wilgoć i powietrze nie wytwarzały nieprzyjemnych zapachów.

Porady dotyczące przechowywania

Porady ogólne

- Zawsze sprawdzać znajdującą się na opakowaniu datę ważności produktów.
- Żywność powinna być przechowywana w zamkniętych pojemnikach lub odpowiednio zapakowana oraz nie powinna wchłaniać lub wydzielać zapachów i wilgoci.
- W przypadku długiej nieobecności w domu, wyjąć z urządzenia łatwo psujące się produkty.

Drzwiczki komory chłodziarki

- W górnej i środkowej części przechowywać jajka, masło, ser itp.
- W dolnej napoje, puszki, butelki itp.

Komora chłodziarki

- W górnej części przechowywać wino, ciastka itp.
- W środkowej części nabiał, gotową do spożycia żywność, wyroby cukiernicze,

- soki owocowe, piwo itp.
- W dolnej części mięso, wędliny itp.
- W szufladzie na owoce i warzywa przechowywać świeże owoce, owoce tropikalne, warzywa, marchew, ziemniaki, cebulę itp.

Komora zamrażarki

- Na opakowaniu muszą się znajdować dane dotyczące rodzaju produktu, ilości oraz data zamrożenia.
- Stosować małe opakowania i jeżeli możliwe już zimne.
- Ilość świeżych produktów, które można jednocześnie mrozić wskazano na tabliczce znamionowej znajdującej się w komorze chłodziarki.

- Używać odpowiednich do mrożenia woreczków, folii aluminiowej, polietylenowej przeznaczonych do żywności oraz pojemników do zamrażarki.
- Nie stosować papierowych lub celofanowych woreczków, które nie są przeznaczone do przechowywania żywności jak również torebek z zakupów lub użytych wcześniej woreczków do mrożenia.
- Zamrożone produkty nie powinny wchodzić w kontakt z produktami do zamrożenia.
- Przechowywać zapakowane warzywa, lód, lody itp.

CZYSZCZENIE I KONSERWACJA

Czyszczenie urządzenia



Patrz Ogólne zalecenia dotyczące bezpieczeństwa.

Specjalne zabezpieczenie antybakteryjne w górnej warstwie ścianek urządzenia uniemożliwia rozmrażanie bakterii i pomaga w zachowaniu czystości. Mimo wszystko, dla zachowania dobrego stanu należy regularnie czyścić.

Czyszczenie zewnętrznej części

- Urządzenie należy czyścić wodą lub płynnym detergentem na bazie alkoholu (np. środek do mycia szyb).
- Unikać agresywnych detergentów i gąbek, aby nie uszkodzić powierzchni.
- Miękką szcztotką usunąć z tylnej części urządzenia kurz i opary wytwarzane przez skraplacz.
- Wyczyścić zbiornik znajdujący się nad sprężarką.

Czyszczenie wewnętrznej części

- Wyczyścić wnętrze urządzenia płynnym detergentem rozpuszczonym w letniej wodzie z odrobiną octu.
- Należy wyjąć półki i pojemniki drzwiowe: delikatnie uderzyć ręką od dołu, z jednej strony a następnie z drugiej, w miejscu założenia.
- Usunąć ewentualną warstwę lodu, przekraczającą 3-5 mm grubości. Nie

stosować ostro zakończonych przedmiotów lub roztworów w spreju.

Rozmrażanie



Okresowa obecność szronu wewnątrz komory zamrażarki jest rzeczą normalną.



Nie stosować urządzeń elektrycznych (np. suszarek do włosów) lub środków w spreju do rozmrażania, ponieważ mogłyby doprowadzić do deformacji plastikowych części.

Rozmrażanie komory chłodziarki

Komora chłodziarki nie wymaga odszraniania, ponieważ lód powstający na płycie chłodniczej automatycznie roztopia się podczas zatrzymania sprężarki. Proces rozmrażania odbywa się automatycznie.

Woda z procesu rozmrażania jest odprowadzana bezpośrednio do specjalnego pojemnika w tylnej części urządzenia, z którego - poprzez ciepło generowane przez sprężarkę - jest ona odparowywana.

Rozmrażanie komory zamrażarki

Komora zamrażarki wymaga ręcznego rozmrożenia. Gdy grubość szronu lub lodu jest większa niż 2 cm, należy przeprowadzić rozmrażanie.

1. Na kilka godzin przed rozmrożeniem, ustawić termostat na maksymalny poziom,

aby dodatkowo ochłodzić zamrożone produkty.

2. Następnie odłączyć wtyczkę od gniazdka elektrycznego.
3. Wyjąć mrożonki z komory i zabezpieczyć przed rozmrożeniem na czas czyszczenia.
4. Począć na rozpuszczenie się lodu, po czym usunąć wodę z komory zamrażarki za pomocą chłonnej gąbki/ściereczki.

Oświetlenie wewnętrzne

System oświetlenia wewnętrznego w razie usterki powinien być naprawiany wyłącznie przez Serwis Obsługi Technicznej.

Co robić, jeżeli...

Urządzenie nie działa:

- Sprawdzić, czy urządzenie jest podłączone oraz, czy wyłącznik główny jest włączony.

Sprężarka uruchamia się zbyt często lub działa ciągle:

- Temperatura otoczenia jest zbyt wysoka.
- Zbyt częste otwieranie drzwiczek lub pozostają otwarte na zbyt długo.
- Drzwiczki nie zamykają się hermetycznie.
- Włożono zbyt dużą ilość świeżej żywności.
- Sprawdzić, czy istnieje wystarczający obieg powietrza w pobliżu czujnika, z prawej strony komory chłodziarki.
- Sprawdzić, czy w tylnej części chłodziarki jest wystarczająca wentylacja, jak wskazano oraz, czy skraplacz nie jest zbyt brudny.

Wewnątrz komory chłodziarki znajduje się zbyt dużo lodu lub kondensatu:

- Zbyt częste otwieranie drzwiczek lub pozostają otwarte na zbyt długo.
- Do komory chłodziarki włożono gorące produkty.
- Żywność lub pojemniki znajdują się w kontakcie z tylną częścią.
- Uszczelka drzwiczek jest brudna lub uszkodzona. Wyczyścić uszczelkę lub wymienić.

Niewystarczające chłodzenie komory chłodziarki:

- Termostat regulacji jest ustawiony na zbyt wysokiej temperaturze.
- Zbyt częste otwieranie drzwiczek lub pozostają otwarte na zbyt długo.
- Drzwiczki nie zamykają się hermetycznie.
- Temperatura otoczenia jest zbyt wysoka.

Temperatura wewnątrz komory chłodziarki jest zbyt niska i mrozi produkty:

- Termostat regulacji jest ustawiony na zbyt niskiej temperaturze.
- Żywność nie jest umieszczona w odpowiednich pojemnikach lub woreczkach.
- Owoce i warzywa mogą być zbyt mokre.
- Żywność dotyka tylnej ścianki komory chłodziarki.

Temperatura wewnątrz komory zamrażarki nie pozwala na prawidłowe mrożenie produktów:

- Termostat regulacji jest ustawiony na zbyt wysokiej temperaturze.
- Zbyt częste otwieranie drzwiczek lub pozostają otwarte na zbyt długo.
- Drzwiczki nie zamykają się hermetycznie.
- Uszczelka drzwiczek jest brudna lub uszkodzona. Wyczyścić uszczelkę lub wymienić.
- Zbyt dużo cukru w produktach do zamrożenia.

Wewnątrz komory zamrażarki tworzy się zbyt dużo lodu:

- Termostat regulacji jest ustawiony na zbyt niskiej temperaturze.
- Temperatura otoczenia jest zbyt wysoka.
- Zbyt częste otwieranie drzwiczek lub pozostają otwarte na zbyt długo.
- Drzwiczki nie zamykają się hermetycznie.
- Uszczelka drzwiczek jest brudna lub uszkodzona. Wyczyścić uszczelkę lub wymienić.
- Do komory zamrażarki włożono gorące produkty.

Trudne otwieranie drzwiczek zaraz po zamknięciu:

- Jeżeli zaraz po zamknięciu próbuje się ponownie otworzyć drzwiczki (zwłaszcza w przypadku drzwiczek zamrażarki), konieczne jest użycie siły. Takie zjawisko wynika z podciśnienia wynikającego z ochłodzenia się ciepłego powietrza, które przedostało się do komory.

Drzwiczki nie są wyrównane:

- Sprawdzić prawidłowe wypoziomowanie urządzenia.
- Wyregulować nóżki w celu poprawienia wypoziomowania.

MONTAŻ

Podłączanie do instalacji elektrycznej



Patrz Ogólne zalecenia dotyczące bezpieczeństwa.

Informacje ogólne

- Sprawdzić, czy charakterystyka sieci elektrycznej odpowiada danym przedstawionym na tablicie znamionowej. Tabliczka znamionowa, zawierająca dane techniczne, numer seryjny i oznaczenie, jest umieszczona na urządzeniu, w widocznym miejscu. Nie wolno zdejmować tabliczki znamionowej.
- Sprawdzić, czy wtyczka i gniazdo są tego samego typu.
- Unikać używania przejściówek, przedłużaczy i boczników, ponieważ mogą powodować nagrzewanie lub przepalenie.
- Po zamontowaniu urządzenia wtyczka musi być zawsze dostępna.
- Przed włączeniem urządzenia po raz pierwszy pozostawić je w pozycji pionowej przez przynajmniej 2 godziny.
- W razie konieczności kabel zasilający może wymienić wyłącznie autoryzowany technik Serwisu Obsługi Technicznej.

Ustawianie



Patrz Ogólne zalecenia dotyczące bezpieczeństwa.

Wybór miejsca

Urządzenie musi być ustawione w suchym otoczeniu z wystarczającą wymianą powietrza. W zależności od klasy klimatycznej (wskazana na tabliczce danych umieszczonej wewnątrz komory chłodziarki) urządzenie może być stosowane w różnych warunkach temperatury.

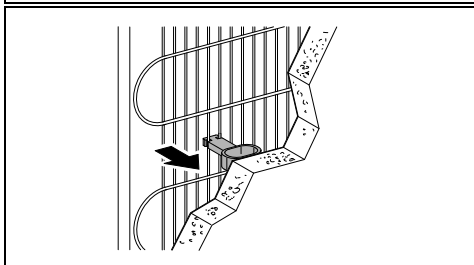
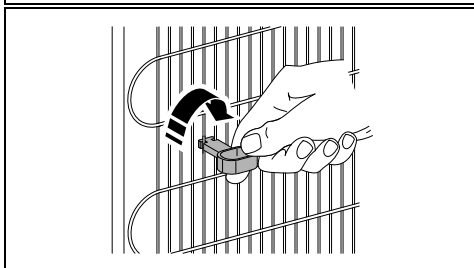
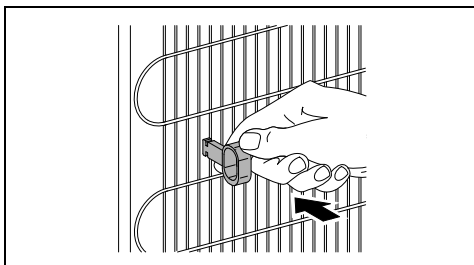
- Ustawić urządzenie w odległości 3 cm od kucharek elektrycznych lub gazowych, i przynajmniej 30 cm od systemów ogrzewania na spalanie i grzejników.
- Nie należy umieszczać urządzenia w pobliżu źródeł ciepła. Jeżeli jest to niemożliwe, należy zastosować odpowiedni panel izolacyjny.
- Jeżeli znajduje się pod zawieszoną półką, odległość od niej musi wynosić przynajmniej 5 cm.

- Upewnić się o umieszczeniu urządzenia w miejscu, w którym będzie możliwe swobodne otwieranie drzwiczek i ewentualne wyjęcie wewnętrznych półek lub szuflad.

Klasa	Temperatura otoczenia
SN (Subnormalny)	od + 10°C do + 32°C
N (Normalny)	od + 16°C do + 32°C
ST (Subtropikalny)	od + 18°C do + 38°C
T (Tropikalny)	od + 18°C do + 43°C

Elementy odległościowe

W celu zapewnienia prawidłowego chłodzenia skraplacza urządzenie nie może być ustawione zbyt blisko ściany. Aby tego uniknąć, produkt został wyposażony w dwa plastikowe elementy odległościowe, które należy umieścić na tylnej części urządzenia.

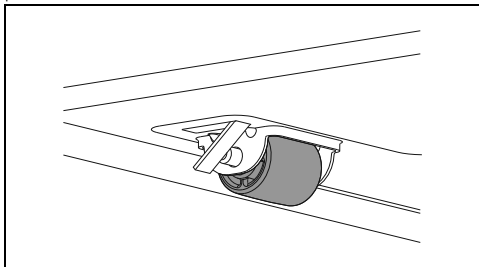


PL

Ustawienie

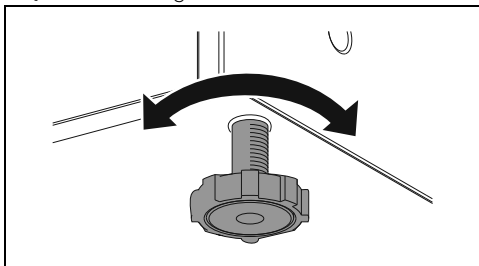
Ustawić urządzenie na stabilnym i równym podłożu.

Dwa kółka znajdujące się w tylnej części urządzenia umożliwiają swobodniejsze poruszanie i ustawienie.



Mimo wszystko, zaleca się zachowanie maksymalnej ostrożności podczas przemieszczania, aby przesuając urządzenie nie uszkodzić posadzki (jeżeli chłodziarka jest ustawiana na parkiecie).

Aby skompensować ewentualne nierówności posadzki, urządzenie wyposażono w przedniej części w dwie regulowane nóżki.



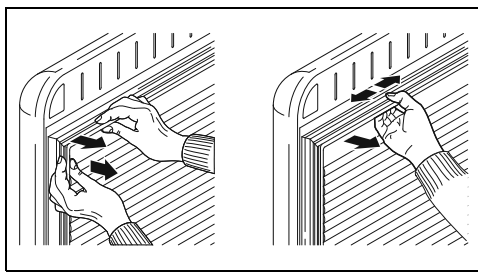
Obracać nóżkami, aby wypoziomować urządzenie.



Aby ułatwić prawidłowe zamykanie się drzwiczek, należy pochylić delikatnie urządzenie do tyłu.



Odpowiedni montaż musi zapewniać prawidłowe zamykanie drzwiczek. Należy sprawdzić, czy uszczelki drzwiczek hermetycznie zamykają się, przede wszystkim na rogach.

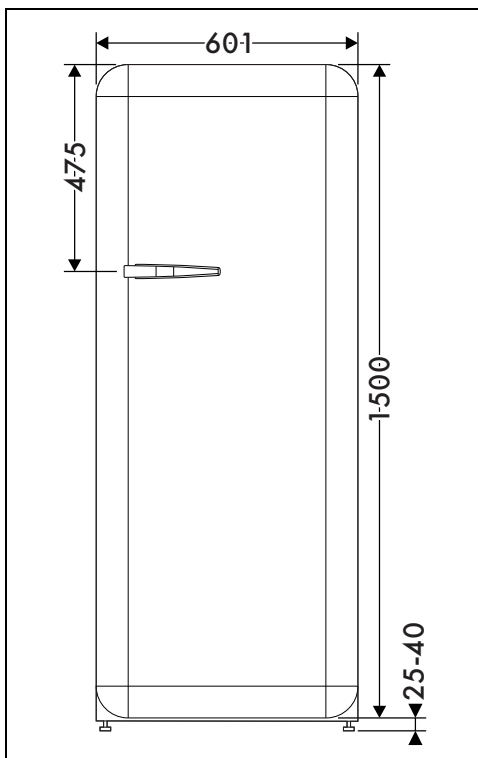


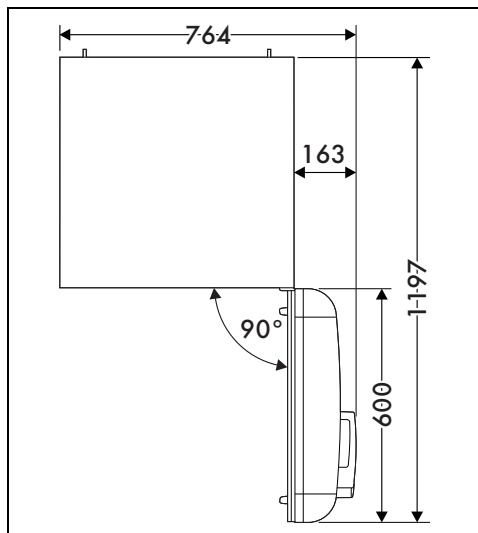
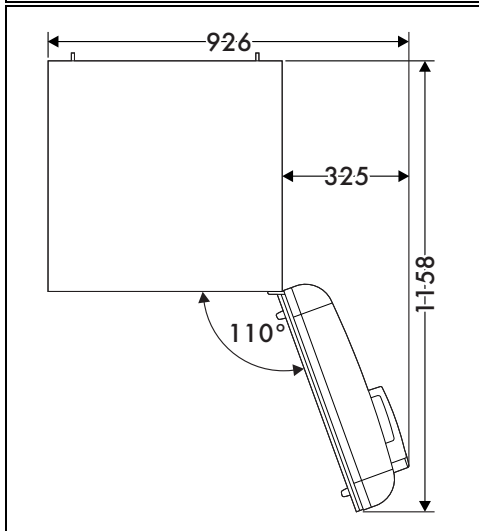
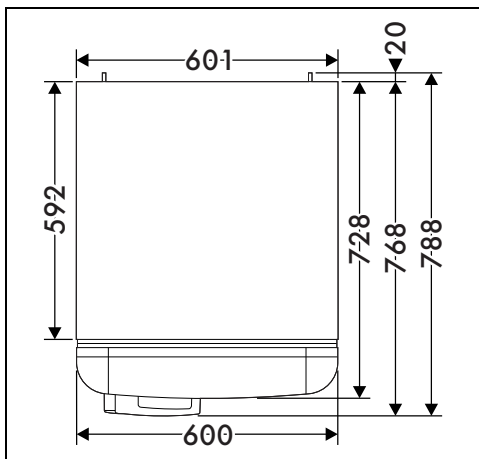
Nacisk na uszczelkę Ryzyko uszkodzenia urządzenia

- Nie wywierać nacisku, przecinać ani odzepiać uszczelki z drzwiczek.

Po kilku dniach od montażu sprawdzić, czy początkowe wypoziomowanie jest prawidłowe. Gdy urządzenie działa i znajduje się w nim żywność sprawdzić, czy jest stabilne i czy uszczelka drzwiczek hermetycznie się zamyka. W razie konieczności ponownie wypoziomować i ponownie ukształtować uszczelki.

Gabaryty urządzenia (mm)





PL