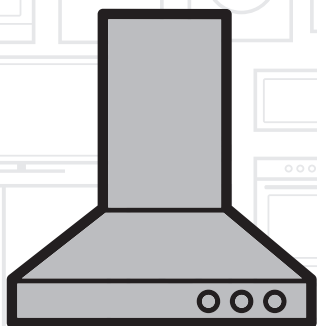


# Hood

## User manual



CFB6310W	CFB5310W	HNS61110X
CFB6310X	CFB5310X	
CFB6311XH	CFB6311WH	

EN	PL	CS	SK	SR	MK	SQ	RO
BG	DE	FR	ET	LT	LV	RU	

01M-8856213200-0920-02

**beko**

# Please read this user manual first!

Dear Valued Customer,

Thank you for preferring this Beko appliance. We hope that you get the best results from your appliance which has been manufactured with high quality and state-of-the-art technology. For this reason, please read this entire user manual and all other accompanying documents carefully before using the appliance and keep it as a reference for future use. If you handover the appliance to someone else, give the user manual as well. Follow the instructions by paying attention to all the information and warnings in the user manual.

Remember that this user manual may also apply to other models. Differences between models are explicitly described in the manual.

## Meanings of the Symbols

Following symbols are used in various sections of this user manual:



Important information and useful hints about usage.



**WARNING:** Warnings against dangerous situations concerning the security of life and property.



Warning for danger of fire.



Warning for electric shock.



Protection class against electric shock.



This appliance has been manufactured in environmentally friendly modern plants without giving any harm to the nature.

# CONTENTS

---

<b>ENGLISH</b>	<b>04-09</b>
<b>POLSKI</b>	<b>10-16</b>
<b>ČESKY</b>	<b>17-23</b>
<b>SLOVENSKÝ</b>	<b>24-30</b>
<b>СРПСКИ</b>	<b>31-37</b>
<b>МАКЕДОНСКИ</b>	<b>38-45</b>
<b>SHQIPTARE</b>	<b>46-52</b>
<b>ROMÂNĂ</b>	<b>53-59</b>
<b>БЪЛГАРСКИ</b>	<b>60-66</b>
<b>DEUTSCH</b>	<b>67-74</b>
<b>FRANÇAIS</b>	<b>75-82</b>
<b>EESTI</b>	<b>83-89</b>
<b>LIETUVIŲ K</b>	<b>90-96</b>
<b>LATVIJAS</b>	<b>97-103</b>
<b>RUSSIAN</b>	<b>104-112</b>

01M-8856193200-0920-02  
01M-8861753200-0920-02  
01M-8856203200-0920-02  
01M-8856183200-0920-02  
01M-8865213200-0920-02  
01M-8865203200-0920-02

# 1 Important Safety and Environmental Instructions

## 1.1 General Safety

Important Safety Instructions  
Read Carefully And Keep For  
Future Reference.

This section contains safety instructions that will help protect from risk of fire, electric shock, exposure to leak microwave energy, personal injury or property damage. Failure to follow these instructions shall void any warranty.

- Beko products comply with the applicable safety standards; therefore, in case of any damage on the appliance or power cable, it should be repaired or replaced by the dealer, service center or a specialist and authorized service alike to avoid any danger. Faulty or unqualified repair work may be dangerous and cause risk to the user.
- This appliance is intended to be used in household and similar applications such as:
  - Staff kitchen areas in shops, offices and other working environments;
  - Farm houses
  - By clients in hotels, and other residential type environments;
  - Bed and Breakfast type environments.
- Operate the appliance for its intended purpose only as described in this manual.
- The manufacturer cannot be held liable for damages resulting from improper installation or misuse of the product.
- This appliance can be used by children aged from 8 years and above and persons with reduced physical, sensory or mental capabilities or lack of experience and knowledge if they have been given supervision or instruction concerning use of the appliance in a safe way and understand the hazards involved.
- Children shall not be allowed play with the appliance. Cleaning and user maintenance shall not be made by children without supervision.
- The minimum distance between the supporting surface for the cooking vessels on the hob and the lowest part of your product must be at least 65 cm
- If the instructions for installation for the gas hob specify a greater

# 1 Important Safety and Environmental Instructions

distance, this has to be taken into account.

- Make sure that your mains power supply complies with the information supplied on the rating plate of the appliance.
- Never use the appliance if the power cable or the appliance itself is damaged.
- Prevent damage to the power cable by not squeezing, bending, or rubbing it on sharp edges. Keep the power cable away from hot surfaces and naked flame.
- Use the appliance with a grounded outlet only.

**WARNING:** Do not connect the appliance to the mains until the installation is fully complete.

- Place the appliance in a way so that the plug is always accessible.
- Do not touch the lamps if they have operated for a long time. They can burn your hands since they will be hot.
- Follow the regulations set out by competent authorities on discharge of the exhaust air (this warning is not applicable for use without flue).

- Operate your appliance after putting a pot, pan etc. on the hob. Otherwise, high heat may cause deformation in some parts of your product.
- Turn off the hob before taking the pot, pan etc. from it.
- Do not leave hot oil on the hob. Pans with hot oil may cause self combustion.
- Pay attention to your curtains and covers since oil may catch fire while cooking food such as fries.
- Grease filter must be replaced at least monthly. Carbon filter must be replaced at least every 3 months.
- Product shall be cleaned accordance with user manual. If cleaning was not carried out in accordance with user manual, there may be fire risk.
- Do not use non-fire-resistant filtering materials instead of the current filter.
- Only use the original parts or parts recommended by the manufacturer.
- Do not operate the product without the filter and do not remove the filters while the product is running.

# 1 Important Safety and Environmental Instructions

- In the event of be started any flame, de-energize your product and cooking appliances.
  - In the event of be started any flame, cover the flame and never use water to extinguish.
  - Unplug the appliance before each cleaning and when the appliance is not in use.
  - The negative pressure in the environment should not exceed 4 Pa (4 x 10 bar) while the hood for electric hob and appliances running on another type of energy but electricity operate simultaneously.
  - In the environment where the appliance is being used, the exhaust of devices running on fuel oil or gas, such as room heater must be absolutely isolated or device must be hermetical type.
  - When connecting the flue, use pipes with a diameter of 120 or 150 mm. Pipe connection must be as short as possible and have as few elbows as possible.
- Danger of choking!** Keep all the packaging materials away from children.
- CAUTION:** Accessible parts may become hot when used with cooking appliances.
- The product outlet must not be connected to air channels that include other smoke.
  - The ventilation in the room may be insufficient when the hood for electric hob is used simultaneously with the devices operating on gas or other fuels (this may not apply to appliances that only discharge the air back into the room).
  - Objects placed on the product may fall. Do not place any objects on the product.
  - Do not flambe under the your product.
- WARNING:** Before installing the Hood, remove the protective films.
- Never leave high naked flames under the hood when it is in operation
  - Deep fat fryers must be continuously monitored during use: overheated oil can burst into flames.

# 1 Important Safety and Environmental Instructions

## 1.2 Compliance with the WEEE Directive and Disposing of the Waste Product:

This product complies with EU WEEE Directive (2012/19/EU). This product bears a classification symbol for waste electrical and electronic equipment (WEEE).



This symbol indicates that this product shall not be disposed with other household wastes at the end of its service life. Used device must be returned to official collection point for recycling of electrical and electronic devices. To find these collection systems please contact to your local authorities or retailer where the product was purchased. Each household performs important role in recovering and recycling of old appliance. Appropriate disposal of used appliance helps prevent potential negative consequences for the environment and human health.

## 1.3 Compliance with RoHS Directive

The product you have purchased complies with EU RoHS Directive (2011/65/EU). It does not contain harmful and prohibited materials specified in the Directive.

## 1.4 Package Information



Packaging materials of the product are manufactured from recyclable materials in accordance with our National Environment Regulations. Do not dispose of the packaging materials together with the domestic or other wastes. Take them to the packaging material collection points designated by the local authorities.

## 2 General Appearance

### 2.1 Overview

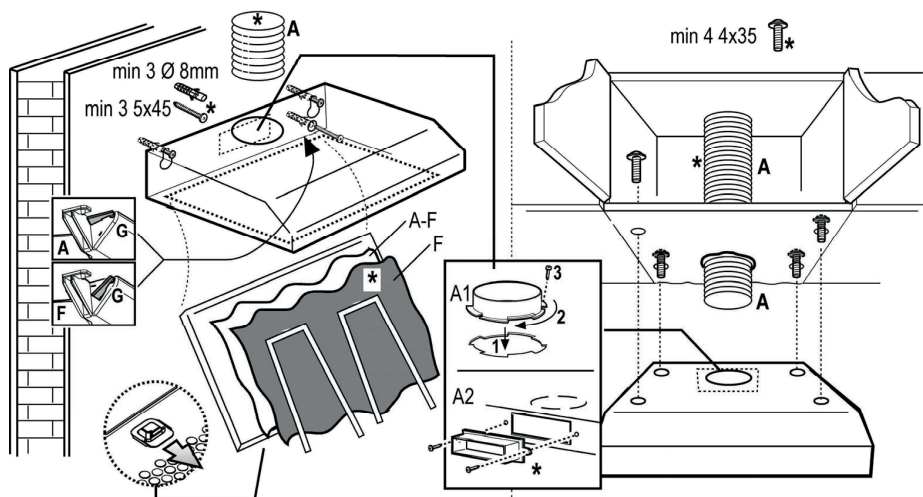


Fig. 1

### 2.2 Installation

The minimum distance between the supporting surface for the cooking equipment on the hob and the lowest part of the range hood must be not less than 65cm from electric cookers and 65cm from gas or mixed cookers. If the instructions for installation for the gas hob specify a greater distance, this must be adhered to. The template (\*) can be used for installation.

### 2.3 Electrical connection

The mains power supply must correspond to the rating indicated on the plate situated inside the hood. If provided with a plug connects the hood to a socket in compliance with current regulations and positioned in an accessible area, after installation. If it not fitted with a plug (direct mains connection) or if the plug is not located in an accessible area, after installation, apply a double pole switch

in accordance with standards which assures the complete disconnection of the mains under conditions relating to over-current category III, in accordance with installation instructions.



**WARNING:** Before re-connecting the hood circuit to the mains supply and checking the efficient function, always check that the mains cable is correctly assembled.



**WARNING:** Power cable replacement must be undertaken by the authorised service assistance centre or similar qualified person.

### 2.4 Electrical connection

The hood is fitted with a control panel with aspiration speed selection control and a light switch to control cooking area lights.



## 3 Cleaning and maintenance

Prior to cleaning and maintenance, unplug the appliance or turn the main switch off or loosen the fuse that supplies the hood.



Failure to comply with the provisions relating to cleaning of the device and replacement of filters may cause fire risks. It is therefore recommended to comply with the guidelines given herein. The manufacturer is not liable for any damage to the engine or fires caused by improper use.

Clean using only a cloth dampened with neutral liquid detergent. Do not clean with tools or instruments. Do not use abrasive products. Do not use alcohol

### 3.1 Cleaning of Grease Filter

This filter captures oil particles in the air. You are recommended to clean your filter every month under normal usage conditions. First remove the grease filters for this process. Wash the filters with liquid detergent and rinse them with water and install them back after they get dry. Grease filters may get discolored as they are washed; this is normal and you don't need to change your filter.



You can wash the grease filter in the dishwasher

### 3.2 Changing of Carbon Filter (Air Circulation Mode)

The hood can be fitted with an active carbon filter. The carbon filter is applied only in case the hood is not connected to the vent duct.

In any case it is necessary to replace the carbon filter at least every three months.



**WARNING:** The carbon filter is never washed.



**WARNING:** Carbon filter is available from Authorized Services.

### 3.3 Maintenance

**ATTENTION!** Before performing any maintenance operation, isolate the hood from the electrical supply by switching off at the connector and removing the connector fuse. Or if the appliance has been connected through a plug and socket, then the plug must be removed from the socket.

### 3.4 Replacing Lamps

Disconnect the hood from the electricity.



**WARNING:** Prior to touching the light bulbs ensure they are cooled down.

Replace the damaged lamp. Use Ø35mm E14 28W halogen candle lamps only

### If you need to transport the appliance

- Keep the original packaging of the appliance. Transport the appliance with its original package, and follow the transport markings on the original package

### If you do not have the original package

- Do not place any objects on the hood.
- Protect the outer surface from impacts.
- Pack the appliance so that it would not be damaged during transport.

# Proszę najpierw przeczytać tę instrukcję obsługi!

Drodzy Klienci,

Dziękujemy za wybór wyrobu marki Beko. Mamy nadzieję, że wyrób ten, wyprodukowany przy użyciu wysokiej jakości najnowszej technologii, okaże się w najwyższym stopniu zadowalający. Dlatego proszę przed jego użyciem uważnie przeczytać całą tę instrukcję obsługi i towarzyszące jej dokumenty i zachować ją do wglądu na przyszłość. Przy przekazaniu tego wyrobu komuś innemu, proszę oddać mu także tę instrukcję. Proszę przestrzegać wszystkich ostrzeżeń i informacji z tej instrukcji obsługi.

Proszę pamiętać, że instrukcja ta odnosi się także do kilku innych modeli. Różnice pomiędzy nimi są wyraźnie opisane w tej instrukcji.

## Znaczenie symboli

W niniejszej instrukcji stosuje się następujące symbole:



Ważne informacje i przydatne wskazówki dotyczące użytkowania.



**OSTRZEŻENIE** Ostrzeżenia dotyczące sytuacji zagrażających bezpieczeństwu, życiu i mieniu.



Ostrzeżenie przed porażeniem prądem.



Ostrzeżenie przed gorącymi powierzchniami.



Urządzenie zostało wyprodukowane w nowoczesnych, bezpiecznych dla środowiska zakładach bez wpływu na przyrodę.

# Ważne instrukcje dotyczące bezpieczeństwa i ochrony środowiska naturalnego

Rozdział ten zawiera instrukcje zachowania bezpieczeństwa, które pomogą chronić się przed zagrożeniem obrażeniami ciała lub szkodami w mieniu. Nieprzestrzeganie tych instrukcji unieważnia udzieloną gwarancję.

## 1.1 Bezpieczeństwo: Zasady ogólne

- Wszystkie prace montażowe i naprawy należy powierzać Autoryzowanemu Agentowi Serwisowemu. Producent nie odpowiada za szkody, które mogą być spowodowane przez osoby nieupoważnione.
- Urządzenie to nie jest przeznaczone do użytku przez osoby (w tym dzieci) o ograniczonej sprawności fizycznej, czuciowej i psychicznej, niedoświadczone i nieumiejętne. Należy zawsze uważać na dzieci, aby nie bawiły się tym urządzeniem.

### 1.1.1 Bezpieczeństwo: Elektryczność

- Zawsze odłączaj okap od sieci na czas montażu, konserwacji, czyszczenia i napraw.

- Jeśli przewód zasilający jest uszkodzony, jego wymianę należy powierzyć osobie o uznanych przez producenta kwalifikacjach, personelowi serwisu posprzedażnego lub podobnego (najlepiej elektrykowi) lub osobie wskazanej przez importera.
- Napięcie zasilania 220 do 240 voltów.
- W razie awarii okapu nie należy go używać dopóki nie zostanie naprawiony przez Autoryzowanego Agenta Serwisowego. Zagrożenie porażeniem prądem elektrycznym!
- Nie prowadź przewodu zasilającego w pobliżu kuchenki. Grozi to pożarem od przewodu zasilającego, bo jego izolacja łatwo się topi.
- Nie wkładaj wtyczki przewodu zasilającego do gniazdka przed ukończeniem montażu okapu.
- Najlepiej działają przewody zewnętrzny nie dłuższe niż 4 m. Może skręcać pod kątem prostym nie więcej niż 2 razy, a jego średnica musi być co najmniej  $\varnothing 120$  mm.

# Ważne instrukcje dotyczące bezpieczeństwa i ochrony środowiska naturalnego

- Przed każdą interwencją we wnętrzu okapu wyjmij wtyczkę z gniazdka.
- Używaj okapu tylko, jeśli przyłączony jest do gniazdka z uziemieniem.
- Wystrzegaj się obfitych płomieni pod okapem. Grozi to zapaleniem się cząstek na filtrze oleju, co może spowodować pożar.
- Kuchenkę włączaj dopiero po postawieniu na niej garnków lub patelni. W przeciwnym razie niektóre części okapu mogą się odkształcać w miarę nagrzewania się.

## 1.1.2 Bezpieczeństwo: Wyrób

- Wylot okapu można przyłączyć do przewodu kominowego rurą o średnicy 120 mm lub 150 mm.
- Nie wolno przyłączać się do przewodów kominowych połączonych z kuchenkami, szybów wylotowych, ani przewodów kominowych, w których palą się płomienie. Przestrzegaj urzędowych zasad zrzutu powietrza wylotowego.
- Pomiędzy dolną powierzchnią okapu a górną powierzchnią kuchenki/ piecyka powinien być odstęp co najmniej 50 cm od kuchenki gazowej i 65 cm od kuchenki elektrycznej.
- Nie używaj okapu bez filtrów aluminiowych i nie wyjmuj ich, gdy okap działa.
- Nie dotykaj lamp okapu, jeśli paliły się przez dłuższy czas. Można porządzić dłonie taką gorącą lampą.
- Wyłączaj kuchenkę zanim zdejmiesz z niej garnki i patelnie.
- Wystrzegaj się materiałów łatwopalnych pod okapem.
- Podczas smażenia potraw może się zapalić olej. Dlatego należy uważać na tkaniny i zasłony.
- Nie wolno pozostawiać kuchenki bez nadzoru, gdy smażą się na niej potrawy, bo grozi to zapaleniem się oleju i pożarem.
- Jeśli nie czyści się okapu z określoną częstotliwością, podnosi to zagrożenie pożarem.
- Podczas czyszczenia okapu zachowaj szczególną ostrożność i noś rękawice.
- Zalecamy uruchamianie okapu na kilka minut przed rozpoczęciem gotowania, aby nabrał mocy ssania.

# Ważne instrukcje dotyczące bezpieczeństwa i ochrony środowiska naturalnego

Dzięki temu, gdy zaczną się opary, ssanie będzie ciągłe i stabilne.

- Nie wyłączaj okapu przez 15 minut po zakończeniu gotowania lub smażenia, aby usunąć z kuchni zapach oparów gotowania.
- Gdy okap działa, zwłaszcza jeśli działa nad kuchenką gazową, upewnij się, że pomieszczenie to jest wentylowane czystym powietrzem.
- Zwróć uwagę, aby nie przyłączać okapu do przewodów kominowych używanych przez urządzenia nielektryczne. ( Np.: przewód spalinowy grzejnika).
- Właściwa praca okapu równocześnie z innym urządzeniem, które wymaga powietrza, możliwa jest tylko przy niskim ciśnieniu 4 Pa (0,04 mbar), przy którym unika się zwrotnego wchłaniania gazu. Można to osiągnąć tylko przy dopływie powietrza przez nieosłonięte otwory (drzwi, okna, otwory wentylacyjne lub innych środki techniczne).
- Zwracaj szczególną uwagę na zapewnienie wystarczającego przepływu powietrza.

Do tego celu nie wystarczy przewód kominowy, którym dopływa/odpływa powietrze.

## 1.1.3 Bezpieczeństwo: Dzieci

- Materiały opakowaniowe są niebezpieczne dla dzieci. Należy trzymać je w bezpiecznym miejscu, poza zasięgiem dzieci.
- Urządzenie elektryczne są niebezpieczne dla dzieci. Trzymaj dzieci z dala od tego okapu. Nie pozwalaj dzieciom bawić się nim.
- Urządzenia tego mogą używać dzieci w wieku 8 lat lub starsze oraz osoby niepełnosprawne fizycznie, sensorycznie lub umysłowo, lub nieumiejętne i niedoświadczone, pod warunkiem, że ktoś nadzoruje ich użytkowanie pod względem bezpieczeństwa, lub zostały odpowiednio poinstruowane i zdają sobie sprawę z zagrożeń przy jego użytkowaniu. Dzieci nie powinny bawić się tym urządzeniem.
- **OSTRZEŻENIE:** Jeśli jest to okap nad kuchnią, jego wystające części mogą się nagrzewać.

# Ważne instrukcje dotyczące bezpieczeństwa twa i ochrony środowiska naturalnego

## 1.2 Przeznaczenie

- Urządzenie to przeznaczone jest do użytku domowego. Nie nadaje się do zastosowań komercyjnych i nie należy go używać niezgodnie z przeznaczeniem.
- Producent nie ponosi odpowiedzialności za szkody spowodowane niewłaściwym użytkowaniem lub transportem.
- Okres używalności tego okapu wynosi 10 lat. Jest to okres, w którym do nabycia będą części zamienne do utrzymania prawidłowego działania okapu.
- **OSTRZEŻENIE:** Zaniedbanie przykręcenia śrub zgodnie ze wskazaniami w tej instrukcji może zagrażać porażeniem elektrycznych.

## 1.3 Zgodność z dyrektywą WEEE i pozbywanie się zużytych wyrobów



Wyrób ten zgodny jest z dyrektywą WEEE Unii Europejskiej (2012/19/UE). Wyrób ten oznaczony jest symbolem klasyfikacyjnym dla zużytego sprzętu elektrycznego i elektronicznego (WEEE).

Wyrób ten wykonano z części i materiałów wysokiej jakości, które mogą być odzyskane i użyte jako surowce wtórne. Po zakończeniu użytkowania nie należy pozbywać się go razem z innymi odpadkami domowymi. Należy przekazać go do punktu zbiórki urządzeń elektrycznych i elektronicznych na surowce wtórne. Gdzie jest najbliższy taki punkt zbiórki można dowiedzieć się od władz miejscowych.

## Zgodność z dyrektywą RoHS:

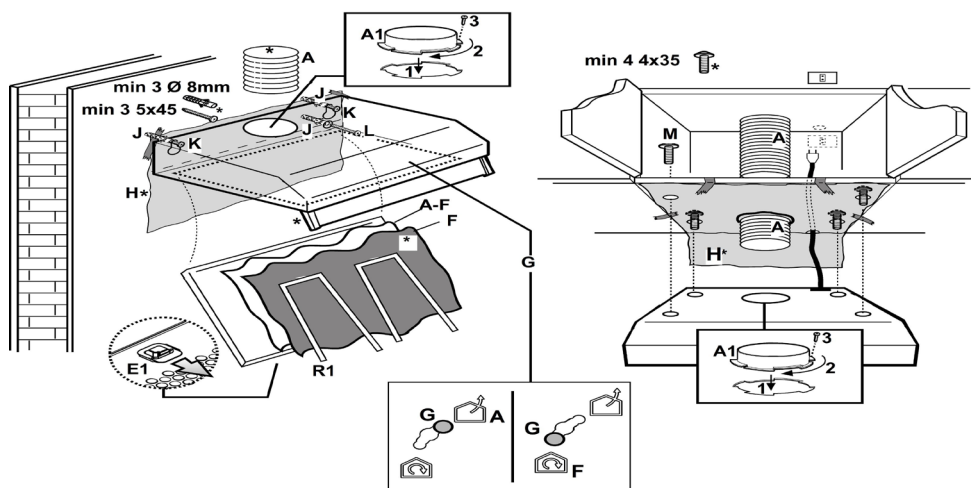
Wyrób ten jest zgodny z dyrektywą RoHS Unii Europejskiej (2011 /65 / UE). Nie zawiera wskazanych w tej dyrektywie materiałów szkodliwych i zakazanych.

## 1.4 Informacje o opakowaniu



Opakowanie tego wyrobu wykonano z materiałów nadających się do recyklingu, zgodnie z naszym ustawodawstwem krajowym.. Nie wyrzucaj materiałów opakowaniowych do śmieci wraz z innymi odpadkami domowymi. Oddaj je w jednym z wyznaczonych przez władze lokalne punktów zbiórki materiałów opakowaniowych.

## 2 Montaż okapu



### 2.1 Instalacja

Odległość między powierzchnią podpierającą płyty kuchenki a najniższą częścią zespołu okapu musi wynosić co najmniej 50 cm w przypadku kucharek elektrycznych, a 65 cm w przypadku kucharek gazowych lub mieszanych.

Jeżeli w instrukcji instalacji gazowej płyty kuchennej podano większą odległość, należy ją zastosować.

Do montażu można posłużyć się szablonem (\*).



**OSTRZEŻENIE:** niezgodny z podanymi instrukcjami montaż śrub lub elementu mocującego może spowodować niebezpieczeństwo porażenia prądem elektrycznym.

W przypadku okapu pozbawionego wtyczki (bezpośrednie połączenie z zasilaniem sieciowym) lub jeśli wtyczka nie znajduje się w dostępnym miejscu należy użyć przełącznika dwubiegunowego, który zapewni całkowite odcięcie od zasilania w warunkach odnoszących się do przepięcia kategorii III i zgodnie z instrukcją montażu.



**OSTRZEŻENIE:** Przed podłączeniem instalacji okapu do zasilania sieciowego i sprawdzeniem funkcjonalności należy zawsze sprawdzać, czy kabel zasilania jest prawidłowo podłączony.



**OSTRZEŻENIE:** Wymiana kabla zasilania jest możliwa tylko w autoryzowanym punkcie serwisowym lub w wykonaniu osoby o podobnych kwalifikacjach.

### 2.2 Przyłącza elektryczne

Napięcie zasilania sieciowego musi odpowiadać wartości znamionowej podanej na tabliczce znajdującej się wewnątrz okapu. Jeśli okap ma wtyczkę elektryczną, po zakończeniu montażu należy podłączyć ją do gniazda zgodnie z obowiązującymi przepisami, umieszczając ją w dostępnym miejscu.

### 2.3 Obsługa

Okap jest wyposażony w panel sterowania z regulatorem prędkości zasysania oraz przełącznikiem świateł umożliwiającym sterowanie oświetleniem obszaru kucharki.

## 3 Czyszczenie i konserwacja

### 3.1 Czyszczenie

Należy regularnie (przynajmniej z taką samą częstotliwością, co przeprowadzanie konserwacji filtrów tłuszczu) czyścić okap kuchni zarówno w jego środku, jak i po zewnętrznej stronie. Do czyszczenia używać tkaniny zwilżonej neutralnym detergentem w płynie. Nie używać agresywnych środków. **NIE STOSOWAĆ ALKOHOLU!**



**OSTRZEŻENIE:** Niestosowanie się do podstawowych zaleceń dotyczących czyszczenia okapu kuchni i wymiany filtrów może być przyczyną wywołania pożaru.

Dlatego zalecamy stosowanie się do tych zasad. Producent nie ponosi żadnej odpowiedzialności za jakiegokolwiek uszkodzenia silnika lub szkody powstałe w wyniku ognia, które są skutkiem niewłaściwie przeprowadzonej konserwacji lub niezastosowania się do powyższych zaleceń dotyczących bezpieczeństwa.

#### 3.1.2 Filtr tłuszczu – filtr węglowy (\*):

Jest to element/są to elementy zamocowane z tyłu kratki, które należy wymieniać co miesiąc.

Jeśli używany model jest wyposażony w metalowe filtry tłuszczu, należy je ręcznie czyścić co miesiąc przy użyciu nieagresywnego detergentu lub myć w zmywarce do naczyń przy niskiej temperaturze i krótkim cyklu mycia.

Metalowe filtry przeciwłuszczowe mogą ulec odbarwieniu podczas czyszczenia w zmywarce do naczyń, to nie wpłynie jednak na ich skuteczność filtrowania.

### 3.2 Konserwacja

**UWAGA!** Przed przeprowadzeniem jakichkolwiek działań konserwacyjnych należy odłączyć okap od zasilania poprzez wyłączenie przyłącza i usunięcie bezpiecznika. Jeśli urządzenie jest podłączone za pomocą wtyczki, należy wyjąć wtyczkę z gniazda.

### 3.3 Wymiana lamp

Odłącz okap od zasilania elektrycznego.



**OSTRZEŻENIE:** Przed dotknięciem żarówki lampy należy poczekać do jej ostygnięcia.

Wymień uszkodzoną lampę.

Należy używać jedynie lamp LED z gwintem E14 o mocy nie większej niż 3 W. Dodatkowo szczególnie zawiera dołączona ulotka „ILCOS D” (pozycja alfa-numeryczna „1d”).

#### Jeśli trzeba okap przewieźć:

- Zachowaj jego oryginalne opakowanie. Okap przewozi się w oryginalnym opakowaniu i zgodnie z podanymi na nim oznaczeniami transportowymi.

#### Jeśli nie masz oryginalnego opakowania:

- Nie stawiaj niczego na okapie.
- Zabezpiecz powierzchnię zewnętrzną przed uderzeniami.
- Tak opakuj okap, żeby się nie uszkodził w transporcie.



# Nejprve si tento návod přečtěte!

Vážení zákazníci,

Děkujeme, že jste si vybrali produkt značky Beko. Doufáme, že s tímto produktem, který byl vyroben s využitím vysoce kvalitní a moderní technologie, dosáhnete těch nejlepších výsledků. Proto si před použitím produktu pečlivě přečtěte celý návod k použití a jakékoli doplňující dokumenty a uchovejte je pro budoucí použití. Pokud produkt předáte další osobě, rovněž jí předejte návod k použití. Dodržte veškerá varování a informace obsažené v návodu k použití.

Nezapomeňte, že tento návod se může vztahovat i k několika jiným modelům. Rozdíly mezi modely jsou v návodu výslovně popsány.

## Význam symbolů

V různých částech tohoto návodu k použití jsou použity následující symboly:

	Důležité informace o užitečných tipech k použití.
--	---

	<b>VAROVÁNÍ:</b> Upozornění na nebezpečné situace týkající se ohrožení života a majetku.
--	--

	Varování na zásah elektrickým proudem.
--	--

	Upozornění na horké povrchy.
--	------------------------------



Tento produkt byl vyroben v ekologicky šetrných a moderních zařízeních bez poškození přírody.

# Důležité bezpečnostní pokyny a pokyny týkající se životního prostředí

Tento oddíl obsahuje bezpečnostní pokyny, které pomohou s ochranou před zraněním osob nebo poškozením majetku. Nedodržení těchto pokynů zruší platnost záruky.

## 1.1 Obecné bezpečnostní pokyny

- Instalaci a opravy vždy svěřte pracovníkům autorizovaného servisu. Výrobce nenes zodpovědnost za škody, které mohou způsobit jím neautorizované osoby.
- Toto zařízení není určeno pro použití osobami (včetně dětí) s omezenými fyzickými, vjemovými nebo mentálními schopnostmi, nebo osobami, které nemají dostatek zkušeností, ani znalostí. Děti musí být pod dozorem, aby se zajistilo, že si se spotřebičem nebudou hrát.

### 1.1.1 Elektrická bezpečnost

- Během instalace, údržby, čištění a opravy vždy odpojte výrobek od sítě.
- Je-li napájecí kabel vadný, musí být vyměněn kvalifikovanou osobou certifikovanou výrobcem, poprodejním servisem apod.

(Nejlépe elektrikářem) nebo osobou určenou dovozcem.

- Provozní napětí je 220 až 240 voltů.
- Pokud dojde k poruše zařízení, nemělo by se používat, dokud je neopraví pracovník autorizovaného servisu. Existuje zde nebezpečí zásahu elektrickým proudem!
- Neved'te napájecí kabel v blízkosti varné desky. Napájecí kabel by se mohl vznítit, jelikož se snadno roztaví.
- Nikdy nezapojujte digestoř před dokončením instalace.
- Chcete-li dosáhnout optimálního výsledku, nesmí být vnější vývod delší než 4 m. Nesmí obsahovat více než 2 kolmé (90°) úhly a jeho průměr musí být nejméně  $\varnothing 120$  mm.
- Spotřebič odpojte od napájení před jakoukoli prací na vnitřních součástkách spotřebiče.
- Spotřebič zapojujte pouze do uzemněné zásuvky.

## 1.1.2 Bezpečnost výrobku

- Pro připojení odvodu digestoře můžete použít trubici o průměru 120 nebo 150 mm.
- Nepoužívejte připojení k odvodu využívaná sporáky, odvětrací šachty nebo odvody se stoupajícími plameny. Dodržujte pravidla stanovená úřady pro odvod odpadního vzduchu.
- Vzdálenost mezi spodní plochou digestoře a horní plochou sporáku/trouby by neměla být menší než 50 cm v případě plynových hořáků a 65 cm v případě elektrických plotýnek.
- Nepoužívejte digestoř bez hliníkových filtrů a nedemontujte filtry za provozu.
- Nikdy se nedotýkejte světel digestoře po dlouhodobém použití. Horké žárovky vás mohou popálit.
- Vyvarujte se používání prudkých plamenů pod výrobkem. Jinak by se mohly částice na olejovém filtru vznítit a způsobit požár.
- Zapněte digestoř poté, co na sporák postavíte pánve či hrnce. Jinak by stoupající teplota mohla poškodit některé součásti vašeho výrobku.
- Digestoř vypněte, než pánve nebo hrnce odeberete.
- Pod digestoř neumísťujte hořlavé materiály.
- Olej se může vznítit během smažení. Dávejte pozor na používání hadříků a závěsů.
- Při smažení nikdy nenechávejte sporák bez dozoru; jinak může dojít ke vznícení horkého oleje.
- Abyste předešli riziku požáru, čistěte digestoř ve stanovených intervalech.
- Dávejte velký pozor a používejte rukavice při čištění digestoře.
- Doporučujeme vám zapnout spotřebič pár minut před začátkem vaření, čímž zvýšíte sací výkon. Jakmile začne stoupat pára, budete již mít k dispozici stálý a stabilní sací výkon.
- Digestoř nechte v provozu 15 minut po konci vaření nebo pečení, abyste odstranili zápach z vaření a z kuchyně.
- Když digestoř používáte, zejména společně s plynovými sporáky, zkontrolujte, zda je v místnosti zajištěno odvětrávání.

# Důležité bezpečnostní pokyny a pokyny týkající se životního prostředí

- Dávejte pozor, abyste nepřipojili spotřebič k odvodům používaným neelektrickými zařízeními. (Např.: odvod od topení).
- Současný a hladký provoz digestoře a dalšího zařízení, které využívá vzduch je možné pouze je-li dosaženo nízkého tlaku 4 Pa (0.04 mbar) a tak se zabrání opětovnému vstřebání plynu. Toho lze dosáhnout pouze pomocí vzduchu vycházejícího z nezakrytých otvorů (dveře, okno, větrací otvory nebo jiná technická opatření). Velkou péči věnujte zajištění dostatečného průtoku vzduchu. K tomuto účelu nestačí průduch, který poskytuje průnik/východ vzduchu.
- Tento spotřebič mohou použít děti starší 8 let a lidé s omezenými fyzickými, sensorickými nebo duševními schopnostmi nebo které nemají dostatečné znalosti a zkušenosti, pokud na ně a bezpečné použití produktu dospělá osoba nebo jsou-li poučeni o rizicích souvisejících s použitím produktu. Děti si nesmí se spotřebičem hrát.

• **UPOZORNĚNÍ:** Dostupné části se mohou rozehrát při použití s vařicím zařízením.

## 1.2 Zamýšlené použití

### 1.1.3 Bezpečnost dětí

- Obalové materiály představují pro děti nebezpečí. Obalové materiály uchovejte ho mimo dosah dětí.
- Elektrické spotřebiče představují nebezpečí pro děti. Udržujte děti mimo dosah výrobku. Děti si nesmí se spotřebičem hrát.
- Výrobce nenese odpovědnost za žádné škody plynoucí z nesprávného použití či manipulace.
- Životnost vašeho spotřebiče činí 10 let. Jde o období nutné pro dostupnost náhradních dílů nutných pro provoz výrobku.
- **VAROVÁNÍ:** Neprovedení opravy šroubů v souladu s pokyny uvedenými v návodu mohou vést k úrazu elektrickým proudem.

# Důležité bezpečnostní pokyny a pokyny týkající se životního prostředí

## 1.3 Shoda s nařízením WEEE a likvidace produktu



Tento produkt splňuje směrnici EU WEEE (2012/19/EU). Tento výrobek je označen symbolem pro třídění elektrického a elektronického odpadu (WEEE).

Tento výrobek byl vyroben z vysoce kvalitních součástek a materiálů, které lze znovu použít a které jsou vhodné k recyklaci. Produkt na konci životnosti nevyhazujte do běžného domácího odpadu. Odveďte ho do sběrného místa pro recyklaci elektrických a elektronických zařízení. Umístění nejbližšího sběrného místa vám sdělí místní úřady.

## Dodržování směrnice

### RoHS:

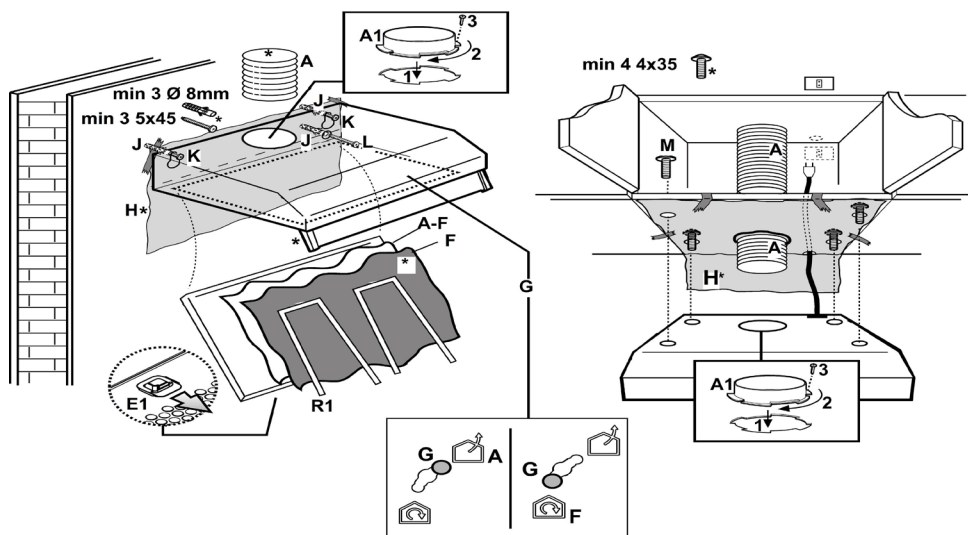
Produkt, který jste zakoupili splňuje směrnici EU RoHS (2011/65/EU). Neobsahuje škodlivé ani zakázané materiály specifikované ve směrnici.

## 1.4 Informace o balení



Balení produktu je vyrobeno z recyklovatelných materiálů, v souladu s naší národní legislativou. Obalové materiály nelikvidujte s domácím nebo jiným druhem odpadu. Odveďte je na sběrné místo balícího materiálu, které má pověření místních orgánů.

## 2 Instalace spotřebiče



### 2.1 Instalace

Minimální vzdálenost mezi povrchem opěry kuchyňského vybavení na desce a nejnižší částí digestoře nesmí být menší než 50 cm od elektrických hořáků a 65 cm od plynových nebo smíšených hořáků.

Pokud v návodu k instalaci plynové desky najdete větší vzdálenost, než jaká je uvedena výše, je nutno postupovat podle toho.

K instalaci lze použít šablonu (\*).



**VAROVÁNÍ:** V případě připevnění šroubů nebo fixačního zařízení v rozporu s těmito pokyny hrozí riziko elektrického úrazu.

### 2.2 Elektrické zapojení

Napájecí napětí musí odpovídat hodnotě na štítku na digestoři. Je-li vybavena, zapojte digestoř zástrčkou do zásuvky v souladu s platnými směrnici a po instalaci ji umístěte do dostupné oblasti.

Není-li vybavena zástrčkou (přímé zapojení do sítě), nebo pokud se zástrčka nenachází v dostupné oblasti, po instalaci použijte dvupólový vypínač, v souladu s normami, které zajišťují úplné odpojení od sítě, za podmínek souvisejících s kategorií III, v souladu s pokyny k instalaci.



**VAROVÁNÍ:** Před opětovným zapojením okruhu digestoře do sítě a kontrolou efektivní funkce vždy zkontrolujte, zda je napájecí kabel správně zapojen.



**VAROVÁNÍ:** Výměnu napájecího kabelu musí provést autorizované servisní centrum nebo obdobně kvalifikovaná osoba.

### 2.3 Provoz

Digestoř je vybavena ovládacím panelem s ovládním rychlosti nasávání a spínačem pro kontrolu světla v oblasti pro vaření.

## 3 Čištění a údržba

### 3.1 Čištění

Digestoř nad vaříčem musí být čištěna pravidelně (minimálně se stejnou frekvencí, s níž provádíte údržbu tukových filtrů), jak zvenku, tak zevnitř. Čistěte hadříkem navlhčeným neutrálním tekutým čisticím prostředkem. Nepoužívejte abrazivní mycí prostředky. **NEPOUŽÍVEJTE ALKOHOL!**



**VAROVÁNÍ:** Nedodržení základních požadavků na čištění digestoře a výměnu filtrů může představovat nebezpečí vzniku požáru.

Proto doporučujeme dodržovat tyto pokyny. Výrobce doporučuje veškerou zodpovědnost za poškození motoru nebo poškození požárem, které souvisí s nevhodnou údržbou nebo nedodržením výše uvedených bezpečnostních doporučení.

#### 3.1.2 Filtr na mastnotu - Uhlíkový filtr (\*):

Je/Jsou namontován/y na zadní části grilu a musí být vyměněn/y jednou měsíčně.

Je-li součástí modelu, který vlastníte kovový filtr na tuky, musí být čištěn jednou měsíčně neagresivním čisticím prostředkem, manuálně nebo v myčce na nádobí, při nízké teplotě a krátkém cyklu.

Kovový proti tukový filtr může při mytí v myčce na nádobí ztratit barvu, ale jeho filtrovací vlastnosti se tím vůbec nezmění.

### 3.2 Údržba

**POZOR!** Než provedete jakoukoli údržbu, izolujte digestoř od napájení vypnutím konektoru a odpojením pojistek. Nebo, je-li spotřebič zapojen přes zástrčku a zásuvku, je třeba, aby byla zástrčka ze zásuvky odpojena.

### 3.3 Výměna světel

Odpojte digestoř od napájení.



**VAROVÁNÍ:** Než se dotknete žárovek, ujistěte se, že vychladly.

Vyměňte poškozenou žárovku.

Používejte pouze žárovky LED E14 max. 3W. Více informací se dozvíte v příloženém letáku „ILCOS D“ (alfanumerická pozice „1d“).

#### **Pokud musíte spotřebič přemístit:**

- Uskladněte si originální balení spotřebiče. Spotřebič přepravujte v původním obalu a dodržujte značení pro přepravu na původním obalu.

#### **Pokud nemáte původní obal:**

- Na digestoř neumísťujte žádné předměty.
- Ochraňte vnější plochu před nárazy.
- Zabalte spotřebič tak, aby se během přepravy nepoškodil.

# Najskôr si prečítajte túto používateľskú príručku!

Drahý zákazník,

Ďakujeme vám, že ste si vybrali produkt značky Beko. Dúfame, že dosiahnete najlepšie výsledky so svojim produktom, ktorý sa vyrobil s vysokou kvalitou a najmodernejšou technológiou. Z tohto dôvodu si pred použitím produktu pozorne prečítajte celú túto používateľskú príručku a všetky ostatné sprievodné dokumenty a uschovajte ich pre referenciu do budúcnosti. Ak produkt dáte niekomu inému, dajte mu tiež používateľskú príručku. Dodržujte všetky varovania a informácie v používateľskej príručke. Nezabúdajte, že táto používateľská príručka sa vzťahuje aj na niekoľko ďalších modelov. Príručka bude poukazovať na rozdiely medzi modelmi.

## Význam symbolov

V rôznych častiach tohto návodu na použitie sú použité nasledujúce symboly:



Dôležité informácie o užitočných tipoch na použitie.



**VAROVANIE:** Upozornenie na nebezpečné situácie týkajúce sa ohrozenia života a majetku.



Varovanie pred zásahom elektrickým prúdom.



Upozornenie na horúce povrchy.



Tento produkt bol vyrobený v ekologicky šetrných a moderných zariadeniach bez poškodenia prírody.



# 1 Dôležité bezpečnostné pokyny a pokyny týkajúce sa životného prostredia

Táto časť obsahuje bezpečnostné pokyny, ktoré vám pomôžu vás ochrániť pred rizikom fyzického zranenia alebo škody na majetku. Nedodržanie týchto pokynov zruší platnosť záruky.

## 1.1 Všeobecná bezpečnosť

- Inštalačné a opravárske úkony vždy zverujte do rúk autorizovaného servisného technika. Výrobca nenesie zodpovednosť za škody, ktoré môžu spôsobiť ním neautorizované osoby.
- Tento spotrebič nie je určený na použitie osobami (vrátane detí) so zníženými fyzickými, vnemovými a duševnými schopnosťami, prípadne nedostatkom skúseností alebo znalostí. Na deti je potrebné dohliadať, aby sa nehrali so spotrebičom.

### 1.1.1 Elektrická bezpečnosť

- Počas inštalácie, údržby, čistenia a opravy vždy odpojte výrobok od siete.

- Ak je napájací kábel chybný, musí byť vymenený kvalifikovanou osobou certifikovanou výrobcom, popredajnom servisom a pod. (najlepšie elektrikárom) alebo osobou určenou dovozcom.
- Prevádzkové napätie je 220 až 240 V.
- Ak dôjde k poruche spotrebiča, nesmie sa prevádzkovať, kým sa nepodrobí oprave autorizovaným servisným technikom. Hrozí riziko zásahu elektrickým prúdom!
- Napájacie káble neved'te v blízkosti varných platní. V opačnom prípade môže dôjsť k požiaru, pretože napájací kábel sa ľahko roztaví.
- Digestor nikdy nezapájajte, kým inštalácia nie je dokončená.
- zahnutia a jeho priemer musí byť min.  $\varnothing 120$  mm. Ak sa má dosiahnuť optimálny výkon, externý vodič nesmie byť dlhší ako 4 m, nesmie obsahovať viac ako 2 kolmé ( $90^\circ$ )
- Spotrebič odpojte od napájania pred akoukoľvek prácou na vnútorných súčiastkach spotrebiča.
- Spotrebič zapájajte iba do uzemnenej zásuvky.

# 1 Dôležité bezpečnostné pokyny a pokyny týkajúce sa životného prostredia

## 1.1.2 Produktová bezpečnosť

- Na pripojenie digestora k vetraciemu kanálu použite potrubie s priemerom 120 mm alebo 150 mm.
  - Výrobok nepripájajte k vetracím kanálom, ku ktorým sú pripojené sporáky, vývodným šachtám ani vetracím kanálom so vzostupným plameňom. Dodržiavajte pravidlá, ktoré ustanovili miestne orgány pre výtlak odvádzaného vzduchu.
  - Vzdialenosť medzi spodnou plochou digestora a hornou plochou sporáku / rúry by nemala byť menšia ako 50 cm v prípade plynových horákov a 65 cm v prípade elektrických platničiek.
  - Digestor neprevádzkujte bez hliníkových filtrov a filtre nevyberajte počas prevádzky.
  - Nikdy sa nedotýkajte svetiel digestora po dlhodobom použití. Horúce žiarivky vám môžu popáliť ruku.
  - Dávajte pozor, aby pod produktom nevznikal silný plameň. V opačnom prípade sa čiastočky v olejovom filtri môžu vznietiť a spôsobiť požiar.
  - Varné platne zapínajte až po tom, ako na ne položíte hrnce alebo panvice.
- V opačnom prípade môže stúpajúce teplo poškodiť určité súčasti produktu.
- Pred odstránením hrncov alebo panvíc vypnite varné platne.
  - Pod digestor neumiestňujte horľavé materiály.
  - Počas smaženia jedla sa olej môže vznietiť. Preto si dávajte pozor na odevy a záclony.
  - Počas smaženia jedla nikdy nepochádzajte sporák bez dozoru; v opačnom prípade vriaci olej môže spôsobiť požiar.
  - Ak sa digestor nečistí v špecifikovaných intervaloch, hrozí riziko požiaru.
  - Pri čistení digestora si dávajte veľký pozor a na ruky si nasadte rukavice.
  - Odporúčame vám spotrebič ponechať v činnosti pár minút pred zahájením varenia, aby sa zvýšil sací výkon. Tým sa dosiahne kontinuálny a stabilný sací výkon na zachytávanie stúpajúcich pár.
  - Digestor ponechajte v činnosti 15 minút po skončení varenia alebo smaženia, aby ste kuchyňu zbavili zápachu.

# 1 Dôležité bezpečnostné pokyny a pokyny týkajúce sa životného prostredia

- Keď sa digestor používa, najmä v kombinácii s plynovými varičmi, uistite sa, že priestor sa vetrá čerstvým vzduchom.
- Dávajte pozor, aby ste spotrebič neprípájali k vetracím kanálom používaným zariadeniami inej ako elektrickej povahy. (Príklad: vetrací kanál ohrievača).
- Súčasný a hladký prevádzku digestora a ďalšieho zariadenia, ktoré využíva vzduch je možné iba ak je dosiahnutá nízka tlaku 4 Pa (0.04 mbar) a tak sa zabráni opätovnému vstrebaniu plynu. Toho lez dosiahnuť iba pomocou vzduchu vychádzajúceho z nezakrytých otvorov (dvere, okno, vetracie otvory alebo iné technické prostriedky). Veľkú starostlivosť venujte zabezpečenie dostatočného prietoku vzduchu. K tomuto účelu nestačí prieduch, ktorý poskytuje prienik / východ vzduchu.
- Elektrické spotrebiče sú pre deti nebezpečné. Deti držte v bezpečnej vzdialenosti od produktu. Nedovoľte deťom hrať sa so spotrebičom.
- Tento spotrebič môžu používať deti staršie ako 8 rokov a ľudia s obmedzenými fyzickými, senzorickými alebo duševnými schopnosťami alebo ktoré nemajú dostatočné vedomosti a skúsenosti, pokiaľ na ne a bezpečné použitie produktu dospelá osoba alebo ak sú poučení o rizikách spojených s použitím produktu. Deti sa nesmú hrať so spotrebičom.

• **UPOZORNENIE:** Dostupné časti sa môžu rozohriať pri použití s vriacim zariadením.

## 1.2 Určené použitie

### 1.1.3 Bezpečnosť detí

- Baliace materiály sú pre deti nebezpečné. Baliace materiály uschovajte na bezpečnom mieste mimo dosahu detí.
- Tento spotrebič je určený na použitie v domácnosti. Nie je vhodný na komerčné použitie a nesmie sa používať nad rámec určeného použitia.
- Výrobca nebude niesť zodpovednosť za žiadne škody spôsobené nevhodným používaním alebo manipuláciou.

# 1 Dôležité bezpečnostné pokyny a pokyny týkajúce sa životného prostredia

- Prevádzková životnosť spotrebiča je 10 rokov. Toto je aj obdobie nevyhnutnej dostupnosti náhradných dielov na zabezpečenie funkčnosti produktu.
- VAROVANIE: Nevykonanie opravy skrutiek v súlade s pokynmi uvedenými v návode môžu viesť k úrazu elektrickým prúdom.

## 1.3 Súlad s nariadením WEEE a likvidácia vyradeného produktu



Tento produkt spĺňa smernicu EU WEEE (2012/19/EÚ). Tento výrobok je označený symbolom pre triedenie elektrického a elektronického odpadu (WEEE).

Tento produkt sa vyrobil z vysokokvalitných dielov a materiálov, ktoré sa dajú opätovne použiť a sú vhodné pre recykláciu. Produkt na konci životnosti nevyhadzujte do bežného domáceho odpadu. Odvezte ho do zberného miesta pre recykláciu elektrických a elektronických zariadení. Umiestnenie najbližšieho zberného miesta vám oznámi miestne úrady.

## Dodržiavanie smernice RoHS:

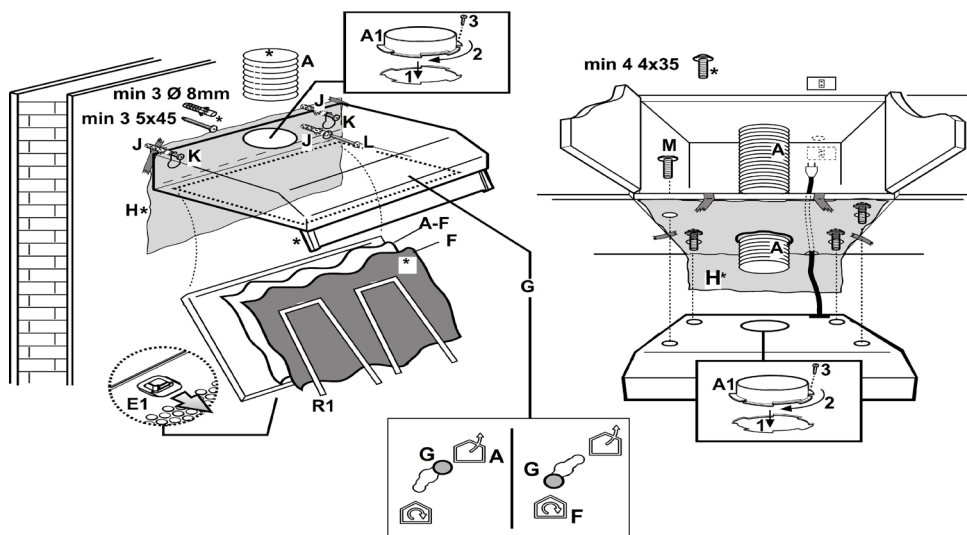
Produkt, ktorý ste zakúpili spĺňa smernicu EÚ RoHS (2011/65/EÚ). Neobsahuje škodlivé ani zakázané materiály špecifikované v smernici.

## 1.4 Informácie o balení



Balenie produktu je vyrobené z recyklovateľných materiálov, v súlade s našou národnou legislatívou. Baliaci materiál nelikvidujte spolu s komunálnym alebo iným odpadom. Zoberte ho na zberné miesto baliaceho materiálu, ktoré vytvorili miestne úrady.

## 2 Inštalácia spotrebiča



### 2.1 Inštalácia

Minimálna vzdialenosť medzi podporným povrchom varného vybavenia na sporáku a najnižšou časťou digestora nemôže byť menšia ako 50 cm od elektrických sporákov a 65 cm od plynových alebo zmiešaných sporákov.

Ak sa v pokynoch pre plynový sporák uvádza väčšia vzdialenosť, musí sa dodržať.

Šablónu (\*) môžete použiť pri inštalácii.



**VAROVANIE:** V prípade nedodržania týchto pokynov pri inštalácii skrutiek alebo fixačného zariadenia hrozí riziko elektrického úrazu.

### 2.2 Elektrické zapojenie

Sieťové elektrické napájanie musí byť v súlade s hodnotou uvedenou na štítku, ktorý sa nachádza v digestore. Ak sa digestor dodáva so zástrčkou, pripojte ho k zásuvke v súlade so súčasnými nariadeniami a po inštalácii ju umiestnite na dostupnom mieste.

Ak nie je vybavený zástrčkou (priame sieťové pripojenie) alebo v prípade, ak sa zástrčka nenachádza na dostupnom mieste, tak po inštalácii osadíte

dvoj pólový spínač v súlade s normami, čím zaručíte kompletne odpojenie sieťového napájania pri podmienkach týkajúcich sa kategórie prepätia III, a to v súlade s inštaláčnymi pokynmi.



**VAROVANIE:** Pred opätovným pripojením okruhu digestora k sieťovému napájaniu a skontrolovaním efektívneho fungovania vždy skontrolujte, či je správne zložený sieťový kábel.



**VAROVANIE:** Výmena napájacieho kábla sa musí vykonať v autorizovanom servisnom asistenčnom stredisku alebo podobne kvalifikovanou osobou.

### 2.3 Prevádzka

Na digestore sa nachádza ovládacie panel s ovládacím prvkom výberu rýchlosti nasávania a spínač svetla, ktorý ovláda osvetlenie oblasti varenia.

## 3 Čistenie a údržba

### 3.1 Čistenie

Digestor sporáka by sa mal pravidelne čistiť (aspoň tak často, ako vykonávate údržbu na tukových filtroch), a to interne a externe. Vyčistite pomocou handričky navlhčenej v neutrálnom tekutom čistiacom prostriedku. Nepoužívajte drsné produkty,

#### **NEPOUŽÍVAJTE ALKOHOL!**



**VAROVANIE:** Nevykonanie základných odporúčaní o čistení digestora a výmeny filtrov môže spôsobiť riziko požiaru.

Z tohto dôvodu odporúčame, aby ste dodržali tieto pokyny.

Výrobca odmieta akúkoľvek zodpovednosť za akékoľvek poškodenia motora alebo škody spôsobené požiarom, ktoré sú spojené s nedostatočnou údržbou alebo s nedodržaním vyššie uvedených bezpečnostných odporúčaní.

#### **3.1.2 Tukový filter - uhlíkový filter (\*):**

Je/sú namontované na zadnej strane mriežky a musia sa vymieňať raz mesačne.

Ak je kovový tukový filter vyobrazený pri modeli, ktorý vlastníte, musí sa čistiť raz za mesiac neagresívnym čistiacim prostriedkom, a to manuálne alebo v umývačke riadu pri nízkej teplote a pri krátkom cykle.

Kovový protitukový filter sa môže odfarbiť pri umývaní v umývačke riadu, ale jeho filtračné charakteristiky sa vôbec nezmenia.

### 3.2 Údržba

**UPOZORNENIE!** Pred vykonaním akejkoľvek údržby odizolujte digestor od elektrického napájania tak, že ho vypnete pri konektore a vyberiete poistku konektora. Alebo v prípade, ak je spotrebič pripojený cez zástrčku a zásuvku, potom vytiahnite zástrčku zo zásuvky.

### 3.3 Výmena žiaroviek

Digestor odpojte od elektriny.



**VAROVANIE:** Skôr, ako sa dotknete žiarovky, sa uistite, že vychladla.

Vymeňte vypálenú žiarovku.

Použite iba žiarovky LED E14 max. 3W. Viac informácií nájdete v priloženom letáku „LCOS D“ (alfanumerická pozícia „1d“).

#### **Ak potrebujete spotrebič prepraviť:**

- Ponechajte si originálny obal spotrebiča. Spotrebič prepravujte v pôvodnom obale a dodržiavajte pokyny vyplývajúce z významu prepravných značiek na pôvodnom obale.

#### **Ak nemáte pôvodný obal:**

- Na digestor neukladajte žiadne predmety.
- Vonkajšie povrchy chráňte pre nárazmi.
- Spotrebič zabalte tak, aby sa pri preprave nepoškodil.

# Molimo da prvo pročitate ovo uputstvo za upotrebu!

Poštovani kupci!

Zahvaljujemo vam na kupovini proizvoda kompanije Beko. Nadamo se da ćete na najbolji mogući način iskoristiti Vaš proizvod, koji je napravljen sa visokim kvalitetom i vrhunskom tehnologijom. Stoga, molimo vas da pročitate celokupni priručnik za upotrebu i sve druge prateće dokumente pažljivo pre korišćenja proizvoda i sačuvajte ih za buduću upotrebu. Ako ovaj proizvod predate trećem licu, priložite i ovo korisničko uputstvo. Poštujte sva upozorenja i informacije u priručniku.

Imajte na umu da ovo korisničko uputstvo može da se primeni i na nekoliko drugih modela. Razlike između modela su izričito opisane u priručniku.

## Značenje simbola

Sledeći simboli se koriste u raznim odeljcima ovog uputstva:



Važne informacije i korisni saveti u vezi sa upotrebom.



**UPOZORENJE:** Upozorenja na opasne situacije koje se odnose na bezbednost života i imovine.



Upozorenje zbog strujnog udara.



Upozorenje zbog vrelih površina.



Ovaj proizvod je proizveden u modernim ekološkim fabrikama koje vode računa o očuvanju životne sredine.

Ovaj odeljak sadrži sigurnosna uputstva koja će vam pomoći da se zaštitite od opasnosti povreda i oštećenja imovine. Nepoštovanje ovih uputstava poništava odobrenu garanciju.

## 1.1 Opšta bezbednost

- Instalaciju i popravku uvek treba da obavlja ovlašćeni serviser. Proizvođač neće biti odgovoran za štete koje izazovu neovlašćene osobe.
- Ovaj aparat nije namenjen za upotrebu od strane osoba (uključujući i decu) sa smanjenim fizičkim, senzornim i mentalnim sposobnostima, ili sa nedostatkom iskustva i znanja. Deca treba da budu pod nadzorom kako bi se osiguralo da se ne igraju sa aparatom.

### 1.1.1 Električna bezbednost

- Isključite kabl aparata iz strujne utičnice tokom instalacije, održavanja, čišćenja i popravke.

- Ukoliko je kabl za napajanje pokvaren, mora da ga zameni kvalifikovana osoba sertifikovana od strane proizvođača, serviser ili slično kvalifikovano lica (po mogućstvu električar) ili osoba koju je odredio uvoznik.
- Radni napon je od 220 V do 240 V.
- Ako je aparat neispravan, ne treba da se koristi dok ga ne popravi ovlašćeni serviser. Postoji rizik od električnog udara!
- Nemojte da provlačite kabl za napajanje blizu ploča za kuvanje. U suprotnom, može doći do požara jer se lako topi.
- Nikada nemojte da priključujete aspirator na napajanje pre nego što je instalacija završena.
- Da biste postigli najbolji učinak, spoljašnji sprovodnik ne sme da biti duži od 4 m. Ne sme da sadrži više od 2 prava ugla (90°), a njegov prečnik mora biti najmanje  $\varnothing 120$  mm.
- Isključite kabl aparata iz utičnice pre bilo koje intervencije na unutrašnjim delovima aparata.
- Aparat koristite isključivo sa uzemljenom utičnicom.



## 1.1.2 Bezbednost proizvoda

- Možete da koristite cev prečnika 120 mm ili 150 mm na priključku odvoda aspiratora.
- Nemojte da povezujete sa odvodima povezanim sa štednjacima, dimnjacima ili odvodima sa plamenom. Poštujte pravila poja postavljaju nadležni organi u vezi sa izduvavanjem vazduha.
- Razdaljina između najniže površine aspiratora i gornje površine ploče za kuvanje / rerne ne treba da bude manja od 50 cm u slučaju gasnih ploča i 65 cm u slučaju električnih ploča.
- Nemojte da koristite aspirator bez aluminijumskih filtera i nemojte da uklanjate filtere u toku rada.
- Nikada ne dodirujte lampe na aspiratoru nakon što su radile duže vreme. Vruće lampe mogu da opeku vašu ruku.
- Izbegavajte velike plamenove ispod proizvoda. U suprotnom, čestice na filteru za ulje se mogu upaliti i dovesti do požara.
- Uključite ploče za kuvanje nakon stavljanja tiganja ili šerpi. U suprotnom, toplota može da dovede do deformisanja određenih delova vašeg proizvoda.
- Isključite ploče za kuvanje pre sklanjanja tiganja ili šerpi.
- Izbegavajte zapaljive materijale ispod aspiratora.
- Ulje se može zapaliti u toku prženja hrane. Stoga, budite pažljivi u vezi sa odećom i zavesama.
- Nikada nemojte da ostavljate šporet bez nadzora u toku prženja hrane, jer se ulje može zapaliti.
- Postoji rizik od požara ako se aspirator ne čisti u određenim intervalima.
- Budite izrazito pažljivi i nosite rukavice prilikom čišćenja aspiratora.
- Savetujemo vas da koristite aparat nekoliko minuta pre početka kuvanja da bi se povećala snaga usisavanja. Na taj način ćete postići neprekidnu i stabilnu snagu usisavanja kada se isparenja podignu.
- Rukujte aspiratorom 15 minuta i duže nakon završetka kuvanja ili prženja da biste uklonili miris i isparenja od kuvanja iz kuhinje.

# 1 Važna uputstva u vezi sa bezbednošću i zaštitom životne sredine

- Kada je aspirator u upotrebi, naročito zajedno sa šporetima na gas, postarajte se da u prostoriji postoji ventilacija i dovod svežeg vazduha.
- Obratite pažnju da ne povežete aparat sa odvodnim oknima koje koriste neelektrični uređaji. (Npr.: odvod za grejalicu).
- Istovremeni i gladak rad aspiratora i drugog uređaja koji zahteva vazduh je moguć samo kada se dostigne nizak pritisak od 4 Pa (0,04 mbar) i stoga se izbegava resorpcija gasa. To se može postići isključivo putem vazduha koji dolazi preko nepokrivenih otvora (vrata, prozor, ventilacioni otvori ili druge tehničke mere). Obratite krajnju pažnju na to da omogućite dovoljan protok vazduha. Odvod koji dovodi do ulaska/izlaska vazduha nije dovoljan za ovu svrhu.
- Ovaj aparat mogu da koriste deca starosti 8 godina i više kao i osobe sa nepotpuno razvijenim telesnim, senzornim i mentalnim sposobnostima, kao i osobe koje nemaju dovoljno potrebnog iskustva i znanja sve dok su pod nadzorom u pogledu bezbedne upotrebe proizvoda ili su prošli obuku i razumeju rizike upotrebe proizvoda. Dece ne smeju da se igraju sa aparatom.
- **OPREZ:** Pristupačni delovi mogu da se zagreju kada se koriste sa uređajem za kuvanje.

## 1.2 Namena

### 1.1.3 Bezbednost dece

- Materijali za pakovanje su opasni za decu. Držite materijale za pakovanje na bezbednom mestu van dohvata dece.
- Električni uređaji su opasni za decu. Držite decu dalje od ovog proizvoda. Nemojte dozvoliti deci da se igraju sa aparatom.
- Ovaj aparat je namenjen isključivo za upotrebu u domaćinstvu. Nije prikladan za komercijalnu upotrebu i ne sme se koristiti izvan svoje namene.
- Proizvođač neće biti odgovoran ni za kakve štete koje su nastale kao posledica nenamenske upotrebe ili pogrešnog rukovanja.
- Servisni vek trajanja ovog aparata je 10 godina. To je period tokom kog je obavezna dostupnost rezervnih delova za pravilno funkcionisanje proizvoda.

# 1 Važna uputstva u vezi sa bezbednošću i zaštitom životne sredine

- **UPOZORENJE:** Ne-pričvršćivanje zavrtnja u skladu sa uputstvima u priručniku može da dovede do električnih opasnosti.

## 1.3 Usaglašenost sa WEEE direktivom i odlaganje otpada



Ovaj proizvod je usaglašen sa WEEE direktivom Evropske unije (2012/19/EU). Ovaj proizvod nosi simbol klasifikacije za električni i elektronski otpad (WEEE).

Ovaj proizvod je proizveden korišćenjem visokokvalitetnih delova i materijala koji se mogu ponovo iskoristiti ili su pogodni za reciklažu. Ne odlažite ovaj otpad zajedno sa normalnim kućnim i drugim otpadom na kraju radnog veka. Odnosite ga u centar za prikupljanje za reciklažu električne i elektronske opreme. Konsultujte se sa svojim lokalnim vlastima da biste saznali o ovim centrima za sakupljanje otpada.

## Usaglašenost sa RoHS direktivom:

Proizvod koji ste kupili u saglasnosti je sa RoHS direktivom Evropske unije (2011/65/EU). On ne sadrži štetne i zabranjene materijale navedene u direktivi.

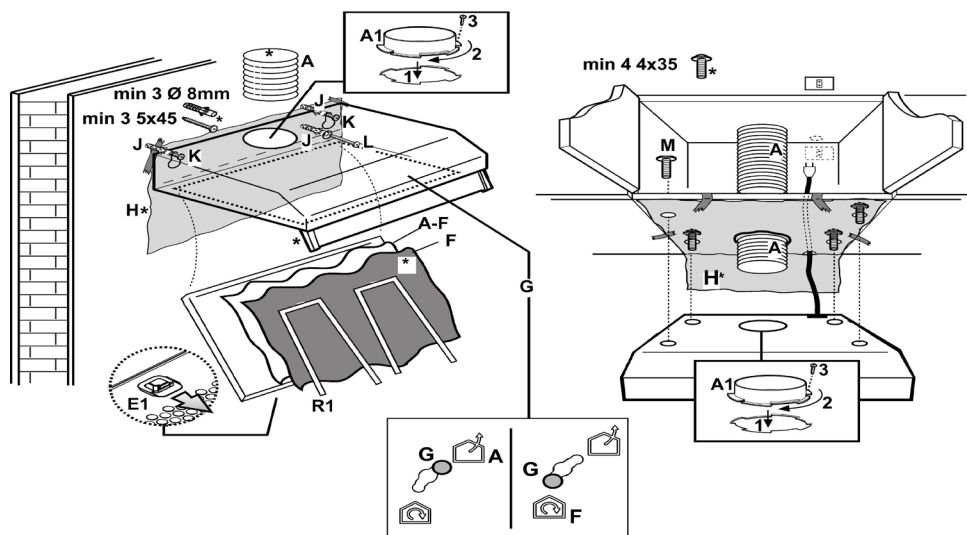
## 1.4 Informacije o pakovanju



Ambalaža ovog proizvoda je napravljena od materijala koji mogu da se recikliraju u skladu sa državnim zakonodavstvom.

Materijale za pakovanje ne odlagati zajedno sa kućnim ili drugim otpadom. Odnosite ih na mesta za prikupljanje ambalažnog materijala određena od strane lokalne vlasti.

## 2 Instalacija uređaja



### 2.1 Instalacija

Minimalna razdaljina između nosećih površina uređaja za kuvanje i aspiratora i najniže tačke aspiratora ne sme biti manja od 50 cm od električnih šporeta i 65 cm od gasnih ili mešovitih šporeta.

Ako uputstva za instalaciju aspiratora naznačavaju veću razdaljinu, potrebno je pridržavati se nje. Obrazac (\*) se može koristiti za instalaciju.



**UPOZORENJE:** Nepostavljanje zavrtanja ili uređaja za pričvršćivanje u skladu sa ovim uputstvima može dovesti do električnih opasnosti.

### 2.2 Elektroinstalacije

Napajanje mora da odgovara napajanju naznačenom na pločici unutar aspiratora. Ako je priložen utikač, povežite aspirator sa utičnicom u skladu sa propisima o napajanju, a utičnica mora da je postavljena u pristupačnoj oblasti, nakon instalacije.

Ako nije opremljen utikačem (direktno povezivanje sa napajanjem) ili se utikač ne nalazi u pristupačnoj oblasti, nakon instalacije, postavite prekidač za dva pola u skladu sa standardima koji obezbeđuje potpuno isključivanje napajanja pod uslovima kategorije prekomernog napona III, u skladu sa uputstvima za instalaciju.



**UPOZORENJE:** Pre ponovnog povezivanja kola aspiratora sa glavnim napajanjem i provere efikasne funkcije, uvek proverite da li je kabl za napajanje ispravno sastavljen.



**UPOZORENJE:** Zamenu kabla za napajanje mora da obavi ovlašćeni servisni centar ili slična kvalifikovana osoba.

### 2.3 Rukovanje

Aspirator je opremljen kontrolnom tablom sa kontrolom za biranje brzine usisavanja i prekidačem za lampu za kontrolu lampi u oblasti za kuvanje.

## 3 Čišćenje i održavanje

### 3.1 Čišćenje

Aspirator treba čistiti redovno (najmanje isto onoliko učestalo koliko obavljate održavanje filtera za mast) unutra i spolja. Očistite ga koristeći krpu navlaženu neutralnim tečnim deterdžentom. Nemojte da koristite abrazivne proizvode.

#### **NEMOJTE DA KORISTITE ALKOHOL!**



**UPOZORENJE:** Neobavljanje osnovnog čišćenja aspiratora i zamene filtera može dovesti do rizika od požara.

Stoga, preporučujemo poštovanje ovih uputstava. Proizvođač se odriče svake odgovornosti za bilo koje oštećenje motora ili oštećenje usled požara a u vezi sa nepravilnim održavanjem ili nepoštovanjem gorenavedenih preporuka.

#### **3.1.2 Filter za mast - filter sa aktivnim ugljem (\*):**

On se montira na zadnjoj strani rešetke i potrebno je promeniti ga jednom mesečno.

Ako je metalni filter za mast predviđen u vašem modelu, on se mora čistiti jednom mesečno neagresivnim deterdžentom ručno ili u mašini za pranje posuđa na niskoj temperaturi i kratkom ciklusu.

Metalni filter za mast može promeniti boju usled pranja u mašini za sudove ali njegove karakteristike filtriranja se ne menjaju.

### 3.3 Održavanje

**PAŽNJA!** Pre obavljanja bilo kakvog održavanja, izolujte aspirator od električnog napajanja isključivanjem konektora i uklanjanjem osigurača. Ili, ako je uređaj priključen putem utikača i utičnice, izvadite utikač iz utičnice.

### 3.4 Zamena lampi

Odvojte aspirator od napajanja.



**UPOZORENJE:** Pre dodirivanja lampi, postarajte se da one budu ohlađene.

Zamenite oštećenu lampu.

Koristite isključivo LED lampe E14 snage maksimalno 3 W. Za više detalja pogledajte priloženi list „ILCOS D“ (alfanumerički položaj „1d“).

#### **Ako je potrebno da transportujete aparat:**

- Sačuvajte originalnu ambalažu aparata. Transportujte aparat u originalnoj ambalaži i pratite oznake za transport na originalnoj ambalaži.

#### **Ako nemate originalnu ambalažu:**

- Nemojte da stavljate predmete na aspirator.  
- Zaštitite spoljašnju površinu od udaraca.  
- Zapakujte aparat tako da se ne ošteti tokom transporta.

Почитувани клиенти!

Ви благодариме што избравте производ на Веко. Очекуваме да ги добиете најдобрите резултати со нашиот производ којшто е произведен со висококвалитетна и врвна технологија. Затоа, внимателно прочитајте ги целото упатство и целата друга придружна документација пред да го користите производот и зачувајте го за идни осврти. Ако го предадете производот на други, дајте им го и упатството за корисникот. Следете ги сите предупредувања и информации во упатството.

Имајте предвид дека истото упатство се доставува и со неколку други модели. Разликите меѓу моделите се изречно посочени во упатството.

Следните симболи се користат низ разните поглавја на ова упатство:



Важни информации и корисни совети за употребата.



Предупредувања за опасни ситуации во однос на безбедноста по животот и имотот.



Предупредување за електричен удар.



Предупредување за врели површини.



Овој производ е произведен во модерни фабрики коишто не ѝ штетат на животната средина и не ја уништуваат природата.

Производот е усогласен со директивата за WEEE -  
Фрлање на електрична и електронска опрема



Не содржи полихлориран  
бифенил - PCB.

Ова поглавје содржи безбедносни упатства што ќе ви помогнат да се заштитите од лична повреда или штета по имотот. Ако не ги следите овие упатства, тоа ќе ја поништи гаранцијата.

## 1.1 Општа безбедност

- Овластен сервисер треба секогаш да ги извршува постапките за поставување и поправки. Производителот нема да се смета за одговорен за штетите што ги предизвикале неовластени лица.
- Овој апарат не смеат да го користат лица (вклучително и деца) со намалени физички, сетилни или ментални способности или ако не се доволно обучени или пак немаат познавања. Децата треба да се надгледуваат за да спречат да си играат со уредот.

## 1.1.1 Електрична безбедност

- Секогаш исклучувајте го производот од штекер во текот на поставувањето, одржувањето, чистењето или поправката.
- Ако кабелот за напојување е оштетен, треба да го смени квалификувано лице што го одобрува производителот, овластен сервисер или слично (се претпочита електричар) или лице што го посочува увозникот.
- Работниот напон е 220 до 240 волти.
- Ако производот има дефект, не смее да се вклучува сè додека не го поправи овластен сервисер. Постои ризик од електричен удар!
- Не насочувајте ги каблите близу до плочата за готвење. Во спротивно, каблите може да предизвикаат пожар зашто може лесно да се стопи.

- Никогаш не вклучувајте ја плочата за готвење пред да заврши поставувањето.
- Надворешниот канал не смее да биде подолг од 4 м за да може да се постигнат најдобри резултати. Не смее да има повеќе од 2 агли под прав агол (90°) и дијаметарот мора да биде минимум  $\varnothing 120$  мм.
- Исклучете го производот од струја пред да интервенирате на внатрешните делови.
- Користете го само со приклучок со заземјување.
- Висината меѓу долната површина на аспираторот и горната површина на шпоретот/перната треба да биде најмалку 50 цм за плочи за готвење на плин и 65 см за електрични плочи.
- Не вклучувајте го аспираторот без алуминиумските филтри и не вадете ги филтрите додека тој работи.
- Никогаш не допирајте ги сијаличките на аспираторот ако биле вклучени подолг период. Врелите сијалички може да ви ја изгорат раката.

### 1.1.2 Безбедност на производот

- Може да употребите цевка со дијаметар од 120 мм или 150 мм за поврзување на аспираторот со оџаког.
- Не поврзувајте со оџаци каде се поврзани печки, издувни цевки или во оџаци каде има пламен. Следете ги локалните закони во однос на издувните гасови.
- Не создавајте висок пламен под производот. Во спротивно, честичките на филтерот за масло може да се запалат што може да предизвика пожар.
- Вклучувајте ги плотните на плочата за готвење откако ќе ставите тава или тенџере на нив. Во спротивно, топлината што се издига може да деформира одредени делови на производот.



- Исклучувајте ги плотните на плочата за готвење пред да ги тргнете тавата или тенџерето.
- Не ставајте запаливи материјали под аспираторот.
- Маслото може да се запали додека пржите храна. Затоа, внимавајте на облеката и завесите.
- Никогаш не оставајте го шпоретот без надзор кога пржите храна. Во спротивно, врелото масло може да предизвика пожар.
- Постои ризик од пожар ако аспираторот не се чисти на одредени интервали.
- Внимавајте и носете ракавици кога го чистите производот.
- Ви препорачуваме да го вклучувате производот неколку минути пред да почнете да готвите за да се зголеми моќноста за вшмукување. Така, ќе имате постојана и стабилна моќност на вшмукување кога ќе се издигнат испарувањата.
- Оставете го аспираторот да работи уште 15 минути кога ќе завршите со готвење или пржење за да се собере пареата од готвењето во кујната.
- Кога аспираторот работи, особено со шпорет на плин, проверувајте дали просторијата се проветрува со чист воздух.
- Внимавајте и не поврзувајте го производот за оџаци што го користат други уреди коишто не работат на струја. (На пр. оџак за грејни тела).
- Истовремената и непречена работа на аспираторот и други тела на коишто има треба воздух да работат е можна само има притисок од 4 Pa (0.04 mbar) со што се избегнува повторна апсорпција на гасовите. Ова може да се постигне само со воздух што доаѓа од непокриени отвори (врати, прозорци, отвори за вентилација или со други технички мерки). Обрнувајте исклучително внимание и обезбедете доволен проток на воздух.

Оџак којшто овозможува само влез/излез на воздухот не е доволен за оваа намена.

• **ВНИМАНИЕ:** Деловите што може да дофата се загреваат кога се користат со шпорети.

## 1.1.3 Безбедност на децата

- Материјалот за пакување е опасен за децата. Чувајте го материјалот од пакувањето на безбедно место и подалеку од дофатот на децата.
- Електричните уреди се опасни за децата. Држете ги децата подалеку од производот. Не оставајте ги децата да си играат со производот.
- Производот може да го користат деца на возраст од 8 години или постари и лица со намален физички, сетилен или ментален капацитет или оние што немаат доволно познавање и искуство сако ако се под надзор со однос на безбедна употреба, ако се обучат соодветно и ако ги разбираат ризиците од употребат на производот. Децата не треба да си играат со уредот.

## 1.2 Наменета употреба

- Овој апарат е наменет за употреба во домашни услови. Не е соодветен за комерцијална употреба и не смее да се користи надвор од опсегот за наменета употреба.
- Производот нема да се смета за одговорен за какви било штети што се предизвикани со неправилна употреба или ракување.
- Векот на употреба на производот е 10 години. Во текот на овој период има и резервни делови за да се обезбеди негова правилна работа.
- **ПРЕДУПРЕДУВАЊЕ:** Ако не ги зашрафите шрафовите согласно насоките во упатството, тоа може да доведе до електрични ризици.

## 1.3 Усогласеност со директивата за WEEE и фрлање на производот



Овој производ е усогласен со директивата на ЕУ за WEEE (2012/19/EU). Овој производ го носи симболот за класификација за начинот на фрлање на електрична и електронска

опрема (WEEE)

Овој производ е произведен со висококвалитетни делови и материјали коишто може повторно да се користат и се соодветни за рециклирање. Не фрлајте го производот со нормалниот домашен и друг отпад кога нема повеќе да го користите. Однесете го во собирен центар за рециклирање на електрична и електронска опрема. Консултирајте ги локалните надлежни тела за да дознаете каде се овие собирни центри.

## Усогласеност со директивата за ризик од опасни материи.

Производот што го купивте е усогласен со директивата на ЕУ за ризик од опасни материи (2011/65/EU). Не користи штетни и забранети материјали коишто се посочени во директивата.

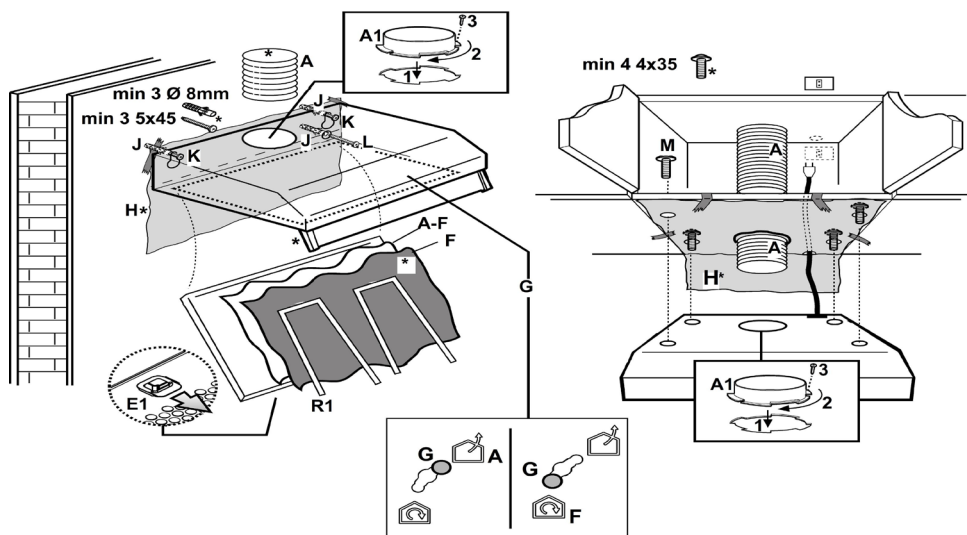
## 1.4 Информации за пакувањето



Пакувањето на производот е изработено од рециклирачки материјал согласно државното законодавство. Не

фрлајте го материјалот од пакувањето заедно со домашниот или друг отпад. Однесете го во центар за собирање материјал од пакување што го посочува локалното надлежно тело.

## 2 Поставување на производот



### 2.1 Поставување

Минималното растојание од потпорната површина на плочата за готвење до најнискиот дел од аспираторот не смее да биде помало од 50 см за електрични шпорети и 65 см за шпорети на плин или со мешани извори за готвење.

Ако упатството за поставување на плочата за готвење на плин одредува поголемо растојание, тогаш почитувајте го тоа.

Урнекот (\*) може да се искористи за поставувањето.



Ако не ги поставите завртките или не го фиксирате уредот согласно овие упатства, резултатот може да биде електрична опасност.

Ако нема приклучок (поврзување за струја) или ако приклучувањето не е во пристапна област, по поставувањето, ставете прекинувач со два пола согласно стандардите којшто обезбедува комплетно исклучување на струјата во случај на состојби со струјата од категорија III и во согласност со упатствата за поставување.



Секогаш проверете дали кабелот е правилно поврзан пред да го поврзете колото за аспираторот во струја и да ја проверите ефикасната работа.



Овластен сервисен центар или слично квалификувано лице мора да го замени кабелот.

### 2.2 Поврзување на електриката

Напојувањето со ел. енергија мора да соодветствува со посоченото напојување дадено на плочката поставена во аспираторот. Ако приклучокот е доставен, по поставувањето, поврзете го аспираторот во штекер поставен во пристапна област согласно одредбите за напојувањето.

### 2.3 Работа

Аспираторот е опремен со контролен панел за избор на брзината на вшмукување и прекинувач за сијаличката за контрола на осветлувањето на областа за готвење.

## 3 Чистење и одржување

### 3.1 Чистење

Аспираторот мора да се чисти редовно (барем исто толку често како и одржувањето на филтрите за маснотии) однатре и однадвор. Исчистете го со крпа натопена во неутрален течен детергент. Не користете абразивни средства за чистење. **НЕ КОРИСТЕТЕ АЛКОХОЛ!**



Непочитувањето на препораките за основно чистење на аспираторот и за замената на филтрите може да предизвика опасности.

Затоа, ви препорачуваме да ги следите овие упатства.

Производителот ја отфрла целата одговорност за какви било штети на моторот или опасност од пожар заради неправилно одржување или непочитување на горепосочените препораки.

#### 3.1.2 Филтер за маснотии - јаглороден филтер (\*):

Се наоѓа одзади на решетката и мора да се менува еднаш месечно.

Ако е предвиден метален филтер за маснотии со апаратот, тој мора рачно да се чисти еднаш месечно со средство за чистење без агресивни состојки или во машина за садови на ниска температура и со краток циклус на миење.

Металниот филтер против маснотии може да ја смени бојата во машината за садови, но одликите за филтрирање нема воопшто да се сменат.

### 3.2 Одржување

**ВНИМАНИЕ!** Пред да работите на одржувањето, изолирајте го аспираторот од електрично напојување така што ќе го исклучите конекторот и ќе го извадите осигурувачот. Или, ако уредот се поврзува со приклучок во штекер, тогаш прво извадете го приклучокот од штекерот.

### 3.3 Замена на сијаличката

Исклучете го аспираторот од струја.



Уверете се дека сијаличката е студена пред да ја допрете.

Заменете ја прегорената сијаличка.

Користете само LED сијалички E14 од макс. 3W. За повеќе детали, погледнете го приложениот памфлет "ILCOS D" (алфанумеричка позиција "1d").

#### Ако треба да го транспортирате производот:

-Производот чувајте го во неговата оригинална амбалажа. Транспортирајте го производот во неговата оригинална амбалажа и следете ги ознаките за транспорт на неа.

#### Ако веќе не ја поседувате оригиналната амбалажа:

-Не ставајте предмети врз хаубата.  
-Заштитете ја надворешната површина од удари.  
-Спакувајте го производот така што нема да се оштети за време на транспортот.

# Ju lutem lexoni këtë manual më parë!

Të nderuar klientë!

Faleminderit që preferuat një produkt Beko. Shpresojmë që të merrni rezultatet më të mira nga produkti juaj i cili është prodhuar me teknologjinë më të fundit të cilësisë së lartë. Prandaj, ju lutem lexoni të gjithë këtë manual dhe të dokumentet e tjera shoqëruese me kujdes para se ta përdorni produktin dhe mbajeni si referencë për ta përdorur në të ardhmen. Nëse e dorëzoni produktin te dikush tjetër, jepini gjithashtu edhe manualin e përdoruesit. Ndiqni të gjitha paralajmërimet dhe udhëzimet në manualin e përdoruesit.

Mos harroni se ky manual përdoruesi vlen gjithashtu për modele të tjera të ndryshme. Ndryshimet midis modeleve janë treguar qartë në manual.

## Kuptimi i simboleve

Simbolet e mëposhtme përdoren në pjesë të ndryshme të këtij manuali:



Informacione të rëndësishme dhe sugjerime të dobishme për përdorimin.



**PARALAJMËRIM:** Paralajmërim për situata të rrezikshme në lidhje me sigurinë e jetës dhe pronës.



Paralajmërim për goditje elektrike.



Paralajmërim për sipërfaqe të nxehta.



Kjo produkt është prodhuar në impiante moderne të cilat nuk dëmtojnë natyrën.

Kjo pjesë përmban udhëzime sigurie të cilat do të ndihmojnë për t'u mbrojtur nga lëndimet personale ose dëmtimet e pronës. Mos ndjekja e këtyre udhëzimeve do ta bëjë garancinë të pavlefshme.

## 1.1 Siguria e përgjithshme

- Procedurat e instalimit dhe riparimit bëjini gjithmonë nga një Agjent Shërbimi i Autorizuar. Firma e prodhimit nuk do të mbahet përgjegjëse për dëmtimet që mund të shkaktohen nga persona të paautorizuar.
- Kjo pajisje nuk është synuar për t'u përdorur nga persona (përfshirë fëmijët) me aftësi të kufizuara fizike, ndjesore ose mendore, apo me mungese eksperience dhe njohurie. Fëmijët duhet të mbikëqyren për t'u siguruar që të mos luajnë me pajisjen.
- Nëse kabli i energjisë ka defekt, duhet të ndërrohet nga një person i kualifikuar i certifikuar nga prodhuesi, shërbimi i pas-shitjes ose të ngjashëm (mundësisht një elektrikist) ose një person i rekomanduar nga importuesi.
- Tensioni i punimit është 220 deri në 240 volt.
- Nëse pajisja ka defekt, nuk duhet të vihet në punë derisa të riparohet nga Agjenti i Autorizuar i Shërbimit. Ekziston rreziku i goditjeve elektrike!
- Mos e kaloni kabllin e energjisë pranë sobave. Përndryshe kabli mund të shkaktojë zjarr meqenëse shkrihet lehtë.
- Asnjëherë mos e vini aspiratorin në prizë derisa të ketë mbaruar instalimi.
- Për të arritur performancën më të mirë, konduktori i jashtëm nuk duhet të jetë më shumë se 4 m. Nuk duhet të ketë më shumë se 2 kënde pingule (90°) dhe diametri duhet të jetë min.  $\varnothing 120$  mm.

### 1.1.1 Siguria elektrike

- Gjithmonë shkëputeni pajisjen nga priza gjatë punëve të instalimit, mirëmbajtjes, pastrimit dhe riparimit.
- Shkëputeni pajisjen nga priza para çdo ndërhyrjeje në pjesët e brendshme të pajisjes.
- Përdoreni pajisjen vetëm me prizë të tokëzuar.

## 1.1.2 Siguria e produktit

- Mund të përdorni një tub me diametër 120 mm ose 150 mm në lidhjen e qyngjit të aspiratorit.
- Mos bëni lidhje në qyngjet e lidhura me sobat, akset e shkarkimit ose qyngjet me flakë. Zbatoni rregullat e vendosura nga autoritetet mbi shkarkimin e ajrit të djegur.
- Lartësia midis sipërfaqes të poshtme të aspiratorit dhe sipërfaqes të sipërme të sobës/ furrës duhet të jetë jo më pak se 50 cm për sobat me gaz dhe 65 cm për sobat elektrike.
- Mos e vini në punë aspiratorin pa filtrat e aluminit dhe mos i hiqni filtrat ndërsa është në punë.
- Asnjëherë mos i prekni llambat e aspiratorit pasi kanë qenë ndezur për një kohë të gjatë. Llambat e nxehta mund t'ju djegin dorën.
- Shmangni flakët e mëdha poshtë produktit. Përndryshe, grimcat në filtrin e vajit mund të ndizen dhe të shkaktojnë zjarr.
- Ndizini vatrat pasi të keni vendosur tiganët ose tenxheret mbi të. Përndryshe, nxehtësia e lartë mund të deformojë disa pjesë të produktit.
- Fikini vatrat para se të hiqni tenxheret ose tiganët.
- Shmangni materialet që marrin flakë poshtë aspiratorit.
- Vaji mund të marrë flakë kur skuqni ushqime. Prandaj, bëni kujdes për leckat dhe perdet.
- Asnjëherë mos e lini sobën pa mbikëqyrje kur skuqni ushqime; përndryshe vaji i nxehtë mund të marrë flakë.
- Ekziston rreziku i zjarrit nëse aspiratori nuk pastrohet në periudhat e përcaktuara.
- Bëni shumë kujdes dhe vishni doreza kur pastroni aspiratorin.
- Ju këshillojmë që ta vini pajisjen në punë disa minuta para se të filloni të gatuarit me qëllim që të rritni fuqinë e thithjes. Kështu, do të keni fuqi thithjeje të vazhdueshme dhe të qëndrueshme kur rriten avujt.
- Lëreni aspiratorin në punë për 15 minuta të tjera pasi të keni mbaruar gatimin ose skuqjen me qëllim që të hiqni aromën dhe avujt e gatimit nga kuzhina.
- Kur aspiratori është në punë, veçanërisht së bashku me sobat me gas, sigurohuni që ambienti është i ajrosur me ajër të pastër.



- Bëni kujdes të mos e lidhni pajisjen me qyngjet që përdoren nga pajisjet jo-elektrike. (P.sh.: Qyngj ngrohëseje).
- Punimi i mirë dhe njëkohësisht i aspiratorit dhe një pajisjeje tjetër që kërkon ajër është i mundur vetëm kur arrihet një presion i ulët prej 4 Pa (0,04 mbar), dhe si rrjedhojë shmanget rithithja e gazit. Kjo mund të arrihet përmes ajrit që vjen nga hapësirat e pambuluara (dera, dritarja, hapësirat e ventilimit ose masat e tjera teknike). Bëni kujdes maksimal që të siguroni qarkullim të mjaftueshëm ajri. Një qyngj që që shërben për futjen/daljen e ajrit nuk është i mjaftueshëm për këtë qëllim.
- Kjo pajisje mund të përdoret nga fëmijët që janë të moshës 18 vjeç e sipër dhe nga njerëzit që kanë aftësi të kufizuara fizike, ndjesore ose mendore ose që nuk kanë njohuri dhe eksperiencë, për sa kohë janë të mbikëqyrur në lidhje me përdorimin e sigurt të produktit ose janë udhëzuar siç duhet dhe i kuptojnë rreziqet e përdorimit të produktit. Fëmijët nuk duhet të luajnë me pajisjen.
- **KUJDES:** Pjesët që preken mund të nxehen kur përdoret me një pajisje gatimi.

## 1.1.3 Siguria e fëmijëve

- Materialet e paketimit janë të rrezikshme për fëmijët. Mbajini materialet e paketimit në një vend të sigurt larg arritjes të fëmijëve.
- Pajisjet elektrike janë të rrezikshme për fëmijët. Mbajini fëmijët larg nga produkti. Mos i lini fëmijët të luajnë me pajisjen.
- Kjo pajisje është bërë për përdorim shtëpiak. Nuk është e përshtatshme për përdorim tregtar dhe nuk duhet të përdoret jashtë përdorimit të synuar.
- Prodhuesi nuk do të mbajë përgjegjësi për asnjë dëmtim të shkaktuar nga përdorimi ose manovrimi i papërshtatshëm.
- Jetëgjatësia e shërbimit të pajisjes tuaj është 10 vjet. Kjo është periudha që duhet për disponueshmërinë e pjesëve të këmbimit për funksionimin e mirë të produktit.

## 1.2 Përdorimi i synuar

- **PARALAJMËRIM:** Nëse vidat nuk fiksohen sipas udhëzimeve të dhëna në manual, mund të shkaktohen rreziqe elektrike.

## 1.3 Pajtimi me Direktivën WEEE dhe hedhja e produktit.



Ky produkt i përmbahet Direktivës WEEE të BE (2012/19/EU). Ky produkt mbart një simbol klasifikimi për mbetjet e pajisjeve elektrike dhe elektronike (WEEE).

Ky produkt është prodhuar me pjesë dhe materiale me cilësi të lartë të cilat mund të ripërdoren dhe janë të përshtatshme për riciklim. Mos e hidhni produktin bashkë me mbeturinat shtëpiake ose mbeturinat e tjera në fund të jetës së tij. Çojeni në një qendër grumbullimi për riciklimin e pajisjeve elektrike dhe elektronike. Ju lutem konsultohuni me autoritetet lokale për të mësuar më shumë rreth këtyre qendrave të grumbullimit.

## Pajtimi me Direktivën RoHS:

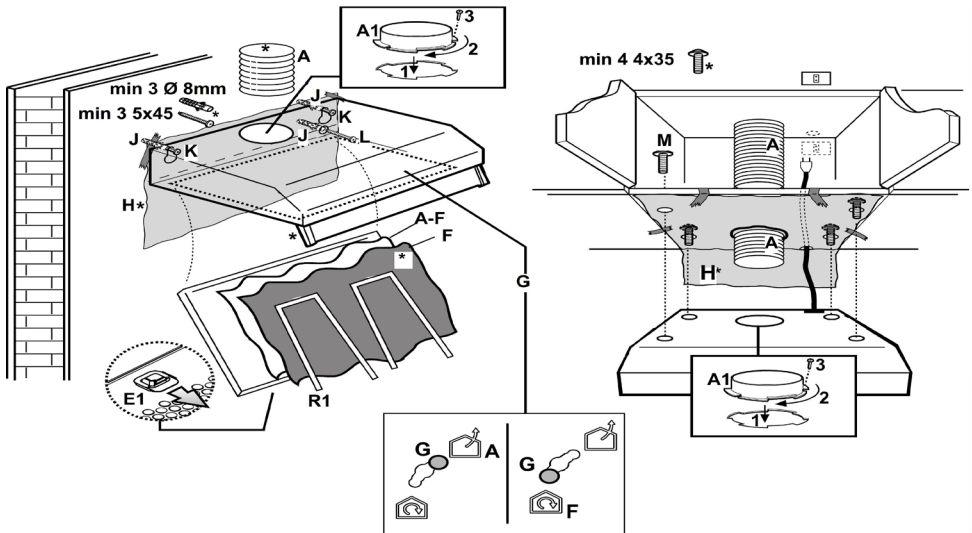
Produkti që keni blerë i përmbahet Direktivës RoHS të BE (2011/65/EU). Nuk përmban materiale të dëmshme dhe të ndaluara të përcaktuara në Direktivë.

## 1.4 Informacione për paketimin



Paketimi i produktit është bërë me materiale të riciklueshme në përputhje me legjislacionin tonë vendas. Mos i hidhni materialet e paketimit bashkë me mbeturinat familjare ose të tjera. Çojini ato në pikat e grumbullimit të materialeve të paketimit të caktuara nga autoritetet vendase.

## 2 Instalimi i pajisjes tuaj



### 2.1 Instalimi

Distanca minimale midis sipërfaqes mbajtëse për pajisjen e gatimit mbi sobë dhe pjesës më të poshtme të aspiratorit nuk duhet të jetë më pak se 50cm nga sobat elektrike dhe 65cm nga sobat me gaz ose të kombinuara.

Nëse udhëzimet për instalimin për sobat me gaz tregojnë një distancë më të madhe, këto duhen zbatuar.

Modeli (\*) mund të përdoret për instalimin.



**PARALAJMËRIM:** Mosinstalimi i vidave ose i pajisjes montuese në përputhje me këto udhëzime mund të shkaktojë rreziqe elektrike.

### 2.2 Lidhja elektrike

Energjia elektrike duhet të përkasë me normën e treguar mbi pllakë të vendosur brenda aspiratorit. Nëse është e pajisur me një spinë lidheni aspiratorin në një prizë sipas rregullave në fuqi dhe të pozicionuar në një vend të arritshëm, pas instalimit.

Nëse nuk është e pajisur me spinë (lidhje direkte me energjinë) ose nëse priza nuk ndodhet në një vend të arritshëm, pas instalimit, përdorni një çelës me dy pole sipas standardeve i cili siguron shkëputje të plotë të energjisë nën kushte që lidhen me kategorinë III të mbi-rrymës, në përputhje me udhëzimet e instalimit.



**PARALAJMËRIM:** Para se të lidhni përsëri qarkun e aspiratorit me energjinë elektrike dhe të kontrolloni funksionimin e mirë, kontrolloni gjithmonë që kabllit të energjisë të jetë montuar mirë.



**PARALAJMËRIM:** Ndërrimi i kabllit të energjisë duhet të bëhet nga qendra e autorizuar e asistencës të shërbimit ose një person i kualifikuar i ngjashëm.

### 2.3 Punimi

Aspiratori është i pajisur me një panel kontrolli me kontroll të shpejtësisë të ajrimit dhe një çelës drite për të kontrolluar dritat e vendit të gatimit.

## 3 Pastrimi dhe mirëmbajtja

### 3.1 Pastrimi

Aspiratori i sobës duhet të pastrohet rregullisht (të paktën me të njëjtën shpeshësi me të cilën bëni mirëmbajtjen e filtrave të yndyrës) nga brenda dhe jashtë. Pastroni duke përdorur leckë të njomë me detergjent të lëngshëm neutral. Mos përdorni produkte gërryese. **MOS PËRDORNI ALKOOL!**



**PARALAJMËRIM:** Mos zbatimi i rekomandimeve bazë të pastrimit të aspiratorit të sobës dhe ndërrimit të filtrave mund të shkaktojë rrezique zjarri.

Si rrjedhojë, ju rekomandojmë të zbatoni këto udhëzime.

Prodhuesi refuzon të gjitha përgjegjësitë për dëmtime të motorit ose dëmtime zjarri që lidhen me mirëmbajtjen jo të mirë ose mos zbatimin e rekomandimeve të mësipërme të sigurisë.

#### 3.1.2 Filtër yndyre - Filtër karboni (\*):

Është/janë montuara prapa grilës dhe duhen ndërruar njëherë në muaj.

Nëse filtri metalik i yndyrës duket në modelin që keni, ky duhet të pastrohet njëherë në muaj me detergjent jo gërryës me dorë ose në pjatlarëse me temperaturë të ulët dhe cikël të shkurtër.

Filtri metalik anti-yndyrë mund të çngjyroset nga larja në pjatlarëse por karakteristikat e tij të filtrimit nuk ndryshojnë aspak.

### 3.2 Mirëmbajtja

**KUJDES!** Para se të bëni ndonjë punë mirëmbajtjeje, izoloni aspiratorin nga energjia elektrike duke e fikur në konektor dhe duke hequr siguresën e konektorit. Ose nëse pajisja është lidhur përmes një spine dhe prize, atëherë spina duhet të hiqet nga priza.

### 3.3 Ndërrimi i llambave

Shkëputeni aspiratorin nga energjia elektrike



**PARALAJMËRIM:** Para se të prekni llambat e dritës sigurohuni që të jenë ftohur.

Ndërroni llambën e dëmtuar.

Përdorni vetëm llamba LED E14 3W maks. Për më shumë hollësi, kontrolloni fletëpalosjen bashkëngjitur "ILCOS D" (pozicioni alfanumerik "1d").

#### Nëse ju duhet të transportoni pajisjen.

- Ruajeni paketimin origjinal të pajisjes. Transportojeni pajisjen në paketimin origjinal, dhe ndiqni shënimet e transportit në paketimin origjinal.

#### Nëse nuk e keni paketimin origjinal.

- Mos vendosni objekte mbi kapak.  
- Mbrojeni sipërfaqen e jashtme nga goditjet.  
- Paketojeni pajisjen në mënyrë që të mos dëmtohet gjatë transportit.

# Vă rugăm să citiți mai întâi acest manual!

Stimați clienți!

Vă mulțumim pentru că preferați un produs Beko. Sperăm să obțineți cele mai bune rezultate de la produsul dumneavoastră, care a fost fabricat la o calitate înaltă și cu tehnologii performante. În acest scop, vă rugăm să citiți cu grijă și în întregime acest manual de utilizare și toate celelalte documente însoțitoare înainte de a utiliza produsul și să le păstrați pentru consultări ulterioare. Dacă înmânați produsul altei persoane, oferiți-i și manualul de utilizare. Respectați toate avertismentele și informațiile din manualul de utilizare.

Rețineți că acest manual de utilizare este valabil și pentru alte modele. Diferențele dintre modele sunt descrise în manual în mod clar.

## Semnificația simbolurilor

Următoarele simboluri sunt utilizate în diverse părți ale acestui manual de utilizare:



Informații importante și sfaturi utile cu privire la utilizare.



**AVERTISMENT:** Avertismente pentru situații periculoase referitoare la siguranța vieții și proprietății.



Avertisment privind șocuri electrice.



Avertisment de suprafețe fierbinți.



Acest produs a fost fabricat în fabrici moderne prietenoase cu mediul înconjurător fără a dăuna naturii.

Această secțiune conține instrucțiuni de siguranță care vă vor ajuta să vă protejați de riscul vătămarilor personale sau pagubelor materiale. Nerespectarea acestor instrucțiuni invalidează garanția furnizată.

## 1.1 Siguranță generală

- Procedurile de instalare și reparare trebuie efectuate întotdeauna de către un agent de service autorizat. Producătorul nu își asumă răspunderea pentru daunele survenite ca urmare a procedurilor efectuate de persoane neautorizate.
- Acest aparat nu este destinat utilizării de către persoane (inclusiv copii) cu capacități fizice, senzoriale sau mentale reduse, ori fără experiență și cunoștințe. Copii trebuie supravegheați pentru a nu se juca cu aparatul.

### 1.1.1 Siguranță electrică

- În timpul procedurilor de instalare, întreținere, curățare și reparare, deconectați întotdeauna produsul de la priză.

- În cazul în care cablul de alimentare este defect, acesta trebuie înlocuit de către o persoană calificată și certificată de către producător, de centrul de service post-vânzare sau similar (de preferință un electrician), sau o persoană descrisă de către importator.
- Tensiunea de funcționare este cuprinsă între 220 și 240 de volți.
- Dacă aparatul are o defecțiune, acesta nu trebuie utilizat doar dacă este reparat de către un agent de service autorizat. Există riscul de șoc electric!
- Nu trasați cablul de alimentare în apropierea plitelor. În caz contrar, cablul de alimentare poate să provoace incendiu, deoarece se topește ușor.
- Nu conectați hota la priză înainte de finalizarea montării.
- Pentru o funcționare optimă, conducta externă de evacuare nu trebuie să fie mai lungă de 4 m. Nu trebuie să aibă mai mult de două unghiuri drepte (90°), iar diametrul trebuie să fie de minim  $\varnothing 120$  mm.
- Înainte de a interveni asupra componentelor interne ale produsului, deconectați produsul de la priză.

- Utilizați produsul doar cu o priză cu împământare.

## 1.1.2 Siguranța produsului

- Dumneavoastră puteți folosi o conductă cu diametrul de 120 mm sau 150 mm pentru racordul de evacuare al hotei.
- Nu racordați hota la căi de evacuare conectate la sobe, la hornuri pentru gaze arse sau la căi de evacuare prin care se ridică flăcări. Respectați regulile stabilite de autorități privind evacuarea gazelor arse.
- Distanța dintre suprafața inferioară a hotei și suprafața superioară a mașinii de gătit/cuptorului nu trebuie să fie mai mică de 50 de cm. pentru plitele pe gaz și 65 de cm pentru plitele electrice.
- Nu utilizați hota fără filtrele de aluminiu și nu demontați filtrele în timpul funcționării.
- Nu atingeți niciodată lămpile hotei după ce au fost aprinse timp îndelungat. Lămpile fierbinți vă pot arde mâna.
- Evitați flăcările mari sub produs. În caz contrar, particulele din filtrul de ulei se pot aprinde, provocând un incendiu.
- Porniți plitele după ce amplasați oale sau recipiente pe acestea. În caz contrar, căldura care se ridică poate deforma unele piese ale produsului.
- Opriti plitele înainte de a îndepărta oalele sau recipientele.
- Evitați materialele inflamabile sub hotă.
- În timpul prăjirii alimentelor, uleiul se poate aprinde. Așadar, fiți foarte atenți cu materialele textile și perdelele.
- În timpul prăjirii alimentelor, nu lăsați niciodată mașina de gătit nesupravegheată; în caz contrar, uleiul încins poate cauza un incendiu.
- Dacă hota nu este curățată la intervale specifice, există riscul de incendiu.
- În momentul când dumneavoastră curățați hota, fiți foarte atenți și purtați mănuși.

- Recomandăm pornirea aparatului cu câteva minute înainte de începerea gătirii, pentru a mări forța de aspirare. În acest fel, forța de aspirare va fi continuă și stabilă în momentul când vaporii apar.
- Utilizați hota pentru încă 15 minute după finalizarea gătirii sau prăjirii pentru a elimina mirosul și vaporii de gătire din bucătărie.
- În momentul când hota este utilizată, în special împreună cu mașinile de gătit pe gaz, asigurați-vă că mediul este ventilat cu aer curat.
- Fiți atenți să nu conectați produsul la căile de evacuare utilizate de către dispozitivele non-electrice. (De ex.: Calea de evacuare a unui boiler).
- Utilizarea simultană și lentă a hotei și a altui dispozitiv care necesită o cantitate de aer este posibilă doar atunci când o presiune scăzută de 4 Pa (0,04 mbar) este atinsă, astfel este evitată reabsorbirea gazului. Acest lucru poate fi atins prin mijloacele de admisie a aerului din deschiderile descoperite (ușă, fereastră, goluri de ventilație sau alte măsuri tehnice). Fiți foarte atent să furnizați un debit suficient de aer. O cale de evacuare care furnizează admisie/evacuare a aerului nu este suficientă pentru acest scop.

## 1.1.3 Siguranța copiilor

- Ambalajele sunt periculoase pentru copii. Păstrați ambalajele într-un loc sigur, departe de copii.
- Aparatele electrice sunt periculoase pentru copii. Mențineți copii departe de produs. Nu permiteți copiilor să se joace cu produsul.



# Informații importante referitoare la siguranță și mediu înconjurător

- Acest produs poate fi utilizat de către copii cu o vârstă de 8 ani și mai mare și de către persoane cu o capacitate fizică, senzorială sau mentală limitată sau persoanele care nu au cunoștințe și experiență, atât timp cât aceștia sunt supravegheați referitor la utilizarea în siguranță a produsului sau aceștia au fost instruiți corespunzător și înțeleg riscurile de utilizare ale produsului. Copii nu trebuie să se joace cu produsul.
- **ATENȚIE:** În momentul când hota este utilizată împreună cu un dispozitiv de gătit, componentele accesibile se pot încălzi.

## 1.2 Utilizare destinată

- Acest aparat este destinat uzului casnic. Nu este destinat pentru uz comercial și nu trebuie folosit în alte scopuri.
- Producătorul nu își asumă răspunderea pentru daunele produse în urma utilizării sau manipulării incorecte.
- Durata de funcționare a aparatului este de 10 ani. Aceasta este perioada impusă pentru disponibilitatea pieselor de schimb necesare funcționării produsului.

- **AVERTISMENT:** Nerespectarea fixării șuruburilor conform instrucțiunilor furnizate în aceste manual poate conduce la pericole electrice.

## 1.3 Conformitate cu Directiva DEEE și de depozitare a deșeurilor.



Acest produs este conform cu Directiva WEEE a UE (2012/19/UE). Acest produs poartă un simbol de clasificare pentru echipament electric și electronic (WEEE). Acest produs a fost fabricat folosind componente și materiale de înaltă calitate, care pot fi refolosite și sunt potrivite pentru reciclare. La sfârșitul vieții de serviciu, nu eliminați produsul împreună cu deșeurile menajere și alte tipuri de deșeurile. Transportați-l la un centru de colectare pentru reciclarea echipamentelor electrice și electronice. Vă rugăm să contactați autoritățile locale pentru a afla unde sunt aceste puncte de colectare.

## Conformitate cu Directiva RoHS:

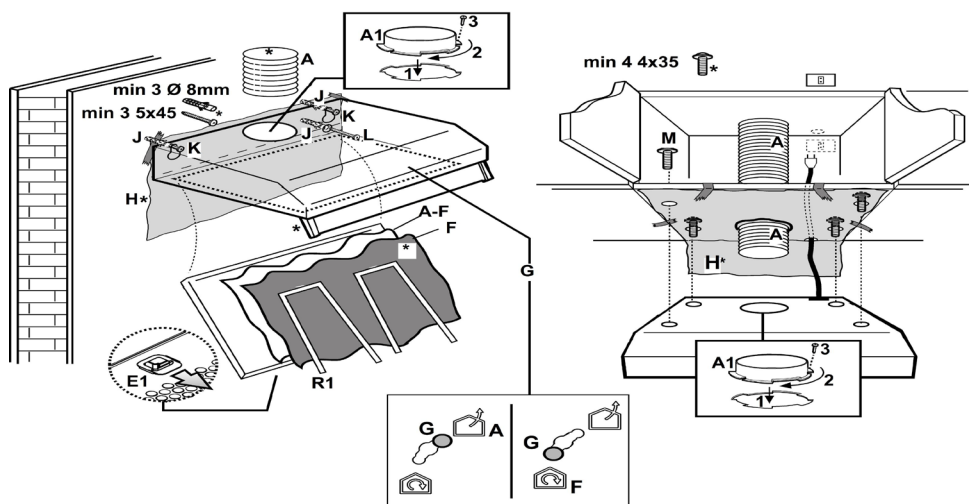
Produsul pe care dumneavoastră l-ați achiziționat este conform cu Directiva RoHS UE (2011/65/UE). Nu conține materiale periculoase și interzise specificate în această Directivă.

## 1.4 Informații despre ambalaj



Ambalajul produsului este fabricat din materiale reciclabile conform Legislației Naționale. Ambalajele nu trebuie aruncate împreună cu gunoierii menajere sau alt tip. Transportați-le la punctele de colectare destinate ambalajelor amenajate de către autoritățile locale.

## 2 Montarea aparatului



### 2.1 Montarea

Distanța minimă între suprafața de suport pentru echipamentul de gătire și partea inferioară a hotei nu trebuie să fie mai mică de 50 de cm pentru mașini de gătit electrice și 65 de cm pentru mașini de gătit pe gaz sau mixte.

Dacă instrucțiunile de instalare a plitei cu gaz specifică distanțe mai mari decât cele de mai sus, se vor respecta instrucțiunile respective.

Modelul (\*) poate fi utilizat pentru montare.



**AVERTISMENT:** Nemontarea șuruburilor sau a dispozitivului de fixare în conformitate cu aceste instrucțiuni poate conduce la pericole electrice.

### 2.2 Conexiunea electrică

Tensiunea de alimentare a prizei trebuie să corespundă cu tensiunea indicată pe eticheta situată în interiorul hotei. Dacă este furnizat, ștecherul ce se conectează la hotă trebuie să fie conform reglementărilor curente și să fie poziționat într-o zonă accesibilă, după montare.

Dacă produsul nu este dotat cu un ștecher (conexiunea directă la tensiune) sau dacă ștecherul nu este poziționat într-o zonă accesibilă, după montare, montați un separator bipolar conform standardelor ce asigură o deconectare completă de la tensiunea de alimentare sub condiții de supracurent de categorie III, ce este conform instrucțiunilor de instalare.



**AVERTISMENT:** Înainte de reconectarea circuitului hotei la tensiunea prizei și verificarea utilizării eficiente a acesteia, verificați întotdeauna corectitudinea ansamblului cablului de alimentare a prizei.



**AVERTISMENT:** Înlocuirea cablului de alimentare trebuie să fie efectuată de către un centru de asistență al unui service autorizat sau de către o persoană similar calificată.

### 2.3 Utilizarea

Hota este prevăzută cu un panou de control cu comenzi de selectare a vitezei de aspirare și un comutator pentru lumină pentru controlarea luminilor din zona de gătire.

## 3 Curățarea și întreținerea

### 3.1 Curățarea

Hota trebuie să fie curățată în mod regulat (cel puțin cu aceeași frecvență pentru care se efectuează întreținerea filtrelor de grăsime) atât intern cât și extern. Curățați utilizând un material textil umed cu detergent lichid neutru. Nu utilizați produse abrazive. **NU UTILIZAȚI ALCOOL!**



**AVERTISMENT:** Nerespectarea efectuării operațiunilor de curățare a hotei și de înlocuire a filtrelor poate cauza riscuri de incendiu.

În consecință, noi vă recomandăm să citiți aceste instrucțiuni.

Producătorul renunță la orice responsabilitate pentru orice avarii la motor sau avarii de incendiu care pot surveni din întreținerea neadecvată sau nerespectarea recomandărilor de siguranță de mai sus.

#### 3.1.2 Filtru de grăsime - Filtru de carbon (\*):

Acesta/acestea sunt montate în spatele grătarului și trebuie să fie schimbate lunar.

Dacă filtrul metalic de grăsime este prevăzut în modelul aflat în posesia dumneavoastră, acesta trebuie să fie curățat lunar în mod manual utilizând detergent neagresiv sau într-o mașină de spălat vase utilizând o temperatură scăzută și un ciclu scurt de spălare.

Filtrul metalic împotriva grăsimii se poate decolora prin spălarea în mașina de spălat vase dar, caracteristicile de filtrare nu se modifică.

### 3.2 Întreținerea

**ATENȚIE!** Înainte de efectuarea oricărei operațiuni de întreținere, izolați hota de la alimentarea cu energie electrică prin oprirea conectorului și scoaterea siguranței acestuia. Sau dacă produsul a fost conectat printr-o priză și stecher, atunci stecherul trebuie să fie scos din priză.

### 3.3 Înlocuirea lămpilor

Deconectați hota de la priză.



**AVERTISMENT:** Înainte de atingerea becurilor lămpii asigurați-vă că acestea sunt reci.

Înlocuiți lampa avariată.

Utilizați doar lămpi cu LED E14 max 3W. Pentru detalii suplimentare, consultați broșura „ILCOS D” (poziția alfanumerică „1d”).

#### Dacă trebuie să transportați aparatul:

- Păstrați ambalajul original al aparatului. Transportați aparatul în ambalajul său original și respectați indicațiile de transport de pe ambalajul original.

#### Dacă nu aveți ambalajul original:

- Nu așezați obiecte pe hotă.
- Protejați suprafața exterioară de lovitură.
- Ambalați aparatul astfel încât să nu se deterioreze în timpul transportului.

# Моля, първо прочетете настоящото ръководство!

Уважаеми клиенти,

Благодарим ви, че избрахте продукт на Беко. Надяваме се да получите отлични резултат от нашия продукт, произведен от висококачествени материали по най-модерна технология. Затова преди да преминете към употребата на уреда, ви молим първо да прочетете цялото ръководство за употреба, както и другата придружителна документация, като ги запазите за справка в бъдеще. Ако продуктът смени собственика си в бъдеще, то предоставете и ръководството за употреба заедно с уреда. Следвайте всички предупреждения и указания от ръководството за употреба.

Не забравяйте, че това ръководство за употреба важи и за няколко други модела. Разликите между моделите са описани подробно в ръководството.

## Значение на символите

В различните раздели на ръководството са използвани следните символи:



Важна информация и полезни съвети за употребата.



**ПРЕДУПРЕЖДЕНИЕ:**  
Предупреждения за опасни ситуации за здравето и собствеността.



Предупреждение а опасност от токов удар.



Предупреждение за горещи повърхности.



Продуктът е произведен в съвременни заводи, щадящи околната среда, без вреда за природата.

Този раздел съдържа инструкции за безопасност, които ще ви помогнат да се защитите от риск от нараняване или повреди на собствеността. Непазването на инструкциите обезсилва предоставената гаранция.

## 1.1 Обща безопасност

- Процедурите по монтажа и ремонтът винаги трябва да се извършват от упълномощен сервизен агент. Фирмата производител няма да носи отговорност за причинени от неупълномощени лица щети.
- Уредът не е предназначен за използване от лица (включително деца) с намалени физически, сензорни или умствени възможности или такива, които нямат опит или познания. Децата трябва да се наблюдават, за да се гарантира, че няма да играят с уреда.

### 1.1.1 Електрическа безопасност

- Винаги изключвайте уреда от захранването по време на монтаж, поддръжка, почистване и ремонт.

- При повреди в захранващия кабел е необходимо той да бъде сменен от квалифицирано лице, упълномощено от производителя, отдела за обслужване след продажбата или други подобни лица (за предпочитане електротехници) или посочените от вносителя лица.
- Работното напрежение е 220 до 240 волта.
- Ако уредът е неизправен, с него не трябва да се работи, освен ако не бъде ремонтиран от упълномощен сервизен агент. Съществува риск от токов удар!
- Не прокарвайте захранващия кабел в близост до котлони. В противен случай кабелът може да причини пожар, тъй като е възможно да се стопи лесно.
- Никога не включвайте абсорбатора преди да е завършил монтажа.
- За най-добра ефективност външният проводник не трябва да бъде по-дълъг от 4 m. Необходимо е да прави повече от 2 перпендикулярни (90°) ъгъла и диаметърът му трябва да бъде минимум  $\varnothing 120$  mm.

## Важни инструкции за безопасност и опазване на околната среда

- Изключете уреда от захранването преди работа по вътрешните части.
- Използвайте уреда само със заземени контакти.
- Никога не докосвайте лампите на абсорбатора, ако са работили продължително време. Горещите лампи може да причинят изгаряния.

### 1.1.2 Безопасност на продукта

- Можете да използвате тръба с диаметър 120 mm или 150 mm върху връзката на димоотвода към абсорбатора.
- Не правете връзки към димоотводи, свързани с готварски печки, вентилационни шахти или димоотводи с издигащи се пламъци. Спазвайте правилата за изпускане в атмосферата.
- Височината между долната повърхност на абсорбатора и горната повърхност на печката/фурната не трябва да бъде по-малко от 50 cm при газови котлони и 65 cm при електрически котлони.
- Не работете с абсорбатора без поставени алуминиеви филтри и не отстранявайте филтрите по време на работа.
- Избягвайте високи пламъци под продукта. В противен случай частиците на масления филтър могат да се запалят и да причинят пожар.
- Включвайте котлоните след като поставите върху тях тенджерата или тиган. В противен случай издигащата се топлина може да деформира определени части на продукта.
- Изключвайте котлоните преди да отстраните от тях тенджерите или тиганите.
- Избягвайте да поставяте възпламеними материали под абсорбатора.
- При пържене на храни е възможно олиото да се запали. Следователно внимавайте за дрехите и завесите.
- Никога не оставяйте готварската печка без наблюдение, когато пържите; в противен случай горещото олио може да причини пожар.

## Важни инструкции за безопасност и опазване на околната среда

- Съществува риск от пожар, ако абсорбаторът не се почитва в посочените периоди.
- Бъдете изключително внимателни и носете ръкавици, когато почиствате абсорбатора.
- Препоръчваме да включите уреда за няколко минути преди да започнете да готвите, за да увеличите смукателната му мощ. По този начин ще създадете продължителна и стабилна смукателна мощ при възникване на пари.
- Оставете абсорбатора да работи 15 минути след края на готвенето или пърженето, за да отстрани миризмата и парите в кухнята.
- Когато използвате абсорбатора, особено с газови печки, се уверете, че средата се вентилира с чист въздух.
- Обърнете внимание и не свързвайте уреда към димоотводи, използвани от неелектрически уреди. (Т.е.: Димоотводи за награвателни печки).
- Едновременното безпроблемно използване на абсорбатора с друг уред, изискващ въздух, е възможно само при ниско налягане от 4 Pa (0.04 mbar), при което се избягва повторното абсорбиране на газове. Това може да се постигне само при постъпване на въздух от непокрити отвори (врати, прозорци, вентилационни отвори или други технически приспособления). Особено важно е да осигурите достатъчен въздушен поток. Димоотвод, който осигурява достъп/отвеждане на въздух не е достатъчен за тази цел.

### 1.1.3 Безопасност за децата

- Опаковъчните материали са опасни за децата. Пазете опаковъчните материали на безопасно място, далеч от обсега на деца.
- Електрическите уреди са опасни за децата. Пазете децата от продукта. Не позволявайте на децата да играят с уреда.

# Важни инструкции за безопасност и опазване на околната среда

- Уредът може да се използва от деца, които са на възраст над 8 години и от лица с ограничени физически, сензорни или умствени възможности, или които нямат познания и опит, ако те бъдат наблюдавани по отношение на безопасното му използване или са инструктирани и разбират рисковете от използването на продукта. Децата не трябва да играят с уреда.

- **ВНИМАНИЕ:** Достъпните части могат да се нагреят по време на употреба при използване с уред за готвене.

## 1.2 Предназначение

- Уредът е предназначен само за битова употреба. Не е подходящ за комерсиална употреба и не трябва да се използва за цели извън предназначението му.
- Производителят не носи отговорност за щети, причинени от неправилно използване или поддържане.
- Експлоатационният живот на уреда е 10 години. Това е и периодът на предлагане на резервни части за правилно функциониране на продукта.

- **ПРЕДУПРЕЖДЕНИЕ:** Ако не фиксирате винтовете в съответствие с инструкциите в настоящото ръководство, са възможни свързани с електричеството рискове.

## 1.3 Съответствие на директивата WEEE и изхвърляне на отпадъчните продукти



Уредът съответства на европейската директива WEEE (2012/19/EU). Продуктът носи символ за класификация за отпадъчно електрическо или електронно оборудване (WEEE).

Този продукт е произведен от висококачествени части и материали, които могат да бъдат използвани повторно и рециклирани. В края на експлоатационния му живот не изхвърляйте уреда с обикновените битови отпадъци. Занесете го в събирателен пункт за рециклиране на електрическо и електронно оборудване. Свържете се с местните власти, за да научите къде е най-близкият събирателен пункт.

## Съответствие с директивата RoHS:

Закупеният от вас продукт съответства на европейската директива RoHS (2011/65/EU). Не съдържа описаните в директивата вредни и забранени материали.

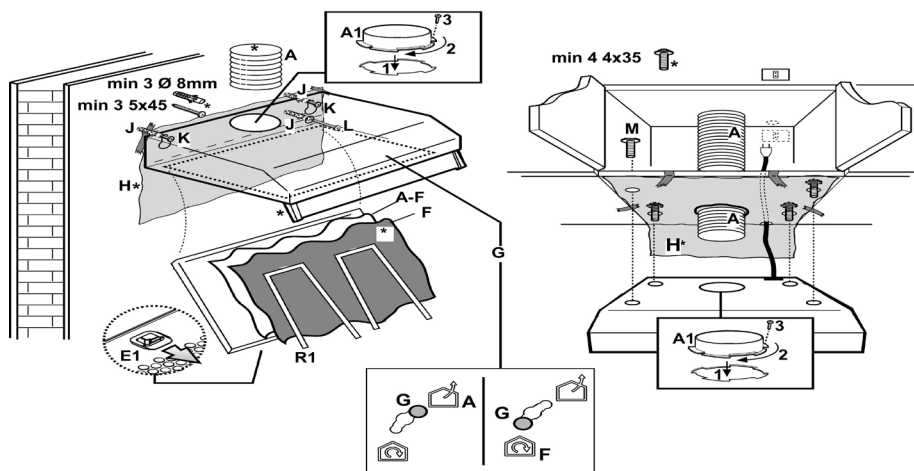
## 1.4 Информация за опаковката



Опаковката на продукта е изготвена от подлежащи на рециклиране материали в съответствие с националното ни законодателство. Не изхвърляйте опаковъчните материали с битови или други отпадъци. Отнесете ги в център за събиране на опаковъчни материали, посочен от местните власти.



## 2 Монтаж на уреда



### 2.1 Монтаж

Минималното разстояние между кухненското оборудване върху котлона и най-ниската част на абсорбатора не трябва да бъде по-малко от 50 cm от електрически котлони и 65 cm от газови или смесени котлони. Ако инструкциите за монтаж на газовия котлон посочват по-голямо разстояние, то трябва да бъде спазено. Шаблонът (\*) може да се използва при монтаж.



**ПРЕДУПРЕЖДЕНИЕ:** В случай, че винтовете или фиксиращото устройство не се монтират в съответствие с тези указания, това може да доведе до електрически опасности.

### 2.2 Електрическо свързване

Захранването трябва да съответства на посочените в корпуса на абсорбатора данни. Ако е доставен с щепсел, абсорбаторът трябва да се свърже към контакт, който съответства на разпоредбите за електроснабдяване и който е разположен на достъпно място.

Ако уредът не е доставен с щепсел (директно свързване към захранването) или ако контактът не се намира на достъпно място, след монтажа приложете превключвател с два по-

люса в съответствие със стандартите, който осигурява пълно изключване от захранването при условия на свръхток, категория III, в съответствие с инструкциите за монтаж.



**ПРЕДУПРЕЖДЕНИЕ:** Преди да свържете отново абсорбатора към захранването и да проверите ефективното му функциониране, винаги проверявайте дали захранващия кабел е сглобен правилно.



**ПРЕДУПРЕЖДЕНИЕ:** Смяната на захранващия кабел трябва да се извършва от упълномощени севизни центрове или други квалифицирани лица.

### 2.3 Действие

Абсорбаторът е оборудван с контролен панел с управление на скоростта на засмукване и превключвател на осветлението, чрез който се управлява осветяването в зоната на готвене.

## 3 Почистване и поддръжка

### 3.1 Почистване

Абсорбаторът трябва да се почиства редовно (при всяко почистване и поддръжка на филтъра за мазнини) отвътре и отвън. Почиствайте с кърпа, натопена в неупрален течен препарат. Не използвайте абразивни продукти. **НЕ ИЗПОЛЗВАЙТЕ СПИРТ.**



**ПРЕДУПРЕЖДЕНИЕ:** При неспазване на основните инструкции за почистване на абсорбатора и ако не сменяте филтрите, е възможен пожар.

Препоръчваме да спазвате тези инструкции.

Производителят отказва всякаква отговорност за щети на двигателя или пожари, свързани с неправилно поддръжане или неспазване на препоръките за безопасност.

#### 3.1.2 Филтър за мазнини - Вълероден филтър (\*)

Монтират се от задната страна на решетката и трябва да се сменят всеки месец.

Ако за закупуения от Вас модел се предвижда метален филтър за мазнини, той може да се почиства веднъж месечно с неагресивни препарати ръчно или в съдомиална машина при ниска температура и кратък цикъл на измиване.

Металните филтри за мазнини могат да се обезцветят при измиване в съдомиална машина, но характеристиките им не се променят.

### 3.2 Поддръжка

**ВНИМАНИЕ!** Преди поддръжка изолтирайте абсорбатора от захранването като го изключите от конектора и отстраните предпазителя. Ако уредът е свързан с щепсел към контакт, щепселът трябва да бъде изваден от контакта.

### 3.3 Смяна на лампите

Изключете абсорбатора от електрическата мрежа.



**ПРЕДУПРЕЖДЕНИЕ:** Преди да докоснете крушките, се уверете, че са изстинали.

Сменете повредената лампа. Използвайте само LED лампи с макс. E14 3W. За повече подробности проверете приложената листовка „ILCOS D“ (буквено-цифрова позиция „1d“).

**Ако трябва да транспортирате уреда:**

-Запазете оригиналната му опаковка. Транспортирайте уреда в оригиналната опаковка и следвайте транспортните ѝ маркировки.

**Ако не разполагате с оригинална опаковка:**

-Не поставяйте никакви предмети върху стъклената повърхност.

-Защитете външната повърхност от удари.

-Опаковайте уреда така, че да не бъде повреден при транспортирането.

# Bitte zunächst diese Anleitung lesen!

Sehr geehrte Kundin, sehr geehrter Kunde,

Danke, dass Sie sich für ein Produkt der Marke Beko entschieden haben. Wir hoffen, dass Sie mit diesem Produkt, das mit den höchsten Qualitätsanforderungen und der modernsten Technologie hergestellt wurde, beste Ergebnisse erzielen. Bitte lesen Sie die gesamte Bedienungsanleitung und alle anderen Begleitdokumente aufmerksam, bevor Sie das Produkt verwenden; bewahren Sie sie zum künftigen Nachschlagen sicher auf. Wenn Sie das Produkt an einen Dritten weitergeben, händigen Sie bitte auch diese Anleitung aus. Befolgen Sie alle Warnhinweise und Informationen in dieser Anleitung.

Bitte denken Sie daran, dass diese Anleitung auch für einige andere Modelle erstellt wurde. Unterschiede zwischen den Modellen werden in der Anleitung klar und deutlich beschrieben.

## Bedeutung der Symbole

Folgende Symbole werden in den verschiedenen Abschnitten dieser Anleitung verwendet:



Wichtige Informationen und nützliche Tipps zur Verwendung.



**WARNUNG:** Warnhinweise zu gefährlichen Situationen im Hinblick auf die Sicherheit von Leib, Leben und Eigentum.



Warnung vor Stromschlägen.



Warnung vor heißen Flächen.



Dieses Produkt wurde in umweltfreundlichen, modernen Einrichtungen ohne schädliche Auswirkungen auf die Natur hergestellt.

Dieser Abschnitt enthält Sicherheitsanweisungen, die beim Schutz vor Personen- und Sachschäden helfen. Bei Nichtbeachtung dieser Anweisungen erlischt die gewährte Garantie.

## 1.1 Allgemeine Sicherheit

- Lassen Sie Installations- und Reparaturarbeiten immer von einem autorisierten Servicedienst durchführen. Der Hersteller übernimmt keine Haftung für Schäden, die von unautorisierten Personen verursacht wurden.
- Dieses Gerät darf nicht von Personen (einschließlich Kindern) benutzt werden, die unter körperlichen oder geistigen Einschränkungen leiden oder denen es an der nötigen Erfahrung im Umgang mit solchen Geräten mangelt. Kinder sollten soweit beaufsichtigt werden, dass sie nicht mit dem Gerät spielen.

### 1.1.1 Elektrische Sicherheit

- Trennen Sie das Gerät bei Installations-, Wartungs-, Reinigungs- und Reparaturarbeiten immer von der Stromversorgung.
- Falls das Netzkabel defekt ist, sollte es vom Hersteller, Kundendienst oder einer ähnlich qualifizierten Person (idealerweise einem Elektriker) bzw. einer vom Importeur genannten Person ersetzt werden.
- Die Betriebsspannung beträgt 220 bis 240 Volt.
- Falls das Gerät einen Fehler aufweist, darf es erst nach Reparatur durch den autorisierten Servicedienst wieder in Betrieb genommen werden. Es besteht Stromschlaggefahr!
- Netzkabel nicht in der Nähe von Kochfeldern verlegen. Andernfalls kann das Netzkabel einen Brand verursachen, falls es wegen zu großer Hitze schmilzt.
- Die Dunstabzugshaube niemals vor Abschluss der Installation an die Stromversorgung anschließen.

- Zur Erzielung optimaler Leistung darf der Abzug nicht länger als 4 m sein. Er darf nicht mehr als 2 Knicke (90 °) haben und sein Durchmesser muss min.  $\varnothing$  120 mm betragen.
- Trennen Sie das Gerät vor jeglicher Handhabung der internen Teile des Gerätes von der Stromversorgung.
- Verwenden Sie das Gerät nur mit einer geerdeten Steckdose.
- Dunstabzugshaube nicht ohne Aluminiumfilter betreiben; Filter nicht entfernen, während die Dunstabzugshaube in Betrieb ist.
- Lampen der Dunstabzugshaube niemals berühren, wenn sich das Gerät bereits längere Zeit in Betrieb befindet. Die Lampen können heiß sein und Verbrennungen verursachen.
- Vermeiden Sie hohe Flammen unter dem Gerät. Andernfalls können sich im Aluminiumfilter angesammelte Partikel entzünden und einen Brand verursachen.

## 1.1.2 Produktsicherheit

- Sie können ein Rohr mit einem Durchmesser von 120 oder 150 mm am Abluftanschluss der Dunstabzugshaube verwenden.
- Keine Verbindungen zu Schächten herstellen, die mit Öfen, Abluftschächten oder Kaminen mit aufsteigenden Flammen verbunden sind. Beachten Sie behördliche Richtlinien zur Ableitung von Abluft.
- Der Abstand zwischen der Unterkante der Dunstabzugshaube und der Oberkante des Herdes/Ofens sollte nicht weniger als 50 cm bei Gasherden und 65 cm bei Elektroherden betragen.
- Schalten Sie Kochfelder erst ein, nachdem Sie Kochgeschirr darauf gestellt haben. Andernfalls kann die steigende Temperatur bestimmte Teile Ihres Produktes verformen.
- Schalten Sie die Kochfelder ab, bevor Sie das Kochgeschirr herunternehmen.
- Vermeiden Sie entflammbare Materialien unter der Dunstabzugshaube.
- Öl kann sich beim Braten entzünden. Achten Sie daher besonders auf Kleidung und Vorhänge.

- Lassen Sie das Kochgerät niemals unbeaufsichtigt, während Sie braten; heißes Öl kann Feuer fangen.
- Falls die Dunstabzugshaube nicht in den angegebenen Intervallen gereinigt wird, besteht Brandgefahr.
- Seien Sie bei der Reinigung der Dunstabzugshaube extrem vorsichtig, tragen Sie Handschuhe.
- Zur Steigerung der Saugleistung empfehlen wir Ihnen, das Gerät einige Minuten vor Beginn des Kochens oder Bratens in Betrieb zu nehmen. Dadurch erhalten Sie eine kontinuierliche und stabile Saugleistung, sobald Küchendünste entstehen.
- Die Dunstabzugshaube nach Abschluss des Kochens oder Bratens 15 Minuten weiterlaufen lassen, damit Gerüche und Küchendünste entfernt werden.
- Achten Sie bei der Benutzung der Dunstabzugshaube - insbesondere in Verbindung mit Gasherdern - auf eine ausreichende Frischluftzufuhr.
- Achten Sie darauf, das Gerät nicht an Abzugsschächte anzuschließen, die von nicht elektrischen Geräten verwendet werden. (Z. B.: Heizungsschacht)
- Die gleichzeitige Verwendung der Dunstabzugshaube und eines weiteren, Luft ansaugenden Gerätes ist nur möglich, wenn ein Unterdruck von mindestens 4 Pa (0,04 mbar) erreicht und dadurch ein Zurückströmen des Gases vermieden wird. Dazu muss Luft durch nicht abgedeckte Öffnungen (Tür, Fenster, Lüftungsöffnungen oder andere technische Maßnahmen) in den Raum strömen können. Achten Sie darauf, dass ausreichend Luft zugeführt wird. Ein Schacht, der den Luftein- und -austritt ermöglicht, ist für diesen Zweck nicht ausreichend.

## 1.1.3 Sicherheit von Kindern

- Verpackungsmaterialien können für Kinder gefährlich sein. Bewahren Sie Verpackungsmaterialien an einem sicheren Ort außerhalb der Reichweite von Kindern auf.

- Elektrische Geräte können für Kinder gefährlich sein. Halten Sie Kinder stets vom Produkt fern. Verboten Sie Kindern, mit dem Gerät zu spielen.
- Dieses Gerät darf von Kindern ab 8 Jahren sowie von Personen mit eingeschränkten körperlichen, sensorischen oder geistigen Fähigkeiten oder einem Mangel an Wissen und Erfahrung verwendet werden, sofern sie bei Benutzung des Gerätes beaufsichtigt werden oder entsprechend angeleitet wurden und die damit verbundenen Gefahren verstehen. Kinder dürfen nicht mit dem Gerät spielen.
- **ACHTUNG:** Zugängliche Teile können sich bei der Verwendung mit dem Kochgerät aufheizen.
- Die Betriebslebenszeit des Gerätes beträgt 10 Jahre. Dies entspricht dem Verfügbarkeitszeitraum von Ersatzteilen, damit das Produkt richtig funktioniert.
- **WARNUNG:** Falls Sie die Schrauben nicht entsprechend den Anweisungen in der Anleitung befestigen, können elektrische Gefahren entstehen.

## 1.2 Zweckmäßiger Gebrauch

- Dieses Gerät ist für den privaten Gebrauch bestimmt. Es eignet sich nicht zum kommerziellen Einsatz und darf nicht zweckentfremdet verwendet werden.
- Der Hersteller haftet nicht für Schäden aufgrund von unsachgemäßer Benutzung oder Handhabung.

## 1.3 Konformität mit WEEE-Richtlinie und Entsorgung von Altgeräten



Dieses Produkt stimmt mit der europäischen WEEE-Richtlinie überein (2012/19/EU). Dieses Produkt trägt ein Klassifizierungssymbol für elektrische und elektronische Altgeräte (WEEE).

Dieses Produkt wurde aus hochwertigen Teilen und Materialien hergestellt, die wiederverwendet werden können und zum Recycling geeignet sind. Altgeräte dürfen nicht über den normalen Hausmüll oder anderen Müll entsorgt werden. Geben Sie das Gerät bei einer Sammelstelle zum Recyceln elektrische und elektronischer Geräte ab. Bitte informieren Sie sich bei Ihren örtlichen Behörden nach diesen Sammelstellen.

## Konformität mit der RoHS-Richtlinie:

Das von Ihnen erworbene Produkt stimmt mit der europäischen RoHS-Richtlinie (2011/65/EU) überein. Es enthält keine in der Richtlinie angegebenen gefährlichen und verbotenen Materialien.

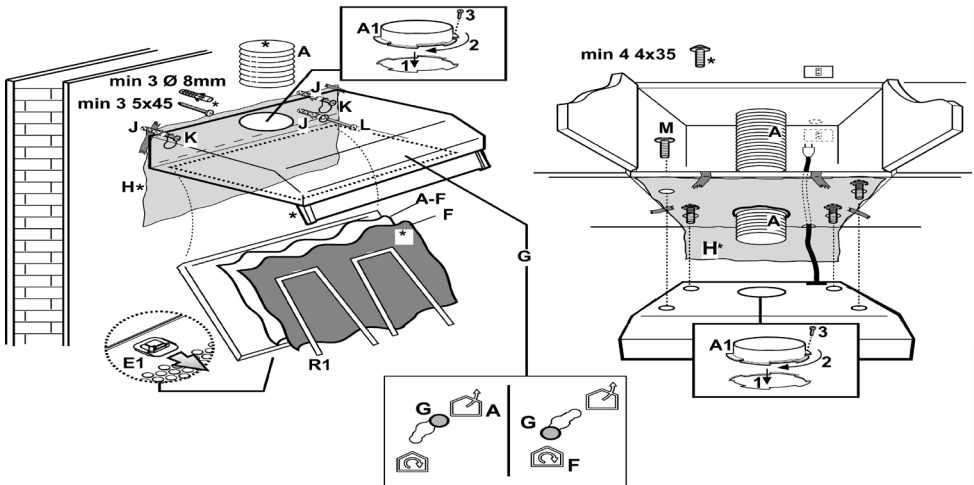
### 1.4 Informationen zur Verpackung



Die Verpackung des Produkts wurde gemäß unserer nationalen Gesetzgebung aus recyclingfähigen Materialien hergestellt. Entsorgen Sie die Verpackungsmaterialien nicht mit dem Hausmüll oder anderem Müll. Bringen Sie sie zu einer von der Stadtverwaltung bereitgestellten Sammelstelle für Verpackungsmaterial.



## 2 Gerät installieren



### 2.1 Installation

Der Abstand zwischen dem Untergrund des Kochgerätes auf dem Kochfeld und dem untersten Teil der Dunstabzugshaube darf bei elektrischen Kochfeldern nicht weniger als 50 cm und bei Gas- und kombinierten Kochfeldern nicht weniger als 65 cm betragen. Sofern in der Installationsanleitung des entsprechenden Herdes ein größerer Abstand gefordert wird, muss dieser Abstand eingehalten werden. Die Schablone (\*) kann zur Installation verwendet werden.



**WARNUNG:** Falls die Schrauben oder die Befestigungsvorrichtung nicht entsprechend diesen Anweisungen installiert werden, drohen elektrische Gefahren.

### 2.2 Elektrischer Anschluss

Die Stromversorgung muss den Angaben auf dem Typenschild im Inneren der Haube entsprechen. Falls die Dunstabzugshaube über einen Stecker verfügt, schließen Sie diesen an eine die aktuellen Vorschriften erfüllende und nach der Installation leicht zugängliche Steckdose an.

Sofern die Haube nicht mit einem Netzstecker ausgestattet ist (direkter Netzanschluss) oder der Netzstecker nach der Installation nicht frei zugänglich bleibt, setzen Sie einen zweipoligen Schalter gemäß Installationsanleitung und örtlichen Vorgaben ein, der auch bei Überspannung (Kategorie III) eine vollständige Trennung vom Stromnetz gewährleistet.



**WARNUNG:** Vergewissern Sie sich grundsätzlich, dass das Netzkabel richtig installiert wurde, bevor Sie die Haube (wieder) mit der Stromversorgung verbinden und ihre Funktion prüfen.



**WARNUNG:** Das Netzkabel muss von einem autorisierten Servicecenter oder ähnlich qualifizierten Personen ersetzt werden.


### 2.3 Bedienung

Die Dunstabzugshaube verfügt über ein Bedienfeld mit Steuerelement zur Auswahl der Geschwindigkeit und über einen Lichtschalter zur Steuerung der Beleuchtung der Kochfläche.

## 3 Reinigen und warten

### 3.1 Reinigung

Die Dunstabzugshaube sollte regelmäßig (d. h. mindesten so häufig, wie die Fettfilter gewartet werden) von innen und außen gereinigt werden. Reinigen Sie sie mit einem mit neutralem Flüssigreiner angefeuchteten Tuch. Benutzen Sie keine Scheuermittel. **VERWENDEN SIE KEINEN ALKOHOL!**

	<b>WARNUNG:</b>	Werden
		die grundlegenden Reinigungsempfehlungen der Dunstabzugshaube und das Auswechseln der Filter nicht eingehalten, kann Brandgefahr bestehen.

Daher sollten Sie diese Anweisungen einhalten. Der Hersteller lehnt jegliche Haftung für Motorschäden oder jegliche Feuerschäden in Verbindung mit unsachgemäßer Wartung oder aufgrund von Nichteinhaltung der obigen Sicherheitshinweise ab.

#### 3.1.2 Fettfilter - Aktivkohlefilter (\*)

Er ist/sie sind an der Rückseite des Grills montiert und müssen einmal im Monat ausgewechselt werden.

Falls Ihr Modell über einen Metallfettfilter verfügt, muss dieser einmal im Monat von Hand mit einem milden Reinigungsmittel oder bei niedriger Temperatur mit einem kurzen Programm im Geschirrspüler gereinigt werden.

Der Metallfettfilter könnte durch Spülen in einem Geschirrspüler verblassen, was sich jedoch nicht auf seine Filtereigenschaften auswirkt.

### 3.2 Wartung

**ACHTUNG!** Trennen Sie die Dunstabzugshaube vor jeglichen Wartungsarbeiten von der Stromversorgung, indem Sie sie am Anschluss abschalten oder die Anschlusssicherung herausnehmen. Falls das Gerät über einen Stecker an eine Steckdose angeschlossen ist, müssen Sie den Netzstecker aus der Steckdose ziehen.

### 3.3 Leuchtmittel auswechseln

Dunstabzugshaube von der Stromversorgung trennen.



**WARNUNG:** Bevor Sie die Glühlampen anfassen, sollten Sie sicherstellen, dass diese abgekühlt sind.

Defektes Leuchtmittel auswechseln.

Nur E14-LED-Leuchtmittel mit max. 3 W verwenden. Weitere Einzelheiten finden Sie im beigefügten Merkblatt „ILCOS D“ (alfanumerische Position „1d“).

#### Falls das Gerät transportiert werden muss:

- Originalverpackung des Gerätes aufbewahren. Gerät mit der Originalverpackung transportieren und Transportmarkierungen an der Verpackung befolgen.

#### Falls die Originalverpackung nicht mehr vorhanden ist:

- Platzieren Sie keine Gegenstände auf der Dunstabzugshaube.
- Schützen Sie die Außenseite vor Stoßeinwirkungen.
- Verpacken Sie das Gerät so, dass es während des Transports nicht beschädigt wird.

# Avant d'utiliser l'appareil, veuillez lire ce manuel !

Cher client, chère cliente,

Merci d'avoir choisi les produits Beko. Nous espérons que ce produit, fabriqué dans des installations modernes et soumis à un processus de contrôle qualité rigoureux, vous offre les meilleures performances possibles. C'est pourquoi nous vous recommandons, avant d'utiliser ce produit, de lire attentivement ce manuel et tous les autres documents fournis et de les conserver soigneusement pour toute consultation future. Si vous confiez le produit à quelqu'un d'autre, n'oubliez pas de lui remettre également le manuel d'utilisation. Veuillez à bien respecter les consignes et les instructions figurant dans le manuel d'utilisation.

N'oubliez pas que ce manuel d'utilisation s'applique aussi à plusieurs autres modèles d'appareils. Les différences entre un modèle et un autre sont clairement exposées dans le manuel.

## Signification des pictogrammes

Les symboles suivants sont repris tout au long de ce manuel:



Informations importantes et conseils utiles concernant l'utilisation de l'appareil.



**AVERTISSEMENT :** Avertissement sur les situations dangereuses concernant la sécurité des biens et des personnes.



Avertissement contre le risque d'électrocution.



Avertissement en cas de contact avec une surface brûlante.



Ce produit a été fabriqué dans les usines modernes respectueuses de l'environnement.

Cette section contient les consignes de sécurité qui aident à se prémunir contre les risques de dommages corporels ou matériels. Le non-respect de ces consignes annule la garantie.

## 1.1 Consignes générales de sécurité

- Les procédures d'installation et de réparation doivent toujours être mises en application par un agent d'entretien agréé. Le fabricant ne saurait être tenu responsable des dommages découlant des procédures effectuées par des personnes non autorisées.
- Ce produit n'a pas été prévu pour être utilisé par des personnes (notamment les enfants) dont les capacités physiques, sensorielles ou mentales sont réduites, ou n'ayant pas suffisamment d'expérience ou de connaissances. Les enfants doivent toujours être surveillés pour s'assurer qu'ils ne jouent pas avec l'appareil.
- Si le câble d'alimentation est défectueux, faites-le remplacer par une personne qualifiée agréée par le fabricant, le service après-vente ou toute personne aux qualifications similaires (de préférence un électricien) ou une personne désignée par l'importateur.
- La tension de fonctionnement est de 220 à 240 volts.
- Si l'appareil a une panne, arrêtez de l'utiliser, et faites-le réparer par un technicien agréé avant de recommencer à l'utiliser. Il y a risque d'électrocution !
- Ne faites pas passer le câble électrique près des tables de cuisson. Autrement, il pourrait fondre facilement et causer un incendie.
- Ne branchez jamais la hotte avant la fin de l'installation.
- Afin d'obtenir les meilleurs résultats, la longueur du conducteur externe ne doit pas excéder 4 m. Il ne doit pas contenir plus de 2 angles (90°) perpendiculaires et son diamètre doit être de 120 mm minimum.
- Débranchez l'appareil du secteur avant toute intervention sur les pièces internes.

### 1.1.1 Sécurité électrique

- Débranchez toujours l'appareil du secteur pendant les procédures d'installation, d'entretien, de nettoyage et de réparation.

- Utilisez l'appareil uniquement avec une prise de terre.

## 1.1.2 Sécurité du produit

- Vous pouvez utiliser un tuyau de 120 mm ou 150 mm de diamètre sur le raccordement au conduit de cheminée de la hotte.
- N'effectuez aucun raccordement sur les conduits de cheminée connectés aux cuisinières, aux conduits d'évacuation ou aux conduits de cheminée à flammes montantes. Respectez les règles concernant l'évacuation d'air définies par les autorités.
- La hauteur entre la surface inférieure de la hotte et la surface supérieure de la cuisinière/four ne doit pas être inférieure à 50 cm pour les tables de cuisson à gaz et à 65 cm pour les tables de cuisson électriques.
- N'utilisez pas la hotte sans filtres en aluminium et ne les retirez pas lorsqu'elle est en fonctionnement.
- Ne touchez jamais les ampoules de la hotte après une longue durée de fonctionnement. Elles pourraient vous brûler les mains puisqu'elles sont chaudes.
- Évitez les grandes flammes sous l'appareil. Autrement, les particules du filtre à huile pourraient s'enflammer et causer un incendie.
- Allumez les tables de cuisson après y avoir déposé les poêles ou les casseroles. Sinon, la chaleur élevée pourrait déformer certaines pièces de votre appareil.
- Éteignez les tables de cuisson avant d'y retirer les poêles ou les casseroles.
- Évitez de laisser les matériaux inflammables sous la hotte.
- De l'huile pourrait s'enflammer lors des fritures. Alors, faites attention aux torchons et aux rideaux.
- Ne laissez jamais la plaque de cuisson sans surveillance lors des fritures ; autrement, de l'huile chaude pourrait causer un incendie.
- Il y a risque d'incendie si votre hotte n'est pas nettoyée à des périodes spécifiques.
- Faites très attention et portez des gants pendant le nettoyage de la hotte.

## Instructions importantes en matière de sécurité et d'environnement

- Il est conseillé de faire fonctionner la hotte pendant quelques minutes avant de commencer la cuisson afin d'augmenter la puissance d'aspiration. Ainsi, la puissance d'aspiration sera continue et stable lors de l'échappement des vapeurs.
- Laissez votre hotte en marche 15 minutes encore après la cuisson ou la friture afin d'évacuer de la cuisine toutes les odeurs et les vapeurs de cuisson.
- Lorsque la hotte est en fonctionnement, surtout en simultané avec les tables de cuisson à gaz, assurez-vous que l'environnement est aéré.
- Évitez de raccorder l'appareil aux conduits de cheminée utilisés par les appareils non électriques. (Exemple : Conduit de l'élément chauffant).
- Le fonctionnement simultané et harmonieux de la hotte et d'un autre appareil nécessitant de l'air n'est possible que lorsqu'une basse pression de 4 Pa (0,04 mbar) est garantie ; ainsi, la réabsorption du gaz est évitée. Ceci n'est possible que grâce à l'air venant d'ouvertures non couvertes (porte, fenêtre, ouvertures d'aération ou autres mesures techniques). Assurez-vous par-dessus tout que le débit d'air est suffisant. Une cheminée qui permet une entrée/sortie de l'air ne convient pas à cette utilisation.

### 1.1.3 Sécurité des enfants

- Les matériaux d'emballage sont dangereux pour les enfants. Conservez-les en lieu sûr, hors de la portée des enfants.
- Les appareils électriques sont dangereux pour les enfants. Tenez les enfants à l'écart de l'appareil. Ne les laissez pas jouer avec l'appareil.

# 1

## Instructions importantes en matière de sécurité et d'environnement

- Cet appareil peut être utilisé par les enfants âgés de 8 ans ou plus et par les personnes ayant des capacités physiques, sensorielles ou mentales réduites ou n'ayant pas les connaissances et l'expérience requises, à condition d'être surveillées pour une utilisation sûre du produit ou d'être instruites en conséquence, ou qu'elles comprennent les risques liés à l'utilisation du produit. Les enfants ne doivent pas jouer avec l'appareil.
- **MISE EN GARDE :** Les parties accessibles de l'appareil peuvent devenir chaudes lorsque vous l'utilisez avec un appareil de cuisson.
- La durée de vie de votre appareil est de 10 ans. Il s'agit de la période nécessaire pour la disponibilité des pièces de rechange pour le fonctionnement correct de l'appareil.
- **AVERTISSEMENT :** Le non-respect des instructions du présent manuel fournies pour la fixation des vis peut présenter des risques électriques.

### 1.3 Conformité avec la directive DEEE et mise au rebut du produit usagé



Cet appareil est conforme à la directive UE DEEE (2012/19/UE). Cet appareil porte le symbole de classification pour les déchets des équipements électriques et électroniques (DEEE).

Le présent appareil a été fabriqué avec des pièces et du matériel de qualité supérieure susceptibles d'être réutilisés aux fins de recyclage. Ne mettez pas l'appareil usagé au rebut avec des déchets domestiques et autres déchets, à la fin de sa durée de vie. Déposez-le dans un point de collecte réservé au recyclage d'appareils électriques et électroniques. Veuillez contacter les autorités locales pour connaître l'adresse de ces points de collecte.

### 1.2 Utilisation prévue

- Le présent appareil a été conçu à des fins domestiques. Il n'est pas adapté pour un usage commercial, et ne doit pas être utilisé à des fins autres que celles prévues.
- La responsabilité du fabricant ne saurait être engagée en cas d'utilisation ou de manipulation inadaptée.

# 1

## Instructions importantes en matière de sécurité et d'environnement

### Conformité avec la directive RoHS :

L'appareil que vous avez acheté est conforme à la Directive RoHS de l'UE (2011/65/UE). Il ne contient pas de matières dangereuses et interdites spécifiées dans la Directive.

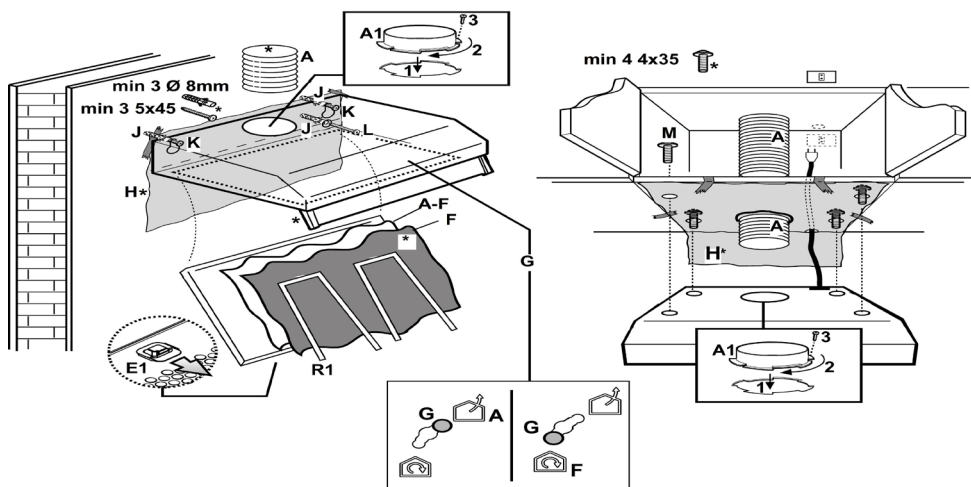
### 1.4 Information sur l'emballage



L'emballage du produit est fait à partir de matériaux recyclables, conformément à notre réglementation nationale. Ne jetez pas les matériaux d'emballage avec les déchets domestiques et autres déchets. Déposez-les dans l'un des points de collecte de matériaux d'emballage prévus par l'autorité locale.



## 2 Installation de l'appareil



### 2.1 Installation

La distance minimale entre la surface d'appui de l'appareil de cuisson sur la table de cuisson et la partie inférieure de la hotte ne doit pas être inférieure à 50 cm pour les cuisinières électriques et 65 cm pour les cuisinières à gaz ou mixtes. Si des instructions relatives à l'installation de la plaque à gaz exigent une distance plus grande que celle spécifiée ci-dessus, prenez-les en compte. Le modèle (\*) peut être utilisé pour l'installation.



**AVERTISSEMENT :** Ne pas installer les vis ou le dispositif de fixation conformément aux présentes instructions peut avoir pour conséquence des risques électriques.

### 2.2 Raccordement électrique

L'alimentation secteur doit correspondre aux indications de la plaque signalétique située à l'intérieur de la hotte. Si une fiche est fournie, utilisez-la, après l'installation, pour brancher la hotte à une prise facilement accessible conformément à la réglementation en vigueur.

Si l'appareil est dépourvu de fiche (branchement direct au secteur) ou si celle-ci est hors de portée, utilisez, après l'installation, un commutateur bipolaire répondant aux normes établies, permettant de débrancher la fiche principale dans des conditions de surtension de catégorie III conformément aux instructions d'installation.



**AVERTISSEMENT :** Avant de rebrancher la hotte à l'alimentation secteur et de vérifier si elle fonctionne correctement, assurez-vous que le câble d'alimentation principal est correctement connecté.



**AVERTISSEMENT :** Le remplacement du câble d'alimentation doit être effectué par le centre d'assistance agréé ou tout personne aux qualifications similaires.

### 2.3 Fonctionnement

La hotte est équipée d'un panneau de commande avec contrôle de la vitesse d'aspiration et d'un interrupteur pour contrôler les lumières de la zone de cuisson.

## 3 Entretien et nettoyage

### 3.1 Nettoyage

La hotte doit être nettoyée régulièrement (au minimum à la fréquence d'entretien des filtres pour graisse), tant à l'intérieur qu'à l'extérieur. Nettoyez la hotte à l'aide d'un chiffon trempé dans un détergent liquide neutre. N'utilisez pas de produits abrasifs. **NE NETTOYEZ PAS AVEC DE L'ALCOOL !**



**AVERTISSEMENT :** Le non respect des instructions fondamentales relatives au nettoyage de la hotte et au remplacement des filtres peut provoquer un incendie.

Nous vous recommandons alors de suivre ces instructions.

Le fabricant ne peut être tenu responsable des dommages subis par le moteur et de tout incendie causé par un entretien inapproprié ou résultant du non respect des instructions de sécurité susmentionnées.

#### 3.1.2 Filtre à graisse- filtre à charbon (\*)

Ils sont montés à l'arrière de la grille et doivent être changés une fois par mois.

Si le filtre à graisse métallique est prévu dans le modèle que vous utilisez, il doit être nettoyé une fois par mois avec un détergent non agressif, à la main ou dans un lave-vaisselle à basse température et à un cycle court.

Le filtre anti-graisse métallique peut se décolorer lors du lavage dans un lave-vaisselle et conserver néanmoins ses caractéristiques de filtrage.

### 3.2 Maintenance

**ATTENTION !** Avant d'effectuer toute opération de maintenance, coupez l'alimentation électrique de la hotte en l'éteignant au niveau du connecteur et en retirant le fusible du connecteur. Si l'appareil a été branché via une fiche et une prise, retirez la fiche de la prise.

### 3.3 Remplacement des ampoules

Débranchez l'appareil de la source d'alimentation.



**AVERTISSEMENT :** Avant de toucher les ampoules, assurez-vous qu'elles sont froides.

Remplacez les ampoules défectueuses.

Utilisez uniquement les ampoules à DEL E14 d'une puissance maximale de 3 W. Pour plus de détails, consultez le livret « ILCOS D » ci-joint (position alphanumérique « 1d »).

#### Si vous souhaitez transporter l'appareil :

- Conservez l'emballage d'origine de l'appareil. Transportez l'appareil dans son emballage d'origine et suivez les indications de transport sur l'emballage d'origine.

#### Si vous ne disposez pas de l'emballage d'origine :

- Ne posez aucun objet sur la hotte.
- Protégez la surface extérieure contre les chocs.
- Emballez l'appareil de sorte qu'il ne soit pas endommagé pendant le transport.

# Palun lugege esmalt kasutusjuhendit!

Lugupeetud klient!

Aitäh, et otsustasite Beko toote kasuks. Loodetavasti jääte selle kaasaegse tehnoloogia järgi valmistatud kvaliteetse toote tööga rahule. Selleks tutvuge enne toote kasutamist hoolikalt kasutusjuhendi ja kõigi kaasasolevate dokumentidega ja hoidke need alles. Kui annate toote üle uuele omanikule, pange kaasa ka kasutusjuhend. Järgige kõiki kasutusjuhendis toodud hoiatusi ja juhiseid.

Võtke arvesse, et see kasutusjuhend kehtib ka mitme muu mudeli jaoks. Mudelitevahelised erinevused tuuakse juhendis välja.

## Sümbolite selgitus

Selles juhendis kasutatavad sümbolid on järgmised.

	Oluline teave või kasulikud nõuanded.
--	---------------------------------------

	<b>Hoiatus:</b> Elu ja varaga seotud ohtlike olukordade hoiatus.
--	--

	Hoiatus elektrilöögi kohta.
--	-----------------------------

	Hoiatus tuliste pindade kohta.
--	--------------------------------



See toote tootmiseks kasutati uusimat tehnoloogiat keskkonnasõbralikes tingimustes.

Käesolev jaotis sisaldab ohutusjuhiseid, mis aitavad teil vältida kehavigastusi ja varalist kahju. Nende juhiste eiramisel kaotab antud garantii kehtivuse.

## 1.1 Üldine ohutus

- Jätke paigaldus ja remont alati volitatud hooldustehniku hooldeks. Tootja ei vastuta volitamata isikute poolt põhjustatud kahjustuste eest.
- Seda seadet ei tohi kasutada isikud (sh lapsed), kellel on piiratud füüsilised, sensoorsed või vaimsed võimed või puudulikud kogemused ja teadmised. Lapsi tuleks valvata, et nad seadmega ei mängiks.

### 1.1.1 Elekriohtus

- Enne paigaldus-, hooldus-, puhastus- ja parandustööde alustamist lahutage seade alati vooluvõrgust.
- Kui toitekaabel on purunenud või defektne, tuleb see lasta välja vahetada tootja poolt tunnustatud kvalifitseeritud spetsialistil, müügijärgse hooldusteenuse pakkujal või samaväärsel isikul (eelistatavalt elektrikul) või importija määratletud isikul.
- Tööpinge on 220-240 V.

- Kui seade läheb rikki, ei tohi seda kasutada enne, kui volitatud hooldustehnik on rikke kõrvaldanud. Elektrilöögi oht!
- Hoidke toitejuhe pliidiplaatidest eemal. Toitejuhe võib põhjustada tulekahju, sest see sulab kergesti.
- Ärge lülitage õhupuhastit sisse enne, kui paigaldamine on lõpule viidud.
- Parimate töömomaduste tagamiseks ei tohi väline suitsutoru olla pikem kui 4 meetrit. Selles ei tohi olla rohkem kui 2 täisnurka (90°) ja läbimõõt peab olema vähemalt 120 mm.
- Enne seadme siseosade käsitlemist lahutage seade vooluvõrgust.
- Kasutage seadet ainult koos maandatud pistikupesaga.

### 1.1.2 Toote ohutu kasutamine

- Õhupuhasti suitsutoruühenduse tegemiseks võib kasutada 120 mm või 150 mm läbimõõduga toru.
- Ärge ühendage ahjudega ühendatud suitsutorudega, väljalask kanalite ega suitsutorudega, millesse ulatuvad leegid. Järgige ametiasutuste kehtestatud heitõhu väljalaskmist käsitlevaid eeskirju.

- Õhupuhasti alumise pinna ja pliidi/ ahju pealmise pinna vahelise ala kõrgus peab gaasipliidi puhul olema vähemalt 50 mm ja elektripliidi puhul vähemalt 65 cm.
- Ärge kasutage õhupuhastit ilma alumiiniumfiltriteta ega eemaldage filtreid kasutamise ajal.
- Ärge puudutage õhupuhasti lampe, kui need on pikka aega töötanud. Lambid võivad olla tulised ja teie kätt kõrvetada.
- Vältige suurt leeki otse seadme all. Muidu võivad õlipüüduuri osakesed süttida ja põhjustada tulekahju.
- Lülitage pliidiplaat sisse alles pärast seda, kui olete panni või poti sellele asetanud. Muidu võib tõusev kuumus seadme osi deformeerida.
- Lülitage pliidiplaat välja enne panni või poti eemaldamist.
- Ärge kasutage õhupuhasti all kergestisüttivaid materjale.
- Õli võib toidu praadimisel süttida. Olge rõivaste ja kardinatega ettevaatlik.
- Ärge jätke pliiti toidu praadimisel järelevalveta, sest kuum õli võib põhjustada tulekahju.
- Kui õhupuhastit ei puhastada ettenähtud ajal, võib tekkida tulekahju oht.
- Olge õhupuhasti puhastamisel eriti ettevaatlik ja kandke kindaid.
- Soovitame seadme lülitada sisse mõned minutid enne toiduvalmistamise alustamist, et lasta imemisvõimsusel suurened. Nii on toiduvalmistamise aurude tõusmisel tagatud pidev ja stabiilne imemisvõimsus.
- Laske õhupuhastil töötada 15 minutit pärast küpsetamise või praadimise lõpetamist, et eemaldada köögist lõhnad ja toiduvalmistamise aurud.
- Õhupuhasti kasutamisel (eriti koos gaasipliidiga) veenduge, et ruumi ventileeritaks puhta õhuga.
- Ärge ühendage seadet õhupuhastitega, mida kasutavad mitteelektrilised seadmed (nt kamina suitsutoru).

- Õhupuhasti ja muu õhku vajava seadme samaaegne ja sujuv kasutamine on võimalik ainult juhul, kui saavutatakse madal rõhk 4 Pa (0,04 mbar) ja välditakse sealäbi gaasi tagasiimendumist. See saavutatakse ainult juhul, kui õhk tuleb katmata avadest (uks, aken, ventilatsioonitava või muud tehnilised meetmed). Pöörake suurt tähelepanu piisava õhuvoolu tagamisele. Suitsutoru, mis tagab lihtsalt õhu sisenemise/väljumise, pole selleks otstarbeks piisav.
- Lapsed alates 8. eluaastast ja füüsilise, sensoorse või vaimupuudega isikud, samuti puudulike teadmiste ja kogemustega isikud tohivad seadet kasutada tingimusel, et nad teevad seda järelevalve all või neile on selgitatud seadme ohutut kasutamist ning nad mõistavad seadme kasutamisega seotud ohte. Lapsed ei tohi seadmega mängida.
- **ETTEVAATUST!** Ligipääsetavad osad võivad küpsetusseadme kasutamisel kuumeneda.

## 1.1.3 Laste ohutus

- Pakkematerjalid on lastele ohtlikud. Hoidke pakkematerjale ohutus kohas, kust lapsed neid kätte ei saa.
- Elektriseadmed on lastele ohtlikud. Hoidke lapsed tootest eemal. Ärge lubage lastel seadmega mängida.

## 1.2 Ettenähtud otstarve

- Seade on ettenähtud kasutamiseks ainult koduses majapidamises. See ei sobi komertskasutuseks ja seda ei tohi kasutada muuks kui ettenähtud otstarbeks.
- Tootja ei võta mingit vastutust väära kasutamise või käsitlemise tagajärjel tekkinud kahjude eest.
- Toote eluiga on 10 aastat. See on aeg, mille jooksul peavad saadaval olema toote nõuetekohaseks toimimiseks vajalikud varuosad.
- **HOIATUS!** Kui kruvide paigaldamisel eiratakse juhendis esitatud juhiseid, võib tekkida elektrilöögi oht.

## 1.3 WEEE direktiivi täitmine ja romuseadme kõrvaldamine:



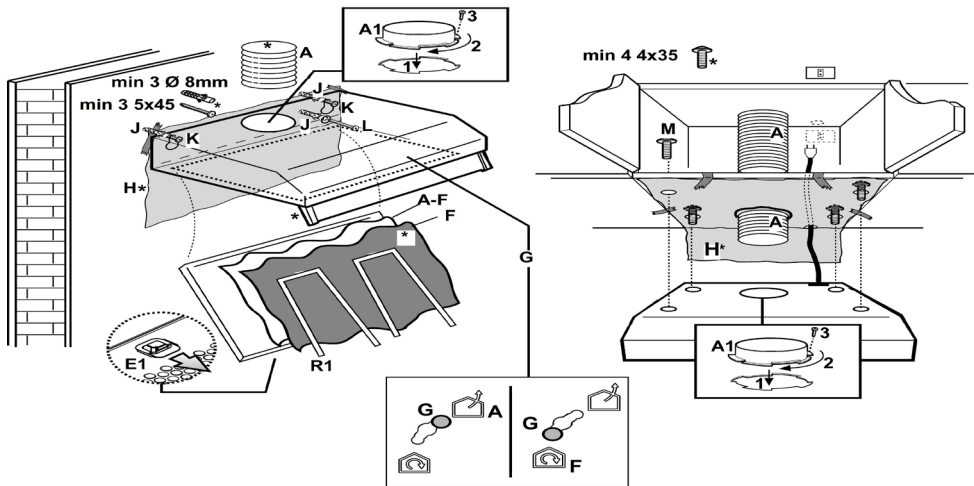
Seade vastab Euroopa Liidu WEEE direktiivile (2012/19/EL). Seadmel on elektri- ja elektroonikaseadmete jäätmete (WEEE) liigiti kogumise tähis.

Seade on valmistatud kvaliteetsetest osadest ja materjalidest, mis sobivad ringlussevõtmiseks ja taaskasutamiseks. Ärge visake tarbetuks muutunud seadet tavalise olmeprügi ega muude jäätmete hulka. Viige see elektri- ja elektroonikajäätmete kogumispunkti. Kogumispunktide kohta saate täpsemat teavet kohalikust omavalitsusest.

## 1.4 RoHS-direktiivi täitmine:

Seade vastab Euroopa Liidu RoHS-direktiivile (2011/65/EL). See ei sisalda direktiivis mainitud kahjulikke ja keelatud materjale.

## 2 Seadme paigaldamine



### 2.1 Paigaldamine

Minimaalne kaugus õhupuhastil oleva küpsetus-seadme tugipinna ja õhupuhasti madalaima osa vahel peab olema 50 cm elektriliste küpsetite korral ja 65 cm gaasi- või kombiküpsetite korral. Kui gaasiküpseti puhastusseadme juhistes on toodud suurem kauguse väärtus, tuleb seda järgida. Paigaldamiseks saab kasutada malli (\*).



**Hoiatus:** Kui kruvid jäetakse paigaldamata või seadme kinnitamisel ei järgita siinseid juhiseid, võib tekkida elektrilöögi oht.

### 2.2 Elektriühendused

Vooluvõrgu ühendus peab vastama õhupuhasti sees asuval andmesildil toodud näitajatele. Kui on pistik, ühendage õhupuhasti pärast paigaldamist pistikupesaga, mis vastab kehtivatele eeskirjadele ja asub ligipääsetavas kohas.

Kui pole pistikut (otseühendus vooluvõrku) või kui pistik ei asu ligipääsetavas kohas, siis pärast paigaldamist lisage vastavalt paigaldusjuhiste standarditekohane kahepooluseline lüliti, mille abil saab 3. kategooria liigvooluga seotud tingimustes vooluvarustuse täielikult lahutada.



**Hoiatus:** Enne õhupuhasti taasühendamist vooluvõrku ja töötamise kontrollimist veenduge alati, et toitekaabel oleks õigesti paigaldatud.



**Hoiatus:** Toitekaabel tuleb lasta välja vahetada volitatud hooldustehnikul või samaväärse kvalifikatsiooniga isikul.

### 2.3 Kasutamine

Õhupuhastil on juhtpaneel tõmbekiiruse valija ja küpsetusala tulede lülitiga.



## 3 Puhastamine ja hooldus

### 3.1 Puhastamine

Küpseti õhupuhastit tuleb nii seest kui väljast puhastada korrapäraselt (vähemalt sama sageli kui hooldate rasvafiltrit). Puhastamiseks kasutage neutraalses puhastuslaheuses niisutatud riidelappi. Ärge kasutage abrasiivseid tooteid. **ÄRGE KASUTAGE ALKOHOLI!**



**Hoiatus:** Küpseti õhupuhasti üldiste puhastamissoovituste ja filtrite vahetamise nõuete eiramine võib põhjustada tulekahjuohtu.

Seetõttu soovitage tungivalt neid juhiseid järgida. Tootja ei võta endale mingisugust vastutust ebaõige hooldamise või ülaltoodud ohutussoovituste eiramisega seotud mis tahes mootorikahjustuste või tulekahjust tingitud kahjustuste eest.

#### 3.1.2 Rasvafilter – söefilter (\*)

See/need on paigaldatud võre taha ja seda/neid tuleb vahetada kord kuus.

Kui teie mudelil on metallist rasvafilter, tuleb seda puhastada kord kuus mittesöövitava puhastuslahusega käsitsi või nõudepesumasinas madalal temperatuuril ja lühikese pesutsükliga.

Nõudepesumasinas pesemisel võib metallist rasvafiltri värv muutuda, kuid selle filtreerimisomadused jäävad samaks.

### 3.2 Hooldus

**TÄHELEPANU!** Enne igasuguste hooldustööde alustamist lahutage õhupuhasti vooluvõrgust, lülitage konnektori välja ja eemaldades konnektori kaitsme. Kui seade on ühendatud pistiku ja pistikupesa abil, tuleb pistik pesast eemaldada.

### 3.3 Lampide vahetamine

Lahutage õhupuhasti vooluvõrgust.



**Hoiatus:** Enne lambi katsumist veenduge, et see oleks maha jahutunud.

Vahetage katkine lamp välja.

Kasutage ainult E14 3W max LED-lampe. Lisateabe saamiseks lugege kaasasolevat teabelehte "ILCOS D" (tärgiline asukoht "1d").

#### Kui seadet on vaja transportida

- Hoidke seadme originaalpakendit alles. Transportige seadet originaalpakendis ja järgige originaalpakendil esitatud transpordimärgistusi.

#### Kui teil pole originaalpakendit alles

- Ärge asetage õhupuhastile esemeid.
- Kaitske välispinda löökide eest.
- Pakendage seade nii, et see ei saa transportimisel kahjustusi.

# Pirmiausia perskaitykite šią naudojimo instrukciją!

Gerb. Pirkėjau,

Ačiū, kad pasirinkote „Beko“ gaminį. Tikimės, kad šiuo gaminiu, kuris buvo pagamintas naudojant aukščiausios kokybės moderniausią technologiją, liksite patenkinti. Prieš pradėdami naudoti šį prietaisą, perskaitykite visą šią naudojimo instrukciją bei prie jos pridėjusius dokumentus ir juos pasilikite, jei prireiktų ateityje. Jeigu atiduotumėte šį gaminį kam nors kitam, kartu atiduokite ir šią naudojimo instrukciją. Vadovaukitės visais šiose naudojimo instrukcijose pateikiamais įspėjimais ir informacija.

Atsiminkite, kad ši naudojimo instrukcija taip pat gali būti taikytina keletui kitų modelių. Šioje instrukcijoje nurodyta, kuo skiriasi įvairūs modeliai.

## Simbolių paaiškinimas

Šioje naudojimo instrukcijoje naudojami šie simboliai:



Svarbi informacija arba naudingi patarimai, kaip naudoti gaminį.



**DĖMESIO:** Įspėjimai apie gyvybei ir (arba) turtui pavojų keliančias situacijas ir sąlygas.



Įspėjimas dėl elektros smūgio.



Įspėjimas dėl įkaitusių paviršių.



Šis gaminys pagamintas naudojant naujausią technologiją aplinkai nekenksmingomis sąlygomis.

Šiame skyriuje pateikiama saugos informacija, kuri padės išvengti susižeidimų ar materialinės žalos. Jeigu nesivadovausite šiais nurodymais, suteikta garantija nebegalios.

## 1.1 Bendrieji saugos reikalavimai

- Montavimo ir remonto darbus turi atlikti įgaliotasis priežiūros atstovas. Gamintojas neatsako už gedimus, kurie atsiranda dėl neįgaliotų asmenų veiksmų.
- Šis prietaisas nėra skirtas naudoti asmenims (įskaitant vaikus) su susilpnėjusiais fiziniais, jutiminiais ar protiniais gebėjimais arba turinčiais per mažai patirties ir žinių. Visada prižiūrėkite vaikus, kad jie nežaistų su šiuo prietaisu.

### 1.1.1 Elektros sauga

- Atlikdami prietaiso montavimo, priežiūros, valymo ir remonto darbus, visuomet ištraukite kištuką iš elektros tinklo lizdo.
- Sugedusį maitinimo kabelį turi pakeisti kvalifikuotas gamintojo sertifikuotas asmuo, priežiūros po pardavimo padalinio darbuotojas (geriausiai elektrikas) arba importuotojo nurodytas asmuo.

- Maitinimo įtampa yra nuo 220 iki 240 voltų.
- Sugedusio prietaiso negalima naudoti tol, kol jo nepataiso įgaliotasis priežiūros atstovas. Gali nutrenkti elektra!
- Netieskite maitinimo kabelio šalia kaitlentės. Maitinimo kabelis lengvai lydosi, todėl gali kilti gaisras.
- Kol nebaigėte montuoti garų rinktuvo, nejunkite jo prie elektros tinklo.
- Kad prietaisas kuo geriau veiktų, išorinio ortakio ilgis turi būti ne didesnis kaip 4 m. Jis negali turėti daugiau kaip 2 statmenas (90°) alkūnes ir jo skersmuo turi būti ne mažesnis kaip 120 mm.
- Prieš ką nors darydami su vidinėmis prietaiso dalimis, jį atjunkite nuo elektros tinklo.
- Prietaisą junkite tik prie įžeminto elektros lizdo.

### 1.1.2 Gaminio sauga

- Prie garų rinktuvo movos galite prijungti 120 mm arba 150 mm skersmens vamzdį.

# Svarbios saugos ir aplinkos apsaugos taisyklės

- Ortakio nejunkite prie krosnių dūmtraukių, oro ištraukiamųjų kanalų ar dūmtraukių, kuriuose gali atsirasti liepsna. Laikykitės atitinkamų institucijų nustatytų taisyklių dėl išmetamojo oro išleidimo.
- Atstumas tarp garų rinktuvo apatinio paviršiaus ir viryklės (krosnies) viršutinio paviršiaus dujinių kaitlenčių atveju turi būti ne mažesnis kaip 50 cm, o elektrinių kaitlenčių atveju – 65 cm.
- Garų rinktuvo nenaudokite be aliumininių filtrų ir, jam veikiant, nenuiminkite šių filtrų.
- Nelieskite ką tik ilgai veikusių garų rinktuvo lempučių. Karštos lempučių gali nudeginti rankas.
- Po gaminiu venkite didelės liepsnos. Kitaip gali užsiliepsnoti riebalų filtre susikaupę medžiagos ir sukelti gaisrą.
- Kaitlentes įjunkite tik tada, kai ant jų yra keptuvės ar puodai. Kitaip, dėl kylančio karščio gali deformuotis tam tikros gaminio dalys.
- Prieš nuimdami keptuves ar puodus, kaitlentes išjunkite.
- Po garų rinktuvo nenaudokite lengvai užsiliepsnojančių medžiagų.
- Kepant maisto produktus, aliejus gali užsiliepsnoti. Todėl saugokite drabužius ir užuolaidas.
- Kepdami maisto produktus, nepalikite viryklės be priežiūros, nes įkaitęs aliejus gali sukelti gaisrą.
- Jeigu garų rinktuvo nevalysite nurodytais laiko tarpais, gali kilti gaisras.
- Valydami garų rinktuvą, būkite ypač atsargūs ir užsimaukite pirštines.
- Kad padidėtų įsiurbimo galia, prietaisą patariame įjungti kelios minutės prieš pradėdant gaminti maistą. Tada, pradėjus kilti garams, jau turėsite tolygią ir stabilią įsiurbimo galią.
- Kad iš virtuvės būtų pašalintas kvapas ir maisto ruošimo garai, baigę virti ar kepti, garų rinktuvui leiskite padirbėti dar 15 minučių.
- Kai garų rinktuvas veikia, ypač jei naudojamos dujinės viryklės, į patalpą turi patekti šviežias oras.
- Užtikrinkite, kad prietaisas nebūtų prijungtas prie ortakio, kuriuos naudoja ne elektriniai prietaisai (pvz.: šildytuvo dūmtraukio).

- Garų rinktuvas ir kitas prietaisas, kuriam reikia oro, vienu metu sklandžiai gali veikti tik tuo atveju, kai susidaro ne didesnis kaip 4 Pa (0,04 mbar) neigiamas slėgis ir taip išvengiama atbulinio dujų įsiurbimo. Tai galima pasiekti tada, kai oras patenka per atviras angas (duris, langus, ventiliacines angas ar kitus techninius įrenginius). Ypatingą dėmesį atkreipkite į tai, kad tiekiamo oro srautas būtų pakankamas. Tam neužtenka ortakio, per kurį įeina (išeina) oras.

## 1.1.3 Vaikų sauga

- Pakuotės medžiagos vaikams yra pavojingos. Pakuotės medžiagas laikykite saugioje vietoje, kur jų negalėtų pasiekti vaikai.
- Elektriniai prietaisai vaikams yra pavojingi. Neleiskite vaikų prie gaminių. Neleiskite vaikams žaisti su prietaisu.
- Vaikai nuo 8 metų ir asmenys, turintys ribotas psichines, jautines ar protines galimybes arba neturintys patirties bei žinių, šiuo prietaisu gali naudotis su sąlyga, jeigu juos prižiūri arba paaiškina, kaip saugiai naudoti šį gaminį, ir jie supranta galimus su gaminiu naudojimu susijusius pavojus.

Vaikams negalima žaisti su šiuo prietaisu.

- **ATSARGIAI!** Naudojant kartu su maisto ruošimo prietaisais, tam tikros dalys, prie kurių galima prisiliesti, gali įkaisti.

## 1.2 Naudojimas pagal paskirtį

- Šis prietaisas skirtas buitiniam naudojimui. Jis nepritaikytas naudoti komerciniu tikslu ir jo negalima naudoti kitaip nei pagal paskirtį.
- Gamintojas neatsako už jokių nuostolių, kurie atsiranda dėl netinkamo prietaiso naudojimo ar netinkamo elgesio su juo.
- Prietaiso tarnavimo trukmė yra 10 metų. Tai laikotarpis, kurio metu yra tiekiamos tinkamam prietaiso veikimui užtikrinti reikalingos atsarginės dalys.
- **ĮSPĖJIMAS!** Jeigu varžtai nebus įsukti taip, kaip nurodyta instrukcijoje, gali kilti su elektra susiję pavojai.

## 1.3 Atitiktis EEJA direktyvai ir atitarnavusio gaminio sutvarkymas



Šiame gaminyje nėra kenksmingų ir draudžiamų medžiagų, aprašytų Direktyvoje dėl tam tikrų pavojingų medžiagų naudojimo elektros ir elektroninės įrangos atliekose (EEJA), kurią išleido

T.R. Aplinkosaugos ir miesto teritorijų planavimo ministerija.

Tai atitinka EEJA direktyvą.

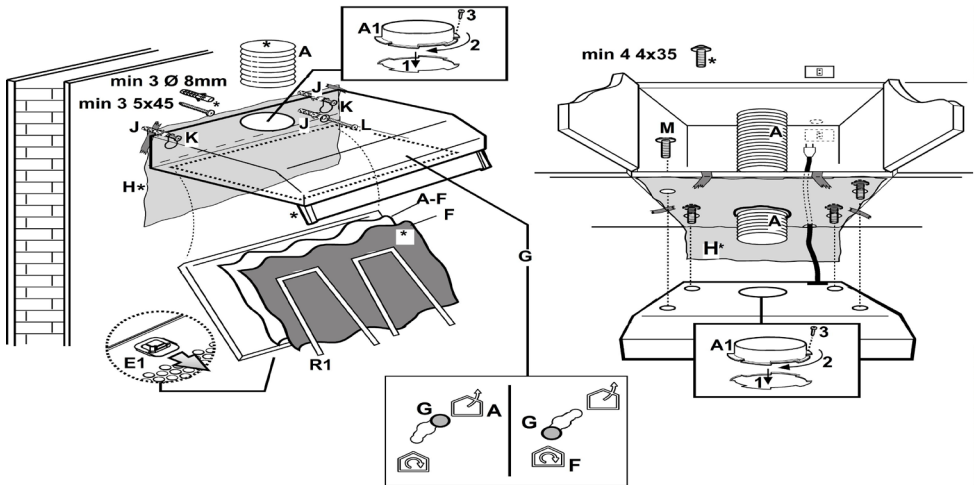
Šis gaminytis pagamintas iš aukštos kokybės medžiagų ir dalių, kurias galima perdirbti ir pakartotinai panaudoti. Todėl pasibaigus gaminio tarnavimo laikui, neišmeskite jo kartu su įprastomis buitinėmis atliekomis. Atiduokite jį į surinkimo punktą, kad elektros ir elektronikos įranga būtų perdirbta. Artimiausio surinkimo punkto adresą sužinosite vietos savivaldybėje. Pakartotinis medžiagų panaudojimas padės tausoti gamtą ir gamtos išteklius.

## 1.4 Informacija apie pakuotę



Gaminio pakuotė pagaminta iš perdirbamos medžiagos, atsižvelgiant į šalies teisės aktus. Neišmeskite pakuotės kartu su buitinėmis ar kitokiomis atliekomis ir nuvežkite ją į vietos savivaldybės nurodytą pakuočių surinkimo punktą.

## 2 Prietaiso montavimas



### 2.1 Montavimas

Minimalus atstumas tarp kaitlentės atraminio paviršiaus, skirto maisto gaminimo įrangai, ir apatinės garų rinktuvo krašto dalies turi būti ne mažesnis kaip 50 cm nuo elektrinių viryklių arba 65 cm nuo dujinių ar mišrių viryklių. Jei dujinės kaitlentės montavimo instrukcijose nurodytas didesnis atstumas, reikia laikytis jo. Šablonas (\*) gali būti naudojamas montavimui.



**DĖMESIO:** Nesilaikant prietaiso varžtų ar tvirtinimo elementų fiksavimo reikalavimų, gali kilti elektros šoko pavojus.

### 2.2 Elektros prijungimas

Elektros tinklo maitinimas turi atitikti techninius duomenis, nurodytus ant garų rinktuvo viduje esančios plokštelės. Jei yra kištukas, garų rinktuvą reikia prijungti prie lizdo laikantis srovės reglamentų reikalavimų, o sumontavus jis turi būti įtaisytas pasiekiamoje srityje.

Jei kištuko nėra (tiesioginis prijungimas prie elektros tinklo) arba jei kištukas yra nepasiekiamoje srityje, sumontavus turi būti įrengtas, laikantis montavimo nurodymų, standartus atitinkantis dviejų polių jungiklis, užtikrinantis visišką atjungimą nuo elektros tinklo esant sąlygoms, susijusioms su III virššrovio kategorija.



**DĖMESIO:** Prieš vėl prijungiant garų rinktuvą prie elektros tinklo grandinės ir tikrinant veikimo efektyvumą, visada patikrinkite, ar tinkamai prijungtas maitinimo kabelis.



**DĖMESIO:** Maitinimo kabelį turi pakeisti įgaliotojo techninės priežiūros centro darbuotojas arba atitinkamas kvalifikuotas asmuo.

### 2.3 Naudojimas

Garų rinktuve įtaisytas valdymo skydelis, kuriame yra siurbimo greičio reguliatorius ir šviesos jungiklis, skirtas maisto gaminimo srities apšvietimui valdyti.

## 3 Valymas ir aptarnavimas

### 3.1 Valymas

Reguliariai (bent jau tuo pačiu dažnumu, su kuriuo atliekate riebalų filtrų valymo darbus) nuvalykite viryklės garų rinktuvą iš vidaus ir iš išorės. Valykite šluoste, sudrėkinta neutraliu skystu valikliu. Nenaudokite šveitimo priemonių. **NENAUDOKITE ALKOHOLIO!**



**DĖMESIO:** Nesilaikant pagrindinių viryklės garų rinktuvo valymo rekomendacijų ir nekeičiant filtrų, gali kilti gaisro pavojus.

Todėl rekomenduojame laikytis šių nurodymų. Gamintojas neprisiima jokios atsakomybės dėl variklio sugadinimo ar ugnies sukeltos žalos dėl netinkamos priežiūros ar anksčiau minėtų saugos rekomendacijų nesilaikymo

#### 3.1.2 Riebalų filtras - anglies filtras (\*)

Jis (jie) sumontuotas galinėje grilio dalyje ir jį reikia keisti kartą per mėnesį.

Jei jūsų turimame modelyje numatytas metalinis riebalų filtras, jį reikia valyti kartą per mėnesį, naudojant neagresyvių valiklių rankomis arba plaunant indaplovėje žemoje temperatūroje ir pasirinkus trumpą programą.

Metalinis nuo riebalų apsaugantis filtras, plaunamas indaplovėje, gali prarasti spalvą, bet dėl to nė kiek nepasikeičia jo filtravimo savybės.

### 3.2 Priežiūra

**DĖMESIO!** Prieš atlikdami priežiūros darbus, izoliuokite garų rinktuvą nuo elektros tiekimo atjungdami jungtį ir išimdami jungties saugiklį. Arba, jei prietaisas prijungtas naudojant kištuką ir lizdą, ištraukite kištuką iš lizdo.

### 3.3 Lempučių keitimas

Atjunkite garų rinktuvą nuo elektros.



**DĖMESIO:** Prieš liesdami lemputes, įsitikinkite, kad jos atvėso.

Pakeiskite sugedusią lemputę. Naudokite E14 maks. 3 W LED lemputes. Daugiau informacijos žr. pridėtame lankstinuke „ILCOS D“ (skaitinė, raidinė vieta „1d“).

#### Jeigu prireikia pervežti prietaisą:

- Išsaugokite originalią prietaiso pakuotę. Prietaisą transportuokite jo originalioje pakuotėje ir laikykitės ant originalios pakuotės esančių transportavimo ženklų.

#### Jeigu neturite originalios pakuotės:

- Nedėkite jokių daiktų ant garų rinktuvo.
- Išorinį paviršių saugokite nuo smūgių.
- Prietaisą supakuokite taip, kad transportavimo metu jo nepažeistumėte.



# Lūdzu, vispirms izlasiet šo lietotāja rokasgrāmatu.

Cien klient!

Paldies, ka izvēlējāties Beko izstrādājumu. Mēs ceram, ka šis kvalitatīvais izstrādājums, kurā izmantotas jaunākās tehnoloģijas, jums sniegs vislabākos rezultātus. Tāpēc, pirms sākat lietot izstrādājumu, lūdzu, rūpīgi izlasiet visu šo lietotāja rokasgrāmatu un visu pārējo dokumentāciju un saglabājiet to lietošanai turpmāk. Ja jūs nododat izstrādājumu citai personai, kopā ar to nododiet arī šo lietotāja rokasgrāmatu. Ievērojiet visus šajā lietotāja rokasgrāmatā sniegtos brīdinājumus un norādījumus.

Atcerieties, ka šī lietotāja rokasgrāmatā attiecas arī uz vairākiem citiem modeļiem. Lietotāja rokasgrāmatā ir norādītas atšķirības starp modeļiem.

## Simbolu skaidrojums

Šajā lietotāja rokasgrāmatā ir izmantoti tālāk redzami simboli.



Svarīga informācija vai noderīgi padomi par lietošanu.



Brīdinājums par bīstamām situācijām, kas var radīt traumas vai materiālus zaudējumus.



Brīdinājums par elektrošoku.



Brīdina par karstu virsmu.



Šis izstrādājums ir ražots, izmantojot modernākās tehnoloģijas videi draudzīgos apstākļos.

Šajā nodaļā ir sniegti drošības norādījumi, kas palīdzēs novērst traumu gūšanas un materiālu zaudējumu riskus. Neievērojot šos norādījumus, piešķirtā garantija kļūst nederīga.

## 1.1 Vispārēja drošība

- Uzstādīšanu un remontdarbus drīkst veikt pilnvarota apkalpošanas dienesta speciālists. Ražotāju uzņēmums nav atbildīgs par bojājumiem, ko var radīt nesankcionētas personas.
- Šo ierīci nav paredzēts lietot personām (tostarp bērniem) ar ierobežotām fiziskām, uztveres vai garīgajām spējām, kā arī personām bez atbilstošas pieredzes un zināšanām. Bērni ir jāpieskata, lai viņi nerotaļātos ar ierīci.

### 1.1.1. Elektrodrošība

- Uzstādīšanas, apkopes, tīrīšanas un remontdarbu laikā vienmēr atvienojiet iekārtu no strāvas avota.
- Ja barošanas kabelis ir defektīvs, tas ir jānomaina kvalificētam speciālistam, ko ir sertificējis ražotājs, garantijas remontā vai līdzīgā iestādē (vēlams elektriķim), vai importētāja norādītai personai.

- Darba spriegums ir no 220 līdz 240 voltiem.
  - Ja ierīce ir bojāta, to nedrīkst lietot, kamēr pilnvarota apkalpošanas dienesta speciālists nav veicis tās remontu. Pastāv risks gūt elektriskās strāvas triecienu!
  - Strāvas kabelis nedrīkst atrasties plīts virsmas tuvumā. Pretējā gadījumā strāvas kabelis var aizdegties, jo tas ir viegli kūstošs.
  - Nepievienojiet tvaika nosūcēju strāvas avotam, kamēr uzstādīšana nav pabeigta.
  - Lai nodrošinātu vislabāko darbību, ārējā pagarinātāja garums nedrīkst pārsniegt 4 m. Tas nedrīkst būt izliekts vairāk nekā 2 perpendikulāros (90°) leņķos, un tā diametram jābūt vismaz 120 mm.
  - Pirms jebkādu darbību veikšanas ar ierīces iekšējām daļām, atvienojiet to no strāvas avota.
  - Izmantojiet ierīci tikai ar zemētu kontaktligzdu.
- ### 1.1.2. Izstrādājuma drošība
- Tvaika nosūcēja gaisa izplūdes savienotājam var pievienot cauruli, kuras diametrs ir 120 mm vai 150 mm.

# 1 Svarīgi drošības un vides norādījumi

- Nesavienojiet ar izplūdes caurulēm, kuras ir savienotas ar plītim, dūmeņiem vai skursteņiem, kuros var pacelties liesmas. Ievērojiet vietējos noteikumus par izplūdes gaisa izvadīšanu.
- Attālumam starp tvaika nosūcēja apakšējo virsu un plīts/krāsns augšējo virsmu jābūt vismaz 50 cm gāzes plītim un 65 cm elektriskajām plītim.
- Nelietojiet tvaika nosūcēju bez alumīnija filtriem un nenoņemiet filtras tvaika nosūcēja darbības laikā.
- Nepieskarieties tvaika nosūdzēja spuldzēm, ja tās ir ilgstoši bijušas ieslēgtas. Karstās spuldzes var izraisīt apdegumus.
- Nepieļaujiet lielu liesmu veidošanos zem izstrādājuma. Pretējā gadījumā eļļas filtrā esošās daļiņas var aizdegties un izraisīt ugunsgrēku.
- Vispirms uzlieciet uz plīts virsmas katlus vai pannas un tikai pēc tam ieslēdziet plīti. Pretējā gadījumā paaugstināta karstuma ietekmē dažas izstrādājuma detaļas var deformēties.
- Pirms pannu vai katlu noņemšanas no plīts virsmas, izslēdziet plīti.
- Nepieļaujiet viegli uzliesmojošu materiālu atrašanos zem tvaika nosūcēja.
- Cepot ēdienu, eļļa var aizdegties. Tāpēc uzmaniet tekstilizstrādājumus un aizkarus.
- Cepot ēdienu, neatstājiet plīti bez uzraudzības; pretējā gadījumā karstā eļļa var izraisīt ugunsgrēku.
- Ja tvaika nosūcējs netiek iztīrīts tik bieži, kā norādīts, pastāv aizdegšanās risks.
- Tīrot tvaika nosūcēju, esiet īpaši piesardzīgs un lietojiet cimdus.
- Pirms ēdiena gatavošanas ieteicams ierīci dažas minūtes darbināt, lai palielinātos sūkšanas jauda. Tādējādi, kad veidosies tvaiks, ierīce nodrošinās nepārtrauktu un stabilu sūkšanas jaudu.
- Kad ēdiena gatavošana vai cepšana ir pabeigta, darbiniet ierīci vēl 15 minūtes, lai atbrīvotu virtuvi no tvaika un ēdiena aromāta.
- Lietojot tvaika nosūcēju, it īpaši kopā ar gāzes plīti, ir jānodrošina ventilācija ar svaiga gaisa pieplūdi.
- Pievērsiet uzmanību, lai ierīce netiktu savienota ar gaisa izplūdes caurulēm, kuras tiek izmantotas iekārtām, kas nav elektroierīces. (Piemērs: sildītāja dūmvads.)

# 1 Svarīgi drošības un vides norādījumi

- Tvaika nosūcēja un citu ierīču, kam ir nepieciešams gaiss, vienlaicīga un vienmērīga darbība ir iespējama tikai tad, kad tiek sasniegts zems spiediens (4 Pa (0,04 mbar)) un tādējādi tiek kavēta gāzes atkārtota absorbcija. To var nodrošināt, tikai izmantojot gaisu, kas nāk no nenosegtām atverēm (durvīm, loga, ventilācijas atverēm vai citiem tehniskiem risinājumiem). Pievērsiet maksimālu uzmanību, lai nodrošinātu pietiekamu gaisa plūsmu. Dūmvads, kas nodrošina gaisa iekļūšanu/izkļūšanu, šim nolūkam nav pietiekams.
- Šo ierīci var izmantot bērni, kas ir 8 vai vairāk gadus veci, un cilvēki, kam ir ierobežotas fiziskās, sensorās un mentālās spējas, vai tādi, kam nav zināšanu un pieredzes, kamēr šos cilvēkus pieskata attiecībā uz drošu produkta izmantošanu vai dod nepieciešamos norādījumus un zina produkta lietošanas riskus. Bērni nedrīkst spēlēties ar ierīci.
- **UZMANĪBU!** Pieejamās daļas var uzkarst, ja tās tiek lietotas kopā ar gatavošanas ierīci.

## 1.1.3. Bērnu drošība

- Iepakojuma materiāli ir bīstami bērniem. Glabājiet iepakojuma materiālus drošā un bērniem nepieejamā vietā.
- Elektroierīces ir bīstamas bērniem. Turiet bērnus drošā attālumā no izstrādājuma. Neļaujiet bērniem rotaļāties ar ierīci.

# 1 Svarīgi drošības un vides norādījumi

## 1.2. Paredzētā lietošana

- Šī ierīce ir paredzēta lietošanai mājsaimniecībā. Tā nav piemērota komerciālai lietošanai, un to nedrīkst lietot citādi, kā vien paredzētajā veidā.
- Ražotājs neuzņemas atbildību par bojājumiem, kas radušies nepareizas lietošanas vai rīcības dēļ.
- Iūsu iekārtas darbmūžs ir 10 gadi. Šajā periodā ir nepieciešama rezerves daļu pieejamība, lai nodrošinātu pareizu produkta darbību.
- **UZMANĪBU:** Nenostiprinot skrūves atbilstoši rokasgrāmatā sniegtajiem norādījumiem, var rasties ar elektrību saistīta bīstamība.

## 1.3. Atbilstība EEIA direktīvai un atbrīvošanās no nolietota izstrādājuma



Šis izstrādājums nesatur kaitīgus un aizliegtus materiālus, kas aprakstīti Turcijas Vides un urbanizācijas ministrijas izdotajā direktīvā par noteiktu bīstamu vielu izmantošanas ierobežošanu elektrisko un elektronisko iekārtu atkritumos (EEIA). Atbilst EEIA direktīvai.

Šis izstrādājums ir ražots no augstas kvalitātes detaļām un materiāliem, kurus var izmantot atkārtoti un kuri ir piemēroti pārstrādei. Pēc izstrādājuma kalpošanas laika beigām neizmetiet to kopā ar parastiem sadzīves atkritumiem. Nogādājiet to savākšanas vietā, kurā tiek pieņemtas elektriskās un elektroniskās iekārtas otrreizējai izejvielu pārstrādei. Lai noskaidrotu, kur atrodas tuvākā savākšanas vieta, lūdzu, sazinieties ar vietējām iestādēm. Palīdziet aizsargāt apkārtējo vidi un dabas resursus, atkārtoti pārstrādājot lietotus izstrādājumus.

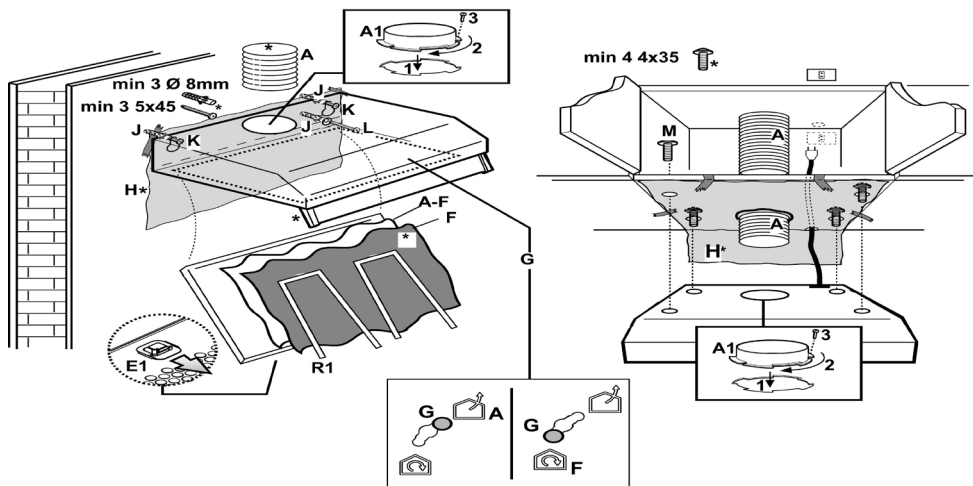
## 1.4. Informācija par iepakojumu



Ni-MH

Atbilstoši valsts likumiem izstrādājuma iepakojums ir izgatavots no materiāla, ko var pārstrādāt. Neizmetiet iepakojuma materiālu atkritumus kopā ar sadzīves atkritumiem vai citiem atkritumiem un nogādājiet tos vietējo iestāžu norādītās iepakojuma materiālu savākšanas vietās.

## 2 Ierīces uzstādīšana



### 2.1 Uzstādīšana

Minimālais attālums starp plīts gatavošanas aprīkojuma atbalsta virsmu un tvaika nosūcēja zemāko daļu nedrīkst būt mazāks par 50 cm no elektriskajām plītīm un 65 cm no gāzes vai kombinētajām plītīm. Ja gāzes plīts uzstādīšanas norādījumos ir norādīts lielāks attālums, tas ir jāievēro. Uzstādīšanai var izmantot veidni (\*).



Ja skrūves vai stiprinājumi netiek uzstādīti saskaņā ar šiem norādījumiem, var tikt izraisīti elektriskās strāvas triecieni.

### 2.2 Elektriskais savienojums

Strāvas avotam ir jāatbilst spriegumam, kas norādīts uz tvaika nosūcēja iekšpusē esošās plāksnītes. Ja komplektācijā ir iekļauta kontakt dakša, savienojiet tvaika nosūcēju ar kontaktligzdu atbilstoši spēkā esošajiem noteikumiem un pēc uzstādīšanas novietojiet to pieejamā vietā.

Ja komplektācijā kontakt dakšas nav (tiešais savienojums ar strāvas avotu) vai ja tā pēc uzstādīšanas neatrodas pieejamā vietā, lietojiet divpolu pārslēdzi atbilstoši standartiem, kas nodrošina pilnīgu atvienošanu no strāvas noteiktos apstākļos, kas attiecas uz strāvas pārslēdzes III kategoriju, atbilstoši uzstādīšanas norādījumiem.



Pirms atkārtoti savienojat tvaika nosūcēja kontūru ar strāvas avotu un pārbaudāt efektīvu darbību, vienmēr pārbaudiet, vai strāvas kabelis ir pareizi montēts.



Strāvas kabeļa nomaiņa ir jāveic pilnvarotam servisa centram vai līdzīgas kvalifikācijas personai.

### 2.3 Eksploatācija

Tvaika nosūcējs ir aprīkots ar vadības paneli, kam ir ietilpība ātruma atlasē vadība un gaismas slēdzis, lai kontrolētu gatavošanas zonas apgaismojumu.

## 3 Tīrīšana un apkope

### 3.1 Tīrīšana

Virtuves tvaika nosūcējs ir jātīra regulāri (vismaz tikpat bieži, cik veicat tauku filtru apkopi) iekšēji un ārēji. Tīriet ar drānu, kas samitrināta neitrālā šķidrā mazgāšanas līdzeklī. Neizmantojiet abrazīvus produktus. **NEIZMANTOJIET SPIRTU!**



Neievērojot pamata tīrīšanas ieteikumus par virtuves tvaika nosūcēju un filtru nomaiņu, var rasties ugunsbīstamība.

Tāpēc iesakām šos norādījumus ievērot.

Ražotājs neuzņemas atbildību par motora bojājumiem vai uguns radītiem bojājumiem, kas ir saistīti ar neatbilstošu apkopi vai iepriekš sniegto norādījumu neievērošanu.

#### 3.1.2 Tauku uztveršanas filtrs – ogles filtrs (\*)

Tas/tie ir uzstādīts(i) režģa aizmugurē un ir jāmaina reizi mēnesī.

Ja jūsu rīcībā esošajā modelī ir paredzēts metāla tauku filtrs, tas ir manuāli jātīra reizi mēnesī ar neagresīvu tīrīšanas līdzekli vai trauku mazgājamajā mašīnā zemā temperatūrā un tāsā ciklā.

Metāla tauku filtrs, mazgājot trauku mazgājamajā mašīnā, var mainīt krāsu, bet tā filtrēšanas īpašības nemainās.

### 3.2 Apkope

**UZMANĪBU!** Pirms veicat kādas apkopes darbības, izolējiet tvaika nosūcēju no elektrības avota, izslēdzot savienotāju un noņemot savienotāja drošinātāju. Ja iekārta ir savienota, izmantojot kontaktdakšu un kontaktligzdu, kontaktdakša ir jāizrauj no ligzdas.

### 3.3 Spuldžu nomaiņa

Atvienojiet tvaika nosūcēju no elektrības.



Pirms pieskaraties spuldzēm, pārlicinieties, vai tās ir atdzisušas.

Nomainiet bojātas spuldzes.

Izmantojiet tikai E14 3 W (maks.) LED spuldzes. Lai iegūtu papildinformāciju, skatiet iekļauto brošūru "ILCOS D" (pozīcija "1d").

#### Rīcība, ja ierīci nepieciešams transportēt

- Saglabājiet ierīces oriģinālo iepakojumu. Transportējiet ierīci tās oriģinālajā iepakojumā un ievērojiet uz šī iepakojuma norādīto informāciju par transportēšanu.

#### Rīcība, ja nav oriģinālā iepakojuma

- Nelieciet uz tvaika nosūcēja nekādus priekšmetus.
- Pasargājiet ārējo virsmu no triecieniem.
- Iesaiņojiet ierīci tā, lai tā transportēšanas laikā netiktu bojāta.

# Перед первым использованием внимательно прочитайте данное руководство!

Уважаемый покупатель!

Благодарим Вас за приобретение оборудования Веко. Мы надеемся, что вы получите наилучшие результаты от его использования: прибор был изготовлен с обеспечением высокого качества на базе новейших технологий. Поэтому внимательно прочитайте данное руководство пользователя и все другие сопроводительные документы перед использованием устройства. Рекомендуется сохранить данный документ в качестве справочного пособия для дальнейшего использования. При передаче устройства какому-либо другому лицу приложите к нему руководство пользователя. Следуйте инструкциям, обращая особое внимание на все предупреждения и информацию, приведенные в руководстве пользователя.

Помните, что данная инструкция может относиться и к другим моделям. Различия между моделями подробно описаны в руководстве.

## Условные обозначения

В различных разделах данного руководства пользователя используются следующие обозначения:

	Важная информация и полезные советы по использованию.
	<b>ПРЕДОСТЕРЕЖЕНИЕ:</b> Предупреждения о ситуациях, опасных для жизни и имущества.
	Предупреждение об опасности пожара.
	Предупреждение об опасности поражения электрическим током.
	Класс защиты от поражения электрическим током



Данный прибор был изготовлен на экологически чистых современных заводах без нанесения вреда природе.



# 1 Важные инструкции по безопасности и охране окружающей среды

## 1.1 Общая безопасность

Важные инструкции по технике безопасности. Внимательно прочитайте и сохраните инструкции для дальнейшего использования.

- Этот раздел содержит инструкции по технике безопасности, которые помогут защититься от риска пожара, поражения электрическим током, вредного воздействия в результате утечки микроволновой энергии, травм или повреждения имущества. В случае неисполнения данных инструкций гарантия аннулируется.
- Продукция Веко соответствует действующим стандартам безопасности. Поэтому, во избежание опасности, в случае повреждения прибора или кабеля питания необходим их ремонт/замена дилером, сервисным центром, специалистом или аналогичной авторизованной сервисной службой. Некачественный или неквалифицированный ремонт может повлечь риски и представлять опасность для потребителя.
- Прибор предназначен для использования в домашних условиях и для схожих целей, например:
  - Поварским персоналом в магазинах, офисах и других рабочих средах;
  - В фермерских домах;
  - Постояльцами в гостиницах и других жилых средах;
  - В заведениях типа «ночлег и завтрак».
- Используйте прибор строго по назначению, как описано в данном руководстве.
- Производитель не несет ответственности за ущерб, возникший в результате неправильной установки или неправильного использования продукта.
- Данное устройство может использоваться детьми в возрасте от 8 лет, а также лицами с ограниченными физическими, сенсорными или умственными возможностями; или, при отсутствии опыта и знаний, под контролем/с прохождением инструктажа по безопасному использованию при условии понимания существующей опасности.
- Не позволяйте детям играть с прибором. Очистка и обслуживание не должны производиться детьми без присмотра.
- Минимальное расстояние между опорной поверхностью для кухонной посуды на варочной панели и нижней частью вытяжки – не менее 65 см.
- Если в инструкциях по установке газовой плиты указано большее расстояние, это необходимо учитывать.

# 1 Важные инструкции по безопасности и охране окружающей среды

- Убедитесь, что ваш сетевой блок питания соответствует требованиям, приведенным на табличке прибора.
  - Никогда не используйте оборудование, если поврежден кабель питания или сам прибор.
  - Не допускайте повреждения кабеля питания: не сжимайте, не сгибайте и не допускайте его трения об острые предметы. Держите кабель питания вдали от горячих поверхностей и открытого пламени.
  - Используйте прибор только с заземленной розеткой.
- ПРЕДОСТЕРЕЖЕНИЕ:** Не подключайте прибор к электросети до полного завершения монтажа.
- Размещайте прибор таким образом, чтобы всегда обеспечивался доступ к вилке.
  - Не прикасайтесь к лампам, если они работают в течение длительного времени. Они будут горячими и могут обжечь руки.
  - Соблюдайте правила, установленные компетентными органами в отношении выпуска отработанного воздуха (это предупреждение не применяется при использовании без воздуховода).
  - Включайте прибор после размещения на плите кастрюли, сковороды и т.д. В противном случае под воздействием высоких температур некоторые части вытяжки могут деформироваться.
  - Выключите варочную панель перед тем, как снять с нее кастрюлю, сковороду и т.д.
  - Не оставляйте на плите горячее масло. Кастрюли с горячим маслом могут стать источником самовозгорания.
  - Обратите внимание на свои шторы и чехлы, поскольку масло может загореться во время приготовления пищи (например, картофеля фри).
  - Следует заменять жироулавливающий фильтр не реже одного раза в месяц. Угольный фильтр необходимо заменять не реже чем раз в 3 месяца.
  - Прибор следует очищать в соответствии с руководством пользователя. Если очистка не проводится в соответствии с руководством пользователя, то может возникнуть опасность пожара.
  - Не используйте вместо имеющегося фильтра нетермостойкие фильтрующие материалы.
  - Используйте только оригинальные детали или детали, рекомендованные производителем.
  - Не используйте устройство без фильтра и не снимайте фильтры во время

# 1 Важные инструкции по безопасности и охране окружающей среды

работы прибора.

- В случае возгорания обесточьте прибор и кухонные устройства.
- В случае возгорания накройте пламя. Никогда не используйте воду для тушения.
- Отключайте прибор от сети перед каждой чисткой и в нерабочее время.
- Отрицательное давление в окружающей среде не должно превышать 4 ПА (4 x 10 бар) – при одновременной работе вытяжки для электроплиты и устройств, работающих на другом типе энергии, отличном от электричества.
- В среде, где используется прибор, выхлопные газы устройств, работающих на нефтяном топливе или газе (например, обогреватель помещения), должны быть полностью изолированы, либо устройство должно быть герметичного типа.
- При подключении дымохода используйте трубы диаметром 120 или 150 мм. Соединение труб должно быть как можно короче и иметь как можно меньше колен.

**Опасность удушья!** Храните все упаковочные материалы в недоступном для детей месте.

**ВНИМАНИЕ!** Внешние детали могут нагреваться при использовании прибора вместе с кухонными принадлежностями.

- Выпускное отверстие вытяжки не должно соединяться с воздушными каналами, в которые втягивается и другой дым.
- Вентиляция в помещении может быть недостаточной при одновременном использовании вытяжки для электроплиты и устройств, работающих на газе или других видах топлива (это не относится к устройствам, которые только отводят воздух обратно в помещение).
- Предметы, размещенные на приборе, могут упасть. Не размещайте никакие предметы на поверхности прибора.
- Не готовьте фламбированные блюда под прибором.

**ПРЕДОСТЕРЕЖЕНИЕ:** Перед установкой вытяжки снимите защитные пленки.

- Никогда не оставляйте высокое открытое пламя под работающей вытяжкой.
- Во время использования фритюрницы необходимо постоянно контролировать процесс: перегретое масло может вспыхнуть.

# 1 Важные инструкции по безопасности и охране окружающей среды

## 1.2 Соответствие требованиям Директивы WEEE (директива ЕС об отходах электрического и электронного оборудования) и утилизация отработавшего прибора:

Данное устройство соответствует Директиве ЕС WEEE по ограничению использования вредных веществ (2012/19/EU). Данный прибор имеет классификационный знак для отработанного электрического и электронного оборудования (WEEE).



Такой знак означает, что после завершения эксплуатации прибор запрещается выбрасывать вместе с прочими бытовыми отходами. Использованное устройство необходимо вернуть в официальный пункт приема утилизируемых электрических и электронных устройств. Чтобы найти такие системы приема утиля, обратитесь в местные уполномоченные органы или к розничным продавцам, у которых был приобретен продукт. Каждое домашнее хозяйство выполняет важную роль в восстановлении и утилизации старого оборудования. Надлежащая утилизация отработавшего прибора позволяет предотвратить возможные негативные последствия для окружающей среды и здоровья человека.

## 1.3 Соответствие требованиям Директивы RoHS

Приобретенный Вами прибор соответствует требованиям Директивы RoHS EC (2011/65/EU). В нем не содержится вредных и запрещенных материалов, указанных в данной Директиве.

## 1.4 Информация об упаковке



Материалы упаковки устройства произведены из перерабатываемого сырья в соответствии с нашими национальными нормами по защите окружающей среды. Запрещается выбрасывать упаковочные материалы вместе с бытовыми и другими отходами. Отправьте их в пункты сбора упаковочных материалов, указанные местными органами власти.

## 2 Общий внешний вид

### 2.1 Обзор

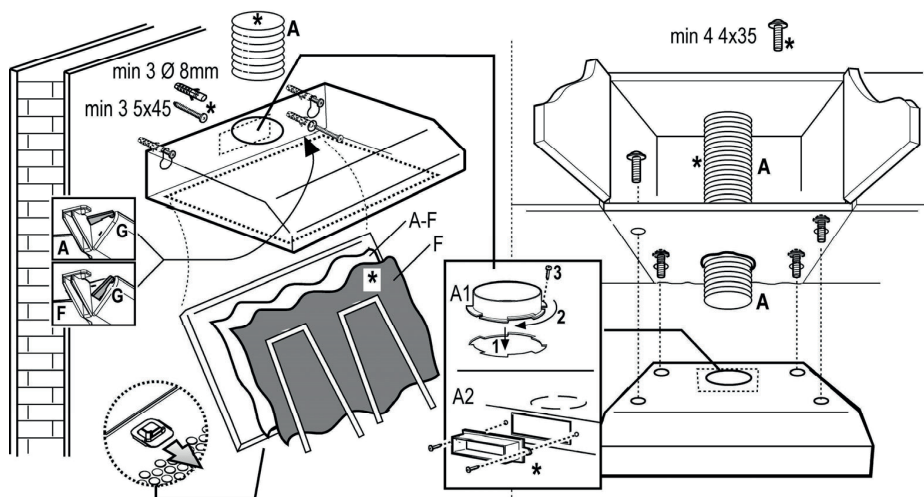


Рис. 1

### 2.2 Установка

Минимальное расстояние между опорной поверхностью для кухонного инвентаря на варочной панели и нижней частью вытяжки должно быть не менее 65 см, будь то в случае с электрическими плитами, газовыми плитами или плитами смешанного типа. Если в инструкциях по установке газовой плиты указано большее расстояние, это необходимо учитывать. Для установки может использоваться схема (\*).

### 2.3 Электрическое подключение

Сетевой источник питания должен соответствовать требованиям, которые указаны на табличке, расположенной

внутри вытяжки. При наличии штекера после установки вытяжка подключается к розетке, размещенной в доступном месте, в соответствии с действующими нормами. Если прибор не оснащен штекером (прямое подключение к сети) или если штекер не расположен в доступном месте, после монтажа установите двухполюсный выключатель.

В соответствии со стандартами, которые обеспечивают полное отключение сети в условиях перегрузки по току, относящихся к категории III, в соответствии с инструкциями по установке.

## 2 Общий внешний вид



### **ПРЕДОСТЕРЕЖЕНИЕ:**

Перед повторным подключением вытяжки к электросети и проверкой работоспособности всегда проверяйте правильность монтажа сетевого кабеля..



### **ПРЕДОСТЕРЕЖЕНИЕ:**

Замена силового кабеля должна производиться уполномоченным сервисным центром или аналогичным квалифицированным лицом..

### 2.4 Электрическое подключение

Вытяжка оснащена панелью управления с регулятором скорости воздушного потока и переключателем света для освещения зоны приготовления пищи.

Перед чисткой и техническим обслуживанием отсоедините прибор от электросети, выключите главный выключатель или ослабьте предохранитель.



Несоблюдение требований по очистке устройства и замены фильтров, может привести к возникновению пожара. Поэтому рекомендуется соблюдать приведенные здесь рекомендации. Производитель не несет ответственности за какие-либо повреждения двигателя или пожары, вызванные неправильным использованием прибора

Очищайте прибор только с помощью ткани, смоченной нейтральным жидким моющим средством. Не используйте для очистки никакие инструменты. Не используйте для очистки абразивные средства. Не используйте спирт.

### 3.1 Очистка жирулавливающего фильтра

Этот фильтр захватывает частицы масла из воздуха. Рекомендуется чистить фильтр каждый месяц при нормальных условиях использования. Для этого сначала снимите жирулавливающие фильтры. Промойте фильтры жидким моющим средством, прополощите во-

дой и установите обратно после высыхания. Жирулавливающие фильтры могут обесцвечиваться при мытье; это нормально, и в таком случае менять фильтр не нужно.



Разрешается мыть жирулавливающий фильтр в посудомоечной машине.

### 3.2 Замена угольного фильтра (режим циркуляции воздуха)

Вытяжка может быть оснащена активным угольным фильтром. Угольный фильтр применяется только в том случае, если вытяжка не подключена к вентиляционному каналу.

В любом случае необходимо менять угольный фильтр не реже чем раз в три месяца.



**ПРЕДОСТЕРЕЖЕНИЕ:**  
Угольный фильтр нельзя мыть ни при каких обстоятельствах.



**ПРЕДОСТЕРЕЖЕНИЕ:**  
Угольный фильтр можно приобрести в авторизованных сервисных центрах.

### 3.3 Техническое обслуживание

**ВНИМАНИЕ!**

Перед выполнением любой операции по техническому обслуживанию, изолируйте вытяжку от электрической сети.

Для этого отключите коннектор и снимите предохранитель. Или, если прибор был подключен с помощью вилки и розетки, то вилку необходимо вынуть из розетки.

### 3.4 Замена ламп

Отключите вытяжку от электросети.



**ПРЕДОСТЕРЕЖЕНИЕ:**

Прежде чем прикоснуться к лампочкам, убедитесь, что они остыли.

Заменяйте поврежденные лампы. Используйте только галогеновые лампы типа "свеча", Ø 35 мм, E14, 28 Вт.

#### **При необходимости транспортировки прибора**

- Храните оригинальную упаковку прибора. Перевозите прибор в оригинальной упаковке и следуйте указаниям транспортной маркировки на оригинальной упаковке.

#### **Если у вас нет оригинальной упаковки**

- Не размещайте никакие предметы на поверхности вытяжки.
- Защитите внешнюю поверхность от ударов.
- Упакуйте прибор так, чтобы не допустить его повреждения во время транспортировки.



Действует только на территории РФ / Valid for Russian Federation only

# beiko

## ГАРАНТИЯ 2 ГОДА

Адрес: 109004, Россия, Москва, ул. Станиславского, д21, стр 1. <http://www.beiko.ru>  
Телефон горячей линии 8-800-200-23-56 (Звонок бесплатный на всей территории России)

### Гарантийный талон серия RUS №

Модель ..... Серийный номер .....

Дата продажи .....

Компания .....

Подпись продавца .....

ПЕЧАТЬ

Дата установки .....

Компания .....

Подпись мастера .....

ПЕЧАТЬ

Покупатель ..... Телефон .....

*Фамилия, Имя, Отчество*

Изделие получено в полной комплектации,  
проверялось в присутствии покупателя.

Покупатель с условиями гарантии ознакомлен. ....

*Подпись Покупателя*



*Отрывные купоны гарантийного талона являются средством отчетности о выполнении сервисным центром гарантийных работ. Купон изымается из гарантийного талона после удовлетворения Ваших претензий.*

# beiko

серия RUS №

Дата продажи .....

ПЕЧАТЬ  
МАГАЗИНА

# 3

ГАРАНТИЯ 2 ГОДА

# beiko

серия RUS №

Дата продажи .....

ПЕЧАТЬ  
МАГАЗИНА

# 2

ГАРАНТИЯ 2 ГОДА

# beiko

серия RUS №

Дата продажи .....

ПЕЧАТЬ  
МАГАЗИНА

# 1

ГАРАНТИЯ 2 ГОДА

Место для наклейки кода изделия

