

## Instrukcja do

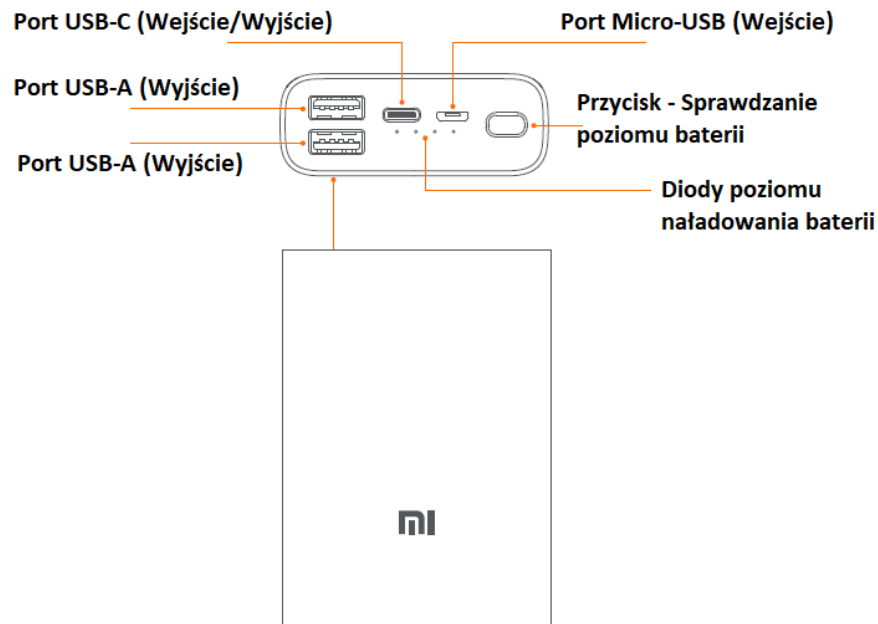
### Xiaomi 10000mAh Mi Power Bank 3 Ultra Compact

Model: PB1022ZM

Przed użyciem należy dokładnie przeczytać niniejszą instrukcję i zachować ją do wykorzystania w przyszłości.

#### Przegląd produktu

Dziękujemy za wybór Mi Power Bank 3 Ultra Compact o pojemności 10000mAh. Ten produkt jest mały i przenośny, obsługuje maksymalnie 22,5 W w dwukierunkowym szybkim ładowaniu. Wyposażony w wysokiej jakości litowo-polimerowe ogniwa baterii oraz chip ładujący i rozładowujący, power bank doskonale sprawdza się pod względem bezpieczeństwa, wydajności i kompatybilności.



#### Uwagi:

Przycisk sprawdzania poziomu naładowania baterii nie jest przyciskiem zasilania. Power bank automatycznie wykrywa ładowanie i rozładowywanie.

**Bezpieczeństwo:** Ten power bank jest wyposażony w wiele technologii zabezpieczających, aby zapobiec przetładowaniu, nadmiernemu rozładowaniu, przegrzaniu i zwarciom w każdych warunkach pracy.

**Szybkie ładowanie:** USB-A pojedynczy port obsługuje 5 V/2.4 A, 9 V/2.5 A Max., 12 V/1.85 A Max. w trybie szybkiego ładowania. Pojedynczy port USB-C obsługuje tryb szybkiego ładowania 5 V/3 A, 9 V/2,5 A maks. i 12 V/1,85 A maks.

**Kompatybilność:** Wbudowany kontroler ładowania USB jest kompatybilny z większością inteligentnych urządzeń, w tym smartfonów, i tabletów.

**Jakość:** Wysokiej jakości litowo-polimerowe ogniwa baterii i trwały chip ładowania i rozładowywania.

#### Ładowanie

Aby naładować power bank, podłącz ładowarkę Mi i kabel ładujący do portu USB-C lub Micro-USB. Wskaźnik pokazuje następujący stan ładowania:

Poziom baterii	LED1	LED2	LED3	LED4
0-25%	Mruga	Wył.	Wył.	Wył.
25-50%	Wł.	Mruga	Wył.	Wył.
50-75%	Wł.	Wł.	Mruga	Wył.
75-99%	Wł.	Wł.	Wł.	Mruga
W pełni naładowany	Wł.	Wł.	Wł.	Wł.
Błąd ładowania	Mruga	Mruga	Mruga	Mruga

#### Rozładowywanie

Aby ładować urządzenia za pośrednictwem banku energii, podłącz kabel ładujący do urządzenia oraz do portu USB-A lub USB-C na Power banku.

Rozładowanie niskoprądowe: Kiedy Power bank nie jest ładowany, naciśnij dwukrotnie przycisk aby przejść do trybu rozładowania niskoprądowego. Tryb ten może być używany do ładowania urządzeń o niskim poborze prądu, takich jak słuchawki Bluetooth i smartbandy. Lampki kontrolne będą się zapalać jedna po drugiej, aby wskazać, że Power Bank jest w trybie rozładowania niskoprądowego. Wystarczy ponownie nacisnąć przycisk, aby wyjść z tego trybu. Power Bank automatycznie wyjdzie z tego trybu po dwóch godzinach.

## Ostrzeżenia

Niewłaściwe użytkowanie może spowodować awarię baterii, przegrzanie, a nawet pożar lub eksplozję. Aby zapewnić bezpieczeństwo użytkownika i zminimalizować ryzyko obrażeń ciała i szkód materialnych, należy przestrzegać następujących środków ostrożności:

- Ten bank energii nie jest zabawką. Proszę trzymać go z dala od dzieci. Nie pozwól dzieciom używać lub bawić się tym bankiem energii, aby uniknąć wypadków.
- Podczas ładowania tego banku energii, upewnij się, że używasz ładowarki, która jest zgodna z lokalnymi standardami bezpieczeństwa, aby zapobiec porażeniu prądem lub spowodować uszkodzenie baterii.
- Nie należy narażać tego banku energii na nacisk, uderzenia, silne wibracje lub działanie płynów. Każde z tych zjawisk może doprowadzić do zwarcia lub spowodować uszkodzenie baterii lub obwodu elektrycznego. Jeśli tak się stanie, należy natychmiast zaprzestać używania banku energii i zutylizować go w odpowiedni sposób.
- Jeśli power bank spuchnie, zdeformuje się, zacznie przeciekać lub jego pojemność ulegnie znacznemu zmniejszeniu, należy natychmiast zaprzestać jego używania i zutylizować go w odpowiedni sposób.
- Nie należy ładować ani rozładowywać tego banku energii w miejscach, w których może to mieć wpływ na rozpraszanie ciepła, takich jak kieszeń spodni, zamknięta torba, łóżko lub kanapa. Upewnij się, że podczas pracy bank energii nie jest przykryty ubraniami, poduszkami, pościelą lub innymi różnymi przedmiotami. W przypadku korzystania z banku energii do ładowania urządzeń, w tym telefonów, przez dłuższy czas, nie należy układać ich razem, aby zapewnić lepsze rozpraszanie ciepła.

- Nie należy demontować, przebijać, uderzać ani zwierać tego banku energii. Nigdy nie wystawiaj go na działanie płynów, ognia i innych źródeł ciepła, takich jak piecze, grzejniki lub środowiska o temperaturze otoczenia wyższej niż 60°C (140°F).
- Gdy jest gorąco, nie zostawiaj tego banku energii w samochodzie ani w miejscach narażonych na bezpośrednie działanie promieni słonecznych.
- Ten power bank zawiera litowo-polimerową baterię. Otwieranie obudowy jest surowo zabronione, aby uniknąć uszkodzenia baterii lub zagrożenia bezpieczeństwa.

## Środki ostrożności

- Proszę w pełni naładować ten bank energii przed użyciem go po raz pierwszy.
- Podczas ładowania banku energii lub używania go do ładowania innych urządzeń należy używać wykwalifikowanej ładowarki i kabla USB (zalecane są produkty marki Mi).
- Podczas ładowania tego banku energii nie należy pozostawiać go bez nadzoru przez dłuższy czas. Przed wyjściem z domu należy odłączyć go od źródła zasilania.
- Gdy ten bank energii jest w pełni naładowany lub w pełni łąduje urządzenia inteligentne, odłącz kabel ładujący w odpowiednim czasie, aby zapobiec uszkodzeniu.
- Jeśli wskaźnik poziomu naładowania baterii nie zaświeci się po naciśnięciu przycisku, może to być spowodowane tym, że bank energii jest w trybie ochronnym. Spróbuj podłączyć zewnętrzną ładowarkę, aby przywrócić działanie banku energii.
- Gdy nie używasz tego banku energii przez dłuższy czas, przechowuj go w chłodnym i suchym miejscu i utrzymuj poziom baterii w zakresie około 25-50%. W przypadku długotrwałego przechowywania, nie należy w pełni ładować banku energii lub pozostawić poziom baterii pusty, aby uniknąć zmniejszenia żywotności baterii.

Ilustracje produktu, akcesoriów i interfejsu użytkownika w podręczniku użytkownika służą wyłącznie celom poglądowym. Rzeczywisty produkt i jego funkcje mogą się różnić ze względu na udoskonalenia produktu.

## Specyfikacja techniczna:

- Model: PB1022ZM
  - Typ baterii: Bateria litowo-polimerowa
  - Pojemność ogniwa: 10000 mAh, 3.7 V, 37 Wh
  - Port wejściowy: USB-C/Micro-USB
  - Port wyjściowy: USB-A/USB-C
  - Wejście: (USB-C) 5 V=3 A, 9 V=2,5 A, (Micro-USB) 5 V=2 A, 9 V=2 A
  - Wyjście: 22,5 W Maks. (Potrójny port) 5 V=3 A  
(USB-A) 5 V=2,4 A, 9 V=2,5 A maks., 12 V=1,85 A maks.  
(USB-C) 5 V=3 A, 9 V=2,5 A maks., 12 V=1,85 A maks.
  - Temperatura pracy: 5°C do 35°C
  - Wymiary: 90 × 63,9 × 24,4 mm
  - Czas ładowania: około 3,5 godziny (ładowarka PD 24 W lub wyższa, z kablem do ładowania od USB-C do USB-C). USB-C do USB-C)  
Okolo 6 godzin (ładowarka 5 V/2 A\*, z dołączonym kablem do ładowania)
- \*Ładowarka nie jest dostarczana z bankiem energii.



Producent niniejszym deklaruje, że niniejsze urządzenie jest zgodne z obowiązującymi dyrektywami i normami europejskimi wraz z poprawkami. Pełny tekst deklaracji zgodności UE jest dostępny pod następującym adresem internetowym:

<http://www.mi.com/global/service/support/declaration.html>



Wszystkie produkty oznaczone tym symbolem są zużytym sprzętem elektrycznym i elektronicznym (WEEE w rozumieniu dyrektywy 2012/19/UE), którego nie należy mieszać z innymi produktami.

Zamiast tego należy chronić zdrowie ludzi i środowisko, oddając zużyty sprzęt do wyznaczonego punktu zbiórki do recyklingu zużytych urządzeń elektrycznych i sprzętu elektrycznego i elektronicznego, wyznaczonego przez rząd lub władze lokalne. Prawidłowa utylizacja i recykling pomogą zapobiec potencjalnym negatywnym konsekwencjom dla środowiska i zdrowia ludzi. Prosimy o kontakt z instalatorem lub władzami lokalnymi, aby uzyskać więcej informacji na temat lokalizacji oraz warunków i zasad funkcjonowania takich punktów zbiórki.