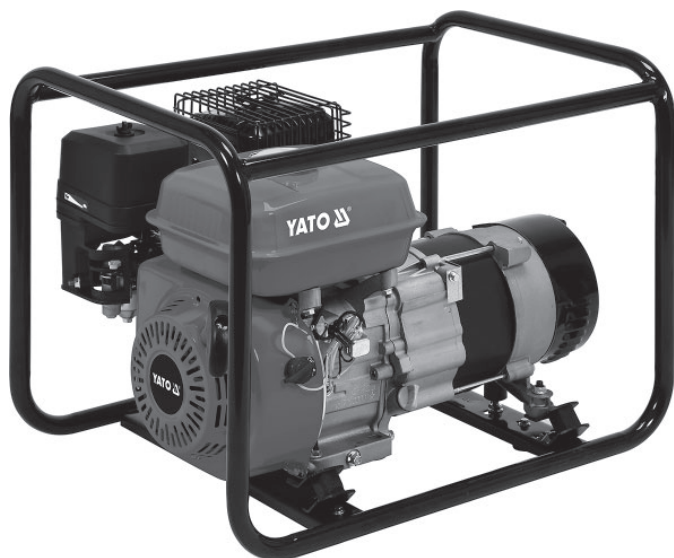


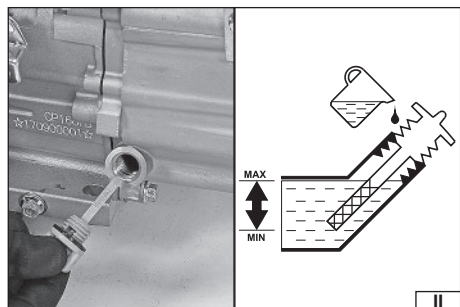
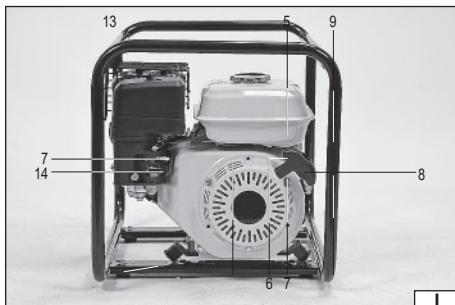
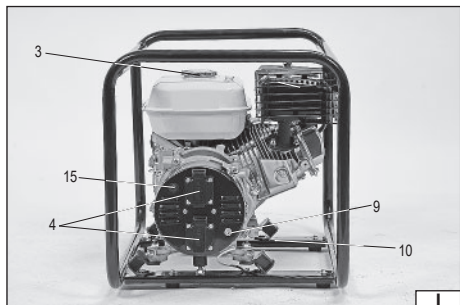
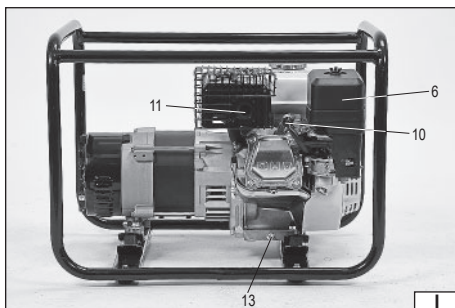
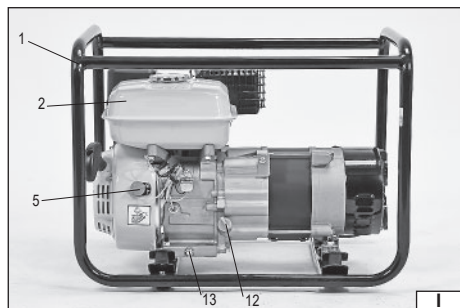
YATO



PL GENERATOR PRĄDOWÓRCZY
EN POWER GENERATOR
DE STROMGENERATOR
RU ГЕНЕРАТОР ТОКА
UA ГЕНЕРАТОР СТРУМУ
LT ELEKTROS SROVĖS GENERATORIUS
LV STRĀVAS ĢENERATORS
CZ GENERÁTOR VYTVÁŘEJÍCÍ PROUD
SK GENERÁTOR VYTVORUJÚCÍ PROUD
HU ÁRAMFEJLESZTŐ GENERÁTORHOZ
RO GENERATOR ELECTRIC
ES GENERADOR DE ELECTRICIDAD
FR GROUPE ÉLECTROGÈNE
IT GRUPPO ELETTRICO
NL STROOMGENERATOR
GR ΗΛΕΚΤΡΟΓΕΝΝΗΤΡΙΑ

YT-85451
YT-85453





2023

Rok produkcji:
Production year:
Produktionsjahr:

Год выпуска:
Рік випуску:
Pagaminimo metai:

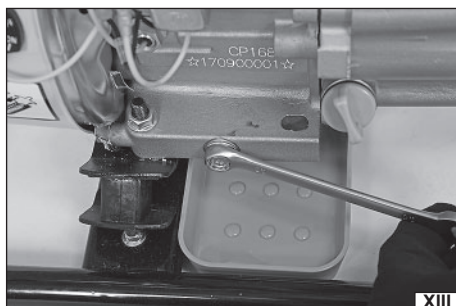
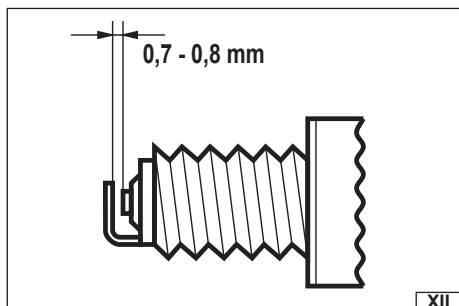
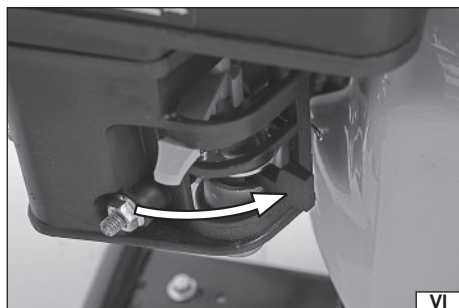
Ražošanas gads:
Rok výroby:
Rok výroby:

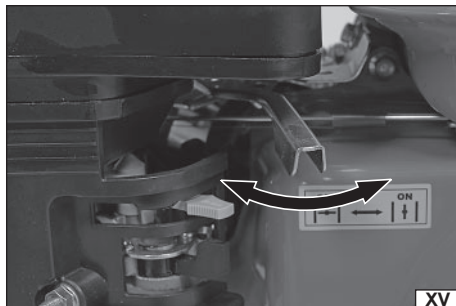
Gyártási év:
Anul producției utilajului:
Año de fabricación:

Année de fabrication:
Anno di produzione:
Bouwjaar:

Έτος παραγωγής:

TOYA S.A. ul. Soltysowicka 13-15, 51-168 Wrocław, Polska





PL

1. rama generatora
2. zbiornik paliwa
3. wlew paliwa
4. gniazdo prądowe
5. włącznik silnika
6. filtr powietrza
7. dźwignia ssania
8. linka startowa
9. zacisk uziemienia
10. świca zapłonowa
11. rura wydechowa
12. wlew oleju
13. zawór spustowy oleju
14. zawór paliwa
15. przycisk zabezpieczenia przeciążeniowego

EN

1. generator frame
2. fuel tank
3. fuel filler
4. power socket
5. ON/OFF engine switch
6. air filter
7. suction lever
8. starter pull cord
9. ground terminal
10. spark plug
11. exhaust pipe
12. oil filler
13. oil drain valve
14. fuel valve
15. overload breaker reset button

DE

1. Grundrahmen
2. Kraftstofftank
3. Kraftstoffzufüllstutzen
4. Stromanschluss
5. Motorsteuerschalter
6. Luftfilter
7. Choke-Hebel
8. Starterseil
9. Erdungsklemme
10. Zündkerze
11. Auspuffrohr
12. Öleinfüllstutzen
13. Ölablassschraube
14. Kraftstoffventil
15. Überlastschutz-Drucktaste

RU

1. рама генератора
2. топливный бак
3. заливная горловина
4. монтажное гнездо
5. выключатель двигателя
6. воздушный фильтр
7. рычаг всасывания
8. пусковой тросик
9. клемма заземления
10. свеча зажигания
11. выхлопная труба
12. заливная горловина масла
13. сливной клапан масла
14. топливный клапан
15. кнопка защиты от перегрузки

UA

1. рама генератора
2. паливний бак
3. вхід для палива
4. струмовий роз'єм
5. вмикач двигуна
6. повітряний фільтр
7. всмоктуючий важіль
8. стартовий трос
9. клема заземлення
10. свічка запалення
11. вихлопна труба
12. заливна горловина масла
13. спускний клапан масла
14. паливний клапан
15. кнопка захисту від перевантаження

CZ

1. rám elektrocentrály
2. palivová nádrž
3. plnicí otvor
4. elektrická zásuvka
5. spínač motoru
6. vzduchový filtr
7. páčka sytiče
8. startovací lanko
9. uzemňovací kontakt
10. zapalovací svíčka
11. výfukové potrubí
12. plnicí hrdlo oleje
13. vypouštěcí ventil oleje
14. palivový ventil
15. tlačítko pojistky proti přetížení

RO

1. cadrul generatorului
2. rezervor de carburant
3. filtru de carburant
4. priză ieşire
5. comutator pornit/oprit motor
6. filtru de aer
7. pârghia amorsare acelerator
8. coardă demaror
9. bornă de împământare
10. bujie
11. teavă eşapament
12. filtru de ulei
13. ventil de scurgere a uleiului
14. ventil de alimentare a carburantului
15. buton resetare întrerupător suprasarcină

IT

1. telaio generatore
2. serbatoio carburante
3. bocchettone di riempimento carburante
4. presa di corrente
5. interruttore del motore
6. filtro d'aria
7. leva di aspirazione
8. corda di avviamento
9. morsetto di messa a terra
10. candela di accensione
11. tubo di scarico
12. bocchettone di riempimento olio
13. valvola di scarico dell'olio
14. valvola carburante
15. pulsante di protezione da sovraccarico

LT

1. generatoriaus rėmas
2. degalų bakas
3. degalų pildymo anga
4. elektros lizdas
5. variklio jungiklis
6. oro filtras
7. siurbimo svertas
8. užvedimo virvė
9. įžeminimo gnybtas
10. uždegimo žvakė
11. išleidimo vamzdis
12. alyvos įpylimo anga
13. alyvos išleidimo vožtuvas
14. degalų vožtuvas
15. perkrovos apsaugos mygtukas

SK

1. rám agregátu
2. palivová nádrž
3. hrdlo palivovej nádrže
4. el. zásuvka
5. zapínač motora
6. vzduchový filter
7. páka satia
8. štartovacie lanko
9. svorka uzemnenia
10. zapalovacia sviečka
11. výfuková rúra
12. hrdlo olejovej nádrže
13. výpustný ventil oleja
14. ventil paliva
15. tlačidlo ochrany proti preťaženiu

ES

1. armazón del grupo
2. recipiente de combustible
3. boca de entrada de combustible
4. toma de corriente
5. interruptor del motor
6. filtro de aire
7. palanca de succión
8. cable de arranque
9. terminal de tierra
10. bujía de encendido
11. tubo de escape
12. boca de entrada de aceite
13. válvula de descarga de aceite
14. válvula de combustible
15. botón de protección contra sobrecarga

NL

1. generatorframe
2. brandstopening
3. brandstopening
4. stroomaansluiting
5. schakelaar motor
6. luchtvoevoer
7. schakelaar aanzuigen
8. de startlijn
9. aardingsklem
10. bougie
11. uitlaatpijp
12. olievlugvat
13. olieaftapkraan
14. brandstofvlugvat
15. overbelastingsbeveiligingsknop

LV

1. elektroģeneratora rāmis
2. degvielas ivertne
3. degvielas ielietne
4. strāvas līdzda
5. dzinēja slēdzis
6. gaisa filtrs
7. sūkšanas svira
8. startera trose
9. zemējuma spaiļe
10. aizdedzes svece
11. izplūdes caurule
12. degvielas ielietne
13. eļļas izlaišanas vārsts
14. degvielas vārsts
15. pārslodzes aizsardzības pogā

HU

1. generátorváz
2. üzemanyagtartály
3. üzemanyag betöltő nyílás
4. elektromos aljzat
5. botor bekapcsológombja
6. légszűrő
7. szivatókar
8. indítókötél
9. földelő bilincs
10. gyújtógyertya
11. kipufogócső
12. olajbetöltő nyílás
13. olajleeresztő szelepe
14. üzemanyag szelepe
15. túlterhelésvédő kapcsoló

FR

1. cadre
2. réservoir de carburant
3. cheminée de remplissage de carburant
4. prise de courant
5. interrupteur du moteur
6. filtre d'air
7. levier d'aspiration
8. cordon de démarrage
9. borne de mise à la terre
10. bougie d'allumage
11. tuyau d'échappement
12. cheminée de remplissage d'huile
13. vanne de vidange d'huile
14. vanne de carburant
15. bouton de protection contre les surcharges

GR

1. πλαίσιο γεννήτριας
2. δεξαμενή καυσίμου
3. στόμιο καυσίμου
4. υποδοχή ρεύματος
5. διακόπτης κινητήρα
6. φίλτρο αέρα
7. μοχλός αναρρόφησης
8. σκονί εκκίνησης
9. συνδετήρας γείωσης
10. μπουζί
11. σωλήνας εξάτμισης
12. στόμιο λαδιού
13. βαλβίδα εκκένωσης λαδιού
14. βαλβίδα καυσίμου
15. κομπιτάσφαικίας υπερφόρτωσης



Przeczytać instrukcję
Read the operating instruction
Bedienungsanleitung durchgelesen
Прочитать инструкцию
Прочитать инструкцію
Perskaityti instrukciją
Jálasa instrukciju
Prečtet návod k použití
Prečítať návod k obsluhu
Olvasni utasítást
Citești instrucțiunile
Lea la instrucción
Lisez la notice d'utilisation
Leggere il manuale d'uso
Lees de instructies
Διαβάστε τις οδηγίες χρήσης



Ostrzeżenie!
Warning!
Warnung!
Внимание!
Увага!
İspējimas!
Brīdinājums!
Upozornění!
Varovanie!
Figyelmeztetés!
Avertizare!
¡Advertencia!
Attention!
Avvertenza!
Waarschuwing!
Προειδοποίηση!



Zagrożenie elektryczne
Electrical hazard
Elektrische Gefährdung
Опасность поражения электрическим током
Небезпека електричного струму
Elektriniai pavojai
Elektriskais risks
Nebezpečí úrazu elektrickým proudem
Ohrózenie el. prúdom
Elektromos veszély
Pericol electric
Riesgo eléctrico
Danger électrique
Pericolo elettrico
Elektrisch risico
Ηλεκτρικό κίνδυνος



Zagrożenie tlenkiem węgla (CO)
Carbon monoxide (CO) hazard
Gefahr von Kohlenmonoxid (CO)
Опасность отравления окисью углерода (CO)
Небезпека окису вуглецю (CO)
Anglies monoksido (CO) pavojus
Oglekļa oksīda (CO) radītais risks
Nebezpečí otravy oxidem uhelnatým (CO)
Ohrózenie oxidom uhoľnatým (CO)
Szén-monoxid (CO) veszély
Pericol de monoxid de carbon (CO)
Riesgo de monóxido de carbono (CO)
Danger dû à l'oxyde de carbone (CO)
Pericoli derivanti dal monossido di carbonio (CO)
Risiko op koolmonoxide (CO)
Κίνδυνος σχετική με το μονοξείδιο του άνθρακα (CO)



Ryzyko oparzeń
Risk of burns
Verbrennungsgefahr
Риск появления ожогов
Ризик опіків
Nudegimo pavojus
Apdegumu risks
Riziko vzniku popálenin
Riziko popálenia
Égésveszély
Risc de arsuri
Riesgo de quemaduras
Risque de brûlures
Pericolo di ustioni
Risiko op brandwonden
Κίνδυνος εγκαυμάτων



Ryzyko pożaru
Risk of fire
Brandgefahr
Риск пожара
Ризик виникнення пожежі
Gaisro pavojus
Ugunsgrēka risks
Riziko vzniku požárů
Riziko požaru
Tűzveszély
Risc de incendiu
Riesgo de incendio
Risque d'incendie
Pericolo di incendi
Brandgevaar
Κίνδυνος πυρκαγιάς



OFF

Zamknięta przepustnica
Closed throttle
Geschlossene Drosselklappe
Дросельная заслонка закрыта
Закрита дросельна заслінка
Uždarytas droselis
Aizvērts droselvārsts
Uzavřená škrťací klapka
Zatvorená klapka
Bezárt fojtószelep
Soțul închis
Estrangulador cerrado
Étrangleur fermé
Valvola a farfalla chiusa
Afgesloten gasklep
Κλειστή βαλβίδα



ON

Otwarta przepustnica
Open throttle
Geöffnete Drosselklappe
Дросельная заслонка открыта
Відкрита дросельна заслінка
Atidarytas droselis
Atvērts droselvārsts
Otevřená škrťací klapka
Otvorená klapka
Nyitott fojtószelep
Soțul deschis
Estrangulador abierto
Étrangleur ouvert
Valvola a farfalla aperta
Open gasklep
Ανοιχτή βαλβίδα

230 V~ 50/60 Hz

Napájeie i częstotliwość znamionowa
Mains voltage and frequency
Spannung und Nennfrequenz
Номинальное напряжение и частота
Номинална напруга та частота
Įtampa ir nominalus dažnis
Nomināls spriegums un nomināla frekvence
Jmenovitě napětí a frekvence
Menovitě napätie a frekvencia
Néveleges feszültség és frekvencia
Tensiunea și frecvența nominală
Tensión y frecuencia nominal
Tension et fréquence nominale
Tensione e frequenza nominale
Nominale spanning en frequentie
Ονομαστική τάση και συχνότητα

2000 W 2500 W

Moc znamionowa
Nominal power
Nennleistung
Номинальная мощность
Номинальна потужність
Nominali galia
Nomināla spēja
Jmenovitý výkon
Menovitý výkon
Néveleges teljesítmény
Consum de putere nominală
Potencia nominal
Puissance nominale
Potenza nominale
Nominiaal vermogen
Ονομαστική ισχύ

2500 W (S2 5min) 2700 W (S2 5min)

Moc maksymalna
Maximal power
Maximale Leistung
Максимальная мощность
Максимальна потужність
Didžiausia galia
Maksimalià jauda
Maximální výkon
Maximálny výkon
Maximális teljesítmény
Putere maximă
Potencia máxima
Puissance maximale
Potenza massima
Maximaal vermogen
Μέγιστη ισχύς

3600 min⁻¹

Znamionowa prędkość obrotowa
Nominal rotation
Nennumdrehungsgeschwindigkeit
Номинальные обороты
Номинальні оберти
Nominalus apsisukimų greitis
Nomināls griezes ātrums
Jmenovitě otáčky
Menovitě otáčky
Néveleges fordulatszám
Viteza de rotire nominală
Velocidad de la rotación nominal
Vitesse de rotation nominale
Velocità di rotazione nominale
Nominale omwentelingsnelheid
Ονομαστική ταχύτητα περιστροφής

IP23M

Stopień ochrony
Protection grade
Schutzart
Уровень защиты
Рівень захисту
Apsaugos laipsnis
Drošības pakāpe
Stupeň ochrany
Stupeň ochrany
Védelmi osztály
Trepta securității
Grado de protección
Indice de protection du corps
Classe di protezione dell'involucro
Beschermingsklasse van de behuizing
Βαθμίδα προστασίας

G1

Klasa wydajności
Performance class
Leistungsklasse
Класс производительности
Klas produktivnosti
Našumo klasė
Ražīguma klase
Třída výkonosti
Trieda výkonosti
Teljesítményosztály
Clasa de randament
Clase de eficiencia
Classe de rendement
Classe di efficienza
Prestatieklasse
Κλάση αποδοτικότητας



3,6 l

Pojemność zbiornika paliwa
Fuel tank capacity
Volumen des Kraftstoffbehälters
Емкость топливного бака
Обем топливного бака
Kuro bakelio tūris
Degvielas tvertnes tilpums
Objem palivové nádrže
Objem palivovej nádrže
Üzemanyagtartály térfogata
Capacitatea recipientului pentru combustibil
Capacidad del tanque de combustible
Capacità del réservoir de carburant
Capacità del serbatoio d'olio
Inhoud brandstoftank
Χωρητικότητα δεξαμενής καυσίμου



0,6 l

Pojemność zbiornika oleju
Oil tank capacity
Ölbehälter- Inhalt
Емкость масляного бачка
Обем масляного бака
Alyvos bakelio tūris
Eļļas tvertnes tilpums
Objem olejové nádrže
Objem olejovej nádrže
A motorolaj tartályának űrtartalma
Capacitatea recipientului pentru ulei
Capacidad del tanque de aceite
Capacità du réservoir d'huile
Capacità del serbatoio d'olio per la lubrificazione
Inhoud smeeroletank
Χωρητικότητα δεξαμενής λαδιού για λίπανση αλυσίδας



Hałas - moc L_{WA}
Noise - L_{WA} power
Lärm - Leistung L_{WA}
Сила шума L_{WA}
Сила шуму L_{WA}
Triukšmas - galia L_{WA}
Trokšņa līmenis - jauda L_{WA}
Hluk - výkon L_{WA}
Hluk - výkon L_{WA}
Zaj - L_{WA} teljesítmény
Zgomotul - puterea L_{WA}
Ruido - potencia L_{WA}
Bruit - puissance L_{WA}
Rumore - potenza L_{WA}
Lawaai - geluidvermogen L_{WA}
Θόρυβος - ισχύς L_{WA}

CHARAKTERYSTYKA URZĄDZENIA

Generator prądowórczy jest urządzeniem elektromechanicznym, w którym energia mechaniczna jest zamieniana w energię elektryczną. Generator prądowórczy składa się ze współpracujących ze sobą: silnika spalinowego i prądnicy. Prawidłowa, niezawodna i bezpieczna praca urządzenia zależna jest od właściwej eksploatacji, dlatego:

Przed przystąpieniem do pracy z urządzeniem należy przeczytać całą instrukcję i zachować ją.

Ze szkody powstałe w wyniku nie przestrzegania przepisów bezpieczeństwa i zaleceń niniejszej instrukcji, dostawca nie ponosi odpowiedzialności.

WYPOSAŻENIE

Generator jest sprzedawany w stanie kompletnym i nie wymaga montażu. W silniku generatora znajduje się olej w ilości potrzebnej tylko do konserwacji silnika. **UWAGA!** Przed pierwszym uruchomieniem należy uzupełnić poziom oleju. Wraz z generatorem jest dostarczany klucz do świcy.

INSTRUKCJE BEZPIECZEŃSTWA

Ogólne instrukcje bezpieczeństwa
Chronić dzieci przez zachowanie bezpiecznej odległości pomiędzy nimi a generatorem.

Przed rozpoczęciem pracy zapoznać się z oznakowaniem generatora oraz treścią etykiet ostrzegawczych.

Paliwo jest wybuchowe i łatwo ulega zapłonowi. Nie uzupełniać paliwa podczas pracy generatora. Nie palić podczas uzupełniania paliwa. Nie uzupełniać paliwa w pobliżu płomieni.

Nie rozlewać paliwa.

Opary paliwa są niebezpieczne, przygotowywanie oraz uzupełnianie paliwa należy przeprowadzać w dobrze wentylowanych miejscach.

Niektóre części silnika spalinowego mogą być gorące i być przyczyną oparzeń. Zwrócić uwagę na ostrzeżenia widoczne na generatorze.

Generator należy przenosić tylko za pomocą przeznaczonych do tego uchwytów. Nie wolno dotykać powierzchni generatora, które nagrzewają się podczas pracy, grozi to poparzeniem.

Spaliny i gazy wylotowe są toksyczne. Nie należy użytkować generatora w pomieszczeniach pozbawionych wentylacji. Podczas użytkowania w wentylowanych pomieszczeniach, należy przedsięwziąć dodatkowe środki zapobiegające pożarowi oraz wybuchowi. W przypadku używania generatora na zewnątrz zwrócić uwagę, aby nie był ustawiony w pobliżu okien, drzwi oraz wlotów wentylacji. Spaliny mogą się przedostać do pomieszczenia i spowodować zagrożenie.

Zapoznać się z treścią etykiet ostrzegawczych oraz symboli widocznych na generatorze. Sprawdzić ich znaczenie w instrukcji obsługi.

Bezpieczeństwo elektryczne

Przed rozpoczęciem użytkowania należy sprawdzić generator oraz wyposażenie elektryczne (włączając w to wtyczki oraz kable) i upewnić się że nie uległy uszkodzeniu.

Generator nie jest przeznaczony do podłączania do jakiegokolwiek innego źródła energii elektrycznej. Bezwzględnie zabrania się podłączać generatora do gniazdka sieci elektroenergetycznej powszechnego użytku 230 V / 50 Hz.

Ochrona przed porażeniem elektrycznym zależy od działania bezpiecznika, specjalnie dobrane go do generatora. Jeżeli bezpiecznik wymaga wymiany, należy go wymienić na bezpiecznik posiadający identyczne dane znamionowe oraz charakterystyki działania.

Ze względu na duże napięcia mechaniczne, należy stosować kable elastyczne w izolacji z twardej gumy (zgodne z normą IEC 60245-4) lub równoważne.

W przypadku używania przedłużaczy należy pamiętać o tym, aby były to przedłużacze przystosowane do pracy poza zamkniętymi pomieszczeniami. Rezystancja przedłużaczy nie może przekroczyć 1,5 Ω . Całkowita długość przewodu nie może przekroczyć 60 m, dla przekroju poprzecznego kabla 1,5 mm², oraz 100 m, dla przekroju poprzecznego kabla 2,5 mm².

Generator należy uziemić jeżeli do jego gniazd będzie podłączane urządzenia elektryczne wymagające uziemienia. Takie urządzenie posiada kabel zasilający wyposażony w przewód ochrony. Wymagane jest, aby podłączenie do uziemienia przeprowadził wykwalifikowany elektryk zgodnie z lokalnymi przepisami dotyczącymi uziemiania urządzeń elektrycznych.

Ostrzeżenie! Miejsce stosowania generatora może podlegać lokalnym ograniczeniom. Należy stosować się do lokalnych przepisów dotyczących bezpieczeństwa elektrycznego podczas użytkowania generatora.

Ostrzeżenie! Użytkownik powinien przestrzegać wymagań i środków ostrożności w przypadku uzupełnienia generatora o instalacje, w zależności od istniejących środków ochrony w tej instalacji i obowiązujących przepisów.

Nie przeciążaj generatora. Większość urządzeń elektrycznych podczas rozruchu pobiera więcej mocy niż ich moc znamionowa. Generator nie jest przeznaczony do zasilania spawarek.

Moc przekraczająca moc znamionową generatora, ale nie przekraczająca mocy maksymalnej, nie może być wykorzystywana dłużej niż 5 minut w trybie pracy dorywczej S2. Oznacza to, że po 5 minutach pracy w tym trybie należy zatrzymać generator i pozwolić mu na całkowite wystygnięcie. W przypadku gdy moc pobierana z generatora nie przekracza jego mocy znamionowej generator może pracować w trybie pracy ciągłej S1.

Nie zaleca się stosować rozgałęźników podłączonych do gniazdka generatora. Jeżeli jednak takie urządzenia zostaną wykorzystane, należy zsumować moc wszystkich odbiorników podłączonych do generatora. Suma mocy odbiorników nie może przekroczyć mocy znamionowej generatora.

Bezpieczeństwo eksploatacji

Generator musi stać na płaskim, równym, twardym i stabilnym podłożu. Trzeba zapewnić przynajmniej 1 metr wolnej przestrzeni wokół pracującego generatora.

Generator musi osiągnąć znamionowe obroty przed podłączeniem odbiornika elektrycznego. Przed wyłączeniem generatora należy wyłączyć odbiornik elektryczny, jeżeli odbiornik posiada części ruchome należy odczekać do całkowitego ich zatrzymania, a następnie odłączyć wtyczkę kabla zasilającego odbiornik od gniazdka generatora.

Nie wolno przekraczać maksymalnej prędkości obrotowej silnika. Przekroczenie maksymalnej prędkości obrotowej silnika może spowodować uszkodzenie generatora oraz obrażenia

osób obsługujących urządzenie.

Generatora prądowtórczego nie wolno przechowywać, ani użytkować w wilgotnym lub silnie przewodzącym prąd elektryczny środowisku (np. stawiach na metalowych powierzchniach).

Nie wystawiać generatora do działania opadów atmosferycznych. Nie używać generatora wystawionego na działanie opadów atmosferycznych.

Generator nie jest przeznaczony do użytkowania w atmosferze potencjalnie palnej lub wybuchowej.

Gazy i spaliny wylotowe są wystarczająco gorące, aby zapalić niektóre materiały. Nie użytkować generatora w pobliżu materiałów palnych.

Generator nie może być używany, jeśli zostaną zauważone jakiegokolwiek uszkodzone lub zniszczone części.

Pracującego generatora nie należy zostawiać bez opieki lub pod opieką osób niepełnoletnich oraz osób które nie zostały przeszkolone w obsłudze urządzenia.

Trzeba natychmiast wyłączyć generator prądowtórzy, jeśli zostaną zauważone:

- zmiany w prędkości obrotowej silnika,
- przegrzanie podłączonych do generatora urządzeń,
- iskrzenie,
- dym lub płomienie wydobywające się z urządzenia,
- niepożądane wibracje.

Trzeba okresowo sprawdzać system doprowadzenia paliwa. W przypadku zauważania przecieków, należy oddać urządzenie do naprawy w autoryzowanym punkcie serwisowym.

Przed podłączeniem urządzeń elektrycznych należy poczekać aż silnik urządzenia osiągnie znamionowe obroty.

Wszystkie naprawy muszą być przeprowadzone w autoryzowanym punkcie serwisowym producenta.

Nie wolno dopuścić do stanu, kiedy podczas pracy silnika, skończy się paliwo!

Nie wolno zakrywać wlotów i wylotów wentylacyjnych. Nawet, gdy generator nie pracuje.

Przed transportem generatora, koniecznie trzeba opróżnić zbiornik paliwa.

PRZYGOTOWANIE DO PRACY

UWAGA! Procedurę sprawdzania generatora, należy przeprowadzać przed każdym uruchomieniem.

OSTRZEŻENIE! Generator dostarczany jest tylko z niewielką ilością oleju w skrzyni przekładniowej. Przed pierwszym uruchomieniem generatora należy uzupełnić olej. Poziom oleju należy sprawdzać regularnie i uzupełniać w razie potrzeby. Uruchomienie generatora bez oleju lub ze zbyt małą ilością oleju w skrzyni przekładniowej doprowadzi to nieodwracalnego uszkodzenia silnika.

Sprawdzanie poziomu oleju

Odkręcić zatyczkę wlewu oleju.

Poziom oleju nie powinien być wyższy niż dolna krawędź wlewu. W razie potrzeby uzupełnić olej do poziomu wskazanego na ilustracji (II).

Należy stosować dobrej jakości olej przeznaczony do spalinowych silników czterotaktowych (czterosuwowych) o klasie lepkości podanej w tabeli z danymi technicznymi.

Zamknąć wlew oleju wkręcając zatyczkę.

Uwaga! Podczas uzupełniania oleju, generator powinien być ustawiony na płaskiej i równej powierzchni. Jeżeli generator był przechylony, należy ustawić go na płaskim i równym podłożu, a następnie odczekać co najmniej 30 minut, aby ustabilizował się poziom oleju.

Uwaga! Do uzupełniania oleju zaleca stosować się nalewki i/ lub lejki. Pozwoli to zmniejszyć ryzyko rozchlapania oleju. W przypadku rozchlapania oleju należy dokładnie powycierać resztki oleju przed uruchomieniem generatora.

Uzupełnianie paliwa

Zalecane paliwo, benzyna bezołowiowa o liczbie oktanowej powyżej 93.

Należy używać paliwa i oleju wolnego od wszelkich zanieczyszczeń oraz przeznaczonych do silników czterosuwowych. Zaleca się używać produktów wysokiej jakości. Przedłużyć to żywotność silnika.

Nie wolno napełniać zbiornika paliwa powyżej znacznika pełnego zbiornika. Trzeba zostawić wolną przestrzeń, pomiędzy powierzchnią paliwa, a górną ścianą zbiornika paliwa.

Do uzupełniania paliwa zaleca stosować się nalewki i/ lub lejki. Pozwoli to zmniejszyć ryzyko rozchlapania. Jeżeli podczas uzupełniania, zostanie rozlane paliwo, przed uruchomieniem generatora dokładnie powycierać resztki paliwa.

Podczas uzupełniania paliwa zabronione jest palenie.

Obrócić pokrywę wlewu paliwa w kierunku przeciwnym do ruchu wskazówek zegara, a następnie zdemontować ją z wlewu. Pokrywa posiada dwa wypusty, które muszą jednocześnie trafić w dwa wycięcia w kołnierzu wlewu paliwa (III). Zamknięcie odbywa się przez obrót pokrywy do oporu w kierunku zgodnym z ruchem wskazówek zegara. Tylko w taki sposób pokrywę wlewu można zamontować lub zdemontować.

Wewnątrz wlewu paliwa został umiejscowiony filtr paliwa (IV), który służy do zatrzymania części zanieczyszczeń mechanicznych, które mogą się pojawić w paliwie. Zawsze należy napełniać zbiornik z zamontowanym filtrem wlewu.

Pojemność zbiornika paliwa jest określona w tabeli. Zbiornik został wyposażony w mechaniczny wskaźnik poziomu paliwa (V). Jeżeli wskaźnik znajduje się w pobliżu znacznika opisanego literą „E” oznacza to, że zbiornik jest pusty. Jeżeli wskaźnik znajduje się w pobliżu znacznika opisanego literą „F” zbiornik jest pełny.

Uziemienie generatora

Przewód łączący instalację uziemiającą z generatorem podłączyć do oznaczonego miejsca na generatorze. Podłączenia generatora do instalacji uziemiającej musi dokonać osoba z odpowiednimi kwalifikacjami elektrycznymi.

Po zakończeniu czynności przygotowawczych można przystąpić do uruchomienia generatora.

OBSŁUGA GENERATORA

Uruchomienie silnika spalinowego

Przed uruchomieniem generatora, należy odłączyć wszystkie urządzenia elektryczne od gniazdek w generatorze.

Włacznik pracy ekonomicznej (czarny) oznaczony „ECON.SW” przestawić w pozycję wyłączony: OFF / O.

Włacznik silnika (czerwony) przestawić w pozycję włączony: ON / I.

Zamknąć przepustnicę, przestawiając dźwignię ssania do oporu w kierunku napisu „OFF” (VI).

Uwaga! W przypadku gdy silnik jest rozgrzany (na przykład po przerwie na uzupełnienie paliwa) nie należy zamykać przepustnicy. W takim przypadku należy dźwignię ssania przestawić w pozycję oznaczoną „ON”.

Otworzyć zawór paliwa, przestawiając go w pozycję „ON” (VII). Kilukrotnie, płynnie pociągnąć za linkę startową, aż do wyczuwalnego oporu spowodowanego kompresją silnika, wtedy pociągnąć energicznie, zdecydowanym ruchem (VIII).

Wyczołać rączkę linki płynnym ruchem, aż do jej całkowitego schowania się w obudowie generatora. Nie puszczać uchwytu linki, aby gwałtownie schowała się w obudowie. Takie działanie może być przyczyną uszkodzenia startera.

W miarę rozgrzewania się silnika stopniowo otwierać przepustnicę, przestawiając dźwignię ssania stopniowo w kierunku położenia oznaczonego „ON”. Po każdej zmianie położenia dźwigni ssania trzeba poczekać, aż silnik będzie pracował płynnie. Prędkość powrotu dźwigni ssania zależy od warunków atmosferycznych, w jakich jest uruchamiany silnik. Im niższa temperatura otoczenia, tym powrót musi być wolniejszy.

Silnik jest wyposażony w dźwignię pozwalającą regulować prędkość obrotową silnika (XV). Przesuwanie dźwigni w prawo zwiększa, a przesuwanie w lewo zmniejsza obroty. Wyższe obroty silnika pozwalają na uzyskanie wyższej mocy generatora, ale generują też większy hałas.

Kontrolki stanu pracy generatora

Generator został wyposażony diodowe kontrolki informującą użytkownika o stanie pracy generatora.

Kontrolka pracy (zielona) – kontrolka zaświeci się jeżeli generator pracuje prawidłowo. Silnik pracuje prawidłowo, prądnicą generuje napięcie.

Kontrolka stanu oleju (żółta) – kontrolka zaświeci się jeżeli poziom stanu oleju spadnie poniżej bezpiecznego poziomu, a następnie zostanie samoczynnie zatrzymana praca silnika mechanicznego. Do czasu uzupełnienia oleju nie będzie możliwości ponownego uruchomienia generatora. Jeżeli kontrolka będzie pulsowała światłem, oznacza to niewystarczający poziom oleju. Należy zatrzymać pracę generatora, uzupełnić olej i uruchomić generator ponownie.

Kontrolka przeciążenia (czerwona) – kontrolka zaświeci się jeżeli zostanie wykryte: przeciążenie podłączonych odbiorników, przegrzanie układu inwertera lub wzrost napięcia wyjściowego generatora. Zabezpieczenie prądowe w takim wypadku zatrzyma pracę prądnicę, aby chronić generator oraz odbiorniki. Kontrolka pracy przestanie świecić. Praca silnika spalinowego nie zostanie jednak zatrzymana.

W przypadku włączenia się kontrolki przeciążenia należy wyłączyć za pomocą włączników wszystkie odbiorniki podłączone do generatora. Zatrzymać pracę silnika mechanicznego generatora. Sprawdzić czy suma mocy znamionowej wszystkich odbiorników podłączonych do generatora nie przekracza mocy znamionowej generatora. W razie potrzeby odłączyć niektóre odbiorniki. Sprawdzić czy wloty powietrza i/lub szczeliny wentylacyjne nie zostały zablokowane. Sprawdzić otoczenie generatora na obecność przedmiotów, które mogą powodować zatykanie wlotów powietrza i/lub szczelin wentylacyjnych.

Po sprawdzeniu, uruchomić ponownie generator wg procedury startowej.

Uwaga! Kontrolka przeciążenia może zaświecić się na kilka se-

kund zaraz po uruchomieniu odbiornika podłączonego do generatora. Część odbiorników pobiera wyższą moc od znamionowej w trakcie rozruchu. Nie oznacza to nieprawidłowej pracy.

Ekonomiczny tryb pracy generatora

Generator posiada możliwość pracy w trybie ekonomicznym, wtedy obroty silnika są regulowane automatycznie w zależności od podłączonego obciążenia. Pozwala to zmniejszyć hałas oraz zużycie paliwa. Uruchomienie trybu odbywa się przez przestawienie włącznika oznaczonego „ECON.SW” w pozycję włączony: ON / I. Wyłączenie trybu odbywa się przez przestawienie włącznika oznaczonego „ECON.SW” w pozycję wyłączony: OFF / ON. Jeżeli generator nie pracuje w trybie ekonomicznym, silnik mechaniczny pracuje ze znamionową prędkością obrotową.

Uwaga! Tryb pracy ekonomicznej nie powinien być włączony podczas uruchamiania odbiorników, które pobierają wysoką moc podczas rozruchu.

Podłączenie urządzeń elektrycznych do generatora

UWAGA! Nie wolno podłączać do generatora urządzeń elektrycznych o mocy znamionowej wyższej od mocy znamionowej generatora. W przypadku podłączenia więcej niż jednego urządzenia, ich sumaryczna moc znamionowa musi być niższa niż moc znamionowa generatora.

UWAGA! Sprawdzić czy podłączone do generatora urządzenia elektryczne mają parametry elektryczne zgodne z parametrami elektrycznymi generatora.

Uruchomienie silnika spalinowego

Upewnić się, że podłączone urządzenia elektryczne są wyłączone.

Unieść pokrywę gniazda, a następnie podłączyć wtyczkę kabla zasilającego odbiornik do gniazda prądowego generatora (IX). Uruchomić odbiornik przestawiając jego włącznik w pozycję włączony.

Uwaga! W przypadku podłączenia więcej niż jednego do odbiornika, następny należy uruchomić dopiero gdy poprzedni rozpocznie normalną pracę np. osiągnie znamionowe obroty, nagrzeje się do znamionowej temperatury itp.

Zatrzymywanie silnika

Wyłączyć odbiornik podłączony do generatora za pomocą jego włącznika.

Odłączyć odbiornik od generatora, wyciągając wtyczkę kabla zasilającego z gniazda prądowego generatora.

Włącznik trybu pracy ekonomicznej przestawić w pozycję wyłączony: OFF / O.

Włącznik silnika przelać w pozycję wyłączony: STOP / O.

Poczekać do całkowitego zatrzymania obrotów silnika.

Zamknąć zawór paliwa przestawiając go w pozycję: OFF.

UWAGA! W przypadku gdy zajdzie potrzeba awaryjnego, natychmiastowego wyłączenia silnika, należy włącznik silnika przelać w pozycję wyłączony STOP / O.

Praca na dużej wysokości

Gaźnik zamontowany w generatorze został zaprojektowany do poprawnej pracy na wysokości nie większej niż określona w tabeli z danymi technicznymi. W przypadku potrzeby pracy

na większej wysokości należy zwrócić się do autoryzowanego serwisu celem dokonania modyfikacji gaźnika. Nawet po modyfikacji gaźnika należy liczyć się ze spadkiem mocy silnika spalinowego, a co za tym idzie spadkiem mocy generatora o 3,5% na każde 300 metrów przyrostu wysokości powyżej limitu podanego w tabeli. Spadek mocy będzie większy w przypadku użytkowania generatora bez zmodyfikowanego gaźnika. Spadek mocy jest związany z rozrzedzeniem powietrza wraz ze wzrostem wysokości nad poziomem morza.

KONSERWACJA I PRZEGLĄDY

W okresie gwarancji użytkownik nie może demontować urządzenia, ani wymieniać innych podzespołów lub części składowych niż te wymienione poniżej, gdyż powoduje to utratę praw gwarancyjnych. Wszelkie nieprawidłowości obserwowane przy przeglądzie lub w czasie pracy są sygnałem do przeprowadzenia naprawy w punkcie serwisowym.

Po zakończeniu pracy, obudowę, szczeliny wentylacyjne, przełączniki, rękojeść dodatkową i osłony należy oczyścić np. strumieniem powietrza (o ciśnieniu nie większym niż 0,3 MPa), pędzlem lub suchą szmatką bez użycia środków chemicznych i płynów czyszczących. Narzędzia i uchwyty oczyścić suchą czystą szmatką.

Przeglądy okresowe

Należy dokonywać okresowych przeglądów i konserwacji wymienionych niżej podzespołów generatora.

UWAGA! Wszelkie zabiegi konserwacyjne należy dokonywać przy wyłączonym i niepracującym urządzeniu. Trzeba także odłączyć wszelkie urządzenia elektryczne od generatora.

UWAGA! Jeśli przebieg jakiegokolwiek czynności serwisowej nie jest opisany poniżej. Oznacza to, że w celu wykonania tej czynności należy oddać urządzenie do specjalistycznego punktu serwisowego.

UWAGA! W przypadku gdzie do czyszczenia jest używany rozpuszczalnik, należy unikać kontaktu rozpuszczalnika ze skórą i oczami. Używać indywidualnych środków ochrony.

Element	Uwagi	Przed każdym uruchomieniem	Po pierwszym miesiącu pracy albo pierwszych 20 godzinach pracy	Co każde 3 miesiące albo po 50 godzinach pracy	Co każde 12 miesięcy albo po 100 godzinach pracy
Poziom oleju w przekładni silnika	Sprawdzić	X			
	Wymienić		X		X
Filtr powietrza	Sprawdzić	X			
	Wyczyścić		X	X(*)	
Świeca zapłonowa	Czyszczenie. Jeśli to konieczne, wymienić				X

Element	Uwagi	Przed każdym uruchomieniem	Po pierwszym miesiącu pracy albo pierwszych 20 godzinach pracy	Co każde 3 miesiące albo po 50 godzinach pracy	Co każde 12 miesięcy albo po 100 godzinach pracy
Filtr wlewu paliwa	Sprawdzić. Jeśli to konieczne wymienić.				X
Instalacja paliwowa	Sprawdzenie szczelności i uszkodzeń.	X			
	Wymienić	Co każde dwa lata			
Usuwanie nalotu węglowego	Sprawdzić częściej, jeśli to konieczne				X
Silnik	Czyszczenie i regulacja zaworów i cylindrów				Co każde 125 godzin

(*) W przypadku użytkowania generatora w zapylnym środowisku zalecana jest większa częstotliwość.

Zalecana jest wymiana zbiornika paliwa, co trzy lata. Jeżeli zostaną wykryte jakiegokolwiek nieszczelności w instalacji paliwowej zabronione jest użytkowanie generatora.

Konserwacja filtra powietrza (X)

UWAGA! Nie użytkować generatora bez poprawnie zamontowanego filtra powietrza lub z uszkodzonym filtrem powietrza. W przeciwnym wypadku silnik spalinowy może zassać nieczystości, które w normalnych warunkach zostałyby zatrzymane przez filtr. Nieczystości mogą doprowadzić do zakłócenia pracy generatora, a nawet do jego uszkodzenia.

Odkręcić pokrętkę i zdemontować pokrywę filtra.

Wyciągnąć filtr i oczyścić go w niepalnym rozpuszczalniku, po czym dokładnie wycisnąć rozpuszczalnik.

Nasączyć filtr czystym olejem silnikowym i wycisnąć go jednak tak, aby filtr pozostał wilgotny.

Zamontować filtr na miejsce i zamocować pokrywę za pomocą pokrętki.

Konserwacja świecy zapłonowej

Odłączyć przewód od świecy.

Wykręć świecę zapłonową kluczem do świec (XI).

Szczotką drucianą oczyść elektrody z nalotu węglowego (tzw. nagaru).

Sprawdzić odległość między elektrodami, powinna wynosić od 0,7 mm do 0,8 mm. (XII)

W przypadku stwierdzenia przepalonych elektrod lub pękniętej osłony ceramicznej, wymienić świecę na nową.

Wkręć świecę. Podłączyć przewód do świecy.

Wymiana oleju silnikowego

UWAGA! Wymianę oleju silnikowego najlepiej przeprowadzać zaraz po zatrzymaniu silnika. Wtedy olej jest najbardziej rzadki

i najszybciej spłynie z komory przekładni silnika.

Podczas wymiany oleju należy zachować ostrożność. Olej zaraz po zatrzymaniu silnika jest rozgrzany i może być przyczyną oparzeń.

Zbiornik oleju jest wyposażony w otwór spustowy. Pod otwór spustowy podstawić naczynie o pojemności większej niż pojemność zbiornika oleju.

Za pomocą klucza wykręcić całkowicie zawór spustowy (XIII). Pozwolić spłynąć olejowi do zbiornika, a następnie kluczem wkręcić zawór spustowy. Powycierać do sucha resztki oleju.

Uzupełnić olej zgodnie z procedurą opisaną w punkcie: „*Sprawdzenie poziomu oleju*”.

UWAGA! Zużyty olej silnikowy należy poddać utylizacji zgodnie z lokalnymi przepisami. Zabronione jest wylanie oleju silnikowego do kanalizacji.

Konserwacja filtra wlewu paliwa

Zdemontować pokrywę wlewu paliwa. Wyciągnąć filtr wlewu paliwa. Wyczyścić filtr wlewu paliwa za pomocą benzyny ekstrakcyjnej. Osuszyć za pomocą miękkiej, czystszej szmatki. Zamontować filtr w otworze wlewowym. Zamontować pokrywę wlewu paliwa.

UWAGA! Ścianki filtra wykonano z delikatnej siatki. Należy zachować ostrożność podczas konserwacji, aby ich nie uszkodzić. W przypadku uszkodzenia filtra, należy go wymienić na nowy pozbawiony uszkodzeń przed wznowieniem pracy.

Przechowywanie generatora

Jeżeli generator będzie przechowywany przez krótki czas (nie więcej niż 10 dni) należy zatrzymać silnik spalinowy, odłączyć od niego wszystkie odbiorniki, a następnie zamknąć zawór paliwa.

Jeżeli generator będzie przechowywany przez czas dłuższy niż 10 dni należy postępować wg poniższej procedury.

Przestawić włącznik silnika w pozycję STOP / O.

Zdemontować pokrywę wlewu paliwa, usunąć paliwo ze zbiornika, na przykład za pomocą odpowiedniej pompki. Zamontować pokrywę wlewu paliwa.

Przestawić zawór paliwowy w pozycję ON.

Przestawić włącznik silnika w pozycję ON / I.

Podstawić pojemnik na paliwo pod przewód zlewowy gaźnika, a następnie poluzować śrubę zaworu (XIV), do momentu, aż paliwo zacznie wypływać przewodem.

Odczekać do zaprzestania wypływu paliwa. Odłączyć przewód świecy i wykręcić świecę.

Pociągnąć za linkę startową 3 – 4 razy aby opróżnić pompę paliwową.

Przestawić włącznik silnika w pozycję STOP / O. Dokręcić śrubę zaworu.

Wkręcić świecę zapłonową i podłączyć przewód świecy.

Uruchomić silnik wg procedury opisanej w punkcie „*Uruchomienie silnika spalinowego*”.

Nie podłączać żadnych odbiorników, pozwolić silnikowi pracować do momentu samoczynnego zatrzymania z powodu braku paliwa po ok. 20 minutach pracy. Czas pracy będzie zależał od ilości paliwa, która pozostała w zbiorniku.

Ponownie podstawić pojemnik na paliwo pod przewód zlewowy gaźnika, a następnie poluzować śrubę zaworu, do momentu, aż paliwo zacznie wypływać przewodem.

Odczekać do zaprzestania wypływu paliwa. Przestawić włącznik silnika w pozycję STOP / O. Dokręcić śrubę zaworu. Prze-

stawić zawór paliwa w pozycję OFF.

Wykręcić świecę zapłonową, do cylindra, przez otwór montażowy włączyć łyżką stołową oleju silnikowego o lepkości podanej w tabeli z danymi technicznymi.

Wkręcić świecę zapłonową. Pociągnąć za linkę startową tak, aby silnik wykonał kilka obrotów, pozwoli to nasmarować wnętrze tłoka. Przebrać pociągnąć za linkę startową w momencie wycucia kompresji (oporu).

Niezależnie od czasu przechowywania, zawsze należy:

Wyczyścić zewnętrzne części generatora za pomocą miękkiej szmatki, miękkiej szczotki lub strumienia sprężonego powietrza o ciśnieniu nie większym niż 0,3 MPa. Szczególną uwagę zwrócić na drożność otworów wentylacyjnych.

Generator przechowywać w pozycji poziomej.

Generator, przechowywać w suchym, dobrze wentylowanym i zadaszonym pomieszczeniu.

Transport generatora

OSTRZEŻENIE! Generator zawsze należy transportować z zatrzymanym silnikiem spalinowym oraz odłączonymi odbiornikami.


Na niewielkie odległości, np. podczas przenoszenia generatora w miejscu użytkowania, generator transportować przenosząc go trzymając za ramę.

Zachować ostrożność, unikać kołysania i przechylenia generatora, aby nie rozchłapać paliwa. Generator może być gorący, zachować ostrożność, aby uniknąć poparzeń.

W przypadku transportu na większe odległości należy generator przygotować do transportu wg procedury opisanej w punkcie „*Przechowywanie generatora*”. Generator transportować w pozycji poziomej. Zabezpieczyć za pomocą pasów przed przewróceniem się w trakcie transportu.

Części zamienne

Szczegółowy wykaz części zamiennych produktu znajduje się w dziale „Do pobrania”, w karcie produktu, na stronach internetowych TOYA SA: toya24.pl.

 Ten symbol informuje o zakazie umieszczenia zużytego sprzętu elektrycznego i elektronicznego (w tym baterii i akumulatorów) łącznie z innymi odpadami. Zużyty sprzęt powinien być zbierany selektywnie i przekazany do punktu zbierania w celu zapewnienia jego recyklingu i odzysku, aby ograniczyć ilość odpadów oraz zmniejszyć stopień wykorzystania zasobów naturalnych. Niekontrolowane uwalnianie składników niebezpiecznych zawartych w sprzęcie elektrycznym i elektronicznym może stanowić zagrożenie dla zdrowia ludzkiego oraz powodować negatywne zmiany w środowisku naturalnym. Gospodarstwo domowe pełni ważną rolę w przyczynieniu się do ponownego użycia i odzysku, w tym recyklingu zużytego sprzętu. Więcej informacji o właściwych metodach recyklingu można uzyskać u władz lokalnych lub sprzedawcy.

PARAMETRY TECHNICZNE

Typ generatora		YT-85451	YT-85453
Parametr	Jednostka miary	Wartość	Wartość
PRĄDNICA			
Napięcie znamionowe	[V]	A.C. 230	A.C. 230
Częstotliwość znamionowa	[Hz]	50	50
Moc znamionowa generatora COP	[W]	2000	2500
Moc maksymalna (S2 5 min)	[W]	2200	2700
Współczynnik mocy		1,0	1,0
Prąd znamionowy (A.C.)	[A]	8,7	10,9
Klasa izolacji elektrycznej		I	I
Stopień ochrony obudowy (IP)		IP23M	IP23M
Klasa wydajności		G1	G1
Klasa jakości		A	A
SILNIK MECHANICZNY			
Typ		CP168FB	CP168FB
Ilość cylindrów		1	1
Ilość taktów		4	4
Rodzaj paliwa		Benzyna bezołowiowa	Benzyna bezołowiowa
Rodzaj oleju	[SAE]	15W-40	15W-40
Zużycie paliwa (przy 75% obciążeniu)	[l/h]	2,54	2,54
Pojemność silnika	[cm ³]	196	196
Moc maksymalna	[kW]	3,6	3,6
Obroty maksymalne	[min ⁻¹]	3600	3600
Obroty biegu jałowego	[min ⁻¹]	1800 ± 100	1800 ± 100
Chłodzenie		Powietrzem	Powietrzem
Stopień sprężania		(8,5±0,2):1	(8,5±0,2):1
Pojemność zbiornika paliwa	[l]	3,6	3,6
Pojemność zbiornika oleju	[l]	0,6	0,6
Typ świece zapłonowej		F7RTC	F7RTC
URZĄDZENIE			
Wymiary gabarytowe (dł. x szer. x wysokość)	[mm]	585 x 425 x 425	585 x 425 x 425
Waga	[kg]	35	38
Zakres temperatur pracy	[°C]	0 ÷ +40	0 ÷ +40
Maksymalna wysokość pracy	[m n.p.m.]	1000	1000
Poziom hałas			
ciśnienie akustyczne L _{pa} ±K	[dB(A)]	72,7±2,03	73,6±2,00
moc akustyczna L _{wa} ±K	[dB(A)]	92,2±2,03	93,2±2,00

DEVICE CHARACTERISTICS

A power generator is an electromechanical device, in which mechanical energy is converted into electrical energy. A generator consists of an internal combustion engine and a electric generator that cooperate. The correct, reliable, and safe operation of the device depends on its proper use, so:

Read and keep the entire manual before the first use of the device.

The supplier shall not be held liable for any damage resulting from failure to observe the safety regulations and recommendations specified in this manual.

ACCESSORIES

The generator is sold complete and does not require assembly. The generator engine contains oil in the quantity required only for engine maintenance. **CAUTION!** The oil level must be topped up before first operation. A spark plug wrench is supplied with the generator.

SAFETY INSTRUCTIONS

General safety instructions

Protect children by keeping a safe distance from the generator. Before starting work, read the generator's markings and the warning labels.

The fuel is explosive and ignites easily. Do not refill fuel while the generator is running. Do not smoke while refilling. Do not refill fuel nearby flames.

Do not spill fuel.

Fuel vapours are hazardous, and fuel preparation and refilling must be carried out in well-ventilated areas.

Some parts of the internal combustion engine can be hot and cause burns. Pay attention to the warnings placed on the generator.

The generator must only be carried using the appropriate handles. Do not touch the generator surface if it becomes hot during operation, this may cause burns.

Fumes and exhaust gases are toxic. Do not use the generator in rooms without ventilation. When used in ventilated rooms, additional measures must be taken to prevent fire and explosion. When using the generator outdoors, ensure that it is not positioned near windows, doors or ventilation inlets. Exhaust fumes can enter the room and cause a hazard.

Read the warning labels and symbols placed on the generator. Check their meaning with the operating manual.

Electrical Safety

Check the generator and the electrical accessories (including plugs and cables) before use and make sure that they are not damaged.

The generator is not intended to be connected to any other source of electrical energy. It is absolutely forbidden to connect the generator to a 230 V / 50 Hz mains socket.

Protection against electric shock depends on functioning of the fuse specially selected for the generator. If the fuse needs to be replaced, it shall be replaced with a fuse having the same rating and performance characteristics.

Due to high mechanical stresses, flexible cables with hard rubber insulation (according to IEC 60245-4) or equivalent must be used.

When using extension cords, make sure that they are suitable for outdoor use. The resistance of the extension cables shall not exceed 1,5 Ω. The total length of the cable must not exceed 60 m for a cable cross-section of 1.5 mm², and 100 m for a cable cross-section of 2.5 mm².

The generator should be grounded if an electrical device which requires grounding will be connected to its socket. Such a device has a power supply cable equipped with a protective conductor. The grounding connection must be carried out by a qualified electrician in accordance with local regulations for the grounding of electrical equipment.

Warning! The location of use of the generator may be subject to local restrictions. Observe the local electrical safety regulations when using the generator.

Warning! The operator must observe the requirements and precautions when retrofitting the generator, depending on the existing protective measures in the plant and the applicable regulations.

Do not overload the generator. Most electrical equipment consumes more power than its rated power during start-up. The generator is not intended to power welders.

The power exceeding the rated power of the generator, but not exceeding the maximum power, may not be used for more than 5 minutes in the S2 short-time operation mode. This means that after 5 minutes of operation in this mode, the generator must be stopped and allowed to cool down completely. If the power drawn from the generator does not exceed its rated output, the generator may operate in S1 continuous operation mode.

It is not recommended to use splitters connected to the generator socket. However, if such devices are used, the power demand of all receivers connected to the generator must be summed up. The sum of the power demand of the receivers must not exceed the rated power of the generator.

Operational safety

The generator must stand on a flat, level, hard and stable surface. Provide at least 1 meter of free space around the generator when it is running.

The generator must reach its rated engine revolutions before connecting the electrical receiver. Before switching off the generator, turn off the electrical receiver, if the receiver has moving parts, wait until they have come to a complete standstill and then unplug the receiver's power cord from the generator socket.

The maximum engine's speed of revolution must not be exceeded. If the maximum engine's speed of revolution is exceeded, the generator can be damaged and operators can be injured.

The generator must not be stored or used in a damp or electrical conductive environment (e.g. on metal surfaces).

Do not expose the generator to precipitation. Do not use a generator that is exposed to precipitation.

The generator is not intended for use in potentially flammable or explosive atmospheres.

The gases and exhaust fumes are hot enough to ignite certain materials. Do not use the generator near combustible materials.

The generator must not be used if any damaged or destroyed parts are noticed.

Do not leave the generator in operation unattended or under the care of minors or persons who have not been trained in the op-

eration of the device.

The generator must be switched off immediately if the following symptoms are noticed:

- changes of the engine's speed of revolution,
- overheating of the devices connected to the generator,
- sparking,
- smoke or flames coming out of the device,
- unwanted vibration.

The fuel feed system must be checked periodically. If you notice leaks, have the unit repaired by an authorised servicing centre. Wait until the engine of the unit has reached its rated engine revolutions before connecting electrical equipment.

All repairs should only be carried out by an authorised servicing centre.

Do not allow fuel to run out while the engine is running!

Do not cover the ventilation inlets and outlets. Even when the generator is not running.

Before transporting the generator, it is necessary to empty the fuel tank.

PREPARING THE MACHINE FOR OPERATION

CAUTION! The checking procedure must be carried out on the generator before each start-up.

WARNING! The generator is supplied with only a small amount of oil in the gearbox. The oil must be topped up before the generator's first operation. Check the oil level regularly and top up if necessary. Starting the generator without oil or with too little oil in the gearbox will cause irreparable damage to the engine.

Checking the oil level

Twist off the oil filler cap. The oil filler cap has a dipstick attached. The oil level should be between the lower and upper limit marks on the dipstick. If necessary, add oil to the level indicated in Figure (II).

Use four-stroke premium engine oil with the viscosity class shown in the product specifications table.

Close the oil filler by twisting on the cap.

Caution! Put the power generator on a flat and level surface before adding oil. If the power generator is off level, move it to a flat and level surface and wait at least 30 minutes for the oil level to stabilize.

Caution! Add oil through a filling pistol or a funnel. This will reduce the risk of a spill. If spilled, thoroughly wipe off all oil before starting the power generator.

Caution! The power generator features an oil level sensor which will prevent ignition when the oil level is too low. If the power generator fails to start, check the oil level.

Refuelling

93-octane unleaded petrol or better is recommended.

Use four-stroke engine fuel and oil which are free from solid impurities. Premium quality products are recommended. They will extend the service life of the engine.

Do not refuel above the maximum level marked on the fuel tank. Leave a headroom of air between the fuel level and the top of the fuel tank.

Refuel with a fuel pump and/or a funnel. This will reduce the risk of a spill. If spilled, thoroughly wipe off all fuel before starting the

power generator.

Never smoke when refuelling.

Open the fuel filler cap counter-clockwise to open. Remove the cap from the fuel filler. The cap has two bosses which need to engage the two locating grooves in the fuel filler's neck (III). Close the fuel filler by twisting on the cap clockwise. This is the only way to open and close the fuel filler cap.

A fuel filter (IV) is inside the fuel filler to retain some of the solid impurities that may be present in the fuel. Always refuel the fuel tank with the filter installed in the fuel filler. The fuel filter flange features locating grooves. Make sure that they are engaged fully with the bosses in the fuel filler.

See the product specifications table for the fuel tank capacity. The insert (V) in the fuel filter shows the maximum fuel level. Do not exceed the maximum fuel level shown by the FUEL LEVEL insert.

Generator grounding

Connect the cable between the grounding system and the power generator to the ground terminal marked on the generator. The power generator must be connected to a grounding system by a person with appropriate electrical qualifications.

With the preparations for operation complete, you may now start the power generator.

GENERATOR OPERATION

Start-up of the combustion engine

Before starting the power generator, unplug all electrical loads from the power outlets of the power generator.

Open the fuel supply valve by rotating it to "ON" (VI).

Move the engine ON/OFF switch to "ON" / O.

Close the throttle by moving the priming accelerator lever to stop at "OFF" (VIII).

Caution! Do not close the throttle if the engine is warm (for example, after a break for refuelling). In this case, move the priming accelerator lever to "ON".

Pull the starter pull cord smoothly several times until you feel the resistance caused by the engine compression, which is when you should pull it vigorously and firmly (VIII).

While holding the handle, let the starter pull cord retract itself in a controlled manner until it is fully inside the power generator housing. Do not release the starter pull cord handle so that it is suddenly retracted into the housing. This can damage the starter.

As the engine is heating up, open the throttle gradually by moving the priming accelerator lever gradually towards "ON". Allow the engine to start running smoothly every time you reposition the priming accelerator lever. The rate at which the priming accelerator lever should be reversed depends on the ambient temperature in which you start the engine. The lower the ambient temperature, the slower the lever should be reversed.

The engine is equipped with a lever to adjust the engine speed (XV). Shifting the lever to the right increases and shifting to the left decreases the rotation. Higher engine speeds allow for higher generator power, but also generate more noise.

Connecting electrical loads to the power generator

CAUTION! Do not connect electrical loads with a power rating higher than the rated power output of the power generator. If more than one electrical load is connected, the total rated power

of all connected loads must be lower than the rated power output of the power generator.

CAUTION! Verify that the ratings of the electrical loads to be connected match the ratings of the power generator.

Start the engine according to the procedure in "Start-up of the combustion engine".

Make sure that the electrical loads to be connected are switched off.

Lift the power outlet (IX) cover and plug in the power cable of the electrical load.

Switch on the connected electrical load.

Caution! If more than one electrical load is connected, switch on each next load when the previous load starts running steadily (i.e. at the rated speed, temperature, etc.).

If the power output is overloaded by an excessive power output consumption, the power outlets of the power generator are isolated from power; the engine will keep running. In the event of an overload, switch off all the connected electrical loads, unplug them from the power generator, wait until the power generator circuits cool down, and press the overload breaker reset button. Make sure that the total rated power of all connected electrical loads does not exceed the rated power output of the power generator. Disconnect the electrical loads as required. Check if the air intake and/or the air vents are obstructed. Check the power generator's vicinity for anything which might obstruct the air intake / air vents.

Having made the checks and rectified the problem, start the power generator according to the procedure.

CAUTION! The overload breaker may trip when switching on a connected electrical load; most electrical power loads start with a power consumption exceeding their ratings. If the electrical power load is not defective, it might not be compatible with the power generator's output.

Stopping the engine

Switch off the electrical load connected to the power generator. Unplug the electrical load power cables from the power generator.

Move the engine ON/OFF switch to "OFF" / O.

Wait until the engine stops.

Close the fuel supply valve by rotating it to "OFF".

CAUTION! If you need to shut down the engine immediately in the event of an emergency, move the engine ON/OFF to "OFF".

Operation at high altitude

The carburettor installed in the generator has been designed for correct operation at an altitude not higher than specified in the technical data table. If you need to work at a higher altitude, contact an authorized servicing centre to modify the carburettor. Even after modification of the carburettor, it is expected that the power of the combustion engine will decrease, and consequently the generator's power will decrease by 3.5 % for every 300 meters of altitude increase above the limit given in the table. The power drop will be greater when using a generator without a modified carburettor. The decrease in power is due to the dilution of air as sea level altitude rises.

MAINTENANCE AND OVERHAUL

During the warranty period, the user cannot disassemble the device or replace other assemblies or components than those listed below, as this will invalidate the warranty. Any irregularities found during the check or the operation signal the need for repair to be done at the servicing centre.

After work has been finished, clean the housing, ventilation slots, switches, additional handle grip and guards using e.g. a jet of air (pressure not more than 0.3 MPa), or a brush or dry cloth without the use of chemicals or cleaning liquids. Clean the tools and holders with a clean, dry cloth.

Scheduled Inspections

Periodic inspection and maintenance of the following generator assemblies must be carried out.

CAUTION! All maintenance must be carried out with the machine switched off and not running. It is also necessary to disconnect all electrical equipment from the generator.

CAUTION! If a service operation is not described below. This means that the device must be serviced by a specialist servicing point for this purpose.

CAUTION! Where solvent is used for cleaning, avoid contact of the solvent with skin and eyes. Use personal protective equipment.

Component	Notes	Before each start-up	After the first month of operation or the first 20 hours of operation	Every 3 months or after every 50 hours of operation	Every 12 months or after every 100 hours of operation
Engine gearbox oil level	Check	X			
	Replace		X		X
Air filter	Check	X			
	Clean		X	X(*)	
Spark plug	Cleaning. Replace, if necessary.				X
Fuel filler filter	Check. Replace, if necessary.				X
Fuel system	Check for tightness and damage.	X			
	Replace		Every two years		
Removal of carbon deposits	Check more frequently if necessary				X
Engine	Cleaning and adjustment of valves and cylinders				Every 125 hours

(*) A higher frequency is recommended in case of use in dusty environments.

It is recommended to replace the fuel tank every three years. If

any leaks are detected in the fuel system, it is forbidden to use the generator.

Maintenance of the air filter (X)

CAUTION! Do not operate the power generator without a correctly installed air filter or with a defective air filter. Otherwise the combustion engine may aspirate impurities that would normally settle on the air filter. Impurities can lead to malfunctions or, ultimately, cause a failure of the power generator.

Release the knob and remove the air filter cover.

Remove the air filter lock knob, remove the air filter and clean it with a non-flammable solvent. Next, thoroughly squeeze out the solvent from the air filter.

Soak the air filter with clean engine oil and squeeze it out so that the filter remains slightly moist only.

Install the air filter in place and close the air filter cover with the knob.

Maintenance of the spark plug

Disconnect the cable from the spark plug.

Remove the spark plug with the spark plug wrench (IX).

Use a wire brush to clean carbon deposits off the electrodes (so-called combustion deposits).

Check the distance between the electrodes from 0,7 mm to 0,8 mm. (XII)

If burned electrodes or the ceramic casing is broken, replace the spark plug with a new one.

Screw in the spark plug. Connect the cable to the spark plug.

Changing the engine oil

CAUTION! It is best to change the engine oil as soon as the engine has come to a standstill. Then the oil is the thinnest and will flow out of the engine gearbox the fastest.

Care must be taken when changing the oil. As soon as the engine stops, the oil is hot and can cause burns.

Each oil tank has a drain opening. Place a container with a capacity greater than that of the oil tank underneath the drain opening.

Unscrew the drain valve (XIII) completely using a wrench. Allow the oil to flow into the tank and then screw in the drain valve using a wrench. Wipe any oil residue dry.

Top up the oil according to the procedure described under "*Checking the oil level*".

CAUTION! Dispose of used motor oil in accordance with the local regulations. It is forbidden to spill engine oil into the sewer system.

Maintenance of the fuel filler filter

Close the fuel supply valve by rotating it to "OFF". Unscrew the fuel filter (XIV) cover. Remove the gasket and strainer. Clean the cover, the gasket and the strainer. Dry all parts thoroughly and install them back in place. Tighten the fuel filter cover firmly to keep the fuel supply system sealed.

Storage of the generator

If you need to store the power generator for a short time (less than 10 days), stop the engine, unplug all electrical loads, and close the fuel supply valve.

If the power generator will be stored for more than 10 days, follow the procedure below.

Move the engine ON/OFF switch to "OFF" / O.

Remove the fuel filler cap and drain fuel from the tank with a suitable pump. Close the fuel filler cap.

Start the engine according to the procedure in "Start-up of the combustion engine".

Do not plug in any electrical loads. Let the engine running until it stalls to stop without fuel. The running time will depend on how much fuel remains in the fuel tank and the fuel supply lines.

Move the engine ON/OFF switch to "OFF" / O.

Close the fuel supply valve by rotating it to "OFF".

Remove the spark plug from the cylinder. Add a table spoon of engine oil through the empty spark plug port on the cylinder. Use the engine oil with the viscosity listed in the product specifications table.

Screw in the spark plug. Pull the starter pull cord so that the engine cranks through a few revolutions and the cylinder piston is lubricated. Stop pulling the starter pull cord when you feel the compression.

Transporting the generator


WARNING! The generator must always be transported with the combustion engine stopped and the receivers disconnected.

For short distances, e.g. when moving the generator at the point of use, the generator must be transported holding it by the frame. Be careful not to swing or tilt the generator to spill fuel. The generator may be hot, stay cautious to avoid burns.

For longer transport distances, the generator must be prepared for transport according to the procedure described under "*Storage of the generator*". The generator must be transported in a horizontal position. Secure the machine with belts to prevent it from tipping over during transport.

Spare parts

For a detailed list of spare parts for the appliance go to the "Download" section in the Product tab on the TOYA SA website: toya24.pl.

 This symbol indicates that waste electrical and electronic equipment (including batteries and storage cells) cannot be disposed of with other types of waste. Waste equipment should be collected and handed over separately to a collection point for recycling and recovery, in order to reduce the amount of waste and the use of natural resources. Uncontrolled release of hazardous components contained in electrical and electronic equipment may pose a risk to human health and have adverse effects for the environment. The household plays an important role in contributing to reuse and recovery, including recycling of waste equipment. For more information about the appropriate recycling methods, contact your local authority or retailer.

TECHNICAL PARAMETERS

Generator type		YT-85451	YT-85453
Parameter	Measure Unit	Value	Value
ELECTRIC GENERATOR			
Rated voltage	[V]	A.C. 230	A.C. 230
Rated frequency	[Hz]	50	50
Generator rated power COP	[W]	2000	2500
Maximum power (S2 5 min)	[W]	2200	2700
Power factor		1,0	1,0
Rated current (A. C.)	[A]	8.7	10,9
Electric insulation class		I	I
Degree of protection of the housing (IP)		IP23M	IP23M
Performance class		G1	G1
Quality class		A	A
MECHANICAL ENGINE			
Type		CP168FB	CP168FB
Number of cylinders		1	1
Number of strokes		4	4
Fuel type		Unleaded petrol	Unleaded petrol
Type of oil	[SAE]	15W-40	15W-40
Fuel consumption (at 75% load)	[l/h]	2,54	2,54
Engine capacity	[cm ³]	196	196
Maximal power	[kW]	3,6	3,6
Maximum engine revolutions	[min ⁻¹]	3600	3600
Idling speed revolutions	[min ⁻¹]	1800 ± 100	1800 ± 100
Cooling		Air cooling	Air cooling
Compression stage		(8,5±0,2):1	(8,5±0,2):1
Fuel tank capacity	[l]	3,6	3,6
Oil tank capacity	[l]	0,6	0,6
Spark plug type		F7RTC	F7RTC
DEVICE			
Overall dimensions (L x W x H)	[mm]	585 x 425 x 425	585 x 425 x 425
Weight	[kg]	35	38
Operating temperature range	[°C]	0 ÷ +40	0 ÷ +40
Maximum operating altitude	[metres above the sea level]	1000	1000
Noise level			
Sound pressure L _{pa} ±K	[dB(A)]	72,7±2,03	73,6±2,00
Sound power L _{wa} ±K	[dB(A)]	92,2±2,03	93,2±2,00

GERÄTEBESCHREIBUNG

Der Stromgenerator ist ein elektromechanisches Gerät, um die mechanische Energie in die elektrische umzuwandeln. Der Stromgenerator besteht aus zwei zusammenwirkenden Hauptkomponenten: dem Kraftmotor und dem Generator. Der fehlerfreie, sichere und zuverlässige Betrieb des Gerätes hängt von seinem korrekten Gebrauch ab, deshalb:

Bedienungsanleitung vor Erstgebrauch gründlich lesen und für künftigen Gebrauch aufbewahren.

Der Lieferant haftet nicht für jegliche Schäden und Verletzungen infolge des bestimmungsfremden Produktgebrauches, die Nichtbeachtung der Sicherheitsvorschriften und der Bestimmungen dieser Bedienungsanleitung.

ZUBEHÖR

Der Stromgenerator wird komplett zusammengebaut übergeben und benötigt keine Montageeingriffe. Der Gerätemotor ist mit einer, für die Motorwartung erforderlichen Ölmenge befüllt. **ACHTUNG!** Motorenöl vor Erstinbetriebnahme des Gerätes nachfüllen. Im Zubehör des Stromgenerators ist der Zündkerzenschlüssel enthalten.

SICHERHEITSHINWEISE

Allgemeine Sicherheitshinweise

Kinder fern vom Stromgenerator halten.

Symbole auf dem Stromgenerator und Inhalt der Warmaufkleber vor Erstinbetriebnahme zur Kenntnis nehmen.

Der Kraftstoff ist leicht entzündlich und daher explosionsfähig. Kraftstoff beim Gerätebetrieb sowie in der Nähe offener Flamme nicht nachfüllen. Beim Kraftstoffnachfüllen nicht rauchen. Kraftstoff nicht verschütten.

Die Kraftstoffdämpfe sind gefährlich, daher Kraftstoff nur an gut gelüfteten Plätzen vorbereiten und nachfüllen.

Einige Kraftmotorteile werden beim Betrieb heiß und können Verbrühungen herbeiführen. Warmaufkleber auf dem Stromgenerator beachten.

Stromgenerator nur an den dazu bestimmten Haltegriffen tragen. Geräteoberflächen, die beim Betrieb heiß werden, nicht berühren, sonst sind Verbrühungen nicht auszuschließen.

Die Abgase sind giftig. Stromgenerator nur in entsprechend gelüfteten Räumen einsetzen. Wird der Stromgenerator in gut gelüfteten Räumen eingesetzt, sind zusätzliche Vorbeugemaßnahmen gegen Brand und Explosion zu ergreifen. Wird der Stromgenerator im Freien eingesetzt, darf er nicht an den Türen, Fenstern oder Luftansaugvorrichtungen aufgestellt werden. Sonst können die Abgase in die Räumlichkeiten eindringen und Gefahren herbeiführen.

Symbole auf dem Stromgenerator und Inhalt der Warmaufkleber zur Kenntnis nehmen und ihre Bedeutung in der Bedienungsanleitung nachprüfen.

Elektrische Sicherheit

Stromgenerator und seine Elektroausrüstung (inklusive den Steckern und Kabeln) vor Erstgebrauch prüfen und sicherstellen, dass sie nicht beschädigt sind.

Der Stromgenerator ist nicht für den Anschluss an irgendeine andere Stromquelle bestimmt. Es ist streng verboten, den Stromgenerator am allgemeinen Elektronetz 230 V / 50 Hz anzuschließen.

Der Stromschlagschutz hängt von der Funktion der speziell für den Stromgenerator bestimmten Sicherung ab. Muss die Sicherung gewechselt werden, darf nur eine Sicherung mit identischen Nennparametern und der Funktionskennlinie installiert werden.

Aufgrund hoher mechanischer Spannungen sind nur flexible Kabel mit beständiger Gummiisolierung nach IEC 60245-4 oder gleichwertige zu verwenden.

Müssen Verlängerungskabel verwendet werden, ist es darauf zu achten, dass sie für den Einsatz außerhalb geschlossener Räume geeignet sind. Der Wirkwiderstand der Verlängerungskabel darf 1,5 Ω nicht überschreiten. Die Gesamtlänge des Verlängerungskabels darf 60 m beim Kabelquerschnitt von 1,5 mm² und 100 m beim Kabelquerschnitt von 2,5 mm² nicht überschreiten.

Für den Stromgenerator ist eine Erdung erforderlich, wenn zu erdende Elektrogeräte am Gerät angeschlossen werden. Derartige Elektrogeräte sind mit einer Schutzleitung ausgerüstet. Die Erdung ist von einem Fachelektriker gemäß den Erdungsvorschriften für Elektrogeräte vor Ort anzuschließen.

Warnung! Der Einsatzort des Stromgenerators kann den Beschränkungen je nach den Gegebenheiten vor Ort unterliegen. Die Vorschriften für die elektrische Sicherheit vor Ort sind beim Stromgeneratoreinsatz zu beachten.

Warnung! Vom Betreiben sind Sicherheitsanforderungen und -maßnahmen zu beachten, wenn der Stromgenerator mit Installationen erweitert wird, die von ihren Schutzmaßnahmen und den geltenden Vorschriften abhängig sind.

Stromgenerator nicht überlasten. Die Stromaufnahme überschreitet bei der Inbetriebnahme der meisten Elektrogeräte ihre Nennleistung. Der Stromgenerator ist nicht für die Stromversorgung von Schweißmaschinen bestimmt.

Die Leistung, die die Nennleistung des Stromgenerators, nicht aber seine Maximalleistung überschreitet, darf maximal 5 Minuten im Kurzzeitbetrieb S2 verwendet werden. D.h. nach dem Kurzzeitbetrieb von 5 Minuten ist der Stromgenerator still zu setzen und vollständig abkühlen zu lassen. Überschreitet die vom Stromgenerator gelieferte Leistung seine Nennleistung nicht, kann er im Dauerbetrieb S1 betrieben werden.

Am Stromanschluss des Stromgenerators angeschlossene Gabelschaltungen sollten nicht verwendet werden. Ist es trotzdem erforderlich, ist die Leistung aller am Stromgenerator angeschlossenen Stromverbrauchern zu summieren und diese Leistungssumme darf die Nennleistung des Stromgenerators nicht überschreiten.

Betriebssicherheit

Der Stromgenerator ist auf einem ebenen, tragfähigen und stabilen Untergrund aufzustellen. Es ist für einen Freiraum von mindestens 1 m um den laufenden Stromgenerator herum zu sorgen.

Der Stromgenerator muss seine Nenndrehzahl vor Anschluss eines Stromverbrauchers erreichen. Vor Außerbetriebnahme des Stromgenerators ist der angeschlossene Stromverbraucher abzuschalten. Weist dieser bewegliche Teile auf, ist auf ihren vollständigen Stillstand zu warten. Anschließend Stecker des Stromkabels dieses Stromverbrauchers ziehen.

Maximale Motordrehzahl auf keinen Fall überschreiten. Sonst kann der Stromgenerator beschädigt werden, es sind dabei Verletzungen der Bediener nicht auszuschließen.

Stromgenerator nicht in einer feuchten oder stark leitfähigen Umgebung lagern – z.B. nicht auf Metallflächen abstellen.

Stromgenerator gegen Witterungseinflüsse schützen. Durch Regen oder Schnee nass gewordenen Stromgenerator nicht gebrauchen.

Der Stromgenerator ist nicht für den Einsatz in einer möglicherweise entzündlichen oder explosionsfähigen Umgebung bestimmt.

Die Abgase sind heiß genug, um einige Materialien in Brand zu versetzen. Stromgenerator nicht in der Nähe von brennbaren Materialien gebrauchen.

Bei Feststellung von beschädigten oder zerstörten Teilen darf der Stromgenerator nicht betrieben werden.

Der laufende Stromgenerator darf unbeaufsichtigt oder unter Aufsicht von Minderjährigen bzw. der in seiner Bedienung nicht unterwiesenen Personen nicht belassen werden.

Das Gerät ist bei Feststellung folgender Symptome außer Betrieb zu nehmen:

- variierte Motordrehzahl,
- überhitzte, am Stromgenerator angeschlossene Stromverbraucher,
- Funkenbildung,
- aus dem Gerät entweichender Rauch oder Flammen,
- abnormale Vibrationen.

Die Kraftstoffversorgung ist regelmäßig zu prüfen. Bei festgestellten Leckagen ist das Gerät in einer Vertragswerkstatt zur Reparatur abzuliefern.

Vor Anschluss der Stromverbraucher muss der Gerätemotor seine Nenndrehzahl erreichen.

Sämtliche Gerätereparaturen sind in einer Vertragswerkstatt des Herstellers durchführen zu lassen.

Es ist nicht zulässig, den Kraftstoff bei laufendem Gerätemotor vollständig ausgehen zu lassen!

Lüftungsschlitze des Stromgenerators (auch bei einem außer Betrieb genommenen Gerät) nicht abdecken.

Kraftstofftank vor Gerätetransporten unbedingt entleeren.

VORBEREITUNGEN VOR DEM EINSATZ

ACHTUNG! Der Stromgenerator ist vor jeder Inbetriebnahme zu überprüfen.

WARNUNG! Der Stromgenerator wird nur mit einer kleinen Getriebeölmenge übergeben. Vor Erstinbetriebnahme des Gerätes ist das Öl nachzufüllen. Der Ölstand ist regelmäßig nachzuprüfen und das Öl ist gegebenenfalls nachzufüllen. Wird der Stromgenerator ohne Getriebeöl bzw. mit einer zu kleinen Getriebeölmenge in Betrieb genommen, führt es zu seiner irreversiblen Beschädigung.

Ölstand prüfen

Verschluss für den Öleinfüllstutzen lösen. Der Verschluss ist mit einem Ölpeilstab ausgerüstet.

Der Ölstand muss zwischen der oberen und der unteren Markierung auf dem Peilstab variieren. Öl bei Bedarf bis zum Ölstand nach Abbildung nachfüllen (II).

Nur Markenöle für Viertaktmotoren mit der Viskositätsklasse laut der Tabelle mit technischen Daten verwenden.

Verschluss des Öleinfüllstutzens festziehen.

Achtung! Stromgenerator vor Ölnachfüllen auf einem ebenen Untergrund aufstellen. War der Stromgenerator zuvor gekippt, ist er auf einem ebenen Untergrund aufzustellen. Öl nach einer Wartezeit von ca. 30 Minuten für die Ölstandstabilisierung nachfüllen.

Achtung! Öl mithilfe einer Einfüllpistole und/oder eines Trichters nachfüllen, um das Verschütten des Öls zu verhindern. Verschüttete Ölmengen vor Inbetriebnahme des Stromgenerators gründlich abwischen.

Achtung! Der Stromgenerator ist mit einem Ölstandsensoren ausgerüstet, der die Inbetriebnahme des Kraftmotors bei zu niedrigem Ölstand im Öltank verhindert. Ölstand bei erfolglosem Startversuch des Stromgenerators nachprüfen.

Kraftstoff nachfüllen

Vorgeschriebener Kraftstoff: Benzin bleifrei, Oktanzahl über 93. Nur schmutzfreie und für Viertaktmotoren vorgesehene Kraftstoffe und Öle, am besten Markenprodukte, verwenden. Damit wird die Lebensdauer des Motors verlängert.

Kraftstofftank nicht über die maximale Kraftstoffstandmarke befüllen. Für freien Raum zwischen der Kraftstoffoberfläche und der oberen Kraftstofftankwand im Kraftstofftank sorgen.

Kraftstoff mithilfe einer Einfüllpistole und/oder eines Trichters nachfüllen, um das Verschütten des Kraftstoffes zu verhindern. Verschüttete Kraftstoffmengen vor Inbetriebnahme des Stromgenerators gründlich abwischen.

Beim Kraftstoffnachfüllen gilt striktes Rauchverbot.

Verschluss des Kraftstoffeinfüllstutzens entgegen dem Uhrzeigersinn lösen und wegnehmen. Der Verschluss weist zwei Vorsätze auf, die in zwei Aussparungen im Flansch des Einfüllstutzens gleichzeitig eingreifen müssen (III). Der Kraftstoffeinfüllstutzen wird geschlossen, indem der Verschluss im Uhrzeigersinn bis zum Anschlag geschraubt wird. Nur auf diese Art und Weise kann der Kraftstofftankverschluss geschraubt oder gelöst werden.

Im Kraftstofftank ist ein Kraftstofffilter eingebaut (IV), um mögliche mechanische Kraftstoffverunreinigungen zurückzuhalten. Kraftstofftank immer mit eingebautem Kraftstofffilter befüllen.

Der Kraftstofffilterflansch weist auch zwei Einschnitte auf. Bevor der Verschluss wieder geschraubt wird, ist sicherzustellen, dass die Einschnitte im Kraftstofffilterflansch und dem -einfüllstutzen zueinander passen.

Kraftstofftankvolumen siehe Tabelle mit technischen Daten. Im Kraftstofffilter ist ein Einsatz für die Bestimmung der maximalen Kraftstofffüllmenge vorhanden (V). Der Kraftstoffstand darf die Anzeigeplatte mit der Bezeichnung „FUEL LEVEL“ nicht überschreiten.

Stromgenerator erden

Verbindungsleitung der Erdungsinstallation am vorgegebenen Anschluss im Stromgenerator anschließen. Der Anschluss ist von einem entsprechend qualifizierten Fachelektriker vorzunehmen.

Nach den beendeten Vorbereitungsarbeiten kann der Stromgenerator in Betrieb genommen werden.

STROMGENERATOR BEDIENEN

Kraftmotor starten

Alle Stecker der am Stromgenerator installierten Stromverbraucher vor Inbetriebnahme des Gerätes ziehen.

Kraftstoffventil öffnen, dazu in die ON / I Position verstellen.

Motorstartschalter in die ON / I Position verstellen.

Drosselklappe schließen, dazu Choke-Hebel in die „OFF“ Position bis zum Anschlag verstellen (VII).

Achtung! Drosselklappe im betriebswarmen Motor (bspw. nach einer Betriebsunterbrechung für das Kraftstoffnachfüllen) nicht schließen. Choke-Hebel in diesem Fall auf „ON“ verstellen.

Starterseil mehrmals gleichmäßig bis zum spürbaren Widerstand durch die Kompression und anschließend kräftig ziehen (VIII).

Haltegriff des Starterseils vorsichtig loslassen, das Starterseil wird dann im Stromgeneratorgehäuse aufgerollt. Haltegriff des Starterseils nicht sofort loslassen, sodass es nicht kräftig aufgerollt wird, sonst kann es zur Beschädigung des Anlassers kommen.

Drosselklappe entsprechend dem Warmwerden des Motors öffnen, dazu Choke-Hebel gleichmäßig zur „ON“ Position hin verstellen. Nach jeder Verstellung des Choke-Hebels etwas warten, bis der Motor wieder gleichmäßig läuft. Die Rückstellgeschwindigkeit des Choke-Hebels hängt von den Witterungsbedingungen beim Motorstart ab – je niedriger die Umgebungstemperaturen, desto langsamer muss diese Rückstellung erfolgen.

Der Motor ist mit einem Hebel zum Einstellen der Motordrehzahl (XV) ausgestattet. Das Verschieben des Hebels nach rechts erhöht sich und das Verschieben nach links verringert die Drehung. Höhere Motordrehzahlen ermöglichen eine höhere Generatorleistung, erzeugen aber auch mehr Lärm.

Stromverbraucher am Stromgenerator anschließen

ACHTUNG! Keine Stromverbraucher am Stromgenerator anschließen, deren Nennleistung die Nennleistung des Gerätes überschreitet. Bei mehreren anzuschließenden Stromverbrauchern muss die Summe ihrer Nennleistungswerte die Nennleistung des Stromgenerators unterschreiten.

ACHTUNG! Vor dem Anschluss nachprüfen, ob die elektrischen Werte der anzuschließenden Stromverbraucher den elektrischen Parametern des Stromgenerators entsprechen.

Kraftmotor nach der Beschreibung im Absatz „Kraftmotor starten“ in Betrieb nehmen.

Sicherstellen, dass alle anzuschließenden Stromverbraucher abgeschaltet sind.

Schutzdeckel des Anschlusses heben und Stecker des Stromkabels des Stromverbrauchers anschließen (IX).

Stromverbraucher mit seinem Steuerschalter einschalten.

Achtung! Bei mehreren Stromverbrauchern ist der nächste einzuschalten, wenn der erste in den Normalbetrieb gegangen ist, d.h. die Nenndrehzahl erreicht hat, betriebswarm gelaufen ist usw.

Bei einer Überlastung, bspw. durch eine zu hohe Leistungsaufnahme, wird die Stromversorgung der Stromanschlüsse im Stromgenerator unterbrochen, aber der Betrieb des Kraftmotors wird nicht unterbrochen. In diesem Fall sind alle angeschlossenen Stromverbraucher mit ihren Steuerschaltern

abzustellen und ihre Stecker zu ziehen. Abkühlen der Stromgeneratorsysteme abwarten und anschließend Drucktaste der Sicherung betätigen. Es ist nachzuprüfen, ob die Summe der Nennleistungen aller am Stromgenerator angeschlossenen Stromverbraucher seine Nennleistung nicht überschreitet. Bei Bedarf einige Stromverbraucher abschalten. Lufteinläufe und/oder Lüftungsschlitze auf mögliche Verschmutzung prüfen. Umfeld des Stromgenerators auf mögliche Gegenstände prüfen, die Lufteinläufe und/oder Lüftungsschlitze verdecken können.

Ist diese Nachprüfung positiv verlaufen, Stromgenerator wieder nach vorgenannter Beschreibung starten.

ACHTUNG! Der Überlastschutz kann auch bei der Inbetriebnahme der Stromverbraucher aus dem Grunde in Betrieb gehen, weil die meisten Stromverbraucher beim Start eine höhere Leistung als ihre Nennleistung benötigen. Ist der jeweilige Stromverbraucher intakt, so kann es bedeuten, dass er für die Stromversorgung mittels des Stromgenerators nicht geeignet ist.

Kraftmotor stillsetzen

Am Stromgenerator angeschlossenen Stromverbraucher mit seinem Steuerschalter abschalten.

Stecker des Stromverbrauchers ziehen, um ihn vom Stromgenerator zu trennen.

Steuerschalter des Kraftmotors in die OFF / O Position (Aus) verstellen.

Stillstand des Kraftmotors abwarten.

Kraftstoffventil schließen, dazu auf „OFF“ verstellen.

ACHTUNG! Ist eine sofortige Notabschaltung des Kraftmotors erforderlich, Steuerschalter des Kraftmotors in die OFF / O Position (Aus) verstellen.

Gerätebetrieb in den großen Höhen über dem Meeresspiegel

Der im Kraftmotor des Stromgenerators eingebaute Vergaser wurde für einen korrekten Betrieb in den Höhen über dem Meeresspiegel laut der Tabelle mit den technischen Daten entwickelt. Ist der Gerätebetrieb in einer größeren Höhe über dem Meeresspiegel erforderlich, ist ein Vergaserumbau in einer Vertragswerkstatt vornehmen zu lassen. Auch nach dem Vergaserumbau ist es mit einem Leistungsrückgang des Kraftmotors und somit mit dem Leistungsrückgang des Stromgenerators um 3,5% pro 300 m der Höhensteigerung über den Grenzwert laut der Tabelle zu rechnen. Der Leistungsrückgang vergrößert sich beim Stromgeneratorbetrieb mit einem nicht angepassten Vergaser. Der Leistungsrückgang ist mit der mit der Höhe über dem Meeresspiegel wachsenden Luftverdünnung verbunden.

WARTUNG UND INSPEKTIONEN

Während der Garantiedauer ist es dem Betreiber nicht erlaubt, das Gerät zu demontieren sowie andere Komponenten oder Bestandteile als die folgend genannten zu wechseln, weil es sonst zum Verlust der Garantieansprüche führt. Sämtliche Unregelmäßigkeiten, die während des Betriebes oder bei einer Inspektion festgestellt werden, sind ein Anzeichen dafür, eine Reparatur in der Vertragswerkstatt durchführen zu lassen.

Nach beendetem Einsatz sind das Gehäuse, die Lüftungsschlitze, Schalter, der Zusatzhandgriff und die Schutzverkleidungen

mit Druckluft (beim Überdruck bis 0,3 MPa), einem Pinsel oder einem trockenen Lappen ohne chemische bzw. Reinigungsmittel zu reinigen. Die Werkzeuge und Handgriffe sind mit einem sauberen, trockenen Lappen zu reinigen.

Regelmäßige Inspektionen

Für die folgend genannten Komponenten des Stromgenerators sind regelmäßige Inspektionen und Wartungen durchzuführen.

ACHTUNG! Stromgenerator vor jeglichen Wartungsarbeiten stillsetzen. Alle Stromverbraucher vom Stromgenerator abschalten.

ACHTUNG! Fehlt die Beschreibung eines Serviceeingriffes in der folgenden Tabelle, muss dieser Eingriff an dem in einer Vertragswerkstatt abgelieferten Gerät vorgenommen werden.

ACHTUNG! Wird ein Lösungsmittel für die Reinigung verwendet, ist ihr Augen- und Hautkontakt unbedingt zu verhindern. Persönliche Schutzausrüstungen verwenden.

Element	Bemerkungen	Vor jeder Inbetriebnahme	Nach erstem Betriebsmonat oder nach ersten 20 Betriebsstunden	Alle 3 Monate oder alle 50 Betriebsstunden	Alle 12 Monate oder alle 100 Betriebsstunden
Getriebeölstand im Kraftmotor	Prüfen	X			
	Öl wechseln		X		X
Luftfilter	Prüfen	X			
	Reinigen		X	X(*)	
Zündkerze	Reinigen, bei Bedarf erneuern				X
Kraftstofffilter im Einfüllstutzen	Prüfen, bei Bedarf erneuern				X
Kraftstoffsystem	Auf Leckagen und Beschädigungen prüfen.	X			
	Erneuern		Alle 2 Jahre		
Verbrennungsrückstände	Bei Bedarf häufiger nachprüfen				X
Kraftmotor	Ventile und Zylinder reinigen und einstellen				Alle 125 Betriebsstunden

(*) Beim Stromgeneratoreinsatz in einer staubhaltigen Umgebung ist das Intervall zu verkürzen.

Es ist empfehlenswert, den Kraftstofftank alle 3 Jahre zu erneuern. Werden Leckagen im Kraftstoffsystem festgestellt, ist der Einsatz des Stromgenerators verboten.

Luftfilter reinigen (X)

ACHTUNG! Stromgenerator ohne korrekt eingebauten Luft-

filter oder mit einem mangelhaften Luftfilter verboten. Sonst kann der Kraftmotor den Schmutz ansaugen, der normalerweise vom Luftfilter zurückgehalten werden würde. Der Schmutz kann den Betrieb des Stromgenerators stören oder zum Geräteschaden führen.

Verschluss lösen und Filterdeckel demontieren. Luftfilter herausnehmen, mit einem nicht brennbaren Lösungsmittel reinigen und das Lösungsmittel gründlich entfernen. Luftfilter mit frischem Motorenöl tränken und so eindrücken, dass er öflicht bleibt. Luftfilter wieder einbauen und seinen Deckel mit dem Verschluss festziehen.

Kraftstofffilter reinigen

Kraftstoffventil in die OFF Position verstellen. Einfüllverschluss lösen (XIV). Dichtung und Filternetz demontieren. Filterdeckel, -dichtung und -netz reinigen. Filterdeckel sicher festziehen, um die Dichtheit der Kraftstoffinstallation sicherzustellen.

Zündkerze reinigen

Zündkabel abziehen. Zündkerze mit dem Zündkerzenschlüssel lösen (XI). Verbrennungsrückstände mit einer Drahtbürste von den Zündkerzenelektroden entfernen. Elektrodenabstand prüfen: Sollwert von 0,7 bis 0,8 mm (XII). Zündkerze bei durchbrannten Elektroden oder gerissenem Keramikkörper erneuern. Zündkerze einbauen. Zündkabel anschließen.

Motorenöl wechseln

ACHTUNG! Motorenöl am besten gleich nach der Stillsetzung des Kraftmotors wechseln, weil das Öl dann sehr dünn ist und aus dem Getriebegehäuse des Kraftmotors am schnellsten abfließt.

Ölwechsel vorsichtig vornehmen. Das Öl ist nach der Stillsetzung des Kraftmotors sehr heiß und kann Verbrühungen herbeiführen.

Der Öltank ist mit einer Ablassschraube ausgerüstet. Einen Behälter, dessen Volumen das Öltankvolumen überschreitet, unter die Ablassbohrung stellen. Ablassschraube mit einem Schlüssel ganz lösen (XIII). Altöl in den Behälter abfließen lassen, Ablassschraube mit einem Schlüssel wieder festziehen und verschüttetes Öl gründlich abwischen.

Öl nach der Beschreibung im Absatz „Ölstand nachprüfen“ nachfüllen.

ACHTUNG! Altöl nach den Vorschriften vor Ort entsorgen. Altöl nicht in die Kanalisation eindringen lassen.

Kraftstofffilter im Einfüllstutzen reinigen

Einfüllverschluss lösen. Kraftstofffilter herausnehmen. Kraftstofffilter mit Extraktionsbenzin reinigen und mit einem sauberen, weichen Lappen trocknen. Kraftstofffilter im Einfüllstutzen einbauen. Einfüllverschluss wieder montieren.

ACHTUNG! Die Kraftstofffilterwandungen bestehen aus einem feinmaschigen Netz. Bei der Reinigung ist Vorsicht geboten, um den Filter nicht zu beschädigen. Beschädigten Kraftstofffilter vor Wiedereinsatz des Stromgenerators erneuern.

Stromgenerator lagern

Wird der Stromgenerator kurzzeitig (bis zu 10 Tagen) gelagert, ist der Kraftmotor still zu setzen, alle Stromverbraucher zu tren-

nen und das Kraftstoffventil zu schließen. Wird der Stromgenerator über 10 Tage lang gelagert, ist die folgende Beschreibung zu beachten:

Motorsteuerschalter in die OFF / O Position stellen.
Kraftstofftankverschluss lösen und Kraftstoff entfernen (bspw. abpumpen). Kraftstofftankverschluss wieder einbauen.
Kraftstoffventil in die ON Position stellen.
Kraftmotor nach der Beschreibung im Absatz „Kraftmotor starten“ in Betrieb nehmen.
Keine Stromverbraucher anschließen und Kraftmotor laufen lassen, bis er infolge des Kraftstoffmangels selbsttätig stehen bleibt. Die Restlaufzeit des Kraftmotors hängt von der im Kraftstofftank und der -installation verbliebenen Kraftstoffmenge ab.
Motorsteuerschalter in die OFF / O Position stellen.
Kraftstoffventil in die OFF Position stellen.
Zündkerze lösen, einen Löffel Motorenöl mit der Viskosität laut der Tabelle mit den technischen Daten durch die Bohrung in den Zylinder einfüllen.
Zündkerze wieder schrauben. Kraftmotor mit dem Starterseil einige Umdrehungen laufen lassen, um die Zylinderlaufbahn abzuschmieren. Starterseil bei spürbarer Kompression (Widerstand) nicht mehr ziehen.

Folgende Eingriffe sind unabhängig von der Lagerungsdauer erforderlich:

Außenflächen des Stromgenerators mit einem weichen Lappen, einer weichen Bürste oder mit Druckluft bei maximal 0,3 MPa Überdruck reinigen, dabei besonders auf freie Durchgängigkeit der Lüftungsschlitze achten.

Stromgenerator waagrecht aufgestellt lagern.

Stromgenerator trocken, gut gelüftet und überdacht lagern.

Transport des Stromgenerators


WARNUNG! Kraftmotor stillsetzen und alle Stromverbraucher trennen, bevor der Stromgenerator transportiert wird.

Stromgenerator bei kleinen Entfernungen, bspw. am Einsatzort, an seinem Grundrahmen gefasst vertragen. Vorsichtig vorgehen, Stromgenerator weder pendeln lassen, noch kippen, um den Kraftstoff nicht zu verschütten. Bei einem betriebswarmen Stromgenerator vorsichtig vorgehen, um Verbrühungen zu verhindern.

Stromgenerator bei größeren Transportentfernungen nach der Beschreibung im Absatz „*Stromgenerator lagern*“ vorbereiten. Gerät in waagerechter Lage befördern, dabei es mit Sicherungsgurten gegen Umkippen schützen.

Ersatzteile

Ersatzteilliste für das Gerät siehe „Downloads“, Produktdatenblatt, auf der Webseite der TOYA S.A.: toya24.pl.

 Dieses Symbol weist darauf hin, dass Elektro- und Elektronik-Altgeräte (einschließlich Batterien und Akkumulatoren) nicht zusammen mit anderen Abfällen entsorgt werden dürfen. Altgeräte sollten getrennt gesammelt und bei einer Sammelstelle abgegeben werden, um deren Recycling und Verwertung zu gewährleisten und so die Abfallmenge und die Nutzung natürlicher Ressourcen zu reduzieren. Die unkontrollierte Freisetzung gefährlicher Stoffe, die in Elektro- und Elektronikgeräten enthalten sind, kann eine Gefahr für die menschliche Gesundheit darstellen und negative Auswirkungen auf die Umwelt haben. Der Haushalt spielt eine wichtige Rolle bei der Wiederverwendung und Verwertung, einschließlich des Recyclings von Altgeräten. Weitere Informationen zu den geeigneten Recyclingverfahren erhalten Sie bei den örtlichen Behörden oder Ihrem Händler.

TECHNISCHE DATEN

Typ		YT-85451	YT-85453
Parameter	ME	Wert	Wert
GENERATOR			
Nennspannung	[V]	A.C. 230	A.C. 230
Nennfrequenz	[Hz]	50	50
Nennleistung des COP Generators	[W]	2000	2500
Leistung, maximal (S2 5 Min.)	[W]	2200	2700
Leistungsfaktor		1,0	1,0
Nennstrom (AC)	[A]	8,7	10,9
Isolationsklasse		I	I
Schutzgrad für Gehäuse (IP)		IP23M	IP23M
Leistungsklasse		G1	G1
Qualitätsklasse		A	A
KRAFTMOTOR			
Typ		CP168FB	CP168FB
Zylinderanzahl		1	1
Taktzahl		4	4
Kraftstoff		Benzin bleifrei	Benzin bleifrei
Schmieröl	[SAE]	15W-40	15W-40
Kraftstoffverbrauch (bei 75%-iger Last)	[l/h]	2,54	2,54
Hubraum	[cm ³]	196	196
Leistung, maximal	[kW]	3,6	3,6
Drehzahl, maximal	[min ⁻¹]	3600	3600
Leerlaufdrehzahl	[min ⁻¹]	1800 ± 100	1800 ± 100
Kühlung		luftgekühlt	luftgekühlt
Verdichtungsverhältnis		(8,5±0,2):1	(8,5±0,2):1
Volumen Kraftstofftank	[l]	3,6	3,6
Volumen Öltank	[l]	0,6	0,6
Zündkerzentyp		F7RTC	F7RTC
STROMGENERATOR			
Abmessungen (L x B x H)	[mm]	585 x 425 x 425	585 x 425 x 425
Gewicht	[kg]	35	38
Betriebstemperaturbereich	[° C]	0 ÷ +40	0 ÷ +40
Betriebshöhe, maximal	[m ü.d.M.]	1000	1000
Lärmpegel			
Schalldruck L _{pA} ±K	[dB(A)]	72,7±2,03	73,6±2,00
Schalleistung L _{wA} ±K	[dB(A)]	92,2±2,03	93,2±2,00

ХАРАКТЕРИСТИКА УСТРОЙСТВА

Генератор это электромеханическое устройство, в котором механическая энергия заменяется в электрическую энергию. Генератор состоит из сотрудничающих друг с другом: двигателя внутреннего сгорания и электрического генератора. Правильная, надежная и безопасная работа устройства зависит от правильной работы, поэтому:

Прежде чем приступить к работе с устройством, необходимо прочитать все руководство и сохранить его.

Поставщик не несет ответственности за ущерб, нанесенный в результате несоблюдения правил безопасности и рекомендаций настоящего руководства.

ОСНАЩЕНИЕ

Генератор поставляется в комплектном состоянии и не требует сборки. Двигатель генератора содержит масло в количестве, необходимом только для обслуживания двигателя. **ВНИМАНИЕ!** Перед первым запуском необходимо долить масло. С генератором поставляется ключ от свечи.

ИНСТРУКЦИИ ПО ТЕХНИКЕ БЕЗОПАСНОСТИ

Общие правила безопасности

Защищать детей, сохраняя безопасное расстояние между ними и генератором.

Перед началом работы ознакомьтесь с маркировкой генератора и содержанием предупредительных этикеток.

Топливо взрывоопасное и легко воспламеняемое. Не заправлять топлива во время работы генератора. Не курить во время заправки топлива. Не заправлять топлива поблизости пламени.

Не разливать топлива.

Пары топлива опасны, подготовку и заправку топлива необходимо осуществлять в хорошо вентилируемых местах. Некоторые детали двигателя внутреннего сгорания могут быть горячими и быть причиной появления ожогов. Обратит внимание на предупреждения, которые видны на генераторе.

Генератор необходимо перемещать только с помощью предназначенных для этого держателей. Нельзя прикасаться к поверхностям генератора, которые нагреваются во время работы, это может привести к ожогу.

Выхлопные газы токсичны. Нельзя использовать генератор в помещениях, лишенных вентиляции. Во время использования в вентилируемых помещениях, необходимо предпринять дополнительные меры, предотвращающие пожар и взрыв. В случае использовании генератора снаружи, обращать внимание на то, чтобы не был он установлен рядом с окнами, дверями и вентиляционными отверстиями. Выхлопные газы могут проникнуть в помещение и привести к угрозе.

Ознакомиться с текстом предупреждающих этикеток и символов, видимых на генераторе. Проверить их значение в руководстве по обслуживанию.

Электрическая безопасность

Перед началом эксплуатации необходимо проверить генератор и электрическую оснастку (включая вилки и кабели), и убедиться в том, что они не повреждены.

Генератор не предназначен для соединения с каким-либо другим источником электрической энергии. Безусловно запрещается подсоединять генератор к розетке электрической сети общего пользования 230 В / 50 Гц.

Защита от поражения электрическим током зависит от функционирования предохранителя, специально подобранного для генератора. Если предохранитель требует замены, необходимо заменить его предохранителем, у которого идентичные номинальные данные, и рабочие характеристики.

Из-за больших механических напряжений, необходимо приносить гибкие кабели в изоляции из твердой резины (в соответствии со стандартом IEC 60245-4) или эквивалентные. В случае использования удлинителей, необходимо помнить о том, чтобы это были удлинители, подходящие для работы вне закрытых помещений. Сопротивление удлинителей не может превышать 1,5 Ω . Полная длина кабеля не может превышать 60 м, для поперечного сечения кабеля 1,5 мм², и 100 м, для поперечного сечения кабеля 2,5 мм².

Генератор должен быть заземлен, если к его гнездам будут подключены электрические устройства, требующие заземления. Такое устройство имеет силовой кабель, снабженный защитным проводником. Требуется, чтобы соединение с заземлением производилось квалифицированным электриком в соответствии с местными правилами относительно заземления электрооборудования.

Предупреждение! Место использования генератора может подчиняться местным ограничениям. Необходимо соблюдать местные положения, касающиеся электрической безопасности во время эксплуатации генератора.

Предупреждение! Пользователь должен соблюдать требования и меры предосторожности в случае дополнения генератора системами, в зависимости от существующих средств защиты в этой системе и действующих правил.

Не приводить к перегрузке генератора. Большинство электрических устройств во время пуска потребляет больше мощности, чем их номинальная мощность. Генератор не предназначен для питания сварочных аппаратов.

Мощность, превышающая номинальную мощность генератора, но не превышающая максимальную мощность, не может быть использована больше, чем в течение 5 минут в режиме кратковременной работы S2. Это означает, что после 5 минут работы в этом режиме следует остановить генератор и дать ему полностью остыть. Если мощность, потребляемая от генератора, не превышает его номинальной мощности, генератор может работать в режиме непрерывной работы S1.

Не рекомендуется применять разветвителей, подсоединенных к розетке генератора. Если, однако, такие устройства будут использоваться, необходимо суммировать мощность всех приемников электрической энергии подсоединенных к генератору. Сумма мощности приемников электрической энергии не может превышать номинальной мощности генератора.

Безопасность эксплуатации

Генератор должен стоять на плоском, ровном, твердом и

устойчивом основании. Надо обеспечить по крайней мере 1 метр свободного пространства вокруг работающего генератора.

Генератор должен достичь номинальные обороты перед подключением приемника электрической энергии. Перед выключением генератора необходимо выключить приемник электрической энергии, если у приемника электрической энергии подвижные детали, необходимо подождать до их полной остановки, а затем вытянуть вилку кабеля, питающего приемник электрической энергии из розетки генератора.

Нельзя превышать максимальную скорость вращения двигателя. Превышение максимальной скорости вращения двигателя может привести к повреждению генератора и нанесению травм лицам, обслуживающим устройство.

Генератор нельзя хранить, ни использовать во влажной или сильно проводящей электрический ток среде (например, размещать на металлических поверхностях).

Не подвергать генератор воздействию атмосферных осадков. Не использовать генератор, подверженный воздействию атмосферных осадков.

Генератор не предназначен для эксплуатации в огнеопасной и взрывоопасной атмосфере

Выхлопные газы достаточно горячие, чтобы зажечь некоторые материалы. Не использовать генератор поблизости легко воспламеняемых материалов.

Генератора не можно использовать, если будут замечены какие-либо поврежденные или разрушенные детали.

Работающего генератора не следует оставлять без присмотра или под присмотром несовершеннолетних лиц, и лиц, которые не прошли обучения по обслуживанию устройства. Нужно немедленно выключить генератор, если будут замечены:

- изменения скорости вращения двигателя,
- перегрев подсоединенных к генератору устройств,
- искрообразование,
- дым или пламени, выходящие из устройства,
- нежелательные вибрации.

Нужно периодически проверять систему подачи топлива. В случае обнаружения утечек, необходимо передать устройство в ремонт в авторизованный сервисный центр. Перед подключением электрических устройств необходимо подождать пока двигатель оборудования достигнет номинальных оборотов.

Все ремонты должны быть выполнены в авторизованном сервисном центре производителя.

Нельзя допустить состояние, при котором во время работы двигателя закончится топливо!

Нельзя закрывать вентиляционные входные и выходные отверстия. Даже, когда генератор не работает.

Перед транспортировкой генератора, необходимо опорожнить топливный бак.

ПОДГОТОВКА К РАБОТЕ

ВНИМАНИЕ! Процедуру проверки генератора необходимо осуществлять перед каждым пуском.

ВНИМАНИЕ! Генератор поставляется с небольшим количеством масла в коробке передач. Прежде чем запускать генератор в первый раз, масло должно быть пополнено.

Регулярно проверяйте уровень масла и при необходимости долейте его. Запуск генератора без масла или слишком мало масла в коробке передач приведет к непоправимому повреждению двигателя.

Проверка уровня масла

Откройте крышку заливной горловины масла. Крышка оснащена измерительным щупом.

Уровень масла должен находиться между верхним и нижним пределами отменной площади щупа. При необходимости долейте масло до уровня, указанного на рисунке (II). Следует использовать масло высокого качества, предназначенное для четырехтактных двигателей внутреннего сгорания с классом вязкости, приведенным в таблице с техническими данными.

Закройте масляный фильтр, завинтив крышку.

Внимание! При заправке маслом генератор следует разместить на плоской и ровной поверхности. Если генератор был наклонен, поместите его на плоскую и ровную поверхность, а затем подождите не менее 30 минут, чтобы стабилизировать уровень масла.

Внимание! Для пополнения масла рекомендуется использовать наполнители и/или воронки. Это уменьшит риск разбрызгивания масла. В случае разбрызгивания масла остатки масла должны быть полностью протерты перед запуском генератора.

Внимание! Генератор оснащен датчиком уровня масла, который не позволяет двигателю запускаться, когда уровень масла в баке слишком низок. Если попытка запустить генератор не удастся, проверьте уровень масла.

Заправка топливом

Рекомендуемое топливо - неэтилированный бензин с октановым числом выше 93.

Используйте топливо и масло без всех загрязнений и предназначенные для четырехтактных двигателей. Рекомендуется использовать высококачественные продукты. Это продлит срок службы двигателя.

Не заполняйте топливный бак над отметкой полного бака. Вы должны оставить свободное пространство между поверхностью топлива и верхней стенкой топливного бака.

Для пополнения топлива рекомендуется использовать наполнители и/или воронки. Это уменьшит риск разбрызгивания. Если во время заправки топливом прольется, очистите оставшееся топливо перед запуском генератора.

Во время заправки топлива запрещено курение.

Поверните крышку заливной горловины топливного бака против часовой стрелки, а затем выньте ее из горловины.

Крышка имеет два выступа, которые должны одновременно попасть в два выреза на фланце горловины топливного бака (III). Закрытие производится поворотом крышки по часовой стрелке до упора. Только таким образом можно установить или демонтировать крышку заливной горловины.

Внутри заливной горловины топливного бака имеется топливный фильтр (IV), который используется для задержки некоторых механических примесей, которые могут появляться в топливе. Всегда заполняйте бак с установленным фильтром заливной горловины. Фланец топливного фильтра также имеет выемки, прежде чем устанавливать крышку, убедитесь, что выемки на фланце фильтра и горловины совпадают.

Емкость топливного бака указана в таблице. Внутри фильтра имеется вкладыш (V), который используется для определения максимального уровня топлива. Уровень топлива в баке не может быть выше, чем индикаторная табличка, описанная в разделе «FUEL LEVEL»,

Заземление генератора

Кабель, соединяющий систему заземления с генератором, подсоединить к обозначенному месту на генераторе. Соединение генератора с заземляющей системой должно выполнить лицо с соответствующей квалификацией.

После окончания действий по подготовке можно запустить генератор.

ОБСЛУЖИВАНИЕ ГЕНЕРАТОРА

Пуск двигателя внутреннего сгорания

Перед пуском генератора, необходимо отсоединить все электрические устройства от гнезд генератора.

Откройте топливный клапан, переместив его в положение «ON» (VI).

Поверните выключатель двигателя в положение включено: ON / O.

Закройте дроссельную заслонку, перемещая рычаг всасывания до упора в сторону надписи «OFF» (VII).

Внимание! В случае когда двигатель нагрет (например, после перерыва для заправки топлива) не следует закрывать дроссельную заслонку. В таком случае необходимо рычаг всасывания переместить в положение, обозначенное «ON».

Несколько раз плавно потяните за пусковой тросик, до ощутимого сопротивления, вызванного компрессией двигателя, затем потяните энергично, (VIII) решительно.

Взять обратно ручку тросика плавным движением, до его полного размещения в корпусе генератора. Не пускать ручки тросика, чтобы он не спрятался резко в корпусе. Такое действие может быть причиной повреждения стартера.

По мере нагрева двигателя постепенно открывать дроссельную заслонку, медленно перемещая рычаг всасывания в направлении положения, обозначенного «ON». После каждого изменения положения рычага всасывания надо подождать, пока двигатель не станет работать плавно. Скорость возвращения рычага всасывания зависит от атмосферных условий, при каких запускается двигатель. Чем ниже температура окружающей среды, тем возвращение будет более медленным.

Двигатель оснащен рычагом для регулировки частоты вращения двигателя (XV). Сдвиг рычага вправо увеличивает, а сдвиг влево уменьшает вращение. Более высокие обороты двигателя обеспечивают более высокую мощность генератора, но также создают большой шум.

Подсоединение электрических устройств к генератору

ВНИМАНИЕ! Нельзя подсоединять к генератору электрических устройств с номинальной мощностью большей чем номинальная мощность генератора. В случае подключения больше чем одного устройства, их суммарная номинальная мощность должна быть меньше чем номинальная мощность генератора.

ВНИМАНИЕ! Проверить, есть ли у подсоединяемых к гене-

ратора электрических устройств электрические параметры в соответствующие электрическим параметрам генератора.

Запустить двигатель в соответствии с процедурой, описанной в пункте «Запуск двигателя внутреннего сгорания» Убедиться в том, что подключаемые электрические устройства выключены.

Поднимите крышку гнезда, а затем подключите вилку шнура питания приемника к электрической розетке генератора (IX). Запустите приемник, переключив его переключатель в положение включено.

Внимание! В случае подключения более одного приемника, следующий должен запускаться только тогда, когда предыдущий начнет нормальную работу, например, достигает номинальной скорости, нагревается до номинальной температуры и т. д.

В случае перегрузки, например, из-за слишком большой потребляемой мощности, питание токовых разъемов генератора будет отключено, но работа двигателя внутреннего сгорания не будет остановлена. В этом случае отключите все приемники, подключенные к генератору, с помощью выключателей, отсоедините приемники от токовых разъемов генератора, подождите, пока системы генератора остынут, а затем нажмите кнопку предохранителя. Убедитесь, что сумма номинальной мощности всех приемников, подключенных к генератору, не превышает номинальную мощность генератора. При необходимости отсоедините некоторые приемники. Убедитесь, что воздухозаборники и / или вентиляционные отверстия не заблокированы. Проверьте пространство вокруг генератора на присутствие предметов, которые могут засорить воздухозаборники и / или вентиляционные отверстия.

После проверки перезапустите генератор в соответствии с процедурой запуска.

ВНИМАНИЕ! Защита может сработать во время активации нагрузки, это связано с тем, что большинство приемников электроэнергии потребляют при запуске больше энергии, чем номинальная мощность приемника. Если приемник не поврежден, это может означать, что он не подходит для питания генератора.

Остановка двигателя

Выключить приемник электрической энергии подключенный к генератору с помощью его выключателя.

Отсоединить приемник электрической энергии от генератора, вынимая вилку кабеля питающего из гнезда генератора. Выключатель двигателя переключите в положение выключено: OFF / O.

Подождите, пока двигатель не остановится.

Откройте топливный клапан, переместив его в положение: OFF.

ВНИМАНИЕ! В случае возникновения необходимости срочного аварийного выключения двигателя, необходимо переместить выключатель двигателя в положение выключено OFF.

Работа на большой высоте

Карбюратор, установленный в генераторе, спроектирован для правильной работы на высоте не больше, чем опре-

делена в таблице с техническими параметрами. В случае необходимости работы на большей высоте, необходимо обратиться в авторизованный сервис с целью модифицировать карбюратор. Даже после модификации карбюратора необходимо учитывать уменьшение мощности двигателя внутреннего сгорания, а, следовательно, и уменьшением мощности генератора о 3,5% для каждых 300 метров увеличения высоты, выше предела, указанного в таблице. Уменьшение мощности будет больше в случае эксплуатации генератора без модифицированного карбюратора. Падение мощности связан с разрежением воздуха вместе с увеличением высоты над уровнем моря.

ТЕХНИЧЕСКИЙ УХОД И ТЕХОСМОТРЫ

В период гарантии пользователь не может демонтировать устройство, ни заменять других компонентов или составных деталей, чем те ниже перечисленные, так как это приводит к потере гарантии. Все неправильности, наблюдаемые при техосмотре или во время работы это сигнал для проведения ремонта в сервисном центре.

После завершения работы, корпус, вентиляционные отверстия, переключатели, дополнительный держатель и защитный кожух следует очистить, например, струей сжатого воздуха (давлением, не превышающим 0,3 МПа), сухой, мягкой тканью или кисточкой, без использования химических веществ и чистящих жидкостей. Инструмент и держатели очистить сухой, чистой тряпкой.

Периодические техосмотры

Необходимо выполнять периодические ремонты и технический уход перечисленных ниже компонентов генератора.

ВНИМАНИЕ! Все операции по техническому уходу необходимо выполнять при выключенном и неработающем оборудовании. Нужно также отсоединить всеякие электрические устройства от генератора.

ВНИМАНИЕ! Если ход какой-то сервисной операции не описан ниже. Это обозначает, что для выполнения этой операции необходимо передать устройство в специализированный сервисный центр.

ВНИМАНИЕ! В случае, когда для очистки используется растворитель, необходимо избегать контакта растворителя с кожей и глазами. Применять индивидуальные средства защиты.

Элемент	Примечания	Перед каждым пуском	После первого месяца работы или первых 20 часов работы.	Каждые 3 месяца или после 50 часов работы	Каждые 12 месяцев или после 100 часов работы
Уровень масла в коробке двигателя	Проверить	X			
	Заменить		X		X
Воздушный фильтр	Проверить	X			
	Очистить		X	X(*)	

Элемент	Примечания	Перед каждым пуском	После первого месяца работы или первых 20 часов работы.	Каждые 3 месяца или после 50 часов работы	Каждые 12 месяцев или после 100 часов работы
Свеча зажигания	Очистка. Если необходимо, заменить.				X
Фильтр запыленной горловины	Проверить. Если необходимо, заменить.				X
Топливная система	Контроль герметичности и повреждений.	X			
	Заменить		Каждые два года		
Удаление угольной налета	Проверять чаще, если это необходимо				X
Двигатель	Очистка и регулировка клапанов и цилиндров				Каждые 125 часов

(*) В случае эксплуатации генератора в запыленной среде рекомендуется более высокая частота.

Рекомендуется замена топливного бака, каждые три года. Если будут обнаружены какие-либо негерметичности в топливной системе, использование генератора запрещено.

Технический уход за фильтром (X)

ВНИМАНИЕ! Не использовать генератор без правильно установленного воздушного фильтра или с поврежденным воздушным фильтром. В противном случае двигатель внутреннего сгорания может засасывать загрязнения, которые в нормальных условиях осядут на фильтре. Загрязнения могут привести к помехам в работе генератора, и даже к его повреждению.

Отвинтите регулятор и снимите крышку фильтра. Отвинтите регулятор, крепящий фильтр, выньте фильтр и очистите его негорючим растворителем, после чего тщательно выжмите растворитель. Пропитайте фильтр чистым моторным маслом и отожмите его таким образом, чтобы фильтр остался влажным. Установите фильтр на место и зафиксируйте крышку с помощью регулятора.

Техническое обслуживание топливного фильтра

Переместите топливный клапан в положение OFF. Отвинтите крышку топливного фильтра (XIV). Снимите прокладку и сетку. Очистите прокладку, уплотнение и сетку от загрязнения. Тщательно осушите и установите на место. Плотно и надежно завинтите крышку фильтра, чтобы обеспечить герметичность топливной системы.

Технический уход за свечей зажигания

Отсоедините провод от свечи.

Выкрутите свечу зажигания с помощью ключа для свечей зажигания (XI).

С помощью проволочной щетки очистите электроды от угольной налета (т.н. нагара).

Проверьте расстояние между электродами, оно должно составлять от 0,7 мм до 0,8 мм. (XII)

В случае обнаружения прогоревших электродов или треснувшей керамической защиты, замените свечу новой.

Ввинтите свечу. Подсоедините провод к свече.

Замена моторного масла

ВНИМАНИЕ! Лучше всего менять моторное масло сразу после остановки двигателя. Тогда масло является наиболее жидким и быстрее всего выльется из камеры редуктора двигателя.

Будьте осторожны при замене масла. Масло сразу после остановки двигателя горячее и может вызвать ожоги.

Масляный бак оснащен сливным отверстием. Поместите под сливным отверстием посуду с емкостью, превышающей емкость масляного бака.

Используйте ключ, чтобы полностью отвинтить сливной клапан (XIII). Дайте маслу слиться в бак, а затем ввинтите сливной клапан с помощью ключа. Вытрите до суха остатки масла.

Долейте масло в соответствии с процедурой, описанной в разделе: «Проверка уровня масла».

ВНИМАНИЕ! Использованное моторное масло следует утилизировать в соответствии с местными правилами. Запрещается выливать моторное масло в канализацию.

Техническое обслуживание фильтра заливной горловины

Снять крышку заливной горловины топлива. Вынуть фильтр заливной горловины. Очистите топливный фильтр с помощью экстракционного бензина. Высушите мягкой чистой тканью. Установите фильтр в отверстие заливной горловины. Установить крышку заливной горловины топлива. **ВНИМАНИЕ!** Стенки фильтра изготовлены из тонкой сетки.

Во время технического обслуживания следует соблюдать осторожность, чтобы их не повредить. Если фильтр поврежден, замените его новым, без повреждений, прежде чем возобновить работу.

Хранение генератора

Если генератор хранится в течение короткого времени (не более 10 дней), остановите двигатель внутреннего сгорания, отключите от него всех потребителей и закройте топливный клапан.

Если генератор будет храниться более 10 дней, выполните следующие действия.

Поверните переключатель двигателя в положение OFF / O. Снимите крышку заливной горловины топлива, удалите топливо из бака, например, с помощью соответствующего небольшого насоса. Установите крышку заливной горловины топлива.

Запустите двигатель в соответствии с процедурой, описанной в пункте «Запуск двигателя внутреннего сгорания».

Не подключайте никакие приемники, пусть двигатель работает до тех пор, пока он не остановится автоматически

из-за нехватки топлива. Рабочее время будет зависеть от количества топлива, оставшегося в баке и топливной установки.

Поверните переключатель двигателя в положение OFF / O. Поверните топливный клапан в положение OFF.

Отвинтите свечу зажигания, влейте в цилиндр через монтажное отверстие столовую ложку моторного масла, с вязкостью, указанной в таблице с техническими данными.

Выкрутите свечу зажигания. Потяните пусковой трос таким образом, чтобы двигатель выполнил несколько оборотов, это позволит смазать внутреннюю часть поршня. Прекратите тянуть трос в момент, когда почувствуете сжатие (сопротивление).

Независимо от времени хранения, всегда следует:

Очистить внешнюю часть генератора мягкой тканью, мягкой щеткой или сжатым воздухом с давлением не более 0,3 МПа. Особое внимание следует уделить проходимости вентиляционных отверстий.

Генератор хранить в горизонтальном положении.

Генератор, хранить в сухом, хорошо вентилируемом и крытом помещении.

Транспортировка генератора

ВНИМАНИЕ! Генератор необходимо всегда транспортировать с остановленным двигателем внутреннего сгорания и отсоединенными приемниками электрической энергии.

На небольшие расстояния, например, во время перемещения генератора на место эксплуатации, генератор транспортировать, перемещая его, держа за раму.

Соблюдать осторожность, избегать качания и наклона генератора, чтобы не разливать топлива. Генератор может быть горячий, соблюдать осторожность, чтобы избежать ожогов.

В случае транспортировки на большие расстояния генератор должен быть подготовлен к транспортировке в соответствии с процедурой, описанной в разделе «Хранение генератора». Генератор транспортировать в горизонтальном положении. Защитить с помощью ремней от опрокидывания во время транспортировки.

Запасные части

Подробный перечень запасных частей продукта доступен в разделе „Скачать“, в листе продукта, на сайте TOYA SA: toya24.pl.



Этот символ информирует о запрете помещать изношенное электрическое и электронное оборудование (в том числе батареи и аккумуляторы) вместе с другими отходами. Изношенное оборудование должно собираться селективно и передаваться в точку сбора, чтобы обеспечить его переработку и утилизацию, для того, чтобы ограничить количество отходов, и уменьшить использование природных ресурсов. Неконтролируемый выброс опасных веществ, содержащихся в электрическом и электронном оборудовании, может представлять угрозу для здоровья человека, и приводить к негативным изменениям в окружающей среде. Домашнее хозяйство играет важную роль при повторном использовании и утилизации, в том числе, утилизации изношенного оборудования. Подробную информацию о правильных методах утилизации можно получить у местных властей или у продавца.

ТЕХНИЧЕСКИЕ ПАРАМЕТРЫ

Тип генератора		YT-85451	YT-85453
Параметр	Единица измерения	Значение	Значение
ЭЛЕКТРИЧЕСКИЙ ГЕНЕРАТОР			
Номинальное напряжение	[В]	А.С. 230	А.С. 230
Номинальная частота	[Гц]	50	50
Номинальная мощность генератора COP	[Вт]	2000	2500
Максимальная мощность (S2 5 min)	[Вт]	2200	2700
Коэффициент мощности		1,0	1,0
Номинальный ток (А.С.)	[А]	8,7	10,9
Класс электрической защиты		I	I
Степень защиты корпуса (IP)		IP23M	IP23M
Класс производительности		G1	G1
Класс качества		A	A
МЕХАНИЧЕСКИЙ ДВИГАТЕЛЬ			
Тип		CP168FB	CP168FB
Количество цилиндров		1	1
Количество тактов		4	4
Вид топлива		Неэтилированный бензин	Неэтилированный бензин
Вид масла	[SAE]	15W-40	15W-40
Расход топлива (при 75% нагрузке)	[л/ч]	2,54	2,54
Объем двигателя	[см³]	196	196
Максимальная мощность	[кВт]	3,6	3,6
Максимальные обороты	[мин⁻¹]	3600	3600
Обороты холостого хода	[мин⁻¹]	1800 ± 100	1800 ± 100
Охлаждение		С помощью воздуха	С помощью воздуха
Степень сжатия		(8,5±0,2):1	(8,5±0,2):1
Объем топливного бака	[л]	3,6	3,6
Емкость масляного бака	[л]	0,6	0,6
Тип свечи зажигания		F7RTC	F7RTC
УСТРОЙСТВО			
Габаритные размеры (дл. x шир. x выс.)	[мм]	585 x 425 x 425	585 x 425 x 425
Вес	[кг]	35	38
Диапазон рабочих температур	[°C]	0 ÷ +40	0 ÷ +40
Максимальная высота работы	[м н.у.м.]	1000	1000
Уровень шума			
звуковое давление L _{рд} ± К	[дБ (А)]	72,7±2,03	73,6±2,00
акустическая мощность L _{ва} ± К	[дБ (А)]	92,2±2,03	93,2±2,00

ХАРАКТЕРИСТИКА ПРИСТРОЮ

Генератор - це електромеханічний пристрій, в якому механічна енергія перетворюється в електричну енергію. Генератор енергії складається з взаємодії один з одним: двигуна внутрішнього згоряння та генератора. Правильна, надійна і безпечна робота пристрою залежить від правильної роботи, тому:

Перед початком роботи прочитайте цю інструкцію збережіть її.

Постачальник не несе відповідальності за збитки, які виникли в результаті недотримання правил техніки безпеки і рекомендацій цієї інструкції.

АКСЕСУАРИ

Генератор поставляється в комплектному стані і не вимагає складання. Двигун генератора містить масло в кількості, необхідній тільки для обслуговування двигуна. **УВАГА!** Перед першим запуском необхідно долити масло. З генератором поставляється ключ для свічок.

ІНСТРУКЦІЇ З ТЕХНІКИ БЕЗПЕКИ

Загальні інструкції з техніки безпеки
Захистіть дітей, підтримуючи безпечну відстань між ними та генератором.

Перед початком роботи ознайомтеся з маркуванням генератора і змістом попереджувальних етикеток.

Паливо вибухонебезпечне і легко запалюється. Не заправляйте паливом, поки генератор працює. Не палити під час заправки. Не заправляти біля полум'я.

Не розливати паливо.

Пари палива небезпечні, підготовка і заправка повинна здійснюватися в добре вентильованому місці.

Деякі частини двигуна внутрішнього згоряння можуть бути гарячими та викликати опіки. Зверніть увагу на попередження на генераторі.

Генератор повинен бути перенесений тільки за допомогою ручок, передбачених для цієї мети. Не торкайтесь поверхонь генератора, які нагріваються під час роботи, це може спричинити опіки.

Вихлопні гази та відпрацьовані гази є токсичними. Не використовуйте генератор у приміщеннях без вентиляції. При використанні в вентильованих приміщеннях необхідно вживати додаткових заходів для запобігання пожежі та вибуху. Використовуючи генератор на відкритому повітрі, переконайтесь, що він не розміщений біля вікон, дверей та вентиляційних отворів. Відпрацьований газ може потрапляти в приміщення та спричинити небезпеку.

Прочитайте попереджувальні мітки та символи, видимі на генераторі. Перевірте їх значення в інструкції з експлуатації.

Електрична безпека

Перед використанням перевірте генератор та електрообладнання (включаючи штепсельні вилки та кабелі) та переконайтеся, що вони не пошкоджені.

Генератор не призначений для підключення до будь-якого іншого джерела електрики. Генератор суворо заборонено підключати до мережевої розетки 230 В / 50 Гц.

Захист від удару електричним струмом залежить від роботи запобіжника, спеціально вибраного для генератора. Якщо запобіжник потрібно замінити, замініть його запобіжником з однаковими оцінками та експлуатаційними характеристиками.

Через високі механічні напруги слід використовувати гнучкі кабелі з гумовою ізоляцією (відповідно до вимог МЭК 60245-4) або еквівалентні.

Використовуючи подовжувачі, обов'язково використовуйте подовжувачі, призначені для роботи на зовні. Опір подовжувачів не може перевищувати 1,5 Ω . Загальна довжина кабелю не повинна перевищувати 60 м для поперечного перерізу кабелю 1,5 мм² та 100 м для перетину кабелю 2,5 мм². Генератор повинен бути заземлений, якщо до його гнізд будуть підключені електричні пристрої, що вимагають заземлення. Такий пристрій має силовий кабель, забезпечений захисним провідником. Потрібно, щоб з'єднання з заземленням вироблялося кваліфікованим електриком відповідно до місцевих правил щодо заземлення електрообладнання.

Увага! Місце використання генератора може підлягати місцевим обмеженням. Будь ласка, дотримуйтесь місцевих правил безпеки при використанні генератора.

Увага! Користувач повинен дотримуватися вимог та запобіжних заходів, коли генератор доповнюється установкою, залежно від існуючих заходів захисту в цій установці та відповідних правил.

Не перевантажуйте генератор. Більшість електричних пристроїв приймають більше енергії, ніж їх номінальна потужність, коли вони запускаються. Генератор не призначений для живлення зварювальних апаратів.

Потужність, що перевищує номінальну потужність генератора, але не перевищує максимальну потужність, не може бути використана більше, ніж протягом 5 хвилин в режимі короткочасної роботи S2. Це означає, що після 5 хвилин роботи в цьому режимі слід зупинити генератор і дати йому повністю охолонути. Якщо потужність, споживана від генератора, не перевищує його номінальної потужності, генератор може працювати в режимі безперервної роботи S1.

Не рекомендується використовувати розгалужувачі, підключені до виходу генератора. Однак, якщо такі пристрої використовуються, слід об'єднати потужність всіх приймачів, підключених до генератора. Сума потужності навантаження не може перевищувати номінальну потужність генератора.

Експлуатаційна безпека

Генератор повинен знаходитися на пласкій рівній, твердій і стійкій поверхні. Слід забезпечити, принаймні один метр зазору навколо робочого генератора.

Генератор повинен досягти номінального обертання перед підключенням електричного споживача. Перед вимиканням генератора, вимкніть електричний приймач, якщо приймач має рухомі частини слід чекати, повної зупинки, а потім від'єднати кабель живлення від розетки приймача генератора.

Неперевищувати максимальну частоту обертання двигуна. Перевищення максимальної швидкості двигуна може спри-

чинити пошкодження генератора та пошкодження людей, що працюють з приладом.

Генератор не повинен зберігатися або використовуватись у вологих або високо електропровідних середовищах (наприклад, на металевих поверхнях).

Не піддавайте генератор атмосферним опадам. Не використовуйте генератор під впливом атмосферних опадів.

Генератор не призначений для використання в потенційно легкозаймистій або вибухонебезпечній атмосфері.

Вихлопні гази та відпрацьовані гази досить гарячі, щоб запалити певні матеріали. Не використовуйте генератор поблизу легкозаймистих матеріалів.

Генератор не можна використовувати, якщо помічено будь-які пошкоджені деталі.

Робочий генератор не повинен залишатися без нагляду або під опікою неповнолітніх або осіб, які не пройшли навчання щодо роботи пристрою.

Потрібно негайно вимкнути генератор, якщо були помічені:

- зміни швидкості двигуна,
- перегрів пристроїв, підключених до генератора,
- іскріння,
- дим або полум'я, що випускаються з пристрою,
- небажані коливання.

Необхідно періодично перевіряти систему подачі палива. Якщо ви помітили будь-які витоки, відремонтуйте пристрій у авторизованому сервісному центрі.

Перед підключенням електричних пристроїв дочекайтеся, поки двигун досягне номінальної швидкості.

Всі ремонти повинні проводитися у авторизованому сервісному центрі виробника.

Не допускайте стан роботи, коли двигун працює без палива! Не закривайте вентиляційні входи і виходи. Навіть коли генератор не працює.

Перед транспортуванням генератора необхідно спорожнити паливний бак.

ПІДГОТОВКА ДО РОБОТИ

УВАГА! Процедура перевірки генератора повинна виконуватися перед кожним запуском.

УВАГА! Генератор поставляється з невеликою кількістю масла в коробці передач. Перш ніж запускати генератор в перший раз, поповніть масло. Регулярно перевіряйте рівень масла і при необхідності долийте його. Запуск генератора без масла або занадто мало масла в коробці передач призведе до непоправного пошкодження двигуна.

Перевірка рівня масла

Відкрутіть заглушку заливної горловини масла. Кришка оснащена вимірвальним щупом.

Рівень масла повинен знаходитися між верхнім і нижнім межами зазначеної площі щупа. При необхідності долийте масло до рівня, зазначеного на малюнку (II).

Слід використовувати масло високої якості, призначене для чотиритактних двигунів внутрішнього згорання з класом в'язкості, наведеними в таблиці з технічними даними.

Закрийте масляний фільтр, увинтивши заглушку.

Увага! При заправці маслом генератор слід розмістити на плоскій і рівній поверхні. Якщо генератор був нахилений,

помістіть його на плоску і рівну поверхню, а потім почекайте не менше 30 хвилин, щоб стабілізувати рівень масла.

Увага! Для поповнення масла рекомендується використовувати наповнювачі та/або воронки. Це зменшить ризик розбризкування масла. У разі розбризкування масла залишки масла повинні бути повністю протерті перед запуском генератора.

Увага! Генератор оснащений датчиком рівня масла, який не дозволяє двигуну запускатися, коли рівень масла в баку занадто низький. Якщо спроба запустити генератор не вдається, перевірте рівень масла.

Заправлення паливом

Рекомендоване паливо - неетилований бензин з октановим числом вище 93.

Використовуйте паливо і масло без усіх забруднень і призначені для чотиритактних двигунів. Рекомендується використовувати високоякісні продукти. Це продовжить термін служби двигуна.

Не заповнюйте паливний бак над відміткою повного бака. Ви повинні залишити вільний простір між поверхню палива і верхню стінкою паливного бака.

Для поповнення палива рекомендується використовувати наповнювачі та / або воронки. Це зменшить ризик розбризкування. Якщо під час заправки паливо проллється, очистіть залишився паливо перед запуском генератора.

При заправленні куріння заборонено.

Поверніть кришку заливної горловини паливного бака проти годинникової стрілки, а потім вийміть її з горловини.

Кришка має два виступи, які повинні одночасно потрапити в два вирізи на фланці горловини паливного бака (III). Закриття проводиться поворотом кришки за годинниковою стрілкою до упору. Тільки таким чином можна встановити або демонтувати кришку заливної горловини.

Усередині заливної горловини паливного бака є паливний фільтр (IV), який використовується для затримки деяких механічних домішок, які можуть з'являтися в паливі. Завжди заповнюйте бак відфільтрованого заливної горловини. Фланець паливного фільтра також має виїмки, перш ніж встановлювати кришку, переконайтеся, що виїмки на фланці фільтра і горловини збігаються.

Ємність паливного бака вказана в таблиці. Усередині фільтра є вкладиш (V), який використовується для визначення максимального рівня палива. Рівень палива в баку не може бути вище, ніж індикаторна табличка, описана в розділі «FUEL LEVEL».

Заземлення генератора

Підключіть дрот, що з'єднує заземлюючу установку з генератором до поміченого місця на генераторі. Підключення генератора до заземлюючої установки повинно здійснюватися людиною з відповідною електричною кваліфікацією.

Після закінчення дій з підготовки можна застосувати генератор.

РОБОТА З ГЕНЕРАТОРОМ

Запуск двигуна внутрішнього згорання

Перед запуском генератора відключіть усі електрообладнання від гнізд у генераторі.

Відкрийте паливний клапан, перемістивши його в положення «ON» (VI).

Поверніть вимикач двигуна в положення включення: ON / O. Закрийте дросельну заслінку, переміщаючи важіль всмоктування до упору у напрямку напису «OFF» (VII).

Увага! Якщо двигун теплий (наприклад, після перерви для заправки), не закривайте дросель. У цьому випадку перемістіть важіль дроселя до позиції з позначкою «ON».

Кілька разів плавно потягніть тросик запуску, поки не відчуєте опір через стиснення двигуна, а потім потягніть його енергійним, рішучим рухом (VIII).

Зніміть рукоятку кабелю плавним рухом, доки він повністю не буде прихований у корпусі генератора. Не відпускате тримач кабелю, щоб він різко сховався в корпусі. Такі дії можуть спричинити пошкодження стартеру.

Коли двигун розігрівається, поступово відкривайте дросель, плавно переміщаючи важіль дроселя до позиції з позначкою «OPEN». Після кожної зміни положення всмоктувального важеля, зачекайте, доки двигун не стане рівним. Швидкість повернення важеля дроселя залежить від атмосферних умов, в яких двигун запускається. Чим нижче температура навколишнього середовища, тим повернення має бути повільніше.

Двигун оснащений важелем для регулювання частоти обертання двигуна (XV). Зміщення важеля вправо збільшує, а зміщення вліво зменшує обертання. Більш високі оберти двигуна дозволяють отримати більшу потужність генератора, але також створюють більше шуму.

Підключення електричних пристроїв до генератора

УВАГА! Не допускається з'єднання електричних пристроїв з потужністю, більшою від номінальної потужності генератора. Якщо підключено більше одного пристрою, їх загальна номінальна потужність повинна бути нижчою, ніж номінальна потужність генератора.

УВАГА! Перевірте, чи електричні пристрої, підключені до генератора, мають електричні параметри відповідно до електричних параметрів генератора.

Запустіть двигун відповідно до процедури, описаної в розділі «Запуск двигуна внутрішнього згоряння».

Переконайтеся, що підключені електричні пристрої вимкнені. Підніміть кришку гнізда, а потім підключіть кабелі живлення приймача до гнізда струму генератора (VIII).

Запустіть приймач, переставляючи його вимикач в положення «увімкнено».

Увага! У разі підключення більше одного приймача, наступний повинен запускатися тільки тоді, коли попередній почне нормальну роботу, наприклад, досягає номінальної швидкості, нагрівається до номінальної температури і т. д.

У разі перевантаження, наприклад, через занадто великий споживаної потужності, живлення струмових роз'ємів генератора буде відключено, але робота двигуна внутрішнього згоряння не буде зупинена. У цьому випадку вимкніть усі приймачі, підключені до генератора, за допомогою вимикачів, від'єднайте приймачі від струмових роз'ємів генератора, почекайте, поки системи генератора охолонуть, а потім натисніть кнопку запобіжника. Переконайтеся, що сума номінальної потужності всіх приймачів, підключених до генератора, не перевищує номінальну потужність гене-

ратора. При необхідності від'єднайте деякі приймачі. Переконайтеся, що повітрозабірники і / або вентиляційні отвори не заблоковані. Перевірте простір навколо генератора на присутність предметів, які можуть засмітити повітрозабірники і / або вентиляційні отвори. Після перевірки перезапустіть генератор відповідно до процедури запуску.

УВАГА! Захист може спрацювати під час активації навантаження, це пов'язано з тим, що більшість приймачів електроенергії споживають при запуску більше енергії, ніж номінальна потужність приймача. Якщо приймач не пошкоджений, це може означати, що він не підходить для живлення генератора.

Зупинка двигуна

Вимкніть приймач, підключений до генератора за допомогою його перемикача.

Від'єднайте приймач від генератора, витягнувши шнур живлення з розетки генератора.

Переставте вимикач двигуна в положення вимкнено: OFF / O. Зачекайте, поки двигун не зупиниться.

Відкрийте паливний клапан, переставляючи його в положення: OFF

УВАГА! Якщо існує необхідність негайно, аварійно зупинити двигун, переставте вимикач двигуна у положення «вимкнено» OFF.

Робота на великій висоті

Карбюратор, встановлений у генераторі, був розроблений для правильної роботи на висоті, не вище, ніж зазначено в таблиці, з технічними даними. Якщо вам потрібно працювати на більш високій висоті, зверніться до авторизованого сервісного центру, щоб змінити карбюратор. Навіть після модифікації карбюратора слід очікувати зниження потужності двигуна і, отже, зменшення потужності генератора на 3,5% при кожному збільшенні на 300 метрів в висоті вищій, зазначеної в таблиці. Падіння потужності буде більшим, якщо генератор буде використовуватися без модифікованого карбюратора. Падіння потужності пов'язане з розрідженням повітря з підвищенням висоти над рівнем моря.

ОБСЛУГОВУВАННЯ ТА ОГЛЯД

Протягом гарантійного терміну, ви не можете розібрати прилад або замінювати деталі або інші компоненти, ніж ті, які перераховані нижче, так як це призведе до втрати гарантії. Будь-які невідповідності, що спостерігаються під час огляду або під час роботи, є сигналом для проведення ремонтів у сервісному центрі.

Після роботи, корпус, вентиляційні щілини, вимикачі, і ручки повинні бути очищені, наприклад потоком повітря (при тиску не більше 0,3 МПа), щіткою або сухою тканиною, без використання хімічних речовин і очищуючих рідин. Очистіть інструменти та ручки сухою чистою ганчіркою.

Періодичні перевірки

Наступні компоненти генератора повинні періодично перевірятися та підтримуватися.

УВАГА! Всі операції з технічного обслуговування повинні проводитися, коли пристрій вимкнений і не працює. Також необхідно від'єднати всі електроустаткування від генератора.

УВАГА! Якщо процес будь-якої роботи не описаний нижче. Це означає, що для цього потрібно віддати пристрій до спеціалізованого сервісного центру.

УВАГА! У тому випадку, коли для очищення використовуються розчинник, уникайте контакту розчинника зі шкірою та очима. Використовуйте індивідуальні заходи захисту

Елемент	Коментарі	Перед кожним запуском	Після першого місяця роботи або після перших 20 годин роботи	Кожні 3 місяці або після кожних 50 годин роботи	Кожні 12 місяців або після кожних 100 годин роботи
Рівень масла в коробці передач двигуна;	Перевірити	X			
	Замінити		X		X
ПОВІТРЯНИЙ ФІЛЬТР	Перевірити	X			
	Почистити		X	X(*)	
Свічка запалення	Очищення. При необхідності замінити				X
Фільтр заливної горловини палива	Перевірити При необхідності замінити.				X
Паливна установка	Перевірка герметичності та пошкодження.	X			
	Замінити		Кожні два роки		
Видалення вуглецевого нальоту	Якщо потрібно, перевіряти частіше				X
Двигун	Очищення та регулювання клапанів і циліндрів				Кожні 125 годин

(*) При використанні генератора в запиленому середовищі рекомендується вища частота.

Рекомендується замінювати паливний бак кожні три роки. Якщо у паливній системі виявлено будь-які витоки, використання генератора заборонено.

Обслуговування повітряного фільтра (X)

УВАГА! Не використовуйте генератор без належним чином встановленого повітряного фільтра або з пошкодженим повітряним фільтром. В іншому випадку двигун внутрішнього згорання може засмоктувати домішки, які у нормальних умовах будуть затримані фільтром. Домішки можуть призвести до зриву генератора та навіть до пошкоджень. Відкрутіть регулятор та зніміть кришку фільтра.

Відкрутіть регулятор кріплення фільтра, витягніть і очистіть його в негорючому розчиннику, потім розчинник ретельно віджміть.

Замочіть фільтр у чисте моторне масло і вичавте його так, щоб фільтр залишався вологим.

Встановіть фільтр на місце і зафіксуйте кришку за допомогою регулятора.

Технічне обслуговування паливного фільтра

Паливний клапан переставте в положення OFF. Відкрутіть кришку паливного фільтра (XIV). Зніміть прокладку та сітку. Очистіть прокладку, ущільнення і сітку від забруднення. Ретельно просушіть і встановіть на місце. Щільно і надійно затягніть кришку фільтра, щоб забезпечити герметичність паливної системи.

Обслуговування свічки запалення

Від'єднайте дріт від свічки.

Викрутіть свічку запалення ключом для свічок (XI).

Використовуйте дротяну щітку, щоб очистити електроди від вуглецевого нальоту(так званий нагар).

Перевірте відстань між електродами, вона повинна бути від 0,7 мм до 0,8 мм. (XII)

Якщо ви знайшли випалені електроди або зламану керамічну кришку, замініть свічку на нову.

Вкрутіть свічку. Під'єднайте дріт від свічки.

Заміна моторного масла

УВАГА! Найкраще міняти моторне масло відразу після зупинки двигуна. Тоді масло є найбільш рідким і швидше виліється з камери редуктора двигуна.

Будьте обережні при заміні масла. Масло відразу після зупинки двигуна гаряче і може викликати опіки.

Масляний бак оснащений зливним отвором. Помістіть під зливним отвором посуд з місткістю, що перевищує ємність масляного бака.

Використовуйте ключ, щоб повністю відкрити зливний клапан (XIII). Дайте маслу злитися в бак, а потім вкрутіть зливний клапан за допомогою ключа. Витріть до суха залишки масла.

Долійте масло відповідно до процедури, описаної в розділі: «Перевірка рівня масла».

УВАГА! Використане моторне масло слід утилізувати відповідно до місцевих нормативних документів. Забороняється виливати моторне масло в каналізацію.

Технічне обслуговування фільтра заливної горловини

Зняти кришку заливної горловини палива. Вийняти фільтр заливної горловини. Очистіть паливний фільтр за допомогою екстракційного бензину. Висушіть м'якою чистою тканиною. Встановіть фільтр в отвір заливної горловини. Встановіть кришку заливної горловини палива.

УВАГА! Стінки фільтра виготовлені з тонкої сітки. Під час технічного обслуговування слід дотримуватися обережності, щоб їх не пошкодити. Якщо фільтр пошкоджений, замініть його новим, без пошкоджень, перш ніж відновити роботу.

Зберігання генератора

Якщо генератор зберігається протягом короткого часу (не більше 10 днів), зупиніть двигун внутрішнього згорання,

вимкніть від нього всіх споживачів і закрийте паливний клапан. Якщо генератор буде зберігатися більше 10 днів, виконайте наступні дії.

Поверніть вимикач двигуна в положення OFF / 0.

Зніміть кришку наповнювача палива, видаліть паливо з резервуара, наприклад, відповідним насосом. Встановіть кришку наповнювача палива.

Запустіть двигун відповідно до процедури, описаної в пункті «Запуск двигуна внутрішнього згоряння».

Не підключайте ніякі приймачі, нехай двигун працює до тих пір, поки він не зупиниться автоматично через відсутність палива. Робочий час буде залежати від кількості палива, що залишилося в баку та паливній установці.

Поверніть вимикач двигуна в положення OFF / 0.

Поверніть паливний клапан в положення OFF.

Відкрутіть свічку запалювання, влийте до циліндра столову ложку моторного масла через монтажний отвір, з в'язкістю, зазначеною в таблиці з технічними даними.

Вкрутіть свічку запалювання. Потягніть стартовий кабель таким чином, щоб двигун працював кілька оборотів. Припиніть тягнути трос в момент, коли відчуєте стиснення (опір).

Незалежно від часу зберігання, завжди слід:

Очистити зовнішню частину генератора м'якою тканиною, м'якою щіткою або стисненим повітрям з тиском не більше 0,3 МПа. Особливу увагу слід приділити прохідності вентиляційних отворів.

Зберігайте генератор у горизонтальному положенні.

Генератор, зберігати в сухому, добре провітрюваному та покритому приміщенні.

Транспортування генератора

УВАГА! Генератор повинен завжди транспортуватися, коли двигун внутрішнього згоряння зупинений, а приймачі відключені.


На коротких відстанях, наприклад, при переміщенні генератора на місце використання, генератор переносити, тримаючи за раму.

Будьте обережними, не обертайте та не нахилийте генератор, щоб не розбризкувати паливо. Генератор може бути гарячим, будьте обережні, щоб уникнути опіків.

У випадку транспортування на великі відстані, генератор повинен бути підготовлений до транспортування відповідно до процедури, описаної в розділі «Зберігання генератора». Транспортуйте генератор у горизонтальному положенні. Закріпіть ремінцями від перекидання під час транспортування.

Запчастини

Детальний список запасних частин для продукту можна знайти в розділі „Завантаження”, в продуктивій картці, на веб-сайтах TOYA SA: toya24.pl.

 Цей символ повідомляє про заборону розміщення відходів електричного та електронного обладнання (в тому числі акумуляторів), у тому числі з іншими відходами. Відпрацьоване обладнання повинно бути вибірково зібрано і передано в пункт збору для забезпечення його переробки і відновлення, щоб зменшити кількість відходів і зменшити ступінь використання природних ресурсів. Неконтрольоване вивільнення небезпечних компонентів, що містяться в електричному та електронному обладнанні, може представляти небезпеку для здоров'я людини і викликати негативні зміни в навколишньому середовищі. Господарство відіграє важливу роль у розвитку повторного використання та відновлення, включаючи утилізацію використаного обладнання. Більш детальну інформацію про правильні методи утилізації можна отримати у місцевої влади або продавця.

ТЕХНІЧНІ ПАРАМЕТРИ

Тип генератора		YT-85451	YT-85453
Параметр	Одиниця вимірювання	Значення	Значення
ЕЛЕКТРИЧНИЙ ГЕНЕРАТОР			
Номінальна напруга	[V]	A.C. 230	A.C. 230
Номінальна частота	(Гц)	50	50
Номінальна потужність генератора COP	[Вт]	2000	2500
Максимальна потужність: (S2 5 min)	[Вт]	2200	2700
Коефіцієнт потужності		1,0	1,0
Номінальний струм (A.C.)	[A]	8,7	10,9
Клас електричного захисту		I	I
Ступень захисту корпусу (IP)		IP23M	IP23M
Клас продуктивності		G1	G1
Клас якості		A	A
МЕХАНІЧНИЙ ДВИГУН			
Тип		CP168FB	CP168FB
Кількість циліндрів		1	1
Кількість тактів		4	4
Тип палива		Неетильований бензин	Неетильований бензин
Вид масла	[SAE]	15W-40	15W-40
Витрати палива (при 75% навантаженні)	[л/н]	2,54	2,54
Об'єм двигуна	[см³]	196	196
Максимальна потужність:	[кВт]	3,6	3,6
Максимальні обороти	[хв⁻¹]	3600	3600
Обороти в холосту	[хв⁻¹]	1800 ± 100	1800 ± 100
Охолодження		Повітрям	Повітрям
Ступінь стиснення		(8,5±0,2):1	(8,5±0,2):1
Потужність паливного бака	[л]	3,6	3,6
Ємність паливного бака	[л]	0,6	0,6
Тип свічки запалення		F7RTC	F7RTC
ПРИСТРІЙ			
Габаритні розміри (довжина x ширина x висота)	[мм]	585 x 425 x 425	585 x 425 x 425
Вага	[кг]	35	38
Температурний діапазон роботи	[°C]	0 ÷ +40	0 ÷ +40
Максимальна висота роботи	[m n.p.m.]	1000	1000
Рівень шуму			
звуковий тиск LpA ± K	[dB(A)]	72,7±2,03	73,6±2,00
акустична потужність LwA ± K	[dB(A)]	92,2±2,03	93,2±2,00

ĮRENGINIO CHARAKTERISTIKA

Elektros generatorius yra elektromechaninis įtaisas, kuriame mechaninė energija virsta elektros energija. Elektros generatorių sudaro tarpusavyje bendradarbiaujantys: vidaus degimo variklis ir generatorius. Tinkamas, patikimas ir saugus prietaiso veikimas priklauso nuo to, ar tinkamai veikia, todėl:

Prieš naudodami gaminį reikia perskaityti visą darbo su produktu instrukciją ir ją išsaugoti ateičiai.

Tiekėjas neatsako už nuostolius, atsiradusius dėl saugos taisyklių ir šio vadovo rekomendacijų nesilaikymo.

KOMPLEKTACIJA

Generatorius pristatomas kompleksiškai ir nereikalauja surinkimo. Generatoriaus variklyje yra alyvos kiekis, reikalingas tik varikliui prižiūrėti. **DĖMESIO!** Prieš pradėdami eksploatuoti, alyvos lygis turi būti papildytas. Žvakių raktas tiekiamas kartu su generatoriumi.

SAUGUMO INSTRUKCIJOS

Bendrosios saugumo instrukcijos
Apsaugokite vaikus, išlaikydami saugų atstumą tarp jų ir generatoriaus.

Prieš pradėdami dirbti, susipažinkite su generatoriaus ženklinimais ir įspėjamųjų etikečių turiniu.

Degalai yra sprogdūs ir lengvai užsidega. Nepildyti bako degalais kai generatorius veikia. Pildant baką degalais nerūkyti. Nepildyti bako degalais arti liepsnos.

Neišlaistykite degalų.

Kuro garai yra pavojingi, pasiruošimas ir degalų pildymas turi būti atliekamas gerai vėdinamoje vietoje.

Kai kurios vidinio degimo variklio dalys gali būti karštos ir sukelti nudegimus. Atkreipkite dėmesį į įspėjimus matomus generatoriuje.

Generatorių perkelti naudojant šiam tikslui numatytas rankenas. Negalima liesti generatoriaus paviršiaus, kuris įšyla darbo metu, tai gali sukelti nudegimus.

Išmetamosios dujos yra toksiškos. Nevartokite generatoriaus patalpoje be ventiliacijos. Naudojant vėdinamose patalpoje, reikia imtis papildomų priemonių ugnies ir sprogimo prevencijai. Naudodamiesi generatoriumi lauke, įsitikinkite, kad jis nėra šalia langų, durų ir ventiliacijos įvadų. Išmetamosios dujos gali patekti į patalpą ir sukelti pavojų. Susipažinkite su generatoriaus įspėjimais etiketėmis ir simboliais. Patikrinkite jų reikšmę naudojimo instrukcijoje.

Elektros saugumas

Prieš naudodami patikrinkite generatorių ir elektros įrangą (įskaitant kištukus ir laidus) ir įsitikinkite, kad jie nėra pažeisti.

Generatorius nėra skirtas prijungimui prie kažkokio elektros energijos šaltinio. Griežtai draudžiama generatorių prijungti prie 230 V / 50 Hz tinklo lizdo.

Apsauga nuo elektros smūgio priklauso nuo specialiai generatoriumi parinkto saugiklio veikimo. Jei saugiklį reikia pakeisti, jį pakeiskite saugikliu, kuris turi tokias pačias vardines detales ir veikimo charakteristiką.

Dėl didelių mechaninių įtempimų turėtų būti naudojami lankstūs kabeliai su kietos gumos izoliacija (pagal IEC 60245-4) arba prilygstantys.

Naudodami ilgintuvus, būtinai naudokite prailginimo laidas pritaikytus dirbti už patalpų ribų. Ilgintuvo elektros varža negali būti didesnė kaip 1,5 Ω. Kabelio bendras ilgis negali viršyti 60 m, jei kabelio skerspjūvis yra 1,5 mm² ir 100 m, jei kabelio skerspjūvis yra 2,5 mm².

Generatorius turi būti įžemintas, jei elektriniai prietaisai, kuriems reikia įžeminimo, yra prijungti prie jo lizdų. Šiame prietaise yra maitinimo laidas su apsauginiu laidininku. Būtina, kad prijungimą prie įžeminimo atliktų kvalifikuotas elektrikas, pagal vietines taisykles, susijusias su elektros įrangos įžeminimu.

Įspėjimas! Generatoriaus naudojimo vietai gali būti taikomi vietiniai apribojimai. Naudodamiesi generatoriumi, laikykitės vietinių elektros įrenginių naudojimo saugos taisyklių.

Įspėjimas! Atsižvelgiant į esamas apsaugos priemones šiame įrenginyje ir galiojančias taisykles, naudotojas turėtų laikytis reikalavimų ir atsargumo priemonių, kai generatorius papildomas sistema.

Neperkraukite generatoriaus. Daugelis elektros prietaisų paleidimo momente naudoja daugiau galios nei jų nominali galia. Generatorius nėra skirtas suvirinimo mašinų maitinimui.

Galia, viršijanti generatoriaus nominalią galią, bet neviršijanti didžiausios galios, negali būti naudojama daugiau kaip 5 minučių, nenualtinio S2 darbo režime. Tai reiškia, kad po 5 minučių darbo šiame režime būtina sustabdyti generatorių ir leisti jam visiškai atvėsti. Jei iš generatoriaus imamam galia neviršija jo nominalios galios, generatorius gali veikti nepertraukiamo veikimo režimu S1.

Nerekomenduojama naudoti prie generatoriaus lizdo prijungtų skirstytuvų. Tačiau, jei tokie įtaisai naudojami, pridėkite visų prie generatoriaus prijungtų imtuvų galią. Imtuvų galios suma negali viršyti generatoriaus nominalios galios.

Eksploatavimo saugumas

Generatorius turi būti pastatytas ant plokščio, lygaus, kieto ir stabilaus paviršiaus. Aplink dirbantį generatorių būtina užtikrinti bent 1 metrą laisvos erdvės.

Prieš prijungdami elektrinį imtuvą, generatorius turi pasiekti nominalų greitį. Prieš išjungdami generatorių, išjunkite elektrinį imtuvą, jei imtuve yra judančios dalys, palaukite, kol jos visiškai sustos, tada atjunkite imtuvo kištuko iš generatoriaus lizdo.

Neviršykite maksimalaus variklio apsisukimų dažnio. Viršijus didžiausią variklio apsisukimų dažnį, generatorius gali sugesti ir sužeisti prietaisą naudojančius asmenis.

Generatoriaus negali būti laikomas ar naudojamas drėgnoje arba labai elektrai laidžioje aplinkoje (pvz., ant metalinių paviršių).

Generatorius neturėtų būti veikiamas kritulių. Nenaudoti generatorius, kuris veikiamas kritulių.

Generatorius nėra skirtas naudoti potencialiai degioje ar sprogoje aplinkoje.

Išmetamosios dujos yra pakankamai karštos, kad uždegtų kai kurias medžiagas. Nenaudokite generatoriaus arti degių medžiagų.

Generatoriaus negalima naudoti, jei pastebima bet koki defektuota ar pažeista dalis.

Dirbantį generatoriaus nepalikti be priežiūros arba prižiūrimo nepilnamečių ar asmenų, kurie nebuvo apmokyti prietaiso valdyme.

Turite nedelsdami išjungti generatorių, jei pastebėsite:

- variklio sukimosi greičio pasikeitimą,
- į generatorių įjungtų prietaisų perkaitimą,
- kibirkštis,
- iš prietaiso išsiskiriančius dūmus arba liepsnas,
- nepageidaujamos vibracijas.

Reikia periodiškai tikrinti degalų tiekimo sistemą. Pastebėjus nuotėkį, įrenginį suremontuoti įgaliotame techninės priežiūros centre.

Prieš prijungdami elektrinius prietaisus, palaukite, kol variklis pasieks nominalų greitį.

Visi remontai turėtų būti atliekami tik įgaliotame techninės priežiūros centre.

Neleiskite, kad variklio darbo metu pasibaigtų kuras!

Neuždenkite ventilacijos įleidimo ir išleidimo angų. Net kai generatorius neveikia.

Prieš transportuojant generatorių, būtina ištuštinti degalų baką.

PARUOŠIMAS DARBUI

DĖMESIO! Generatoriaus tikrinimo procedūra turi būti atliekama prieš kiekvieną paleidimą.

ATSARGIAI! Generatorius tiekiamas tik su nedideliu alyvos kiekiu pavarų dėžėje. Prieš pirmą generatoriaus naudojimą turi būti papildytas alyvos lygis. Reguliariai tikrinkite alyvos lygį ir prireikus papildykite. Generatoriaus paleidimas be alyvos ar per mažą alyvos kiekį pavarų dėžėje sukels nepataisomą variklio sugadinimą.

Alyvos lygio patikrinimas

Atsukti aliejaus įpylimo angos kamštį. Kamštis turi alyvos lygio matuoklį.

Alyvos lygis turi būti tarp matuoklio viršutinės ir apatinės pažymėtos zonos ribų. Prireikus, alyvą pripilkite iki iliustracijoje (II) nurodyto lygio.

Būtina naudoti geros kokybės alyvą skirtą keturių taktų (keturtakčiams) degimo varikliams, kurių klamos klasė pateikiama lentelėje su techniniais duomenimis.

Uždaryti alyvos įpylimo angą, įsukant kamštį.

Dėmesio! Alyvos užpildymo metu, generatorius turi būti pastatytas ant plokščio ir lygaus paviršiaus. Jei generatorius buvo pakreiptas, pastatykite jį ant plokščio ir lygaus paviršiaus, ir tada palaukite bent 30 minučių, kad stabilizuotumėte alyvos lygį. Dėmesio! Alyvos užpildymui rekomenduojama naudoti pylimo antgalius ir/arba piltuvą. Tai sumažins alyvos taškymo riziką. Alyvos pritaškymo atveju būtina kruopščiai išvalyti alyvos likučius prieš paleidžiant generatorių.

Dėmesio! Generatoriuje yra alyvos lygio jutiklis, kuris neleis paleisti mechaninio variklio, kai alyvos lygis bake yra per mažas. Jei bandymas paleisti generatorių nepavyksta, būtina patikrinti alyvos lygį.

Degalų užpildymas

Rekomenduojamas degalas, bešvinis benzinas su oktano skaičiumi didesniu kaip 93.

Naudokite degalus ir alyvą be jokių teršalų, skirtus keturtakčiams varikliams. Rekomenduojama naudoti aukštos kokybės produktus. Tai prailgins variklio tarnavimo laiką. Draudžiama užpildyti degalų baką virš pilno bako ženklų. Turite palikti laisvą erdvę tarp kuro paviršiaus ir degalų bako viršuti-

nės sienos.

Degalų užpildymui rekomenduojama naudoti pylimo antgalius ir/arba piltuvą. Tai sumažins taškymo riziką. Jei užpildymo metu degalai išsipila, prieš paleidžiant generatorių kruopščiai išpylusius degalus išvalyti.

Pilant kurą draudžiama rūkyti.

Pasukite degalų įpylimo angos atgal prieš laikrodžio rodyklę, tada nuimkite ją nuo užpildymo kaklelio. Dangtelyje yra dvi iškyšos, kurios tuo pačiu metu turi būti nukreiptos į du užpildo flanšo (III) išpjovus. Uždarymas atliekamas pasukant dangtį iki pasipriešinimo laikrodžio rodyklės kryptimi. Tik tokiu būdu įpylimo angos dangtis gali būti montuojamas arba išmontuojamas. Kuro įpylimo angos viduje yra kuro filtras (IV), kuris naudojamas sustabdyti kai kurias mechanines priemaišas, kurios gali atsirasti kure. Visada būtina užpildyti baką su įmontuotu įpylimo angos filtru. Kuro filtro flanšas turi, taip pat, dvi išpjovas, prieš montuojant dangtį būtina įsitikinti, kad filtro ir užpildo flanšo išpjovos sutampa.

Kuro bako talpa nurodyta lentelėje. Filtro viduje yra įdėklas (V), naudojamas maksimalaus degalų lygio nustatymui. Kuro lygis bake negali būti aukštesnis už „FUEL LEVEL“ aprašytą indikatoriaus plokštę

Generatoriaus įžeminimas

Laidą jungiantį įžeminimo instaliaciją su generatoriumi prijungti prie pažymėtos ant generatoriaus vietos. Generatoriaus prijungimą prie įžeminimo instaliacijos turi atlikti asmuo turintis atitinkamą elektrinę kvalifikaciją.

Baigę parengiamuosius veiksmus, galima pradėti generatoriaus paleidimą.

GENERATORIAUS VALDYMAS

Degimo variklio paleidimas

Prieš paleidžiant generatorių, nuo generatoriaus lizdų būtina atjungti visus elektrinius įrenginius.

Atidaryti kuro vožtuvą, perjungiant jį į „ON“ (VI) padėtį.

Variklio jungiklį pasukti į padėtį įjungtas: ON / O.

Uždaryti droselį perkeliančią siurbimo svirtį iki sustojimo „OFF“ (VII) užrašo kryptimi.

Dėmesio! Jei variklis yra išilęs (pvz., po pertraukos degalų užpildymui), negalima uždaryti droselio. Šiuo atveju perjunkite siurbimo svirtį į „ON“ pažymėtą padėtį.

Keletą kartų sklandžiai patraukite užvedimo virvę, kol pastebimas pasipriešinimas, kurį sukelia variklio suspaudimas, tada patraukite energingu, stipriu judesiu (VIII).

Ištraukite užvedimo virvės rankeną sklandžiu judesiu, kol ji visiškai pasislėps generatoriaus korpuse. Neišleiskite virvės rankenos, kad ji staigiai pasislėptų korpuse. Toks veiksmas gali sukelti starterio sugadinimą.

Varikliui pradėdant įšilti, palaipsniui atidaryti droselį, perkeldami siurbimo svirtį link padėties pažymėtos „ON“. Po kiekvieno siurbimo svirties padėties pakeitimo palaukite, kol variklis veiks sklandžiai. Siurbimo svirties gražinimo greitis priklauso nuo atmosferos sąlygų, kuriomis variklis užvedamas. Kuo žemesnė yra aplinkos temperatūra, tuo grįžimas turi būti lėtesnis.

Variklyje yra svirtis variklio greičiui reguliuoti (XV). Svirtį pastūmus į dešinę sukimas didėja, o pastūmus į kairę - mažėja. Didesni variklio sukiai leidžia generuoti didesnę galią, tačiau taip pat generuoja didesnį triukšmą.

Elektrinių prietaisų prijungimas prie generatoriaus

DĖMESIO! Neleidžiama prijungti elektrinių prietaisų, kurių galios lygis yra didesnis nei generatoriaus nominali galia. Jei prijungta daugiau nei vienas įrenginys, jų bendra nominali galia turi būti mažesnė už nominalią generatoriaus galia.
DĖMESIO! Patikrinkite, ar prijungti prie generatoriaus elektros prietaisai turi elektrinius parametrus atitinkančius generatoriaus elektrinius parametrus.

Paleiskite variklį pagal „Degimo variklio paleidimas“ skyriuje aprašytą tvarką.

Įsitikinkite, kad prijungti elektriniai įrenginiai yra išjungti. Pakelkite lizdo dangtį, tada prijunkite imtuvo tiekimo kabelio kištuką prie generatoriaus srovės lizdo (IX).

Paleisti imtuvą perjungiant ju jungiklį į padėtį įjungtas.
 Dėmesio! Jei prijungiate daugiau nei vieną prie imtuvo, sekanti reikia paleisti tik tada, kai ankstesnysis pradeda įprastą veikimą, pvz., kai pasiekia vardinis sūkius, sušyla iki nominalios temperatūros ir pan.

Perkrovo atveju, pvz., dėl pernelyg didelės energijos sąnaudos, generatoriaus srovės lizdų maitinimas bus atjungtas, tačiau degimo variklio veikimas nebus sustabdytas. Šiuo atveju naudojant jungiklius išjunkite visus imtuvus, prijungtus prie generatoriaus, atjunkite imtuvus nuo generatoriaus srovės lizdų, palaukite, kol generatoriaus sistemos atvės, ir tada paspauskite saugiklio mygtuką. Patikrinti, ar visų prie generatoriaus prijungtų imtuvų vardinės galios suma neviršija generatoriaus vardinės galios. Prirėikus, atjunkite kai kuriuos imtuvus. Patikrinti, ar oro įleidimo angos ir/arba ventilacijos plyšiai nėra užblokuoti. Patikrinkite ar generatoriaus aplinkoje nėra objektų, kurie gali sukelti oro įleidimo angų ir/arba ventilacijos plyšių užkimšimą. Patikrinus, iš naujo paleisti generatorių pagal paleidimo procedūrą.

DĖMESIO! Apsauga gali suveikti apkrovimo aktyvavimo metu, tai susiję su tuo, kad dauguma elektros imtuvų paleidimo metu naudoja daugiau galios nei imtuvo vardinė galia. Jei imtuvus nepažeistas, tai gali reikšti, kad jis netinkamas maitinimui iš generatoriaus.

Variklio sustabdymas

Išjunkite prijungtą prie generatoriaus imtuvą naudodami jo jungiklį. Atjunkite imtuvą nuo generatoriaus, ištraukdami maitinimo laidą iš generatoriaus elektros lizdo.

Variklio jungiklį pasukite į padėtį išjungtas: OFF / O. Palaukti, kol variklio sūkių visiškai sustoja. Uždaryti kuro vožtuvą, perjungiant jį į padėtį: OFF.

DĖMESIO! Prirėikus atlikti avarinį, staigų variklio išjungimą, būtina variklio jungiklį perjungti į padėtį išjungtas OFF.

Darbas dideliame aukštyje

Generatoriujie sumontuotas karbiuratorius buvo suprojektuotas taip, kad būtų galima tinkamai dirbti aukštyje, ne didesniame kaip nurodyta techninių duomenų lentelėje. Jei jums reikia dirbti didesniame aukštyje, kreipkitės į įgaliotą techninės priežiūros centrą, kad būtų atliktas karbiuratoriaus modifikavimas. Net po karbiuratoriaus modifikavimo turėtų būti tikimasi, kad degimo variklio galingumas sumažės, todėl generatoriaus galia gali sumažėti 3,5% kiekvieniems 300 metrų, viršijančių lentelėje

nurodytą ribą. Maitinimo galios mažėjimas bus didesnis, jei generatorius bus naudojamas be modifikuoto karbiuratoriaus. Galios sumažėjimas siejamas su oro išretėjimu didėjant aukščiui virš jūros lygio.

PRIEŽIŪRA IR KONTROLĖ

Garantijos metu variklojas negali įdiegti įrankio ar pakeisti jo komponentų, nes tai sukeltų garantijos netekimą. Visi pažeidimai, pasitebimi atliekant patikrinimą ar eksploatacijos metu, yra signalas, kad turi būti atliktas remontas techninės priežiūros centre.

Baigę darbą, korpusą, ventilacijos angas, jungiklius, papildomą rankeną ir dangčius reikia valyti, pvz., su oro srautu (kurio slėgis ne didesnis kaip 0,3 MPa), šepetėliu arba sausu skudurėliu be chemikalų ir valymo skysčių. Įrankius ir rankenas valyti sausu, švariu skudurėliu.

Periodinė priežiūra

Šie generatoriaus komponentai turėtų būti reguliariai tikrinami ir prižiūrimi.

DĖMESIO! Visi techninės priežiūros darbai turėtų būti atliekami, kai įrenginys išjungtas ir neveikia. Taip pat būtina atjungti visus elektros įrenginius nuo generatoriaus.

DĖMESIO! Jei bet kokio priežiūros veiklos eiga nenurodyta toliau. Tai reiškia, kad norint tai padaryti, prietaisą reikia nugabenti į specialų aptarnavimo centrą.

DĖMESIO! Jei tipiklis naudojamas valymui, venkite tipiklio kontakto su oda ir akimis. Naudokite individualias apsaugos priemones.

Elementas	Pastabos	Prieš kiekvieną paleidimą	Po pirmo darbo mėnesio arba po 20 darbo valandų	Kas 3 mėnesius arba po 50 darbo valandų periodų	Kas 12 mėnesius arba po 100 darbo valandų periodų
Variklio pavarų dėžės alyvos lygis	Patikrinti	X			
	Iškeisti		X		X
Oro filtras	Patikrinti	X			
	Išvalyti		X	X(*)	
Uždėgimo žvakė	Valymas. Jei būtina, iškeisti.				X
Kuro užpildo filtras	Patikrinti. Jei būtina, iškeisti.				X
Kuro sistema	Patikrinti sandarumą ir defektus.	X			
	Iškeisti		Kas du metus		
Anglies nuosėdų šalinimas	Tikrinti dažniau jei būtina.				X
Variklis	Skendžių ir cilindrų valymas ir reguliavimas				Kas 12 valandas

(*) Naudojant generatorių dulkejoje aplinkoje, rekomenduojamas didesnis dažnis.

Kuro baką rekomenduojama pakeisti kas trejus metus. Jei degalų sistemoje yra aptiktas bet koks nuotėkis, generatoriaus naudojimas draudžiamas.

Oro filtro priežiūra (X)

DĖMESIO! Nevartokite generatoriaus be tinkamai sumontuoto oro filtro ar su sugadintu oro filtru. Priešingu atveju, vidinio degimo variklis gali įsiurbti priemaišas, kurias normaliomis sąlygomis sulaikytų filtras. Priemaišos gali sukelti generatoriaus veikimo trikdžius ir netgi jį sugadinti.

Atsukite rankenėlę ir išardykite filtro dangtį.

Atsukite filtrą tvirtinančią rankenėlę, išimkite filtrą ir išvalykite jį nedegiu tirpikliu, po to kruopščiai išspauskite tirpiklį.

Įmirkykite filtrą švaria variklio alyva ir išspauskite taip, kad filtras išliktų drėgnas.

Įmontuokite filtrą į vietą ir pritvirtinkite dangtį naudojant rankenėlę.

Kuro filtro priežiūra

Kuro vožtuvą perjunkite į OFF padėtį. Atsukti kuro filtro dangtį (XIV). Nuimti tarpiklį ir tinklą. Dangtį, tarpiklį ir tinklą išvalyti iš nešvarumų. Kruopščiai nusausinti ir įmontuoti į vietą. Stipriai ir tvirtai užsukti filtro dangtį taip, kad užtikrintumėte kuro sistemos sandarumą.

Uždegimo žvakės priežiūra

Atjunkite laidą nuo žvakės.

Atsukite uždegimo žvakę su žvakių veržliarakčiu (XI). Naudokite vielinį šepetį, kad išvalytumėte nuo elektrodų angliavandenilio nuosėdas.

Patikrinkite atstumą tarp elektrodų, jis turi būti nuo 0,7 mm iki 0,8 mm. (XII)

Jei randate perdegusius elektrodus arba keramikos io sutrūkimą, pakeiskite uždegimo žvakę nauja. Įsukti žvakę. Prijunkite laidą prie žvakės.

Variklio alyvos keitimas

DĖMESIO! Variklio alyvos keitimą geriausia atlikti iš kart po variklio sustojimo. Tada alyvą yra mažiau tirštas ir greičiau nutekės iš variklio pavaru kameros.

Būkite atsargūs keičiant alyvą. Alyva iš karto po variklio sustabdymo yra karšta ir gali sukelti nudegimus.

Alyvos bake yra nuotekų anga. Po nuotekų anga padėkite indą, kurio talpa didesnė už alyvos bako talpą.

Naudodami veržliarakį visiškai išsukite atbulinio tekėjimo sklendę (XIII). Leisti alyvai nutekėti į blašką, po to veržliarakčiu prisukti atbulinio tekėjimo sklendę. Išvalykite likusią alyvą.

Papildykite alyvą pagal procedūrą, aprašytą skyriuje: „Alyvos lygio patikrinimas“

DĖMESIO! Naudota variklio alyva turi būti utilizuota pagal vietinės taisykles. Draudžiama variklio alyvą pilti į kanalizaciją.

Kuro užpildo filtro priežiūra

Nuimkite degalų pildymo angos dangtį. Ištraukti kuro užpildo filtrą. Išvalykite degalų pildymo angos filtrą su krekinguotu pirminiu benzinu. Valyti minkštu, švariu skudurėliu. Pritvirtinkite filtrą pildymo angoje. Uždėkite degalų pildymo angos dangtį.

DĖMESIO! Filtro sienelės atliktos ir švelnaus tinklelio. Būkite atsargūs priežiūros metu, kad jo nesugadintumėte. Jei filtras sugadintas, prieš pradėdami darbą, pakeiskite jį nauju.

Generatoriaus laikymas

Jei generatorius bus sandėliuojamas trumpą laiką (ne ilgiau

kaip 10 dienų), būtina sustabdyti degimo variklį, atjunkti nuo jo visus imtuvus ir po to uždaryti kuro vožtuvą.

Jei generatorius bus sandėliuojamas ilgiau kaip 10 dienų, laikite toliau nurodytą procedūrą.

Variklio jungiklį pasukite į OFF / O padėtį.

Išmontuoti degalų įpylimo angos dangtį, pašalinti kurą iš bako, pavyzdžiui, su tinkamu siurbliu. Įmontuoti degalų įpylimo angos dangtį.

Paleisti variklį pagal „Degimo variklio paleidimas“ skyriuje aprašytą tvarką.

Neprijungti jokių imtuvų, leisti varikliui dirbti, kol jis savaime sustos dėl degalų trūkumo. Darbo laikas priklausys nuo bako likusio degalų kiekio ir degalų instaliacijos.

Variklio jungiklį pasukti į OFF / O padėtį.

Kuro vožtuvą pasukti į OFF padėtį.

Išsukti uždegimo žvakę, į cilindrą, per montavimo angą, įpilti šaukštą variklio alyvos, kurios klampumas pateiktas lentelėje su techniniais duomenimis.

Įsukti uždegimo žvakę. Patraukite užvedimo virvę taip, kad variklis atliktų kelis apsisukimus, tai leis sutepti stūmoklio vidų. Sustabdyti užvedimo virvės traukimą, kai pajausite kompresiją (pasipriešinimą).

Nepriklausomai nuo laikymo laiko reikia:

Išorinės generatoriaus dalys turėtų būti valomos minkštu skudurėliu, minkštu šepetiu arba suspaustu oro srautu, kurio slėgis yra ne didesnis kaip 0,3 MPa. Ypatingas dėmesys turėtų būti skiriamas ventiliacijos angų pratekėjimui.

Laikykite generatorių horizontalioje padėtyje.

Generatorių laikykite sausoje, gerai vėdinamoje patalpoje.

Generatoriaus transportavimas


ATSARGIAI! Generatorius visada turi būti transportuojamas, kai variklis sustabdytas ir atjungti imtuvai.

Mažiems atstumams, pvz., pernešant generatorių naudojimo vietoje, generatorius turi būti transportuojamas laikant už rėmo. Būkite atsargūs, venkite generatoriaus siūbavimo ir pasvyrimo, kad neištaškytumėte degalų. Generatorius gali būti karštas, būkite atsargūs, kad išvengtumėte nudegimų.

Transportuojant didesniais atstumais, generatorius turi būti paruoštas gabenimui pagal „Generatoriaus laikymas“ skyriuje aprašytas procedūras. Transportuokite generatorių horizontalioje padėtyje. Saugokite juos su diržais, kad nenugriūtų transportavimo metu.

Atsarginės dalys

Detalus gaminio atsarginių dalių sąrašas yra skyriuje „Atsisiųsti“, produkto kortelėje, TOYA SA svetainėse: toya24.pl.

 Šis simbolis rodo, kad draudžiama išmesti panaudotą elektrinę ir elektroninę įrangą (įskaitant baterijas ir akumuliatorius) kartu su kitomis atliekomis. Naudota įranga turėtų būti renkama atskirai ir siunčiama į surinkimo punktą, kad būtų užtikrintas jos perdirbimas ir utilizavimas, siekiant sumažinti atliekas ir sumažinti gamtos išteklių naudojimą. Nekontroliuojamas pavojingų komponentų, esančių elektros ir elektroninėje įrangoje, išsiskyrimas gali kelti pavojų žmonių sveikatai ir sukelti neigiamus natūralios aplinkos pokyčius. Namų ūkis vaidina svarbų vaidmenį prisidedant prie pakartotinio įrenginių naudojimo ir utilizavimo, įskaitant perdirbimą. Norėdami gauti daugiau informacijos apie tinkamus perdirbimo būdus, susisieki-
kite su savo vietos valdžios institucijomis ar pardavėju.

TECHNINIAI PARAMETRAI

Generatoriaus tipas		YT-85451	YT-85453
Parametras	Matavimo vienetas	Vertė	Vertė
AGREGATAS			
Nominali įtampa	[V]	A.C. 230	A.C. 230
Nominalus dažnis	[Hz]	50	50
Generatoriaus vardinė galia COP	[W]	2000	2500
Didžiausia galia (S2 5 min)	[W]	2200	2700
Galios faktorius		1,0	1,0
Vardinė srovė (A.C.)	[A]	8,7	10,9
Elektrinės izoliacijos klasė		I	I
Korpuso apsaugos laipsnis (IP)		IP23M	IP23M
Efektyvumo klasė		G1	G1
Kokybės klasė		A	A
MECHANINIS VARIKLIS			
Tipas		CP168FB	CP168FB
Cilindrų kiekis		1	1
Taktų kiekis		4	4
Degalų tipas		Bešvinis benzinas	Bešvinis benzinas
Alyvos tipas	[SAE]	15W-40	15W-40
Degalų sunaudojimas (prie 75% apkrovos)	[l/h]	2,54	2,54
Variklio tūris	[cm ³]	196	196
Didžiausia galia	[kW]	3,6	3,6
Maksimalaus sukimosi dažnis	[min ⁻¹]	3600	3600
Tuščiosios eigos sūčiai	[min ⁻¹]	1800 ± 100	1800 ± 100
Aušinimas		Oru	Oru
Suspaudimo laipsnis		(8,5±0,2):1	(8,5±0,2):1
Kuro bako talpa	[l]	3,6	3,6
Alyvos bako talpa	[l]	0,6	0,6
Uždegimo žvakės tipas		F7RTC	F7RTC
IRENGINYS			
Gabaritiniai matmenys (il. x pl. x aukštis)	[mm]	585 x 425 x 425	585 x 425 x 425
Svoris	[kg]	35	38
Darbo temperatūros diapazonas	[°C]	0 ÷ +40	0 ÷ +40
Maksimalus darbo aukštis	[m v.j.l.]	1000	1000
Triukšmo lygis			
akustinis slėgis L _{pa} ± K	[dB(A)]	72,7±2,03	73,6±2,00
akustinė galia L _{wa} ± K	[dB(A)]	92,2±2,03	93,2±2,00

IERĪCES APRAKSTS

Elektroģenerators ir elektromehāniskā ierīce, kurā mehāniskā enerģija tiek pārveidota elektriskajā enerģijā. Elektroģenerators sastāv no iekšdedzes dzinēja un ģeneratora, kas darbojas kopīgi. Pareiza, uzticama un droša ierīces darbība ir atkarīga no tās pareizas ekspluatācijas, tāpēc:

Pirms sākt lietot ierīci, izlasiet visu instrukciju un saglabāiet to.

Piegādātājs neatbild par kaitējumiem, kas radušies, neievērojot drošības noteikumus un šīs instrukcijas norādījumus.

APRĪKOJUMS

Elektroģenerators tiek pārdots pilnīgi samontētā stāvoklī. Elektroģenerators dzinējā atrodas eļļa tikai tādā daudzumā, kas nepieciešams dzinēja konservācijai. **UZMANĪBU!** Pirms pirmās iedarbināšanas reizes ir jāpapildina eļļa. Kopā ar elektroģeneratoru tiek piegādāta atslēga aizdedzes svecei.

DROŠĪBAS INSTRUKCIJAS

Vispārīgās drošības instrukcijas

Sargājiet bērnus, ievērojot drošu attālumu starp viņiem un elektroģeneratoru.

Pirms darba sākšanas iepazīstieties ar elektroģenerators marķējumu un brīdinājuma etiķešu saturu.

Degviela ir sprādzienbīstama un viegli uzliesmo. Neuzpildiet degvielu elektroģenerators darbības laikā. Nesmēķējiet degvielas uzpildes laikā. Neuzpildiet degvielu liesmu tuvumā. Neizlaistiet degvielu.

Degvielas ievaiķi ir bīstami, degviela ir jāsagatavo un jāuzpilda labi vēdināmās vietās.

Daži iekšdedzes dzinēja elementi var būt karsti un izraisīt apdegumus. Pievērsiet uzmanību brīdinājumiem, kas redzami uz elektroģenerators.

Pārsniedziet elektroģeneratoru tikai ar šim nolūkam paredzētu rokturu palīdzību. Nepieskarieties elektroģenerators virsmām, kuras uzkarst darbības laikā, jo tas var izraisīt apdegumu.

Izplūdes gāzes ir toksiskas. Neizmantojiet elektroģeneratoru telpās, kurās nav ventilācijas. Izmantojot to telpās ar ventilāciju, veiciet papildu pasākumus, lai novērstu ugunsgrēku un sprādzienu. Izmantojot elektroģeneratoru ārpus telpām, pievērsiet uzmanību tam, lai tas nebūtu uzstādīts logu, durvju un ventilācijas ieejas tuvumā. Izplūdes gāzes var iekļūt telpā un izraisīt apdraudējumu.

Iepazīstieties ar brīdinājuma etiķetēm un simboliem, kas redzami uz elektroģenerators. Noskaidrojiet to nozīmi lietošanas instrukcijā.

Elektriskā drošība

Pirms lietošanas sākšanas pārbaudiet elektroģeneratoru un tā elektrisko aprīkojumu (tostarp kontaktdakšas un kabelus) un pārliecinieties, ka tie nav bojāti.

Elektroģenerators nav paredzēts pieslēgšanai jebkādam citam elektroenerģijas avotam. Nekādā gadījumā nedrīkst pieslēgt elektroģeneratoru 230 V/50 Hz elektroenerģijas tīkla kontaktligzdai.

Aizsardzība pret elektrošoku ir atkarīga no drošinātāja darbības, kas speciāli piemērots elektroģeneratoram. Ja ir nepieciešama drošinātāja nomaīna, nomainiet to pret drošinātāju ar tādiem pašiem nomināliem darbības parametriem.

Lielas mehāniskās spriedzes dēļ ir jāizmanto elastīgi kabeli ar izolāciju no cietas gumijas (atbilstoši standartam IEC 60245-4) vai līdzvērtīgi.

Izmantojot pagarinātājus, ir jāatceras, ka tiem ir jābūt piemērotiem darbībai ārpus slēgtām telpām. Pagarinātāju pretestība nedrīkst pārsniegt 1,5 Ω. Kopējais kabeļa garums nedrīkst pārsniegt 60 m kabeļa šķērsgriezumam 1,5 mm² un 100 m kabeļa šķērsgriezumam 2,5 mm².

Ja elektroģenerators ligzdām tiek pieslēgts elektroierīces, kas prasa iezemēšanu, tas ir jāiezemē. Šādai ierīcei ir barošanas kabelis, kas aprīkots ar aizsargvadu. Pieslēgums iezemēšanai ir jāizveido kvalificētam elektrīkam atbilstoši vietējiem tiesību aktu noteikumiem par elektroierīču iezemēšanu.

Brīdinājums! Elektroģenerators lietošanas vieta var būt pakļauta vietējiem ierobežojumiem. Ievērojiet vietējo tiesību aktu noteikumus, kas attiecas uz drošību elektroģenerators lietošanas laikā. **Brīdinājums!** Lietotājam ir jāievēro prasības un piesardzības pasākumi, papildinot elektroģeneratoru ar sistēmām, atkarībā no aizsardzības līdzekļiem, kas pastāv šajā sistēmā, un spēkā esošajiem tiesību aktu noteikumiem.

Nepārslogojiet elektroģeneratoru. Vairums elektroierīču iedarbināšanas laikā patērē jaudu, kas ir lielāka par to nominālo jaudu. Elektroģenerators nav paredzēts metināšanas iekārtu barošanai.

Jauda, kas pārsniedz elektroģenerators nominālo jaudu, bet nepārsniedz tā maksimālo jaudu, nedrīkst izmantot ilgāk par 5 minūtēm izslaičīgā darba režīmā S2. Tas nozīmē, ka pēc 5 minūtēm darbības šajā režīmā ir jāaptur elektroģenerators un jāļauj tam pilnībā atdzist. Ja patērēta jauda no elektroģenerators nepārsniedz tā nominālo jaudu, elektroģenerators var darboties nepārtraukta darba režīmā S1.

Nav ieteicams izmantot sadalītājus, kas pieslēgti elektroģenerators kontaktligzdai. Jā šādas ierīces tiek izmantotas, ir jāsummē visu uztvērēju, kas pieslēgti elektroģeneratoram, jauda. Uztvērēju jaudas summa nedrīkst pārsniegt elektroģenerators nominālo jaudu.

Lietošanas drošība

Elektroģeneratoram ir jāstāv uz plakanas, līdzenas, cietas un stabilas virsmas. Elektroģenerators darbības laikā ir jānodrošina vismaz 1 metrs brīvas telpas ap to.

Pirms elektriskā uztvērēja pieslēgšanas elektroģeneratoram ir jāsasniedz nominālais griešanās ātrums. Pirms elektroģenerators izslēgšanas izslēdziet elektrisko uztvērēju un, ja uztvērējam ir kustīgas daļas, pagaidiet, līdz tās pilnīgi apstājas, pēc tam atslēdziet uztvērēja barošanas kabeļa kontaktdakšu no elektroģenerators kontaktligzdas.

Nepārsniedziet dzinēja maksimālo griešanās ātrumu. Dzinēja maksimālā griešanās ātruma pārsniegšana var novest pie elektroģenerators bojāšanas un personu, kas apkalpo ierīci, traumām.

Elektroģeneratoru nedrīkst uzglabāt un lietot mitrā vai elektrības vadošā vidē (piemēram, uzstādot to uz metāla virsmām).

Nepakļaujiet elektroģeneratoru laikpatstākļu iedarbībai. Nelietojiet elektroģeneratoru, kas pakļauts laikpatstākļu iedarbībai. Elektroģenerators nav paredzēts lietošanai potenciāli viegli uzliesmojošā vai sprādzienbīstamā vidē.

Izplūdes gāzes ir pietiekami karsti, lai aizdedzinātu dažus materiālus. Nelietojiet elektroģeneratoru viegli uzliesmojošu materiālu tuvumā.

Elektroģeneratoru nedrīkst lietot, ja ir pamanīti jebkādi bojāti elementi.

Darbības laikā elektroģeneratoru nedrīkst atstāt bez uzraudzības vai nepilngadīgo personu un personu, kas nav apmācītas ierīces apkalpošanā, uzraudzībā.

Nekavējoties izslēdziet elektroģeneratoru, ja ir pamanītas:

- izmaiņas dzinēja griešanās ātrumā;
- ierīču, kas pieslēgtas elektroģeneratoram, pārkaršana;
- dzirksteļošana;
- dūmi vai liesmas, kas nāk no ierīces;
- nevēlamas vibrācijas.

Periodiski pārbaudiet degvielas padeves sistēmu. Ja ir pamanītas noplūdes, nododiet ierīci remontam autorizētajā servisa centrā.

Pirms elektroierīču pieslēgšanas pagaidiet, līdz ierīces dzinējs sasniedz nominālo griešanās ātrumu.

Visi remontu ir jāveic tikai razotāja autorizētajā servisa punktā.

Nedrīkst pieļaut situāciju, kurā dzinēja darbības laikā beidzas degvielas!

Neaizsedziet ventilācijas ieejas un izejas. Arī tad, ja elektroģeneratora nedarbojas.

Pirms elektroģeneratora transportēšanas ir obligāti jāiztukšo degvielas tvertne.

SAGATAVOŠANA DARBĪBAI

UZMANĪBU! Elektroģeneratora pārbaudes procedūra ir jāveic pirms katras iedarbināšanas reizes.

BRĪDĪNĀJUMS! Elektroģenerators tiek piegādāts tikai ar nelielu eļļas daudzumu pārnesumkārbā. Pirms pirmās elektroģeneratora iedarbināšanas reizes papildiniet eļļu. Regulāri pārbaudiet eļļas līmeni un, ja nepieciešams, papildiniet to. Elektroģeneratora iedarbināšana bez eļļas vai ar pārāk mazu eļļas daudzumu pārnesumkārbā noved pie dzinēja neatgriezeniskas bojāšanas.

Eļļas līmeņa pārbaude

Atskrūvējiet eļļas ielietnes aizbāzni. Aizbāznis ir aprīkots ar mērtaustu.

Eļļas līmenim ir jāatrodas starp daļas augšējo un apakšējo robežu, kas iezīmētā uz mērtausta. Ja nepieciešams, uzpildiet eļļu līdz līmenim, kas norādīts attēlā (II).

Izmantojiet kvalitatīvu četrtaktu iekšdedzes dzinējiem paredzēto eļļu ar viskozitātes klasi, kas norādīta tabulā ar tehniskajiem datiem.

Aizveriet eļļas ielietni, ieskrūvējot aizbāzni.

Uzmanību! Uzpildot eļļu, ģeneratoram ir jābūt uzstādītam uz plakana un līdzena virsmas. Ja ģenerators ir bijis noliekts, uzstādiet to uz plakana un līdzena virsmas ar pagaidiet vismaz 30 minūtes, līdz eļļas līmenis stabilizējas.

Uzmanību! Eļļas uzpildei ieteicams izmantot pārļēvējus un/vai piltuves. Tas ļauj samazināt eļļas izšakstīšanas risku. Eļļas izšakstīšanas gadījumā pirms elektroģeneratora iedarbināšanas rūpīgi noslaukiet eļļas atlikumus.

Uzmanību! Elektroģenerators ir aprīkots ar eļļas līmeņa sensoru, kurš neļauj iedarbināt mehānisko dzinēju, ja eļļas līmenis

tvertnē ir pārāk zems. Ja iedarbināšanas mēģinājums nav veiksmīgs, pārbaudiet eļļas līmeni.

Degvielas uzpilde

Ieteicamā degviela ir bezsvina benzīns ar oktānskaitli, kas augstāks par 93.

Izmantojiet degvielu un eļļu, kas ir brīvas no visiem neīrurumiem un paredzētas četrtaktu dzinējiem. Ieteicams izmantot kvalitatīvus produktus. Tas ļauj pagarināt dzinēja kalpošanas laiku.

Degvielas tvertni nedrīkst uzpildīt virs pilnas tvertnes atzīmes. Atstājiet brīvu telpu starp degvielas virsmu un degvielas tvertnes augšējo sienību.

Degvielas uzpildei ieteicams izmantot pārļēvējus un/vai piltuves. Tas ļauj samazināt degvielas izšakstīšanas risku. Ja, uzpildot degvielu, tā tiek izlaistīta, pirms elektroģeneratora iedarbināšanas rūpīgi noslaukiet degvielas atlikumus.

Nedrīkst smēķēt degvielas uzpildes laikā.

Pagrieziet degvielas ielietnes vāku pretēji pulksteņrādītāja virzienam, pēc tam demontējiet to no ielietnes. Vākam ir divi izcilņi, kuriem vienlaicīgi jāieiet divos izgriezumos degvielas ielietnes atlokā (III). Lai aizvērtu vāku, pagrieziet to līdz pretestībai pulksteņrādītāja virzienā. Tikai šādi var uzstādīt vai demontēt ielietnes vāku.

Degvielas ielietnes iekšā ir ievietots degvielas filtrs (IV), kas ļauj apturēt daļu mehānisko neīrurumu, kuri var rasties degvielā. Vienmēr uzpildiet tvertni ar uzstādīto ielietnes filtru. Degvielas filtra atloka arī ir izgriezumi, pirms vāka uzstādīšanas pārlicinieties, ka izgriezumi filtra un ielietnes atlokā sakrīt.

Degvielas tvertnes tilpums ir norādīts tabulā. Filtra iekšā atrodas ieliktnis (V), kas noteic maksimālo degvielas līmeni. Degvielas līmenis tvertnē nedrīkst pārsniegt indikatora plāksnīti, kas apzīmēta ar uzrakstu "FUEL LEVEL".

Elektroģeneratora iezemēšana

Pieslēdziet kabeli, kas savieno zemēšanas sistēmu ar elektroģeneratoru, norādītajai vietai uz elektroģeneratora. Elektroģeneratora pieslēgšana zemēšanas sistēmai ir jāveic personai ar atbilstošu kvalifikāciju.

Pēc sagatavošanas darbību pabeigšanas var iedarbināt elektroģeneratoru.

ELEKTROĢENERATORA LIETOŠANA

Iekšdedzes dzinēja iedarbināšana

Pirms elektroģeneratora iedarbināšanas visas elektroierīces ir jāatslēdz no kontaktlīdzdām elektroģeneratorā.

Atveriet degvielas vārstu, pārslēdzot to pozīcijā "ON" (VI).

Pārslēdziet dzinēja slēdzi pozīcijā "ieslēgts": ON/O.

Aizveriet droselēvārstu, pārslēdzot sūkšanas sviru līdz pretestībai uzraksta "OFF" virzienā (VII).

Uzmanību! Ja dzinējs ir karsts (piemēram, pēc pārtraukuma degvielas uzpildei), neaizveriet droselēvārstu. Šādā gadījumā pārslēdziet sūkšanas sviru pozīcijā, kas apzīmēta ar "ON".

Vairākas reizes pūstiet velciet aiz startera trosi, līdz jūtama pretestība, kas izraisīta ar dzinēja kompresiju, tad velciet aiz to ar enerģisku, spēcīgu kustību (VIII).

Novadiet troses rokturi ar pūstāmo kustību, līdz tā pilnīgi noslēpjas elektroģeneratora korpusā. Neatbrīvojiet trosi tā, lai tā strauji tiktu ievilkta korpusā. Šāda rīcība var novest pie startera bojāšanas.

Dzinējim uzkarstot, pakāpeniski atveriet droselvārstu, pārslēdzot sūkšanas sviru pozīcijas virzienā, kas apzīmēta ar "ON". Pēc katras sūkšanas sviras pozīcijas izmaiņas pagaidiet, līdz dzinējs sāk darboties plūstoši. Sūkšanas sviras atgriešanās ātrums ir atkarīgs no laikapstākļiem, kuros tiek iedarbināts dzinējs. Jo zemāka temperatūra, jo lēnāk tā jāatgriežas.

Dzinējs ir aprīkots ar sviru dzinēja apgriezienu regulēšanai (XV). Pārvietojot sviru pa labi, tiek palielināts apgriezienu skaits, bet pārvietojot sviru pa kreisi - samazināts apgriezienu skaits. Lielākā dzinēja apgriezieni ļauj palielināt generatora jaudu, bet arī rada lielāku troksni.

Elektroierīču pieslēgšana elektroģeneratoram

UZMANĪBU! Elektroģeneratoram nedrīkst pieslēgt elektroierīces ar nominālo jaudu, kas augstāka par elektroģeneratora nominālo jaudu. Pieslēdzot vairāk par vienu ierīci, to kopējai nominālajai jaudai ir jābūt zemākai par elektroģeneratora nominālo jaudu.

UZMANĪBU! Pārlicinieties, ka elektroģeneratoram pieslēdzamo elektroierīču parametri atbilst elektroģeneratora elektriskajiem parametriem.

Iedarbiniet dzinēju atbilstoši procedūrai, kas aprakstīta punktā "Iekšdedzes dzinēja iedarbināšana".

Pārlicinieties, ka pieslēdzamās elektroierīces ir izslēgtas. Paceliet ligzdas vāku, pēc tam pieslēdziet uztvērēja barošanas kabeļa kontaktdakšu elektroģeneratora strāvas ligzdai (IX). Iedarbiniet uztvērēju, pārslēdzot tā slēdzi pozīcijā "ieslēgts". Uzmanību! Pieslēdzot vairāk par vienu uztvērēju, iedarbiniet nākamo tikai tad, ja iepriekšējais ir sācis darboties normāli, piemēram, sasniedzis nominālo griešanās ātrumu, uzskarsis līdz nominālajai temperatūrai u. tml.

Pārslodzes gadījumā, piemēram, pārāk augsta jaudas patēriņa dēļ, tiek atslēgta elektroģeneratora strāvas ligzdu barošana, bet netiek apturēta iekšdedzes dzinēja darbība. Šādā gadījumā ir jāizslēdz ar slēdzīmi visi uztvērēji, kas pieslēgti elektroģeneratoram, jāatslēdz uztvērēju no elektroģeneratora strāvas ligzdām, jāpagaida, līdz elektroģeneratora sistēmas atdziest, pēc tam jānospiež drošinātāja poga. Pārlicinieties, ka visu elektroģeneratoram pieslēgto uztvērēju nominālās jaudas summa nepārsniedz elektroģeneratora nominālo jaudu. Ja nepieciešams, atslēdziet dažus uztvērējus. Pārlicinieties, ka gaisa ieejas un/vai ventilācijas atveres nav bloķētas. Pārbaudiet elektroģeneratora apkārtni, lai pārlicinātos, ka tur nav priekšmetu, kuri var aizsprostot gaisa ieejas un/vai ventilācijas atveres. Pēc tam atkārtoti iedarbiniet elektroģeneratoru atbilstoši iedarbināšanas procedūrai.

UZMANĪBU! Aizsardzība var iedarboties slodzes iedarbināšanas laikā, tas ir saistīts ar to, ka vairums elektrisko uztvērēju iedarbināšanas laikā patērē augstāku jaudu nekā uztvērēja nominālā jauda. Ja uztvērējs nav bojāts, tas var nozīmēt, ka to nedrīkst darbināt ar elektroģeneratoru.

Dzinēja apturēšana

Izslēdziet uztvērēju, kas pieslēgts elektroģeneratoram, izmantojot tā slēdzi.

Atslēdziet uztvērēju no elektroģeneratora, izvelkot barošanas kabeļa kontaktdakšu no elektroģeneratora strāvas ligzdas.

Pārslēdziet dzinēja slēdzi pozīcijā "izslēgts": OFF/O.

Pagaidiet, līdz dzinējs pilnībā apstājas. Aizveriet degvielas vārstu, pārslēdzot to pozīcijā "OFF".

UZMANĪBU! Dzinēja avārijas izslēgšanas nepieciešamības gadījumā pārslēdziet dzinēja slēdzi pozīcijā "izslēgts": OFF.

Darbs lielā augstumā

Karburators, kas uzstādīts elektroģeneratorā, ir projektēts parerī darbibai augstumā, kas nav lielāks par tabulā ar tehniskajiem datiem norādīto. Darba lielākā augstumā gadījumā sazinieties ar autorizēto servisa centru, lai modificētu karburatoru. Pat pēc karburatora modifikācijas ir iespējama iekšdedzes dzinēja jaudas samazināšanās un līdz ar to elektroģeneratora jaudas samazināšanās par 3,5 % uz katrēm 300 metriem augstuma pieauguma, virs robežvērtību, kas norādīta tabulā. Jaudas samazināšanās ir lielāka, ja tiek lietots elektroģenerators bez modificētā karburatora. Jaudas samazināšanās ir saistīta ar gaisa retināšanos, palielinoties augstumam virs jūras līmeņa.

TEHNISKĀ AKPOPE UN APSKATES

Garantijas periodā lietotājs nedrīkst demontēt ierīci un nomainīt citus mezglus vai sastāvdaļas, izņemot zemāk minētās, jo tas noved pie garantijas tiesību zaudēšanai. Visas problēmas, kas pamanītas apskates vai darbības laikā, ir signāls, lai veiktu remontu servisa centrā.

Pēc darba pabeigšanas iztīriet korpusu, ventilācijas atveres, pārslēgus, papildrokturi n pārseģus, piemēram, ar saspiestā gaisa plūsmu (ar spiedienu, kas nepārsniedz 0,3 MPa), otu vai sausu lupatīņu, neizmantojot ķīmiskos līdzekļus un mazgāšanas šķīdumus. Iztīriet instrumentus un rokturus ar sausu, tīru lupatīņu.

Periodiskās apskates

Veiciet zemāk minēto elektroģeneratora sastāvdaļu periodiskās apskates un tehnisko apkopi.

UZMANĪBU! Visas tehniskās apkopes darbības ir jāveic tikai tad, ja ierīce ir izslēgta un nedarbojas. Atslēdziet arī visas elektroierīces no elektroģeneratora.

UZMANĪBU! Ja jebkāda servisa darbība nav aprakstīta, tas nozīmē, ka ierīce ir jānodod specializētājā servisa centra, lai veiktu šo darbību.

UZMANĪBU! Ja tīrīšanai tiek izmantots šķīdinātājs, izvairieties no saskares ar ādu un acīm. Lietojiet individuālās aizsardzības līdzekļus.

Elements	Piezīmes	Pirms katras iedarbināšanas reizes	Pēc pirmā mēneša darbības vai pirmajām 20 stundām darbības	Ik pēc 3 mēnešiem vai ik pēc katrām 50 darbības stundām	Ik pēc 12 mēnešiem vai ik pēc katrām 100 darbības stundām
Eljas līmenis pārnesumkārbā	Pārbaudiet to.	X			
	Nomainiet to.		X		X
Gaisa filtrs	Pārbaudiet to.	X			
	Iztīriet to.		X	X(*)	

Elements	Piezīmes	Pirms katras iedarbināšanas reizes	Pēc pirmā mēneša darbības vai pirmajām 20 stundām darbības	Ik pēc 3 mēnešiem vai ik pēc katrām 50 darbības stundām	Ik pēc 12 mēnešiem vai ik pēc katrām 100 darbības stundām
Aizdedzes svece	Tīrīšana. Ja nepieciešams, nomainiet to.				X
Degvielas ielietnes filtrs	Pārbaudiet to. Ja nepieciešams, nomainiet to.				X
Degvielas sistēma	Pārbaudiet tās hermētiskumu un pārļieciniet, ka tā nav bojāta.	X			
	Nomainiet to.	Ik pēc diviem gadiem			
Oglekļa nosēdums	Pārbaudiet to biežāk, ja nepieciešams.				X
Dzinējs	Vārstu un cilindru tīrīšana un regulēšana.				Ik pēc 125 stundām

(*) Ja elektroģenerators tiek lietots putekļainā vidē, ieteicams lielāks biežums.

Ieteicams nomainīt degvielas tvertne ik pēc trim gadiem. Ja ir konstatētas jebkādas noplūdes degvielas sistēmā, elektroģeneratoru nedrīkst lietot.

Gaisa filtra tehniskā apkope (X)

UZMANĪBU! Nelietojiet elektroģeneratoru bez pareizi uzstādīta gaisa filtra vai ar bojāto gaisa filtru. Pretējā gadījumā iekšdedzes dzinējs var iesūkt netīrumus, kas normāli uzkrājas uz filtra. Netīrumi var traucēt elektroģeneratora darbību un pat novest pie tā bojāšanas.

Atskrūvējiet skrūvi un demontējiet filtra vāku. Atskrūvējiet skrūvi, kas stiprina filtru, iztīriet to neuzliesmojošā šķīdinātājā, pēc tam rūpīgi izspiediet šķīdinātāju. Piesātiniet filtru ar tīru motoreļļu un izspiediet to tā, lai filtrs paliktu mitrs.

Uzstādiet filtru atpakaļ un nostipriniet vāku ar skrūvi.

Degvielas filtra tehniskā apkope

Pārslēdziet degvielas vārstu pozīcijā "OFF". Atskrūvējiet degvielas filtra vāku (XIV). Noņemiet blīvi un sietiņu. Izīriet vāku, blīvi un sietiņu no netīrumiem. Rūpīgi nosusiniet tos un uzstādiet atpakaļ. Stingri un droši aizskrūvējiet filtra vāku tā, lai nodrošinātu degvielas sistēmas hermētiskumu.

Aizdedzes sveces tehniskā apkope

Atslēdziet vadu no sveces.

Izskrūvējiet aizdedzes sveci, izmantojot atslēgu svēcēm (XI). Izīriet elektrodus no oglekļa nosēdumu (kvēpiem) ar stiepli suku.

Pārbaudiet attālumu starp elektrodiem — tam ir jābūt 0,7–0,8 mm (XII).

Ja ir konstatēti pārdedzināti elektrodi vai saplīsis keramikas apvalks, nomainiet sveci pret jaunu. Ieskrūvējiet sveci. Pieslēdziet vadu svecei.

Motoreļļas nomaiņa

UZMANĪBU! Motoreļļas nomaiņu vislabāk veikt uzreiz pēc dzinēja apturēšanas. Tad eļļa ir visplūstošākā un visātrāk izplūst no dzinēja pārvada kameras.

Nomainot eļļu, ievērojiet piesardzību. Uzreiz pēc dzinēja apturēšanas eļļa ir karsta un var izraisīt apdegumu.

Eļļas tvertne ir aprīkota ar izlaišanas atveri. Zem izlaišanas atveres uzstādiet trauku ar tīlpumu, kas lielāks par eļļas tvertnes tīlpumu.

Izmantojot atslēgu, izskrūvējiet pilnībā izlaišanas vārstu (XIII). Ļaujiet eļļai izplūst traukā, pēc tam, izmantojot atslēgu, ieskrūvējiet izlaišanas vārstu. Noslaukiet pilnībā eļļas atlikumus.

Uzpildiet eļļu atbilstoši procedūrai, kas aprakstīta punktā "Eļļas līmeņa pārbaude".

UZMANĪBU! Likvidējiet izlietojo eļļu saskaņā ar vietējo tiesību aktu noteikumiem. Motoreļļu nedrīkst izliet kanalizācijas sistēmā.

Degvielas ielietnes filtra tehniskā apkope

Demontējiet degvielas ielietnes vāku. Izvelciet degvielas ielietnes filtru. Izīriet degvielas ielietnes filtru ar petrolēteri. Nosusiniet to ar mikstu, sausu lupatiņu. Uzstādiet filtru ielietnes atverē. Uzstādiet degvielas ielietnes vāku.

UZMANĪBU! Filtra sienīņas ir izveidotas no smalka sietīņa. Tehniskās apkopes laikā ievērojiet piesardzību, lai to nesabojātu. Filtra bojāšanas gadījumā pirms darbības atsākšanas nomainiet to pret jaunu, kas ir brīvs no bojājumiem.

Elektroģenerators uzglabāšana

Ja elektroģenerators tiks uzglabāts īsu laiku (ne ilgāk par 10 dienām), apturiet iekšdedzes dzinēju, atslēdziet no tā visus uztvērējus un aizveriet degvielas vārstu.

Ja elektroģenerators tiks uzglabāts ilgāk par 10 dienām, rīkojieties atbilstoši zemāk norādītajai procedūrai.

Pārslēdziet dzinēja slēdzi pozīcijā "OFF/O".

Demontējiet degvielas ielietnes vāku, izlejiet degvielu no tvertnes, piemēram, ar atbilstošu sūknī. Uzstādiet degvielas ielietnes vāku.

Iedarbiniet dzinēju atbilstoši procedūrai, kas aprakstīta punktā "Iekšdedzes dzinēja iedarbināšana".

Nepieslēdziet nekādus uztvērējus, ļaujiet dzinējam darboties līdz tas automātiski apstājas degvielas trūkuma dēļ. Darbības laiks ir atkarīgs no degvielas daudzuma, kas palicis tvertnē un degvielas sistēmā.

Pārslēdziet dzinēja slēdzi pozīcijā "OFF/O".

Pārslēdziet degvielas vārstu pozīcijā "OFF".

Izskrūvējiet aizdedzes sveci, caur montāžas caurumu iepiliniet cilindā vienu ēdamkaroti motoreļļas ar viskozitāti, kas norādīta tabulā ar tehniskajiem datiem.

Izskrūvējiet aizdedzes sveci. Velciet aiz startera trosi tā, lai dzinējs veiktu vairākus apgriezienus. Tas ļauj ieeļļot cilindra iekšpusi. Pārstājiet vilkt aiz trosi, ja ir jūtama kompresija (pretestība).

Neatkarīgi no uzglabāšanas laika vienmēr ir:

jāiztīra elektroģenerators ārējās daļas ar mikstu lupatiņu, mīk-

stu suku vai saspīstā gaisa plūsmu ar spiedienu, kas nepārsniedz 0,3 MPa; jāpievērš uzmanība ventilācijas atveres caurējamiņai.

Uzglabājiet elektroģeneratoru horizontālajā pozīcijā.

Uzglabājiet elektroģeneratoru sausā, labi vedināmā telpā zem jumta.

Elektroģeneratora transportēšana

BRĪDĪNĀJUMS! Vienmēr transportējiet elektroģeneratoru ar apturētu iekšdedzes dzinēju un atslēgtiem uztvērējiem.

Transportējot elektroģeneratoru uz nelieliem attālumiem, piemēram, pārnesot to lietošanas vietā, pārnesiet to, turot aiz tā rāmja.

Ievērojiet piesardzību, izvairieties no elektroģeneratora šūpošanas un noliekšanas, lai neizšakstītu degvielu. Elektroģenerators var būt karsts, ievērojiet piesardzību, lai izvairītos no apdegumiem.

Transportējot elektroģeneratoru uz lielākiem attālumiem, sagatavojiet to transportēšanai atbilstoši procedūrai, kas aprakstīta punktā "*Elektroģeneratora uzglabāšana*". Transportējiet elektroģeneratoru horizontālajā pozīcijā. Nostipriniet to ar siksnām, lai aizsargātu to pret apgāšanās transportēšanas laikā.

Rezerves daļas

Detalizēts produkta rezerves daļu saraksts ir pieejams sadaļā „Lejupielādei”, produkta lapā, TOYA SA tīmekļa vietnē: toya24.pl.



Šis simbols informē par aizliegumu izmest elektrisko un elektronisko iekārtu atkritumus (tostarp baterijas un akumulatorus) kopā ar citiem atkritumiem. Noliektas iekārtas ir jāsavāc atsevišķi un jānodod savākšanas punktā ar mērķi nodrošināt atkritumu otrreizējo pārstrādi un reģenerāciju, lai ierobežotu to apjomu un samazinātu dabas resursu izmantošanas līmeni. Elektriskajās un elektroniskajās iekārtās ietverta bīstamo sastāvdaļu nekontrolēta izdalīšanās var radīt cilvēku veselības apdraudējumu un izraisīt negatīvas izmaiņas apkārtējā vidē. Mājsaimniecība pilda svarīgu lomu otrreizējās izmantošanas un reģenerācijas, tostarp nolietoto iekārtu pārstrādes veicināšanā. Vairāk informācijas par atbilstošām otrreizējās pārstrādes metodēm var saņemt pie vietējo varas iestāžu pārstāvjiem vai pārdevēja.

TEHNISKIE PARAMETRI

Elektroģenerators tips		YT-85451	YT-85453
Parametrs	Mērvienība	Vērtība	Vērtība
ĢENERATORS			
Nominālais spriegums	[V]	A.C. 230	A.C. 230
Nominālā frekvence	[Hz]	50	50
Elektroģenerators nominālā jauda COP	[W]	2000	2500
Maksimālā jauda (S2, 5 min)	[W]	2200	2700
Jaudas koeficients		1,0	1,0
Nominālā strāva (AC)	[A]	8,7	10,9
Elektriskās izolācijas klase		I	I
Korpasa aizsardzības pakāpe (IP)		IP23M	IP23M
Veiktspējas klase		G1	G1
Kvalitātes klase		A	A
MEHĀNISKAIS DZINĒJS			
Tips		CP168FB	CP168FB
Cilindru skaits		1	1
Taktu skaits		4	4
Degvielas veids		Bezsvina benzīns	Bezsvina benzīns
Eļļas veids		15W-40 [SAE]	15W-40
Degvielas patēriņš (pie 75 % slodzes)		2,54 [l/h]	2,54
Dzinēja tilpums		196 [cm ³]	196
Maksimālā jauda		3,6 [kW]	3,6
Maksimālais griešanās ātrums		3600 [min ⁻¹]	3600
Griešanās ātrums tukšgaitā		1800 ± 100 [min ⁻¹]	1800 ± 100
Dzesēšana		Ar gaisu	Ar gaisu
Kompresijas pakāpe		(8,5±0,2):1	(8,5±0,2):1
Degvielas tvertnes tilpums		3,6 [l]	3,6
Eļļas tvertnes tilpums		0,6 [l]	0,6
Aizdedzes sveces tips		F7RTC	F7RTC
IERĪCE			
Gabarīta izmēri (gar. x plat. x augstums)		585 x 425 x 425 [mm]	585 x 425 x 425
Svars		35 [kg]	38
Darba temperatūras diapazons		0 ÷ +40 [°C]	0 ÷ +40
Maksimālais darba augstums		1000 [m v.j.l.]	1000
Troksņa līmenis			
akustiskais spiediens L _{pa} ± K		72,7±2,03 [dB(A)]	73,6±2,00
akustiskā jauda L _{wa} ± K		92,2±2,03 [dB(A)]	93,2±2,00

CHARAKTERISTIKA ZAŘÍZENÍ

Elektrocentrála je elektromechanické zařízení, v němž se mechanická energie mění na elektrickou energii. Skládá se ze spalovacího motoru a generátoru, které jsou vzájemně spojené. Správná, spolehlivá a bezpečná práce zařízení je závislá na náležitém provozování, a proto:

Než přistoupíte k práci se zařízením, přečtěte si celý návod k obsluze. Návod poté uschovejte pro pozdější použití.

Dodavatel nenese odpovědnost za škody vzniklé v důsledku nedodržení bezpečnostních předpisů a pokynů uvedených v tomto návodu.

VYBAVENÍ

Elektrocentrála je prodávána ve zkompletovaném stavu, žádná montáž není nutná. V motoru elektrocentrály je doplněn olej pouze v takovém množství, které je potřebné ke konzervaci motoru. **UPOZORNĚNÍ!** Před prvním spuštěním je nutné olej doplnit. K elektrocentrále je přiložen klíč na zapalovací svíčky.

BEZPEČNOSTNÍ INSTRUKCE

Všeobecné bezpečnostní instrukce

Elektrocentrálu provozujte mimo dosah dětí.

Než přistoupíte k práci, seznámte se s označením elektrocentrály a s výstražnými štítky.

Palivo je výbušná látka a snadno může vzplanout. Nedoplňujte palivo během provozu elektrocentrály. Během doplňování paliva nekuřte. Nedoplňujte palivo v blízkosti plamenů.

Zabraňte rozlití paliva.

Výpary z paliva jsou nebezpečné. Palivo připravujte a doplňujte v dobře větraných místnostech.

Některé součásti spalovacího motoru mohou být horké a mohou způsobit popáleniny. Věnujte pozornost varováním, která jsou uvedena na elektrocentrále.

Elektrocentrálu přenášejte pouze pomocí držadel, které jsou k tomu určené. Je zakázáno dotýkat se ploch elektrocentrály, které se během provozu zahřívají, protože to může vést ke vzniku popálenin.

Spaliny a výfukové plyny jsou toxické. Je zakázáno používat elektrocentrálu v místnostech, v nichž nelze větrat. Během užívání ve větraných místnostech musíte přijmout opatření, která zabraňují vzniku požáru a exploze. Pokud elektrocentrálu používáte ve venkovním prostředí, zajistěte, aby nestála v blízkosti oken, dveří nebo přívodů ventilace. Spaliny mohou pronikat do místností a způsobit otravu.

Seznamte se s obsahem výstražných štítků a symbolů umístěných na plášti elektrocentrály. V návodu k obsluze se ujistěte, že rozumíte jejich významu.

Elektrická bezpečnost

Dříve než začnete elektrocentrálu používat, zkontrolujte ji a její elektrické příslušenství (včetně konektorů a kabelů) a ujistěte se, že nejsou poškozené.

Elektrocentrála není určena k zapojení k jinému zdroji elektrické energie. Je přísně zakázáno zapojovat elektrocentrálu do zásuvky elektrické rozvodné sítě 230 V / 50 Hz.

Ochrana proti úrazu elektrickým proudem závisí na fungování pojistky, která speciálně odpovídá parametřům elektrocentrály. Pokud je potřeba pojistku vyměnit, vyměřte ji za nový kus, který má totožné jmenovité parametry a charakteristiku fungování. Vzhledem k velkému mechanickému namáhání používejte pružné kabely s izolací z tvrdé gumy (v souladu s normou IEC 60245-4) nebo jim podobné.

Pokud budete používat prodlužovací kabely, pamatujte na to, aby byly uzpůsobeny k práci mimo uzavřené prostory. Odpor prodlužovacích kabelů nesmí překročit 1,5 Ω. Celková délka kabelu s průřezem 1,5 mm² nesmí překročit 60 m, délka kabelu s průřezem 2,5 mm² pak 100 m.

Pokud budou k elektrocentrále připojovány elektrické spotřebiče vyžadující uzemnění, je nutné elektrocentrálu uzemnit. Napájecí kabel takových spotřebičů je vybaven ochranným vodičem. Napojení k uzemnění musí provést kvalifikovaný elektrotechnik v souladu s místními předpisy o uzemnění elektrických spotřebičů.

Varování! Místo, na kterém budete elektrocentrálu provozovat, může být omezeno místními předpisy. Během používání elektrocentrály dodržujte místní předpisy týkající se ochrany proti úrazu elektrickým proudem.

Varování! Uživatel musí dodržovat požadavky a bezpečnostní instrukce, pokud je elektrocentrála rozšířena o elektroinstalaci, a to v závislosti na existujících ochranných prostředcích v této instalaci a platných předpisech.

Neřetězujte elektrocentrálu. Většina elektrických zařízení má při spouštění vyšší příkon, než je jeho uváděná hodnota. Elektrocentrála není určena k napájení svařovacích agregátů.

Příkon, který překračuje jmenovitý výkon elektrocentrály, ale je nižší než její maximální výkon, nesmí být odebrán déle než 5 minut v režimu přerušované činnosti S2. To znamená, že po 5 minutách činnosti v tomto režimu je nutné elektrocentrálu vypnout a nechat ji úplně vychladnout. Jestliže příkon odebraný z elektrocentrály nepřekračuje její jmenovitý výkon, může být elektrocentrála spuštěna v režimu nepřerušované činnosti S1. Není vhodné do zásuvky elektrocentrály připojovat rozbočovací zásuvku. Jestliže se přesto rozhodnete rozbočovací zásuvku použít, musíte sečist příkon všech spotřebičů zapojených k elektrocentrále. Součet příkonu spotřebičů nesmí překročit jmenovitý výkon elektrocentrály.

Bezpečnost při používání

Elektrocentrála musí stát na ploché, rovné, tvrdé a stabilní ploše. Okolo pracující elektrocentrály je potřeba ponechat volný prostor o šířce alespoň 1 metru.

Elektrocentrála musí před zapojením elektrického spotřebiče dosáhnout jmenovité hodnoty otáček. Před vypnutím elektrocentrály musíte vypnout připojený elektrický spotřebič. Pokud spotřebič obsahuje pohyblivé části, musíte počkat, až se zcela zastaví, a potom odpojte zástrčku jeho přívodního kabelu ze zásuvky elektrocentrály.

Je zakázáno překračovat maximální otáčky motoru. Překročení maximálních otáček motoru může způsobit poškození elektrocentrály a úraz osob, které ovládají zařízení.

Elektrocentrála se nesmí skladovat ani provozovat ve vlhkém prostředí nebo v prostředí s vysokou elektrickou vodivostí (např. elektrocentrála nesmí stát na kovové ploše).

Je zakázáno vystavovat elektrocentrálu působení atmosférických srážek. Nepoužívejte elektrocentrálu, která byla vystavená jejich účinkům.

Elektrocentrála není určena k provozu v potenciálně hořlavé nebo výbušné atmosféře.

Výfukové plyny a spaliny jsou dostatečně horké, aby podpálily některé druhy materiálu. Nepoužívejte elektrocentrálu v blízkosti hořlavých materiálů.

Elektrocentrála se nesmí používat, jestliže bude zjištěno jakékoli poškození nebo zničení některé její části.

Pracující elektrocentrálu neopouštějte bez dozoru nebo pod dozorem neproletých osob nebo osob, které nejsou k obsluze zařízení vyškolené.

Pokud zpozorujete některou z uvedených situací, musíte elektrocentrálu okamžitě vypnout:

- změna rychlosti otáček motoru,
- přehřátí spotřebičů zapojených k elektrocentrále,
- jiskření,
- kouř nebo plamen vycházející ze zařízení,
- nežádoucí vibrace.

Pravidelně kontrolujte systém rozvodů paliva. Pokud zjistíte jeho únik, odevzdejte elektrocentrálu k opravě do autorizovaného servisního střediska.

Před zapnutím elektrických spotřebičů vyčkejte, až motor dosáhne jmenovité hodnoty otáček.

Všechny opravy musejí být provedeny v autorizovaném servisním středisku výrobce.

Bezpodmínečně se vyhněte situaci, kdy za chodu elektrocentrály dojde palivo!

Vstupní a výstupní otvory chlazení se nesmí zakrývat, a to ani v případě, kdy je elektrocentrála mimo provoz.

Před převozem elektrocentrály je bezpodmínečně nutné vyprázdnit palivovou nádrž.

PŘÍPRAVA K PRÁCI

UPOZORNĚNÍ! Před každým spuštěním elektrocentrály musíte provést její kontrolu.

VAROVÁNÍ! Při prodeji je v převodovce elektrocentrály doplněno pouze minimální množství oleje. Před prvním spuštěním elektrocentrály je nutné doplnit olej. Hladinu oleje pravidelně kontrolujte a v případě potřeby doplňujte. Spuštění elektrocentrály bez oleje nebo s příliš malým množstvím oleje v převodovce povede k nevratnému poškození motoru.

Kontrola hladiny oleje

Odsroubujte zátku plnicího hrdla oleje. Zátka je vybavena měřičím bajonetem.

Hladina oleje se musí pohybovat mezi horní a dolní hranici označenou na bajonetu. V případě potřeby olej doplňte do hladiny znázorněné na ilustraci (II).

Používejte pouze kvalitní olej určený do spalovacích čtyřtáctých (čtyřdobých) motorů s viskozitou uvedenou v tabulce technických údajů.

Plnicí hrdlo opět uzavřete pomocí zátky.

Upozornění! Během doplňování oleje musí elektrocentrála stát na plochém a rovném povrchu. Pokud elektrocentrála stála ve sklonu, přemístěte ji na plochý a rovný povrch, a poté vyčkejte alespoň 30 minut, než se hladina oleje stabilizuje.

Upozornění! Pro doplňování oleje doporučujeme používat trychtýře a/nebo nálevky. Snížíte tak riziko rozlití oleje. V případě rozlití oleje je nutné před spuštěním elektrocentrály zbytky

oleje důkladně vytřít.

Upozornění! Elektrocentrála je vybavena čidlem hladiny oleje, které zabrání spuštění spalovacího motoru v případě příliš nízké hladiny oleje v nádrži. Jestliže se vám nedaří elektrocentrálu spustit, zkontrolujte hladinu oleje.

Doplňování paliva

Doporučujeme používat bezolovnatý benzin s oktanovým číslem minimálně 93.

Používejte pouze palivo a olej, které jsou určeny pro čtyřdobé motory a neobsahují nečistoty. Doporučujeme používat pouze vysoce kvalitní produkty. Prodlouží to životnost motoru.

Je zakázáno doplňovat palivo nad rysku označující maximální naplnění nádrže. Mezi hladinou paliva a horní stěnou palivové nádrže je nutné ponechat volný prostor.

Při doplňování paliva doporučujeme používat trychtýře a/nebo nálevky. Snížíte tak riziko rozlití. Jestliže během doplňování paliva dojde k jeho rozlití, je nutné před spuštěním elektrocentrály zbytky paliva důkladně vytřít.

Během doplňování paliva je zakázáno kouřit.

Otáčejte uzávěrem plnicího hrdla paliva proti směru hodinových ručiček, poté jej sejměte z hrdla. Uzávěr má dvě drážky, které musí současně zapadnout do dvou výřezů v nákržku plnicího hrdla (III). Přetočením uzávěru na doraz ve směru hodinových ručiček hrdlo opět uzavřete. Uzávěr lze z plnicího hrdla paliva odstranit a opět jej nasadit pouze výše uvedeným způsobem.

Uvnitř plnicího hrdla je umístěn palivový filtr (IV), jehož úkolem je zadržet mechanické nečistoty, které se mohou v palivu vyskytovat. Nádrž doplňujte výhradně s umístěným palivovým filtrem. Na přírubě palivového filtru jsou také drážky. Před připevněním uzávěru se ujistěte, že do sebe drážky v přírubě filtru a v hrdle zapadají.

Objem palivové nádrže je uveden v tabulce. Ve filtru je vložka (V), která označuje maximální hladinu paliva. Hladina paliva v nádrži může dosahovat maximálně k destičce ukazatele s označením „FUEL LEVEL“

Uzemnění elektrocentrály

Zemnicí vodič z uzemnění zapojte na vyznačené místo na elektrocentrále. Připojení elektrocentrály k uzemnění může provést pouze osoba s náležitou elektrikařskou kvalifikací.

Po skončení přípravných činností můžete elektrocentrálu spustit.

OVLÁDÁNÍ ELEKTROCENTRÁLY

Spuštění spalovacího motoru

Před spuštěním elektrocentrály odpojte všechna elektrická zařízení ze zásuvek na elektrocentrále.

Otevřete palivový ventil jeho přeprnutím do pozice „ON“ (VI).

Spínač motoru přepněte do pozice zapnuto: ON / O.

Uzavřete škrtící kláпку přesunutím páčky sytiče na doraz ve směru nápisu „OFF“ (VII).

Upozornění! Pokud je motor zahřátý (například po přestávce pro doplnění paliva), nemusíte škrtící kláпку uzavírat. V takovém případě nastavte páčku sytiče do pozice „ON“.

Nejdříve několikrát plynule zatáhněte za startovací lanko, dokud neucítíte odpor vyvolaný kompresí motoru, teprve pak zatáhněte energicky, rozhodným pohybem (VIII).

Plynulým pohybem vraťte rukojeť lanka, dokud se nezatáhne zpět do pláště elektrocentrály. Nepouštějte rukojeť lanka, aby

nedošlo k jeho násilnému zatažení do pláště elektrocentrály. Tímto způsobem by mohlo dojít k poruše startéru.

S tím, jak se bude motor zahřívát, otvírejte postupně škrtki klapku přesouváním páčky sytiče do pozice označené „ON“. Po každé změně polohy páčky sytiče vyčkejte, až bude motor pracovat plynule. Rychlost vracení páčky sytiče závisí na atmosférických podmínkách, během nichž motor spouštíte. Čím nižší je teplota prostředí, tím musí být vracení pomalejší.

Motor je vybaven pákou pro nastavení otáček motoru (XV). Posunutím páky doprava se otáčky zvětší a posunutím doleva zmenší. Vyšší otáčky motoru umožňují dosáhnout vyššího výkonu generátoru, ale také produkují větší hluk.

Připojení elektrických spotřebičů k elektrocentrále

UPOZORNĚNÍ! K elektrocentrále je zakázáno připojovat elektrické spotřebiče s větším jmenovitým výkonem než je jmenovitý výkon elektrocentrály. Pokud připojujete více než jeden spotřebič, jejich celkový jmenovitý výkon musí být nižší než jmenovitý výkon elektrocentrály.

UPOZORNĚNÍ! Zkontrolujte, zda parametry elektrických spotřebičů zapojených k elektrocentrále jsou shodné s elektrickými parametry centrály.

Spusťte motor podle postupu uvedeného v bodě „Spuštění spalovacího motoru“.

Ujistěte se, že připojené elektrické spotřebiče jsou vypnuté. Zvedněte kryt zásuvky, zapojte zástrčku napájecího kabelu spotřebiče do elektrické zásuvky elektrocentrály (IX). Spotřebič spusťte přepnutím jeho vypínače do pozice zapnuto. **Upozornění!** V případě připojení více než jednoho spotřebiče spouštějte každý další teprve poté, co předcházející dosáhne normální činnosti, na příklad dosáhne jmenovitých otáček, zahřeje se na jmenovitou teplotu atp.

Při přetížení, k němuž může dojít na příklad v důsledku příliš vysokého příkonu, bude napájení zástrček elektrocentrály přerušeno, ale spalovací motor poběží nadále. V takovém případě vypněte pomocí vypínače všechny spotřebiče připojené k elektrocentrále, vypojte spotřebiče ze zásuvek elektrocentrály, vyčkejte, až systém elektrocentrály vychladne a poté stiskněte tlačítko pojistky. Zkontrolujte, zda součet jmenovitého výkonu všech spotřebičů připojených k elektrocentrále nepřekračuje jmenovitý výkon elektrocentrály. V případě potřeby některé spotřebiče odpojte. Zkontrolujte, zda nejsou zablokovány přívodu vzduchu a/nebo ventilační otvory. Zkontrolujte, zda se v okolí elektrocentrály nenachází předměty, které by mohly způsobovat ucpanání přívodu vzduchu a/nebo ventilačních otvorů. Po provedení kontroly elektrocentrálu opět spusťte podle návodu.

UPOZORNĚNÍ! Pojistka se může spustit při počátečním přetížení, jelikož většina elektrických spotřebičů vyžaduje pro své spuštění větší výkon, než je jmenovitý výkon spotřebiče. Pokud spotřebič není poškozen, může to znamenat, že není vhodný pro napájení z elektrocentrály.

Vypnutí motoru

Vypněte spotřebič zapojený k elektrocentrále jeho spínačem. Odpojte spotřebič od elektrocentrály vytažením zástrčky přívodního kabelu ze zásuvky elektrocentrály. Vypínač motoru přepněte do pozice vypnuto: OFF / O. Vyčkejte, až se otáčky motoru zcela zastaví.

Uzavřete palivový ventil jeho přepnutím do pozice: OFF.

UPOZORNĚNÍ! Pokud je v nouzových případech potřeba vypnout motor okamžitě, přepněte spínač motoru do pozice vypnuto OFF. **Práce ve vysoké nadmořské výšce**

Karburátor namontovaný v elektrocentrále byl navržen tak, aby řádně pracoval ve výšce, která je uvedena v tabulce technických údajů. Pokud budete potřebovat pracovat ve vyšší nadmořské výšce, obraťte se na autorizované servisní středisko, kde vám provedou úpravu karburátoru. Po úpravě karburátoru musíte i tak počítat s poklesem výkonu spalovacího motoru, a tím i s poklesem výkonu elektrocentrály o 3,5 % na každých 300 metrů zvýšení nadmořské výšky nad limit uvedený v tabulce. Pokles výkonu bude vyšší, pokud budete používat elektrocentrálu bez upraveného karburátoru. Pokles výkonu souvisí s nižší hustotou vzduchu ve vyšší nadmořské výšce.

ÚDRŽBA A PROHLÍDKY

V záruční době uživatel nesmí zařízení demontovat ani měnit žádné jeho části nebo díly. V opačném případě ztrácí práva vyplývající ze záruky. Veškeré závady a netypické projevy zjištěné při prohlídce nebo během provozu jsou signálem k provedení opravy v servisním středisku.

Po ukončení práce očistěte plášť, chladicí otvory, přepínače, pomocnou rukojeť a kryty např. pomocí stlačeného vzduchu (s maximálním tlakem 0,3 MPa). K čištění lze použít rovněž štětec nebo čistý hadřík. Nepoužívejte chemické přípravky nebo tekuté čisticí prostředky. Nástroje a rukojeti očistěte suchým čistým hadříkem.

Pravidelné prohlídky

Uživatel je povinen provádět pravidelné prohlídky a údržbu těch částí elektrocentrály, které jsou uvedeny v následující tabulce.

UPOZORNĚNÍ! Veškeré úkony údržby je možné provádět pouze tehdy, je-li zařízení vypnuto a mimo provoz. Od elektrocentrály musejí být odpojeny veškeré elektrické spotřebiče.

UPOZORNĚNÍ! Pokud některý servisní úkon není v tabulce uveden, znamená to, že provedení takového úkonu je potřeba svěřit specializovanému servisnímu středisku.

UPOZORNĚNÍ! V případě, že bude nutné použít k čištění rozpuštědlo, zabraňte jeho kontaktu s pokožkou nebo očima. Používejte osobní ochranné pracovní prostředky.

Konstrukční prvek	Upozornění	Před každým spuštěním	Po prvním měsíci nebo po prvních 20 hodinách provozu	Každých 3 měsíce nebo po každých 50 hodinách provozu	Každých 12 měsíců nebo po 100 hodinách provozu
Hladina oleje v převodu motoru	Zkontrolujte	X			
	Vyměňte		X		X
Vzduchový filtr	Zkontrolujte	X			
	Vyčistěte		X	X(*)	

Konstrukční prvek	Upozornění	Před každým spuštěním	Po prvním měsíci nebo po prvních 20 hodinách provozu	Každé 3 měsíce nebo po každých 50 hodinách provozu	Každých 12 měsíců nebo po 100 hodinách provozu
Zapalovací svíčka	Vyčistěte. V případě nutnosti vyměňte				X
Filtr přívodu paliva	Zkontrolujte V případě nutnosti vyměňte.				X
Palivové rozvody	Kontrola těsnosti a poškození.	X			
	Vyměňte	Jednou za dva roky			
Odstaňování zuhelnatělé vrstvy	Kontrolujte častěji, jestliže je nezbytné.				X
Motor	Čištění a seřízení ventilů a válců.				Každých 125 hodin

(*) Pokud elektrocentrálu používáte v prašném prostředí, doporučujeme provádět údržbu častěji.

Jednou za tři roky vyměňte palivovou nádrž. Jestliže zjistíte jakoukoliv netěsnost palivových rozvodů, je zakázáno elektrocentrálu používat.

Údržba vzduchového filtru (X)

UPOZORNĚNÍ! Nepoužívejte elektrocentrálu bez řádně namontovaného vzduchového filtru nebo s poškozeným filtrem. V opačném případě může spalovací motor nasávat nečistoty, které by za normálních okolností zadržel filtr. Nečistoty mohou způsobit poruchu práce elektrocentrály nebo ji poškodit. Odšroubujte kroužek a sejměte uzávěr filtru.

Odšroubujte kroužek připevnění filtru, vytáhněte filtr a vyper- te ho v nehořlavém rozpouštědle, potom rozpouštědlo z filtru pečlivě vytlačte.

Napustěte filtr čistým motorovým olejem a vyždímejte ho pouze tak, aby filtr zůstal vlhký.

Namontujte filtr zpět na místo a připevněte jeho kryt kroužkem.

Údržba palivového filtru

Palivový ventil přepněte do pozice OFF. Odšroubujte uzávěr palivového filtru (XIV). Sejměte těsnění a síťku. Odstraňte nečistoty z uzávěru, těsnění a sítky. Díly důkladně osušte a umístěte je zpět. Pro zajištění těsnosti palivové instalace uzávěr filtru silně a pevně utáhněte.

Údržba zapalovací svíčky

Odpojte kabel od svíčky.

Vyšroubujte svíčku pomocí klíče na svíčky (XI).

Elektrody očistěte drátěným kartáčem od zuhelnatělé vrstvy.

Zkontrolujte vzdálenost mezi elektrodami, musí být od 0,7 mm do 0,8 mm. (XII)

Zjistěte-li, že jsou elektrody přepálené nebo že je prasknutý por-

celánový izolátor, vyměňte svíčku za novou. Svíčku zašroubujte. Připojte kabel ke svíčke.

Výměna motorového oleje

UPOZORNĚNÍ! Výměnu motorového oleje provádějte pokud možno ihned po zastavení motoru. V té chvíli je olej nejřidší a nejrychleji vyteče z převodovky motoru.

Při výměně oleje dbejte zvýšené opatrnosti. Olej je po zastavení motoru rozehřátý a může způsobit popáleniny.

Olejová nádrž je vybavena vypouštěcím otvorem. Pod vypouštěcí otvor postavte nádobu s objemem větším než objem palivové nádrže.

Pomocí klíče úplně vyšroubujte vypouštěcí ventil (XIII). Olej nechte vytéct do nádoby, poté vypouštěcí ventil zašroubujte zpět pomocí klíče. Zbytky oleje vytřete do sucha.

Olej doplňte podle postupu uvedeného v bodě: „*Kontrola hladiny oleje*“.

UPOZORNĚNÍ! Použitý motorový olej zlikvidujte v souladu s místními předpisy. Je zakázáno motorový olej vylévat do kanalizace.

Údržba filtru přívodu paliva

Sejměte uzávěr plnicího hrdla paliva. Vyměňte filtru přívodu paliva. Filtr přívodu paliva vyčistěte s použitím extrakčního benzínu. Vysušte jej pomocí čistého měkkého hadříku. Filtr umístěte do plnicího otvoru. Namontujte uzávěr plnicího otvoru.

UPOZORNĚNÍ! Stěny filtru jsou vyrobeny z jemné sítky. Během údržby postupujte velmi opatrně, aby nedošlo k poškození sítky. V případě poškození filtru je nutné před dalším spuštěním zařízení vyměnit filtr za nový a nepoškozený.

Skladování elektrocentrály

Pokud bude elektrocentrála uskladněna po krátkou dobu (ne déle než 10 dní), vypněte spalovací motor, odpojte od něj všechny spotřebiče a poté uzavřete palivový ventil.

Jestliže bude elektrocentrála uskladněna více než 10 dní, postupujte podle pokynů níže.

Spínač motoru přepněte do polohy OFF / O.

Odšroubujte víko plnicího otvoru a vyčerpejte z nádrže palivo, například pomocí příslušného čerpadla. Namontujte uzávěr plnicího otvoru.

Motor spusťte podle postupu uvedeného v bodě „Spuštění spalovacího motoru“.

Nepřipojujte spotřebiče, nechte motor spuštěný až do okamžiku, kdy se sám zastaví z důvodu nedostatku paliva. Doba do zastavení motoru je závislá na množství paliva, které zůstalo v nádrži.

Spínač motoru přepněte do polohy OFF / O.

Palivový ventil přepněte do polohy OFF.

Vyšroubujte zapalovací svíci, do válce nalijte montážním otvorem polévkovou lžičici motorového oleje s viskozitou uvedenou v tabulce technických údajů.

Zašroubujte zapalovací svíčku. Zatáhněte za startovací lanko tak, aby motor provedl několik otáček a došlo k promazání vnitřku pístu. V okamžiku, kdy ucítíte odpor (kompresi), uvolněte tah za startovací lanko.

Ať už bude elektrocentrála uskladněna na jakkoliv dlouhou dobu, vždy proveďte následující činnosti:

Vnější díly elektrocentrály vyčistěte měkkým hadříkem, měkkým kartáčem nebo proudem stlačeného vzduchu s tlakem

max. 0,3 MPa. Věnujte zvýšenou pozornost průchodnosti ventilačních otvorů.

Elektrocentrálu skladujte ve vodorovné poloze.

Elektrocentrálu skladujte na suchém, dobře větraném a zastřešením místě.

Přeprava elektrocentrály

VAROVÁNÍ! Elektrocentrálu přepravujte vždy s vypnutým spalovacím motorem a odpojenými spotřebiči.


Na malé vzdálenosti, například během přenášení elektrocentrály v místě užívání, uchopte elektrocentrálu za rám.

Dbejte opatrnosti, vyhněte se houpání a překlopení elektrocentrály, aby nedošlo k přelítí paliva. Elektrocentrála může být horká, dbejte opatrnosti, abyste předešli vzniku popálenin.

V případě přepravy na delší vzdálenosti připravte elektrocentrálu na přepravu podle pokynů uvedených v bodě „Skladování elektrocentrály“. Elektrocentrálu přepravujte ve vodorovné poloze. Zajistěte ji pomocí popruhů proti převrácení.

Náhradní díly

Podrobný seznam náhradních dílů najdete v sekci „Ke stažení“ na stránce výrobku na webu společnosti TOYA SA: toya24.pl.

 Tento symbol informuje, že je zakázáno likvidovat použité elektrické a elektronické zařízení (včetně baterií a akumulátorů) společně s jiným odpadem. Použité zařízení by mělo být shromažďováno selektivně a odesláno na sběrné místo, aby byla zajištěna jeho recyklace a využití, aby se snížilo množství odpadu a snížil stupeň využívání přírodních zdrojů. Nekontrolované uvolňování nebezpečných složek obsažených v elektrických a elektronických zařízeních může představovat hrozbu pro lidské zdraví a způsobit negativní změny v přírodním prostředí. Domácnost hraje důležitou roli při přispívání k opětovnému použití a využití, včetně recyklace použitého zařízení. Další informace o vhodných způsobech recyklace Vám poskytne místní úřad nebo prodejce.

TECHNICKÉ PARAMETRY

Typ elektrocentrály		YT-85451	YT-85453
Parametr	Jednotka	Hodnota	Hodnota
GENERÁTOR			
Jmenovité napětí	[V]	A.C. 230	A.C. 230
Jmenovitý kmitočet	[Hz]	50	50
Jmenovitý výkon elektrocentrály COP	[W]	2000	2500
Maximální výkon (S2 5 min)	[W]	2200	2700
Účinnost		1,0	1,0
Jmenovitý proud (AC)	[A]	8,7	10,9
Třída izolace		I	I
Stupeň ochrany krytem (IP)		IP23M	IP23M
Třída výkonové charakteristiky		G1	G1
Třída kvality		A	A
SPALOVACÍ MOTOR			
Typ		CP168FB	CP168FB
Počet válců		1	1
Počet taktů		4	4
Druh paliva		Bezolovnatý benzín	Bezolovnatý benzín
Druh oleje	[SAE]	15W-40	15W-40
Spotřeba paliva (při 75% zátěži)	[l/h]	2,54	2,54
Objem motoru	[cm ³]	196	196
Maximální výkon	[kW]	3,6	3,6
Maximální otáčky	[min ⁻¹]	3600	3600
Otáčky naprázdno	[min ⁻¹]	1800 ± 100	1800 ± 100
Chlazení		vzduchem	vzduchem
Kompresní poměr		(8,5±0,2):1	(8,5±0,2):1
Objem palivové nádrže	[l]	3,6	3,6
Objem olejové nádrže	[l]	0,6	0,6
Typ zapalovací svíčky		F7RTC	F7RTC
ZAŘÍZENÍ			
Obrysově rozměry (délka x šířka x výška)	[mm]	585 x 425 x 425	585 x 425 x 425
Hmotnost	[kg]	35	38
Rozsah provozních teplot	[°C]	0 ÷ +40	0 ÷ +40
Maximální provozní nadmořská výška	[m n. m.]	1000	1000
Úroveň hluku:			
akustický tlak L _{wa} ±K	[dB(A)]	72,7±2,03	73,6±2,00
akustický výkon L _{wa} ±K	[dB(A)]	92,2±2,03	93,2±2,00

CHARAKTERISTIKA ZARIADENIA

Elektrický zdrojový agregát je elektromechanické zariadenie, v ktorom sa mechanická práca premieňa na elektrické napätie. Elektrický zdrojový agregát sa skladá z dvoch so sebou spolupracujúcich jednotiek: spaľovacieho motora a generátora el. napätia. Správne, bezporuchové a bezpečné fungovanie zariadenia závisia od toho, či sa zariadenie správne používa, preto:

Predtým, než začnete zariadenie používať, oboznámte sa s celou používateľskou príručkou a náležite ju uchovajte.

Za prípadné škody, ktoré vzniknú následkom nedodržiavania bezpečnostných pokynov a odporúčaní, ktoré sú uvedené v tejto príručke, výrobca ani dodávateľ nezodpovedá.

VYBAVENIE

Agregát sa predáva v kompletnom stave a nie je potrebná montáž. Avšak v motore agregátu je iba také množstvo oleja, ktoré je potrebné na zakonzervovanie motora. **POZOR!** Pred prvým spustením doplňte olej na potrebnú úroveň. Spolu s agregátom je dodaný aj kľúč na sviečku.

BEZPEČNOSTNÉ POKYNY

Všeobecné bezpečnostné pokyny

Chráňte deti! Deti sa musia vždy nachádzať v bezpečnej vzdialenosti od agregátu.

Pred začatím práce sa oboznámte s označeniami na agregáte ako aj s obsahom výstražných znakov.

Palivo je výbušné a ľahko sa vznieti. Nedoplňajte palivo, keď je agregát spustený. Počas dopĺňania paliva nefajčite. Nedoplňajte palivo v blízkosti plameňa.

Palivo nerozlievajte.

Výpary paliva sú nebezpečné, palivo pripravuje a doplňajte iba v dobre vetraných miestach.

Niektoré časti spaľovacieho motora môžu byť horúce a môžu spôsobiť popálenie. Všímajte si varovania a výstrahy uvedené na agregáte.

Agregát prenášajte iba pomocou na určených držiakov. Nedotýkajte sa povrchov agregátu, ktoré sa počas práce zohrievajú, hrozí riziko popálenia.

Spaliny a výfukové plyny sú toxické. Agregát nepoužívajte v miestnostiach bez vetrania. V prípade, ak sa agregát používa vo vetraných miestnostiach, musia sa prijať dodatočné opatrenia predchádzajúce požiarom a výbuchom. V prípade, ak sa agregát používa vonku, zabezpečte, aby nebol postavený v blízkosti okien, dverí a vstupných otvorov vetrania. Spaliny sa môžu dostať do miestnosti a spôsobiť ohrozenie.

Oboznámte sa s obsahom výstražných etiekiet a symbolov, ktoré sú uvedené na agregáte. Oboznámte sa s ich významom v používateľskej príručke.

Elektrická bezpečnosť

Predtým, než agregát začnete používať, najprv skontrolujte agregát a elektrické vybavenie (vrátane zástrčiek a káblov) a uistite sa, či nie sú poškodené.

Agregát nie je určený na pripojenie k akémukoľvek inému zdroju el. napätia. Je prísne zakázané pripájať agregát k bežne

používaným el. zásuvkám 230 V / 50 Hz.

Ochrana pred zásahom el. prúdom závisí od funkčnosti ističa, ktorý je špeciálne zvolený podľa daného typu agregátu. Ak sa istič musí vymeniť, vymeňte ho na taký istý istič, tzn. s takými istými menovitými parametrami a charakteristikou funkčnosti, ako pôvodný istič.

Vzhľadom na veľké mechanické napnutia, používajte elastické káble izolované tvrdou gumou (podľa normy IES 60245-4) alebo ekvivalentné.

Ak musíte používať predlžovacie káble, nezabúdajte, že to musia byť predlžovacie káble určené na používanie vonku, v nezatvorených miestnostiach. Odpor použitých predlžovacích káblov nemôže presiahnuť 1,5 Ω. Celková dĺžka kábla nemôže presiahnuť 60 m, v prípade kábla s prierezom (vodičov) 1,5 mm², a 100 m, v prípade kábla s prierezom (vodičov) 2,5 mm². Agregát uzemnite, ak k napájacej zásuvke agregátu bude pripojené zariadenie, ktoré musí byť uzemnené. Také zariadenie má napájací kábel s tretím, ochranným kolíkom (vodičom). Uzemnenie môže urobiť iba kvalifikovaný elektrikár, podľa miestnych predpisov a noriem, ktoré sa týkajú uzemňovania elektrických zariadení.

Varovanie! Miesto používania elektrického zdrojového agregátu môže byť miestnymi predpismi a normami obmedzené. Pri používaní generátora dodržiavajte miestne predpisy a normy týkajúce sa elektrickej bezpečnosti.

Varovanie! Používateľ musí v prípade, ak agregát rozširuje inštaláciu, dodržiavať požiadavky a preventívne opatrenia, v závislosti na už existujúcich ochranných prostriedkoch tej inštalácie, ako aj podľa platných predpisov.

Agregát nepreťažujte. Väčšina elektrických zariadení počas štartovania spotrebuje viac el. energie, než jej menovitý príkon. Agregát nie je určený na napájanie zväračiek.

Výkon presahujúci menovitý výkon agregátu, ale nepresahujúci maximálny výkon, nemôže byť využívaný dlhšie než 5 minút v režime dočasnej práce S2. Znamená to, že agregát po 5 minútach používania v tomto režime musíte vypnúť a nechajte ho úplne vychladnúť. V prípade, ak príkon zariadení napájaných z agregátu nepresahuje menovitý výkon agregátu, agregát sa môže používať v režime neustálej práce S1.

Neodporúčame používať rozvodky pripojené k el. zásuvke agregátu. Avšak ak sa také zariadenie používa, sčítajte príkon všetkých spotrebičov, ktoré sú k agregátu pripojené. Suma príkonu všetkých spotrebičov nemôže presahovať menovitý výkon generátora.

Bezpečnosť používania

Agregát musí stáť na plochom, rovnom, tvrdom a stabilnom podklade. Okolo použitého (spusteného) agregátu zabezpečte minimálne 1 meter voľného priestoru.

Predtým, než k agregátu pripojíte spotrebič, agregát sa dosiahnuť menovité otáčky. Pri vypínaní agregátu najprv vypnite spotrebič, ak má daný spotrebič pohyblivé časti, počkajte, kým sa úplne nezastavia, následne vytiahnite zástrčku napájacieho kábla spotrebiča z el. zásuvky agregátu.

V žiadnom prípade nepresahujte maximálnu uhlovú rýchlosť motora. Prípadné presiahnutie maximálnej uhlovej rýchlosti motora môže viesť k poškodeniu agregátu a spôsobiť úraz osobám obsluhujúcim zariadenie.

Elektrický zdrojový agregát sa nesmie uchovávať ani používať vo vlhkom prostredí alebo v prostredí silno vodiacom elektrický prúd (napr. nesmie stáť na kovových povrchoch).

Agregát nevystavujte na pôsobenie poveternostných podmienok. Nepoužívajte agregát, ktorý je vystavený na pôsobenie poveternostných podmienok.

Agregát nie je určený na používanie v potenciálne horľavej alebo výbušnej atmosfére.

Výfukové plyny alebo spaliny sú dostatočne horúce, aby mohli zapáliť niektoré materiály. Nepoužívajte agregát v blízkosti horľavých materiálov.

Agregát nepoužívajte, ak si všimnete akékoľvek poškodené alebo zničené diely.

Spustený agregát nenechávajte bez dozoru alebo pod dohľadom neploletých osôb alebo osôb, ktoré neboli poučené o spôsobe používania zariadenia.

Elektrický zdrojový agregát okamžite vypnite, ak si všimnete:

- zmeny uhlovej rýchlosti motora,
- prehriatie spotrebičov pripojených k agregátu,
- iskrenie,
- dym alebo plamene vychádzajúce zo zariadenia,
- nežiaduce, nezvyčajné vibrácie.

Pravidelne kontrolujte palivový systém (systém privádzania paliva). V prípade, ak si všimnete akékoľvek úniky, zariadenie odovzdajte na opravu do autorizovaného servisu.

Predtým, než k agregátu pripojíte spotrebiče, počkajte, kým sa motor zariadenia nerozbehne a nedosiahne menovité otáčky.

Všetky prípadné opravy musí vykonať iba autorizovaný servis výrobcu.

Nikdy nedovoľte, aby sa pri používaní agregátu minulo palivo! Nezakrývajte vstupné a výstupné prieduchy. Dokonca aj vtedy, keď agregát nie je spustený.

V prípade, ak chcete agregát prepraviť, ešte pred cestou musíte vyprázdniť palivovú nádrž.

PRÍPRAVA PRED POUŽITÍM

POZOR! Procedúru kontroly agregátu vykonajte vždy pred každým spustením.

VAROVANIE! Agregát je dodávaný iba s malým množstvom oleja v prevodovej skriní. Pred prvým spustením agregátu olej doplňte. Množstvo oleja pravidelne kontrolujte, a keď je to potrebné, doplňte. Následkom spustenia agregátu bez oleja alebo s príliš malým množstvom oleja v prevodovej skriní sa motor agregátu nezvratne poškodí.

Kontrola množstva oleja

Odskrutkujte zátku olejovej nádrže. Zátka má merací bajonet. Hladina oleja musí byť medzi horným a dolným limitom, ktorý je vyznačený na mierke bajonetu. V prípade potreby olej doplňte na potrebnú úroveň, tak ako je to predstavené na obrázku (II). Používajte iba kvalitný olej určený na používanie v spaľovacích štvortaktných motoroch s náležitou viskozitou tak, ako je to uvedené v tabuľke s technickými parametrami. Olejovú nádrž zatvorte zaskrutkovaním zátky.

Pozor! Počas dopĺňania oleja agregát musí stáť na plochom a rovnom povrchu. Ak bol agregát sklonený, postavte ho na plochý a rovný povrch, následne počkajte aspoň 30 minút, aby sa hladina oleja stabilizovala.

Pozor! Odporúčame, aby ste na dopĺňanie oleja používali vhodné lieviky. Vďaka tomu znížite riziko rozliatia oleja. V prípade, ak sa olej rozleje alebo vyšplechne, pred spustením agregátu

dôkladne poutierajte zvyšky oleja.

Pozor! Agregát má integrovaný snímač úrovne oleja, ktorý v prípade detekcie príliš nízkej hladiny oleja, nedovoľí spustiť mechanický motor. Ak nemôžete agregát naštartovať, skontrolujte množstvo oleja.

Doplňanie paliva

Odporúčané palivo, bezolovnatý benzín s oktánovým číslom nad 93.

Používajte palivo a olej bez všetkých nečistôt a určené pre štvortaktné motory. Odporúčame používať kvalitné výrobky. Prediži sa trvácnosť motora.

Palivovú nádrž nenapĺňajte nad ukazovateľ plnej nádrže. Medzi hladinou paliva a hornou stenou palivovej nádrže musí zostať voľný priestor.

Odporúčame, aby ste na dopĺňanie paliva používali vhodné lieviky. Vďaka tomu znížite riziko rozliatia. Ak sa počas dopĺňania palivo rozleje alebo vyšplechne, pred spustením agregátu zvyšky paliva dôkladne poutierajte.

Počas dopĺňania paliva v žiadnom prípade nefajčite.

Otočte veko hrdla palivovej nádrže proti smeru pohybu hodinových ručičiek, a následne veko vytiahnite. Veko má dva jazyky, ktoré musia súčasne zapadnúť do dvoch drážok v hrdle palivovej nádrže (III). Veko zatvoríte otočením veka úplne do konca v smere pohybu hodinových ručičiek. Takýmto spôsobom sa veko nádrže zatvára a otvára.

Vo vnútri hrdla palivovej nádrže je filter paliva (IV), ktorý je určený na zachytávanie mechanických nečistôt, ktoré môžu byť v palive. Palivo nalievajte iba cez namontovaný filter v hrdle palivovej nádrže. Na prírupe palivového filtra sú tiež zárezy, predtým, než zatvoríte veko nádrže, skontrolujte, či sa zárezy na prírupe filtra a v hrdle pokrývajú.

Objem palivovej nádrži je uvedený v tabuľke. Vo filtre je vložka (V), ktorá je určená na určovanie maximálnej úrovne paliva. V palivovej nádrži nemôže byť viac paliva než po označení mierky „FUEL LEVEL“.

Uzemňovanie generátora

Kábel spájajúci uzemňovaciu inštaláciu a agregát pripojte k označenému miestu na agregáte. Agregát môže k uzemňovacej inštalácii pripojiť iba osoba, ktorá má náležité kvalifikácie, napr. certifikovaný elektrikár.

Keď vykonáte všetky prípravné činnosti, agregát môžete spustiť.

POUŽIVANIE GENERÁTORA

Spustenie spaľovacieho motora

Pred naštartovaním spaľovacieho motora odpojte všetky el. spotrebiče, vytiahnite všetky zástrčky zo zásuviek generátora.

Otvorte ventil paliva, presuňte ho na polohu „ON“ (VI).

Zapínač motora presuňte na zapnutú polohu: ON / O. Zatvorte klapku, páku satia presuňte úplne do konca na polohu označenú „OFF“ (VII).

Pozor! V prípade, ak je motor nahriaty (napr. po prestávke na dopĺňanie paliva), klapku nezatvárajte. V takom prípade páku satia presuňte na polohu označenú „ON“.

Niekoľkokrát plynule potiahnite štartovacie lanko, až kým nebudete cítiť odpor spôsobený tlakom motora, potom lanko potiahnite energickým, rozhodným pohybom (VIII).

Rúčku lanka vráťte späť plynulým pohybom, až kým sa úplne

neschová v plášti agregátu. Rúčku lanka v žiadnom prípade nepusťte, aby sa lanko nenavinulo príliš rýchlo. Takým spôsobom sa môže poškodiť štarter.

S postupným zahrievaním motora postupne otvorte klapku, páku satia postupne presúvajte na polohu označenú „ON“. Po každej zmene polohy páky satia počkajte, až kým motor začne pracovať plynulo. Rýchlosť presúvania páky satia závisí od poveternostných podmienok, v akých sa motor používa. Čím je teplota prostredia nižšia, tým sa páka musí presúvať pomalšie. Motor je vybavený pákou na nastavenie otáčok motora (XV). Posunutím páky doprava sa zvýši a posunutím doľava sa zníži rotácia. Vyššie otáčky motora umožňujú vyšší výkon generátora, ale vytvárajú aj väčší hluk.

Pripojenie spotrebičov k agregátu

POZOR! K agregátu nepripájajte spotrebiče, ktorých menovitý príkon je vyšší než menovitý výkon generátora. V prípade, ak pripájate viac než jeden spotrebič, ich sumárny menovitý príkon musí byť nižší než menovitý výkon generátora.

POZOR! Skontrolujte, či spotrebiče pripojené k agregátu majú náležité el. parametre, tzn. či sa zhodujú s el. parametrami generátora.

Spustíte spaľovací motor podľa procedúry opísanej v bode „Spustenie spaľovacieho motora“.

Overte, či sú pripájané spotrebiče vypnuté.

Zdvihnite veko zásuvky, a následne zastrčte zástrčku napájacieho kábla spotrebiča do napájacej el. zásuvky agregátu (IX). Spustíte spotrebič prepnutím jeho zapínača na zapnutú polohu. Pozor! Ak je pripojených viac spotrebičov, ďalší spotrebič zapnite až vtedy, keď predchádzajúci začal normálne pracovať, tzn. keď dosiahne menovité otáčky, nahreje sa na pracovnú teplotu ap.

V prípade preťaženia, napr. následkom príliš vysokého príkonu spotrebičov, zásuvky agregátu sa vypnúť, tzn. odpoja od el. napätia, avšak spaľovací motor sa nezastaví. V takom prípade odpojte vypínačmi všetky spotrebiče, ktoré sú pripojené k agregátu, vytiahnite zástrčky spotrebičov s napájacích zásuviek agregátu, počkajte, kým vychladnú systémy agregátu, a následne stlačte tlačidlo poistky (ochrana). Skontrolujte, či súčet príkonov všetkých spotrebičov, ktoré sú pripojené k agregátu, neprekračuje menovitý výkon generátora. Keď je to potrebné, odpojte niektoré spotrebiče. Skontrolujte, či prieduchy a/alebo vetracie škáry nie sú upchaté. Skontrolujte okolie agregátu, či sa tam nenachádzajú predmety, ktoré môžu spôsobovať upchávanie prieduchov a/alebo vetracích škár.

Keď všetko skontrolujete, agregát môžete znovu spustiť podľa spúšťačnej procedúry.

POZOR! Ochrana sa môže aktivovať počas spúšťania zaťaženia, je to tak preto, pretože väčšina spotrebičov má počas spustenia vyšší príkon než je menovitý príkon daného spotrebiča. Ak spotrebič nie je poškodený, môže to znamenať, že nie je vhodný na napájanie z agregátu.

Zastavenie motora

Najprv vypnite spotrebič, ktorý je pripojený k agregátu, prepnutím jeho vypínača.

Spotrebič odpojte od agregátu vytiahnutím zástrčky napájacieho kábla spotrebiča z napájacej el. zásuvky agregátu.

Zapínač motora prepnite na vypnutú polohu: OFF / O.

Počkajte, kým sa motor úplne nezastaví.

Zatvorte ventil paliva presunutím na polohu: OFF.

POZOR! V prípade, ak musíte agregát núdzovo okamžite vypnúť, zapínač motora prepnite na vypnutú polohu OFF.

Práca vo vyššej nadmorskej výške

Karburátor, ktorý sa používa v agregáte, je navrhnutý na používanie v nadmorskej výške nie vyššej, než výška určená v tabuľke s technickými parametrami. V prípade, ak agregát chcete používať vo vyššej nadmorskej výške, obráťte sa na autorizovaný servis, ktorý musí karburátor prispôbiť. Aj po úprave karburátora musíte rátať s poklesom výkonu spaľovacieho motora, a tým aj s poklesom výkonu generátora o cca 3,5 % na každých 300 m nad maximálnou nadmorskou výškou uvedenou v tabuľke. Pokles výkonu bude ešte väčší v prípade, ak sa agregát používa bez upraveného karburátora. Pokles výkonu súvisí so zriedovaním vzduchu s rastúcou nadmorskou výškou.

ÚDRŽBA A KONTROLY

Počas záručnej lehoty používateľ nemôže zariadenie demonstrovat', ani vymieňať iné moduly alebo diely než tie, ktoré sú vymenované nižšie, v opačnom prípade poskytnutá záruka prestáva platiť. Všetky prípadné nezhody objavené počas technickej kontroly alebo počas práce sú signálom, že je potrebná oprava, servis, v autorizovanom servise.

Po skončení práce plášť náradia, vetracie prieduchy, prepínače, dodatočnú rukoväť a kryty vyčistite, napr. prúdom vzduchu (s tlakom nie väčším než 0,3 MPa), štetcom alebo suchou handričkou, nepoužívajte chemické prípravky ani čistiace prostriedky. Nástroje a držiaky čistite čistou suchou handričkou.

Pravidelné kontroly

Pravidelne vykonávajte technické kontroly a údržbu nižšie vymenovaných modulov agregátu.

POZOR! Pri vykonávaní údržby musí byť zariadenie odpojené a vypnuté. Tiež musia byť od agregátu odpojené všetky spotrebiče.

POZOR! Ak postup nejakej servisnej činnosti nie je nižšie opísaný, znamená to, že na vykonanie tejto činnosti musíte zariadenie odovzdať do autorizovaného servisu.

POZOR! V prípade, ak sa na čistenie použije rozpúšťadlo, zabráňte, aby došlo ku kontaktu rozpúšťadla s pokožkou alebo očami. Používajte osobné ochranné prostriedky.

Prvok	Poznámky	Pred každým spustením	Po prvom mesiaci alebo po prvých 20 hodinách používania	Každé 3 mesiace alebo po 50 hodinách používania	Každých 12 mesiacov alebo po 100 hodinách používania
Úroveň oleja v prevode motora	Skontrolovať	X			
	Vymeniť		X		X
Vzduchový filter	Skontrolovať	X			
	Vyčistiť		X	X(*)	

Prvok	Poznámky	Pred každým spustením	Po prvom mesiaci alebo po prvých 20 hodinách používania	Každé 3 mesiace alebo po 50 hodinách používania	Každých 12 mesiacov alebo po 100 hodinách používania
Zapaľovacia sviečka	Čistenie. Ak je to potrebné, vymeniť				X
Filter palivovej nádrže	Skontrolovať. Ak je to potrebné, vymeniť.				X
Palivový systém	Kontrola tesnosti a poškodení.	X			
	Vymeniť	Každé dva roky			
Odstraňovanie uhlíkových usadenín	Kontrolovať častejšie, ak je to potrebné				X
Motor	Čistenie a nastavenie ventilov a piestov				Každých 125 hodín

(*) V prípade, ak sa agregát používa v prašnom prostredí, odporúčame, aby boli tieto činnosti vykonávané častejšie.

Odporúčame vymieňať palivovú nádrž každé tri roky. Ak objavíte akékoľvek netesnosti v palivovom systéme, agregát v žiadnom prípade nepoužívajte.

Údržba vzduchového filtra (X)

POZOR! Agregát bez správne namontovaného vzduchového filtra alebo s poškodeným vzduchovým filtrom v žiadnom prípade nepoužívajte. V opačnom prípade spaľovací motor môže nasať nečistoty, ktoré pri normálnom používaní zachytáva vzduchový filter. Následkom týchto nečistôt agregát môže nefungovať správne, a dokonca sa môže poškodiť.

Odskrutkujte skrutku a zložte veko filtra.

Odskrutkujte upevňujúcu skrutku filtra, vytiahnite filter a vyčistite ho nehoľavým rozpúšťadlom, a následne rozpúšťadlo dôkladne vyžmýkajte.

Filter nasiaknite čistým motorovým olejom a vyžmýkajte ho tak, aby filter zostal vlhký.

Filter zložte na svoje miesto a upevnite veko filtra skrutkou.

Údržba palivového filtra

Palivový filter prepnite na polohu „OFF“. Odskrutkujte veko palivového filtra (XIV). Zložte tesnenie a sieťku. Veko, tesnenie a sieťku očistite, odstráňte všetky nečistoty. Dôkladne vysušte a namontujte na svoje miesto. Silno a pevne zaskrutkujte veko filtra tak, aby bol palivový systém tesný.

Údržba zapaľovacej sviečky

Odpojte kábel od sviečky.

Vyskrutkujte zapaľovaciu sviečku kľúčom na sviečky (XI).

Drôtenou kefou vyčistite elektródy z uhlíkových usadenín. Skontrolujte vzdialenosť medzi elektródami, musí byť v rozpätí od 0,7 mm do 0,8 mm. (XII)

V prípade, ak sú elektródy prepálené alebo je keramický obal puknutý, sviečku vymeňte na novú.

Zaskrutkujte sviečku. Pripojte kábel k sviečke.

Výmena motorového oleja

POZOR! Odporúčame, aby ste olej vymieňali hneď po zastavení motora. Vtedy je olej najredší a najrýchlejšie stečie zo skrine motora.

Pri výmene oleja zachovávajte náležitú opatnosť a obozretnosť. Olej je hneď po zastavení motora zohriaty, riziko popálenia.

Olejová nádrž má výpustný ventil. Pod výpustný ventil postavte nádobu s väčším objemom než je objem olejovej nádrže.

Kľúčom úplne odskrutkujte výpustný ventil (XIII). Nechajte, aby olej vytiekol z nádrže, a následne kľúčom zaskrutkujte výpustný ventil naspäť. Zvyšky oleja dosucha poutierajte.

Doplňte olej, dodržiavajte postup uvedený v bode: „Kontrola množstva oleja“.

POZOR! Použitý motorový olej likvidujte v súlade podľa platných miestnych predpisov a noriem. Motorový olej v žiadnom prípade nevyliavajte do kanalizácie, je to prísne zakázané.

Údržba filtra palivovej nádrže

Zložte veko hrdla palivovej nádrže. Vytiahnite filter hrdla palivovej nádrže. Filter vyčistite extrakčným benzínom. Vysušte mäkkou, čistou handričkou. Filter namontujte napäť do hrdla palivovej nádrže. Namontujte veko hrdla palivovej nádrže.

POZOR! Steny filtra sú vyrobené z jemnej sieťky. Pri vykonávaní údržby zachovávajte náležitú opatnosť a obozretnosť, aby ste ju nepoškodili. Ak sa filter poškodí, pred opätovným spustením zariadenia filter vymeňte ho na nový, nepoškodený.

Uchovávanie agregátu

Ak agregát budete uchovávať krátky čas (nie viac než 10 dní), zastavte spaľovací motor, odpojte od neho všetky spotrebiče, a následne zatvorte ventil paliva.

Ak agregát budete uchovávať dlhší čas než 10 dní, postupujte podľa nasledovnej procedúry.

Zapínač motora prepnite na polohu OFF / O.

Zložte veko hrdla palivovej nádrže, odstráňte z nádrže palivo, napr. vhodným čerpadlom. Namontujte veko hrdla palivovej nádrže.

Spustíte motor podľa procedúry opisanej v bode „Spustenie spaľovacieho motora“.

Nepripájajte žiadne spotrebiče, nechajte, aby bol motor spustený, až kým sa kvôli nedostatku paliva nezastaví. Čas práce závisí od množstva paliva, ktoré zostane v palivovej nádrži a v palivovom systéme.

Zapínač motora prepnite na polohu OFF / O.

Ventil paliva presuňte na polohu OFF.

Vyskrutkujte zapaľovaciu sviečku, cez montážny otvor vlejte do valca stovú lyžicu motorového oleja s takou viskozitou, aká je uvedená v tabuľke s technickými parametrami.

Zaskrutkujte zapaľovaciu sviečku. Potiahnite štartovacie lanko tak, aby motor vykonal niekoľko otáčok, to umožní, aby sa vnútro piestu namazalo. Lanko prestaňte ťahať, keď budete cítiť kompresiu (odpor).

Bez ohľadu na trvanie uchovávaní, vždy:

Vyčistite vonkajšie časti agregátu mäkkou handričkou, mäkkou kefou alebo prúdom stlačeného vzduchu s tlakom maximálne 0,3 MPa. Predovšetkým dávajte pozor, aby vetracie otvory, prieduchy, neboli upchané.

Agregát uchováajte vo vodorovnej polohe. Agregát uchováajte na suchom, dobre vetranom a zakrytom mieste.

Preprava agregátu

VAROVANIE! Agregát musí byť počas prepravy vypnutý a musia byť od neho odpojené všetky spotrebiče.

Na menšie vzdialenosti, napr. počas prenášania agregátu na mieste používania, agregát môžete prenášať držiac za rám.

Postupujte opatrne, agregát neklíšte a nevykláňajte, aby sa nerozlialo palivo. Agregát môže byť horúci, postupujte opatrne, aby ste sa vyhli popáleniu.

V prípade, ak agregát prepravujete na väčšie vzdialenosti, agregát na prepravu pripravte podľa procedúry, ktorá je opísaná v bode „Uchovávanie agregátu“. Agregát prepravujte vo vodorovnej polohe. Agregát počas prepravy zabezpečte proti prevráteniu popruhmi.

Náhradné diely

Podrobný zoznam náhradných dielov výrobku je uvedený v časti „Na prevzatie“, v informačnom liste, na webových stránkach TOYA SA: toya24.pl.



Tento symbol informuje o zákaze vyhadzovania opotrebovaných elektrických a elektronických zariadení (vrátane batérií a akumulátorov) do komunálneho (netriedeného) odpadu. Opatrebované zariadenia musia byť separované a odovzdané do príslušných zberných miest, aby mohli byť náležite recyklované, čím sa znižuje množstvo odpadov a znižuje využívanie prírodných zdrojov. Nekontrolované uvoľňovanie nebezpečných látok, ktoré sú v elektrických a elektronických zariadeniach, môže ohrozovať ľudské zdravie a mať negatívny dopad na životné prostredie. Každá domácnosť má dôležitú úlohu v procese opätovného použitia a opätovného získavania surovín, vrátane recyklácie, z opotrebovaných zariadení. Bližšie informácie o správnych metódach recyklácie vám poskytnie miestna samospráva alebo predajca.

TECHNICKÉ PARAMETRE

Typ agregátu		YT-85451	YT-85453
Parameter	Merná jednotka	Hodnota	Hodnota
GENERÁTOR			
Menovité napätie	[V]	A.C. 230	A.C. 230
Menovitá frekvencia	[Hz]	50	50
Menovitý výkon generátora COP	[W]	2000	2500
Maximálny výkon (S2 5 min.)	[W]	2200	2700
Koeficient výkonu		1,0	1,0
Menovitý prúd (AC)	[A]	8,7	10,9
Trieda elektrickej izolácie		I	I
Trieda ochrany plášťa (IP)		IP23M	IP23M
Trieda efektivity		G1	G1
Trieda kvality		A	A
MECHANICKÝ MOTOR			
Typ		CP168FB	CP168FB
Počet valcov		1	1
Počet taktov		4	4
Typ paliva		Bezolovnatý benzín	Bezolovnatý benzín
Typ oleja	[SAE]	15W-40	15W-40
Spotreba paliva (pri záťaži na úrovni 75 %)	[l/h]	2,54	2,54
Objem motora	[cm ³]	196	196
Maximálny výkon	[kW]	3,6	3,6
Maximálne otáčky	[min ⁻¹]	3600	3600
Otáčky voľnobehu	[min ⁻¹]	1800 ± 100	1800 ± 100
Chladenie		Vzduchom	Vzduchom
Stupeň kompresie		(8,5±0,2):1	(8,5±0,2):1
Objem palivovej nádrže	[L]	3,6	3,6
Objem nádrže oleja	[L]	0,6	0,6
Typ zapalovacej sviečky		F7RTC	F7RTC
ZARIADENIE			
Rozmery zariadenia (dĺžka × šírka × výška)	[mm]	585 x 425 x 425	585 x 425 x 425
Hmotnosť	[kg]	35	38
Rozsah pracovnej teploty	[°C]	0 ÷ +40	0 ÷ +40
Maximálna nadmorská výška používania	[m n. m.]	1000	1000
Úroveň hluku			
akustický tlak L _{pa} ± K	[dB(A)]	72,7±2,03	73,6±2,00
akustický výkon L _{wa} ± K	[dB(A)]	92,2±2,03	93,2±2,00

A GÉP JELLEMZŐI

Az áramgenerátor egy elektromechanikus berendezés, melyben a mechanikus energia elektromos energiává kerül átalakításra. Az áramgenerátor két egymással együttműködő részből áll: egy belső égésű motorból és egy generátorból. A készülék hibátlan, megbízható és biztonságos működése a megfelelő használaton múlik, ezért:

A termék használata előtt olvassa el az egész használati útmutatót és őrizze azt meg.

A biztonsági előírások és a jelen útmutató ajánlásainak be nem tartásából eredő károkkért a gyártó nem vállal felelősséget.

FELSZERELTSÉG

A generátor kompletten kerül értékesítésre és nem igényel összeszerelést. A generátor motorjában csak a motor karbantartásához szükséges mennyiségben található olaj. **FIGYELEM!** Az első beindítás előtt töltsen fel a berendezést olajjal. A generátorhoz egy gyertya-dugókulcs kerül mellékelésre.

BIZTONSÁGI ELŐÍRÁSOK

Általános biztonsági szabályok

Övja a gyermekeket azáltal, hogy biztonságos távolságban tartja őket a generátortól.

A termék használata előtt tekintse meg a generátoron található jelöléseket és olvassa el a figyelmeztető címkék tartalmát.

Az üzemanyag robbanékony és könnyen meggyullad. Használat közben ne töltsön a tartályba üzemanyagot. Ne végezzen utántöltést dohányzás közben, vagy nyílt lángok közelében.

Ne öntse mellé az üzemanyagot.

A motor kipufogógázai veszélyesek, az előkészítést és utántöltést jól szellőző helyen végezze.

A belső égésű motor egyes részei felforrósodhatnak és égési sérülést okozhatnak. Vegye figyelembe a generátoron feltüntetett figyelmeztetéseket.

A generátort kizárólag az erre a célra szolgáló fogantyúknál fogva helyezze át. Ne nyúljon hozzá a generátor munkavégzőskor felhevülő részeihez, ez égési sérülést okozhat.

A motor kipufogógázai mérgezőek. Ne működtesse a generátort nem jól szellőző helyiségben. Szellőző helyiségekben történő használat esetén további tűz- és robbanásvédelmi előírások betartása szükséges. A generátor kültéri használatokor ügyeljen arra, hogy ne legyen ablakhoz, ajtóhoz, vagy szellőzőnyíláshoz közel. A kipufogógázok bejuthatnak a helyiségbe és veszélyforrást jelenthetnek.

Olvassa el a figyelmeztető címkéket és vegye figyelembe a generátoron található szimbólumokat. Ellenőrizze azok jelentését a használati útmutatóban.

Elektromos biztonság

Használat előtt ellenőrizze a generátort és az elektromos alkatrészeket (többek között a dugókat és kábeleket) és győződjön meg arról, hogy nincsenek megsérülve.

A generátor nem csatlakoztatható bármilyen más elektromos áramforráshoz. Szigorúan tilos a generátort általános használatú, 230 V / 50 Hz-es elektromos fali aljzathoz csatlakoztatni.

Az áramütés elleni védelem az adott generátorhoz párosított biztosíték működésén múlik. Ha a biztosíték cserét igényel, azonos névleges paraméterekkel és teljesítményjellemzőkkel rendelkező biztosítékot használjon.

A nagy mechanikai igénybevételre való tekintettel rugalmas, kemény műanyag szigetelésű, (IEC 60245-4 szabványnak megfelelő) vagy azzal egyenértékű kábeleket használjon.

Hosszabbító használatokor ügyeljen arra, hogy a hosszabbító kültéri munkavégzésre alkalmas legyen. A hosszabbító ellenállása nem haladhatja meg a 1,5 Ω-ot. A vezeték maximális hossza 1,5 mm² keresztmetszetű vezeték esetén nem haladhatja meg a 60 métert, 2,5 mm² keresztmetszetű vezeték esetén pedig a 100 métert.

A generátort le kell földelni ha az aljzataiba földelést igénylő elektromos készülékeket csatlakoztat. Az ilyen készülékek tápvezetékei földelt érrel rendelkeznek. A földeléshez való csatlakoztatást szakképzett villanyszerelőnek kell végrehajtania a helyi, elektromos készülékek földelésére vonatkozó szabályoknak megfelelően.

Figyelem! A generátor igénybevételének helyét helyi szabályok korlátozhatják. Mindig tartsa be a generátor használatokor alkalmazandó, elektromos biztonságra vonatkozó helyi előírásokat.

Figyelem! Ha a felhasználó további rendszerrel látja el a generátort, meg kell felelnie a követelményeknek és óvintézkedéseknek az adott rendszer védelmi elemeinek és a vonatkozó előírásoknak a függvényében.

Ne terhelje túl a generátort. Az elektromos berendezések nagy része a beindítás pillanatában a névlegestől nagyobb teljesítményt vesz fel. A generátor nem alkalmas hegesztőgépek működtetésére.

A generátor névleges teljesítményét meghaladó, de a maximális teljesítményétől kisebb teljesítmény nem tartható fent 5 percnél hosszabb ideig az S2 ideiglenes munkavégzés módban. Ez azt jelenti, hogy az ebben a módban történő 5 percnyi munkavégzés után meg kell állítani a generátort és hagyni kell teljesen lehűlni. Ha a generátorról felvett teljesítmény nem haladja meg a generátor névleges teljesítményét, a berendezés az S1 állandó munkavégzés módban működhet.

Nem ajánlott hálózati elosztó csatlakoztatása a generátor aljzatához. Ha azonban elosztót használ, az összes csatlakoztatott áramfogyasztó készülék teljesítményét együttesen nézze. Az áramfogyasztó készülékek együttes teljesítménye nem haladhatja meg a generátor névleges teljesítményét.

Üzembiztonság

A generátornak sima, egyenletes, kemény és stabil felületen kell állnia. A működő generátor körül hagyjon legalább 1 méternyi szabad helyet.

A generátornak az áramfogyasztó eszköz csatlakoztatása előtt el kell érnie a névleges fordulatszámot. A generátor kikapcsolása előtt kapcsolja ki az áramfogyasztó készüléket, ha az mozgó alkatrészsel rendelkezik várja meg, hogy teljesen megálljon, majd húzza ki a tápkábel dugóját a generátor elektromos aljzatából.

Ne lépje túl a motor maximális fordulatszámát. A motor maximális fordulatszámának túllépése kárt tehet a generátorban, valamint veszélyt jelenthet a kezelő személyre nézve.

Az áramgenerátort nem szabad nedves vagy fokozottan áramot vezető környezetben (pl. fém felületre helyezve) tárolni és használni.

Ne tegye ki a generátort csapadék hatásának. Ne használjon csapadéknak kitett generátort.

A generátor potenciálisan gyúlékony vagy robbanékony környezetben nem használható.

A kipufogógázok és füstök elég forróak ahhoz, hogy bizonyos anyagokat meggyújtssanak. Ne használja a generátort gyúlékony anyagok közelében.

Ne használja a generátort ha valamelyik alkatrésze sérült vagy károsodott.

A működésben lévő generátort ne hagyja felügyelet nélkül, vagy olyan kiskorú személyek felügyelete alatt, akik nem részesültek oktatásban a berendezés használatát illetően.

Azonnal kapcsolja ki az áramgenerátort, ha:

- a motor fordulatszáma megváltozik,
- a generátorhoz csatlakoztatott készülékek túlmelegszenek,
- a generátor szikrázik,
- a berendezésből füst vagy lángok szabadulnak fel,
- nem kívánatos rezgésszint keletkezik.

Rendszeresen ellenőrizze az üzemanyag-ellátásért felelő rendszert. Ha szivárgást észlel, javíttassa meg a készüléket szakszervizben.

Az elektromos eszközök csatlakoztatása előtt várja meg, hogy a berendezés motorja elérje a névleges fordulatszámot.

A javításokat kizárólag a gyártó hivatalos szervizközpontja végezheti el.

Ne hagyja, hogy a motor működése közben elfogyjon az üzemanyag!

Ne takarja le a légbemlő és légkiemlő nyílásokat, még akkor sem, ha a berendezés nincs bekapcsolva.

A generátor szállítása előtt irtse ki az üzemanyagtartályt.

BERENDEZÉS ELŐKÉSZÍTÉSE

FIGYELEM! A generátor ellenőrzési folyamatát minden használat előtt hajtsa végre.

FIGYELEM! A generátor úgy kerül szállításra, hogy az áttételben kizárólag egy kevés mennyiségű olaj van. A generátor első beindítása előtt töltsön olajat a tartályba. Az olajszintet rendszeresen ellenőrizze és szükség esetén töltsen után. A generátor beindítása olaj nélkül vagy túl alacsony olajszinttel az áttételben a motor visszafordíthatatlan meghibásodásához vezethet.

Olajszint ellenőrzése

Csavarja le az olajbeöntő nyílás fedelét. A kupak egy nivópálccal van ellátva.

Az olajszintnek a nivópálcán felül és alul megjelölt vonalon belül kell lennie. Szükség esetén töltsön után olajat úgy, hogy az illusztráción (II) bemutatott szinten legyen.

Jó minőségű, négyütemű belső égésű motorokba szánt olajat használjon, melynek viszkozitása megegyezik a műszaki adatokat tartalmazó táblázatban feltüntetett értékkel.

Zárja le a beöntő nyílást a kupak visszacsavarásával.

Figyelem! Az olaj utántöltésekor a generátor legyen sima és egyenes felületen. Ha a generátor meg volt döntve, helyezze sima és egyenes felületre, majd várjon legalább 30 percet, hogy az olajszint stabilizálódjon.

Figyelem! Az olaj utántöltésekor használjon töltőedényt vagy tölcserőt. Ezzel lecsökkenthető az olaj kifrócskölésének kocká-

zata. Az olaj kifrócskölések alaposan törölje le a generátorról az olajmaradványt és csak ezt követően indítsa be.

Figyelem! A generátor egy olajszint-érzékelővel van ellátva, mely ellehetetleníti a motor beindítását túl alacsony olajszint esetén. Ha a generátor beindítása sikertelen, ellenőrizze le az olajszintet.

Üzemanyag pótlása

Ajánlott ölomentes, 93 vagy attól magasabb oktánszámú üzemanyag használata.

Szennyeződésektől mentes és négyütemű motorokba szánt üzemanyagot és olajat használjon. Ajánlott jó minőségű termékek használata. Ezzel meghosszabbítható a motor élettartama. Nem szabad az üzemanyagtartályt a jelölésen túl tölteni. Megfelelő mennyiségű szabad helyet kell hagyni az üzemanyag felülete és a tartály felső fala között.

Az üzemanyag utántöltésekor használjon töltőedényt vagy tölcserőt. Ezzel lecsökkenthető az üzemanyag kifrócskölésének kockázata. Ha megtöltés közben kiömlik az üzemanyag, a generátor beindítása előtt alaposan törölje le a kiömlött üzemanyagot.

Az üzemanyag betöltésekor tilos a dohányzás.

Csavarja el az üzemanyag betöltő nyílás kupakját az óramutató járásával ellentétes irányban, majd vegye le. A kupak két pöcckel van ellátva, melyeknek a beöntő nyílás gallérján található kivágásokba kell kerülniük (III). A beöntő nyílás lezárásához forgassa el útközésig a kupakot az óramutató járásával megegyező irányba. Csak a fenti lépéseknek megfelelően vehető le és helyezhető vissza a kupak.

Az üzemanyag betöltő nyílás belsejében kapott helyet az üzemanyagszűrő (IV), mely az üzemanyagban esetlegesen megtalálható mechanikus szennyeződések felfogására szolgál. A tartály megtöltésekor a szűrő mindig legyen a helyén. Az üzemanyagszűrő gallérja szintén rendelkezik bevágásokkal, a fedél visszahelyezése előtt győződjön meg arról, hogy a szűrő gallérjának és a betöltőnyílásnak a kivágásai egymáson legyenek.

Az üzemanyagtartályt őrtaalmal a táblázatban van feltüntetve. A szűrő belsejében található a betét (V), mely a maximális üzemanyagszint meghatározására szolgál. Az üzemanyagtartályban található üzemanyag szintje nem haladhatja meg a „FUEL LEVEL” felirattal ellátott mutatólemez.

Generátor földelése

Csatlakoztassa a földelést és a generátor összekötő vezetékét a generátoron megjelölt helyhez. A generátor földeléshez való csatlakoztatását megfelelő jogosultsággal rendelkező villany-szerelőnek kell végrehajtania.

A felkészítő műveletek befejezése után beindíthatja a generátort.

GENERÁTOR HASZNÁLATA

Belső égésű motor beindítása

A generátor beindítása előtt húzza ki mindegyik elektromos készüléket a generátor aljzatából.

Nyissa ki az üzemanyag szelepet az „ON” helyzetbe való állításával (VI).

A motor bekapcsológombját helyezze bekapcsolt helyzetbe: ON / O.

Zárja el a fojtószelepet a szivatókar „OFF” irányba való eltolásával (VII).

Figyelem! Ne zárja el a fojtószelepet ha a motor fel van melegedve (például ha üzemanyag-feltöltés miatt szünetelteti a készülék használatát). Ebben az esetben állítsa át a szivatókart „ON” helyzetbe.

Húzza meg néhányszor az indítókötelet, egészen addig, amíg meg nem érzi a motor sűrítésével járó ellenállást, ekkor erős, határozott mozdulattal húzza meg a kötelet (VIII).

Engedje vissza a kötél fogantyúját úgy, hogy a teljes hossza visszakerüljön a generátor házába. Ne engedje el a kötél fogantyúját úgy, hogy az hirtelen visszahúzódjon. Ez az indító károsodásához vezethet.

A motor felmelegedések kezdje el a fojtószelep fokozatos kinyitását a szivatókar „ON” irányba való eltolásával. A szivatókar minden egyes elmozdítása után várja meg, hogy a motor stabilan működjön. A szivatókar visszatolási sebessége a beindított motor körüli időjárás viszonyoktól függ. Minél alacsonyabb a hőmérséklet, annál lassabban kell a szivatókart visszatolni.

A motor fel van szerelve egy karral a motor fordulatszámának beállításához (XV). A kar jobbra tolása növeli, balra tolás pedig csökkenti a forgást. A nagyobb motorfordulatszámok nagyobb generátor teljesítményt tesznek lehetővé, de több zajt is generálnak.

Elektromos készülékek csatlakoztatása a generátorhoz

FIGYELEM! Nem szabad a generátorhoz olyan elektromos készülékeket csatlakoztatni, amelyek névleges teljesítménye meghaladja a generátor névleges teljesítményét. Több mint egy készülék csatlakoztatásakor az összes készülék együttes névleges teljesítményének kell kisebbnek lennie a generátor névleges teljesítményétől.

FIGYELEM! Ellenőrizze, hogy a generátorhoz csatlakoztatott elektromos készülékek paraméterei megegyeznek-e a generátor elektromos paramétereivel.

Indítsa el a motort a „Belső égésű motor beindítása” c. fejezetben leírt folyamatnak megfelelően

Győződjön meg arról, hogy a csatlakoztatott elektromos készülékek ki vannak kapcsolva.

Nyissa fel az aljzat fedelét, majd csatlakoztassa a külső készülék tápkábelének dugóját a generátor elektromos aljzatához (IX).

Indítsa be a külső készüléket a bekapcsológombbal.

Figyelem! Ha több mint egy készüléket szeretne csatlakoztatni, a következőket csak akkor indítsa be, amikor az előző már normál módban működik, pl. eléri a névleges fordulatszámot, névleges hőmérsékletet stb.

Túlterhelés esetén, pl. túl nagy teljesítményfelvétel esetén lekapcsolásra kerülnek a generátor elektromos aljzatai, de a belső égésű motor nem kerül leállításra. Ebben az esetben kapcsolja ki a generátorhoz csatlakoztatott készülékeket, húzza ki a tápkábeleket a generátor elektromos aljzataiból, várja meg a generátor alkatrészeinek lehűlését, majd nyomja meg a biztosíték gombot. Ellenőrizze, hogy a generátorhoz csatlakoztatott készülékek névleges teljesítményének összege nem haladja-e meg a generátor névleges teljesítményét. Szükség esetén kapcsolja ki valamelyik csatlakoztatott készüléket. Ellenőrizze, hogy a légbemlő nyílások és/vagy a szellőzőnyílások nincsenek-e letakarva. Ellenőrizze hogy a generátor közelében nincs-e olyan tárgy, amely lefedheti a légbemlő nyílásokat és/vagy a szellőzőnyílásokat.

Az ellenőrzést követően indítsa el a generátort az erre vonatkozó lépéseknek megfelelően.

FIGYELEM! A biztonsági rendszer a külső készülék beindításakor aktiválódhat, mivel a legtöbb készülék a bekapcsolás pillanatában a névlegesnél nagyobb teljesítményt vesz fel. Ha a készülék nem sérült, az azt jelentheti, hogy nem alkalmas a generátorral való használatra.

Motor leállítás

Kapcsolja ki a generátorhoz csatlakoztatott áramfogyasztó készüléket.

Húzza ki a készüléket a generátorból a tápkábel dugójának elektromos aljzattól való kihúzásával.

Helyezze a motor kapcsológombját kikapcsolt helyzetbe: OFF / O.

Várja meg, hogy a motor teljesen megálljon.

Zárja el az üzemanyag szelepet a kapcsoló: OFF helyzetbe való áttállításával.

FIGYELEM! Ha szükségessé válik a motor azonnali vészleállítása, állítsa át a motor kapcsológombját OFF pozícióba.

Magassági munkavégzés

A generátorban található karburátor úgy lett megtervezve, hogy a műszaki adatokat tartalmazó táblázatban feltüntetett magasságig működjön megfelelően. Ha nagyobb magasságban szeretné a terméket használni, forduljon a hivatalos szervizhez a karburátor átalakítása érdekében. Még a karburátor átalakítását követően is kisebb lesz a belső égésű motor teljesítménye, ebből adódóan pedig a táblázatban megadott magasság felett 300 méterenként 3,5%-al csökken a generátor teljesítménye. A teljesítménycsökkenés jelentősebb lesz, ha a karburátor nem kerül módosításra. A teljesítménycsökkenésre azért kerül sor, mert a levegő sűrűsége a magasság növekedésével csökken.

KARBANTARTÁS ÉS ÁTTEKINTÉS

A felhasználó a garanciális időszak alatt nem szerelheti szét a berendezést, továbbá nem cserélhet benne az alábbiakban feltüntetettől eltérő alkatrészt és alkotóelemet, mivel az a garancia elvesztését vonja maga után. Az áttekintés vagy munkavégzés során észlelt meghibásodások esetén javítás céljából forduljon szervizhez.

Munkavégzést követően tisztítsa le pl. sűrített levegővel (max. 0,3 MPa nyomású), ecsettel vagy tiszta ronggyal vegyszerek és tisztítószerek használatával a házat, a szellőzőnyílásokat, a kapcsológombokat, a plusz fogantyút és a védőburkolatot. A szerszámot és a fogantyút tiszta, száraz ronggyal tisztítsa.

Időszakos vizsgálatok

Rendszeresen ellenőrizze és tartsa karban a generátor alábbi alkatrészeit.

FIGYELEM! Minden műveletet kikapcsolt és nem működésben lévő berendezésen hajtson végre. Húzzon ki továbbá minden elektromos készüléket a generátor aljzatából.

FIGYELEM! Ha egy adott szervizművelet nincs az alábbiakban részletezve az azt jelenti, hogy a művelet végrehajtása érdekében szakszervizzel kell felvenni a kapcsolatot.

FIGYELEM! Ha tisztításkor hígítót használ, kerülje a hígító

bőrrel vagy szemmel való érintkezését. Használjon személyi védőfelszerelést.

Alkatrész	Megjegyzések	Minden beindítás előtt	Az első havi használatot, vagy az első 20 munkaórát követően	3 havonta vagy 50 üzemóra elteltével	12 havonta vagy 100 üzemóra elteltével
Olajsint a motor áttételében	Ellenőrizze le	X			
	Cserélje ki		X		X
Légszűrő	Ellenőrizze le	X			
	Tisztítsa meg		X	X(*)	
Gyújtógyertya	Tisztítás. Ha szükséges, cserélje ki				X
Üzemanyag-szűrő	Ellenőrizze le Ha szükséges cserélje ki.				X
Üzemanyagrendszer	Szivárgásmentesség és károsodások ellenőrzése.	X			
	Cserélje ki		Két évente		
Szénlerakódás eltávolítása	Ha szükséges, ellenőrizze gyakrabban				X
Motor	Szelepek és hengerek tisztítása és beállítása				125 óránként

(*) Ha a generátort poros környezetben használja, növelje a gyakoriságot.

Ajánlott az üzemanyagtartályt 3 évente kicserélni. Ha bármilyen szivárgást észlel az üzemanyagrendszerben, hagyjon fel a generátor használatával.

Légszűrő karbantartása (X)

FIGYELEM! Ne használja a generátort megfelelően beszerelt légszűrő nélkül vagy sérült légszűrővel. Ellenkező esetben a belső égésű motorba szennyeződések kerülhetnek, melyeket a szűrő normál esetben felfog. A szennyeződések zavart okozhatnak a generátor működésében, vagy akár károsíthatják azt. Csavarja le a kupakot és szerelje le a szűrő fedelét. Csavarja le a szűrőrgözdítő fedelét, vegye ki a szűrőt és tisztítsa meg nem gyúlékony oldószerben, majd alaposan facsarja ki a szűrőből az oldószert.

lassa át a szűrőt tiszta motorolajban és facsarja ki, de úgy, hogy a szűrő nedves maradjon.

Helyezze vissza a szűrőt és rögzítse a szűrődoboz fedelét a kupakkal.

Üzemanyagszűrő karbantartása

Helyezze az üzemanyag szelepet OFF helyzetbe. Csavarja le az üzemanyagszűrő fedelét (XIV). Vegye le a tömitést és a hálót. Tisztítsa meg a fedelét, a tömitést és a hálót. Alaposan szárítsa meg és szerelje vissza a fenti alkatrészeket. Erősen és biztosan húzza meg a szűrő fedelét úgy, hogy megfelelő tömitést biztosítson az üzemanyagrendszer számára.

Gyújtógyertya karbantartása

Csatlakoztassa le a vezetéket a gyertyáról.

Csavarja ki a gyújtógyertyát a gyertya-dugókulccsal (XI).

Drótkéfével tisztítsa le az elektródáról a szénlerakódást.

Ellenőrizze le az elektródák közötti távolságot, 0,7 mm és 0,8 mm között kell lennie. (XII)

Ha az elektróda elégett vagy a kerámia burkolat megrepedt, cserélje ki a gyertyát egy újra.

Csavarja be a gyertyát. Csatlakoztassa a vezetéket a gyertyához.

Motorolaj csere

FIGYELEM! Ajánlott a motorolajat közvetlenül a motor leállítás után kicserélni. Ekkor a legritkább az olaj és a leggyorsabban folyik le a motor áttételéből.

Olajcsere közben legyen óvatos. Az olaj közvetlenül a motor leállítása után forró és égési sérülést okozhat.

Az olajtartály egy leeresztő nyílással van ellátva. Helyezzen a leeresztő nyílás alá egy olyan edényt, melynek űrtartalma nagyobb az olajtartály űrtartalmától.

Kulcs segítségével teljesen csavarja ki a leeresztő szelepet (XIII). Hagyja, hogy az olaj lefolyjon az edénybe, majd csavarja vissza a leeresztő szelepet. Az esetleges olajmaradványt törölje le.

Az olajat az „Olajsint ellenőrzése” pontban leírtaknak megfelelően töltsse után.

FIGYELEM! Az elhasznált olajat a helyi előírásoknak megfelelően hasznosítsa újra. Tilos a motorolajat csatornába juttatni.

Üzemanyagszűrő karbantartása

Csavarja le az üzemanyag beöntő nyílás kupakját. Vegye ki az üzemanyagszűrőt. Tisztítsa meg az üzemanyagszűrőt benzinnel. Puha, tiszta ronggyal szárítsa meg. Helyezze vissza a szűrőt a beöntő nyílásba. Helyezze vissza a kupakot.

FIGYELEM! A szűrő falai gyengéd hálóból készültek. Karbantartáskor különösen ügyelni kell arra, hogy ne sérüljenek meg. A szűrő károsodásakor a generátor további használata előtt cserélje ki a szűrőt egy új, hibátlan darabra.

Generátor tárolása

Ha a generátor rövid ideig lesz tárolva (maximum 10 napig), állítsa le a belső égésű motort, húzza ki az összes csatlakoztatott készüléket, majd zárja el az üzemanyag szelepet.

Ha a generátor több mint 10 napig lesz tárolva az alábbi folyamatnak megfelelően járjon el.

Helyezze a motor kapcsológombját OFF / O helyzetbe.

Vegye le az üzemanyag betöltő nyílás kupakját, majd távolítsa el az üzemanyagot a tartályból, pl. egy erre a célra szolgáló szivattyúval. Helyezze vissza a kupakot.

Indítsa el a motort a „Belső égésű motor beindítása” c. fejezetben leírt folyamatnak megfelelően.

Ne csatlakoztasson semmilyen készüléket, várja meg, hogy a generátor üzemanyag hiányában magától leálljon. A működési idő a tartályban és az üzemanyagrendszerben maradt üzemanyag mennyiségétől függ.

Helyezze a motor kapcsológombját OFF / O helyzetbe.

Állítsa az üzemanyag szelepet OFF helyzetbe.

Csavarja ki a gyújtógyertyát, majd öntsön be a henger szerelőnyíláson keresztül egy evőkanányi motorolajat, melynek viszkozitása megegyezik a műszaki adatokat tartalmazó táblázatban megadott értékkel.

Csavarja vissza a gyújtógyertyát. Húzza meg az indítókötletet úgy, hogy a motor néhányszor megforduljon. Ez lehetővé teszi a dugattyú belsejének kenését. Akkor hagyja abba az indítókötél húzását, amikor sűrítést (ellenállást) érez.

A tárolási idő függvényében mindig:

Tisztítsa meg a generátor külső részét egy puha ronggyal, puha kefével, vagy max. 0,3 MPa nyomású sűrített levegővel. Fordítson különös figyelmet a szellőzőnyílások átjárhatóságára.

A generátort vízszintes helyzetben tárolja.

A generátort száraz, jól szellőző és fedett helyen tárolja.

Generátor szállítása

FIGYELEM! A generátor szállításakor a belső égésű motor legyen mindig kikapcsolva, az áramfogyasztó készülékek pedig kihúzva.


Kis távolságon, pl. a generátor munkaterületen való áthelyezésekor a generátor keretét fogja meg.

Óvatosan járjon el, kerülje a generátor megdőlését és hintázását és az üzemanyag kifröcskölését. A generátor forró lehet, az égési sérülések elkerülése érdekében legyen óvatos.

Nagyobb távolságra történő szállításkor mindig a „Generátor tárolása” c. fejezetben leírt folyamatnak megfelelően készítse fel a generátort. A generátort vízszintes helyzetben szállítsa. Szíjjakkal biztosítsa a generátor helyzetét, melyek megakadályozzák a felborulást szállítás közben.

Cserealkatrészek

A termék cserealkatrészeinek részletes listája a „Letöltés” menüpontban, a termék adatlapján, valamint a TOYA SA weboldala-in található: toya24.pl

 Ez a szimbólum arra hívja fel a figyelmet, hogy tilos az elhasznált elektromos és elektronikus készüléket (többek között elemeket és akkumulátorokat) egyéb hulladékokkal együtt kidobni. Az elhasznált készüléket szelektíven gyűjtse és a hulladék mennyiségének, valamint a természetes erőforrások felhasználásának csökkentése érdekében adja le a megfelelő gyűjtőpontban újrafeldolgozás és újrahasznosítás céljából. Az elektromos és elektronikus készülékben található veszélyes összetevők ellenőrizetlen kibocsátása veszélyt jelenthet az emberi egészségre és negatív változásokat okozhat a természetes környezetben. A háztartások fontos szerepet töltenek be az elhasznált készülék újrafeldolgozásában és újrahasznosításában. Az újrahasznosítás megfelelő módjaival kapcsolatos további információkat a helyi hatóságoktól vagy a termék értékesítőtől szerezhet.

MŰSZAKI PARAMÉTEREK

Generátor típusa		YT-85451	YT-85453
Paraméter	Mértékegység	Érték	Érték
GENERÁTOR			
Névleges feszültség	[V]	A.C. 230	A.C. 230
Névleges frekvencia	[Hz]	50	50
Generátor névleges teljesítménye COP	[W]	2000	2500
Maximális teljesítmény (S2 5 min)	[W]	2200	2700
Teljesítménytényező		1,0	1,0
Névleges áram (A.C.)	[A]	8,7	10,9
Érintésvédelmi osztály		I	I
IP-védettség		IP23M	IP23M
Teljesítményosztály		G1	G1
Minőségi osztály		A	A
MECHANIKUS MOTOR			
Típus		CP168FB	CP168FB
Hengerek száma		1	1
Útemek száma		4	4
Üzemanyag típusa		Ólommentes benzin	Ólommentes benzin
Olajtípus	[SAE]	15W-40	15W-40
Üzemanyag-fogyasztás (75%-os terhelés mellett)	[l/h]	2,54	2,54
Motor hengerűrtartalma	[cm ³]	196	196
Maximális teljesítmény	[kW]	3,6	3,6
Maximális fordulatszám	[min ⁻¹]	3600	3600
Üresjárat fordulatszám	[min ⁻¹]	1800 ± 100	1800 ± 100
Légűtés			
Sűrítési arány		(8,5±0,2):1	(8,5±0,2):1
Üzemanyagtartály űrtartalma	[l]	3,6	3,6
Olajtartály űrtartalma	[l]	0,6	0,6
Gyújtógyertya típusa		F7RTC	F7RTC
BERENDEZÉS			
Méretek (hossz. x szél. x magasság)	[mm]	585 x 425 x 425	585 x 425 x 425
Súly	[kg]	35	38
Munkahőmérséklet tartomány	[°C]	0 ± +40	0 ± +40
Maximális munkamagasság	[m tengerszint felett]	1000	1000
Zajsztint			
hangnyomásszint $L_{pA} \pm K$	[dB(A)]	72,7±2,03	73,6±2,00
hangteljesítményszint $L_{WA} \pm K$	[dB(A)]	92,2±2,03	93,2±2,00

CARACTERISTICILE PRODUSULUI

Un generator electric este un dispozitiv electromecanic care convertește energia mecanică în energie electrică. Un generator este compus dintr-un motor cu combustie și un generator electric conectat la motor. Funcționarea corectă, fiabilă și sigură a aparatului depinde de utilizarea sa corectă, de aceea:

Citiți și păstrați întregul manual înainte de prima utilizare a produsului.

Furnizorul nu acceptă nicio responsabilitate pentru daune rezultate în urma nerespectării regulilor de siguranță și instrucțiunilor din acest manual.

ACCESORII

Generatorul este livrat în stare completă și nu necesită montare. Motorul generatorului conține ulei în cantitatea necesară doar pentru conservarea motorului. **ATENȚIE!** Nivelul uleiului trebuie completat înainte de prima punere în funcțiune. O cheie de buji este livrată împreună cu generatorul.

INSTRUCȚIUNI DE SIGURANȚĂ

INSTRUCȚIUNI GENERALE DE SIGURANȚĂ

Protejați copiii ținându-i la o distanță sigură față de generator. Înainte de începerea lucrului, citiți marcasele și etichetele de avertizare.

Carburantul este exploziv și se poate aprinde ușor. Nu realimentați niciodată în timp ce generatorul este funcțiune. Nu fumați în timpul alimentării cu carburant. Nu faceți alimentarea în apropiere de foc deschis.

Nu vărsați combustibil.

Vaporii de carburant sunt periculoși iar prepararea carburantului și realimentarea trebuie să fie efectuate în zone cu ventilație corespunzătoare.

Unele părți ale motorului cu combustie internă pot fi fierbinți și pot provoca arsuri. Atenție la avertizările aplicate pe generator. Generatorul trebuie purtat doar ținut de mânerul corespunzător. Nu atingeți suprafața generatorului, deoarece acesta se încălzește în timpul funcționării și poate produce arsuri.

Vaporii și gazele de echipament sunt toxice. Nu folosiți generatorul în camere fără ventilație. La utilizare în camere ventilate trebuie luate măsuri suplimentare pentru prevenirea incendiilor și exploziei. La utilizarea generatorului în exterior, asigurați-vă că acesta nu este plasat în apropiere de ferestre, uși sau guri de ventilație. Gazele de echipament pot pătrunde în încăpere, constituind un pericol.

Citiți etichetele de avertizare și simbolurile aplicate pe generator. Verificați semnificația lor în manualul pentru utilizatori.

Siguranța electrică

Verificați generatorul și accesoriile electrice (inclusiv ștecherule și cablurile) înainte de utilizare și asigurați-vă că nu sunt deteriorate.

Generatorul nu este destinat conectării la vreă altă sursă de energie electrică. Este absolut interzisă conectarea generatorului la priza de rețea de 230 V / 50 Hz.

Protecția împotriva electrocutării depinde de funcționarea siguranței speciale alese pentru generator. În cazul în care trebuie

să înlocuiți siguranța, folosiți o siguranță de aceeași clasă și cu aceleași caracteristici de performanțe.

Din cauza tensiunilor mecanice mari, trebuie să folosiți cabluri flexibile cu izolație din cauciuc flexibil (în conformitate cu IEC 60245-4) sau echivalent.

La utilizarea unor cabluri prelungitoare, asigurați-vă că ele sunt adecvate pentru utilizare la exterior. Rezistența cablurilor prelungitoare nu trebuie să depășească 1,5 Ω. Lungimea totală a cablului nu trebuie să depășească 60 m pentru un cablu cu secțiunea transversală de 1,5 mm², și 100 m pentru un cablu cu secțiunea transversală de 2,5 mm².

Generatorul trebuie să aibă împământare în cazul în care se conectează la priză un dispozitiv electric care necesită împământare. Asemenea dispozitiv are un cablu de alimentare echipat cu un conductor de protecție. Conexiunea de împământare trebuie făcută de un electrician calificat în conformitate cu regulamentele locale pentru împământarea echipamentelor electrice.

Avertizare! Locul de utilizare a generatorului poate fi supus unor restricții locale. Respectați regulamentele de siguranță electrică la utilizarea generatorului.

Avertizare! Operatorul trebuie să respecte cerințele și precauțiile la modificarea generatorului, în funcție de măsurile de protecție existente în instalație și regulamentele aplicabile.

Nu suprasolicitați generatorul. Majoritatea echipamentelor electrice consumă la pornire mai multă energie electrică decât puterea nominală. Generatorul nu este destinat alimentării aparatelor de sudură.

Puterea care depășește puterea nominală a generatorului dar care nu depășește puterea maximă poate fi acceptată pentru maxim 5 minute în modul de funcționare pe termen scurt S2. Aceasta înseamnă că după 5 minute de funcționare în acest mod, generatorul trebuie oprit și lăsat să se răcească complet. În cazul în care puterea consumată de la generator nu depășește puterea nominală, generatorul poate funcționa în modul de funcționare continuă S1.

Nu se recomandă să folosiți triplu ștechere conectate la priză generatorului. Cu toate acestea, dacă folosiți asemenea dispozitive, consumul de putere al tuturor consumatorilor conectați la generator trebuie însumat. Suma consumului de putere al consumatorilor nu trebuie să depășească puterea nominală a generatorului.

Siguranța în funcționare

Generatorul trebuie plasat pe o suprafață orizontală, plată, dură și stabilă. Lăsați cel puțin 1 metru de spațiu liber în jurul generatorului în timpul funcționării.

Generatorul trebuie să ajungă la turația nominală înainte de conectarea consumatorului electric. Înainte de oprirea generatorului, opriți consumatorul electric; în cazul în care consumatorul are piese în mișcare, așteptați ca ele să se oprească complet și apoi scoateți ștecherul de la consumatorul electric din priză generatorului.

Nu trebuie depășită turația maximă a motorului. În cazul în care se depășește turația maximă, generatorul se poate deteriora și operatorul poate fi accidentat.

Generatorul nu trebuie depozitat sau folosit într-un mediu umed sau conducător de electricitate (de exemplu, pe suprafețe metalice).

Nu expuneți generatorul la temperaturi. Nu folosiți un generator expus la precipitații.

Generatorul nu este destinat utilizării în atmosfere inflamabile și explozive.

Gazele de echipament sunt suficiente de fierbinți pentru a aprin-

de anumite materiale. Nu folosiți generatorul în apropiere de materiale combustibile.

Generatorul nu trebuie folosit dacă se observă piese deteriorate sau defecte.

Nu lăsați generatorul în funcțiune sau în grija minorilor care nu a fost instruiți în legătură cu utilizarea aparatului.

Generatorul trebuie oprit imediat dacă se observă simptomele următoare:

- modificarea turației motorului,
- supraîncălzirea aparatelor conectate la generator,
- producerea de scântei,
- fum sau flocări produse de aparat,
- vibrații nedorite.

Sistemul de alimentare cu carburant trebuie verificat periodic. În cazul în care observați scurgeri, dați echipamentul la reparat la un centru de service autorizat.

Așteptați până ce motorul generatorului atinge turația nominală înainte de a conecta echipamentul electric la el.

Toate reparațiile produsului trebuie efectuate la un centru de service autorizat.

Nu lăsați carburantul să se termine în timp de motorul este în funcțiune!

Nu acoperiți orificiile de ventilație de intrare și evacuare, chiar dacă generatorul nu este în funcțiune.

Goliți rezervorul de carburant înainte de transportarea generatorului.

PREGĂTIREA PRODUSULUI PENTRU UTILIZARE

ATENȚIE! Procedura de verificare trebuie aplicată generatorului înainte de fiecare pornire.

AVERTIZARE! Generatorul este prevăzut doar cu o cantitate mică de ulei în angrenaj. Nivelul uleiului trebuie completat înainte de prima punere în funcțiune a generatorului. Verificați regulat nivelul uleiului și completați dacă este necesar. Pornirea generatorului fără ulei sau cu prea puțin ulei în angrenaj va duce la deteriorarea iremediabilă a motorului.

Verificarea nivelului de ulei

Deșurubați bușonul de la orificiul de umplere a uleiului. Bușonul de la rezervorul de ulei are atașată o jojă de nivel.

Nivelul uleiului trebuie să fie între marcasele pentru limita inferioară și superioară. Dacă este necesar, completați cu ulei până la nivelul indicat în figura (II).

Folosiți ulei premium pentru motoare în patru timpi cu clasa de viscozitate indicată în tabelul cu date tehnice.

Închideți orificiul de umplere cu ulei înșurubând bușonul.

Atenție! Puneți generatorul electric pe o suprafață plană și orizontală înainte de adăugare uleiului. În cazul în care generatorul a fost înclinat, puneți-l pe o suprafață plană și așteptați minim 30 de minute pentru stabilizarea nivelului de ulei.

Atenție! Adăugați ulei prin intermediul unui pistol de umplere sau al unei pâlnii. Aceasta va reduce riscul de scurgere. În cazul scurgerii, ștergeți bine tot uleiul înainte de pornirea generatorului electric.

Atenție! Generatorul este echipat un senzor al nivelului de ulei care previne aprinderea în cazul în care nivelul uleiului este prea scăzut. În cazul în care generatorul nu pornește, verificați nivelul de ulei.

Realimentarea cu carburant.

Se recomandă benzina fără plumb cu indice octanice 93 sau superior.

Folosiți carburant și ulei pentru motoare în patru timpi, fără impurități solide. Se recomandă produse de calitate premium. Ele vor extinde durata de viață a motorului.

Nu realimentați peste nivelul maxim marcat pe rezervorul de carburant. Lăsați un spațiu gol între suprafața carburantului și partea de sus a rezervorului de carburant.

Realimentați cu o pompă de carburant și/sau o pâlnie. Aceasta va reduce riscul de scurgere. În cazul scurgerii, ștergeți bine tot uleiul înainte de pornirea generatorului electric.

Nu fumați niciodată în timpul realimentării.

Deschideți bușonul prin rotire în sens invers acelor de ceasornic. Scoateți bușonul de la orificiul de realimentare. Bușonul are două proeminențe care trebuie să intre în cele două adâncituri din tubul de alimentare (III). Închideți orificiul de umplere cu ulei înșurubând bușonul în sensul acelor de ceasornic. Acesta este singurul mod de a deschide și închide bușonul de la orificiul de umplere.

În tubul de umplere pentru carburant a fost montat un filtru de carburant (IV) care servește la reținerea eventualelor impurități solide care pot fi prezente în carburant. Întotdeauna realimentați rezervorul de carburant cu filtrul instalat în orificiul de alimentare. Flanșa filtrului pentru carburant prezintă canale de poziționare. Asigurați-vă că ele sunt în contact perfect cu proeminențele din orificiul de umplere.

A se vedea tabelul cu date tehnice pentru capacitatea rezervorului de carburant. Inserția (V) din filtrul de carburant indică nivelul maxim al carburantului. Nu depășiți nivelul maxim de carburant indicat de inserția FUEL LEVEL (Nivelul carburantului).

Împământarea generatorului

Conectați cablul între sistemul de împământare și generator la punctul marcat pe generator. Generatorul trebuie să fie conectat la sistemul de împământare de către o persoană cu calificarea corespunzătoare de electrician.

După ce ați finalizat pregătirile de lucru, puteți porni acum generatorul electric.

UTILIZAREA GENERATORULUI

Pornirea motorului cu combustie

Înainte de pornirea generatorului electric, scoateți toți consumatorii din prizele generatorului.

Deschideți ventilul de alimentare cu carburant trecându-l pe poziția ON (VI).

Treceți comutatorul motorului ON/OFF pe poziția „ON” / O.

Închideți șocul trecând pârghia accelerației pe stop la „OFF” (VIII).

Atenție! Nu închideți șocul dacă motorul este cald (De exemplu, după o pauză de realimentare). În cazul acesta, treceți pârghia accelerației pe „ON”.

Trageți de câteva ori ușor coarda starterului de câteva ori până ce simțiți rezistența cauzată de compresia motorului, apoi trageți energic și ferm (VIII).

Ținând mânerul corzii, lăsați coarda să se retragă singură în mod controlat până ce este complet intrată în carcasa generatorului. Nu eliberați mânerul corzii starterului astfel încât aceasta să se retragă brusc în carcasă. Aceasta poate deteriora starterul.

Pe măsură ce motorul se încălzește, deschideți treptat șocul trecând pârghia acceleratorului treptat spre „ON”. Lăsați motorul să înceapă să funcționeze lin de câte ori re poziționați pârghia acceleratorului. Ritmul în care pârghia acceleratorului trebuie trecută la poziția inițială depinde de temperatura ambiantă unde porniți motorul. Cu cât temperatura ambiantă este mai mică, cu atât revenirea pârghiei trebuie să fie mai lentă. Motorul este echipat cu o pârghie de reglare a turației motorului (XV). Mutarea pârghiei spre dreapta mărește rotația, iar mutarea ei spre stânga o diminuează. Turațiile mai mari ale motorului permit o putere mai mare a generatorului, dar generează și mai mult zgomot.

Conectarea echipamentelor electrice la generator.

ATENȚIE! Nu conectați la generator aparate electrice cu o putere nominală mai mare decât puterea nominală a generatorului. În cazul în care se conectează mai mult decât un aparat, puterea nominală totală a aparatelor trebuie să fie mai mică decât puterea nominală a generatorului.

ATENȚIE! Verificați dacă valorile consumatorilor care urmează să fie conectați corespund puterii nominale a generatorului.

Porniți motorul în conformitate cu procedura descrisă la „Pornirea motorului cu combustie”.

Asigurați-vă că echipamentul electric care se conectează este oprit.

Ridicați capacul prizei electrice (IX) și introduceți în priză cablul de alimentare al consumatorului.

Porniți consumatorul electric conectat la generator.

Atenție! În cazul în care se conectează mai mult decât un consumator, porniți următorul după ce consumatorul anterior începe să funcționeze constant (adică la turația nominală, temperatura nominală, etc.).

În cazul în care puterea furnizată este depășită de un consum electric excesiv, prizele electrice ale generatorului electric sunt izolate de la circuitul electric; motorul va continua să funcționeze. În cazul unei suprasarcini, opriți toți consumatorii electrici conectați, scoateți-i din priză generatorului, așteptați până ce circuitele generatorului electric se răcesc și apăsați butonul de resetare a întrerupătorului de suprasarcină. Asigurați-vă că puterea nominală totală a tuturor consumatorilor electrici conectați nu depășește puterea nominală furnizată de generator. Deconectați consumatorii electrici după necesitate. Verificați ca orificiile de aspirație a aerului și/sau fantele de ventilație să nu fie obstrucționate. Verificați că în apropierea generatorului nu se află nimic care să poată obstrucționa orificiile de aspirație a aerului și/sau fantele de ventilație.

După ce verificați aceste lucruri și remediați problemele porniți generatorul în conformitate cu procedura.

ATENȚIE! Întrerupătorul de suprasarcină se poate declanșa la conectarea unui consumator electric; majoritatea consumatorilor electrici au la pornire un consum care depășește puterea nominală. În cazul în care consumatorul electric nu este defect, el poate fi însă incompatibil cu puterea generată de motor.

Oprirea motorului

Opriti consumatorul electric conectat la generator.

Scoateți din priză generatorului cablurile de alimentare ale consumatorilor electrici.

Treceți comutatorul motorului ON/OFF pe poziția „OFF” / O.

Așteptați oprirea motorului.

Închideți ventila de alimentare cu carburant trecându-l pe poziția OFF.

ATENȚIE! În cazul în care trebuie să opriți generatorul imediat într-o situație de avarie, treceți comutatorul ON/OFF al motorului pe poziția OFF (OPRIT).

Funcționarea la altitudine ridicată

Carburatorul instalat pe generator a fost proiectat pentru funcționare corespunzătoare la o altitudine nu mai înaltă decât cea specificată în tabelul cu date tehnice. Dacă trebuie să în folosiți la o altitudine mai mare, contactați un centru de service autorizat pentru modificarea carburatorului. Chiar și după modificarea carburatorului, se anticipează că puterea motorului cu combustie va scădea și, în consecință, puterea generatorului va scădea cu 3,5 % pentru fiecare 300 metri de altitudine în plus față de limita indicată în tabelul cu date tehnice. Scăderea de putere va fi mai mare la utilizarea generatorului fără modificarea carburatorului. Reducerea de putere este datorită diluării aerului pe măsură ce crește altitudinea față nivelul mării.

ÎNȚREȚINERE ȘI REVIZII

În timpul perioadei de garanție, utilizatorul nu poate instala sau înlocui elemente sau componente, deoarece aceasta duce la anularea garanției. Orice nereguli identificate în timpul verificării sau funcționării înseamnă că trebuie efectuată remediarea la centrul de service.

După finalizarea lucrului, curățați carcasa, orificiile de ventilație, mânerul suplimentare și apărătorile, folosind de exemplu o lavetă moale uscată, un jet de aer comprimat la presiune maximă de 0,3 MPa sau o perie fără a utiliza substanțe chimice sau lichide de curățare. Curățați sculele și mânerele cu o lavetă uscată și curată.

Verificări periodice

Trebuie efectuate verificări și întreținerea periodică a următoarelor ansambluri ale generatorului.

ATENȚIE! Toate operațiile de întreținere trebuie făcute când generatorul este oprit și comutatorul decuplat. De asemenea, este necesar să deconectați toate echipamentele electrice de la generator.

ATENȚIE! În cazul în care o operațiune de service nu este descrisă mai jos, Aceasta înseamnă că echipamentul trebuie trimis pentru service la un centrul de service autorizat pentru acest scop.

ATENȚIE! Dacă se folosește un solvent pentru curățare, evitați contactul solventului cu pielea și ochii. Folosiți echipament de protecție personal.

Component	Note:	Înainte de pornire	După prima lună de funcționare sau primele 20 de ore de funcționare	La fiecare 3 luni după fiecare 50 ore de funcționare.	La fiecare 12 luni după fiecare 100 ore de funcționare.
Nivelul uleiului în angrenajul motorului	Verificați	X			
	Înlocuiți		X		X
Filtru de aer	Verificați	X			
	Curățați		X	X(*)	
Bujie	Curățați Înlocuiți dacă este necesar.				X
Filtru orificiu de umplere de carburant	Verificați Înlocuiți dacă este necesar.				X
Sistemul de carburant	Verificați etanșeitatea și eventuale deteriorări.	X			
	Înlocuiți	La fiecare doi ani			
Îndepărtarea depunerilor de carbon	Verificați mai frecvent dacă este necesar.				X
Motor	Curățarea și reglarea ventilelor și cilindrilor				La fiecare 125 ore

(*) Se recomandă o frecvență mai mare în cazul utilizării în medii cu praf.

Se recomandă să înlocuiți rezervorul de carburant cel puțin o dată la trei ani. În cazul în care se detectează scurgeri la sistemul de carburant, este interzis să folosiți generatorul.

Întreținerea filtrului de aer (X)

ATENȚIE! Nu folosiți generatorul fără un filtru de aer corect instalat sau cu un filtru de aer defect. În caz contrar, motorul cu combustie poate aspira impurități care ar fi reținute în mod normal de filtru. Impuritățile pot duce la disfuncții sau, în ultimă instanță, la deteriorarea generatorului electric.

Eliberați butonul și scoateți capacul filtrului.

Scoateți bușonul de blocare a filtrului de aer, scoateți filtrul de aer și curățați-l cu un solvent neinflamabil. Apoi stoarceți bine solventul din filtru de aer.

Îmbrățiți filtrul cu ulei de motor curat și stoarceți-l astfel încât filtrul să rămână doar puțin umectat.

Instalați filtrul de aer la locul lui și închideți capacul filtrului de aer cu bușonul.

Întreținerea filtrului de carburant

Închideți ventilul de alimentare cu carburant trecându-l pe poziția OFF. Deșurubați capacul filtrului de aer (XIV). Scoateți garnitura și sita. Curățați capacul, garnitura și sita. Uscați bine toate piesele și instalați-le la locul lor. Strângeți ferm capacul filtrului de aer pentru a menține etanșeitatea sistemului de alimentare cu carburant.

Întreținerea bujiei

Deconectați cablul de la bujie

Scoateți bujia folosind cheia de bujii (IX).

Folosiți o perie de sârmă pentru a curăța depunerile de carbon de pe electrozi (așa-numitele depuneri de combustie).

Verificați distanța între electrozi să fie între 0,7 mm și 0,8 mm. (XII)

În cazul în care electrozii sunt arși sau corpul ceramic este spart, înlocuiți bujia cu una nouă.

Înșurubați bujia. Conectați cablul la bujii

Înlocuirea uleiului de motor

ATENȚIE! Cel mai bine este să schimbați uleiul motorului imediat ce motorul s-a oprit complet. Atunci uleiul este cel mai fluid și va curge cel mai repede din angrenajul motorului.

Trebuie să aveți grijă la înlocuirea uleiului. Imediat ce motorul se oprește, uleiul este fierbinte și poate provoca arsuri.

Fiecare rezervor de ulei are un orificiu de scurgere. Puneți sub orificiul de scurgere un vas cu capacitate mai mare decât cea a rezervorului de ulei.

Deșurubați complet ventilul de scurgere (XIII) folosind o cheie. Lăsați uleiul să se scurgă în vas și apoi înșurubați la loc ventilul de scurgere folosind o cheie. Ștergeți bine resturile de ulei.

Completați cu ulei în conformitate cu procedura descrisă la secțiunea „Verificarea nivelului de ulei”.

ATENȚIE! Eliminați uleiul de motor uzat în conformitate cu regulamentele locale. Este interzis să deversați uleiul de motor în sistemul de canalizare.

Întreținerea filtrului de carburant

Deșurubați bușonul de la orificiul de umplere a carburantului.

Scoateți afară filtrul de carburant Curățați filtrul de carburant cu benzină de extracție. Uscați-l cu o lavetă moale, curată. Instalați filtrul în deschiderea din orificiul de umplere. Înșurubați bușonul de la orificiul de umplere a carburantului.

ATENȚIE! Pereții filtrului sunt din plasă fine. Trebuie să fiți atenți la întreținere pentru a vă asigura că nu se deteriorează. În cazul în care filtrul este deteriorat, înlocuiți-l cu unul nou, fără defecte, înainte de a continua lucrul.

Depozitarea generatorului

În cazul în care generatorul este depozitat pe perioadă scurtă (nu mai mult de 10 zile), opriți motorul cu combustie, deconectați toți consumatorii electrici și apoi închideți ventilul de alimentare cu carburant.

În cazul în care generatorul este depozitat pe perioadă mai mare de 10 zile, respectați procedura următoare:

Treceți comutatorul motorului ON/OFF pe poziția „OFF” / O.

Scoateți capacul orificiului de umplere a carburantului, goliți carburantul din rezervor, de exemplu folosiți o pompă adecvată. Deșurubați bușonul de la orificiul de umplere a carburantului.

Porniți motorul în conformitate cu procedura descrisă la „Pornirea motorului cu combustie”.

Nu puneți în priză nici un consumator electric. Lăsați motorul să meargă până se oprește din lipsă de carburant. Timpul de funcționare va depinde de cât carburant rămâne în rezervorul de carburant și în conductele de alimentare cu carburant.

Treceți comutatorul motorului ON/OFF pe poziția „OFF” / O.

Închideți ventilul de alimentare cu carburant trecându-l pe poziția OFF.

Scoateți bujia din cilindru. Adăugați o lingură de ulei de motor în

cilindru prin gaura de montare a bujiei. Folosiți ulei de motor cu clasa de viscozitate indicată în tabelul cu date tehnice. Înșurubați bujia. Trageți coarda starterului astfel încât motorul să execute câteva rotații și pistonul cilindrului este lubrifiat. Opriti tragerea corzii starterului când simțiți compresiune.

Indiferent de timpul de depozitare, trebuie întotdeauna să: Curățați exteriorul generatorului cu o lavetă moale, o perie moale sau aer comprimat la o presiune de 0,3 MPa sau mai puțin. Acordați o atenție specială orificiilor de ventilație, să nu fie obturate. Depozitați generatorul în poziție orizontală. Depozitați generatorul într-o încăpere uscată, bine ventilată și acoperită.

Transportarea generatorului

AVERTIZARE! Generatorul trebuie transportat întotdeauna cu motorul de combustie oprit și consumatorii deconectați.

Pe distanțe scurte, de exemplu la mutarea generatorului la locul de utilizare, generatorul trebuie transportat cu mâna, ținându-l de cadru.

Atenție să nu balansați sau înclinați generatorul ca să nu se verse carburantul. Generatorul poate fi fierbinte, atenție să evitați arsurile.

Pentru distanțe de transport mai lungi, generatorul trebuie pregătit de transport în conformitate cu procedura descrisă la secțiunea „Depozitarea generatorului”. Generatorul trebuie transportat în poziție orizontală. Fixați generatorul cu curele pentru a preveni răsturnarea sa în timpul transportului.

Piese de schimb

O listă detaliată de piese de schimb se poate găsi în secțiunea „Download” din fișa produsului, pe site-urile internet ale TOYA SA: toya24.pl.



Acest simbol indică faptul că deșeurile de echipamente electrice și electronice (inclusiv baterii și acumulatori) nu pot fi eliminate împreună cu alte tipuri de deșeuri. Deșeurile de echipamente trebuie colectate și predate separat la un punct de colectare în vederea reciclării și recuperării, pentru a reduce cantitatea de deșeuri și consumul de resurse naturale. Eliberarea necontrolată a componentelor periculoase conținute în echipamentele electrice și electronice poate prezenta un risc pentru sănătatea oamenilor și are efect advers asupra mediului. Gospodăriile joacă un rol important prin contribuția lor la reutilizare și recuperare, inclusiv reciclarea deșeurilor de echipamente. Pentru mai multe informații în legătură cu metodele de reciclare adecvate, contactați autoritățile locale sau distribuitorul dumneavoastră.

PARAMETRI TEHNICI

Tip de generator		YT-85451	YT-85453
Parametru	Unitate de măsură	Valoare	Valoare
GX ELECTRIC			
Tensiune nominală	[V]	A.C. 230	A.C. 230
Frecvență nominală	[Hz]	50	50
Putere nominală generator COP	[W]	2000	2500
Putere maximă (S2 5 min)	[W]	2200	2700
Factor de putere		1,0	1,0
Curent nominal (C.A.)	[A]	8,7	10,9
Clasa de izolație electrică		I	I
Gradul de protecție al carcasei (IP)		IP23M	IP23M
Clasa de performanțe		G1	G1
Clasa de calitate		A	A
MOTOR MECANIC			
Tip		CP168FB	CP168FB
Număr de cilindri		1	1
Timpii motorului		4	4
Tip de carburant		Benzină fără plumb	Benzină fără plumb
Tipul de ulei	[SAE]	15W-40	15W-40
Consum de carburant (la 75% sarcină)	[l/h]	2,54	2,54
Capacitatea cilindrică a motorului	[cm ³]	196	196
Putere maximă	[kW]	3,6	3,6
Turația maximă a motorului	[min ⁻¹]	3600	3600
Turație în ralanti	[min ⁻¹]	1800 ± 100	1800 ± 100
Răcire		Răcire cu aer	Răcire cu aer
Raport de compresie		(8,5±0,2):1	(8,5±0,2):1
Capacitatea rezervorului de carburant	[l]	3,6	3,6
Capacitatea rezervorului de ulei	[l]	0,6	0,6
Tip de buje		F7RTC	F7RTC
DISPOZITIV			
Dimensiuni de gabarit (L x l x I)	[mm]	585 x 425 x 425	585 x 425 x 425
Masa	[kg]	35	38
Domeniul temperaturii de funcționare	[°C]	0 ÷ +40	0 ÷ +40
Altitudine maximă de lucru:	[Metri peste nivelul mării]	1000	1000
Nivel de zgomot			
Presiune acustică L _{pa} ± K	[dB(A)]	72,7±2,03	73,6±2,00
Putere acustică L _{wa} ± K	[dB(A)]	92,2±2,03	93,2±2,00

CARACTERÍSTICAS DEL GRUPO

Un grupo electrógeno es un equipo electromecánico en el que la energía mecánica se convierte en energía eléctrica. El grupo electrógeno está compuesto por un motor de combustión interna y un generador que trabajan juntos. Un trabajo correcto, fiable y seguro del aparato depende de su operación adecuada, por lo tanto:

Antes de empezar a usar el aparato lea todo el manual y guárdelo para futuras consultas.

El proveedor no asume responsabilidad de daños derivados del incumplimiento de las normas de seguridad e instrucciones contenidas en este manual.

EQUIPAMIENTO

El grupo electrógeno se suministra completo y no requiere instalación. El motor del grupo electrógeno está equipado con aceite en la cantidad necesaria solo para el mantenimiento del motor. **¡ATENCIÓN!** El nivel de aceite debe ser llenado antes de la puesta en marcha. Con el grupo se suministra una llave de la bujía.

INSTRUCCIONES DE SEGURIDAD

Instrucciones de seguridad generales

Proteja a los niños manteniendo una distancia segura del grupo electrógeno.

Lea la placa de identificación de la unidad y las etiquetas de advertencia antes de utilizarla.

El combustible es explosivo y se enciende fácilmente. No vuelva a llenar mientras el grupo electrógeno esté en funcionamiento. No fume mientras esté llenando con combustible. No llene el depósito de combustible cerca de las llamas. No derrame combustible.

Los vapores del combustible son peligrosos, y la preparación y el llenado del mismo deben llevarse a cabo en áreas bien ventiladas.

Algunas partes del motor de combustión interna pueden estar calientes y causar quemaduras. Preste atención a las advertencias colocadas en el grupo electrógeno.

El grupo solo debe ser manipulado con los mangos apropiadas. No toque las superficies del grupo que se calientan durante la operación, esto puede causar quemaduras.

Los humos y gases de escape son tóxicos. No utilice el electrógeno en habitaciones sin ventilación. Cuando se utiliza en habitaciones ventiladas, deben tomarse medidas adicionales para evitar incendios y explosiones. Cuando se utiliza el generador al aire libre, asegúrese de que no esté colocado cerca de ventanas, puertas o bocas de entrada de los sistemas de ventilación. Los gases de escape pueden entrar en la habitación y causar un peligro.

Lea las etiquetas y símbolos de advertencia en el grupo electrógeno. Compruebe su significado en el manual de instrucciones.

Seguridad eléctrica

Compruebe el grupo electrógeno y el equipamiento eléctrico (incluidos los enchufes y cables) antes de su uso y asegúrese de que no estén dañados.

El grupo electrógeno no se ha diseñado para conectarse a ninguna otra fuente de energía eléctrica. Está absolutamente prohibido conectar el grupo electrógeno a una toma de corriente de 230 V / 50 Hz.

La protección contra descargas eléctricas depende del funcionamiento de un fusible especialmente seleccionado para el grupo. Si es necesario sustituir el fusible, se sustituirá por un fusible con las mismas características de potencia y funcionamiento.

Debido a las altas tensiones mecánicas, se deben utilizar cables flexibles con aislamiento de goma dura (según IEC 60245-4) o equivalente.

Cuando utilice cables de extensión, asegúrese de que sean adecuados para uso en exteriores. La resistencia de los cables de extensión no debe exceder 1,5 Ω . La longitud total del cable no debe superar los 60 m, para una sección de cable de 1,5 mm², y los 100 m, para una sección de cable de 2,5 mm².

El grupo electrógeno debe estar conectado a tierra si se conectan a él los dispositivos eléctricos que requieren puesta a tierra. Tales dispositivos tendrán un cable de alimentación equipado con un conductor de protección. La conexión a tierra debe ser realizada por un electricista cualificado de acuerdo con las regulaciones locales para la conexión a tierra del equipo eléctrico.

¡Aviso! El lugar de uso del grupo electrógeno puede estar sujeto a restricciones locales. Al utilizar la unidad, observe las normas locales de seguridad eléctrica.

¡Aviso! El operador debe observar los requisitos y precauciones si añade instalaciones al grupo electrógeno, dependiendo de las medidas de protección existentes en la unidad y de las regulaciones aplicables.

No sobrecargue el grupo electrógeno. La mayoría de los equipos eléctricos consume más energía que su potencia nominal durante el arranque. El grupo electrógeno no está previsto para alimentar a los soldadores.

La potencia que exceda la potencia nominal del generador, pero que no exceda la potencia máxima, no se utilizará durante más de 5 minutos en modo de funcionamiento ocasional S2. Esto significa que después de 5 minutos de funcionamiento en este modo, el grupo electrógeno debe detenerse y dejarse enfriar completamente. Si la potencia tomada del grupo electrógeno no excede su potencia nominal, el generador puede funcionar en funcionamiento continuo S1.

No se recomienda utilizar divisores conectados a la toma de la unidad. Sin embargo, si se utilizan tales dispositivos, se debe sumar la salida de todos los consumidores conectados al grupo electrógeno. La suma de la potencia de los dispositivos de recepción no debe exceder la potencia nominal de la unidad.

Seguridad de funcionamiento

El grupo electrógeno debe estar sobre una superficie plana, nivelada, dura y estable. Proporcione por lo menos 1 metro de espacio libre alrededor de la unidad cuando esté en funcionamiento.

El grupo electrógeno debe alcanzar sus rotaciones nominales antes de conectar el dispositivo eléctrico de recepción. Antes de apagar el grupo electrógeno, apague el dispositivo eléctrico de recepción, si el mismo tiene partes móviles, espere hasta que se hayan detenido completamente y luego desenchufe el cable de alimentación de la toma del grupo electrógeno.

No se debe sobrepasar el régimen máximo del motor. Si se

excede la velocidad máxima del motor, el grupo electrógeno puede resultar dañado y los operadores pueden sufrir lesiones. El grupo electrógeno no debe almacenarse ni utilizarse en un entorno húmedo o conductor de la electricidad (por ejemplo, en superficies metálicas).

No exponga el grupo electrógeno a la precipitación. No utilice la unidad expuesta a la precipitación.

El grupo electrógeno no está diseñado para su uso en atmósferas potencialmente inflamables o explosivas.

Los humos y los gases de escape están lo suficientemente calientes para encender ciertos materiales. No utilice la unidad cerca de materiales combustibles.

El grupo electrógeno no debe utilizarse si se observan piezas dañadas o destruidas.

No deje el grupo electrógeno en operación desatendido o bajo el cuidado de menores o personas que no hayan sido entrenadas en la operación del mismo.

El grupo electrógeno debe desconectarse inmediatamente si se detecta:

- cambios en el régimen del motor,
- sobrecalentamiento de los dispositivos conectados al grupo,
- chispas,
- humo o llamas que salen de la unidad,
- vibraciones no deseadas.

El sistema de alimentación de combustible debe comprobarse periódicamente. Si observa fugas, entregue la unidad para su reparación en un centro de servicio autorizado.

Espere hasta que el motor de la unidad haya alcanzado su velocidad nominal antes de conectar dispositivos eléctricos.

Todas las reparaciones deben realizarse en un centro de servicio técnico autorizado del fabricante.

¡No permita que el combustible se agote mientras el motor está en marcha!

No cubra las bocas de entrada y salida de ventilación. Incluso cuando el grupo electrógeno no está en funcionamiento.

Antes de transportar la unidad, es necesario vaciar el depósito de combustible.

PREPARACIÓN PARA LA OPERACIÓN

¡ATENCIÓN! El procedimiento de control del grupo electrógeno debe realizarse antes de cada puesta en marcha.

¡ADVERTENCIA! El grupo electrógeno se suministra con una pequeña cantidad de aceite en la caja de engranajes. El aceite debe ser rellenado antes de poner en marcha la unidad por primera vez. Compruebe regularmente el nivel de aceite y réllénelo si es necesario. Arrancar el generador sin aceite o con muy poco aceite en la caja de engranajes causará daños irreparables al motor.

Comprobación del nivel de aceite

Desenrosque el tapón de llenado de aceite. El tapón tiene una bayoneta de medición.

El nivel de aceite debe estar entre los límites superior e inferior del área de bayoneta seleccionada. Si es necesario, rellene el aceite hasta el nivel indicado en la figura (II).

Se utilizará aceite de buena calidad de motores de combustión interna de cuatro tiempos del grado de viscosidad indicado en la tabla de datos técnicos.

Cierre el depósito de aceite atornillando el tapón.

¡Atención! Al rellenar el aceite, el grupo electrógeno debe colocarse sobre una superficie plana y nivelada. Si el grupo se ha inclinado, colóquelo en un suelo plano y nivelado y espere al menos 30 minutos para que el nivel de aceite se establezca.

¡Atención! Recomendamos utilizar una boquilla y/o embudo para rellenar el aceite. Esto reducirá el riesgo de derrames. En caso de derrame, limpie cuidadosamente los restos de aceite antes de arrancar el grupo electrógeno.

¡Atención! El grupo electrógeno está equipado con un sensor de nivel de aceite que no permitirá que el motor mecánico arranque si el nivel de aceite en el depósito es demasiado bajo. Si el grupo electrógeno no arranca, se debe comprobar el nivel de aceite.

Repostaje de combustible

Combustible recomendado: gasolina sin plomo, número de octano superior a 93.

Use combustible y aceite libres de todos los contaminantes y previstos para motores de cuatro tiempos. Se recomienda utilizar productos de alta calidad. Esto prolongará la vida útil del motor.

No llene el depósito de combustible por encima de la marca de depósito lleno. Deje un espacio libre entre la superficie y la parte superior del depósito de combustible.

Recomendamos utilizar una boquilla y/o embudo para rellenar el combustible. Esto reducirá el riesgo de derrames. Si se derrama combustible durante el llenado, limpie cuidadosamente todos los restos de combustible antes de arrancar la unidad.

No está permitido fumar durante el repostaje.

Gire la tapa de llenado en sentido contrario a las agujas del reloj y retírela de la boca de llenado. La tapa tiene dos salientes, que deben coincidir con las ranuras en la brida de la boca de llenado de combustible (III). El cierre se realiza girando la tapa en el sentido de las agujas del reloj hasta el tope. Solo así se puede montar o desmontar la tapa de llenado.

Se ha instalado un filtro de combustible (IV) dentro del depósito que sirve para retener algunas impurezas mecánicas que pueden estar presentes en el combustible. Llense siempre el depósito con el filtro de llenado instalado. La brida del filtro de combustible también tiene ranuras, antes de montar la tapa, asegúrese de que las ranuras en la brida del filtro y la boca de entrada coincidan.

La capacidad del depósito de combustible se especifica en la tabla. Hay un inserto (V) dentro del filtro para determinar el nivel máximo de combustible. El nivel de combustible en el depósito no será superior a la placa indicadora con texto "FUEL LEVEL".

Puesta a tierra del grupo electrógeno

Conecte el cable entre el sistema de puesta a tierra al grupo electrógeno en el punto marcado en el mismo. El grupo electrógeno debe ser conectado al sistema de puesta a tierra por una persona con las calificaciones eléctricas apropiadas.

Una vez finalizados los trabajos preparatorios, se puede poner en marcha la unidad.

MANEJO DEL GRUPO ELECTRÓGENO

Arranque de un motor de combustión

Antes de poner en marcha el grupo electrógeno, desconecte

todos los dispositivos eléctricos de las tomas de corriente en el grupo.

Abra la válvula de combustible poniéndola en "ON" (VI).

Ponga el interruptor del motor en la posición de encendido: ON / O.

Cierre la válvula reguladora moviendo la palanca de succión hasta el tope en dirección "OFF" (VII).

¡Atención! No cierre la válvula reguladora si el motor está caliente (por ejemplo, después de una pausa para repostar combustible). En este caso, mueva la palanca de succión a la posición marcada "ON".

Tire del cable de arranque suavemente varias veces hasta que se sienta la resistencia causada por la compresión del motor, luego tire de él con un movimiento enérgico y firme (VIII).

Retire el mango del cable con un movimiento suave hasta que quede completamente oculto en la carcasa del grupo electrógeno. No suelte el mango del cable para que se esconda repentinamente en la carcasa. Esto puede causar daños al arrancador.

A medida que el motor se calienta, abra progresivamente la válvula reguladora moviendo la palanca de succión en la dirección "ON". Deje que el motor funcione suavemente después de cambiar la posición de la palanca de succión. La velocidad de retorno de la palanca de succión depende de las condiciones climáticas en las que se arranca el motor. Cuanto más baja sea la temperatura ambiente, más lento será el retorno.

El motor está equipado con una palanca para ajustar el régimen del motor (XV). El desplazamiento de la palanca hacia la derecha aumenta y el desplazamiento hacia la izquierda disminuye la rotación. Las velocidades más altas del motor permiten una mayor potencia del generador, pero también generan más ruido.

Conexión de dispositivos eléctricos al grupo electrógeno

¡ATENCIÓN! No conecte al grupo electrógeno dispositivos eléctricos con una potencia nominal superior a la potencia nominal del mismo. Si se conecta más de un dispositivo, la potencia nominal total de ellos debe ser inferior a la potencia nominal del grupo electrógeno.

¡ATENCIÓN! Compruebe si los dispositivos eléctricos conectados al grupo tienen parámetros eléctricos compatibles con los parámetros eléctricos del mismo.

Arranque el motor según el procedimiento descrito en "Puesta en marcha del motor de combustión".

Asegúrese de que el dispositivo eléctrico a conectar esté apagado.

Levante la tapa de la toma de corriente y conecte el enchufe del cable de alimentación del dispositivo de recepción a la toma de corriente del grupo electrógeno (IX).

Encienda el dispositivo de recepción colocando su interruptor en la posición de encendido.

¡Atención! Si conecta más de un dispositivo de recepción, inicie el siguiente cuando el anterior empiece a funcionar normalmente, por ejemplo, cuando alcance la velocidad nominal, se caliente hasta la temperatura nominal, etc.

En caso de sobrecarga, p. ej. debido a un consumo excesivo de energía, se desconectará la alimentación de las tomas de corriente del grupo, pero no se detendrá el funcionamiento del motor de combustión interna. En este caso, apague todos

los dispositivos de recepción conectadas al grupo electrógeno mediante interruptores, desconecte los dispositivos de recepción de las tomas de corriente del generador, espere a que se enfríen los sistemas del grupo y, a continuación, pulse el botón del fusible. Compruebe que la suma de la potencia nominal de todos los dispositivos de recepción conectados al generador no exceda la potencia nominal del grupo electrógeno. Si es necesario, desconecte algunos de los dispositivos de recepción. Compruebe que las entradas de aire y/o las ranuras de ventilación no estén bloqueadas. Compruebe el entorno del grupo electrógeno en busca de objetos que puedan obstruir las entradas de aire y/o las ranuras de ventilación. Después de la verificación, reinicie el grupo electrógeno de acuerdo con el procedimiento de arranque.

¡ATENCIÓN! La protección puede activarse durante el arranque, ya que la mayoría de los dispositivos eléctricos utiliza mayor potencia que la potencia nominal del dispositivo de recepción durante el arranque. Si el dispositivo de recepción no está dañado, puede resultar que no es adecuado para su alimentación desde el grupo electrógeno.

Parada del motor

Apague el dispositivo de recepción conectado al grupo electrógeno con su interruptor de encendido/apagado.

Desconecte el dispositivo de recepción del grupo electrógeno retirando el cable de alimentación de la toma de corriente de la unidad.

Ponga el interruptor del motor en la posición de apagado: OFF / O. Espere hasta que las rotaciones del motor se detengan por completo.

Cierre la válvula de combustible moviéndola a la posición: OFF.

¡ATENCIÓN! Si resulta necesario parar el motor inmediatamente, ponga el interruptor del motor en la posición OFF.

Trabajos en altura

El carburador instalado en el grupo electrógeno se ha diseñado para un correcto funcionamiento a una altura no superior a la especificada en la tabla de datos técnicos. Si necesita trabajar a una altura superior, póngase en contacto con un centro de servicio autorizado para modificar el carburador. Incluso después de la modificación del carburador, se espera que la potencia del motor de combustión disminuya y, en consecuencia, la potencia del grupo electrógeno disminuirá un 3,5% por cada 300 metros de aumento de altura por encima del límite indicado en la tabla. La caída de potencia será mayor cuando se utilice el grupo electrógeno sin carburador modificado. La disminución de la potencia se debe a la dilución del aire a medida que aumenta la altitud sobre el nivel del mar.

MANTENIMIENTO E REVISIONES

Durante el período de garantía, el usuario no está autorizado a desmontar la unidad ni a sustituir ningún subconjunto o componente, menos los citados, ya que esto provocará la pérdida de los derechos de garantía. Cualquier irregularidad observada durante la inspección o el funcionamiento indica la necesidad de reparación en un punto de servicio.

Una vez finalizados los trabajos, la carcasa, las ranuras de

ventilación, los interruptores, el mango adicional y las protecciones se limpiarán, por ejemplo, con un chorro de aire (presión no superior a 0,3 MPa), un cepillo o un paño seco sin utilizar productos químicos ni líquidos de limpieza. Limpie las herramientas y los mangos con un paño limpio y seco.

Revisiones periódicas

Se deben llevar a cabo revisiones periódicas y operaciones de mantenimiento de los siguientes subconjuntos del grupo electrógeno.

¡ATENCIÓN! Todas las operaciones de mantenimiento deben realizarse con la unidad desconectada y parada. También es necesario desconectar todos los dispositivos eléctricos de la unidad.

¡ATENCIÓN! Si una operación de servicio no se describe a continuación, esto significa que para realizarla, debe entregar la unidad a un punto de servicio especializado.

¡ATENCIÓN! Si se utiliza disolvente para la limpieza, evite el contacto del disolvente con la piel y los ojos. Use equipo de protección individual.

Elemento	Observaciones	Antes de cada puesta en marcha	Después del primer mes de funcionamiento o de las primeras 20 horas de funcionamiento	Cada 3 meses o después de 50 horas de funcionamiento	Cada 12 meses o después de 100 horas de funcionamiento
Nivel de aceite en el engranaje del motor	Comprobar	X			
	Reemplazar		X		X
Filtro de aire	Comprobar	X			
	Limpiar		X	X(*)	
Bujía de encendido	Limpieza. Si es necesario, reemplazar.				X
Filtro de llenado de combustible	Comprobar. Reemplazar si es necesario.				X
Instalación de combustible	Comprobar por fugas y daños.	X			
	Reemplazar		Cada dos años		
Eliminación de depósitos de carbono	Comprobar con más frecuencia si es necesario.				X
Motor	Limpieza y ajuste de válvulas y cilindros				Cada 125 horas

(*) Se recomienda una frecuencia mayor en caso de uso en ambientes polvorientos.

Se recomienda reemplazar el depósito de combustible cada tres años. Si se detectan fugas en el sistema de combustible, está prohibido utilizar el grupo electrógeno.

Mantenimiento del filtro de aire (X)

¡ATENCIÓN! No opere el grupo electrógeno sin un filtro de aire correctamente instalado o con un filtro de aire defectuoso. De lo contrario, el motor de combustión interna puede arrastrar impurezas que normalmente quedarían atrapadas por el filtro. Las impurezas pueden provocar averías o incluso daños en el grupo electrógeno.

Desenrosque el botón giratorio y retire la tapa del filtro.

Desenrosque el botón giratorio de montaje del filtro, retire el filtro y límpielo con un solvente no inflamable, luego exprima completamente el solvente.

Remoje el filtro con aceite de motor limpio y exprímalo de modo que el filtro permanezca húmedo.

Monte el filtro en su sitio y fije la tapa usando el botón giratorio.

Mantenimiento del filtro de combustible

Ponga la válvula de combustible en la posición OFF. Desenrosque la tapa del filtro de combustible (XIV). Retire la junta y la malla. Limpie la tapa, la junta y la malla de suciedad. Seque completamente e instale todo en su sitio. Atornille la tapa del filtro de manera firme y segura para garantizarla hermeticidad del sistema de combustible.

Mantenimiento de la bujía de encendido

Desconecte el cable de la bujía.

Desmonte la bujía con una llave para bujías (XI).

Utilice un cepillo de alambre para limpiar los electrodos de los depósitos de carbono.

Compruebe la distancia entre los electrodos - debe ser de 0,7 mm a 0,8 mm. (XII)

Si los electrodos están quemados o la cubierta de cerámica está rota, reemplace la bujía con una nueva.

Atornille la bujía. Conecte el cable a la bujía.

Cambio de aceite de motor

¡ATENCIÓN! Lo mejor es cambiar el aceite de motor tan pronto como el motor se haya detenido. Entonces el aceite es el más fino y saldrá de la caja de engranajes del motor lo más rápido posible.

Se debe tener cuidado al cambiar el aceite. En cuanto el motor se para, el aceite está caliente y puede provocar quemaduras. El depósito de aceite está equipado con una boca de descarga. Coloque un recipiente con una capacidad mayor que la del depósito de aceite debajo de la boca de descarga.

Desenrosque completamente la válvula de descarga (XIII) con una llave. Deje que el aceite fluya hacia el depósito y luego enrosque la válvula de descarga con una llave. Elimine los restos de aceite.

Rellene con aceite según el procedimiento descrito en el apartado: „Control de nivel de aceite”.

¡ATENCIÓN! Deseche el aceite de motor usado de acuerdo con las regulaciones locales. Está prohibido eliminar aceite de motor en el sistema de alcantarillado.

Mantenimiento del filtro de llenado de combustible

Retire la tapa del depósito de combustible. Retire el filtro de llenado del depósito de combustible. Limpie el filtro de llenado de combustible con gasolina de extracción. Seque con un paño

suave y limpio. Instale el filtro en la boca de llenado. Instale la tapa del depósito de combustible.

¡ATENCIÓN! Las paredes del filtro son de malla fina. Se debe tener cuidado durante el mantenimiento para asegurar que no se dañen. Si el filtro está dañado, antes de reanudar la operación, reemplácelo por uno nuevo que esté libre de daños.

Almacenamiento del grupo electrógeno

Si el grupo electrógeno se almacena por un corto período de tiempo (no superior a 10 días), apague el motor de combustión interna, desconecte todos los dispositivos de recepción y luego cierre la válvula de combustible.

Si el grupo electrógeno se almacena durante más de 10 días, siga el procedimiento que se indica a continuación.

Ponga el interruptor del motor en la posición OFF / O.

Retire el tapón del depósito de combustible, extraiga el combustible del depósito, por ejemplo, con una bomba adecuada. Instale el tapón del depósito de combustible.

Arranque el motor como se describe en "Arranque del motor de combustión interna".

No conecte ningún dispositivo de recepción, permita que el motor funcione hasta que se detenga automáticamente por falta de combustible. El tiempo de funcionamiento dependerá de la cantidad de combustible que quede en el depósito y de la instalación de combustible.

Ponga el interruptor del motor en la posición OFF / O.

Ponga la válvula de combustible en la posición OFF.

Retire la bujía del cilindro a través del orificio de montaje y eche una cucharada de aceite de motor con la viscosidad especificada en la tabla de datos técnicos.

Atornille la bujía. Tire del cable de arranque de modo que el motor haga unas pocas vueltas para lubricar el interior del pistón. Deje de tirar del cable de arranque cuando sienta compresión (resistencia).

Independientemente del tiempo de almacenamiento, siempre es necesario:

Limpiar las partes exteriores del grupo electrógeno con un paño suave, un cepillo o un chorro de aire comprimido a una presión no superior a 0,3 MPa. Prestar especial atención a la permeabilidad de las rejillas de ventilación.

Guardar el grupo electrógeno en posición horizontal.

Almacenar el grupo electrógeno en un lugar seco, bien ventilado y cubierto.

Transporte del grupo electrógeno

¡ADVERTENCIA! El grupo electrógeno debe transportarse siempre con el motor de combustión parado y los equipos de recepción desconectados.

Para distancias cortas, por ejemplo cuando se mueve el grupo electrógeno en el lugar de uso, transportarlo sujetado por el armazón.

Tenga cuidado, evite balanceo o inclinación del grupo electrógeno para no derramar combustible. El generador puede estar caliente, tenga cuidado para evitar quemaduras.

Para distancias de transporte más largas, el grupo electrógeno debe prepararse para el transporte según el procedimiento descrito en „Almacenamiento del grupo electrógeno“. El generador debe ser transportado horizontalmente. Asegure la máquina con correas para evitar que se vuelque durante el transporte.

Piezas de repuesto

Una lista detallada de las piezas de repuesto para el producto se encuentra en la sección «A descargar», en la ficha técnica del producto, en la página web de TOYA SA: toya24.pl.



Este símbolo indica que los residuos de aparatos eléctricos y electrónicos (incluidas las pilas y acumuladores) no pueden eliminarse junto con otros residuos. Los aparatos usados deben recogerse por separado y entregarse a un punto de recogida para garantizar su reciclado y recuperación a fin de reducir la cantidad de residuos y el uso de los recursos naturales. La liberación incontrolada de componentes peligrosos contenidos en los aparatos eléctricos y electrónicos puede suponer un riesgo para la salud humana y causar efectos adversos en el medio ambiente. El hogar desempeña un papel importante en la contribución a la reutilización y recuperación, incluido el reciclado de los residuos de aparatos. Para obtener más información sobre los métodos de reciclaje adecuados, póngase en contacto con su autoridad local o distribuidor.

PARÁMETROS TÉCNICOS

Tipo de grupo electrógeno		YT-85451	YT-85453
Parámetro	Unidad de medida	Valor	Valor
GENERADOR			
Tensión nominal	[V]	A.C. 230	A.C. 230
Frecuencia nominal	[Hz]	50	50
Potencia nominal del grupo electrógeno COP	[W]	2000	2500
Potencia máxima (S2 5 min.)	[W]	2200	2700
Factor de potencia		1,0	1,0
Corriente nominal (CA)	[A]	8,7	10,9
Clase de aislamiento eléctrico		I	I
Grado de protección de la carcasa (IP)		IP23M	IP23M
Clase de rendimiento		G1	G1
Clase de calidad		A	A
MOTOR MECÁNICO			
Tipo		CP168FB	CP168FB
Número de cilindros		1	1
Número de tiempos		4	4
Tipo de combustible		Gasolina sin plomo	Gasolina sin plomo
Tipo de aceite	[SAE]	15W-40	15W-40
Consumo de combustible (al 75% de la carga)	[l/h]	2,54	2,54
Capacidad del motor	[cm ³]	196	196
Potencia máxima	[kW]	3,6	3,6
Rotaciones máximas	[min ⁻¹]	3600	3600
Rotaciones al ralentí	[min ⁻¹]	1800 ± 100	1800 ± 100
Refrigeración		Con aire	Con aire
Relación de compresión		(8,5±0,2):1	(8,5±0,2):1
Capacidad del depósito de combustible	[l]	3,6	3,6
Capacidad del depósito de aceite	[l]	0,6	0,6
Tipo de bujía		F7RTC	F7RTC
UNIDAD			
Dimensiones generales (largo x ancho x alto)	[mm]	585 x 425 x 425	585 x 425 x 425
Peso	[kg]	35	38
Rango de temperaturas de funcionamiento	[°C]	0 ÷ +40	0 ÷ +40
Altura máxima de funcionamiento	[m s.n.m.]	1000	1000
Nivel sonoro			
presión acústica L _{pa} ± K	[dB(A)]	72,7±2,03	73,6±2,00
potencia acústica L _{wa} ± K	[dB(A)]	92,2±2,03	93,2±2,00

CARACTÉRISTIQUES DE L'APPAREIL

Le groupe électrogène est un appareil électromécanique dans lequel l'énergie mécanique est convertie en énergie électrique. Le groupe électrogène se compose d'un moteur à combustion interne et d'un générateur électrique qui fonctionnent ensemble. Pour que l'appareil fonctionne bien, de manière fiable et sûr il convient d'utiliser correctement l'appareil, c'est pourquoi il faut :

Lire ce manuel avant d'utiliser l'appareil et le conserver.

Le fournisseur n'est pas responsable des dommages résultant du non-respect des consignes de sécurité et des recommandations de ce manuel.

ÉQUIPEMENT

Le groupe électrogène est fourni complet et ne nécessite pas d'installation. Le moteur du groupe contient l'huile dans la quantité requise uniquement pour la maintenance du moteur. **ATTENTION !** Faire l'appoint d'huile avant la première mise en service. Une clé de la bougie est fournie avec le groupe électrogène.

CONSIGNES DE SÉCURITÉ

Instructions générales de sécurité

Protéger les enfants en gardant une distance de sécurité par rapport au groupe électrogène.

Lire la plaque signalétique du groupe électrogène et les étiquettes d'avertissement avant utilisation.

Le carburant est explosif et s'enflamme facilement. Ne pas faire l'appoint de carburant pendant que le groupe électrogène est en marche. Ne pas fumer lors de remplissage de carburant. Ne pas faire l'appoint de carburant près des flammes. Ne pas renverser de carburant.

Les vapeurs de carburant sont dangereuses et la préparation et le remplissage de carburant doivent être effectués dans des endroits bien aérés.

Certaines pièces du moteur à combustion interne peuvent être chaudes et causer des brûlures. Faites attention aux avertissements placés sur le groupe électrogène.

Le groupe électrogène ne doit être utilisé qu'avec les poignées appropriées. Ne pas toucher la surface du groupe électrogène s'il devient chaud pendant le fonctionnement, cela peut causer des brûlures.

Les fumées et les gaz d'échappement sont toxiques. Ne pas utiliser le groupe électrogène dans des pièces sans ventilation. En cas d'utilisation dans des locaux ventilés, des mesures supplémentaires doivent être prises pour prévenir les incendies et les explosions. Lorsque vous utilisez le groupe électrogène à l'extérieur, assurez-vous qu'il n'est pas placé près des fenêtres, des portes ou des entrées d'aération. Les gaz d'échappement peuvent pénétrer dans la pièce et causer un danger.

Lire les étiquettes et les symboles d'avertissement sur le groupe électrogène. Vérifier leur signification dans le mode d'emploi.

Sécurité électrique

Vérifier le groupe électrogène et l'équipement électrique (y

compris les fiches et les câbles) avant utilisation et s'assurer qu'ils ne sont pas endommagés.

Le groupe électrogène n'est pas destiné à être raccordé à une autre source d'énergie électrique. Il est absolument interdit de raccorder le groupe électrogène à une prise de 230 V / 50 Hz. La protection contre les chocs électriques dépend du fonctionnement d'un fusible, spécialement sélectionné pour le groupe électrogène. Si le fusible doit être remplacé, il doit être remplacé par un fusible ayant le même calibre et les mêmes caractéristiques de performance.

En raison de contraintes mécaniques élevées, des câbles flexibles avec isolation en caoutchouc dur (selon CEI 60245-4) ou équivalent doivent être utilisés.

Encas d'utilisation des rallonges, s'assurer qu'elles conviennent à une utilisation à l'extérieur. La résistance des câbles de rallonge ne doit pas dépasser 1,5 Ω. La longueur totale du câble ne doit pas dépasser 60 m, pour une section de câble de 1,5 mm², et 100 m, pour une section de câble de 2,5 mm².

Le groupe électrogène doit être mis à la terre si des appareils électriques nécessitant une mise à la terre sont connectés à ses prises. Un tel appareil est équipé d'un câble d'alimentation équipé d'un conducteur de protection. Le raccordement à la terre doit être effectué par un électricien qualifié conformément aux réglementations locales en matière de mise à la terre des équipements électriques.

Avertissement ! Le lieu d'utilisation du groupe électrogène peut être soumis à des restrictions locales. Respecter les réglementations locales en matière de sécurité électrique lors de l'utilisation du groupe électrogène.

Avertissement ! L'utilisateur doit respecter les exigences et les précautions si le groupe électrogène est complété par l'autre installation, en fonction des mesures de protection existantes dans l'installation et de la réglementation en vigueur.

Ne pas surcharger le groupe électrogène. La plupart des équipements électriques consomment plus d'énergie que leur puissance nominale au démarrage. Le groupe électrogène n'est pas destiné à alimenter les soudeurs.

La puissance excédant la puissance nominale du groupe électrogène, mais ne dépassant pas la puissance maximale, ne doit pas être utilisée pendant plus de 5 minutes en fonctionnement occasionnel de S2. Cela signifie qu'après 5 minutes de fonctionnement dans ce mode, il faut arrêter le groupe électrogène et le laisser refroidir complètement. Si la puissance tirée du groupe électrogène ne dépasse pas sa puissance nominale, le groupe électrogène peut fonctionner en fonctionnement continu S1.

Il n'est pas recommandé d'utiliser des fiches multiples connectées à la prise du groupe électrogène. Toutefois, si de tels dispositifs sont utilisés, la sortie de tous les consommateurs raccordés au groupe électrogène doit être additionnée. La somme des capacités de charge ne doit pas dépasser la puissance nominale du groupe électrogène.

Sécurité de fonctionnement

Le groupe électrogène doit être placé sur une surface plane, plate, dure et stable. Prévoir au moins 1 mètre d'espace libre autour du groupe électrogène lorsqu'il fonctionne.

Le groupe électrogène doit atteindre ses révolutions nominales avant de connecter le consommateur électrique. Avant d'éteindre le groupe électrogène, éteindre le consommateur électrique, si le consommateur a des pièces en mouvement,

attendre qu'elles soient à l'arrêt complet, puis débrancher le cordon d'alimentation du consommateur de la prise du groupe électrogène.

Ne pas dépasser la vitesse de rotation maximale du moteur. Si la vitesse de rotation maximale du moteur est dépassée, la groupe électrogène peut être endommagé et les opérateurs peuvent être blessés.

Le groupe électrogène ne doit pas être stocké ou utilisé dans un environnement humide ou électriquement conducteur (par exemple sur des surfaces métalliques).

Ne pas exposer pas le groupe électrogène à des précipitations. Ne pas utiliser un groupe électrogène exposé aux précipitations.

Le groupe électrogène n'est pas destiné à être utilisé dans des atmosphères potentiellement inflammables ou explosives.

Les gaz d'échappement et les fumées sont suffisamment chauds pour enflammer certains matériaux. Ne pas utiliser le groupe électrogène à proximité de matériaux combustibles.

Le groupe électrogène ne doit pas être utilisé si des pièces endommagées ou détruites sont remarquées.

Ne pas laisser le groupe électrogène en fonctionnement sans surveillance ou sous la garde de mineurs ou de personnes qui n'ont pas été formées au fonctionnement de l'appareil.

Le groupe électrogène doit être éteint immédiatement si l'on remarque :

- les changements de la vitesse de rotation du moteur,
- surchauffe des appareils connectés au groupe électrogène,
- des étincelles,
- la fumée ou les flammes provenant de l'appareil,
- vibration indésirable.

Le système d'alimentation en carburant doit être vérifié périodiquement. Si vous remarquez des fuites, faites réparer l'appareil par un centre de service agréé.

Attendre que le moteur de l'appareil ait atteint ses révolutions nominales avant de connecter un équipement électrique.

Toutes les réparations ne doivent être effectuées que par un centre de service agréé.

Ne pas laisser le carburant s'épuiser lorsque le moteur tourne ! Ne pas couvrir les entrées et sorties de ventilation. Même lorsque le groupe électrogène ne fonctionne pas.

Avant de transporter le groupe électrogène, il est nécessaire de vider le réservoir de carburant.

PRÉPARATION AVANT L'UTILISATION

ATTENTION ! La procédure de vérification du groupe électrogène doit être effectuée avant chaque mise en service.

AVERTISSEMENT ! Le groupe électrogène n'est alimenté qu'avec une petite quantité d'huile dans la boîte de vitesses. Faire l'appoint d'huile avant que le groupe électrogène ne puisse être mis en marche pour la première fois. Vérifier régulièrement le niveau d'huile et faire l'appoint si nécessaire. Le démarrage du groupe électrogène sans huile ou avec trop peu d'huile dans la boîte de vitesses causera des dommages irréparables au moteur.

Contrôle du niveau d'huile

Dévisser le bouchon de la cheminée de remplissage d'huile. Le bouchon est muni d'un jauge de niveau d'huile.

Le niveau d'huile doit se situer entre les limites supérieure et

inférieure de la zone de jauge de niveau d'huile marquée. Si nécessaire, faire l'appoint d'huile jusqu'au niveau indiqué sur la figure (II).

Une huile de bonne qualité doit être utilisée pour les moteurs à combustion interne à quatre temps (quatre temps) du grade de viscosité indiqué dans le tableau des données techniques. Fermer la cheminée de remplissage d'huile en vissant le bouchon.

Attention ! Lors du remplissage d'huile, le groupe électrogène doit être positionné sur une surface plane et de niveau. Si le groupe électrogène a été incliné, le place sur un sol plat et de niveau et attendre au moins 30 minutes pour que le niveau d'huile se stabilise.

Attention ! Nous recommandons d'utiliser une buse et/ou un entonnoir pour remplir l'huile. Cela réduira le risque d'éclabousser l'huile. En cas d'éclaboussement, nettoyer soigneusement les résidus d'huile avant de mettre le groupe électrogène en marche. Attention ! Le groupe électrogène est équipé d'un capteur de niveau d'huile qui empêchera le moteur mécanique de démarrer si le niveau d'huile dans le réservoir est trop bas. Si le groupe électrogène ne démarre pas, le niveau d'huile doit être vérifié.

Remplissage de l'huile

Carburant recommandé, essence sans plomb, indice d'octane supérieur à 93.

Utiliser du carburant et de l'huile exempts de tous les contaminants et conçus pour les moteurs à quatre temps. Il est recommandé d'utiliser des produits de haute qualité. Cela prolongera la durée de vie du moteur.

Ne pas remplir le réservoir de carburant au-dessus du repère de réservoir plein. Laisser un espace libre entre la surface du carburant et le dessus du réservoir de carburant.

Nous recommandons d'utiliser une buse et/ou un entonnoir pour faire l'appoint de carburant. Cela réduira le risque d'éclabousser le carburant. Si du carburant est renversé pendant le remplissage, essayer soigneusement tout le carburant restant avant de démarrer le groupe électrogène.

Il est interdit de fumer lors du remplissage de carburant.

Tourner le bouchon de la cheminée de remplissage dans le sens inverse des aiguilles d'une montre et le retirer de la cheminée de remplissage. Le couvercle a deux pattes, qui doivent frapper simultanément deux fentes dans la bride de la cheminée de remplissage de carburant (III). La fermeture se fait en tournant le couvercle dans le sens des aiguilles d'une montre jusqu'à la butée. Ce n'est que de cette manière que le bouchon de la cheminée de remplissage peut être monté ou retiré.

À l'intérieur de la cheminée de remplissage un filtre à carburant (IV) a été installé qui sert à retenir une partie des impuretés mécaniques qui peuvent être présentes dans le carburant. Remplir toujours le réservoir avec le filtre de la cheminée de remplissage installé. La bride du filtre à carburant comporte également des fentes. S'assurer que les fentes de la bride du filtre et celles de la cheminée de remplissage sont identiques avant de monter le couvercle.

La capacité du réservoir de carburant est indiquée dans le tableau. Il y a un insert (V) à l'intérieur du filtre qui sert à déterminer le niveau maximum de carburant. Le niveau de carburant dans le réservoir ne doit pas être supérieur à la valeur indiquée sur la plaque signalétique décrite à la rubrique « FUEL LEVEL ».

Mise à la terre du groupe électrogène
Connecter le câble entre le système de mise à la terre et le groupe électrogène au point marqué sur le groupe électrogène. Le groupe électrogène doit être raccordé à un système de mise à la terre par une personne ayant les qualifications électriques appropriées.

Une fois les travaux préparatoires terminés, le groupe électrogène peut être mis en service.

FONCTIONNEMENT D GROUPE ELECTROGENE

Démarrage du moteur à combustion

Avant de mettre le groupe électrogène en marche, débrancher tous les appareils électriques des prises de courant du groupe électrogène.

Ouvrir la vanne de carburant en le tournant sur « ON » (VI).

Mettre l'interrupteur du moteur en position marche : ON / O.

Fermer le volet de carburateur en déplaçant le levier d'aspiration aussi loin que possible dans la direction « OFF » (VII).

Attention ! Ne pas fermer le volet de carburateur si le moteur est chaud (par exemple, après une pause pour faire l'appoint de carburant). Dans ce cas, déplacer le levier d'aspiration sur la position « ON ».

Tirer le cordon de démarreur en douceur plusieurs fois jusqu'à ce que la résistance causée par la compression du moteur soit ressentie, puis le tirer vigoureusement et fermement (VIII).

Retirer la poignée du cordon de démarrage dans un mouvement lisse jusqu'à ce qu'elle soit complètement cachée dans le boîtier du groupe électrogène. Ne pas lâcher le support de cordon de démarrage pour qu'il se cache soudainement dans le boîtier. Cela peut endommager le démarreur.

Au fur et à mesure que le moteur chauffe, ouvrir progressivement le volet de carburateur en déplaçant le levier d'aspiration dans la direction « ON ». Laisser le moteur tourner doucement après avoir changé la position du levier d'aspiration. La vitesse de retour du levier d'aspiration dépend des conditions météorologiques dans lesquelles le moteur est démarré. Plus la température ambiante est basse, plus le retour est lent.

Le moteur est équipé d'un levier pour régler le régime du moteur. Le déplacement du levier vers la droite augmente et le déplacement vers la gauche diminue la rotation. Des vitesses de moteur plus élevées permettent une puissance de générateur plus élevée, mais génèrent également plus de bruit.

Raccordement de l'équipement électrique au groupe électrogène

ATTENTION ! Ne pas raccorder au groupe électrogène des appareils électriques dont la puissance nominale de sortie est supérieure à la puissance nominale du groupe électrogène. Si plus d'une unité est connectée, la puissance nominale totale des unités doit être inférieure à la puissance nominale du groupe électrogène.

ATTENTION ! Vérifier si les appareils électriques connectés au groupe électrogène ont des paramètres électriques conformes aux paramètres électriques du groupe électrogène.

Démarrer le moteur selon la procédure décrite sous « Démarrage du moteur à combustion ».

S'assurer que l'équipement électrique à connecter est éteint.

Soulever le couvercle de la prise et brancher la fiche du cordon d'alimentation du consommateur à la prise de courant du

groupe électrogène (IX).

Démarrer le consommateur en mettant l'interrupteur du consommateur en position marche.

Attention ! Si vous connectez plus d'un d'entre eux au consommateur, ne pas démarrer le suivant que lorsque le précédent commence à fonctionner normalement, par exemple lorsqu'il atteint les révolutions nominales, chauffe jusqu'à la température nominale, etc.

En cas de surcharge, par exemple en raison d'une consommation d'énergie excessive, les prises de courant du générateur seront désactivées, mais le fonctionnement du moteur à combustion interne ne sera pas arrêté. Dans ce cas, couper toutes les consommateurs connectés au groupe électrogène à l'aide d'interrupteurs, débrancher les consommateurs des prises de courant du générateur, attendre le refroidissement des systèmes du groupe électrogène, puis appuyer sur le bouton fusible. Vérifier que la somme des sorties nominales de tous les consommateurs connectés au groupe électrogène ne dépasse pas les sorties nominales du groupe électrogène. Si nécessaire, débrancher certains des consommateurs. Vérifier que les entrées d'air et/ou les fentes de ventilation ne sont pas obstruées. Vérifier l'environnement du groupe électrogène à la recherche d'objets susceptibles de boucher les entrées d'air et/ou les fentes de ventilation.

Après vérification, redémarrer le groupe électrogène selon la procédure de démarrage.

ATTENTION ! Le dispositif de protection peut être activé au démarrage de la charge, car la plupart des consommateurs électriques consomment plus de puissance que la puissance nominale du récepteur au démarrage du consommateur. Si le consommateur n'est pas endommagé, il peut ne pas convenir au fonctionnement du groupe électrogène.

Arrêt du moteur

Éteindre le consommateur connecté au groupe électrogène à l'aide de son interrupteur marche / arrêt.

Débrancher le consommateur du groupe électrogène en débranchant le cordon d'alimentation de la prise de courant du groupe électrogène.

Mettre l'interrupteur du moteur en position arrêt : OFF / O.

Attendre que la vitesse du moteur s'arrête complètement.

Fermer la vanne de carburant en le déplaçant en position : OFF.

ATTENTION ! En cas d'urgence, arrêter immédiatement le moteur, mettre l'interrupteur marche/arrêt du moteur en position OFF.

Travail à haute altitude

Le carburateur installé dans le groupe électrogène a été conçu pour fonctionner correctement à une altitude ne dépassant pas la hauteur spécifiée dans le tableau des données techniques. Si vous devez travailler à une altitude plus élevée, contactez un centre de service autorisé pour modifier le carburateur. Même après modification du carburateur, on s'attend à ce que la puissance du moteur à combustion diminue, et par conséquent la puissance du groupe électrogène diminuera de 3,5% pour chaque 300 mètres d'augmentation d'altitude au-dessus de la limite indiquée dans le tableau. La baisse de puissance

sera plus importante si vous utilisez un groupe électrogène sans carburateur modifié. La baisse de puissance est due à la dilution de l'air au fur et à mesure que l'altitude de la mer augmente.

MAINTENANCE ET INSPECTIONS

Pendant la période de garantie, l'utilisateur n'est pas autorisé à démonter l'appareil ou à remplacer d'autres composants, sinon cela entraînera la perte des droits de garantie. Tout élément incorrect constaté lors de l'inspection ou pendant le fonctionnement est un signal pour effectuer des réparations dans un centre de maintenance.

Après avoir fini les travaux, le boîtier, les fentes d'aération, les interrupteurs, les poignées supplémentaires et les couvercles doivent être nettoyés, par exemple avec un jet d'air (pression ne dépassant pas 0,3 MPa), une brosse ou un chiffon sec sans l'utilisation de produits chimiques ou de liquides de nettoyage. Nettoyer les outils et les poignées avec un chiffon sec et propre.

Inspections périodiques

L'inspection et la maintenance périodique des composants de groupe électrogène suivants doivent être effectués.

ATTENTION ! Tous les travaux de maintenance doivent être effectués avec la machine éteinte et non en marche. Il est également nécessaire de déconnecter tout l'équipement électrique du groupe électrogène.

ATTENTION ! Si une opération de service n'est pas décrite ci-dessous, Cela signifie que, pour ce faire, l'appareil doit être amené à un point de service spécialisé.

ATTENTION ! Lorsque du solvant est utilisé pour le nettoyage, éviter le contact du solvant avec la peau et les yeux. Utiliser un équipement de protection individuelle.

Élément	Re-marques	Avant chaque démarrage	Après le premier mois de fonctionnement ou les 20 premières heures de travail	Tous les 3 mois ou après 50 heures de travail	Tous les 12 mois ou après 100 heures de travail
Niveau d'huile dans la transmission du moteur	Vérifier	X			
	Remplacer		X		X
Filtre d'air	Vérifier	X			
	Nettoyer		X	X(*)	
Bougie d'allumage	Nettoyer. Remplacer, si nécessaire.				X
Filtre de la chemise de remplissage de carburant	Vérifier. Remplacer, si nécessaire.				X

Élément	Re-marques	Avant chaque démarrage	Après le premier mois de fonctionnement ou les 20 premières heures de travail	Tous les 3 mois ou après 50 heures de travail	Tous les 12 mois ou après 100 heures de travail
Installation de carburant	Vérifier l'étanchéité et les dommages.	X			
	Remplacer	Tous les deux ans			
Élimination des dépôts de carbone	Vérifier plus fréquemment si nécessaire				X
Moteur	Nettoyage et réglage des vannes et des cylindres				Toutes les 125 heures

(*) Une fréquence plus élevée est recommandée pour une utilisation dans des environnements poussiéreux.

Il est recommandé de remplacer le réservoir de carburant tous les trois ans. Si des fuites sont détectées dans le système d'alimentation en carburant, il est interdit d'utiliser le groupe électrogène.

Entretien du filtre à air (X)

ATTENTION ! Ne pas faire fonctionner le groupe électrogène sans un filtre à air correctement installé ou avec un filtre à air défectueux. Sinon, le moteur à combustion peut aspirer des impuretés qui seraient normalement piégées par le filtre. Les impuretés peuvent entraîner des dysfonctionnements ou même endommager le groupe électrogène.

Dévisser le cadran et retirer le couvercle du filtre. Dévisser le bouton qui fixe le filtre, enlever le filtre et le nettoyer dans un solvant ininflammable, puis bien presser le solvant. Imbiber le filtre avec de l'huile moteur propre et le presser pour que le filtre reste humide. Monter le filtre en place et fixer le couvercle à l'aide du cadran.

Maintenance du filtre à carburant

Mettre la vanne de carburant en position OFF. Dévisser le couvercle du filtre à carburant (XIV). Retirer le joint et le filet. Nettoyer le couvercle, le joint et le filet de la saleté. Bien sécher et installer en place. Tourner fermement et solidement le couvercle du filtre pour s'assurer que le système d'alimentation en carburant est étanche.

Maintenance d'une bougie d'allumage

Débrancher le câble de la bougie. Retirer la bougie à l'aide de la douille de bougie (XI). Utiliser une brosse métallique pour nettoyer les électrodes des dépôts de carbone (appelés dépôts de carbone). Vérifier la distance entre les électrodes de 0,7 mm à 0,8 mm. (XII)
Si les électrodes brûlées ou le boîtier en céramique est cassé,

remplacer la bougie par une nouvelle bougie.
Visser la bougie. Connecter le câble à la bougie.

Remplacement de l'huile moteur

ATTENTION ! Il est préférable de remplacer l'huile moteur dès que le moteur s'est arrêté le plus tôt possible. L'huile est alors la plus fine et sortira de la boîte de vitesses du moteur le plus rapidement possible.

Il faut faire attention lors du changement d'huile. Dès que le moteur s'arrête, l'huile est chaude et peut causer des brûlures. Le réservoir d'huile est équipé d'un trou de vidange. Placer un récipient d'une capacité supérieure à celle du réservoir d'huile sous l'orifice de vidange.

Dévisser complètement la vanne de vidange (XIII) à l'aide d'une clé. Laisser l'huile s'écouler dans le réservoir, puis visser la vanne de vidange à l'aide d'une clé. Essuyer tous les résidus d'huile.

Faire l'appoint d'huile selon la procédure décrite dans la section : « *Contrôle du niveau d'huile* ».

ATTENTION ! Éliminer l'huile moteur usagée conformément à la réglementation locale. Il est interdit de déverser de l'huile moteur dans les égouts.

Maintenance du filtre de la cheminée de remplissage de carburant

Retirer le bouchon la cheminée de remplissage de carburant. Retirez le filtre de la cheminée remplissage de carburant. Nettoyer le filtre de la cheminée de remplissage avec de l'essence d'extraction. Sécher avec un chiffon doux et propre. Installer le filtre dans l'ouverture de la cheminée de remplissage. Installer le bouchon du la cheminée de remplissage de carburant.

ATTENTION ! Les parois du filtre sont en maille fine. Lors de l'entretien, il faut veiller à ce qu'ils ne soient pas endommagés. Si le filtre est endommagé, le remplacer par un filtre neuf et exempt de dommages avant de reprendre le fonctionnement.

Stockage du groupe électrogène

Si la groupe électrogène est entreposée pendant une courte période (pas plus de 10 jours), arrêter le moteur à combustion interne, débrancher tous les consommateurs et fermer la vanne de carburant.

Si le groupe électrogène est stocké pendant plus de 10 jours, suivre la procédure ci-dessous.

Mettre l'interrupteur du moteur en position OFF / O.

Enlever le bouchon de la cheminée de remplissage de carburant, retirer le carburant du réservoir, par exemple à l'aide d'une pompe appropriée. Installer le bouchon du la cheminée de remplissage de carburant.

Démarrer le moteur comme décrit sous « Démarrage du moteur à combustion interne ».

Ne raccorder aucun consommateur, laisser tourner le moteur jusqu'à ce qu'il s'arrête automatiquement en raison d'un manque de carburant. Le temps de fonctionnement dépend de la quantité de carburant restant dans le réservoir et de l'installation de carburant.

Mettre l'interrupteur du moteur en position OFF / O.

Mettre la vanne de carburant en position OFF.

Dévisser la bougie d'allumage, verser la cuillerée à soupe d'huile moteur avec la viscosité spécifiée dans le tableau des données techniques dans le cylindre à travers le trou de montage.

Visser la bougie d'allumage. Tirer sur le cordon de démarrage

de façon à ce que le moteur fasse quelques tours pour lubrifier l'intérieur du piston. Arrêtez de tirer sur le cordon de démarrage lorsque vous sentez une compression (résistance).

Indépendamment du temps de stockage, il faut :

Nettoyer l'extérieur du groupe électrogène avec un chiffon doux, une brosse ou un jet d'air comprimé à une pression de 0,3 MPa ou moins. Porter une attention particulière à la perméabilité des ouvertures de ventilation.

Stocker le groupe électrogène en position horizontale.

Entreposer le groupe électrogène dans une pièce sèche, bien ventilée et couverte.

Groupe électrogène de transport

AVERTISSEMENT ! Le groupe électrogène doit toujours être transporté avec le moteur à combustion arrêté et les récepteurs déconnectés.


Pour les courtes distances, par exemple lors du déplacement du groupe électrogène au point d'utilisation, le groupe électrogène doit être transporté en le portant par le cadre.

Faites attention à ne pas balancer ou incliner le groupe électrogène pour renverser du carburant. Le groupe électrogène peut être chaud, faire attention pour éviter les brûlures.

Pour des distances de transport plus longues, le groupe électrogène doit être préparé pour le transport selon la procédure décrite sous « *Stockage du groupe électrogène* ». Transporter le groupe électrogène en position horizontale. Fixer l'appareil à l'aide de courroies pour éviter qu'elle ne bascule pendant le transport.

Pièces de rechange

Une liste détaillée des pièces détachées du produit se trouve dans la section « À télécharger », dans la fiche produit, sur le site Internet de TOYA SA : toya24.pl.

 Ce symbole indique que les déchets d'équipements électriques et électroniques (y compris les piles et accumulateurs) ne peuvent être éliminés avec d'autres déchets. Les équipements usagés devraient être collectés séparément et remis à un point de collecte afin d'assurer leur recyclage et leur valorisation et de réduire ainsi la quantité de déchets et l'utilisation des ressources naturelles. La dissémination incontrôlée de composants dangereux contenus dans des équipements électriques et électroniques peut présenter un risque pour la santé humaine et avoir des effets néfastes sur l'environnement. Le ménage joue un rôle important en contribuant à la réutilisation et à la valorisation, y compris le recyclage des équipements usagés. Pour plus d'informations sur les méthodes de recyclage appropriées, contactez votre autorité locale ou votre revendeur.

PARAMÈTRES TECHNIQUES

Type de groupe électrogène		YT-85451	YT-85453
Paramètre	Unité de mesure	Valeur	Valeur
GÉNÉRATEUR ÉLECTRIQUE			
Tension nominale	[V]	A.C. 230	A.C. 230
Fréquence nominale	[Hz]	50	50
Puissance nominale du groupe électrogène COP	[W]	2000	2500
Puissance maximale (S2 5 min)	[W]	2200	2700
Facteur de puissance		1,0	1,0
Courant nominal (C.A.)	[A]	8,7	10,9
Classe d'isolation électrique		I	I
Classe de protection du boîtier (IP)		IP23M	IP23M
Classe de performance		G1	G1
Classe de qualité		A	A
MOTEUR MÉCANIQUE			
Type		CP168FB	CP168FB
Nombre de cylindres		1	1
Nombre de temps		4	4
Type de carburant		Essence sans plomb	Essence sans plomb
Type d'huile	[SAE]	15W-40	15W-40
Consommation de carburant (à 75 % de charge)	[l/h]	2,54	2,54
Capacité du moteur	[cm ³]	196	196
Puissance maximale	[kW]	3,6	3,6
Révolutions maximales	[min ⁻¹]	3600	3600
Vitesse de marche au ralenti	[min ⁻¹]	1800 ± 100	1800 ± 100
Refroidissement		Par air	Par air
Étape de compression		(8,5±0,2):1	(8,5±0,2):1
Capacité du réservoir de carburant	[l]	3,6	3,6
Capacité du réservoir d'huile	[l]	0,6	0,6
Type de bougie d'allumage		F7RTC	F7RTC
APPAREIL			
Dimensions hors tout (longueur x largeur x hauteur)	[mm]	585 x 425 x 425	585 x 425 x 425
Poids	[kg]	35	38
Plage de la température de travail	[°C]	0 ÷ +40	0 ÷ +40
Altitude maximale de travail	[mètres au-dessus du niveau de la mer]	1000	1000
Niveau sonore			
Pression acoustique L _{wa} ±K	[dB(A)]	72,7±2,03	73,6±2,00
Puissance acoustique L _{wa} ±K	[dB(A)]	92,2±2,03	93,2±2,00

CARATTERISTICHE DELL'APPARECCHIATURA

Il gruppo elettrogeno è un dispositivo elettromeccanico in cui l'energia meccanica viene trasformata in energia elettrica. Il gruppo elettrogeno è composta dai seguenti elementi che funzionano sinergicamente: motore a combustione interna e generatore. Il funzionamento corretto, affidabile e sicuro dell'apparecchiatura dipende dal corretto utilizzo. Per questo motivo:

Prima di procedere all'attività con l'apparecchiatura, leggere interamente le istruzioni e conservarle.

Il fornitore non risponderà di danni dovuti al mancato rispetto delle norme di sicurezza e delle indicazioni contenute nelle presenti istruzioni.

EQUIPAGGIAMENTO

Il gruppo elettrogeno viene venduto già assemblato e non richiede montaggio. Nel motore del gruppo elettrogeno è presente olio in quantità necessaria per la manutenzione del motore. **ATTENZIONE!** Prima del primo avviamento, rabboccare l'olio. Insieme al gruppo elettrogeno viene fornita la chiave della candela.

ISTRUZIONI PER LA SICUREZZA

Istruzioni generali per la sicurezza

Proteggere i bambini mantenendo una distanza di sicurezza tra questi ultimi e il gruppo elettrogeno.

Prima di iniziare l'attività, prendere conoscenza dei simboli riportati sul gruppo elettrogeno e del testo delle etichette di avvertimento.

Il carburante è esplosivo e facilmente infiammabile. Non rabboccare il carburante durante il funzionamento del gruppo elettrogeno. Non fumare durante il rifornimento con carburante. Non effettuare il rifornimento di carburante in prossimità di fiamme libere.

Non versare il carburante.

I vapori del carburante sono pericolosi. Pertanto, il rifornimento con il carburante andrà effettuato in ambienti ben ventilati.

Alcune parti del motore a combustione interna possono essere calde e causare ustioni. Fare attenzione agli avvertimenti riportati sul gruppo elettrogeno.

Il gruppo elettrogeno potrà essere trasportato unicamente utilizzando le apposite impugnature. Non toccare le superfici del gruppo elettrogeno sottoposte a riscaldamento durante il funzionamento – rischio di ustione!

I prodotti della combustione e i gas di scarico sono tossici. Non usare il gruppo elettrogeno in locali privi di ventilazione. Durante l'uso all'interno di locali ventilati, prendere misure aggiuntive finalizzate a prevenire incendi ed esplosioni. In caso di utilizzo all'esterno, fare attenzione affinché il gruppo elettrogeno non sia posizionato presso finestre, porte e prese d'aria. I gas di scarico possono accedere al locale e causare pericoli.

Prendere conoscenza del testo delle etichette di avvertimento e dei simboli riportati sul gruppo elettrogeno. Verificare il loro significato nelle istruzioni per l'uso.

Sicurezza elettrica

Prima di iniziare a utilizzare l'apparecchiatura, verificare il grup-

po elettrogeno e l'equipaggiamento elettrico (compresi gli spinotti e i cavi), in modo tale da escludere la presenza di danni.

Il gruppo elettrogeno non è destinato al collegamento a qualsiasi altra fonte di energia elettrica. Si fa divieto di collegare il gruppo elettrogeno a una comune presa elettrica 230 V / 50 Hz. La protezione dalla folgorazione dipende dall'azione del fusibile appositamente scelto per il gruppo elettrogeno. Qualora il fusibile debba essere sostituito, utilizzare un fusibile caratterizzato dagli stessi dati nominali e dalle stesse caratteristiche di funzionamento.

Date le forti sollecitazioni meccaniche, occorre utilizzare cavi elastici isolati in gomma dura (ai sensi della norma IEC 60254-4) o articoli equivalenti.

In caso di utilizzo di prolunghe, fare attenzione affinché si tratti di prolunghe adatte al funzionamento fuori da locali chiusi. La resistenza delle prolunghe non potrà superare 1,5 Ω . La lunghezza totale non può superare i 60 m (sezione trasversale del cavo 1,5 mm²) e 100 m (sezione trasversale del cavo - 2,5 mm²).

Il gruppo elettrogeno dovrà essere collegato a terra, qualora alle sue prese vengano collegati dispositivi elettrici che necessitano di una messa a terra. Quest'apparecchiatura è provvista di un cavo di alimentazione provvisto di conduttore di protezione. Il collegamento a terra dovrà essere eseguito da un elettricista qualificato, nel rispetto delle norme locali relative al collegamento a terra dei dispositivi elettrici.

Attenzione! Il luogo di utilizzo del gruppo elettrogeno può essere soggetto a restrizioni locali. Attenersi alle norme locali relative alla sicurezza elettrica durante l'uso del gruppo elettrogeno. Attenzione! L'utente dovrà rispettare i requisiti e le misure cautelative in caso di integrazione del gruppo elettrogeno con impianti, a seconda delle misure di protezione esistenti nell'impianto e delle norme vigenti.

Non sovraccaricare il gruppo elettrogeno. La maggioranza dei dispositivi elettrici, durante l'avviamento, assorbono più potenza rispetto alla loro potenza nominale. Il gruppo elettrogeno non è destinato all'alimentazione di saldatrici.

La potenza superiore alla potenza nominale del gruppo elettrogeno ma non superiore alla potenza massima non potrà essere utilizzata per più di 5 minuti in modalità di lavoro saltuario S2. Ciò significa che, dopo 5 minuti di lavoro in questa modalità, il gruppo elettrogeno dovrà essere fermato, in modo tale da permettere il suo completo raffreddamento. Qualora la potenza assorbita dal gruppo elettrogeno superi la sua potenza nominale, il dispositivo potrà funzionare in modalità continua S1.

Si sconsiglia di utilizzare derivazioni collegate alla presa del gruppo elettrogeno. Qualora tali dispositivi vengano utilizzati, sommare la potenza di tutte le utenze collegate al gruppo elettrogeno. La somma della potenza delle utenze non potrà superare la potenza nominale del gruppo elettrogeno.

Sicurezza di utilizzo

Il gruppo elettrogeno dovrà trovarsi su una superficie piana, livellata, rigida e stabile. Occorre garantire almeno 1 metro di spazio libero attorno al gruppo elettrogeno in funzione.

Il gruppo elettrogeno dovrà raggiungere il numero di giri nominale prima del collegamento del dispositivo elettrico che ne assorbirà la potenza. Prima dello spegnimento del gruppo elettrogeno, spegnere l'utenza collegata. Qualora quest'ultima possieda pezzi in movimento, attendere che tali elementi si fermino del tutto e, successivamente, staccare la spina del cavo di alimentazione dell'utenza dalla presa del gruppo elettrogeno.

Non superare la massima velocità di rotazione del motore. Il superamento della massima velocità di rotazione del motore potrà comportare il danneggiamento del gruppo elettrogeno e causare lesioni agli operatori.

Il gruppo elettrogeno non potrà essere conservato né utilizzato in un ambiente umido o particolarmente conduttivo (ad es. su superfici metalliche).

Non esporre il gruppo elettrogeno all'azione delle precipitazioni atmosferiche. Non usare un gruppo elettrogeno esposto all'azione delle precipitazioni atmosferiche.

Il gruppo elettrogeno non è destinato all'uso in atmosfere potenzialmente infiammabili o esplosive.

Le esalazioni e i gas di scarico hanno una temperatura sufficiente per incendiare alcuni materiali. Non usare il gruppo elettrogeno in prossimità di materiali infiammabili.

Il gruppo elettrogeno non potrà essere utilizzato qualora vengano rilevati pezzi danneggiati o rotti.

Il gruppo elettrogeno in funzione non potrà essere lasciato senza supervisione o sotto il controllo di minorenni e soggetti non addestrati nell'ambito dell'uso del dispositivo.

Spegnere immediatamente il gruppo elettrogeno qualora vengano rilevati i seguenti fenomeni:

- modifiche della velocità di rotazione del motore,
- surriscaldamento dei dispositivi collegati al gruppo elettrogeno,
- scintille,
- fumo o fiamme che fuoriescono dall'apparecchiatura,
- vibrazioni indesiderati.

Verificare periodicamente il sistema di alimentazione con il carburante. Qualora si rilevino perdite, consegnare il dispositivo a un'officina autorizzata ai fini della riparazione.

Prima di collegare i dispositivi elettrici, attendere che il motore dell'apparecchiatura raggiunga la velocità di rotazione nominale. Tutte le riparazioni dovranno essere eseguite presso un'officina autorizzata dal fabbricante.

Non permettere che il carburante si esaurisca durante il funzionamento del motore!

Non coprire le prese d'aria e le bocchette di espulsione. Tale raccomandazione andrà rispettata anche ad apparecchiatura spenta. Prima del trasporto del gruppo elettrogeno, vuotare il serbatoio del carburante.

PREPARAZIONE PER IL FUNZIONAMENTO

ATTENZIONE! La procedura di verifica del gruppo elettrogeno andrà effettuata prima di ogni avviamento.

AVVERTIMENTO! Il gruppo elettrogeno è fornito con una piccola quantità d'olio nella scatola del meccanismo di trasmissione. Prima del primo avviamento del gruppo elettrogeno, rabboccare l'olio. Il livello dell'olio andrà controllato regolarmente. Ove necessario, effettuare un rabbocco. L'avviamento del gruppo elettrogeno in assenza di olio o con una quantità troppo esigua nella scatola del meccanismo di trasmissione comporterà danni irreversibili al motore.

Verifica del livello dell'olio

Svitare il tappo del bocchettone di riempimento olio. Il tappo è dotato di un'asta di misurazione.

Il livello dell'olio deve essere compreso tra il limite superiore e inferiore degli indicatori segnalati sull'asta. Se necessario rabboccare l'olio fino al livello indicato in figura (II).

Bisogna usare l'olio di buona qualità, adatto ai motori a combustione interna a quattro tempi con grado di viscosità indicato nella tabella dei dati tecnici.

Chiudere il bocchettone di riempimento dell'olio avvitando il tappo.

Attenzione! Durante il rabbocco dell'olio, il generatore deve essere posizionato su una superficie piana e piatta. Se il generatore è stato inclinato, posizionarlo su un terreno piano e piatto e attendere almeno 30 minuti perché il livello dell'olio si stabilizzi. Attenzione! Per il rabbocco dell'olio si consiglia di utilizzare beccucci e/o imbuti. In questo modo si ridurrà il rischio di fuoriuscite dell'olio. In caso di eventuali fuoriuscite dell'olio bisogna pulire accuratamente i residui dell'olio prima della messa in funzione del generatore.

Attenzione! Il generatore è dotato di un sensore di livello dell'olio che non consente l'avviamento del motore meccanico se il livello dell'olio nel serbatoio è troppo basso. Se no si riesce a mettere in moto il generatore, bisogna controllare il livello dell'olio.

Rifornimento

Carburante consigliato, benzina senza piombo, numero di ottano superiore a 93.

Utilizzare carburante e olio privi di qualsiasi contaminazione e per i motori a quattro tempi. Si raccomanda di utilizzare prodotti di alta qualità. In questo modo si prolunga la vita utile del motore.

Non riempire il serbatoio del carburante al di sopra dell'indicatore serbatoio pieno. Lasciare uno spazio libero tra la superficie del carburante e la parte superiore del serbatoio.

Per il rifornimento del carburante si consiglia l'uso di beccucci e/o imbuti. In questo modo si ridurrà il rischio di fuoriuscite. In caso di fuoriuscita del carburante durante il rifornimento, le eventuali fuoriuscite devono essere accuratamente pulite prima della messa in funzione del generatore.

E' vietato fumare durante il rifornimento.

Ruotare il tappo del bocchettone di riempimento in senso antiorario e rimuoverlo. Il tappo ha due perni che devono contemporaneamente entrare nelle due indentature della flangia del bocchettone di rifornimento del carburante (III). La chiusura avviene ruotando il tappo in senso orario fino al suo arresto. Solo in questo modo è possibile montare o smontare il tappo del bocchettone.

All'interno del bocchettone di riempimento del carburante è stato montato un filtro del carburante (IV) che serve a trattenere alcune delle impurità che possono essere presenti nel carburante. Riempire sempre il serbatoio con il filtro del bocchettone di riempimento montato. Anche la flangia del filtro del carburante è dotata di indentature e prima di montare il tappo assicurarsi che indentature della flangia del filtro e del bocchettone siano combaciate.

La capacità del serbatoio è specificata nella tabella. All'interno del filtro è presente un inserto (V) per determinare il livello massimo del carburante. Il livello del carburante nel serbatoio non deve essere superiore alla targhetta con la scritta "FUEL LEVEL".

Messa a terra del generatore

Collegare il cavo tra l'impianto di messa a terra e il generatore nel punto contrassegnato sul generatore. Il generatore deve

essere collegato a un impianto di messa a terra da una persona con adeguate qualifiche elettriche.

Al termine dei lavori preparatori, il generatore può essere messo in funzione.

USO DEL GENERATORE

Avviamento del motore a combustione

Prima di avviare il generatore scollegare tutti gli apparecchi elettrici dalle prese del generatore.

Aprire la valvola del carburante portandola in posizione "ON" (VI).

Impostare l'interruttore del motore in posizione di avviamento: ON / O.

Chiudere l'acceleratore spostando fino in fondo la leva di aspirazione nella direzione della dicitura "OFF" (VII).

Attenzione! Non chiudere l'acceleratore se il motore è caldo (ad esempio dopo il rifornimento). In tal caso, spostare la leva di aspirazione nella posizione "ON".

Tirare la corda di avviamento alcune volte in modo continuo finché non si avverta la resistenza causata dalla compressione del motore, quindi tirarla con forza e in modo deciso (VII).

Ritirare la maniglia della corda con un movimento fluido finché non si nasconda completamente nell'alloggiamento del generatore. Non lasciare la maniglia della corda perché si ritiri bruscamente nell'alloggiamento. Ciò può causare danni al dispositivo di avviamento.

Man mano che il motore si riscalda, aprire gradualmente l'acceleratore, spostando progressivamente la leva di aspirazione nella direzione della posizione "ON". Dopo ogni cambiamento della posizione della leva di aspirazione, attendere che il motore funzioni senza problemi. La velocità di ritorno della leva di aspirazione dipende dalle condizioni atmosferiche in cui viene avviato il motore. Più bassa è la temperatura ambiente, più lento dovrebbe essere il ritorno.

Il motore è dotato di una leva per regolare la velocità del motore (XV). Lo spostamento della leva verso destra aumenta e lo spostamento verso sinistra diminuisce la rotazione. Velocità del motore più elevate consentono una maggiore potenza del generatore, ma generano anche più rumore.

Collegamento degli apparecchi elettrici al generatore

ATTENZIONE! Non collegare al generatore apparecchi elettrici con una potenza nominale superiore alla potenza nominale del generatore. Se sono collegati più apparecchi, la potenza nominale totale degli apparecchi deve essere inferiore alla potenza nominale del generatore.

ATTENZIONE! Controllare se gli apparecchi elettrici collegati al generatore hanno parametri elettrici compatibili con i parametri elettrici del generatore.

Avviare il motore secondo la procedura descritta al paragrafo "Avviamento del motore a combustione".

Assicurarsi che gli apparecchi elettrici da collegare siano spenti. Sollevare il coperchio della presa, quindi collegare il cavo di alimentazione del ricevitore alla presa di corrente del generatore (IX).

Avviare il ricevitore posizionando il suo interruttore in posizione di avviamento.

Attenzione! Se si collega più di uno dei ricevitori, avviare quello

successivo solo quando il precedente inizi di funzionare regolarmente, ad esempio quando raggiunge la velocità nominale, si riscalda fino alla temperatura nominale, ecc.

In caso di sovraccarico, ad esempio a causa di un consumo eccessivo di corrente, dalle prese di corrente del generatore viene tolta alimentazione, ma il motore a combustione non viene spento. In questo caso bisogna spegnere, mediante interruttori, tutti i ricevitori collegati al generatore, scollegare i carichi dalle prese di corrente del generatore, attendere il raffreddamento dei sistemi del generatore e quindi premere il pulsante del fusibile. Verificare che la somma delle potenze nominali di tutti i ricevitori collegati al generatore non superi la potenza nominale del generatore. Se necessario, scollegare alcuni ricevitori. Controllare che le prese d'aria e/o le fessure di ventilazione non siano ostruite. Controllare se nelle vicinanze del generatore non siano presenti gli oggetti che possono ostruire le prese d'aria e/o le fessure di ventilazione.

Dopo il controllo, riavviare il generatore secondo la procedura di avviamento.

ATTENZIONE! La protezione può attivarsi durante l'avviamento del carico, poiché la maggior parte dei ricevitori elettrici durante l'avviamento consuma più energia rispetto alla potenza nominale di questo ricevitore. Se il ricevitore non è danneggiato, potrebbe non essere adatto all'alimentazione con il generatore.

Arresto del motore

Spegnere il ricevitore collegato al generatore mediante l'interruttore.

Scollegare il ricevitore dal generatore staccando il cavo di alimentazione dalla presa di corrente del generatore.

Impostare l'interruttore del motore in posizione: OFF / O.

Attendere l'arresto del motore.

Chiudere la valvola del carburante spostandola in posizione: OFF.

ATTENZIONE! Se in caso di emergenza è necessario spegnere immediatamente il motore, mettere l'interruttore del motore in posizione OFF.

Funzionamento ad altitudine elevata

Il carburatore montato nel gruppo elettrogeno è stato progettato per funzionare correttamente a un'altezza non superiore a quella riportata nella tabella dei dati tecnici. Qualora sia richiesto il funzionamento ad altezze superiori, rivolgersi a un'officina autorizzata per la modifica del carburatore. Anche dopo la modifica del carburatore è lecito attendersi un calo di potenza del motore a combustione interna, accompagnato da un calo di potenza del gruppo elettrogeno del 3,5% per ogni 300 metri di aumento dell'altitudine al di sopra del limite riportato nella tabella. Il calo di potenza sarà superiore in caso di utilizzo del gruppo elettrogeno senza modificare il carburatore. Il calo di potenza è legato alla maggiore rarefazione dell'aria in seguito all'aumento di quota.

MANUTENZIONE E REVISIONI

Nel periodo di garanzia l'utente non potrà smontare il dispositivo né sostituire sottoassiemi o componenti diversi da quelli elencati a seguire. Il mancato rispetto di tale divieto compor-

terà la perdita dei diritti a titolo della garanzia. Qualsiasi non conformità osservata durante la revisione o il funzionamento indicherà la necessità di eseguire una riparazione presso un'officina autorizzata.

Al termine del funzionamento, il corpo esterno, le fessure di ventilazione, i commutatori, la maniglia aggiuntiva e le protezioni dovranno essere pulite, ad esempio, con un getto d'aria (pressione non superiore a 0,3 MPa), un pennello o un panno asciutto, senza utilizzare agenti chimici né liquidi detergenti. Le impugnature e gli strumenti dovranno essere strofinati con un panno asciutto e pulito.

Revisioni periodiche

Eseguire le revisioni e gli interventi di manutenzione periodici sui sottoassiemi del gruppo elettrogeno indicati a seguire.

ATTENZIONE! Ogni intervento di manutenzione dovrà essere eseguito con il dispositivo spento e non funzionante. Staccare anche tutti i dispositivi elettrici dal gruppo elettrogeno.

ATTENZIONE! Qualora una data operazione non sia descritta a seguire, ciò significa che per la sua esecuzione sarà necessario consegnare il dispositivo a un'officina autorizzata.

ATTENZIONE! In caso di utilizzo di solvente ai fini della pulizia, evitare il contatto del solvente con la pelle e con gli occhi. Usare dispositivi di protezione individuale.

Elemento	Note	Prima di ogni avviamento	Dopo il primo mese di utilizzo o dopo le prime 20 ore di lavoro	Ogni 3 mesi o dopo 50 ore di lavoro	Ogni 12 mesi o dopo 100 ore di lavoro
Livello dell'olio nella trasmissione del motore	Verificare	X			
	Sostituire		X		X
Filtro dell'aria	Verificare	X			
	Pulire		X	X(*)	
Candela di accensione	Pulire. Se necessario sostituire.				X
Filtro della bocchetta di rifornimento del carburante	Verificare. Se necessario sostituire.				X
Impianto del carburante	Verificare la tenuta e l'eventuale presenza di danni.	X			
	Sostituire		Ogni due anni		
Rimozione della patina fulligginosa	Verificare con maggior frequenza ove necessario				X

Elemento	Note	Prima di ogni avviamento	Dopo il primo mese di utilizzo o dopo le prime 20 ore di lavoro	Ogni 3 mesi o dopo 50 ore di lavoro	Ogni 12 mesi o dopo 100 ore di lavoro
Motore	Pulizia e regolazione di valvole e cilindri				Ogni 125 ore

(*) In caso di utilizzo del gruppo elettrogeno in un ambiente a elevata polverosità, si raccomanda una maggiore frequenza.

Si consiglia di sostituire il serbatoio del carburante ogni tre anni. Qualora si rilevino perdite di tenuta di qualsiasi tipo nell'impianto carburante, l'uso del gruppo elettrogeno non sarà possibile.

Manutenzione del filtro dell'aria (X)

ATTENZIONE! Non utilizzare il generatore senza il filtro d'aria correttamente installato o con un filtro difettoso. Altrimenti il motore a combustione può aspirare le impurità che normalmente si depositano sul filtro. Le impurità possono causare malfunzionamenti o addirittura danni al generatore.

Svitare la manopola e rimuovere il coperchio del filtro. Rimuovere il filtro e pulirlo con un solvente non infiammabile, dopo di che eliminare completamente il solvente. Immergere il filtro nell'olio motore pulito ed eliminare l'olio in modo che il filtro resti comunque umido. Rimettere il filtro e fissare il coperchio mediante la manopola.

Manutenzione del filtro carburante

Portare la valvola del carburante in posizione OFF. Svitare il coperchio del filtro carburante (XIV). Rimuovere la guarnizione e la rete. Pulire il coperchio, la guarnizione e la rete. Asciugare accuratamente e rimettere in posizione. Avvitare saldamente il coperchio del filtro in modo tale che l'impianto di alimentazione del carburante sia a tenuta.

Manutenzione della candela di accensione

Staccare il cavo dalla candela. Svitare la candela di accensione con un'apposita chiave (XI). Utilizzando una spazzola in fil di ferro, rimuovere la patina dagli elettrodi (depositi carboniosi).

Accertarsi che la distanza tra gli elettrodi sia compresa tra 0,7 mm e 0,8 mm. (XII)

Qualora si rilevino elettrodi bruciati e rotture della protezione in ceramica, sostituire la candela con un pezzo nuovo. Avvitare la candela. Collegare il cavo alla candela.

Sostituzione dell'olio per motori

ATTENZIONE! Il cambio dell'olio dovrebbe essere effettuato subito dopo l'arresto del motore. In questo momento, infatti, l'olio è meno viscoso e defluisce con maggiore facilità dalla trasmissione.

Durante il cambio dell'olio, adottare adeguate cautele. L'olio, subito dopo l'arresto del motore, è caldo e può causare ustioni. Il serbatoio dell'olio è provvisto di un foro di scarico. Sotto al foro di scarico, posizionare un recipiente di capacità superiore rispetto a quella del serbatoio dell'olio.

Con una chiave, svitare interamente la valvola di scarico (XIII).

Lasciar defluire l'olio nel recipiente e, successivamente, avviare la valvola di scarico con la chiave. Rimuovere del tutto i residui d'olio.

Versare l'olio nuovo secondo la procedura descritta nel punto: "Verifica del livello dell'olio".

ATTENZIONE! L'olio esausto dovrà essere smaltito nel rispetto delle norme vigenti. Si fa divieto di versare l'olio per motori nella rete fognaria.

Manutenzione del filtro della bocchetta di rifornimento del carburante

Smontare il tappo della bocchetta. Estrarre il filtro del carburante. Pulire il filtro del carburante con benzina diluente. Asciugare con un panno asciutto e pulito. Montare il filtro nella bocchetta. Montare il tappo della bocchetta.

ATTENZIONE! Le pareti del filtro sono realizzate con un delicato reticolo. Fare attenzione a non danneggiarlo durante la manutenzione. In caso di danneggiamento del filtro, sostituirlo con un pezzo nuovo, privo di danneggiamenti, prima di continuare le operazioni.

Stoccaggio del gruppo elettrogeno

Se il generatore viene immagazzinato per un breve periodo (non più di 10 giorni) bisogna arrestare il motore a combustione, scollegare tutti i ricevitori e chiudere la valvola del carburante.

Se il generatore viene immagazzinato per più di 10 giorni, seguire la seguente procedura.

Portare l'interruttore motore in posizione OFF/O.

Rimuovere il tappo del bocchettone di rifornimento e eliminare il carburante dal serbatoio, utilizzando ad esempio una pompetta. Rimettere il tappo del bocchettone di rifornimento.

Avviare il motore secondo la procedura descritta al paragrafo "Avviamento del motore a combustione".

Non collegare alcun ricevitore, lasciare che il motore funzioni finché non si arresti automaticamente per mancanza di carburante. Il tempo di funzionamento dipende dalla quantità di carburante rimanente nel serbatoio e nell'impianto di alimentazione del carburante.

Portare l'interruttore motore in posizione OFF/O.

Portare la valvola del carburante in posizione OFF.

Togliere la candela d'accensione dal cilindro attraverso il foro di montaggio e versare un cucchiaio di olio motore dalla viscosità specificata nella tabella dei dati tecnici.

Avvitare la candela di accensione. Tirare la corda di avviamento in modo che il motore esegui alcuni giri per ingrassare l'interno del pistone. Smettere di tirare la corda quando si avverte la resistenza.

Indipendentemente dal periodo di stoccaggio, sarà sempre necessario:

Pulire le parti interne del gruppo elettrogeno con un panno morbido, una spazzola morbida o un getto d'aria compressa caratterizzato da una pressione non superiore a 0,3 MPa. Prestare particolare attenzione alla pervietà dei fori di ventilazione. Conservare il gruppo elettrogeno in posizione orizzontale.

Conservare il gruppo elettrogeno in un ambiente asciutto, ben ventilato e coperto.

Trasporto del gruppo elettrogeno

AVVERTIMENTO! Il gruppo elettrogeno dovrà sempre essere trasportato con il motore a combustione interna fermo e con le

utenze staccate.

Nel caso di distanze ridotte (ad es. durante il trasporto del gruppo elettrogeno verso il luogo di utilizzo), il trasporto potrà essere effettuato tenendo il dispositivo per il telaio.

Adottare adeguate cautele ed evitare di far oscillare e di inclinare il gruppo elettrogeno per scongiurare perdite di carburante. Il gruppo elettrogeno può essere caldo. Fare attenzione al rischio di ustioni.

In caso di trasporto su distanze maggiori, il gruppo elettrogeno dovrà essere preparato per il trasferimento in base alla procedura descritta al punto "Stoccaggio del gruppo elettrogeno". Trasportare il gruppo elettrogeno in posizione orizzontale. Metterlo in sicurezza dal rischio di ribaltamento con apposite cinghie.

Pezzi di ricambio

L'elenco dettagliato dei pezzi di ricambio è contenuto nella sezione "Da scaricare", nella scheda del prodotto, sulle pagine web TOYA SA: toya24.pl.



Questo simbolo indica che l'apparecchiatura elettrica e elettronica usurata (comprese le batterie e gli accumulatori) non può essere smaltita insieme con altri rifiuti. Le apparecchiature usurate devono essere raccolte separatamente e consegnate al punto di raccolta specializzato per garantire il riciclaggio e il recupero, al fine di ridurre la quantità di rifiuti e diminuire l'uso delle risorse naturali. Il rilascio incontrollato dei componenti pericolosi contenuti nelle apparecchiature elettriche e elettroniche può costituire il rischio per la salute umana e causare gli effetti negativi sull'ambiente naturale. Il nucleo familiare svolge il ruolo importante nel contribuire al riutilizzo e al recupero, compreso il riciclaggio dell'apparecchiatura usurata. Per ottenere le ulteriori informazioni sui metodi di riciclaggio appropriate, contattare l'autorità locale o il rivenditore.

PARAMETRI TECNICI

Tipo di gruppo elettrogeno		YT-85451	YT-85453
Parametro	Unità di misura	Valore	Valore
GENERATORE			
Tensione nominale	[V]	A.C. 230	A.C. 230
Frequenza nominale	[Hz]	50	50
Potenza nominale del generatore COP	[W]	2000	2500
Potenza massima (S2 5 min)	[W]	2200	2700
Coefficiente di potenza		1,0	1,0
Corrente nominale (A.C.)	[A]	8,7	10,9
Classe dell'isolamento elettrico		I	I
Classe di protezione dell'involucro (IP)		IP23M	IP23M
Classe di efficienza		G1	G1
Classe di qualità		A	A
MOTORE MECCANICO			
Tipo		CP168FB	CP168FB
Numero di cilindri		1	1
Numero di tempi		4	4
Tipo di carburante		Benzina senza piombo	Benzina senza piombo
Tipo d'olio	[SAE]	15W-40	15W-40
Consumo di carburante (con un carico del 75%)	[l/h]	2,54	2,54
Cilindrata	[cm ³]	196	196
Potenza massima	[kW]	3,6	3,6
Numero massimo di giri	[min ⁻¹]	3600	3600
Giri del motore al minimo	[min ⁻¹]	1800 ± 100	1800 ± 100
Raffreddamento		Con aria	Con aria
Livello di compressione		(8,5±0,2):1	(8,5±0,2):1
Capacità del serbatoio del carburante	[l]	3,6	3,6
Capacità del serbatoio dell'olio	[l]	0,6	0,6
Tipo di candela		F7RTC	F7RTC
APPARECCHIATURA			
Ingombri (lungh. X largh. x altezza)	[mm]	585 x 425 x 425	585 x 425 x 425
Peso	[kg]	35	38
Intervallo delle temperature di esercizio	[°C]	0 ÷ +40	0 ÷ +40
Massima altezza di esercizio	[m s.l.m.]	1000	1000
Livello di rumore			
pressione acustica L _{pa} ±K	[dB(A)]	72,7±2,03	73,6±2,00
potenza acustica L _{wa} ±K	[dB(A)]	92,2±2,03	93,2±2,00

KENMERKEN VAN HET APPARAAT

Een generator is een elektromechanisch apparaat waarbij mechanische energie wordt omgezet in elektrische energie. Een generator bestaat uit een verbrandingsmotor en een generator die met elkaar samenwerken. De juiste, betrouwbare en veilige werking van het apparaat is afhankelijk van het juiste gebruik, daarom:

Lees voorafgaand aan het gebruik van het apparaat de volledige handleiding en bewaar deze goed.

De leverancier is niet aansprakelijk voor schade ten gevolge van het niet naleven van de veiligheidsvoorschriften en de aanbevelingen in deze handleiding.

UITRUSTING

De generator wordt compleet verkocht en hoeft niet te worden geïnstalleerd. In de generatormotor bevindt zich enkel een hoeveelheid olie die nodig is voor het onderhoud van de motor. **OPGELET!** Vóór de eerste ingebruikneming moet het oliepeil worden bijgevuld. Een sleutel voor de bougie wordt bij de generator geleverd.

VEILIGHEIDSINSTRUCTIES

Algemene veiligheidsvoorschriften

Bescherm kinderen door ze op een veilige afstand van de generator te houden.

Lees vóór het gebruik het typeplaatje en de waarschuwingsstickers van de generator.

De brandstof is explosief en ontbrandt gemakkelijk. Niet bijvullen terwijl de generator draait. Niet roken tijdens het bijvullen. Vul geen brandstof bij in de buurt van vuur.

Mors geen brandstof.

Brandstofdampen zijn gevaarlijk en de voorbereiding en het bijvullen van de brandstof moet worden uitgevoerd in goed geventileerde ruimten.

Sommige onderdelen van de verbrandingsmotor kunnen heet zijn en brandwonden veroorzaken. Let op de waarschuwingen vermeld op de generator.

De generator mag alleen worden gebruikt met de hiervoor bestemde handgrepen. Raak het oppervlak van de generator niet aan als het heet wordt tijdens het gebruik, dit kan brandwonden veroorzaken.

Rook en uitlaatgassen zijn giftig. Gebruik de generator niet in ruimtes zonder ventilatie. Bij gebruik in geventileerde ruimten moeten aanvullende maatregelen worden getroffen om brand en explosie te voorkomen. Wanneer u de generator buiten gebruikt, dient u ervoor te zorgen dat deze niet in de buurt van ramen, deuren of ventilatieopeningen wordt geplaatst. Uitlaatgassen kunnen de ruimte binnendringen en gevaar opleveren. Lees de waarschuwinglabels en symbolen die zijn aangebracht op de generator. Controleer de betekenis ervan in de bedieningshandleiding.

Elektrische veiligheid

Controleer de generator en de elektrische uitrusting (inclusief stekkers en kabels) vóór gebruik en controleer of deze niet beschadigd zijn.

De generator is niet bedoeld om te worden aangesloten op een andere bron van elektrische energie. Het is absoluut verboden om de generator aan te sluiten op een 230 V / 50 Hz stopcontact. De beveiliging tegen elektrische schokken is afhankelijk van de werking van een speciaal voor de generator geselecteerde zekering. Als de zekering moet worden vervangen, moet deze worden vervangen door een zekering met dezelfde nominale waarde en prestatiekenmerken.

In verband met hoge mechanische belastingen moet gebruik worden gemaakt van flexibele kabels met een isolatie van hard rubber (volgens IEC 60245-4) of gelijkwaardig.

Bij gebruik van verlengsnoeren moet erop worden gelet dat deze geschikt zijn voor gebruik buitenshuis. De weerstand van de verlengkabels mag niet hoger zijn dan 1,5 Ω . De totale lengte van de kabel mag niet groter zijn dan 60 m bij een kabeldiameter van 1,5 mm² en 100 m bij een kabeldiameter van 2,5 mm².

De generator moet geaard worden als elektrische apparaten die geaard moeten worden, op de wandcontactdozen zijn aangesloten. Een dergelijk apparaat is voorzien van een voedingskabel met een beschermingsgeleider. De aardaansluiting moet worden uitgevoerd door een gekwalificeerde elektromonteur in overeenstemming met de plaatselijke voorschriften voor het aarden van elektrische apparatuur.

Waarschuwing! De plaats waar de generator wordt gebruikt, kan onderhevig zijn aan lokale beperkingen. Neem bij het gebruik van de generator de plaatselijke veiligheidsvoorschriften voor de elektrische installatie in acht.

Waarschuwing! De gebruiker moet bij de ombouw van de generator de voorschriften en voorzorgsmaatregelen in acht nemen, afhankelijk van de in de installatie aanwezige veiligheidsmaatregelen en de geldende voorschriften.

Overbelast de generator niet. De meeste elektrische apparaten verbruiken tijdens de inbedrijfstelling meer vermogen dan het nominale vermogen. De generator is niet bedoeld voor het voeden van lastoestellen.

Het vermogen boven het nominale vermogen van de generator, maar niet boven het maximumvermogen, mag niet langer dan 5 minuten worden gebruikt in de tijdelijke werkmodus S2. Dit betekent dat de generator na 5 minuten gebruik in deze modus moet worden gestopt en volledig moet kunnen afkoelen. Als het opgenomen vermogen van de generator het nominale vermogen niet overschrijdt, mag de generator in continubedrijf S1 werken. Het wordt afgeraden om splitters te gebruiken die zijn aangesloten op het stopcontact van de generator. Bij gebruik van dergelijke apparaten moet echter het vermogen van alle op de generator aangesloten ontvangers worden opgeteld. De som van het vermogen van de toestellen mag het nominale vermogen van de generator niet overschrijden.

Operationele veiligheid

De generator moet op een vlakke, harde en stabiele ondergrond staan. Zorg voor minstens 1 meter vrije ruimte rond de generator wanneer deze draait.

De generator moet het nominale toerental bereiken alvorens een elektrisch toestel aan te sluiten. Voordat u de generator uitschakelt, dient u het elektrisch toestel uit te schakelen als het toestel bewegende delen heeft, en te wachten tot deze volledig tot stilstand zijn gekomen en vervolgens het netsnoer van het toestel uit het stopcontact van de generator te trekken.

Het maximale motortoerental mag niet worden overschreden.

Als het maximale motortoerental wordt overschreden, kan de generator beschadigd raken en kunnen bedieners van het apparaat gewond raken.

De generator mag niet worden opgeslagen of gebruikt in een vochtige of elektrisch geleidende omgeving (bijv. geplaatst op metalen oppervlakken).

Stel de generator niet bloot aan neerslag. Gebruik geen generator die is blootgesteld aan neerslag.

De generator is niet bedoeld voor gebruik in een potentieel ontvlambare of explosieve omgeving.

De gassen en uitlaatgassen zijn heet genoeg om bepaalde materialen te ontsteken. Gebruik de generator niet in de buurt van brandbare materialen.

De generator mag niet worden gebruikt als er beschadigde of vernielde onderdelen worden opgemerkt.

Laat de generator niet zonder toezicht of onder de zorg van minderjarigen of personen die niet zijn getraind in de bediening van het apparaat werken.

Als het volgende wordt opgemerkt, moet de generator onmiddellijk worden uitgeschakeld:

- veranderingen in het motortoerental,
- oververhitting van de op de generator aangesloten apparaten,
- vonken,
- uit het toestel komen rook of vlammen,
- ongewenste trillingen.

Het brandstoftoevoersysteem moet periodiek worden gecontroleerd. Laat het apparaat bij lekkage repareren door een geautoriseerd servicecentrum.

Wacht tot de motor van het apparaat het nominale toerental heeft bereikt voordat u elektrische apparatuur aansluit.

Alle reparaties moeten worden uitgevoerd in het geautoriseerde servicecentrum van de fabrikant.

Zorg ervoor dat er geen brandstof opraakt terwijl de motor draait! De ventilatie-ingangen en -uitgangen niet afdekken. Zelfs als de generator niet draait.

Voordat de generator wordt getransporteerd, moet de brandstoftank worden geleegd.

VOORBEREIDINGEN OP HET GEBRUIK

OPGELET! De procedure voor de controle van de generator moet vóór elke inbedrijfstelling worden uitgevoerd.

WAARSCHUWING! De generator wordt geleverd met slechts een kleine hoeveelheid olie in de versnellingsbak. Voordat de generator voor de eerste keer kan worden gestart, moet de olie worden bijgevuld. Oliepeil regelmatig controleren en indien nodig bijvullen. Het starten van de generator zonder olie of met te weinig olie in de versnellingsbak leidt tot onherstelbare schade aan de motor.

Oliepeil controleren

Schroef de olievuldop los. De stekker heeft een metende bajonet.

Het oliepeil moet zich tussen de boven- en ondergrens van het geselecteerde bajonetgebied bevinden. Vul zo nodig olie bij tot het op de figuur aangegeven peil (II).

Voor viertakt-verbrandingsmotoren met de in de tabel met technische gegevens vermelde viscositeitsklasse wordt olie van goede kwaliteit gebruikt.

Sluit het olievulgat door de plug in te draaien.

Let op! Bij het bijvullen van de olie moet de generator op een vlakke ondergrond worden geplaatst. Als de generator is gekanteld, plaatst u hem op een vlakke ondergrond en wacht u ten minste 30 minuten tot het oliepeil is gestabiliseerd.

Let op! Voor het bijvullen van de olie raden wij het gebruik van een mondstuk en/of trechter aan. Hierdoor wordt het risico op olielekken verkleind. In geval van morsen dient u het olieresten zorgvuldig te reinigen voordat u de generator start.

Let op! De generator is uitgerust met een oliepeilsensor waardoor de mechanische motor niet kan starten als het oliepeil in de tank te laag is. Als de generator niet start, moet het oliepeil worden gecontroleerd.

Bijtanken van de brandstof

Aanbevolen brandstof, loodvrije benzine, octaangetal hoger dan 93.

Gebruik brandstof en olie die vrij zijn van alle verontreinigingen en ontworpen zijn voor viertaktmotoren. Het wordt aanbevolen om producten van hoge kwaliteit te gebruiken. Dit verlengt de levensduur van de motor.

Vul de brandstoftank niet boven de markeerlijn voor volle tank. Laat een vrije ruimte tussen het brandstofoppervlak en de bovenkant van de brandstoftank.

Voor het bijvullen van de brandstof raden wij het gebruik van een mondstuk en/of trechter aan. Hierdoor wordt het risico op morsen verkleind. Als er tijdens het bijvullen gemorst wordt, moet het gemorste product vóór de inbedrijfstelling van de generator grondig worden weggeveegd.

Roken is verboden tijdens het tanken.

Draai de vuldop tegen de wijzers van de klok in en verwijder hem uit de vulopening. Het deksel heeft twee uitsteeksels, die tegelijkertijd in de twee inkepingen in de flens van de brandstofvulopening moeten geraken (III). Het sluiten gebeurt door het deksel met de wijzers van de klok mee tot aan de aanslag te draaien. Alleen op deze manier kan de tankdop worden aangebracht of verwijderd.

In de brandstoftank is een brandstoffilter (IV) aangebracht dat dient om een deel van de mechanische verontreinigingen die in de brandstof aanwezig kunnen zijn, tegen te houden. Vul het reservoir altijd met het ingebouwde vulfilter. Zorg ervoor dat de uitsparingen in de filterflens en de inlaat dezelfde zijn voordat u de afdekking monteert.

De inhoud van de brandstoftank is vermeld in de tabel. In het filter zit een inzetstuk (V) om het maximale brandstofpeil te bepalen. Het brandstofpeil in de tank mag niet hoger zijn dan het indicatorplaatje beschreven als "FUEL LEVEL".

Aarding van de generator

Sluit de kabel tussen het aardingssysteem en de generator aan op het gemarkeerde punt op de generator. De generator moet op een aardingssysteem worden aangesloten door een persoon met de juiste elektrische kwalificaties.

Na afloop van de voorbereidende werkzaamheden kan de generator in bedrijf worden genomen.

BEDIENING VAN DE GENERATOR

Starten van een verbrandingsmotor

Voordat u de generator start, moet u alle elektrische apparatuur loskoppelen van de wandcontactdozen in de generator.

Open de brandstoftoevoerkraan door deze op "ON" (VII) te zetten. Motorschakelaar in de aan-stand zetten: ON / O.

Sluit het klepblad door de aanzuigheboom tot aan de aanslag in de richting van het opschrift "OFF" (VI) te bewegen.

Let op! Sluit de gasklep niet als de motor warm is (bijvoorbeeld na een tankonderbreking). Zet in dat geval de aanzuigheboom in de stand "ON".

Trek het starttouw een paar keer soepel aan totdat u de weerstand voelt die wordt veroorzaakt door motorcompressie en trek het vervolgens krachtig en stevig aan (VIII).

Trek de kabelhendel in een vloeiende beweging uit het stopcontact totdat deze volledig in de behuizing van de generator is verborgen. Laat de kabelhouder niet los, zodat deze zich plotseling in de behuizing verbergt. Dit kan schade aan de starter veroorzaken.

Naarmate de motor warmloopt, opent u de gashendel geleidelijk en beweegt u de zuigheboom geleidelijk in de richting van de markering "ON". Laat de motor soepel lopen nadat u de aanzuigheboom van positie hebt veranderd. De terugloopsnelheid van de zuigheboom is afhankelijk van de weersomstandigheden waarin de motor wordt gestart. Hoe lager de omgevings-temperatuur, hoe langzamer de terugkeer.

De motor is uitgerust met een hendel om het motortoerental (XV) aan te passen. Door de hendel naar rechts te bewegen, wordt de rotatie verminderd. Hogere motortoerentalen zorgen voor een hoger generatorvermogen, maar ook voor meer geluid.

Aansluiting van elektrische uitrusting op de generator

Let op! Sluit geen elektrische apparaten met een nominaal vermogen dat hoger is dan het nominaal vermogen van de generator aan op de generator. Als er meer dan één toestel is aangesloten, moet het totale nominale vermogen van de units lager zijn dan het nominale vermogen van de generator.

Let op! Controleer of de elektrische apparaten die op de generator zijn aangesloten elektrische parameters hebben die overeenkomen met de elektrische parameters van de generator.

Start de motor volgens de procedure beschreven onder "Inbedrijfstelling van de verbrandingsmotor"

Zorg ervoor dat de aan te sluiten elektrische apparatuur is uitgeschakeld.

Trek het deksel van de wandcontactdoos (VIII) omhoog en steek het netsnoer van de ontvanger in het stopcontact van de generator (IX).

Start de ontvanger door de schakelaar van de ontvanger in de aan-stand te zetten.

Let op! Als u meer dan één van deze apparaten op de ontvanger aansluit, moet u de volgende pas starten wanneer de vorige in normaal bedrijf treedt, bijv. wanneer deze het nominale toerental bereikt, opwarmt tot de nominale temperatuur, enz.

Bij overbelasting, b.v. door overmatig stroomverbruik, worden de contactdozen van de generator uitgeschakeld, maar wordt de werking van de verbrandingsmotor niet onderbroken. Schakel in dit geval alle op de generator aangesloten belastingen uit met behulp van schakelaars, ontkoppel de belastingen van de stopcontacten van de generator, wacht op koeling van de systemen van de generator en druk vervolgens op de zekeringsknop. Controleer of de som van de nominale vermogens van alle op de generator aangesloten ontvangers niet hoger is dan het nominale vermogen van de generator. Ontkoppel

indien nodig enkele ontvangers. Controleer of de luchtinlaten en/of ventilatiesleuven niet geblokkeerd zijn. Controleer de omgeving van de generator op voorwerpen die verstopping van de luchtinlaten en/of ventilatiesleuven kunnen veroorzaken.

Na het controleren, start u de generator opnieuw op volgens de startprocedure.

Let op! De beveiliging kan worden geactiveerd tijdens het opstarten van de belasting, aangezien de meeste elektrische verbruikers meer vermogen verbruiken dan het nominale vermogen van de verbruikers tijdens het opstarten van de belasting. Als de verbruiker niet beschadigd is, is deze mogelijk niet geschikt voor stroom van de generator.

Motor afzetten

Schakel de ontvanger die op de generator is aangesloten uit met de aan/uit-schakelaar.

Koppel de ontvanger los van de generator door het netsnoer los te koppelen van het stopcontact van de generator.

Zet de motorschakelaar in de uit-stand: OFF / O.

Wacht tot het motortoerental volledig tot stilstand is gekomen.

Open de brandstoftoevoerkraan door deze te plaatsen in de positie: OFF.

Let op! Als u de motor in geval van nood onmiddellijk moet uitschakelen, schakelt u de motorschakelaar in de uit-stand OFF.

Werken op grote hoogtes

De in de generator geïnstalleerde carburateur is ontworpen voor een correcte werking op een hoogte die niet hoger is dan gespecificeerd in de tabel met technische gegevens. Neem contact op met een geautoriseerd servicecentrum als u op grotere hoogte moet werken om de carburateur te wijzigen. Zelfs na wijziging van de carburateur, is de verwachting dat het vermogen van de verbrandingsmotor zal afnemen, en dus het vermogen van de generator zal dalen met 3,5% voor elke 300 meter hoogte stijgen boven de limiet die in de tabel. Het vermogensverlies zal groter zijn bij gebruik van een generator zonder aangepaste carburateur. De daling van het vermogen is te wijten aan de verdunning van de lucht als de hoogte boven de zeespiegel uitstijgt.

ONDERHOUD EN ONDERHOUDSBEURTEN

Tijdens de garantieperiode mag de gebruiker het apparaat niet demonteren of onderdelen of componenten vervangen die niet hieronder zijn gespecificeerd, aangezien hierdoor de garantie vervalt. Alle onregelmatigheden die tijdens de inspectie of tijdens het gebruik worden vastgesteld, zijn een signaal voor reparatie in een servicepunt.

Na voltooiing van de werkzaamheden moeten de behuizing, de ventilatiegaten, de schakelaars, de extra handgreep en de afdekkingen worden gereinigd met bijvoorbeeld een luchtstraal (druk niet meer dan 0,3 MPa), een borstel of een droge doek zonder gebruik van chemicaliën of reinigingsvloeistoffen. Reinig gereedschap en handgrepen met een droge, schone doek.

Periodieke onderhoudsbeurten

De volgende generatoronderdelen moeten periodiek worden geïnspecteerd en onderhouden.

OPGELET! Alle onderhoud moet bij uitgeschakelde en stilstaande machine worden uitgevoerd. Het is ook noodzakelijk om alle elektrische apparatuur van de generator los te koppelen.

OPGELET! Als hieronder geen servicewerkzaamheden worden beschreven, betekent dit dat u het apparaat hiervoor door een erkende fietsenmaker moet laten onderhouden.

OPGELET! Vermijd contact van het oplosmiddel met de huid en de ogen wanneer voor het reinigen een oplosmiddel wordt gebruikt. Persoonlijke beschermingsmiddelen gebruiken.

Element	Opmerkingen	Vóór elke inbedrijfstelling	Na de eerste maand of de eerste 20 werkuren	Om de 3 maanden of na 50 bedrijfsuren	Om de 12 maanden of na 100 bedrijfsuren
Oliepeil in de versnellingsbak van de motor	Controleren	X			
	Vervangen		X		X
Luchtfilter	Controleren	X			
	Schoonmaken		X	X(*)	
Bougie	Het schoonmaken. Vervang indien nodig				X
Brandstofvoefilter	Controleren Vervang indien nodig				X
Brandstofinstallatie	Controleer dichtingen en beschadigingen.	X			
	Vervangen		Om de twee jaar		
Verwijdering van koolstofafzettingen	Vaker controleren indien nodig				X
Motor	Reinigen en afstellen van kleppen en cilinders				Elke 125 uur

(*) Een hogere frequentie wordt aanbevolen voor gebruik in stoffige omgevingen.

Het wordt aanbevolen om de brandstoftank om de drie jaar te vervangen. Als er lekken in het brandstofsysteem worden gedetecteerd, is het gebruik van de generator verboden.

Onderhoud van het luchtfilter (X)

Let op! Gebruik de generator niet zonder een correct geïnstalleerd luchtfilter of met een defect luchtfilter. Anders kan de verbrandingsmotor onzuiverheden opzuigen die normaal door het filter worden tegengehouden. Ontladingen kunnen tot storingen of zelfs schade aan de generator leiden.

Schroef de draaiknop los en verwijder het filterdeksel.

Verwijder het filter en reinig het in een niet-ontvlambaar oplos-

middel, en knijp vervolgens het oplosmiddel grondig uit. Laat het filter weken met schone motorolie en knijp deze er uit zodat het filter vochtig blijft.

Installeer het filter op zijn plaats en bevestig het deksel.

Onderhoud van het brandstofvoefilter
Brandstofventiel in de stand OFF brengen. Schroef het brandstoffilterdeksel (XIV) los. Verwijder de pakking en het net. Maak het deksel, de pakking en het net schoon. Droog grondig af en installeer het op zijn plaats. Draai het filterdeksel stevig vast om te controleren of het brandstofsysteem goed vastzit.

Onderhoud van de bougie

Koppel de kabel los van de bougie.

Verwijder de bougie met de bougiesleutel (IX).

Gebruik een draadborstel om de elektroden te reinigen van koolstofafzettingen.

Controleer de afstand tussen de elektroden, deze dient tussen 0,7 mm en 0,8 mm te bedragen. (XII)

Als de verbrande elektroden of de keramische behuizing gebroken is, vervang dan de kaars door een nieuwe.

Schroef de kaars erin. Sluit de kabel aan op de bougie.

Motorolie verversen

OPGELET! Ververs de motorolie het beste meteen nadat de motor tot stilstand is gekomen. De olie is dan de dunste en stroomt zo snel mogelijk uit de versnellingsbak van de motor. Bij het verversen van de olie moet voorzichtig te werk worden gegaan. Meteen nadat de motor stopt, is de olie heet en kan ze brandwonden veroorzaken.

De olietank is voorzien van een aftappening. Plaats een vat met een grotere inhoud dan die van het oliereservoir onder de aftappening.

Schroef de aftapkraan (XIII) volledig met een steeksleutel los. Laat de olie in de tank stromen en schroef de aftapkraan er vervolgens met een sleutel terug op vast. Veeg eventuele olieresten droog.

Vul bij met olie volgens de procedure beschreven in het hoofdstuk „Bijvullen met olie”: „Oliepeil controleren”

OPGELET! Gebruikte motorolie moet volgens de geldende lokale voorschriften worden afgevoerd. Het is verboden motorolie in het riool te morsen.

Onderhoud van het brandstofvoefilter

De brandstoftankdop demonteren. Het brandstofvoefilter verwijderen. Reinig het brandstofvoefilter met extractiebenzine. Drogen met een zachte, schone doek. Installeer het filter in de vulopening. Plaats de tankdop terug.

OPGELET! De filterwanden zijn gemaakt van fijn gaas. Bij het onderhoud moet erop worden gelet dat deze niet worden beschadigd. Als het filter beschadigd is, moet u het vervangen door een nieuw filter dat niet beschadigd is voordat u het weer in gebruik neemt.

Opslag generator

Als de generator kortstondig (niet meer dan 10 dagen) wordt opgeslagen, moet de verbrandingsmotor worden gestopt, ont-koppel alle ontvangers en sluit vervolgens de brandstofklep.

Volg de onderstaande procedure als de generator langer dan 10 dagen wordt opgeslagen.

Motorschakelaar in positie OFF / O plaatsen.

Verwijder de tankdop, verwijder de brandstof uit de tank, bij-

voorbeeld met behulp van een geschikte pomp. Plaats de tankdop terug.

Start de motor volgens de procedure beschreven onder "Inbedrijfstelling van de verbrandingsmotor"

Sluit geen ontvangers aan, laat de motor lopen tot deze automatisch stopt door brandstofgebrek. De bedrijfsduur is afhankelijk van de hoeveelheid brandstof die nog in de tank en in de brandstofinstallatie aanwezig is.

Motorschakelaar in positie OFF / O plaatsen.

Brandstofventiel in de stand OFF plaatsen.

Verwijder de bougie, giet een eetlepel motorolie met de viscositeit zoals aangegeven in de tabel met technische gegevens door het montagegat in de cilinder.

Schroef de bougie erin. Trek aan het starttouw zodat de motor enkele omwentelingen maakt. Hierdoor kan de zuiger van binnen gesmeerd worden. Stop met aan het touw te trekken als u weerstand voelt.

Ongeacht de opslagtijd, moet u altijd:

Reinig de buitenkant van de generator met een zachte doek, een zachte borstel of persluchtstraal met een druk van 0,3 MPa of minder. Let vooral op de doorlatendheid van de ventilatieopeningen.

Bewaar de generator horizontaal.

De generator opslaan in een droge, goed geventileerde en overdekte ruimte.

Transport van de generator

WAARSCHUWING! De generator moet altijd met stilstaande verbrandingsmotor worden getransporteerd en de ontvangers worden losgekoppeld.


Bij korte afstanden, bijv. bij het verplaatsen van de generator op het gebruikspunt, moet de generator worden getransporteerd door hem vast te houden bij het frame..

Zorg ervoor dat u de generator niet laat schommelen of kantelen, om geen brandstof te morsen. De generator kan heet zijn, voorzichtigheid is geboden om brandwonden te voorkomen.

Bij langere transportafstanden moet de generator volgens de onder „Opslag van de generator” beschreven procedure op het transport worden voorbereid. Transporteer de generator horizontaal. Borg de machine met riemen om te voorkomen dat deze tijdens het transport kantelt.

Reserveonderdelen

Een gedetailleerde lijst van de onderdelen van het product vindt u in de rubriek „Downloadbaar”, in de productfiche, op de website van TOYA SA: toya24.pl.

 Dit symbool geeft aan dat afgedankte elektrische en elektronische apparatuur (inclusief batterijen en accu's) niet samen met ander afval mag worden weggegooid. Afgedankte apparatuur moet gescheiden worden ingezameld en bij een inzamelpunt worden ingeleverd om te zorgen voor recycling en terugwinning, zodat de hoeveelheid afval en het gebruik van natuurlijke hulpbronnen kan worden beperkt. Het ongecontroleerd vrijkomen van gevaarlijke componenten in elektrische en elektronische apparatuur kan een risico vormen voor de menselijke gezondheid en schadelijke gevolgen hebben voor het milieu. Het huishouden speelt een belangrijke rol bij het bijdragen aan hergebruik en terugwinning, inclusief recycling van afgedankte apparatuur. Voor meer informatie over de juiste recyclingmethoden kunt u contact opnemen met uw gemeente of detailhandelaar.

TECHNISCHE PARAMETERS

Type generator		YT-85451	YT-85453
Parameter	Meeteenheid	Waarde	Waarde
GENERATOR			
Nominale spanning	[V]	A.C. 230	A.C. 230
Nominale frequentie	[Hz]	50	50
Nominaal vermogen van de generator COP	[W]	2000	2500
Maximaal vermogen (S2 5 min)	[W]	2200	2700
Machtsfactor		1,0	1,0
Nominale stroom (A.C.)	[A]	8,7	10,9
Elektrische beschermingsklasse		I	I
Beschermingsklasse van de behuizing (IP)		IP23M	IP23M
Prestatieklasse		G1	G1
Kwaliteitsklasse		A	A
MECHANISCHE MOTOR			
Type		CP168FB	CP168FB
Aantal cilinders		1	1
Aantal takten		4	4
Type brandstof		Loodvrije benzine	Loodvrije benzine
Type olie	[SAE]	15W-40	15W-40
Brandstofverbruik (bij 75% belasting)	[l/h]	2,54	2,54
Cilinderinhoud	[cm ³]	196	196
Maximaal vermogen	[kW]	3,6	3,6
Maximaal toerental	[min ⁻¹]	3600	3600
Stationair toerental	[min ⁻¹]	1800 ± 100	1800 ± 100
Koeling		Met lucht	Met lucht
Compressieverhouding		(8,5±0,2):1	(8,5±0,2):1
Inhoud brandstoftank	[l]	3,6	3,6
Inhoud olietank	[l]	0,6	0,6
Type bougie		F7RTC	F7RTC
APPARAAT			
Totale afmetingen (lengte x breedte x hoogte)	[mm]	585 x 425 x 425	585 x 425 x 425
Gewicht	[kg]	35	38
Werktemperatuurbereik:	[°C]	0 ÷ +40	0 ÷ +40
Maximale werkhogte	[m boven zeespiegel]	1000	1000
Geluidsniveau			
geluidsdruk L _{wa} ±K	[dB(A)]	72,7±2,03	73,6±2,00
akoestisch vermogen L _{wa} ±K	[dB(A)]	92,2±2,03	93,2±2,00

ΧΑΡΑΚΤΗΡΙΣΤΙΚΑ ΤΗΣ ΣΥΣΚΕΥΗΣ

Η ηλεκτρογεννήτρια είναι μια ηλεκτρομηχανική συσκευή όπου η μηχανική ενέργεια μετατρέπεται σε ηλεκτρική ενέργεια. Η ηλεκτρογεννήτρια αποτελείται από τον κινητήρα καύσης και τη γεννήτρια που συνενώνονται μεταξύ τους. Η κατάλληλη, αξιόπιστη και ασφαλής λειτουργία της συσκευής εξαρτάται από την κατάλληλη χρήση, τότε:

Πριν αρχίσετε να χρησιμοποιείτε τη συσκευή, πρέπει να διαβάσετε όλες τις οδηγίες χρήσης και να τις φυλάξετε

Για τις βλάβες που προκύπτουν λόγω μη τήρησης των κανόνων ασφαλείας και των προτάσεων που αναφέρονται στις παρούσες οδηγίες χρήσης ο προμηθευτής δεν φέρει καμία ευθύνη.

ΕΞΟΠΛΙΣΜΟΣ

Η γεννήτρια πωλείται ως πλήρης και δεν απαιτείται καμία συναρμολόγηση. Μέσα στον κινητήρα της γεννήτριας βρίσκεται το λάδι που χρειάζεται για συντήρηση του κινητήρα. Προσοχή! Πριν από την πρώτη εκκίνηση πρέπει να συμπληρώσετε τη το λάδι. Μαζί με τη γεννήτρια παραδίδεται και το κλειδί για το μπουζί.

ΟΔΗΓΙΕΣ ΣΧΕΤΙΚΑ ΜΕ ΤΗΝ ΑΣΦΑΛΕΙΑ

Γενικές οδηγίες ασφαλείας
Προστατεύετε τα παιδιά τηρώντας την ασφαλή απόσταση μεταξύ ατών και της γεννήτριας.
Πριν αρχίσετε την εργασία πρέπει να εξοικειωθείτε με τις επισημάνσεις της γεννήτριας και το περιεχόμενων των προειδοποιητικών ετικετών.

Το καύσιμο είναι εκρηκτικό και εύκολα αναφλέγεται. Μην συμπληρώνετε το καύσιμο όταν η γεννήτρια λειτουργεί. Μην καπνίζετε όταν συμπληρώνετε το καύσιμο. Μην συμπληρώνετε το καύσιμο κοντά σε φλόγα.

Μην χύνετε το καύσιμο.

Οι ατμοί καυσίμου είναι επικίνδυνοι, έτσι η προετοιμασία και το συμπλήρωμα του καυσίμου πρέπει να εκτελούνται σε χώρους με καλό εξαερισμό.

Ορισμένα εξαρτήματα του κινητήρα καύσης μπορεί να είναι ζεστά και να προκαλέσουν εγκαύματα. Δώστε σημασία στις προειδοποιήσεις που είναι ορατές πάνω στη γεννήτρια.

Η γεννήτρια πρέπει να μεταφέρεται με τη χρήση λαβών που προορίζονται για αυτόν τον σκοπό. Δεν επιτρέπεται να αγγίζετε την επιφάνεια της γεννήτριας που ζεσταίνεται κατά την εργασία, αυτό προκαλεί εγκαύματα.

Τα καυσάερια και τα απαέρια είναι τοξικά. Δεν επιτρέπεται να χρησιμοποιείτε τη γεννήτρια σε χώρους χωρίς εξαερισμό. Κατά τη χρήση σε χώρους με εξαερισμό, πρέπει να αναλάβετε πρόσθετα μέτρα προστασίας από πυρκαγιά και έκρηξη. Σε περίπτωση που χρησιμοποιείτε τη γεννήτρια σε εξωτερικό χώρο, δώστε σημασία να μην βρίσκεται κοντά σε παράθυρα, πόρτες και εισόδους εξαερισμού. Τα καυσάερια μπορεί να εισέλθουν στον χώρο και να προκαλέσουν κίνδυνο.

Εξοικειωθείτε με το περιεχόμενο των ετικετών προειδοποίησης και των συμβόλων που είναι ορατά πάνω στη γεννήτρια. Ελέγξτε τη σημασία τους στις οδηγίες χρήσης.

Ηλεκτρική ασφάλεια

Πριν αρχίσετε να χρησιμοποιείτε τη συσκευή, πρέπει να την ελέγξετε και τον ηλεκτρικό εξοπλισμό της (συμπεριλαμβανομένων των φικ και των καλωδίων) και να βεβαιωθείτε ότι δεν είναι κατεστραμμένα.

Η γεννήτρια δεν προορίζεται για σύνδεση σε οποιαδήποτε πηγή ηλεκτρικής ενέργειας. Απαγορεύεται αυστηρά να συνδέσετε τη γεννήτρια στην υποδοχή του δικτύου ηλεκτρικής ενέργειας κοινής χρήσης 230 V / 50 Hz.

Η προστασία από ηλεκτροπληξία εξαρτάται από τη λειτουργία της ασφάλειας που είναι ειδικά προσαρμοσμένη για τη γεννήτρια. Αν η ασφάλεια απαιτεί την αντικατάστασή της, πρέπει να την αντικαταστήσετε με μια ασφάλεια η οποία έχει τα ίδια ονομαστικά χαρακτηριστικά και τα χαρακτηριστικά λειτουργίας. Λόγω της μεγάλης μηχανικής τάσης, πρέπει να χρησιμοποιήσετε ελαστικά καλώδια στη σκληρή μόνωση από σκληρό καουτσούκ (σύμφωνα με το πρότυπο IEC 60245-4) ή ισοδύναμο. Σε περίπτωση χρήσης των επεκτάσεων πρέπει να θυμάστε ότι αυτές πρέπει να είναι προσαρμοσμένες στη λειτουργία εκτός των κλειστών χώρων. Η αντίσταση δεν μπορεί να υπερβεί τα 1,5 Ω. Το συνολικό μήκος του καλωδίου δεν μπορεί να υπερβεί τα 60 m για την εγκάρσια διατομή του καλωδίου 1,5 mm², και τα 100 m, για την εγκάρσια διατομή του καλωδίου 2,5 mm².

Πρέπει να γείωσετε τη γεννήτρια αν στις υποδοχές της συνδέσετε μια ηλεκτρική συσκευή που απαιτεί τη γείωση. Αυτή η συσκευή έχει το καλώδιο εξοπλισμένο με το προστατευτικό σύρμα. Απαιτείται να εκτελέσει τη γείωση ένας εξουσιοδοτημένος ηλεκτρολόγος σύμφωνα με τοπικές διατάξεις σχετικά με γείωση ηλεκτρικών συσκευών.

Προειδοποίηση! Ο τόπος χρήσης της γεννήτριας μπορεί να υπόκειται σε τοπικούς περιορισμούς. Πρέπει να τηρήσετε τις τοπικές διατάξεις σχετικά με την ηλεκτρική ασφάλεια όταν χρησιμοποιείτε τη γεννήτρια.

Προειδοποίηση! Ο χρήστης πρέπει να ακολουθήσει τις απαιτήσεις και τις δηλώσεις προφυλάξεων σε περίπτωση που συμπληρώνει τη γεννήτρια με την εγκατάσταση, ανάλογα με τα υπάρχοντα μέσα προστασίας αυτής της εγκατάστασης και τις ισχύουσες διατάξεις.

Μην υπερφορτώνετε τη γεννήτρια. Περισσότερες ηλεκτρικές συσκευές κατά την εκκίνηση λαμβάνουν μεγαλύτερη ενέργεια σε σχέση με την ονομαστική ενέργειά τους. Η γεννήτρια δεν προορίζεται για τροφοδότηση των διατάξεων κόλλησης.

Η ισχύς η οποία υπερβαίνει την ονομαστική ισχύ της γεννήτριας, αλλά δεν υπερβαίνει τη μέγιστη ισχύ, δεν επιτρέπεται να χρησιμοποιηθεί για πάνω από 5 λεπτά στον τρόπο λειτουργίας μην συνεχούς λειτουργίας S2. Αυτό σημαίνει ότι μετά από 5 λεπτά λειτουργίας σε αυτό τον τρόπο πρέπει να σταματήσετε τη γεννήτρια και να την επιτρέψετε να ψυχθεί εντελώς. Σε περίπτωση που η ισχύς που λαμβάνεται από τη γεννήτρια δεν υπερβαίνει την ονομαστική ισχύ της, η γεννήτρια μπορεί να λειτουργεί στον τρόπο συνεχούς λειτουργίας S1.

Δεν προτείνεται να χρησιμοποιήσετε πολύπριζα συνδεδεμένα στην υποδοχή της γεννήτριας. Αν όμως αυτή η συσκευή χρησιμοποιείται, πρέπει να αθροίζετε την ισχύ όλων των δεκτών που είναι συνδεδεμένοι στη γεννήτρια. Το άθροισμα των δεκτών δεν επιτρέπεται να υπερβεί την ονομαστική ισχύ της γεννήτριας.

Ασφάλεια χρήσης

Η γεννήτρια πρέπει να βρίσκεται σε μια επίπεδη, σκληρή και σταθερή επιφάνεια. Πρέπει να διασφαλίσετε τουλάχιστον 1 μέτρο ελεύθερου χώρου γύρω από τη λειτουργούσα γεννήτρια.

Η γεννήτρια πρέπει να επιτύχει τις ονομαστικές περιστροφές πριν συνδέσετε ένα ηλεκτρικό δέκτη. Πριν ενεργοποιήσετε τη γεννήτρια, πρέπει να απενεργοποιήσετε τον ηλεκτρικό δέκτη, αν ο δέκτης έχει κινητά εξαρτήματα, πρέπει να περιμένετε να σταματήσουν εντελώς και στη συνέχεια να αποσυνδέσετε το φως του καλωδίου τροφοδοσίας του δέκτη από την υποδοχή της γεννήτριας.

Δε επιτρέπεται να υπερβείτε τη μέγιστη ταχύτητα περιστροφών του κινητήρα. Υπερβαίνοντας τη μέγιστη ταχύτητα περιστροφών του κινητήρα μπορείτε να προκαλέσετε βλάβη της γεννήτριας και τραυματισμούς των προσώπων που τη χειρίζονται. Μην αποθηκεύετε και μη χρησιμοποιείτε την ηλεκτρογεννήτρια σε ένα υγρό περιβάλλον ή σε περιβάλλον με δυνατή αγωγιμότητα (π.χ. μην την τοποθετείτε σε μεταλλικές επιφάνειες).

Μην εκθέτετε τη γεννήτρια στη δράση βροχοπτώσεων. Μη χρησιμοποιείτε τη γεννήτρια που έχει εκτεθεί στη δράση βροχοπτώσεων.

Η γεννήτρια δεν προορίζεται στη χρήση πιθανώς εύφλεκτης ή εκρηκτικής ατμόσφαιρας.

Τα αέρια και τα καυσαέρια που εξάγονται είναι αρκετά ζεστά για να κάψουν ορισμένα υλικά. Μη χρησιμοποιείτε τη γεννήτρια κοντά σε εύφλεκτα υλικά.

Η γεννήτρια δεν μπορεί να χρησιμοποιηθεί αν παρατηρήσετε οποιαδήποτε βλάβη ή χαλασμένα εξαρτήματά της.

Μην αφήνετε τη λειτουργούσα γεννήτρια χωρίς επίβλεψη ή στη φροντίδα των ανήλικων προσώπων ή των προσώπων που δεν έχουν εκπαιδευτεί σχετικά με χειρισμό της συσκευής.

Άμεσα πρέπει να απενεργοποιήσετε την ηλεκτρογεννήτρια αν παρατηρήσετε:

- αλλαγές ταχύτητας περιστροφής του κινητήρα,
- υπερθέρμανση των συσκευών συνδεδεμένων στη γεννήτρια,
- σπινθηρισμό,
- καπνό ή φλόγα που βγαίνουν από τη συσκευή,
- μην απαιτούμενες δονήσεις.

Πρέπει να ελέγχετε τακτικά το σύστημα εισαγωγής καυσίμου. Σε περίπτωση που παρατηρήσετε διαρροές, πρέπει να παραδώσετε τη συσκευή στην επισκευή στο εξουσιοδοτημένο σέρβις.

Πριν συνδέσετε τις ηλεκτρικές συσκευές πρέπει να περιμένετε να επιτύχει ο κινητήρας τις ονομαστικές περιστροφές.

Όλες οι επισκευές πρέπει να ανατεθούν στο εξουσιοδοτημένο κέντρο σέρβις.

Δεν επιτρέπεται να οδηγήσετε σε κατάσταση όπου κατά τη λειτουργία του κινητήρα τελειώνει το καύσιμο!

Μην καλύψετε τα ανοίγματα εισόδου και εξόδου εξαερισμού, ακόμη κι αν η γεννήτρια δεν λειτουργεί.

Πριν από μεταφορά της γεννήτριας, πρέπει να εκκενώσετε τη δεξαμενή καυσίμου.

ΕΤΟΙΜΑΣΙΑ ΓΙΑ ΛΕΙΤΟΥΡΓΙΑ

Προσοχή! Πρέπει να εκτελείτε τη διαδικασία ελέγχου πριν από κάθε ξεκίνηση.

ΠΡΟΕΙΔΟΠΟΙΗΣΗ! Η γεννήτρια παραδίδεται μόνο με λίγο ποσό λάδι στο κιβώτιο μετάδοσης κίνησης. Πριν από το πρώτο ξεκίνημα της γεννήτριας πρέπει να συμπληρώσετε το λάδι. Ελέγχετε τακτικά τη στάθμη λαδιού και να το συμπληρώνετε όπου αρμόζει. Ενεργοποιώντας τη γεννήτρια χωρίς λάδι ή με πάρα πολύ μικρό ποσό του στο κιβώτιο μετάδοσης κίνησης μόνη καταστρέφει τον κινητήρα.

Έλεγχος της στάθμης λαδιού

Ξεβιδώστε το πώμα του στομίου λαδιού. Το πώμα έχει τη διάταξη μέτρησης στάθμης.

Η στάθμη λαδιού πρέπει να περιέχεται μεταξύ του επάνω και του κάτω χώρου της διάταξης μέτρησης. Όπου αρμόζει συμπληρώστε το λάδι έως τη στάθμη που παρουσιάζεται στην εικόνα (II).

Πρέπει να χρησιμοποιείτε ένα λάδι καλής ποιότητας για τους τετράχρονους κινητήρες καύσης με την κλάση ιξώδους η οποία αναφέρεται στον πίνακα με τεχνικά χαρακτηριστικά. Κλείστε το στόμιο λαδιού βιδώνοντας το πώμα.

Προσοχή! Κατά τη συμπλήρωση λαδιού η γεννήτρια πρέπει να είναι τοποθετημένη σε μια επίπεδη και ίση επιφάνεια. Αν η γεννήτρια έχει κλειστεί, πρέπει να την τοποθετήσετε σε μια επίπεδη και ίση επιφάνεια και στη συνέχεια περιμένετε τουλάχιστον 30 λεπτά για να σταθεροποιηθεί η στάθμη λαδιού.

Προσοχή! Για συμπλήρωση λαδιού συστήνεται μια διάταξη εισαγωγής και/ή χοάνη. Έτσι μπορείτε να μειώσετε τον κίνδυνο πισίλισματος λαδιού. Σε περίπτωση πισίλισματος λαδιού πρέπει να σκουπίσετε τα υπολείμμάτα του πριν ξεκινήσετε τη γεννήτρια.

Προσοχή! Η γεννήτρια είναι εξοπλισμένη με τον αισθητήρα της στάθμης λαδιού που δεν επιτρέπει να ενεργοποιήσετε τον μηχανικό κινητήρα με πάρα πολύ χαμηλή στάθμη λαδιού. Αν η δοκιμή ενεργοποίησης της γεννήτριας αποτυγχάνει, πρέπει να ελέγξετε τη στάθμη λαδιού.

Συμπλήρωση καυσίμου

Το καύσιμο που προτείνεται, δηλ. αμόλυβδη βενζίνη, με τον αριθμό οκτανίων πάνω από 93.

Πρέπει να χρησιμοποιείτε το καύσιμο και το λάδι απελευθερο από οποιοσδήποτε καθαριστές και προορισμένο για τους τετράχρονους κινητήρες. Προτείνεται να χρησιμοποιείτε τα προϊόντα υψηλής ποιότητας. Αυτό αυξάνει τη διάρκεια ζωής της συσκευής.

Δεν επιτρέπεται να συμπληρώνετε τη δεξαμενή καυσίμου πάνω από την ένδειξη της πληρότητας. Πρέπει να αφήσετε ένα ελεύθερο χώρο μεταξύ της επιφάνειας του καυσίμου και του επάνω τοιχώματος της δεξαμενής καυσίμου.

Για συμπλήρωση λαδιού συστήνεται μια διάταξη εισαγωγής και/ή χοάνη. Έτσι μπορείτε να μειώσετε τον κίνδυνο πισίλισματος. Αν κατά τη συμπλήρωση πισίλισετε το καύσιμο, πριν ενεργοποιήσετε τη γεννήτρια σκουπίστε ακριβώς τα υπολείμματα του καυσίμου.

Κατά τη συμπλήρωση καυσίμου απαγορεύεται το κάπνισμα. Περιστρέψτε το πώμα του στομίου του καυσίμου αριστεροστρόφα και στη συνέχεια αποσυρμολογήστε το από το στόμιο. Το πώμα έχει δύο εξοχές που ταυτόχρονα πρέπει να μπουν στις δύο εξοχές της φλάντζας στομίου του καυσίμου (III). Κλείνετε το πώμα περιστρέφοντάς το έως την αντίσταση δεξιοστρόφα. Μόνο με τέτοιο τρόπο μπορείτε να συναρμολογήσετε ή να αποσυρμολογήσετε το πώμα του στομίου.

Μέσα στο στόμιο του καυσίμου βρίσκεται το φίλτρο καυσίμου (IV) που χρησιμοποιείται για μπλοκάρισμα μηχανισμού ακαθαρσιών που μπορούν να παρουσιαστούν στο καύσιμο. Πάντα πρέπει να συμπληρώνετε το καύσιμο με συναρμολογημένο φίλτρο καυσίμου. Η φλάντζα του φίλτρου καυσίμου ακόμη έχει τις αυλακώσεις και πριν συναρμολογήσετε το κάλυμμα πρέπει να βεβαιωθείτε ότι οι αυλακώσεις της φλάντζας και του στομίου ταιριάζουν

Η χωρητικότητα της δεξαμενής καυσίμου ορίζεται στον πίνακα τεχνικών χαρακτηριστικών. Μέσα στο φίλτρο βρίσκεται ένα ένθεμα (V) που χρησιμοποιείται για ένδειξη της μέγιστης στάθμης καυσίμου. Η στάθμη καυσίμου στη δεξαμενή δεν επιτρέπεται να είναι υψηλότερη της πλάκας του δείκτης η οποία έχει την περιγραφή «FUEL LEVEL».

Γείωση της γεννήτριας

Συνδέστε το καλώδιο που συνδέει την εγκατάσταση της γείωσης με τη γεννήτρια στο σημείο που επισημαίνεται στη γεννήτρια. Η σύνδεση της γεννήτριας με την εγκατάσταση γείωσης πρέπει να εκτελεστεί από το πρόσωπο με κατάλληλες ηλεκτρολογικές εξουσιοδοτήσεις.

Αφού ολοκληρώσετε τις πράξεις προετοιμασίας, μπορείτε να ξεκινήσετε τη γεννήτρια.

ΧΕΙΡΙΣΜΟΣ ΓΕΝΝΗΤΡΙΑΣ

Ενεργοποίηση του κινητήρα καύσης

Πριν ενεργοποιήσετε τη γεννήτρια, πρέπει να αποσυνδέσετε όλες τις ηλεκτρικές συσκευές από τις υποδοχές στη γεννήτρια. Ανοίξτε τη βαλβίδα καυσίμου θέτοντας τη στη θέση «ON» (VI). Θέστε το διακόπτη κινητήρα στη θέση ενεργοποίησης: ON / O. Κλείστε τη βαλβίδα θέτοντας το μοχλό αναρρόφησης στην κατεύθυνση προς την επιγραφή «OFF (VII)».

Προσοχή! Σε περίπτωση που ο κινητήρας είναι ζεσταμένος (παραδείγματος χάριν μετά από τη διακοπή για συμπλήρωση καυσίμου), δεν επιτρέπεται να κλείσετε τη βαλβίδα ροής. Σε αυτή την περίπτωση πρέπει να θέσετε το μοχλό αναρρόφησης στη θέση με την επισημάνση «ON».

Πολλές φορές, χωρίς διακοπές, τραβήξτε το σκονί εκκίνησης έως να νιώσετε την αντίσταση από τη συμπίεση του κινητήρα, τότε τραβήξτε το δυνατά και αποφασιστικά (VIII).

Αποσύρτε τη λαβή μαλακά, χωρίς διακοπές, έως να κρυφτεί εντελώς μέσα στο περίβλημα της γεννήτριας. Μην αφήσετε τη λαβή του σκονιού με σκοπό να μην κρυφτεί ξαφνικά μέσα στο περίβλημα. Αυτή η δράση μπορεί να χαλάσει τον εκκινητήρα. Κατά το ζέσταμα του κινητήρα σταδιακά ανοίξτε τη βαλβίδα, θέτοντας το μοχλό αναρρόφησης σταδιακά στην κατεύθυνση με την επισημάνση «ON». Μετά από κάθε αλλαγή της θέσης του μοχλού αναρρόφησης πρέπει να περιμένετε να λειτουργήσει ομαλά ο κινητήρας. Η ταχύτητα επιστροφής του μοχλού αναρρόφησης εξαρτάται από τις ατμοσφαιρικές συνθήκες στις οποίες ενεργοποιείται ο κινητήρας. Όσο πιο χαμηλή είναι η θερμοκρασία περιβάλλοντος, τόσο πιο αργή πρέπει να είναι η επιστροφή.

Ο κινητήρας είναι εξοπλισμένος με μοχλό για τη ρύθμιση των στροφών του κινητήρα (XV). Η μετατόπιση του μοχλού προς τα δεξιά αυξάνει και η μετατόπιση προς τα αριστερά μειώνει την περιστροφή. Οι υψηλότερες ταχύτητες του κινητήρα επιτρέπουν μεγαλύτερη ισχύ της γεννήτριας, αλλά και παράγουν περισσότερο θόρυβο.

Σύνδεση ηλεκτρικών συσκευών στη γεννήτρια

Προσοχή! Δεν επιτρέπεται να συνδέσετε στη γεννήτρια τις ηλεκτρικές συσκευές με την ονομαστική ισχύ μεγαλύτερη από την ονομαστική ισχύ της γεννήτριας. Σε περίπτωση σύνδεσης περισσότερων συσκευών, η συνολική ισχύς τους πρέπει να είναι χαμηλότερη από την ονομαστική ισχύ της γεννήτριας.

Προσοχή! Ελέγξτε αν οι ηλεκτρικές συσκευές συνδεδεμένες στη

γεννήτρια έχουν τις παραμέτρους συμβατές με τις ηλεκτρικές παραμέτρους της γεννήτριας.

Ξεκινήστε τον κινητήρα σύμφωνα με τη διαδικασία η οποία αναφέρεται στην παράγραφο «Εκκίνηση του κινητήρα καύσης».

Βεβαιωθείτε ότι κατά τη σύνδεση οι ηλεκτρικές συσκευές είναι απενεργοποιημένες.

Ανυψώστε το κάλυμμα της υποδοχής και στη συνέχεια συνδέστε το φως του καλωδίου τροφοδοσίας του δέκτη στην υποδοχή ηλεκτρικού ρεύματος της γεννήτριας (IX).

Ενεργοποιήστε το δέκτη βάζοντας το διακόπτη του στη θέση ενεργοποίησης.

Προσοχή! Σε περίπτωση που συνδέετε περισσότερους δέκτες, συνδέστε ένα επόμενο δέκτη αφού ο προηγούμενος αρχίσει την κανονική λειτουργία του π.χ. όταν επιτύχει τις ονομαστικές περιστροφές, ζεσταθεί στην ονομαστική θερμοκρασία κλπ.

Σε περίπτωση υπερφόρτωσης π.χ. λόγω πάρα πολύ μεγάλης λήψης της ενέργειας, η τροφοδοσία των ηλεκτρικών υποδοχών της γεννήτριας αποσυνδέθει, αλλά ο κινητήρας καύσης δεν σταματάει. Σε αυτή την περίπτωση πρέπει να αποσυνδέσετε, χρησιμοποιώντας όλους τους διακόπτες, τους διακόπτες από τις ηλεκτρικές υποδοχές της γεννήτριας, να περιμένετε να ψύξουν τα συστήματα της γεννήτριας και στη συνέχεια να πατήσετε το διακόπτη ασφαλείας. Ελέγξτε αν το άθροισμα της ονομαστικής ισχύος όλων των δεκτών συνδεδεμένων στη γεννήτρια δεν υπερβάνει την ονομαστική ισχύ της γεννήτριας. Όταν αρμόζει αποσυνδέστε ορισμένου δέκτη. Ελέγξτε αν η εισαγωγή αέρα και/ή τις σχισμές εξαερισμού δεν είναι μπλοκαρισμένες. Ελέγξτε αν στο περιβάλλον της γεννήτριας υπάρχουν τα αντικείμενα που μπορεί να μπλοκάρουν τις εισαγωγές αέρα και/ή σχισμές εξαερισμού.

Αφού το ελέγξετε, ενεργοποιήστε ξανά τη γεννήτρια σύμφωνα με τη διαδικασία εκκίνησης.

Προσοχή! Η προετοιμασία μπορεί να ενεργοποιηθεί κατά την υπερφόρτωση - αυτό έχει σχέση με το γεγονός ότι περισσότεροι ηλεκτρικοί δέκτες κατά την εκκίνηση τους χρησιμοποιούν την ισχύ μεγαλύτερη από τη ονομαστική ισχύ τους. Αν ο δέκτης είναι δεν είναι χαλασμένος, αυτό σημαίνει ότι δεν είναι προορισμένος στην τροφοδοσία από τη γεννήτρια.

Σταμάτημα κινητήρα

Απενεργοποιήστε το δέκτη που είναι συνδεδεμένος στη γεννήτρια χρησιμοποιώντας το διακόπτη του.

Αποσυνδέστε το διακόπτη από τη γεννήτρια τραβώντας το φως του καλωδίου τροφοδοσίας από την ηλεκτρική υποδοχή της γεννήτριας.

Θέστε το διακόπτη κινητήρα στη θέση απενεργοποίησης OFF / O. Περιμένετε να σταματήσουν εντελώς οι περιστροφές του κινητήρα.

Κλείστε τη βαλβίδα καυσίμου θέτοντας τη στη θέση: OFF.

Προσοχή! Σε περίπτωση που υπάρχει ανάγκη έκτακτου, άμεσου σταματήματος του κινητήρα, πρέπει να θέσετε το διακόπτη του κινητήρα στη θέση απενεργοποίησης OFF.

Λειτουργία σε μεγάλο ύψος

Ο εξαρτητής που είναι συναρμολογημένος στη γεννήτρια είναι σχεδιασμένος για σωστή λειτουργία σε ύψος και όχι σε ύψος μεγαλύτερο από την τιμή που αναφέρεται στον πίνακα

τεχνικών χαρακτηριστικών. Σε περίπτωση ανάγκης λειτουργίας σε ένα ύψος μεγαλύτερο από αυτή την τιμή, πρέπει να απευθυνθείτε στο εξουσιοδοτημένο σέρβις με σκοπό την τροποποίηση του εξαερωτήρα. Ακόμη, μετά από την τροποποίηση του εξαερωτήρα, πρέπει να λάβετε υπόψην τη μείωση της ισχύος του κινητήρα καύσης και στη συνέχεια τη μείωση της ισχύος της γεννήτριας κατά 3.5% ανά κάθε 300 μέτρα αύξησης του ύψους πάνω από την οριακή τιμή που αναφέρεται στον πίνακα. Η πτώση της ισχύος είναι μεγαλύτερη σε περίπτωση χρήσης της γεννήτριας χωρίς μετατρεπόμενο εξαερωτήρα. Η πτώση της ισχύος σχετίζεται με την αραίωση του αέρα μαζί με την αύξηση του ύψους πάνω από τη στάθμη θάλασσας.

ΣΥΝΤΗΡΗΣΗ ΚΑΙ ΕΠΙΘΕΩΡΗΣΕΙΣ

Κατά την περίοδο εγγύησης, ο χρήστης δεν μπορεί να αποσυναρμολογήσει ούτε να αντικαταστήσει κάποιο υποσύστημα ή εξάρτημα της συσκευής, εκτός των παρακάτω, γιατί έτσι χάνει τα δικαιώματα εγγύησης. Όλες οι παρατυπίες που ενδέχεται να παρατηρήσετε στην επιθεώρηση ή κατά τη λειτουργία, είναι ένδειξη να αναθέσετε για την επισκευή στο εξουσιοδοτημένο κέντρο σέρβις.

Αφού ολοκληρώσετε την εργασία πρέπει να καθαρίσετε το περιβλήμα, τις σχισμές εξαερισμού, τους διακόπτες, την πρόσθετη λαβή και τα προστατευτικά με π.χ. με ροή συμπίεσμένου αέρα (με πίεση όχι μεγαλύτερη από 0,3 MPa), με μια βούρτσα ή ένα στεγνό ύφασμα χωρίς χημικά παρασκευάσματα ή απορρυπαντικά. Σκουπίστε το εργαλείο και τη λαβή με ένα στεγνό, καθαρό ύφασμα.

Περιοδικές επιθεωρήσεις

Πρέπει να εκτελείτε τις περιοδικές επιθεωρήσεις και τις εργασίες συντήρησης των παρακάτω υποσυστημάτων της γεννήτριας.

Προσοχή! Όλες οι εργασίες συντήρησης πρέπει να εκτελούνται με απενεργοποιημένη και μη λειτουργούσα συσκευή. Ακόμη, πρέπει να αποσυνδέσετε όλες τις ηλεκτρικές συσκευές από τη γεννήτρια.

Προσοχή! Αν παρακάτω δεν περιγράφεται κάποια εργασία συντήρησης, αυτό σημαίνει ότι με σκοπό να εκτελεστεί, πρέπει να παραδώσετε τη συσκευή σε ειδικό σέρβις.

Προσοχή! Σε περίπτωση που χρησιμοποιείτε ένα διαλυτικό για καθαρίσμα, πρέπει να αποφεύγετε την επαφή του διαλυτικού με το δέρμα και τα μάτια. Χρησιμοποιείτε τα μέσα ατομικής προστασίας.

Εξάρτημα	Παρατηρήσεις	Πριν από κάθε ενεργοποίηση	Μετά από πρώτο μήνα λειτουργίας ή μετά από πρώτες 20 ώρες λειτουργίας.	Κάθε 3 μήνες ή μετά από 50 ώρες λειτουργίας.	Κάθε 12 μήνες ή μετά από 100 ώρες λειτουργίας.
Στάθμη λαδιού στο κιβώτιο μετάδοσης κίνησης του κινητήρα	Ελέγξτε	X			
	Αντικαταστήστε		X		X
Φίλτρο αέρα	Ελέγξτε	X			
	Καθαρίστε		X	X(*)	
Μπουζί	Καθαρισμός. Όπου αρμόζει, αντικατάσταση				X
Φίλτρο στομίου καυσίμου	Ελέγξτε. Όπου απαιτείται, αντικαταστήστε.				X
Εγκατάσταση καυσίμου	Ελέγξτε στεγανότητα και βλάβες	X			
	Αντικαταστήστε		Κάθε δύο έτη		
Αφαίρεση ιζημάτων από άνθρακα	Ελέγξτε πιο συχνά, όπου αρμόζει				X
Κινητήρας	Καθαρισμός και ρύθμιση βαλβίδων και κυλίνδρων				Κάθε 125 ώρες.

(*) Σε περίπτωση χρήσης της γεννήτριας σε ένα περιβάλλον με σκόνη, προτείνεται μεγαλύτερη συχνότητα.

Προτείνεται η αντικατάσταση της δεξαμενής καυσίμου κάθε τρία έτη. Αν διαπιστώσετε οποιαδήποτε διαρροή της εγκατάστασης καυσίμου, απαγορεύεται να χρησιμοποιήσετε τη γεννήτρια.

Συντήρηση του φίλτρου αέρα (X)

Προσοχή! Μη χρησιμοποιείτε τη γεννήτρια όταν το φίλτρο αέρα δεν είναι σωστά συναρμολογημένο ή όταν είναι χαλασμένο, αντίθετα ο κινητήρας καύσης μπορεί να απορροφήσει ακαθαρσίες οι οποίες, στις κανονικές συνθήκες, παραμένουν στο φίλτρο. Οι ακαθαρσίες μπορεί να προκαλέσουν διαταραχές της λειτουργίας της γεννήτριας και ακόμη να τη βλάψουν.

Ξεβιδώστε το πώμα και αποσυναρμολογήστε το κάλυμμα του φίλτρου.

Ξεβιδώστε το περιστρεφόμενο διακόπτη που συναρμολογεί το φίλτρο, βγάλτε το φίλτρο και καθαρίστε το σε ένα άκαυστο διαλυτικό και στη συνέχεια αποστραγγίστε το διαλυτικό.

Εμποτίστε το φίλτρο με καθαρό λάδι όμως έτσι, ώστε να παραμένει εμποτισμένο.

Συναρμολογήστε το φίλτρο στη θέση του και συναρμολογήστε το κάλυμμα με χρήση του περιστρεφόμενου διακόπτη

Συντήρηση του φίλτρου καυσίμου

Θέστε τη βαλβίδα καυσίμου στη θέση OFF. Ξεβιδώστε το κάλυμμα του φίλτρου καυσίμου (XIV). Βγάλτε το στεγανοποιητικό και τη σφάρα. Καθαρίστε το κάλυμμα και τη σφάρα από τις ακαθαρσίες. Στεγνώστε ακριβώς τα και συναρμολογήστε τα στη θέση τους. Δυνατά και αποφασιστικά βιδώστε το κάλυμμα του φίλτρου ώστε για να διασφαλίσετε τη στεγανότητα της εγκατάστασης καυσίμου.

Συντήρηση μπουζιού

Αποσυνδέστε το καλώδιο του μπουζιού.

Ξεβιδώστε το μπουζί με το κελισί για μπουζιά (IX).

Με μια συρμάτινη βούρτσα, καθαρίστε τα ηλεκτρόδια από τα ιζήματα από άνθρακα (το λεγόμενο κρόταλο).

Ελέγξτε την απόσταση μεταξύ των ηλεκτροδίων, πρέπει να από 0,7 mm έως 0,8 mm. (XII)

Σε περίπτωση που διαπιστώσετε καμένα ηλεκτρόδια ή σπασμένο κεραμικό προστατευτικό, αντικαταστήστε το μπουζί με ένα καινούργιο.

Βιδώστε το μπουζί. Συνδέστε το καλώδιο του μπουζιού.

Αντικατάσταση του λαδιού μηχανής

Προσοχή! Το καλύτερο να εκτελέσετε την αντικατάσταση του λαδιού άμεσα να σταματήσει ο κινητήρας. Τότε το λάδι είναι το πολύ αραιό και το ταχύτερο ρέει από το θάλαμο του κιβωτίου μετάδοσης κίνησης.

Κατά την αντικατάσταση του λαδιού πρέπει να είστε προσεκτικοί. Το λάδι αμέσως να σταματήσει είναι ζεστό και μπορεί να προκαλέσει εγκαύματα.

Η δεξαμενή λαδιού έχει το άνοιγμα εκκένωσης. Κάτω από το άνοιγμα εκκένωσης βάλτε μια σκευή με τη χωρητικότητα μεγαλύτερη από τη χωρητικότητα της δεξαμενής.

Με το κλειδί ξεβιδώστε εντελώς τη βαλβίδα εκκένωσης (XIII). Επιτρέψτε στο λάδι να εκρεύσει στη σκευή και στη συνέχεια βιδώστε το άνοιγμα εκκένωσης. Σκουπίστε τα υπολείμματα του λαδιού πλήρως.

Συμπληρώστε το λάδι σύμφωνα με τη διαδικασία που περιγράφεται στην παράγραφο: «*Έλεγχος της στάθμης λαδιού*».

Προσοχή! Πρέπει να διαθέτετε το μεταχειρισμένο λάδι σύμφωνα με τις τοπικές διατάξεις. Απαγορεύεται να εκχύσετε το λάδι μηχανής στο σύστημα αποχέτευσης.

Συντήρηση του φίλτρου στομίου καυσίμου

Αποσυναρμολογήστε το κάλυμμα του στομίου καυσίμου. Βγάλτε το φίλτρο του στομίου καυσίμου Καθαρίστε το φίλτρο του στομίου καυσίμου με χρήση της βενζίνης εκχύλισης. Στεγνώστε με μαλακό, στεγνό ύφασμα. Συναρμολογήστε το φίλτρο στο άνοιγμα εισαγωγής. Αποσυναρμολογήστε το κάλυμμα της εισόδου καυσίμου.

Προσοχή! Οι τοίχοι του φίλτρου είναι κατασκευασμένοι από λεπτή σφάρα. Πρέπει να είστε προσεκτικοί κατά τη συντήρησή τους για να μην του χαλάσετε. Σε περίπτωση που βλάψετε το φίλτρο πρέπει να το αντικαταστήσετε με ένα καινούργιο χωρίς βλάβες, πριν να εκκινήσετε τη λειτουργία ξανά.

Φύλαξη γεννήτριας

Αν η γεννήτρια αποθηκεύεται για λίγο χρόνο (όχι περισσότερο από 10 ημέρες), πρέπει να σταματήσετε τον κινητήρα καύσης, να αποσυνδέσετε από αυτό όλους τους δέκτες και στη συνέχεια να κλείσετε τη βαλβίδα καυσίμου.

Αν η γεννήτρια αποθηκεύεται για την περίοδο μεγαλύτερη των 10 ημερών, πρέπει να ακολουθήσετε την παρακάτω διαδικασία. Θέστε το διακόπτη του κινητήρα στη θέση STOP / O.

Αποσυναρμολογήστε το κάλυμμα εισόδου καυσίμου, αφαιρέστε το καύσιμο από τη δεξαμενή παραδείγματος χάριν, χρησιμοποιώντας μια κατάλληλη αντλία. Αποσυναρμολογήστε το κάλυμμα της εισόδου καυσίμου.

Θέστε τη βαλβίδα καυσίμου στη θέση ON.

Θέστε το διακόπτη του κινητήρα στη θέση ON / I.

Θέστε ένα δοχείο για καύσιμο κάτω από το σωλήνα εκκένωσης του εξεραωτήρα και στη συνέχεια να χαλαρώσετε τη βίδα της βαλβίδας (XIV) έως το καύσιμο να αρχίσει να εκρέει από το σωλήνα.

Περιμένετε να σταματήσει η ροή του καυσίμου. Αποσυνδέστε το καλώδιο του μπουζιού και ξεβιδώστε το μπουζί.

Τραβήξτε το σκονί εκκίνησης 3-4 φορές για να εκκενώσετε την αντλία καυσίμου.

Θέστε το διακόπτη του κινητήρα στη θέση STOP / O. Βιδώστε τη βίδα της βαλβίδας.

Βιδώστε το μπουζί και συνδέστε το καλώδιό του.

Ξεκινήστε τον κινητήρα σύμφωνα με τη διαδικασία η οποία αναφέρεται στην παράγραφο «*Εκκίνηση του κινητήρα καύσης*». Μην συνδέετε κανένα δέκτη, επιτρέψτε στον κινητήρα να λειτουργήσει έως αυτόματα να σταματήσει λόγω έλλειψης του καυσίμου μετά από περίπου 20 λεπτά της λειτουργίας. Ο χρόνος λειτουργίας εξαρτάται από την ποσότητα του καυσίμου που παραμένει στη δεξαμενή.

Θέστε ξανά να δοχείο για καύσιμο κάτω από το σωλήνα εκκένωσης του εξεραωτήρα και στη συνέχεια να χαλαρώσετε τη βίδα της βαλβίδας έως το καύσιμο να αρχίσει να εκρέει από το σωλήνα.

Περιμένετε να σταματήσει η ροή του καυσίμου. Θέστε το διακόπτη του κινητήρα στη θέση STOP / O. Βιδώστε τη βίδα της βαλβίδας. Θέστε τη βαλβίδα καυσίμου στη θέση OFF.

Ξεβιδώστε τη βίδα του μπουζιού, μέσα από το άνοιγμα συναρμολόγησης χύστε ένα κοβάλτι του λαδιού μηχανής ιξώδους που αναφέρεται στον πίνακα με τεχνικά χαρακτηριστικά Ξεβιδώστε το μπουζί. Τραβήξτε το σκονί εκκίνησης έτσι, ώστε ο κινητήρας περιστρέφει μερικές φορές - αυτό επιτρέπει να λιπανθεί ο εσωτερικός χώρος του εμβόλου. Σταματήστε να τραβάτε το σκονί εκκίνησης όταν ανιχνεύσετε τη συμπίεση (αντίσταση).

Ανεξάρτητα από το χρόνο αποθήκευση πάντα πρέπει:

Να καθαρίζετε τα εξωτερικά εξαρτήματα της γεννήτριας χρησιμοποιώντας ένα μαλακό ύφασμα, μαλακή βούρτσα ή μια ροή συμπίεσμένου αέρα της πίεσης όχι μεγαλύτερη των 0,3 MPa. Δώστε ειδική σημασία στη διαπερατότητα των ανοιγμάτων βεν εξερισμού.

Φυλάξτε τη γεννήτρια σε οριζόντια θέση.

Φυλάξτε τη γεννήτρια σε ένα στεγνό μέρος με καλό εξαερισμό και υπό στέγη.

Μεταφορά γεννήτριας


ΠΡΟΕΙΔΟΠΟΙΗΣΗ! Πάντα πρέπει να μεταφέρετε τη γεννήτρια με σταματημένο κινητήρα καύσης και αποσυνδεδεμένους δέκτες. Με σκοπό να μεταφέρετε τη γεννήτρια σε μικρές αποστάσεις, π.χ. κατά τη μετακίνησης της γεννήτριας στον τόπο χρήσης, κρατάτε τη γεννήτρια πιανώντας το βραχίονα της.

Προσέξτε, μην κουνάτε και μην κλίνετε τη γεννήτρια με σκοπό να μην χύσετε το καύσιμο. Η γεννήτρια δεν επιτρέπεται να είναι

ζεστή, προσέξτε με σκοπό να αποφύγετε εγκαύματα. Σε περίπτωση μεταφοράς της γεννήτριας σε μεγαλύτερες αποστάσεις, πρέπει να ετοιμάσετε τη γεννήτρια για μεταφορά, σύμφωνα με τη διαδικασία που αναφέρεται στην παράγραφο „Αποθήκευση της γεννήτριας». Μεταφέρετε τη γεννήτρια σε οριζόντια θέση. Προστατέψτε τη συσκευή με ζώνες, για να μην πέσει κατά τη μεταφορά της.

Αναλλακτικά

Αναλυτικός κατάλογος αναλλακτικών του προϊόντος υπάρχει στο τμήμα «Για κατέβασμα» στο δελτίο του προϊόντος στην ιστοσελίδα της TOYA SA: toya24.pl.

 Αυτό το σύμβολο δείχνει ότι απαγορεύεται η απόρριψη χρησιμοποιημένου ηλεκτρικού και ηλεκτρονικού εξοπλισμού (συμπεριλαμβανομένων των μπαταριών και συσσωρευτών) με άλλα απόβλητα. Ο χρησιμοποιούμενος εξοπλισμός θα πρέπει να συλλέγεται επιλεκτικά και να αποστέλλεται σε σημείο συλλογής για να εξασφαλιστεί η ανακύκλωσή του και η ανάκτησή του για τη μείωση των αποβλήτων και τη μείωση του βαθμού χρήσης των φυσικών πόρων. Η ανεξέλεγκτη απελευθέρωση επικίνδυνων συστατικών που περιέχονται στον ηλεκτρικό και ηλεκτρονικό εξοπλισμό μπορεί να αποτελέσει απειλή για την ανθρώπινη υγεία και να προκαλέσει αρνητικές αλλαγές στο φυσικό περιβάλλον. Το νοικοκυριό διαδραματίζει σημαντικό ρόλο στην συμβολή στην επαναχρησιμοποίηση και ανάκτηση, συμπεριλαμβανομένης της ανακύκλωσης, χρησιμοποιημένου εξοπλισμού. Για περισσότερες πληροφορίες σχετικά με τις κατάλληλες μεθόδους ανακύκλωσης, επικοινωνήστε με τις τοπικές αρχές ή τον πωλητή.

ΤΕΧΝΙΚΕΣ ΠΑΡΑΜΕΤΡΟΙ

Τύπος γεννήτριας		YT-85451	YT-85453
Παράμετρος	Μονάδα μέτρησης	Τιμή	Τιμή
ΓΕΝΗΤΡΙΑ			
Όνομαστική τάση	[V]	A.C. 230	A.C. 230
Όνομαστική συχνότητα	[Hz]	50	50
Όνομαστική ισχύς γεννήτριας COP	[W]	2000	2500
Μέγιστη ισχύς (S2 5 min)	[W]	2200	2700
Συντελεστής ισχύος		1,0	1,0
Όνομαστικό ρεύμα (A.C.)	[A]	8,7	10,9
Κλάση ηλεκτρικής μόνωσης		I	I
Βαθμίδα προστασίας (IP)		IP23M	IP23M
Κλάση αποδοκότητας		G1	G1
Κλάση ποιότητας		A	A
ΜΗΧΑΝΙΚΟΣ ΚΙΝΗΤΗΡΑΣ			
Τύπος		CP168FB	CP168FB
Αριθμός κυλίνδρων		1	1
Αριθμός		4	4
Αριθμός χρονισμών		Τύπος καυσίμου	Τύπος καυσίμου
Τύπος λαδιού	[SAE]	15W-40	15W-40
Κατανάλωση καυσίμου (με φόρτωση 75%)	[l/h]	2,54	2,54
Κυβισμός κινητήρα	[cm ³]	196	196
Μέγιστη ισχύς	[kW]	3,6	3,6
Μέγιστες περιστροφές	[min ⁻¹]	3600	3600
Περιστροφές βραδυπορίας	[min ⁻¹]	1800 ± 100	1800 ± 100
Ψύξη		με αέρα	με αέρα
Βαθμός συμπίεσης		(8,5±0,2):1	(8,5±0,2):1
Χωρητικότητα της δεξαμενής καυσίμου	[l]	3,6	3,6
Χωρητικότητα δεξαμενής λαδιού	[l]	0,6	0,6
Τύπος μπαζιών		F7RTC	F7RTC
ΣΥΣΚΕΥΗ			
Διαστάσεις (μήκος x πλάτος x ύψος)	[mm]	585 x 425 x 425	585 x 425 x 425
Βάρος	[kg]	35	38
Φάσμα θερμοκρασίας λειτουργίας	[°C]	0 ÷ +40	0 ÷ +40
Μέγιστο ύψος λειτουργίας	[μ. από τη στάθμη της θάλασσας]	1000	1000
Επίπεδο θορύβου			
ακουστική πίεση L _{WA} ±K	[dB(A)]	72,7±2,03	73,6±2,00
ακουστική ισχύς L _{WA} ±K	[dB(A)]	92,2±2,03	93,2±2,00

TOYA S.A.
ul. Sołtysowicka 13 - 15
51 - 168 Wrocław
tel.: 071 32 46 200
fax: 071 32 46 373
e-mail: biuro@yato.pl

ODDZIAŁ WARSZAWSKI
Teren Parkridge Distribution Center Warsaw
al. Kasztanowa 160
05 - 831 Młochów k. Nadarzyna,
tel.: 022 73 82 800
fax: 022 73 82 8283

TOYA ROMANIA SA
Soseaua Odai 109-123
Sector 1, Bucuresti
www.yato.ro
office@yato.ro
tel: 031 710 8692
fax 0317104008

DEKLARACJA ZGODNOŚCI DECLARATION OF CONFORMITY DECLARAȚIE DE CONFORMITATE

0924/YT-85451/EC/2024

Deklarujemy z pełną odpowiedzialnością, że niżej wymienione wyroby:
We declare and guarantee with full responsibility that the following products:
Declarăm și garantăm pe proprie răspundere că produsele următoare:

Generator prądowórczy | Power generator | Generator electric
nr kat. | item no. | cod articol. YT-85451: 2000 W; 2200 W (S2 5 min); 8,7 A; ~230 V; 50 Hz
nr kat. | item no. | cod articol. YT-85453: 2500 W; 2700 W (S2 5 min); 10,9 A; ~230 V; 50 Hz
typ silnika spalinowego: | gasoline engine type: | tipul de motor pe benzina: CP168FB

do których odnosi się niniejsza deklaracja, są zgodne z poniższymi normami:
meet requirements of the following European Standards / Technical Specifications:
satisfac cerințele Standardelor europene / Specificațiilor tehnice următoare:

EN ISO 8528-13:2016
EN 55012:2007 + A1:2009
EN 61000-6-1:2007

i spełniają wymagania dyrektyw:
and fulfill requirements of the following European Directives:
și satisfac cerințele Directivelor europene următoare:

2006/42/WE Maszyny i urządzenia bezpieczeństwa | Machinery and safety devices | Directiva pentru utilaje și dispozitive de siguranță (H.G. nr. 1029/2008)
2014/30/UE Kompatybilność elektromagnetyczna | Electromagnetic compatibility | Directiva privind compatibilitatea electromagnetică (EMC) (H.G. nr. 487/2016)
2016/1628/EU Emisja spalin silników przenośnych | Emissions from non-road mobile machinery | Emisiile provenind din echipamentele mobile fără destinație rutieră (H.G. nr. 468/2018)
2014/35/UE Urządzenia niskiego napięcia | Low voltage equipment | Directivă distribuție echipamente electrice în limite de tensiune, (H.G. nr. 409/2016)

Numer seryjny: dotyczy wszystkich numerów seryjnych produktów wymienionych w deklaracji
Serial number: concern all serials numbers of item(s) mentioned in this declaration
Număr de serie: se referă la toate numere de serie ale articolelor specificate în această declarație

Nazwisko i adres osoby upoważnionej do przygotowania dokumentacji technicznej:

The person authorized to compile the technical file:
Persoana autorizată să întocmească dosarul tehnic:
Tomasz Zych
TOYA S.A., ul. Sołtysowicka 13 - 15, 51-168 Wrocław
Polska | Poland | Polonia

 TOYA SPÓŁKA AKCYJNA
SPECIALISTA DS. TEHNICZNYCH
TOMASZ ZYCH

Wrocław, 2024.09.25

(miejsce i data wystawienia)

(nazwisko i podpis osoby upoważnionej)

TOYA S.A.
ul. Sołtysowicka 13 - 15
51 - 168 Wrocław
tel.: 071 32 46 200
fax: 071 32 46 373
e-mail: biuro@yato.pl

ODDZIAŁ WARSZAWSKI
Teren Parkridge Distribution Center Warsaw
al. Kasztanowa 160
05 - 831 Młochów k. Nadarzyna,
tel.: 022 73 82 800
fax: 022 73 82 8283

TOYA ROMANIA SA
Soseaua Odai 109-123
Sector 1, Bucuresti
www.yato.ro
office@yato.ro
tel: 031 710 8692
fax 0317104008

DEKLARACJA ZGODNOŚCI DECLARATION OF CONFORMITY DECLARAȚIE DE CONFORMITATE

0924/YT-85451/EC/2024

Deklarujemy z pełną odpowiedzialnością, że niżej wymienione wyroby:
We declare and guarantee with full responsibility that the following products:
Declarăm și garantăm pe proprie răspundere că produsele următoare:

Generator prądowłrczy | Power generator | Generator electric
nr kat. | item no. | cod articol. YT-85451: 2000 W; 2200 W (S2 5 min); 8,7 A; ~230 V; 50 Hz
nr kat. | item no. | cod articol. YT-85453: 2500 W; 2700 W (S2 5 min); 10,9 A; ~230 V; 50 Hz
typ silnika spalinowego: | gasoline engine type: | tipul de motor pe benzina: CP168FB

do których odnosi się niniejsza deklaracja, spełniają wymagania dyrektywy: 2000/14/WE
meet requirements of the following European Directive: 2000/14/EC
satisfac cerințele Directivelor europene următoare:: 2000/14/EC (H.G. nr.1756/106)

Zastosowana procedura oceny zgodności:

Conformity assessment procedure:

Procedură de evaluare a conformității:

Wewnętrzna kontrola produkcji, ocena dokumentacji oraz okresowa kontrola przez jednostkę notyfikowaną
Manufacturer quality-control system, examination of the manufacturer's technical file and periodical inspection by notified body

Sistemul de control al calității al producătorului, examinarea dosarului tehnic al producătorului și inspecția periodică din partea unui organism acreditat

Jednostka notyfikowana: | Notified body: | Organism acreditat:

TÜV SÜD Industrie Service GmbH (NB 0036)

Westendstraße 199, 80686 München, Niemcy | Germany | Germania

Zmierzony poziom mocy akustycznej urządzenia reprezentatywnego:

Measured sound power level on an equipment representative for this type:

Nivelul măsurat al puterii sonore la echipamentul reprezentativ pentru acest tip:

93,2 dB(A)

Gwarantowany poziom mocy akustycznej urządzenia:

Guaranteed sound power level for this equipment:

Nivelul garantat al puterii sonore pentru acest echipament:

96 dB(A)

inne dyrektywy, których wymagania spełnia urządzenie:

conformity and references of the other Community Directives applied:

conformitate cu directive comunitare aplicate:

2006/42/WE, 2014/30/UE, 2016/1628/UE, 2014/35/UE



Wrocław, 2024.09.25
(miejsce i data wystawienia)

(nazwisko i podpis osoby upoważnionej)

