

# wilson

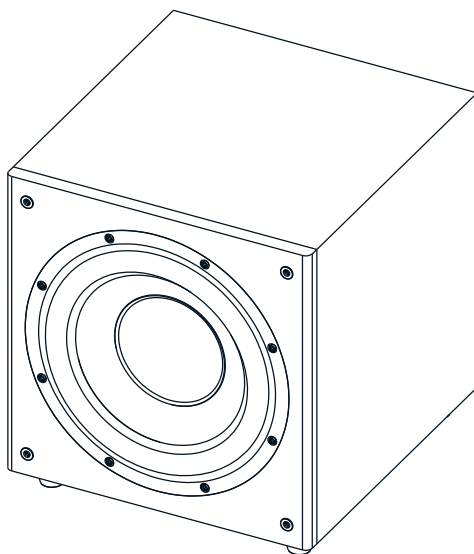
## WILSON SUB-12

### Subwoofer

### INSTRUKCJA OBSŁUGI

**Dziękujemy za zakup subwoofera WILSON.**

Głośniki kina domowego WILSON oferują najlepszą jakość w swojej klasie. Głośniki WILSON są łatwe w instalacji i przez lata zapewnią Ci znakomitą jakość dźwięku. Przeczytaj instrukcję obsługi, aby w pełni cieszyć się produktem.



PL

[www.wilson-hifi.eu](http://www.wilson-hifi.eu)

## Zawartość opakowania:

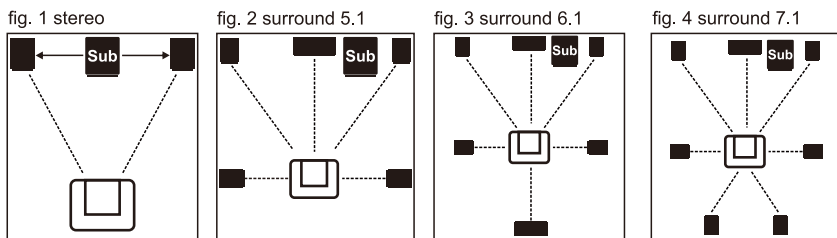
1 Subwoofer  
1 kabel zasilający  
Instrukcja obsługi

## Instalacja

Subwoofer wymaga podłączenia do zasilania, dlatego też ze względów bezpieczeństwa istotne jest, aby dokładnie zapoznać się z treścią instrukcji przed przystąpieniem do podłączania.

## Ustawianie subwoofera

Różne rozmieszczenie kolumn głośnikowych zazwyczaj znacznie wpływa na ich brzmienie. Ponieważ każda przestrzeń odsłuchowa jest inna, zalecamy poświęcić nieco czasu na poeksperymentowanie ze znalezieniem najlepszej lokalizacji w swojej przestrzeni odsłuchowej. Położenie subwoofera jest mniej istotne w porównaniu z kolumnami przednimi, ponieważ niskie częstotliwości trudniej jest zlokalizować w przestrzeni odsłuchowej. Proszę zaufać swoim uszom i dowolnie eksperymentować. Najlepiej zacząć od naszych zaleceń, rys. 1–4.



## Okres docierania

Zalecamy poddanie nowego głośnika WILSON SUB-12 tzw. docieraniu przez około 15–20 godzin na normalnym poziomie odsłuchu, zanim przystąpi się do ich definitywnego rozmieszczenia i regulacji ustawień– w trakcie okresu docierania głośnik ułoży się, uzyskując oczekiwane możliwości brzmieniowe.

## Podłączanie subwoofera

Przed przystąpieniem do podłączania subwoofera zalecamy dokładne zapoznanie się z instrukcją obsługi wzmacniacza lub amplitunera AV. WAŻNE: Przed podłączeniem subwoofera należy najpierw wyłączyć wzmacniacz wraz z całym sprzętem.

Jeśli wzmacniacz posiada funkcję SUB-OUT lub PRE-OUT: Podłączyć wejście subwoofera IN (7) do wyjścia SUB-OUT lub PRE-OUT na wzmacniaczu za pomocą przewodu Cinch/phono.

Następnie podłączyć przewód zasilający (11) subwoofera do sieci i ustawić przycisk POWER ON/OFF (9) w położeniu ON – kiedy kontrolka na panelu przednim zaświeci się na czerwono, subwoofer jest włączony i gotowy do pracy.

## Ustawianie automatycznego trybu przechodzenia w stan czuwania

Model Wilson SUB-12 posiada wbudowaną energooszczędną funkcję AUTO STANDBY, dzięki której subwoofer wyłączy się automatycznie w razie trwającego około 10 minut braku sygnału – wówczas na panelu tylnym zaświeci się czerwona kontrolka. Po wykryciu sygnału subwoofer automatycznie się włączy, a kontrolka zaświeci się na zielono. Zalecamy ustawienie przełącznika (6) w położeniu AUTO.

PL

## Ustawianie głośności, częstotliwości i fazy

Głośność, częstotliwość odcięcia oraz fazę można ustawiać na tylnym panelu subwoofera (elementy sterowania 1, 2 i 3); zalecamy dostosowanie tych ustawień do swoich indywidualnych upodobań na różnego rodzaju muzyce czy filmach.

## Konserwacja i czyszczenie

Nie zalecamy stosowania jakichkolwiek rozpuszczalników czy środków czyszczących do konserwacji obudowy subwoofera WILSON SUB-12; powierzchnię obudowy należy jedynie odkurzać lub czyścić miękką wilgotną szmatką (używać czystej zimnej wody). Należy unikać dotykania głośnika oraz nie używać subwoofera jako podstawki pod rośliny lub stolików do kawy czy napojów (grozi to zalaniem wnętrza subwoofera wodą lub innym płynem).

Zalecamy odłączenie subwoofer od sieci, jeśli ma nie być używany przez dłuższy czas.

## Diagnozowanie i usuwanie usterek

W razie braku dźwięku, należy sprawdzić:

- czy subwoofer jest włączony (świecąca kontrolka)
- czy poziom głośności (1) na tylnym panelu nie jest ustawiony na zero (MIN)
- czy przewód wejściowy (7) jest podłączony we właściwy sposób zarówno do subwoofera, jak i do wzmacniacza
- czy subwoofer odbiera sygnał ze wzmacniacza – odpowiednia kontrolka na większości amplitunerów AV

Jeśli kontrolka nie świeci się, proszę sprawdzić:

- czy przewód zasilający (11) jest dokładnie umieszczony w gniazdku sieciowym
- czy włączniki POWER (9) znajduje się w położeniu ON
- czy napięcie sieciowe jest właściwe i odpowiednie do wymogów subwoofera
- bezpiecznik, jeśli zachodzi konieczność wymiany bezpiecznika (10), należy zastosować wyłącznie ten sam typ i wartość. WAŻNE! Przed przystąpieniem do sprawdzania bezpiecznika należy odłączyć subwoofer od sieci.

## \* DANE TECHNICZNE

### WILSON SUB-12

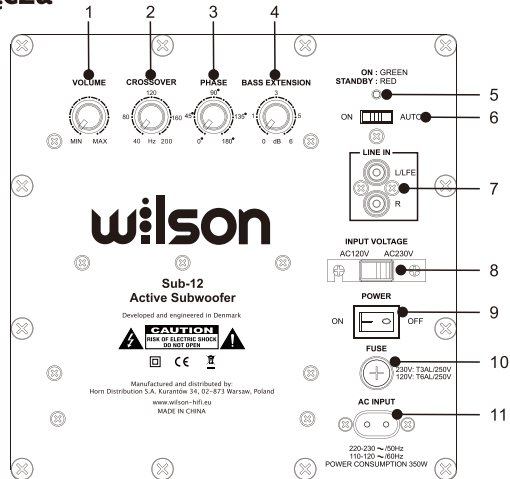
#### Subwoofer

#### (PL) SPECYFIKACJA

Typ:	Subwoofer aktywny z systemem bassreflex
Głośnik:	1 x 12" (305mm) niskotonowy o długim skoku membrany
Wejścia:	Wejście stereo Cinch
Napięcie napędowe:	230 V/50 Hz prąd przemienny
Przełącznik fazy:	0/180 stopni
Głośność:	regulowana
Pasma przenoszenia:	40 – 200 Hz
Częstotliwość odcięcia:	regulowana
Moc wyjściowa:	250 W
Waga:	15.5 kg
Wymiary:	360x360x380,5mm (WxSxG)

\* Dane techniczne mogą ulec zmianie bez uprzedzenia.

# Panel tylny i złącza



## (1) Kontrola poziomu

To pokrętko służy do ustawiania głośności tonów niskich zgodnie z preferencjami użytkownika. Należy postępować w opisany poniżej sposób:

1. Ustawić regulator tonów niskich wzmacniacza w jego centralnym (liniowym) położeniu.
2. Ważne: Ustawić regulator poziomu na lewym ograniczniku (najniższa głośność).
3. Teraz należy odtworzyć trochę muzyki i ustawić regulator głośności wzmacniacza na żądany poziom.
4. Ustawić regulator poziomu głośności subwoofera na żądany poziom tonów niskich.

## (2) Regulacja częstotliwości zwrotnicy (cross-over)

Służy do ustawienia górnej granicy zakresu pracy subwoofera. Częstotliwość zwrotnicy powinna być ustawiona pomiędzy 50 a 150 Hz, gdy system jest używany w połączeniu z głośnikami podstawkowymi lub 50 do 100 Hz, gdy jest używany z głośnikami podłogowymi.

## (3) Regulacja fazy

W normalnym użytkowaniu regulator fazy powinien być ustawiony na 0°. Jednak w rzadkich przypadkach korzystne może być ustawienie fazy w zakresie od 0° do 180° (np. gdy subwoofer znajduje się z dala od przednich satelitów lub w przypadku niekorzystnych warunków akustycznych w pomieszczeniu). Ogólnie rzecz biorąc, właściwe jest ustawienie, w którym dolny zakres niskich częstotliwości ma bardziej naturalny charakter.

## (4) Regulacja korektora tonów niskich (Bass EQ)

Poziom tonów niskich przy około 35 Hz można zmieniać o 0–6 dB za pomocą tego regulatora, co ułatwia dostosowanie tonów niskich do uwarunkowań pomieszczenia, jak również do osobistych upodobań.

## (5) Dioda LED stanu pracy

## (6) Przełącznik trybu pracy

## (7) Wejścia liniowe

Do połączenia z wyjściami poziomu w odbiorniku.

Do podłączenia z dedykowanym wyjściem niskich tonów (SUB) w amplitunerze

## (8) Przełącznik napięcia

## (9) Wyłącznik zasilania

## (10) Bezpiecznik

Używaj wyłączanie bezpieczników o parametrach wskazanych w trójkącie obok gniazda bezpiecznika, który jest umieszczony z tyłu wzmacniacza.

## (11) Przyłącze sieciowe,

Subwoofer jest wyposażony w zintegrowany wzmacniacz i musi być podłączony do gniazda sieciowego za pomocą dostarczonego kabla zasilającego. Przełącznik napięcia został fabrycznie ustawiony na 230V do pracy w Europie.

Ostrzeżenie: Podłączenie subwoofera do gniazda sieciowego 230V przy ustawieniu selektora napięcia na 120V prowadzi do natychmiastowego zniszczenia wzmacniacza!

	Wyłącznik zasilania włączony	Wyłącznik zasilania wyłączony
Przełącznik trybu pracy w położeniu - włączony	Subwoofer pracuje na stałe, dioda LED świeci na zielono. Korzystne ustawienie dla odtwarzania programów z długimi, cichymi pasmami (zapobiega to niezamierzonemu wyłączeniu subwoofera)	Subwoofer jest wyłączony, dioda LED jest wyłączona.
Tryb pracy AUTO	Aktywowane jest automatyczne włączanie/wyłączenie (ustawienie zalecane). Subwoofer włącza się automatycznie po otrzymaniu sygnału ze źródła, dioda LED zmienia kolor na zielony. Po kilku minutach braku sygnału automatycznie przełącza się w stan czuwania, dioda LED zmienia kolor na czerwony.	Jest to ustawienie, gdy subwoofer nie jest używany przez dłuższy czas.

Dla produktu obowiązują warunki gwarancji wydanej przez firmę Horn Distribution S.A. w kraju zakupu. Dokładne informacje otrzymacie Państwo zawsze w sklepie specjalistycznym, w którym dokonano zakupu urządzenia.

Zastrzega się prawo do wprowadzania zmian bez uprzedzenia.



### **Pozbywanie się zużytego sprzętu (stosowane w krajach Unii Europejskiej i w pozostałych krajach europejskich stosujących własne systemy zbiórki)**

Ten symbol na produkcie lub jego opakowaniu oznacza, że produkt nie może być traktowany jako odpad komunalny, lecz powinno się go dostarczyć do odpowiedniego punktu zbiórki sprzętu elektrycznego i elektronicznego, w celu recyklingu. Odpowiednie zadysonowanie zużytego produktu zapobiega potencjalnym negatywnym wpływom na środowisko oraz zdrowie ludzi, jakie mogłyby wystąpić w przypadku niewłaściwego zagospodarowania odpadów. Recykling materiałów pomaga chronić środowisko naturalne. W celu uzyskania bardziej szczegółowych informacji na temat recyklingu tego produktu, należy skontaktować się z lokalną jednostką samorządu terytorialnego, ze służbami zagospodarowywania odpadów lub ze sklepem, w którym zakupiony został ten produkt.



## **Deklaracja zgodności UE**

Horn Distribution S.A., producent produktów Wilson niniejszym oświadcza, że niniejsze urządzenie jest zgodne z Dyrektywą 2014/53/UE. Pełny tekst Deklaracji Zgodności UE jest dostępny pod następującym adresem internetowym: [www.wilson-hifi.eu](http://www.wilson-hifi.eu)

## **Instrukcja bezpieczeństwa**



**UWAGA : ABY UNIKAĆ PORAZENIA PRĄDEM, NIE NALEŻY ZDEJMOWAĆ TYLNEJ OBUDOWY ANI NAPĘDU SUBWOOFERA. W ŚRODKU BRAK ELEMENTÓW UMOŻLIWIĄJĄCYCH SAMODZIELNE SERWISOWANIE. WSZELKIE NAPRAWY POWINNY BYĆ WYKONYWANE JEDYNIEM PRZEZ WYKWALIFIKOWANY PERSONEL.**



Świecący wskaźnik z symbolem błyskawicy umieszczonej w trójkącie równobocznym ma na celu zwrócenie uwagi użytkownika na obecność nie izolowanego "niebezpiecznego napięcia" wewnątrz obudowy, które może być wystarczające, aby stwarzać ryzyko porażenia prądem elektrycznym.



Wykrzyknik wewnątrz trójkąta równobocznego ma na celu zwrócenie uwagi użytkownika na ważne informacje dotyczące obsługi i konserwacji (serwisowania) w dokumentacji dołączonej do urządzenia.

### **UWAGA – przeczytaj, zanim użyjesz**

- Proszę przechowywać niniejszą instrukcję bezpieczeństwa do wykorzystania w przyszłości.
- Urządzenie należy umieścić na twardej powierzchni.
- Nie należy używać urządzenia w pobliżu wody czy też w wilgotnych miejscach.
- Aby zmniejszyć ryzyko pożaru lub porażenia prądem, należy unikać sytuacji w której ciecz, lub inne substancje dostają się do środka urządzenia.
- Przed przystąpieniem do czyszczenia należy odłączyć urządzenie od zasilania i czyścić je jedynie suchą szmatką.
- Nie należy zastaniać otworów wentylacyjnych.
- Nie należy umieszczać urządzenia w zamkniętych regałach czy szafkach, które mogłyby powstrzymać dopływ świeżego powietrza do systemów wentylacyjnych, nie instalować w pobliżu źródeł ciepła, takich jak kaloryfery, grzejniki, piece lub inne urządzenia, które wytwarzają ciepło.
- Podłącz urządzenie do odpowiedniego gniazdka sieciowego oraz źródła zasilania, zgodnie ze specyfikacją, jaką przedstawia instrukcja obsługi oraz symbole na produkcie. Nie należy przeciążać gniazdek zasilania. Przeciążone gniazdko zasilające, obłożone lub uszkodzone gniazda sieciowe, przedłużacz, pęknięte przewody lub uszkodzone izolacje stwarzają realne zagrożenie. W każdym z tych przypadków istnieje podwyższone ryzyko porażenia prądem czy też pożaru.
- Chroni kabel zasilający przed uszkodzeniami fizycznymi lub mechanicznymi, takimi jak wykręcanie, zapętlanie, ściskanie, przytrząskwanie drzwiami lub deptanie, zwłaszcza w okolicy wtyczek, punktu, w którym kabel wychodzi z urządzenia oraz przy gniazdach sieciowych. Należy okresowo sprawdzać stan kabla i jeżeli wykazuje on oznaki uszkodzenia lub zniszczenia odłączyć go, zaprzestając korzystania z urządzenia i zastąpić stary przewód przewodem zamiennym, dostarczonym przez autoryzowane centrum serwisowe. Aby odłączyć zasilanie sieciowe, należy wyciągnąć wtyczkę z gniazdka. Podczas instalowania produktu należy upewnić się, że wtyczka jest zawsze łatwo dostępna.
- W razie uszkodzenia produktu, niezbędna jest usługa serwisowania.
- Nie należy próbować naprawiać urządzenia samodzielnie.
- Otwieranie lub zdejmowanie pokrywy może narazić użytkownika na porażenie prądem lub na inne niebezpieczeństwa.
- Skontaktuj się z producentem, w celu odnalezienia najbliższego, autoryzowanego centrum serwisowego.
- Odłącz urządzenie od gniazdka sieciowego, jeśli nie jest ono używane przez dłuższy okres czasu.