

# GRAPHITE



**PL** MYJKA AKUMULATOROWA

**EN** CORDLESS CLEANER

**DE** SCHNURLOSER REINIGER

**RU** АККУМУЛЯТОРНЫЙ ОЧИСТИТЕЛЬ

**UA** АКУМУЛЯТОРНИЙ ОЧИЩУВАЧ

**HU** VEZETÉK NÉLKÜLI TISZTÍTÓSZER

**RO** DETERGENT FĂRĂ FIR

**CZ** AKUMULÁTOROVÝ ČISTIČ

**SK** AKUMULÁTOROVÝ ČISTIČ

**SL** BREŽIČNI ČISTILEC

**LT** BELAIDIS VALIKLIS

**LV** BEZVADA TĪRĪTĀJS

**EE** JUHTMETA PUHASTUSVAHEND

**BG** БЕЗЖИЧЕН ПОЧИСТВАЩ ПРЕПАРАТ

**HR** BEŽIČNO ČIŠĆENJE

**SR** AKUMULATORSKI ČISTAČ

**GR** ΑΣΥΡΜΑΤΟ ΚΑΘΑΡΙΣΤΙΚΟ

**ES** LIMPIADOR INALÁMBRICO

**IT** DETERGENTE SENZA FILI

**PT** LIMPADOR SEM FIO

**FR** NETTOYEUR SANS FIL

**NL** DRAADLOZE REINIGER

**10\***  
**LAT**  
**DOSTĘPNOŚCI**  
**CZĘŚCI ZAMIENNYCH**

Sprawdź dostępność  
części zamiennych  
do tego produktu

skanując kod QR  
lub wchodząc na  
[gtxservice.pl](http://gtxservice.pl)



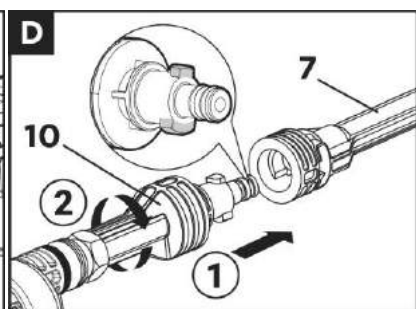
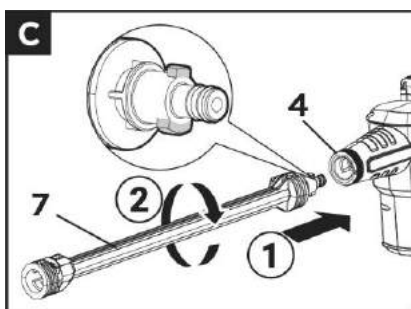
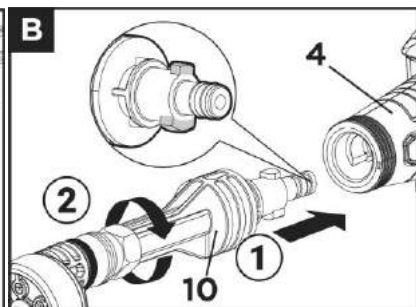
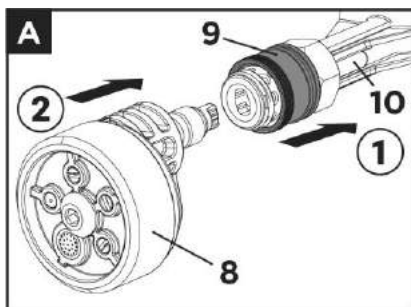
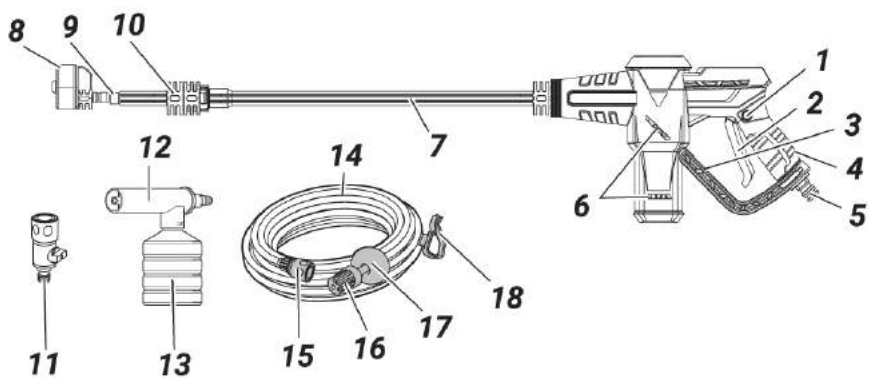
**58G083**

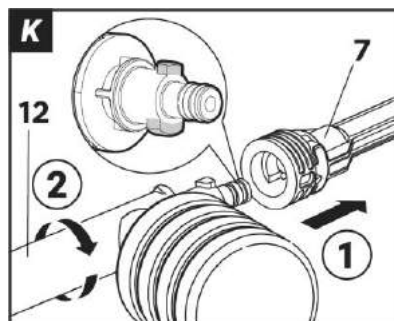
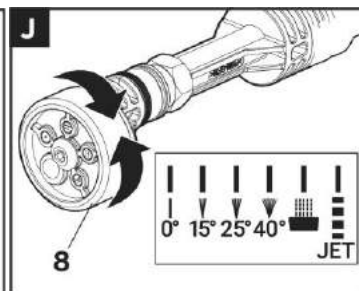
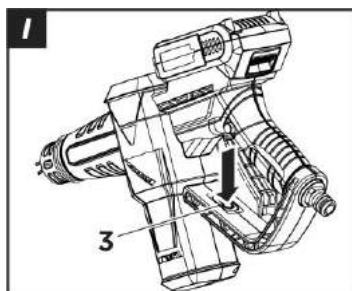
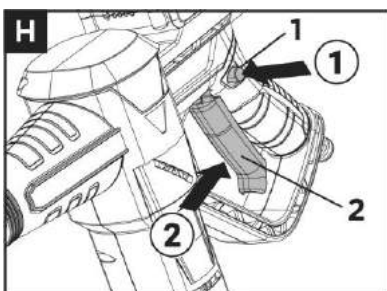
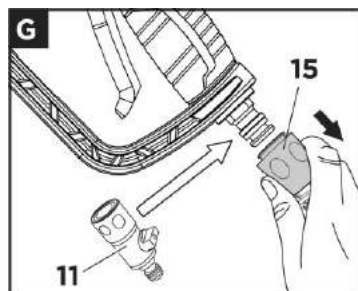
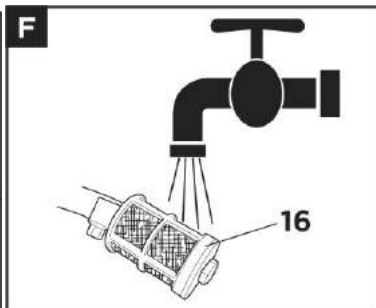
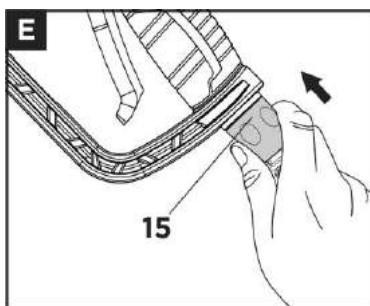


\* Części zamienne do tego produktu kupisz w [gtxservice.pl](http://gtxservice.pl) przez min. 10 lat od jego zakupu.

Sklep [gtxservice.pl](http://gtxservice.pl) realizuje min. 95% zamówień w skali roku.

|           |                                  |    |
|-----------|----------------------------------|----|
| <b>PL</b> | INSTRUKCJA OBSŁUGI .....         | 3  |
| <b>EN</b> | INSTRUCTION MANUAL .....         | 8  |
| <b>DE</b> | BETRIEBSANLEITUNG .....          | 10 |
| <b>RU</b> | РУКОВОДСТВО ПО ЭКСПЛУАТАЦИИ..... | 13 |
| <b>UA</b> | ІНСТРУКЦІЯ З ЕКСПЛУАТАЦІЇ .....  | 16 |
| <b>HU</b> | HASZNÁLATI UTASÍTÁS .....        | 19 |
| <b>RO</b> | INSTRUCTIUNI DE DESERVIRE .....  | 22 |
| <b>CZ</b> | INSTRUKCE K OBSLUZE.....         | 25 |
| <b>SK</b> | NÁVOD NA OBSLUHU .....           | 27 |
| <b>SL</b> | NAVODILA ZA UPORABO .....        | 30 |
| <b>LT</b> | APTARNAVIMO INSTRUKCIJA.....     | 33 |
| <b>LV</b> | LIETOŠANAS INSTRUKCIJA .....     | 35 |
| <b>EE</b> | KASUTUSJUHEND .....              | 38 |
| <b>BG</b> | ИНСТРУКЦИЯ ЗА ОБСЛУЖВАНЕ .....   | 40 |
| <b>HR</b> | UPUTE ZA UPOTREBU .....          | 43 |
| <b>SR</b> | UPUTSTVO ZA UPOTREBU.....        | 45 |
| <b>GR</b> | ΟΔΗΓΙΕΣ ΧΡΗΣΗΣ .....             | 47 |
| <b>ES</b> | INSTRUCCIONES DE USO .....       | 50 |
| <b>IT</b> | MANUALE PER L'USO .....          | 53 |
| <b>NL</b> | GEBRUIKSAANWIJZING.....          | 56 |
| <b>FR</b> | MANUEL D'INSTRUCTION .....       | 59 |





UWAGA: PRZED PRZYSTĄPIENIEM DO UŻYTKOWANIA URZĄDZENIA NALEŻY UWAŻNIE PRZECZYTAĆ NINIEJSZĄ INSTRUKCJĘ I ZACHOWAĆ JĄ DO DALSZEGO WYKORZYSTANIA.

### SZCZEGÓŁOWE PRZEPISY BEZPIECZEŃSTWA

#### WARUNKI BEZPIECZEŃSTWA DLA MYJKI CIŚNIENIOWEJ

#### OSTRZEŻENIE!

Podczas używania urządzenia należy przestrzegać przepisów bezpieczeństwa. Dla bezpieczeństwa własnego i osób postronnych prosi się o przeczytanie niniejszej instrukcji przed rozpoczęciem pracy. Prosi się o zachowanie instrukcji w celu późniejszego wykorzystania.

#### OSTRZEŻENIE!

- Myjka jest zaprojektowana do stosowania ze środkami czyszczącym przeznaczonymi do tego typu urządzeń. Zastosowanie innych środków czyszczących może mieć niekorzystny wpływ na bezpieczeństwo urządzenia. Jako środek czyszczący nie wolno stosować kwasów, benzyny, nafty lub innych palnych płynów. Można stosować tylko detergenty przeznaczone do domowego użytku (pH 6+8).
- Nie wolno stosować urządzenia w pobliżu innych osób, jeżeli nie są ubrane w odzież ochronną.
- Wysoko ciśnieniowy strumień wody może być niebezpieczny w przypadku niewłaściwego zastosowania. Strumień nie może być kierowany na osoby, zwierzęta, sprzęt elektryczny i na samo urządzenie.
- Nie wolno kierować strumienia przeciwko sobie lub innym osobom w celu czyszczenia odzieży lub obuwia.
- Myjka wysokociśnieniowa nie powinna być użytkowana przez dzieci lub nieprzeszkolony personel.
- Niniejszy sprzęt nie jest przeznaczony do użytkowania przez osoby (w tym dzieci) o ograniczonej zdolności fizycznej, czuciowej lub psychicznej, lub osoby nie mające doświadczenia lub znajomości sprzętu, chyba że odbywa się to pod nadzorem lub zgodnie z instrukcją użytkowania sprzętu przez osoby odpowiadające za ich bezpieczeństwo.
- Należy zwrócić uwagę na dzieci, aby nie bawiły się sprzętem.

#### UŻYTKOWANIE

- Jeśli nie zadziała wyłącznik nadciśnieniowy nie wolno pozwolić, aby myjka pracowała dłużej niż dwie minuty z pistoletem w pozycji zamkniętej. Po tym czasie temperatura wody w obiegu wzrośnie i może spowodować uszkodzenie uszczelki pompy.
- Myjka przeznaczona jest do zastosowania wewnątrz i na zewnątrz pomieszczeń.
- Wszystkie elementy przewodzące prąd w miejscu pracy muszą być zabezpieczone przed wodą.
- Działające urządzenie nigdy nie pozostawiać bez nadzoru.
- Przy dłuższych przerwach w użytkowaniu wyłączać zasilanie i dopływ wody.
- Pracującego urządzenia nie należy pozostawiać bez nadzoru.
- Praca w terenie zagrożonym wybuchem jest zabroniona.

#### KONSERWACJA

- Należy odłączyć myjkę od zasilania w przypadku wykonywania prac związanych z konserwacją.
- Dla zapewnienia bezpieczeństwa należy stosować jedynie oryginalne części zamienne lub zatwierdzone przez producenta.
- Stosuj tylko przewody wysokociśnieniowe, złączki i osprzęt rekomendowany przez producenta. Są to elementy stanowiące o bezpieczeństwie użytkownika urządzenia.
- Przed użyciem sprawdź rozwinęty przewód zasilający pod względem wystąpienia uszkodzenia lub zużycia. Wymianę uszkodzonego przewodu zleć w serwisie producenta.

**UWAGA!** Mimo zastosowania konstrukcji bezpiecznej z samego założenia, stosowania środków zabezpieczających i dodatkowych środków ochronnych, zawsze istnieje ryzyko szcztłkowe doznania urazów podczas pracy.

#### Objaśnienie zastosowanych piktogramów



1



2



3



4



5



6



7



8



9

1. UWAGA! Zachowaj szczególne środki ostrożności,
2. Przeczytaj instrukcję obsługi, przestrzegaj ostrzeżeń i warunków bezpieczeństwa w niej zawartych,
3. Używaj środki ochrony osobistej,
4. Odłącz od źródła zasilania przed rozpoczęciem czynności obsługowych lub naprawczych,
5. Używaj odzieży ochronnej,
6. Chroń przed deszczem,
7. Nie kieruj strumienia na ludzi, zwierzęta i na instalacje pod napięciem,
8. Zagrożenie uszkodzenia ciała wysokim ciśnieniem,
9. Nie dopuszczać dzieci.

#### BUDOWA I ZASTOSOWANIE

Myjka ciśnieniowa jest urządzeniem typu ręcznego. Napęd stanowi silnik prądu stałego. Tego typu elektronarzędzie jest przeznaczone do mycia powierzchni pod dużym ciśnieniem wody jak również do nawadniania. To baterijnie zasilane urządzenie znajduje szerokie zastosowanie w gospodarstwie domowym i ogrodzie. Szczególnie nadaje się do mycia sprzętu ogrodowego jak i do podlewania roślin. Myjka przeznaczona jest wyłącznie do zastosowań amatorskich.

**OSTRZEŻENIE!** Nie wolno używać urządzenia niezgodnie z jego przeznaczeniem.

#### OPIS STRON GRAFICZNYCH

Poniższa numeracja odnosi się do elementów urządzenia przedstawionych na stronach graficznych niniejszej instrukcji.

1. Przycisk blokady spustu
2. Spust
3. Przycisk ciśnienia (Eco)
4. Rękojeść
5. Króciec
6. Szczeliny wentylacyjne
7. Lanca długa
8. Dysza
9. Pierścień blokujący
10. Lanca krótka
11. Adapter z zaworem
12. Dysza natrysku detergentu
13. Pojemnik na detergent
14. Wąż
15. Szybkozłaczę węża
16. Filtr
17. Pływak
18. Klips z uchwytem

\* Mogą występować różnice między rysunkiem a wyrobem.

#### WYPOSAŻENIE I AKCESORIA

1. Lanca długa
2. Dysza
3. Lanca krótka
4. Adapter z zaworem
5. Dysza natrysku detergentu
6. Pojemnik na detergent
7. Wąż
8. Szybkozłaczę węża
9. Filtr

- 10. Pływak
- 11. Klips z uchwytem

## PRZYGOTOWANIE DO PRACY

### MONTAŻ / DEMONTAŻ KRÓTKIEJ LANCY Z DYSZĄ

- Odciągnąć pierścień blokujący (9) do tyłu, wsunąć końcówkę dyszy (8) w otwór lancy krótkiej (10)
- (rys. A).
- Zwołnić nacisk na pierścień blokujący (9), sprawdzić poprawność połączenia.
- Demontaż dyszy przebiega w odwrotnej kolejności do jej montażu.

**UWAGA!** Sprawdzić, czy dysza rozpylacza jest właściwie zabezpieczona.

### MONTAŻ / DEMONTAŻ LANCY I RĘKOJĘŚCI PISTOLETOWEJ

- Połączyć lancę krótką (10) z rękojeścią pistoletową (4) urządzenia poprzez delikatne wciśnięcie (zwracając uwagę na nacięcia na połączeniu) i obrócenie jej o 90° w prawo
- (rys. B).
- W taki sam sposób dokonuje się montażu lancy długiej (7) (rys. C)
- Demontaż lancy przebiega w odwrotnej kolejności do jej montażu.

### MONTAŻ / DEMONTAŻ LANCY KRÓTKIEJ I DŁGIEJ

- Połączyć obie lance poprzez delikatne wciśnięcie (zwracając uwagę na nacięcia na połączeniu) i obrócenie o 90° względem siebie. (rys. D).
- Demontaż lanc przebiega w odwrotnej kolejności do ich montażu.

## PRACA / USTAWIENIA

### WYBIERZ ŹRÓDŁO WODY

#### Podłączenie wody ze zbiornika

- Przymocuj szybkozłącze węża (15) do króćca (5) urządzenia (rys. E).
- Umieść wąż (14) z filtrem (16) w zbiorniku wody, ustaw pływak (17) tak, aby pozostał na powierzchni wody i zabezpiecz klipsem z uchwytem (18). Klips z uchwytem (18) należy zacisnąć na wężu (14) i zawiesić na ścianie zbiornika.
- UWAGA!** Po podłączeniu węża sprawdzić połączenie, delikatnie pociągając za wąż.

**OSTRZEŻENIE!** Nie używaj urządzenia ze źródłem wody, które jest mętne, błotniste lub żrące. Odpowiednie źródła wody: Wiadro / worek wodny / rowy / kanały / jeziora / morze (Po użyciu system musi on być całkowicie przepłukany świeżą wodą) (rys. F).

**UWAGA!** Podczas korzystania z otwartych wód (rowy / kanały / jeziora itp.), upewnij się, że filtr pozostaje daleko od dna (w razie potrzeby przesunij pływak). Zawsze używaj dostarczonego węża z filtrem.

**UWAGA!** Przed użyciem należy usunąć powietrze znajdujące się w wężu, przytrzymaj (maks. 1,5 m nad źródłem wody) i włącz urządzenie. Dotarcie wody do urządzenia może zająć około 30 sekund.

#### Podłączenie wody z sieci

- Odcłóż wąż (14) od urządzenia za pomocą szybkozłącza węża (15).
- Podłącz adapter z zaworem (11) do króćca (5) urządzenia (rys. G).

- Podłącz wąż ogrodowy do króćca adaptera z zaworem (11) (należy użyć standardowego węża wodnego z odpowiednią szybkozłączką).

**UWAGA!** Zawsze używaj dostarczonego adaptera z zaworem do źródeł wody z sieci wodociągowej (pitnej). Zaleca się zamknąć zawór adaptera jeśli urządzenie jest nie używane (otwarty zawór powoduje wypływ wody z dyszy pod podanym ciśnieniem).

**OSTRZEŻENIE!** Woda, która przepływała przez adapter, jest uważana za niezdatną do picia.

### WŁĄCZANIE / WYŁĄCZANIE

**UWAGA!** Przed rozpoczęciem pracy upewnij się, że akumulator jest w pełni naładowany.

**Włączenie** - wcisnąć przycisk blokady spustu (1) i nacisnąć spust (2) (rys. H).

**Wyłączenie** - zwolnić nacisk na spust (2).

### USTAWIENIE CIŚNIENIA

Urządzenie ma dwa ustawienia ciśnienia. Ustawienie wysokiego ciśnienia nadaje się do dokładnego usuwania lub czyszczenia, a ustawienie niskiego ciśnienia nadaje się do lekkiego czyszczenia i podlewania. Urządzenie jest standardowo ustawione w trybie wysokiego ciśnienia. Naciśnij przycisk ciśnienia (Eco) (3), aby włączyć tryb niskiego ciśnienia (rys. I).

### WYBÓR TRYBU NATRYSKU

Wybór opcji natrysku dokonuje się poprzez obrót przedniego pierścienia dyszy (8).

Wybierz tryb natrysku w zależności od rodzaju pracy. Ustawienia natrysku 0°, 15°, 25°, 40° i Jet nadają się do czyszczenia, a pozycja z symbolem natrysku najlepiej nadaje się do podlewania (rys. J).

**OSTRZEŻENIE!** Nie należy zmieniać ustawienia natrysku po włączeniu urządzenia.

### MONTAŻ ZESPOŁU DO ROZPYLANIA DETERGENTU

**UWAGA!** Zawsze używaj dyszy natrysku detergentu (12) połączonej tylko z lancą długą (7).

- Przymocuj lancę długą (7) do urządzenia (rys. C).
- Zamontuj dyszę natrysku detergentu (12) do lancy długiej (7) połączonej z urządzeniem (rys. K).
- Odkręć pojemnik na detergent (13) z dyszy natrysku detergentu (12) i napełnij odpowiednim środkiem czyszczącym.
- Ponownie przymocuj pojemnik na detergent (13) do dyszy natrysku detergentu (12).
- Skierować dyszę natrysku detergentu (12) na powierzchnię, która ma być pokryta detergentem i zwolnić przycisk blokady spustu (1).
- Nacisnąć spust (2), a następnie jeśli potrzeba przycisk ciśnienia (Eco) (3), aby włączyć tryb niskiego ciśnienia (detergent umieszczony w zbiorniku będzie zasysany i mieszany z wodą).
- Po zakończeniu pracy opróżnij pojemnik na detergent.

**UWAGA!** Podczas korzystania z sieci wodociągowej (pitnej) należy upewnić się, że dopływ wody jest zablokowany (na przykład za pomocą zaworu adaptera (11)), gdy nie korzystamy z natrysku. Zapobiega to opróżnianiu zbiornika z detergentu.

**UWAGA!** Myjka ciśnieniowa została skonstruowana do współpracy ze środkami myjącymi zalecanymi przez producenta. Zastosowanie innych środków czyszczących może mieć niekorzystny wpływ na bezpieczeństwo urządzenia. Jako środka czyszczącego nie wolno stosować kwasów, benzyny, nafty lub innych palnych płynów. Można stosować tylko przeznaczone do domowego użytku detergenty (pH6-8).

**OSTRZEŻENIE!** Przed przystąpieniem do jakichkolwiek czynności związanych z instalowaniem, regulacją, naprawą lub obsługą należy wyjąć akumulator z urządzenia.

**KONSERWACJA I PRZECHOWYWANIE**

- Po każdorazowym użyciu należy przetrzeć ściereczką zewnętrzną obudowę.
- Nie należy używać żadnych środków czyszczących lub rozpuszczalników, gdyż mogą one uszkodzić części wykonane z tworzywa sztucznego.
- Należy uważać, aby do wnętrza urządzenia nie dostała się woda.
- Przy urządzeniu mogą być przeprowadzane wyłącznie zabiegi konserwacyjne opisane w niniejszej instrukcji. Wszelkie inne czynności mogą być wykonywane tylko przez autoryzowany serwis.
- Nie wolno dokonywać jakichkolwiek zmian w konstrukcji urządzenia.
- Utrzymuj szczeliny wentylacyjne silnika w czystości.
- Myjka, gdy nie jest użytkowana powinna być przechowywana w stanie czystym, w suchym miejscu, niedostępnym dla dzieci.
- Przed przechowywaniem całkowicie spuścić całą wodę z urządzenia i węża. Przechowywać urządzenie i akcesoria w miejscu wolnym od mrozu.

**UWAGA!** W celu prawidłowej konserwacji po użyciu z wodą morską produkt należy przepłukać świeżą wodą.

- Urządzenie należy przechowywać z wyjętym akumulatorem.

Wszelkiego rodzaju usterki powinny być usuwane przez autoryzowany serwis producenta.

**PARAMETRY TECHNICZNE**

**DANE ZNAMIONOWE**

| Myjka ciśnieniowa akumulatorowa 58G083             |                  |
|--|------------------|
| Parametr   | Wartość          |
| Napięcie akumulatora                               | 18 V DC          |
| Ciśnienie I bieg                                   | 1,9 Mpa / 19 Bar |
| Ciśnienie II bieg                                  | 2,4 Mpa / 24 Bar |
| Maksymalny przepływ wody I bieg                    | 160 l/h          |
| Maksymalny przepływ wody II bieg                   | 170 l/h          |
| Wysokość podnoszenia wody                          | 1,5 m            |
| Klasa ochronności                                  | III              |
| Masa   | 1,1 kg           |
| Rok produkcji                                      | 2020             |
| 58G083 oznacza zarówno typ oraz określenie maszyny |                  |

**DANE DOTYCZĄCE HAŁASU I DRGAŃ**

|                            |                              |
|----------------------------|------------------------------|
| Poziom mocy akustycznej    | $L_{WA} < 70 \text{ dB (A)}$ |
| Wartość przyspieszeń drgań | $a_h < 2,5 \text{ m/s}^2$    |

**Informacje na temat hałasu i wibracji**

Poziom emitowanego hałasu przez urządzenie opisano poprzez: poziom emitowanego ciśnienia akustycznego  $L_{pA}$  oraz poziom mocy akustycznej  $L_{WA}$  (gdzie K oznacza niepewność pomiaru). Drgania emitowane przez urządzenie opisano poprzez wartość przyspieszeń drgań  $a_h$  (gdzie K oznacza niepewność pomiaru). Podane w niniejszej instrukcji: poziom emitowanego ciśnienia akustycznego  $L_{pA}$ , poziom mocy akustycznej  $L_{WA}$  oraz wartość przyspieszeń drgań  $a_h$  zostały zmierzone zgodnie z EN 60335-1.


Podany poziom drgań  $a_h$  może zostać użyty do porównywania urządzeń oraz do wstępnej oceny ekspozycji na drgania.

Podany poziom drgań jest reprezentatywny jedynie dla podstawowych zastosowań urządzenia. Jeżeli urządzenie zostanie użyte do innych zastosowań lub z innymi narzędziami roboczymi, poziom drgań może ulec zmianie. Na wyższy poziom drgań będzie wpływać niewystarczająca czy zbyt rzadka konserwacja urządzenia. Podane powyżej przyczyny mogą spowodować zwiększenie ekspozycji na drgania podczas całego okresu pracy.

**Aby dokładnie oszacować ekspozycję na drgania, należy uwzględnić okresy kiedy urządzenie jest wyłączone lub kiedy jest włączone ale nie jest używane do pracy. Po dokładnym oszacowaniu wszystkich czynników łączna ekspozycja na drgania może okazać się znacznie niższa.**

W celu ochrony użytkownika przed skutkami drgań należy wprowadzić dodatkowe środki bezpieczeństwa, takie jak: cykliczna konserwacja urządzenia i narzędzi roboczych, zabezpieczenie odpowiedniej temperatury rąk oraz właściwa organizacja pracy.

**OCHRONA ŚRODOWISKA**



Produktów zasilanych elektrycznie nie należy wyrzucać wraz z domowymi odpadkami, lecz oddać je do utylizacji w odpowiednich zakładach. Informacji na temat utylizacji udzieli sprzedawca produktu lub miejscowe władze. Zużyty sprzęt elektryczny i elektroniczny zawiera substancje niebezpieczne dla środowiska naturalnego. Sprzęt nie poddany recyklingowi stanowi potencjalne zagrożenie dla środowiska i zdrowia ludzi.

\* Zastrzegą się prawo dokonywania zmian.

„Grupa Topex Spółka z ograniczoną odpowiedzialnością” Spółka komandytowa z siedzibą w Warszawie, ul. Pograniczna 2/4 (dalej: „Grupa Topex”) informuje, iż wszelkie prawa autorskie do treści niniejszej instrukcji (dalej: „Instrukcja”), w tym m.in. jej tekstu, zamieszczonych fotografii, schematów, rysunków, a także jej kompozycji, należą wyłącznie do Grupy Topex i podlegają ochronie prawnej zgodnie z ustawą z dnia 4 lutego 1994 roku, o prawie autorskim i prawach pokrewnych (tj. Dz. U. 2006 Nr 90 Poz 631 z późn. zm.). Kopiowanie, przetwarzanie, publikowanie, modyfikowanie w celach komercyjnych całości Instrukcji jak i poszczególnych jej elementów, bez zgody Grupy Topex wyrażonej na piśmie, jest surowo zabronione i może spowodować pociągnięcie do odpowiedzialności cywilnej i karnej.

**GWARANCJA I SERWIS**

**i** Warunki gwarancji oraz opis postępowania w przypadku reklamacji zawarte są w załączonej Karcie Gwarancyjnej.

Serwis Centralny  
 GTX Service tel. +48 22 573 03 85  
 Ul. Pograniczna 2/4 fax.+48 22 573 03 83  
 02-285 Warszawa e-mail [service@gtxservice.pl](mailto:service@gtxservice.pl)  
 Sieć Punktów Serwisowych do napraw gwarancyjnych i pogwarancyjnych dostępna na platformie internetowej **gtxservice.pl**  
 GRAPHITE zapewnia dostępność części zamiennych oraz materiałów eksploatacyjnych dla urządzeń i elektronarzędzi. Pełna oferta na platformie internetowej **gtxservice.pl**  
 Zeskanuj QR kod i wejdź na **gtxservice.pl**





Deklaracja Zgodności UE  
/EU Declaration of Conformity//Megfelelőségi Nyilatkozat EU/  
/EÜ vyhlásenie o zhode//Prohlášení o shodě EU/

PL EN HU SK CS

|  |  |
|--|--|
| <b>Producent</b><br>/Manufacturer//Gyártó//Výrobca//Výrobce/                                       | Grupa Topex Sp. z o.o. Sp.k.<br>ul. Pograniczna 2/4, 02-285 Warszawa   |
| <b>Wyrób</b><br>/Product/<br>/Termék/<br>/Produkt/<br>/Produkt/                                    | Mýjka ciśnieniowa akumulatorowa<br>/Battery pressure washer/<br>/Akkumulátor mosógép/<br>/Tlakový čistič batérie/<br>/Tlaková myčka batérie/ |
| <b>Model</b><br>/Model//Modell//Model//Model/  | <b>58G083</b>  |
| <b>Nazwa handlowa</b><br>/Commercial name//Kereskedelmi név/<br>/Obchodný názov//Obchodního názvu/ | <b>GRAPHITE</b>  |
| <b>Numer seryjny</b><br>/Serial number//Sorszám//Poradové číslo//Výrobního čísla/                  | 00001 + 99999  |

Niniejsza deklaracja zgodności wydana zostaje na wyłączną odpowiedzialność producenta  
/This declaration of conformity is issued under the sole responsibility of the manufacturer/  
/Ezt a megfelelőségi nyilatkozatot a gyártó kizárólagos felelőssége mellett adja ki/  
/Toto vyhlásenie o zhode sa vydáva na výhradnú zodpovednosť výrobcu/  
/Toto prohlášení o shodě se vydává na výhradní odpovědnost výrobce/

Opisany wyżej wyrób jest zgodny z następującymi dokumentami:  
/The above listed product is in conformity with the following UE Directives://A fent jelzett termék megfelel az alábbi irányelveknek:/  
/Vyššie popísaný výrobok je v zhode s nasledujúcimi dokumentmi://Výše popsaný výrobek splňuje následující dokumenty:/

|  |  |
|--|--|
| Dyrektywa Niskonapięciowa 2014/35/UE<br>/Low Voltage Directive 2014/35/UE/<br>/Az alacsony feszültségű szőlő 2014/35/EU irányelv/<br>/LVD Smernica Európskeho Parlamentu a Rady 2014/35/EÚ/<br>/LVD Směrnice Evropského Parlamentu a Rady 2014/35/EU/  | Dyrektywa o Kompatybilności Elektromagnetycznej 2014/30/UE<br>/EMC Directive 2014/30/UE/<br>/2014/30/EU Elektromágneses összeférhetőség/<br>/EMC Smernica Európskeho Parlamentu a Rady 2014/30/EÚ/<br>/EMC Směrnice Evropského Parlamentu a Rady 2014/30/EU/ |
| Dyrektywa RoHS 2011/65/UE zmieniona Dyrektywą 2015/863/UE<br>/RoHS Directive 2011/65/EU as amended by Directive 2015/863/EU/<br>/A 2015/863/EU irányelvvel módosított 2011/65/EU RoHS irányelv/<br>/Smernica RoHS 2011/65/EÚ zmenená a doplnená 2015/863/EÚ/<br>/Směrnice RoHS 2011/65/EU pozměněná 2015/863/EU/ |  |

oraz spełnia wymagania norm:  
/and fulfils requirements of the following Standards://valamint megfelel az alábbi szabványoknak://a splnía požiadavky://a splňuje požadavky norem:/

EN 60335-1:2012+ A11+A13; EN 60335-2-54:2008+A11+A1; EN 62233:2008;  
EN 55014-1:2017; EN 55014-2:2015; EN 55014-1:2006+A1+A2;  
IEC 62321-3-1:2013; IEC 62321-4:2013+AMD1:2017; IEC 62321-5:2013;  
IEC 62321-6:2015; IEC 62321-7-1:2015; IEC 62321-7-2:2017; IEC 62321-8:2017

Nazwisko i adres osoby mającej miejsce zamieszkania lub siedzibę w UE upoważnionej do przygotowania dokumentacji technicznej:

/Name and address of the person who established in the Community and authorized to compile the technical file://A műszaki dokumentáció összeállítására felhatalmazott, a közösség területén lakóhellyel vagy székhellyel rendelkező személy neve és címe://Meno a adresa osoby alebo bydliska v EÜ poverená zostavením technickej dokumentácie:// Jméno a adresu osoby pověřené sestavením technické dokumentace, přičemž tato osoba musí být usazena ve Společenství:/

Podpisano w imieniu:  
/Signed for and on behalf of/  
/A tanúsítványt a következő névben és megbízásából írták alá/  
/Podpísané v mene:/  
/Podepsáno jménem:/  
Grupa Topex Sp. z o.o. Sp.k.  
ul. Pograniczna 2/4  
02-285 Warszawa

*Paweł Kowalski*

Paweł Kowalski  
Pełnomocnik ds. jakości firmy GRUPA TOPEX  
/GRUPA TOPEX Quality Agent/  
/A GRUPA TOPEX Minőségügyi meghatalmazott képviselője/  
/Splnomocnenec Kvalita TOPEX GROUP/  
/Zástupce pro Kvalitu TOPEX GROUP/  
Warszawa, 2020-08-28



CAUTION: BEFORE USING THE APPLIANCE, READ THIS MANUAL CAREFULLY AND KEEP THIS MANUAL FOR FURTHER REFERENCE.

### DETAILED SAFETY REGULATIONS

#### SAFETY CONDITIONS FOR PRESSURE WASHER

##### WARNING!

Observe the safety regulations when using the device. For your own safety and that of third parties, please read this manual before starting work. Please save this manual for future reference.

##### WARNING!

• The washer is designed for use with cleaning agents intended for this type of device. The use of other cleaning agents may adversely affect the safety of the appliance. Do not use acids, gasoline, kerosene or other flammable liquids as a cleaning agent. Only household detergents (pH 6 + 8) can be used.

• Do not use the device in the vicinity of other people unless they are wearing protective clothing.

• The high pressure water jet can be dangerous if not used properly. The stream must not be directed at people, animals, electrical equipment and the device itself.

• Do not point the jet at yourself or others for cleaning clothes or shoes.

• The high-pressure washer should not be used by children or untrained staff.

• This equipment is not intended for use by people (including children) with reduced physical, sensory or mental capabilities, or people with no experience or knowledge of the equipment, unless this is done under the supervision or in accordance with the instructions for use of the equipment by persons responsible for their security.

• Make sure that children do not play with the equipment.

##### USE

• If the pressure relief switch does not trip, do not allow the washer to run for more than two minutes with the gun in the closed position. After this time, the temperature of the water in the circuit will increase and may damage the pump seals.

• The washer is intended for indoor and outdoor use.

• All electrically conductive parts in the workplace must be protected against water.

• Never leave the device running unattended.

• Turn off the power and water supply during longer breaks in use.

• Do not leave the operating device unattended.

• Work in potentially explosive areas is forbidden.

##### MAINTENANCE

• Disconnect the washer from the power supply when carrying out maintenance work.

• To ensure safety, use only original spare parts or parts approved by the manufacturer.

• Use only high-pressure hoses, couplings and accessories recommended by the manufacturer. These are the elements that determine the safety of the device user.

• Before use, check the unrolled power cord for damage or wear. Have a damaged cable replaced at the manufacturer's service.

**WARNING!** Despite the inherently safe construction, the use of safety measures and additional protective measures, there is always a residual risk of injury during work.

#### Explanation of the pictograms used:



1



2



3



4



5



6



7



8



9

1. WARNING! Take special precautions,
2. Read the operating manual, observe the warnings and safety conditions contained in it,
3. Use personal protective equipment,
4. Disconnect from the power source before starting maintenance or repair activities,
5. Use protective clothing,
6. Protect against rain,
7. Do not direct the stream at people, animals or live installations,
8. Risk of injury by high pressure,
9. Keep the children away.

#### CONSTRUCTION AND APPLICATION

The pressure washer is a manual type device. The drive is a DC motor. This type of power tool is designed for washing surfaces under high pressure of water as well as for irrigation. This battery powered device is widely used in the household and garden. It is especially suitable for cleaning garden equipment and watering plants. The washer is intended solely for amateur use.

**WARNING! Do not use the device contrary to its intended use.**

#### DESCRIPTION OF GRAPHIC PAGES

The numbering below refers to the components of the device shown on the graphic pages of this manual.

1. Trigger lock button
2. The trigger
3. Pressure button (Eco)
4. Handle
5. The nozzle
6. Ventilation slots
7. Long lance
8. Nozzle
9. Lock ring
10. Short lance
11. Adapter with valve
12. Detergent spray nozzle
13. Detergent container
14. Snake
15. Hose quick coupler
16. Filter
17. Swimmer
18. Clip with a handle

\* There may be differences between the drawing and the product.

#### EQUIPMENT AND ACCESSORIES

1. Long lance
2. Nozzle
3. Short lance
4. Adapter with valve
5. Drawn detergent nozzle
6. Detergent container
7. Snake
8. Hose quick coupler
9. Filter
10. Swimmer
11. Clip with a handle

## PREPARATION TO WORK

### ASSEMBLY / REMOVAL OF THE SHORT LANCE WITH NOZZLE

- Pull the locking ring (9) back, insert the tip of the nozzle (8) into the hole of the short lance (10)
- (fig. A).
- Release pressure on locking ring (9), check correct connection.
- The removal of the nozzle takes place in the reverse order of its assembly.

**WARNING! Check that the spray nozzle is properly secured.**

### INSTALLATION / REMOVAL AND HANDLE PISTOL LANCE

- Connect the short lance (10) with the pistol grip (4) of the device by gently pressing (paying attention to the notches in the connection) and turning it 90° clockwise
- (fig. B).
- The long lance (7) is installed in the same way (Fig. C)
- The lance is disassembled in the reverse order to its assembly.

### ASSEMBLY / DISASSEMBLY OF THE SHORT AND LONG LANCE

- Connect the two lances by gently pressing (paying attention to the notch in the joint) and turning by 90° in relation to each other. (fig. D).
- Lances are disassembled in the reverse order to their assembly.

## OPERATION / SETTINGS

### CHOOSE YOUR WATER SOURCE

#### Connecting water from the tank

- Attach the quick-connect hose (15) to the socket (5) of the appliance (fig. E).
- Place the hose (14) with the filter (16) in the water tank, position the float (17) so that it remains on the water surface and secure with the clip with the handle (18). The clip with a handle (18) should be clamped on the hose (14) and hung on the wall of the tank.

**WARNING! After connecting the hose, check the connection by gently pulling on the hose.**

**WARNING! Do not use the device with a water source that is cloudy, muddy, or corrosive. Suitable water sources: Bucket / waterbag / ditches / canals / lakes / sea (The system must be flushed completely with fresh water after use) (fig. F).**

**WARNING! When using open water (ditches / canals / lakes etc), make sure the filter stays far from the bottom (move the float if necessary). Always use the supplied filter hose.**

**WARNING! Before use, remove the air from the hose, hold (max. 1.5 m above the water source) and turn on the device. It may take about 30 seconds for water to reach the machine.**

#### Water connection from the mains

- Disconnect the hose (14) from the machine using the quick-connect hose (15).
- Connect the adapter with valve (11) to the connection piece (5) of the device (fig. G).
- Connect the garden hose to the nipple of the valve adapter (11) (use a standard water hose with a suitable quick coupler).

**WARNING! Always use the supplied adapter with valve for mains water (drinking) water supplies. It is recommended to close the adapter valve when the device is not in use (an open valve causes water to flow out of the nozzle at the specified pressure).**

**WARNING! The water that has flowed through the adapter is considered unfit for drinking.**

### ON / OFF

**WARNING! Before starting work, make sure the battery is fully charged.**

**Turn on** - Press the trigger lock button (1) and pull the trigger (2) (Fig. H).

**Turn off** - Release pressure on trigger (2).

### PRESSURE SETTING

The device has two pressure settings. The high pressure setting is suitable for thorough removal or cleaning, and the low pressure setting is suitable for light cleaning and watering. The device is normally set to high pressure mode. Press the pressure button (Eco) (3) to activate the low pressure mode (fig. I).

### SPRAY MODE SELECTION

Spray options are selected by turning the front nozzle ring (8).

Select the spray mode according to the type of work. The 0°, 15°, 25°, 40° and Jet spray settings are suitable for cleaning and the positions with the spray symbol are best for watering (fig. J).

**WARNING! Do not change the spray setting after turning on the machine.**

### DETERGENT SPRAY ASSEMBLY

**WARNING! Always use the detergent spray nozzle (12) in combination with the long lance (7) only.**

- Attach the long lance (7) to the device (fig. C).
- Attach the detergent spray nozzle (12) to the long lance (7) connected to the machine (fig. K).
- Unscrew the detergent container (13) from the detergent spray nozzle (12) and fill with the appropriate cleaning agent.
- Reattach the detergent container (13) to the detergent spray nozzle (12).
- Aim the detergent spray nozzle (12) at the surface to be coated with detergent and release the trigger lock button (1).
- Press the trigger (2) and then the pressure button (Eco) (3) if necessary to activate the low pressure mode (the detergent placed in the tank will be sucked in and mixed with the water).
- After finishing work, empty the detergent container.

**WARNING! When using the water (drinking) network, make sure that the water supply is blocked (for example by the adapter valve (11)) when not using a shower. This prevents the detergent from emptying the tank.**

**WARNING! The pressure washer was designed to work with cleaning agents recommended by the manufacturer. The use of other cleaning agents may adversely affect the safety of the appliance. Do not use acids, gasoline, kerosene or other flammable liquids as a cleaning agent. Only household detergents (p H 6-8) may be used.**

## CARE AND MAINTENANCE

**WARNING! Before starting any installation, adjustment, repair or maintenance activities, remove the battery from the device.**

### MAINTENANCE AND STORAGE

- After each use, wipe the outer casing with a cloth.
- Do not use any cleaning agents or solvents as these may damage the plastic parts.
- Be careful not to let water get inside the device.

- Only the maintenance described in this manual may be carried out on the device. Any other activities may only be performed by an authorized service center.
- It is not allowed to make any changes to the design of the device.
- Keep the engine's air vents clean.
- The washer, when not in use, should be kept clean, in a dry place, out of the reach of children.
- Completely drain all water from the appliance and hose before storage. Store the device and accessories in a frost-free place.

**WARNING! After use in seawater, rinse the product with fresh water for proper maintenance.**

- Store the device with the battery removed.

All kinds of faults should be removed by the manufacturer's authorized service.

## ENVIRONMENTAL PROTECTION



Electrical equipment must not be disposed off with household waste and, instead, should be utilized at appropriate facilities. Information on utilization can be provided by the product vendor or the local authorities. Waste electrical and electronic equipment contains substances that are not neutral to the natural environment. Equipment that is not recycled constitutes a potential hazard to the environment and to human health.

\* Right to introduce changes is reserved.

"Grupa Topex Spółka z ograniczoną odpowiedzialnością" Spółka komandytowa with seat in Warsaw at ul. Pograniczna 2/4 (hereinafter Grupa Topex) informs, that all copyrights to this instruction (hereinafter Instruction), including, but not limited to, text, photographs, schemes, drawings and layout of the instruction, belong to Grupa Topex exclusively and are protected by laws according to Copyright and Related Rights Act of 4 February 2004 (ustawa o prawie autorskim i prawach pokrewnych, Dz. U. 2006 No 90 item 631 with later amendments). Copying, processing, publishing, modifications for commercial purposes of the entire Instruction or its parts without written permission of Grupa Topex are strictly forbidden and may cause civil and legal liability.

## TECHNICAL PARAMETERS

### RATED DATA

| 58G083 cordless pressure washer                                |                  |
|--|------------------|
| Parameter  | Value            |
| Battery voltage  | 18 V DC          |
| Pressure I gear  | 1.9 Mpa / 19 Bar |
| Pressure II gear   | 2.4 Mpa / 24 Bar |
| Maximum water flow I gear                                      | 160 l / h        |
| Maximum water flow, 2nd gear                                   | 170 l / h        |
| Water lifting height   | 1.5 m            |
| Protection class   | III              |
| Mass   | 1.1 kg           |
| Year of production   | 2020             |
| 58G083 stands for both the type and designation of the machine |                  |

### NOISE AND VIBRATION DATA

|                                      |                              |
|--------------------------------------|------------------------------|
| Sound power level                    | $L_{WA} < 70 \text{ dB (A)}$ |
| The value of vibration accelerations | $a_{rh} < 2.5 \text{ m/s}^2$ |

### Information on noise and vibration

The level of noise emitted by the device is described by: the level of the emitted sound pressure  $L_{pA}$  and the sound power level  $L_{WA}$  (where K is the measurement uncertainty). The vibrations emitted by the device are described by the value of the vibration acceleration  $a_{rh}$  (where K is the measurement uncertainty).

The following information: emitted sound pressure level  $L_{pA}$ , sound power level  $L_{WA}$  and the value of vibration acceleration  $a_{rh}$  have been measured in accordance with EN 60335-1. The given vibration level  $a_{rh}$  can be used to compare devices and for a preliminary assessment of vibration exposure.

The stated vibration level is representative only for the basic use of the device. If the machine is used for different applications or with different work tools, the vibration level may change. The higher vibration level will be influenced by insufficient or too rare maintenance of the device. The reasons given above may result in an increased exposure to vibration during the entire period of operation.

**To accurately estimate exposure to vibration, consider periods when the equipment is turned off or when it is turned on but not in use. After all factors have been carefully assessed, the overall vibration exposure may be significantly lower.**

In order to protect the user against the effects of vibrations, additional safety measures should be implemented, such as: periodic maintenance of the device and working tools, protection of the appropriate temperature of hands and proper organization of work.

## DE ÜBERSETZUNG DES ORIGINALHANDBUCHS AUF LADBARER DRUCKREINIGER 58G083

VORSICHT: LESEN SIE DIESES HANDBUCH SORGFÄLTIG DURCH, BEVOR SIE DAS GERÄT VERWENDEN, UND BEHALTEN SIE DIESES HANDBUCH FÜR WEITERE VERWEISE.

## DETAILLIERTE SICHERHEITSVORSCHRIFTEN

### SICHERHEITSBEDINGUNGEN FÜR DRUCKWASCHMASCHINE

#### WARNING!

Beachten Sie die Sicherheitsbestimmungen bei der Verwendung des Geräts. Für Ihre eigene Sicherheit und die der dritten Parteien, bitte lesen Sie dieses Handbuch vor dem Start- Arbeit. Bitte bewahren Sie dieses Handbuch zum späteren Nachschlagen auf.

#### WARNING!

- Die Scheibe ist ausgelegt für die Verwendung mit Reinigungsmitteln vorgesehen für diese Art von Vorrichtung. Die Verwendung von anderen Reinigungsmitteln kann sich negativ beeinträchtigen die Sicherheit des Gerätes. Verwenden Sie keine Säuren, Benzin, Kerosin oder andere brennbare Flüssigkeiten als Reinigungsmittel. Nur Haushalt Detergenzien (pH 6 + 8) können werden verwendet.
- Sie nicht verwenden, das Gerät in der Nähe von anderen Menschen, es sei denn sie werden tragen Schutzkleidung.
- Der Hochdruckwasserstrahl kann sein gefährlich, wenn nicht verwendet, richtig. Der Strom muss nicht sein gerichtet an Menschen, Tiere, elektrische Ausrüstung und die Einrichtung selbst.
- Richten Sie den Jet nicht auf sich selbst oder andere, um Kleidung oder Schuhe zu reinigen.
- Die Hochdruckscheibe sollte nicht sein verwendet durch Kinder oder ungeübte Personal
- Diese Ausrüstung ist nicht vorgesehen für die Verwendung durch Personen (einschließlich Kindern) mit reduzierten physischen, sensorischen oder geistigen Fähigkeiten, oder Menschen ohne Erfahrung oder Wissen der Ausrüstung, es sei denn, dies wird geschehen unter der Aufsicht oder in Übereinstimmung mit den Anweisungen für die Verwendung der Ausrüstung von Personen, die für ihre Sicherheit verantwortlich sind.
- Stellen Sie sicher, dass Kinder nicht spielen mit der Ausrüstung.

## VERWENDEN

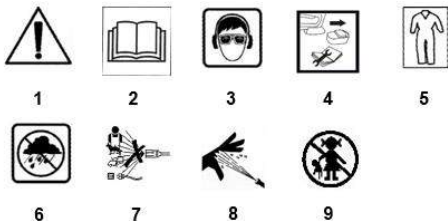
- Wenn der Druckentlastungsschalter ist nicht stolpern, nicht erlauben, die Scheibe zu laufen mehr als zwei Minuten mit der Pistole in der geschlossenen Position. Nach dieser Zeit wird die Temperatur des Wassers in dem Kreislauf wird erhöht und kann beschädigt wird die Pumpendichtungen.
- Die Scheibe ist vorgesehen für Innen- und Außen Einsatz.
- Alle elektrisch leitfähigen Teile im Arbeitsplatz muss sein geschützt gegen Wasser.
- Nie verlassen das Gerät läuft unbeaufsichtigt.
- Schalten Sie den Aus - Strom und Wasserversorgung bei längeren Pausen in Gebrauch.
- Nicht verlassen das Betriebsgerät unbeaufsichtigt.
- Arbeit in potenziell explosiven Bereichen ist verboten.

## INSTANDHALTUNG

- Trennen der Scheibe von der Stromversorgung bei der Durchführung aus Wartungsarbeit.
- Um sicherzustellen, Sicherheit, verwenden nur Originalersatzteile oder Teile genehmigt durch den Hersteller.
- Verwenden Sie nur Hochdruckschläuche, Kupplungen und Zubehör empfohlen durch den Hersteller. Dies sind die Elemente, die bestimmen, die die Sicherheit des Gerätes Benutzers.
- Vor Gebrauch, überprüft die abgerollt Stromkabel für Schäden oder Verschleiß. Haben Sie ein beschädigtes Kabel ersetzt bei dem Herstellerservice.

**WARNUNG!** Trotz der von Natur aus sicher Konstruktion, die Verwendung von Sicherheitsmaßnahmen und zusätzlichen Schutzmaßnahmen, es ist immer ein Restrisiko von Verletzungen während der Arbeit.

## Erklärung der Piktogramme verwendet :



1. WARNUNG! Treffen Sie besondere Vorsichtsmaßnahmen,
2. Lesen Sie die Betriebsanleitung, beachten Sie die Warnhinweise und Sicherheitsbedingungen enthalten in ihm,
3. Verwenden Sie persönliche Schutzausrüstung,
4. Trennen von der Stromquelle vor Start Wartung oder Reparatur - Aktivitäten,
5. Verwenden Sie Schutzkleidung,
6. Schutz gegen regen,
7. Sie nicht direkt den Strom an Menschen, Tieren oder Live - Installationen,
8. Das Risiko von Verletzungen durch Hochdruck,
9. Halten Sie die Kinder fern.

## BAU UND ANWENDUNG

Die Druckscheibe ist ein manueller Typ Vorrichtung. Der Antrieb ist ein Gleichstrommotor. Diese Art von Leistungswerkzeug ist ausgelegt für Wasch Oberflächen unter hohem Druck von Wasser als auch für die Bewässerung. Diese Batterie versorgt Gerät wird weithin verwendet, im Haushalt und Garten. Es ist besonders geeignet für die Reinigung Gartengeräte und Bewässerungsanlagen.

Die Scheibe ist beabsichtigt ausschließlich für Amateure - Einsatz.

**WARNUNG! Sie nicht verwenden das Gerät im Gegensatz zu seiner beabsichtigten Verwendung.**

## BESCHREIBUNG DER GRAFISCHEN SEITEN

Die Nummerierung unten bezieht sich auf die Komponenten der Vorrichtung dargestellt auf den Grafikseiten der dieses Handbuchs.

1. Trigger - Lock - Taste
2. Der Auslöser
3. Drucktaste (Eco)
4. Griff
5. Die Düse
6. Lüftungsschlitze
7. Lange Lanze
8. Düse
9. Sicherungsring
10. Kurze Lanze
11. Adapter mit Ventil
12. Reinigende Spraydüsen
13. Waschmittelbehälter
14. Schlange
15. Schlauchschnellkuppler
16. Filter
17. Schwimmer
18. Clip mit einem Griff

\* Es kann sein, Unterschiede zwischen der Zeichnung und dem Produkt.

## AUSRÜSTUNG UND ZUBEHÖR

1. Lange Lanze
2. Düse
3. Kurze Lanze
4. Adapter mit Ventil
5. Gezeichnet Detergenz Düsen
6. Waschmittelbehälter
7. Schlange
8. Schlauchschnellkuppler
9. Filter
10. Schwimmer
11. Clip mit einem Griff

## VORBEREITUNG ZUR ARBEIT

### MONTAGE / ENTFERNUNG DER KURZEN LANCE MIT DÜSE

- Ziehen Sie den Sicherungsring (9) zurück und führen Sie die Spitze der Düse (8) in das Loch der kurzen Lanze (10) ein (Abb. A).
- Lassen Sie den Druck auf den Sicherungsring (9) ab und überprüfen Sie die korrekte Verbindung.
- Das Entfernen der Düse erfolgt in umgekehrter Reihenfolge ihrer Montage.

**WARNUNG! Überprüfen Sie, dass die Spritzdüsen ist richtig gesichert.**

### INSTALLATION / AUSBAU UND GRIFF PISTOL LANCE

- Schließen Sie die kurze Lanze (10) mit dem Pistolengriff (4) der Vorrichtung durch sanft Pressen (Zahl Aufmerksamkeit auf die Kerben in der Verbindung) und drehen sie 90° im Uhrzeigersinn (Abb. B).
- Die lange Lanze (7) wird auf die gleiche Weise installiert (Abb. C).
- Die Lanze wird in umgekehrter Reihenfolge zu ihrer Montage zerlegt.

### MONTAGE / DEMONTAGE DER KURZEN UND LANGEN LANCE

- Verbinden die beiden Lanzen durch sanft Pressen (Zahl Aufmerksamkeit auf die Kerbe in der Fuge) und Drehen um 90° in Bezug zu jedem anderen. (Abb. D).
- Lanzen werden in umgekehrter Reihenfolge zu ihrer Montage zerlegt.

**WÄHLEN SIE IHRE WASSERQUELLE****Anschließen Wasser aus dem Tank**

- Befestigen der Schnellanschluss Schlauch (15) an die Buchse (5) des Gerätes (Fig. E).
- Platzieren Sie den Schlauch (14) mit dem Filter (16) in dem Wassertank, die Position des Schwimmers (17) so, dass es bleibt an der Wasseroberfläche und sichern mit dem Clip mit dem Griff (18). Der Clip mit einem Handgriff (18) sollte werden eingespannt auf dem Schlauch (14) und aufgehängt an der Wand des Tanks.

**WARNUNG!** Nach dem Anschließen des Schlauches, überprüfen Sie die Verbindung durch sanft ziehen auf dem Schlauch.

**WARNUNG!** Sie nicht verwenden, das Gerät mit einer Wasserquelle, die ist trübe, schlammige, oder ätzend. Geeignete Wasserquellen: Bucket / waterbag / Gräben / Kanäle / Seen / Meer (Das System muss sein gespült vollständig mit frischem Wasser nach Gebrauch) (Abb. F).

**WARNUNG!** Bei Verwendung von offenem Wasser (Gräben / Kanäle / Seen usw.), stellen Sie sicher, dass die Filter bleiben weit vom Boden (bewegt den Schwimmer, wenn erforderlich). Immer verwenden Sie die mitgelieferte Filterschlauch.

**WARNUNG!** Vor der Verwendung, entfernen, die Luft aus dem Schlauch, hold (max. 1,5 m oberhalb der Wasserquelle) und schalen auf dem Gerät. Es kann dauern etwa 30 Sekunden lang für Wasser zu erreichen, die Maschine.

**Wasseranschluss vom Netz**

- Trennen der Schlauch (14) von der Maschine unter Verwendung der Schnellverbindungsschlauch (15).
- Verbinden Sie den Adapter mit dem Ventil (11) mit dem Anschlussstück (5) des Geräts (Abb. G).
- Schließen Sie den Gartenschlauch mit dem Nippel des Ventiladapters (11) (verwendet einen Standard - Wasserschlauch mit einem geeigneten Schnellkuppler).

**WARNUNG!** Immer verwenden Sie den mitgelieferten Adapter mit Ventil für Netz Wasser (Trink-) Wasserversorgung. Es wird empfohlen, zu schließen, um das Adapter - Ventil, wenn das Gerät ist nicht in Gebrauch (ein offenes Ventil verursacht Wasser fließen aus der Düse an dem angegebenen Druck).

**WARNUNG!** Das Wasser, das hat fließt durch den Adapter wird als ungeeignet für das Trinken.

**AN AUS**

**WARNUNG!** Vor dem Start der Arbeit, stellen Sie sicher, dass die Batterie ist voll aufgeladen.

**Drehen am** - Drücken des Auslöseverriegelungsknopf (1), und ziehen den Auslöser (2) (Abb. H).

**Anschalten** - Freigabe Druck auf Trigger (2).

**DRUCKEINSTELLUNG**

Das Gerät hat zwei Druckeinstellungen. Die Hochdruck - Einstellung ist geeignet für die gründliche Entfernung oder Reinigung, und die Niederdruck - Einstellung ist geeignet für Licht Reinigung und Bewässerung. Das Gerät wird normalerweise auf High gesetzt Druckmodus. Drücken Sie die Drucktaste (Eco) (3) zu aktivieren, den Niederdruckmodus (Abb. I).

**AUSWAHL DES SPRAY-MODUS**

Spray - Optionen werden ausgewählt durch Drehen des vorderen Düsenring (8).

Wählen Sie den Spray - Modus entsprechend auf die Art der Arbeit. Die 0, '15', 25', 40' und Sprühstrahl - Einstellungen sind geeignet für die Reinigung und die Positionen mit dem Spray - Symbol sind am besten für die Bewässerung (Abb. J).

**WARNUNG!** Sie nicht ändern die Spritz Einstellung nach Einschalten auf der Maschine.

**BESTÄNDIGE SPRAY-MONTAGE**

**WARNUNG!** Immer verwendet die Reinigungsmittelsprühbalken Düse (12) in Kombination mit der langen Lanze (7) nur.

- Befestigen Sie die lange Lanze (7) am Gerät (Abb. C).
  - Befestigen des Waschmittels Spritz Düse (12) an den langen Lanze (7) verbunden mit der Maschine (Fig. K).
  - Abzuschrauben den Waschmittelbehälter (13) aus der Waschmittelsprühdüse (12) und die Füllung mit den geeigneten Reinigungsmitteln.
  - Bringen Sie den Reinigungsmittelbehälter (13) mit dem Reinigungsmittel Spritzdüsen (12).
  - Richten das Waschmittel Spritz Düse (12) an der Oberfläche wird beschichtet mit Reinigungsmitteln und löst den Triggerverriegelungsknopf (1).
  - Drücken Sie den Auslöser (2) und dann der Druckknopf (Eco) (3), falls erforderlich, zu aktivieren, den Niederdruckmodus (die Detergenz platziert in dem Tank wird werden saugt in und gemischt mit Wasser).
  - Nach Beendigung der Arbeit, leere Waschmittelbehälter.
- WARNUNG!** Bei Verwendung des Wasser (Trinkwasser) Netzwerkes, stellen Sie sicher, dass die Wasserversorgung ist blockiert (zum Beispiel durch den Adapter Ventil (11)), wenn nicht mit einer Dusche. Dies verhindert, dass das Reinigungsmittel den Tank entleert.

**WARNUNG!** Der Druck Waschmaschine wurde entworfen, um Arbeit mit Reinigungsmitteln empfohlen durch den Hersteller. Die Verwendung von anderen Reinigungsmitteln kann sich negativ beeinträchtigen die Sicherheit des Gerätes. Verwenden Sie keine Säuren, Benzin, Kerosin oder andere brennbare Flüssigkeiten als Reinigungsmittel. Nur Haushaltswaschmittel (p H 6-8) können verwendet.

**PFLEGE UND WARTUNG**

**WARNUNG!** Vor dem Start keine Installation, Einstellung, Reparatur- oder Wartungsaktivitäten, entfernt die Batterie aus dem Gerät.

**WARTUNG UND LAGERUNG**

- Nach jedem Gebrauch, wischen die äußere Hülle mit einem Tuch.
- Sie nicht verwenden, keine Reinigungsmittel oder Lösungsmittel wie diese können beschädigen die Kunststoffteile.
- Seien Sie vorsichtig, nicht zu lassen Wasser bekommen innerhalb der Vorrichtung.
- Nur die Wartung beschrieben in diesem Handbuch kann sein getragen auf dem heraus Gerät. Jegliche andere Aktivitäten können nur werden, durchgeführt von einem autorisierten Service - Center.
- Es ist nicht gestattet machen keine Änderungen an der Konstruktion des Gerätes.
- Halten Sie die Motorluftöffnungen reinigen.
- Die Scheibe, wenn nicht in Gebrauch, soll werden gehalten sauber, in einem trockenen Ort außerhalb der Reichweite von Kindern.
- Vollständig entleeren alles Wasser aus dem Gerät und Schlauch vor Lagerung. Bewahren Sie das Gerät und das Zubehör an einem frostfreien Ort auf.

**WARNUNG!** Nach dem Einsatz in Meerwasser, spülen Sie das Produkt mit frischem Wasser für die richtige Pflege.

- Bewahren Sie das Gerät bei entferntem Akku auf.
- Alle Arten von Störungen sollten werden entfernt von den Herstellern autorisierten Service.

**TECHNISCHE PARAMETER**

**BEWERTETE DATEN**

| 58G083 schnurlose Druckscheibe                               |                  |
|--|------------------|
| Parameter  | Wert             |
| Batteriespannung   | 18 V DC          |
| Druck I Gang   | 1,9 MPa / 19 bar |
| Druck II Zahnrad   | 2,4 MPa / 24 bar |
| Maximale Wasserfluss I Gang                                  | 160 l / h        |
| Maximale Wasserfluss, 2. Gang                                | 170 l / h        |
| Wasserhebehöhe   | 1,5 m            |
| Schutzklasse   | III              |
| Masse  | 1,1 kg           |
| Jahr der Produktion  | 2020             |
| 58G083 steht für sowohl die Art und Bezeichnung der Maschine |                  |

**LÄRM- UND VIBRATIONSDATEN**

|  |                              |
|--|------------------------------|
| Schalleistungspegel                      | $L_{WA} < 70 \text{ dB (A)}$ |
| Der Wert von Schwingungsbeschleunigungen | $a_h < 2,5 \text{ m / s}^2$  |

**Informationen zu Geräuschen und Vibrationen**

Der Pegel des Rausch emittiert durch die Vorrichtung wird beschrieben die: durch Pegel des ausgesendeten Schalldruck  $L_{pA}$  und der Schalleistungspegel  $L_{WA}$  (wo K ist die Messunsicherheit). Die Schwingungen emittiert durch die Vorrichtung werden beschrieben durch den Wert der Schwingungsbeschleunigung  $a_h$  (wobei K ist die Messunsicherheit).

Die folgenden Informationen : emittierten Schalldruckpegel  $L_{pA}$ , Schalleistungspegel  $L_{WA}$  und der Wert der Schwingungsbeschleunigung  $a_h$  haben worden gemessen in Übereinstimmung mit der EN 60335-1. Die gegebene Schwingungsebene ein  $a_h$  kann werden verwendet, um zu vergleichen, Geräte und für eine vorläufige Beurteilung der Schwingungsexposition.

Der angegebene Schwingungspegel ist repräsentativ nur für die grundlegende Verwendung der Vorrichtung. Wenn die Maschine wird verwendet für verschiedene Anwendungen oder mit verschiedenen Arbeitswerkzeugen, die Schwingungsebene kann geändert werden. Der höhere Schwingungspegel wird werden beeinflusst durch eine unzureichende oder zu seltener Wartung des Gerätes. Die Gründe gegeben oben kann resultieren in einer erhöhten Exposition zu Vibrationen während der gesamten Periode des Betriebs.

**Um genau zu schätzen, Belichtung zu Vibrationen, betrachten Perioden, wenn die Ausrüstung wird eingeschaltet ausgeschaltet oder wenn es wird gedreht auf, aber nicht in Gebrauch. Nachdem alle Faktoren haben wurden sorgfältig geprüft, die Gesamtvibrationsexposition kann sein deutlich niedriger.**

Um zu schützen den Anwender vor den Auswirkungen von Vibrationen, zusätzlichen Sicherheitsmaßnahmen sollten werden umgesetzt, wie zum Beispiel: regelmäßige Wartung der Vorrichtung und Arbeitswerkzeuge, Schutz der entsprechenden Temperatur der Hände und die richtige Organisation der Arbeit.



Werfen Sie elektrisch betriebene Produkte nicht in den Hausmüll, sondern einer umweltgerechten Wiederverwertung zuführen. Fragen Sie den Vertreiber oder lokale Verwaltung nach Informationen über die Entsorgung. Elektro- und Elektronik-Altgeräte enthalten Substanzen, die für die Umwelt nicht neutral sind. Das der Wiederverwertung nicht zugeführte Gerät stellt eine potentielle Gefahr für die Umwelt und Gesundheit der Menschen dar.

\* Änderungen vorbehalten.

„Grupa Topeks Spółka z ograniczoną odpowiedzialnością“ Spółka komandytowa mit Sitz in Warschau, ul. Pograniczna 2/4 (nachfolgend: „Grupa Topek“) teilt mit, dass alle Urheberrechte auf den Inhalt der vorliegenden Betriebsanleitung (nachfolgend: „Betriebsanleitung“), darunter u. a. derer Text, Bilder, Schemata, Zeichnungen, sowie Anordnung, ausschließlich Grupa Topek angehören und laut Gesetz über das Urheberrecht und verwandte Rechte vom 4. Februar 1994 (GBL 2006 Nr. 90 Pos. 631 mit späteren Änderungen) rechtlich geschützt werden. Das Kopieren, Verarbeiten, Veröffentlichung sowie Modifizieren der gesamten Betriebsanleitung bzw. derer Einzelteile für kommerzielle Zwecke ohne Einwilligung von Grupa Topek in Schriftform ist streng verboten und kann zivil- und strafrechtlich verfolgt werden.



**ПЕРЕВОД ОРИГИНАЛЬНОГО РУКОВОДСТВА  
RECHARGEABLE PRESSURE CLEANER  
58G083**

**ВНИМАНИЕ: ПЕРЕД ИСПОЛЬЗОВАНИЕМ ПРИБОРА ВНИМАТЕЛЬНО ПРОЧИТАЙТЕ ДАННОЕ РУКОВОДСТВО И СОХРАНИТЕ ДАННОЕ РУКОВОДСТВО ДЛЯ ДАЛЬНЕЙШЕЙ СПРАВКИ.**

**ПОДРОБНЫЕ ПРАВИЛА БЕЗОПАСНОСТИ**

**УСЛОВИЯ БЕЗОПАСНОСТИ ДЛЯ МОЙКИ ДАВЛЕНИЯ**

**ПРЕДУПРЕЖДЕНИЕ!**

Обратите внимание на безопасность правила при использовании в устройстве. Для вашей собственной безопасности и что третьих лиц, пожалуйста, прочитайте эту инструкцию перед тем началом работы. Пожалуйста, сохраните это руководство для будущей ссылки.

**ПРЕДУПРЕЖДЕНИЕ!**

- Машина будет предназначена для использования с очисткой агенты, предназначенной для этого типа из устройства. Использование из других чистящих агентов может отрицательно повлиять на безопасность этого прибора. Не используйте в качестве чистящего средства кислоты, бензин, керосин или другие горючие жидкости. Только бытовая моющие средства (рН 6 + 8) могут быть использованы.

- Не используйте на устройство в непосредственной близости от других людей, если они не будут носить защитную одежду

- Высокое давление воды струя может быть опасно, если не используется должным образом. Поток должен не быть направлен на людей, животных, электрического оборудования и устройств самого.

- Не направляйте струю на себя или других людей для чистки одежды или обуви.

- Высокое давление шайба должна не использоваться с детьми или неподготовленными персонал.

- Это оборудование является не предназначено для использования на людях (включая ребенок) с сокращением физическими, сенсорными или психическими способностями, или людьми, не имеющий опыта или знаниями в оборудовании, если это не будет сделано под с руководством или в соответствии с инструкциями по применению из оборудования на лиц, ответственных за их безопасность.

- Следите за тем, чтобы дети не играли с оборудованием.

## ИСПОЛЬЗОВАТЬ

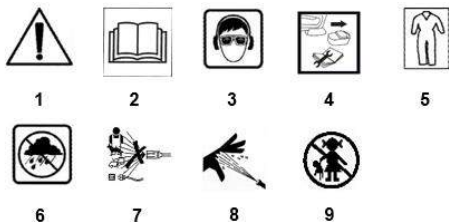
- Если давление сброс переключатель никак не споткнуться, не позволяют машину работать в течение более чем двух минут с пистолетом в закрытом положении. После этого времени, то температура в воде в контуре будет увеличиваться, и может привести к повреждению насосных уплотнений.
- Машина будет предназначена для крытого и открытого использования.
- Все электрические проводящие части на рабочем месте должны быть защищены от воды.
- Никогда не оставляйте на устройство работает без присмотра.
- Turn Off The питание и воду питания во время длительных перерывов в использовании.
- Не оставляйте в рабочее устройство без присмотра.
- Работа в потенциально взрывоопасных зонах будет запрещена.

## ПОДДЕРЖАНИЕ

- Отключите в моечную машину от питания питания при проведении вне обслуживания работы.
- Для обеспечения безопасности, используйте только оригинальные запасные части или части, одобренные на производителя.
- Используйте только высоко- давления шланги, муфты и аксессуары, рекомендованные к производителю. Они являются как элементы, которые определяют в безопасности от устройства пользователя.
- Перед использованием, проверьте на развернутые питания кабеля для повреждения или износа. Имейте в поврежденный кабель заменен на на производителе службе.

**ПРЕДУПРЕЖДЕНИЕ!** Несмотря на неотъемлемо безопасное строительство, то использование в безопасности мер и дополнительные защитных мерах, то есть всегда остаточный риск от травм во время работы.

## Объяснение из пиктограмм, используемых :



12. **ПРЕДУПРЕЖДЕНИЕ!** Примите особые меры предосторожности,  
13. Прочитайте операционную инструкцию, соблюдать те предупреждения и безопасности условий, содержащихся в нем,  
14. Используйте личного защитного оборудования,  
15. Отсоедините от мощности источника перед тем началом технического обслуживания или ремонта деятельности,  
16. Используйте защитную одежду,  
17. Защищать от дождя,  
18. Не направлять в поток на людей, животных или живых объектов,  
19. Риск получения травмы из- за высокого давления,  
20. Хранить в детей подальше.

## СТРОИТЕЛЬСТВО И ПРИМЕНЕНИЕ

Давление машина является ручным типом устройство. Привод является двигателем постоянного тока. Этот тип из силового инструмента будет предназначен для мытья поверхностей под высоким давлением из воды, как хорошо, как для орошения. Эта батарея питание устройства является широко

используется в домашнем хозяйстве и саду. Это является особенно подходящим для очистки садовой техники и полива растений.  
Машина будет предназначена исключительно для любительского использования.

**ПРЕДУПРЕЖДЕНИЕ! Не используйте в устройстве противного для его предполагаемого использования.**

## ОПИСАНИЕ ГРАФИЧЕСКИХ СТРАНИЦ

Нумерация ниже относится к компонентам этого устройства, показанного на графических страниц в этом руководстве.

1. Кнопка блокировки триггера
2. триггер
3. Кнопка давления (Эко)
4. Ручка
5. сопло
6. Слоты для вентиляции
7. Длинное копьё
8. Сопло
9. Стопорное кольцо
10. Короткое копьё
11. Адаптер с клапаном
12. Форсунка для моющего средства
13. Контейнер для моющего средства
14. Змея
15. Шланг быстрый соединитель
16. Фильтр
17. Пловец
18. Зажим с ручкой

\* Там может быть различие между с рисунком и продуктом.

## ОБОРУДОВАНИЕ И АКСЕССУАРЫ

1. Длинное копьё
2. Сопло
3. Короткое копьё
4. Адаптер с клапаном
5. Форсунка для вытяжного моющего средства
6. Контейнер для моющего средства
7. Змея
8. Шланг быстрый соединитель
9. Фильтр
10. Пловец
11. Зажим с ручкой

## ПОДГОТОВКА К РАБОТЕ

### СБОРКА / ДЕМОНТАЖ КОРОТКОГО ПРОХОДА С НАСАДКОЙ

- Потяните за фиксирующее кольцо (9) обратно, вставьте наконечник из сопла (8) в отверстие короткой фурмы (10) (рис. А).
- Освободить давление на замок кольца (9), проверить правильность подключения.
- Удаление из сопла имеет место в обратном порядке его сборки.

**ПРЕДУПРЕЖДЕНИЕ!** Проверьте, что распылительная насадка будет правильно закреплен.

### УСТАНОВКА / СНЯТИЕ И ОБРАБОТКА ПИСТОЛЕТА

- Подключите короткое копьё (10) с пистолетной рукояткой (4) из устройства с помощью слегка нажав (обращая внимание на вырезы в связи) и повернув его на 90° часовой стрелке (рис. В).
- Длинной фурмы (7) будет установлена в том же образом (рис. С)
- Фурмы в разобранном виде в обратном порядке к его сборке.

### СБОРКА / РАЗБОРКА КОРОТКОЙ И ДЛИННОЙ РАБОТЫ

- Соединить две фурмы путем мягко нажимая (обращая внимание на паз в суставе) и поворотом на 90° в отношении к друг другу. (рис. D).
- Разборка копий производится в порядке, обратном их сборке.

## ВЫБЕРИТЕ ИСТОЧНИК ВОДЫ

### Подключение воды из бака

- Присоединить к быстрому соединению шланга (15) к гнезду (5) из прибора (рис. Е).
- Поместите шланг (14) с фильтром (16) в воде резервуара, положение на поплавок (17) так, что он остается на водной поверхности и обеспечит с зажимом с ручкой (18). Клип с ручкой (18) должен быть зажат на шланг (14) и висел на стене резервуара.

**ПРЕДУПРЕЖДЕНИЕ!** После подключения к шлангу, проверьте на соединение с помощью осторожно потянув на шланге.

**ПРЕДУПРЕЖДЕНИЕ!** Не используйте в устройство с водой источником, который является облачно, мутным, или коррозионным. Подходящие водные источники : Ковш / Waterbag / канавы / каналы / озеро / море (Система должна быть продувать полностью с пресной водой после использования) (. Рис F).

**ПРЕДУПРЕЖДЕНИЕ!** При использовании открытой воды (канавы / каналы / озеро и т.д.), сделать уверена в фильтре пребывания далеко от дна (переместить на поплавок при необходимости). Всегда используйте в комплект поставки фильтра шланг.

**ПРЕДУПРЕЖДЕНИЕ!** Перед использованием, удалить в воздух из шланга, удержания (макс. 1,5 м выше от воды источника) и включите на устройстве. Это может занять около 30 секунд для воды, чтобы добраться на машине.

### Подключение воды из сети

- Отключите в шланг (14) из машины, используя в быстром соединении шланга (15).
- Подключите адаптер с клапаном (11) к соединительной детали (5) из устройства (рис. G).
- Подключите садовый шланг к сооску части клапана адаптера (11) (использует стандартный водный шланг с подходящей быстрой муфтой).

**ПРЕДУПРЕЖДЕНИЕ!** Всегда использовать в прилагаемый адаптер с клапаном для сетевой воды (питьевой) воды поставок. Это будет рекомендуется, чтобы закрыть адаптер клапан, когда устройство находится не в использовании (открыт клапан вызывает воду, чтобы вытекать из сопла при от заданного давления).

**ПРЕДУПРЕЖДЕНИЕ!** Вода, которая уже текла через адаптер является считается непригодным для питья.

### ВКЛ ВЫКЛ

**ПРЕДУПРЕЖДЕНИЕ!** Перед началом работы, сделать уверены аккумулятор будет полностью заряжен.

**Включение на** - Нажмите на спусковой механизм блокировки кнопки (1) и тянуть на курок (2) (рис H.).

**Выключение** - сбросьте давление на спусковой крючок (2).

### УСТАНОВКА ДАВЛЕНИЯ

Устройство имеет два давления настройки. Высокое давление установка является подходящей для тщательного удаления или очистки, а также низкое давление установка является подходящей для легкой очистки и поливы. Устройство находится обычно устанавливается в высоком давлении режиме. Нажмите давление кнопку (Есо) (3), чтобы активировать с низким давлением режима (рис. I).

## ВЫБОР РЕЖИМА РАСПЫЛЕНИЯ

Спрей варианты будут выбраны путем поворота переднего сопла кольцо (8).

Выберите спрей режим в соответствии с типом от работы. 0 «15', 25», 40' и распыленная струя настройки является подходящими для очистки и позиция с символом распыления является лучшей для полива (рис. J).

**ПРЕДУПРЕЖДЕНИЕ!** Не менять распылительную установку после поворота на машине.

### СБОРКА МОЮЩЕГО СРЕДСТВА

**ПРЕДУПРЕЖДЕНИЕ!** Всегда использовать моющее средство распыления сопло (12) в сочетании с длинной трубкой (7) только.

- Приложить на длинную пику (7) к устройству (рис. С).
- Приложить моющее средство распыления сопла (12) на длинную пику (7), подключенной к машине (рис. К).
- Отвинтите моющее средство контейнер (13) от моющего средства распылительной форсунки (12) и заливки с соответствующим чистящим средством.
- Установите емкость для моющего средства (13) на форсунку для моющего средства (12).
- Цель моющего распылительную насадку (12) на по поверхности, чтобы быть покрыты с моющим средством и выпустить на спусковой механизм блокировки кнопки (1).
- Нажмите на спусковой механизм (2), а затем давление кнопку (Есо) (3), если необходимо, чтобы активировать с низким давлением режима (моющее средство помещается в баке будет быть всасывается в систему и смешивается с водой).
- После окончания работы, очистить моющее средство контейнер.

**ПРЕДУПРЕЖДЕНИЕ!** При использовании в воду (питьевая сети), чтобы убедиться, что вода питание будет заблокировано (для примера с помощью адаптера клапана (11)), когда не используя в душ. Это предотвращает моющее средство от опорожнения резервуара.

**ПРЕДУПРЕЖДЕНИЕ!** Давление машины была предназначено для работы с очищающими агентами рекомендуется от производителя. Использование из других чистящих агентов может отрицательно повлиять на безопасность этого прибора. Не используйте в качестве чистящего средства кислоты, бензин, керосин или другие горючие жидкости. Только бытовые моющие средства (р Н 6-8) могут быть использованы.

## УХОД И ОБСЛУЖИВАНИЕ

**ПРЕДУПРЕЖДЕНИЕ!** Перед началом каких - либо установки, регулировки, ремонта или технического обслуживания деятельности, снимите на батарею из устройства.

### ОБСЛУЖИВАНИЕ И ХРАНЕНИЕ

- После каждого использования, протрите на внешний корпус с тканью.
- Не используйте любые чистящие агенты или растворители, как они могут повредить пластмассовые детали.
- Будьте осторожны, чтобы не позволить воде ПОЛУЧАЕТ внутри на устройстве.
- Только содержание описано в данном руководстве, может быть проведено вне на устройстве. Любые другие действия могут только быть выполнены с помощью в авторизованном сервисном центре.
- Это будет не разрешено, чтобы сделать какие - либо изменения в конструкцию устройства.
- Держите в двигателе воздушного отверстия в чистоте.
- Машина, когда не в использовании, должна быть храниться в чистоте, в сухом месте, вне досягаемости от детей.



- Перед хранением полностью слейте всю воду из прибора и шланга. Храните в прибор и принадлежности в защищенном от мороза месте.

**ПРЕДУПРЕЖДЕНИЕ!** После использования в морской воде, прополоскать в продукт с пресной водой для надлежащего технического обслуживания.

- Хранить в устройство с батареей удалены.

Все виды из недостатков должны быть удалены с помощью этого производителя санкционированного обслуживания.

## ТЕХНИЧЕСКИЕ ХАРАКТЕРИСТИКИ

### НОМИНАЛЬНЫЕ ДАННЫЕ

| 58G083 аккумуляторная мойка высокого давления         |                       |
|---|-----------------------|
| Параметр  | Ценность              |
| Напряжение аккумуляторной батареи                     | 18 В постоянного тока |
| Давление I передача                                   | 1,9 МПа / 19 бар      |
| Передача давления II                                  | 2,4 МПа / 24 бар      |
| Максимальный расход воды I передача                   | 160 л / ч             |
| Максимальный расход воды, 2-я передача                | 170 л / ч             |
| Высота подъема воды                                   | 1,5 м                 |
| Класс защиты  | III                   |
| Масса   | 1,1 кг                |
| Год от производства                                   | 2020 г.               |
| 58G083 выступает за как в типе и назначении на машине |                       |

### ДАННЫЕ О ШУМЕ И ВИБРАЦИИ

|                                    |                                   |
|------------------------------------|-----------------------------------|
| Уровень звуковой мощности          | $L_{WA} < 70$ дБ (А)              |
| Значение из вибрационных ускорений | $a_{ch} < 2,5$ м / с <sup>2</sup> |

### Информация о шуме и вибрации

Уровень от шума, излучаемого с помощью устройства будет описано с помощью: на уровне от излучаемого звукового давления  $L_{pA}$  и звуковой мощности уровня  $L_{WA}$  (где К представляет измерение неопределенности). Эти колебания, испускаемые с помощью устройства будут описаны по значению от вибрации ускорения  $a_{ch}$  (где К представляет измерение неопределенность).

Следующая информация : излучаемый звукового давление Уровень  $L_{pA}$ , звуковая мощность уровень  $L_{WA}$  и значение от вибрации ускорения  $a_{ch}$  уже были измерены в соответствии с EN 60335-1. С учетом вибрации уровня  $a_{ch}$  может быть использована, чтобы сравнить устройства и для предварительной оценки от вибрации воздействия.

Указана вибрация уровень является представителем только для основного использования этого устройства. Если машина будет использоваться для различных применений или с различными рабочими инструментами, то вибрация уровень может измениться. Выше вибрация уровня будет быть влияние на недостаточном или слишком редкое обслуживании от устройства. Эти причины, приведенные выше, могут привести

в качестве повышенной подверженности к вибрации во время на весь период эксплуатации.

**Чтобы точно оценить воздействие на вибрацию, рассмотрят периоды, когда оборудование будет превращено от или когда он будет повернулись включены, но не в использовании. После того, как все факторы, которые были тщательно оценены, то общая вибрация воздействием может быть значительно ниже.**

Для того, чтобы защитить на пользуетеля от тех эффектов от вибрации, дополнительные защитные меры должны быть реализованы, например, как: периодическое техническое обслуживание из устройств и рабочих инструментов, защита от соответствующей температуры в руках и правильной организации по работе.

## ЗАЩИТА ОКРУЖАЮЩЕЙ СРЕДЫ



Электроприборы не следует выбрасывать вместе с домашними отходами. Их следует передать в специальный пункт утилизации. Информацию на тему утилизации может предоставить продавец изделия или местные власти. Электрическое оборудование, отработавшее свой срок эксплуатации, содержит опасные для окружающей среды вещества. Неутилизированное оборудование представляет потенциальную угрозу для окружающей среды и здоровья людей.

\* Оставляем за собой право вводить изменения. Компания „Grupa Torex Spółka z ograniczoną odpowiedzialnością” Spółka komandytowa, расположенная в Варшаве по адресу: ul. Pograniczna 2/4 (далее „Grupa Torex”) сообщает, что все авторские права на содержание настоящей инструкции (далее „Инструкция”), в т.ч. текст, фотографии, схемы, рисунки и чертежи, а также компоновка, принадлежат исключительно компании Grupa Torex и защищены законом от 4 февраля 1994 года об авторском праве и смежных правах (Вестник законодательных актов РП № 90 поз. 631 с послед. изм). Копирование, воспроизведение, публикация, изменение элементов инструкции без письменного согласия компании Grupa Torex строго запрещено и может повлечь за собой гражданскую и уголовную ответственность. Информация о дате изготовления указана в серийном номере, который находится на изделии.

**Информация о дате изготовления указана в серийном номере, который находится на изделии**

Порядок расшифровки информации

2XXXYY\*\*\*\*\*

где

2XXX – год изготовления,

YY – месяц изготовления

G- код торговой марки (первая буква)

\*\*\*\*\* - порядковый номер изделия

Изготовлено в КНР для GRUPA TOPEX Sp. z o.o. Sp. k., ul. Pograniczna 2/4, 02-285 Warszawa, Польша



ПЕРЕКЛАД З THE ОРИГІНАЛУ MANUAL  
RECHARGEABLE PRESSURE CLEANER  
58G083

УВАГА: ПЕРЕД ВИКОРИСТАННЯМ НА АПАРАТ, READ ДАНИЙ КЕРІВНИЦТВО УВАЖНО І ЗБЕРЕЖІТЬ ЦЮ КЕРІВНИЦТВО ДЛЯ ПОДАЛЬШОГО ВИКОРИСТАННЯ.

## ДЕТАЛЬНІ РЕГЛАМЕНТИ БЕЗПЕКИ

### БЕЗПЕКИ УМОВИ ДЛЯ ТИСКУ WASHER

#### УВАГА!

Зверніть увагу на безпеку правила при використанні в пристрої. Для вашої власної безпеки і що з третіх осіб, будь ласка, прочитайте цю інструкцію перед тим початком роботи. Будь ласка, збережіть це керівництво для майбутньої посилавання.

## УВАГА!

- Машина буде призначена для використання з очищенням агентів, призначеної для цього типу з пристроєм. Використання з інших чистячих агентів може негативно вплинути на безпеку на приладі. Як НЕ використовувати кислоти, бензин, гас або інші горючі рідини в вигляді засобу для чищення кошти. Тільки побутові миючі засоби (рН 6 + 8) можуть бути використані.
- Як НЕ використовувати на пристрій в безпосередній близькості від інших людей, якщо вони НЕ будуть носити захисну одяг.
- Висока тиск води струмінь може бути небезпечно, якщо НЕ використовується належним чином. Потік повинен НЕ бути спрямований на людей, тварин, електричного обладнання та в пристрої самого.
- Ви НЕ вказують на літак у себе або інших для чищення одягу або взуття.
- Висока тиск шайба повинна НЕ бути використана з дітьми або не підготовленими персоналом.
- Це обладнання є НЕ призначене для використання на людей (включаючи дитина) з скороченням фізичними, сенсорними або психічними здібностями, або людьми з НЕ досвідом або знаннями про на обладнанні, якщо це НЕ буде зроблено під з керівництвом або в відповідно з з інструкціями для використання в обладнання на осіб, відповідальних за їх безпеку.
- Переконайтеся, переконайтеся, що діти нічого НЕ грати з на обладнанні.

## ВИКОРИСТАННЯ

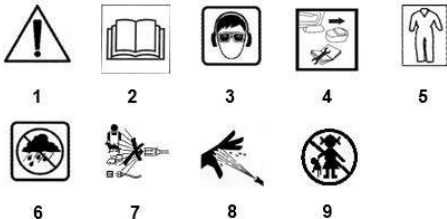
- Якщо тиск скидання перемикач ніяк НЕ відключається, нічого НЕ дозволяють шайбу, щоб працювати в протязом більш ніж двох хвилин з в пістолеті в в закритому положенні. Після цього часу, температура в в воді в в ланцюзі буде збільшуватися, і може привести до пошкодження в насосі ущільнення.
- Машина буде призначена для критого і відкритого використання.
- Всі електричні проводять частини в на робочому місці повинні бути захищені від води.
- Ніколи не залишайте на пристрій працює без нагляду.
- Тип від на харчування і воду харчування при тривалих перервах в використанні.
- Ви НЕ залишити в робочому пристрій без нагляду.
- Робота в потенційно вибухонебезпечних зонах буде заборонена.

## ТЕХНІЧНЕ ОБСЛУГОВУВАННЯ

- Вимкніть на шайбу від до джерела живлення при проведенні поза обслуговування роботи.
- Для забезпечення безпеки, використовуйте лише оригінальні запасні частини або частини, схвалені на на виробника.
- Використовуйте тільки високо- тиску шланги, муфти і аксесуари, рекомендовані по до виробнику. Вони є як елементи, які визначають по безпеці з за пристрої користувача.
- Перед використанням, перевірте на розгорнуті харчування кабелю для пошкодження або зносу. Майте в пошкоджений кабель замінений на на виробника службу.

**УВАГА!** Незважаючи на невід'ємно безпечної конструкції, використання в безпеки заходів і додаткових захисних заходів, то є завжди залишковий ризик від травм під час роботи.

## Пояснення з самих піктограм, які використовуються :



1. УВАГА! Вживайте особливих запобіжних заходів,
2. Читайте в операційній інструкцію, дотримуватися ті попередження і безпеку умови, що містяться в ньому,
3. Використання особистого захисного обладнання,
4. Від'єднайте від від потужності джерела перед тим початком технічного обслуговування або ремонту діяльності,
5. Використовуйте захисний одяг,
6. Захистіть від дощу,
7. Ви НЕ направляти в потік на людей, тварин або живих об'єктів,
8. Ризик від травм при високому тиску,
9. Зберігати в дітей подалі.

## БУДІВНИЦТВО І ЗАСТОСУВАННЯ

Тиск машина є ручним типом пристрій. Привід є DC двигун. Цей тип з силового інструментом буде призначений для миття поверхонь під високим тиском з води, як добре, як для зрошення. Ця батарея харчування пристроєм є широко використовується в в домашньому господарстві і саду. Це є особливо придатним для очищення садової техніки та поливу рослин.

Машина буде призначена виключно для аматорського використання.

**УВАГА! Як НЕ використовувати в пристрої протилежного для його передбачуваного використання.**

## ОПИС З ГРАФІЧНОЇ PAGES

Нумерація нижче відноситься до тим компонентам з в пристрої, показаному на на графічних сторінках в цьому керівництві.

1. Кнопка блокування тригера
2. тригер
3. Кнопка тиску (Еко)
4. Ручка
5. сопло
6. Вентиляційні отвори
7. Довга фурма
8. Насадка
9. Стопорне кільце
10. Короткий фурм
11. Перехідник з клапаном
12. Насадка для розпилення миючого засобу
13. миючий контейнер
14. Змія
15. Шланг швидкої муфти
16. Фільтр
17. Плавець
18. Кліп з більш ручкою

\* Там можуть бути відмінності між на кресленні і в продукті.

## ОБЛАДНАННЯ ТА АКСЕСУАРИ

1. Довга фурма
2. Насадка
3. Короткий фурм
4. Перехідник з клапаном
5. Намальована насадка для миючого засобу
6. миючий контейнер
7. Змія
8. Шланг швидкої муфти
9. Фільтр
10. Плавець
11. Кліп з більш ручкою

## ПІДГОТОВКА ДО РОБОТИ

### ЗБІРКА / ВИДАЛЕННЯ КОРОТКОЇ МАРШУТКИ З ФОРСУНКИ

- Потягніть за фіксує кільце (9) назад, вставте в наконечник з в соплі (8) в в отвір з за коротку фурму (10)
- (рис. А).
- Змініть тиск на стопорному кільці (9), перевірте правильність з'єднання.
- Видалення з в соплі має місце в в зворотному порядку від його збірки.

**УВАГА!** Перевірте, що розпилювач форсунки є правильно закріплений.

## **ВСТАНОВЛЕННЯ / ВИДАЛЕННЯ ТА ОБРУЧКА ПІСТОЛЬОВОГО ЛАНЦУ**

- Підключення до короткого спис (10) з пістолетної рукояткою (4) з до пристрою з допомогою злегка натиснувши (звертаючи увагу на на вирізи в в зв'язку) і повернувши його на 90 ° годинниковою стрілкою
- (рис. Б).
- Довжиною фурми (7) буде встановлено в с тієї ж чином (рис. 3)
- Фурми в розібраному вигляді в в зворотному порядку до його збірці.

## **МОНТАЖ / ДЕМОНТАЖ З ТНЕ КОРОТКЕ І ДОВГО ЛЕНС**

- Підключення до дві фурми шляхом м'яко натискаючи (звертаючи увагу на на виїмку в в суглобі) і поворотом на 90 ° в відношенні до один одного. (рис. D).
- Піки будуть розібрані в в зворотному порядку до їх складанні.

## **РОБОТА / НАЛАШТУВАННЯ**

### **ВИБЕРІТЬ ВАШЕ ДЖЕРЕЛО ВОДИ**

#### **Підключення води з в резервуарі**

- Приєднати до швидкого з'єднання шланга (15) до в гніздо (5) від в приладу (рис. E).
- Помістіть на шланг (14) з в фільтрі (16) в в воді баку, положення на поплавок (17) так, що вона залишається на на водній поверхні і закріпите з в кліпсі з на ручці (18). Кліп з в рукоятці (18) повинен бути затиснутий на з шлангом (14), і висів на в стіні з в резервуарі.

**УВАГА!** Після підключення до шлангу, перевірте на з'єднання з допомогою обережно потягнувши на до шлангу.

**УВАГА!** Як НЕ використовувати в пристрій з в воді джерела, який є хмарно, мутний, або корозійні. Відповідні водні джерела : Ківш / Waterbag / канави / канали / озера / море (The система повинна бути продувають повністю з прісною водою після використання) (. Рис F).

**УВАГА!** При використанні відкритої води (канави / канали / озери і т.д.), зробити вклеєна в фільтрі перебування далеко від в нижній частині (перемістити на поплавок при необхідності). Завжди використовуйте в комплект поставки фільтра шланг.

**УВАГА!** Перед використанням, видалити в повітря з за шланга, утримання (макс. 1,5 м вище від води джерела) і повернути на в пристрої. Це може зайняти близько 30 секунд для води, щоб дістатися на машині.

#### **Вода з'єднання з в мережі**

- Вимкніть в шланг (14) від до машині, використовуючи в швидкому з'єднанні шланга (15).
- Підключення до адаптер з клапаном (11) до в сполучної деталі (5) з в пристрої (рис. G).
- Підключення до садовому шлангу, щоб в соску частини на клапані адаптера (11) (використовує в стандартному водний шланг з більш підходящої швидкої муфтою).

**УВАГА!** Завжди використовувати в доданий адаптер з клапаном для мережевої води (питної) води поставок. Це буде рекомендується, щоб закрити на адаптер клапана, коли пристрій знаходиться НЕ у використанні (відкритий клапан викликає воду, щоб витікати з з в соплі при в зазначеному тиску).

**УВАГА!** Вода, яка вже текла через до адаптера буде вважати непридатною для пиття.  
**УВІМК. / ВИМК**

**УВАГА!** Перед початком роботи, зробити впевнені акумулятор буде повністю заряджений.

**Включення на** - Натисніть на спусковий механізм блокування кнопки (1) і тягнути на курок (2) (рис. H).

**Відключення** - Зніміть тиск на спусковий гачок (2).

### **НАЛАШТУВАННЯ ТИСКУ**

Пристрій має два тиску настройки. Висока тиск установка є підходящою для ретельного видалення або очищення, і низька тиск, установка є підходящою для легкої очистки та поливи. Пристрій знаходиться зазвичай встановлюється в високому тиску режимі. Натисніть тиск кнопку (Есо) (3), щоб активувати з низьким тиском режиму (рис. I).

### **ВИБІР РЕЖИМУ БРОЗУ**

Спрейте варіанти будуть обрані шляхом повороту на передньому соплі кільця (8).

Виберіть в розпилювальні режими в відповідно з з типом від роботи. 0 « 15 ', 25 », 40' струмінь розпилювання настройки є придатними для очищення і в позиції з по розпилювальні символу є найкращою для поливу (рис. J).

**УВАГА!** Ви НЕ міняти в распылительную установку після повороту на на машині.

### **ДЕТЕРДЖЕНТНИЙ СПРЕЙНИЙ МОНТАЖ**

**УВАГА!** Завжди використовувати в миючий засіб розпилення сопла (12) в поєднанні з по довгій трубкою (7) тільки.

- Докласти на довгу піку (7) до в пристрій (рис. С).
- Докласти до миючого засобу розпилення сопла (12), щоб на довгу піку (7), підключеної до на машині (рис. К).
- Отвинтите в миючий контейнер (13) з з миючим засобом розпилювальної форсунки (12) і заливки з в відповідної очистки агента.
- Заново в миючий контейнер (13) до в миючий засіб розпилювальної форсунки (12).
- Мета в миючий засіб розпилення сопла (12) на по поверхні, щоб бути покриті з миючим засобом і випустити на спусковий механізм блокування кнопки (1).
- Натисніть тригер (2), а потім тиск кнопку (Есо) (3), якщо необхідно, щоб активувати з низьким тиском режиму (в миючий засіб поміщається в в баку буде бути всмоктується в і змішується з у воді).
- Після закінчення роботи, спорозжити в миючий контейнер.

**УВАГА!** При використанні в воду (питної) мереж, щоб переконатися, що вода харчування буде заблоковано (для прикладу з допомогою в адаптері клапана (11)), коли НЕ використовуючи в душ. Це запобігає в миючий засіб від спорознення в бак.

**УВАГА!** Тиск машини була призначена для роботи з очисними агентами рекомендується від до виробнику. Використання з інших чистячих агентів може негативно вплинути на безпеку на на приладі. Як НЕ використовувати кислоти, бензин, газ або інші горючі рідини в вигляді засобу для чищення кошти. Тільки побутові миючі засоби (р Н 6-8) можуть бути використані.

## **ДОГЛЯД ТА ОБСЛУГОВУВАННЯ**

**УВАГА!** Перед початком будь - яких установок, регулювання, ремонту або технічного обслуговування діяльності, зніміть з акумулятора від на пристрої.

### **ОБСЛУГОВУВАННЯ ТА ЗБЕРІГАННЯ**

- Після кожного використання, протріть на зовнішню оболонку з більш тканиною.
- Ви НЕ використовувати будь - яких чистять агенти або розчинники, як це може привести до пошкодження в пластикові деталі.

- Будьте обережні, НЕ щоб дозволити воді ОТРИМУЄ всередині на пристрої.
  - Тільки зміст описано в даному керівництві, може бути проведено поза на в пристрої. Будь-які інші дії можуть тільки бути виконані з допомогою в авторизованому сервісному центрі.
  - Це буде НЕ дозволено, щоб зробити якісь - або зміни в в конструкцію з до пристрою.
  - Тримайте в двигуні повітряного отвору в чистоті.
  - Машина, коли НЕ в використанні, повинна бути зберігатися в чистоті, в вигляді сухого місця, з з в недоступному від дітей.
  - Повністю злийте всю воду з за пристрої і шланга перед зберіганням. Зберігайте в пристрій і аксесуари в вигляді безморозного місце.
- УВАГА! Після використання в морській воді, прополоскати в продукт з прісною водою для належного технічного обслуговування.**
- Зберігати в пристрій з від батареї видалені.

Всі види з недоліків повинні бути видалені з допомогою цього виробника санкціонованого обслуговування.

### ТЕХНІЧНІ ПАРАМЕТРИ

#### ОЦІНЮВАНІ ДАНІ

| 58G083 акумуляторна мийка високого тиску                |                        |
|---|------------------------|
| Параметр  | Значення               |
| Напруга акумулятора                                     | 18 В постійного струму |
| Тиск I передач  | 1,9 МПа / 19 бар       |
| Тиск II передач   | 2,4 МПа / 24 бар       |
| Максимальний витрата води I передач                     | 160 л / год            |
| Максимальний витрата води, 2-а передача                 | 170 л / год            |
| Висота підйому води                                     | 1,5 м                  |
| Клас захисту  | III                    |
| Маса  | 1,1 кг                 |
| Рік від виробництва                                     | 2020 рік               |
| 58G083 виступає за як в типі і призначення на на машині |                        |

#### ДАНІ ПРО ШУМ І ВІБРАЦІЮ

|                                   |                  |
|-----------------------------------|------------------|
| Рівень потужності звуку           | L WA <70 дБ (A)  |
| Значення з вібраційних прискорень | a h <2,5 м / с 2 |

#### Інформація про шум та вібрацію

Рівень від шуму, випромінюваного з допомогою в пристрої буде описано з допомогою на рівні від випромінюваного звукового тиску  $L_{pA}$  і в звуковий потужності рівня  $L_{WA}$  (де К представляє вимір невизначеності). Ці коливання, що випускаються з допомогою в пристрої будуть описані з допомогою по значенню з за вібрації прискорення  $a_h$  (де К представляє вимір невизначеності).

Наступна інформація : випромінюється звукового тиск Рівень  $L_{pA}$ , звукова потужність рівень  $L_{WA}$  і значення від вібрації прискорення  $a_h$  вже були виміряні в відповідно з EN 60335-1. З урахуванням вібрації рівня  $a_h$  може бути використана, щоб порівняти пристрою і для більш попередньої оцінки від вібрації впливу.

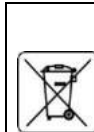
Зазначено вібрації рівня є представником тільки для в основний використання в в пристрої. Якщо машина буде використовуватися для різних застосувань або з різними робочими інструментами, вібрації рівень може змінюватися. Вище вібрація рівня буде бути вплив на недостатньому або

занадто рідкісне обслуговуванні від в пристрої. Ці причини, наведені вище, можуть привести в якості підвищеної схильності до вібрації під час на весь період з експлуатації.

**Щоб точно оцінити вплив на вібрацію, розглянуть періоди, коли обладнання буде перетворено від або коли він буде повернутий на, але НЕ в використанні. Після того, як всі фактори, які були ретельно оцінені, загальна вібрація вплив може бути значно нижче.**

В цілях для захисту на користувача від тих ефектів від вібрації, додаткові захисні заходи повинні бути реалізовані, наприклад, як: періодичне технічне обслуговування в тих пристроїв і робочих інструментів, захист від в відповідної температури від рук і правильної організації по роботі.

### ОХОРОНА СЕРЕДОВИЩА



Зужиті продукти, що працюють на електричному живленні, не слід викидати разом з побутовими відходами, а утилізувати в спеціальних закладах. Відомості про утилізацію можна отримати в продавця продукції чи в органах місцевої адміністрації. Відпрацьовані електричні та електронні прилади містять речовини, що не є сприятливими для природного середовища. Обладнання, що не передається до переробки, може становити небезпеку для середовища та здоров'я людини.

\* Виробник залишає за собою право вносити зміни.

«Grupa Torhex Spółka z ograniczoną odpowiedzialnością» Spółka komandytowa, z юридичною адресою в Варшаві, ul. Pograniczna 2/4, (тут і далі згадуване як «Grupa Torhex») сповіщає, що всі авторські права на зміст даної інструкції (тут і далі називаної «Інструкція»), в тому на її текст, розміщені світлини, схематичні рисунки, креслення, а також розташування текстових і графічних елементів належать виключно до Grupa Torhex і застережені відповідно до Закону від 4 лютого 1994 року «Про авторське право і споріднені права» (див. орган державного Польщі «Dz. U.» 2006 № 90 п. 631 з подальши. зм.). Копіювання, переробка, публікація, переробка в комерційних цілях всієї Інструкції чи окремих її елементів без письмового дозволу Grupa Torhex суворо заборонене. Недотримання до цієї вимоги тягне за собою цивільну та карну відповідальність.



### FORDÍTÁS AZ ORIGINAL MANUAL ÚJRÁTÖLTETHETŐ NYOMÁS CLEANER 58G083

VIGYÁZAT ELŐTT HASZNÁLATA A KÉSZÜLÉK OLVASSA EZT MANUAL FIGYELMESEN ÉS KEEP EZT MANUAL FOR TOVÁBBI HIVATKOZÁS.

### RÉSZLETES BIZTONSÁGI RENDELKEZÉSEK

#### BIZTONSÁGI FELTÉTELEK A NYOMÁS MOSÓ

##### FIGYELEM!

Vegye figyelembe a biztonsági előírásokat, amikor használja a készüléket. Mert a saját biztonsága és hogy a harmadik fél, kérjük olvassa el ezt a kézikönyvet, mielőtt megkezdése munkát. Kérjük, mentse ezt a kézikönyvet a jövőben hivatkozási.

##### FIGYELEM!

• A mosó van tervezve a használatra a tisztító szerek szánt számára ez a típusú a készülék. A használat az egyéb tisztítószerek szerek lehetnek hátrányosan befolyásolhatja a biztonságot a a készülék. Ne ne használja savak, benzín, kerozin, vagy más gyúlékony folyadékok, mint a tisztító szer. Csak háztartási tisztítószerek (pH = 6 + 8) is lehet használni.

• Ne ne használja a készüléket az a környezetében a többi ember, hacsak azok vannak rajta védő ruházatot.

• A magas nyomású víz jet is lehet veszélyes, ha nem használják megfelelően. A patak meg nem kell irányítani a nép, az állatok, az elektromos berendezések és a készülék maga.

• Ne nem pont a jet meg magad, vagy mások számára tisztító ruhát vagy cipőt.

• A magas nyomású mosó kell nem lehet használni a gyerekek, vagy képzetlen személyzet.

- Ezt berendezés van nem célja a használat által az emberek (köztük gyerekek) a csökkentett fizikai, érzékszervi vagy mentális képességekkel, vagy az emberek és nem tapasztalat vagy tudás a az berendezések, kivéve, ha ez a sor alatt a felügyelet vagy a megfelelően együtt a útmutató a használat az a berendezés által személyek felelősek a saját biztonsági.
- Győződjön meg arról, hogy a gyerekek ne nem játszanak együtt a berendezés.

#### HASZNÁLAT

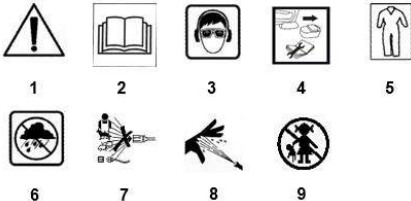
- Ha a nyomás enyhítésére kapcsoló nem nem old, nem nem teszi lehetővé a mosógép, hogy fut a több mint két perccel a az pisztollyal a a zárt helyzetben. Ezután ezt a idő, a hőmérséklet az a víz a az áramkör fog növekedni, és lehet károsíthatja a szivattyú tömítések.
- Az alátét a célja a beltéri és kültéri használatra.
- Minden elektromosan vezető részek közé a munkahelyen kell kell védeni ellen a víz.
- Soha hagyja a készüléket futó felügyelet nélkül.
- Kapcsolja ki a hálózati és a víz ellátás során hosszabb szüneteket a használat.
- Ne ne hagyja az üzemi berendezés felügyelet nélkül.
- Work in potenciálisan robbanásveszélyes területeken is tilos.

#### KARBANTARTÁS

- Húzza ki a mosógép származó az energia -ellátás, ha végző ki a karbantartási munkák.
- Annak biztosítása érdekében, a biztonság, használat csak eredeti tartalék alkatrészek vagy alkatrész jóváhagyott által a gyártó.
- Használja csak nagy nyomású tömlők, csatlakozók és kiegészítők ajánlott által a gyártó. Ezek azok az elemek, amelyek meghatározzák a biztonsági az a készülék felhasználó.
- Mielőtt használatát, ellenőrizze a letekert hálózati kábel a sérülés vagy kopás. Van egy sérült kábelt cserélni a az gyártó szolgáltatást.

**FIGYELEM!** Annak ellenére, hogy az eleve biztonságos építési, a használat a biztonsági intézkedések és a további védelmi intézkedések, ott van mindig egy reziduális kockázatot a sérülés során a munka.

#### Magyarázat az a piktogramok használt



#### Magyarázat az a piktogramok használt :

1. FIGYELEM! Tegyen különleges óvintézkedéseket,
2. Olvassa az üzemeltetési útmutatót, tartsa a figyelmeztetéseket és biztonsági feltételeket tartalmazott a azt,
3. Használjon személyes védőfelszerelés,
4. Bontása re a hatalom forrása előtt kezdődő karbantartási vagy javítási tevékenység,
5. Használjon védő ruházat,
6. Óvjon az esőtől,
7. Ne ne irányítsa a patak meg az emberek, az állatok vagy az élő létesítmények,
8. Kockázat A sérülés által magas nyomáson,
9. Tartsa távol a gyerekeket.

#### ÉPÍTÉS ÉS ALKALMAZÁS

A nyomás mosó van egy kézi típusú eszközt. A hajtás van egy DC motor. Ez a típusú a teljesítmény szerszám van kialakítva, a mosási felületek alatt nagy nyomású a vizet, mint jól, mint az öntözési. Ez az akkumulátor meghajtású eszköz van széles körben használják az a háztartási és kerti. Ez a különösen alkalmas a tisztító kerti gépek és öntözés a növények.

Az alátét a célja kizárólag az amatőr használatra.

**FIGYELEM!** Ne ne használja a készüléket ellentétes, hogy a tervezett használat.

#### A GRAFIKAI OLDALOK LEÍRÁSA

A számozás alábbi utal, hogy az alkatrészek az a készülék látható a a grafikai lapok az ezen utasítás.

1. Aktiválási zár gomb
2. A ravasz
3. Nyomás gomb (Eco)
4. Fogantyú
5. A fúvóka
6. Szellőző nyílások
7. Hosszú lándzsa
8. Szórófej
9. Lock gyűrű
10. Rövid lándzsa
11. Adapter a szelep
12. Mosószer permetező fúvóka
13. Mosószer tartály
14. Kígyó
15. Tömlő gyors csatló
16. Szűrő
17. Úszó
18. Clip a egy fogantyú

\* Ott lehet, hogy a különbségek között a rajz és a termék.

#### BERENDEZÉSEK ÉS TARTOZÉKOK

1. Hosszú lándzsa
2. Szórófej
3. Rövid lándzsa
4. Adapter a szelep
5. Húzott mosószer fúvóka
6. Mosószer tartály
7. Kígyó
8. Tömlő gyors csatló
9. Szűrő
10. Úszó
11. Clip a egy fogantyú

#### ELŐKÉSZÍTÉS A MUNKÁRA

#### KÖZGYŰLÉS / REMOVAL OF THE RÖVID LANCE WITH SZÍVŐFEJ

- Húzza a reteszelő gyűrűt (9) vissza, helyezze a hegyét a a fúvóka (8) be a lyukba a a rövid lándzsa (10) (A. ábra).
- Engedje nyomást a reteszelő gyűrűt (9), ellenőrizze a helyes kapcsolatot.
- A eltávolítását a a fúvóka kerül sor az a fordított sorrendben a saját összeszerelés.

**FIGYELEM!** Ellenőrizze, hogy a permetező fúvóka megfelelően van- e rögzítve.

#### TELEPÍTÉS / KIVÉTEL ÉS FOGANTYÚ PISZTAL LÁNC

- Csatlakoztassa a rövid lándzsa (10) együtt a pisztoly markolat (4) az a készülék által óvatosan megnyomásával (kifizető figyelmet, hogy a bevágásokat a a kapcsolatot), és elforgatásával ez 90 ° óramutató járásával megegyező irányban
- (B. ábra).
- A hosszú lándzsa (7) van telepítve a a azonos módon (ábra. C)
- A lándzsa van szétszerelt az a fordított sorrendben, hogy a szerelvény.

#### KÖZGYŰLÉS / SZÉTSZERELÉSE OF THE RÖVID ÉS HOSSZÚ LANCE

- Csatlakoztassa a két lándzsa által finoman megnyomja (kifizető a figyelmet, hogy a bevágás a az izületi) és fordult a 90 ° -ban képest, hogy minden más. (D ábra).
- Lándzsák vannak szétszerelt a a fordított sorrendben, hogy azok szerelés.

## VÁLASSZON AZ VÍZ FORRÁS

## Csatlakozó víz származó a tartály

- Csatolása a gyorscsatlakozó tömlő (15), hogy a foglalat (5) a A készülék (ábra. E).
- Helyezzük a csövet (14) és a szűrő (16) a a víz tartály, helyezze a float (17) úgy, hogy ez továbbra is az a víz felszínén, és biztosítsa az a klip és a fogantyú (18). A klip a a fogantyú (18) kell kell rögzíteni az a tömlő (14) és lögött az a fal a a tank.

**FIGYELEM!** Miután összekötő a tömlőt, ellenőrizze a kapcsolatot a finoman húzza be a tömlőt.

**FIGYELEM!** Ne ne használja a készüléket az egy víz forrása, hogy a zavaros, iszapos, vagy maró hatású. Alkalmasság víz források : Bucket / waterbag / árkok / csatornák / tavak / tengeri (A rendszer kell kell öblíteni teljesen a friss vízzel után használatra) (ábra. F).

**FIGYELEM!** Amikor a nyílt víz (árok / csatornák / tavak stb.), Hogy arról a szűrő tartózkodás messze ettől a fenék (mozgassa az úszó, ha szükséges). Mindig használja a mellékelt szűrő tömlő.

**FIGYELEM!** Mielőtt használata, távolítsa el a levegőt a a tömlő, hold (max. 1,5 m- fölött a víz forrása), és kapcsolja be a készüléket. Ez lehet, hogy körülbelül 30 másodpercig a vizet, hogy elérje a gépet.

## Víz kapcsolatot honnan a hálózati

- Húzza a tömlőt (14) a a gép segítségével a gyorscsatlakozó tömlő (15).
- Csatlakoztassa a adaptert a szelep (11), hogy a csatlakozó darab (5) a a készülék (ábra. G).
- Csatlakoztassa a kerti tömlő, hogy a mellbimbó a A szelep adapter (11) (használon egy normál víz tömlő és a megfelelő gyors csatló).

**FIGYELEM!** Mindig használja a mellékelt adaptert a szelep a hálózati víz (ívó) víz ellátás. Ez a javasolt, hogy lezárja a adaptert szelepet, amikor a készülék a nem a használatra (egy nyitott szelep okozza vizet, hogy folyni ki az a fűvőkán át a megadott nyomáson).

**FIGYELEM!** A víz, amely már folyt keresztül a tápegység van tekinthető alkalmatlannak a ivásra.

## BE / KI

**FIGYELEM!** Mielőtt kezdő munka, hogy arról az akkumulátor van teljesen töltve.

**Rátérve a -** Press a ravaszt zár gombot (1), és húzza a ravaszt (2) (ábra. H).

**Leállítás -** Engedje el a nyomást a ravaszon (2).

## NYOMÁS BEÁLLÍTÁSA

A készülék rendelkezik két nyomás beállításokat. A nagy nyomás beállítása az alkalmas az alapos eltávolítására vagy tisztítására, és a kis nyomás beállítását az alkalmas a könnyű tisztítást és öntözés. A készülék van általában beállítva, hogy a magas nyomású üzemmódban. Nyomja meg a nyomás gombot (Eco) (3), hogy aktiválja a alacsony nyomású üzemmódban (ábra. I).

## SPRAY MODE SELECTION

Spray opciók vannak a kiválasztott által elforgatásával az első fűvőka-gyűrű (8).

Válassza a permet mód szerint az a típus a munkát. A 0 , 15', 25' , 40' és a Jet spray- beállítások vannak alkalmasak a tisztítást, és a pozíciókat a a spray- jel van a legjobb az öntözés (ábra. J).

**FIGYELEM!** Ne ne változtassa a permet beállítás után fordult a a gép.

## TISZTÍTÓSZER- SPRAY ÖSSZESZERELÉS

**FIGYELEM!** Mindig használja a mosószer permetező fűvőkát (12) a kombinációja és a hosszú lándzsa (7) csak.

- Csatolása a hosszú lándzsa (7), hogy a készülék (ábra. C).
- Csatolása a detergens permetező fűvőkát (12), hogy a hosszú lándzsa (7) csatlakoztatva, hogy a gép (ábra. K).
- Csavarja a mosószer tartály (13) a a detergens permetező fűvőkát (12), és töltse a a megfelelő tisztító ágens.
- Helyezzük vissza a mosószer tartály (13), hogy a detergens permetező fűvőkát (12).
- Cél A detergens permetező fűvőkát (12) a a felületet, hogy kell bevonva a mosószert, és engedje a ravaszt zár gomb (1).
- Nyomda a ravaszt (2), és ezután a nyomás gombot (Eco) (3), ha szükséges, hogy aktiválja az alacsony nyomású üzemmódban (a mosószer elhelyezett ben a tartályban fogják kell szívja a és összekeverjük azzal a vízzel).
- Miután befejezte munkáját, ürítse a mosószer tartály.

**FIGYELEM!** Amikor használja a vizet (ivás) hálózat, győződjön meg róla, hogy a víz ellátás van tiltva (a példa szerint a adapter szelep (11)), ha nem használja a zuhany. Ez megakadályozza, hogy a detergens a kiürítése a tartály.

**FIGYELEM!** A nyomás mósó volt kialakítva, hogy a munka a tisztító szerek ajánlott által a gyártó. A használat az egyéb tisztítószerek szerek lehetnek hátrányosan befolyásolhatja a biztonságot a a készüléket. Ne ne használja savak, benzín, kerozin, vagy más gyúlékony folyadékok, mint a tisztító szer. Csak háztartási tisztítószerek (p H 6-8) lehet lehet használni.

## ÁPOLÁS ÉS KARBANTARTÁS

**FIGYELEM!** Mielőtt megkezdése bármilyen szerelési, beállítási, javítási vagy karbantartási tevékenység, távolítsa el a akkumulátort származó a készüléket.

## KARBANTARTÁS ÉS TÁROLÁS

- Miután minden egyes használat, törölje a külső burkolat a egy ruhával.
- Ne ne használjon semmilyen tisztító szereket vagy oldószereket, mint ezek is károsíthatják a műanyag alkatrészek.
- Legyen óvatos, ne hogy hagyja vizet get belül a készüléket.
- Csak a karbantartási ismertett az ezen kézikönyvben is lehet végezni el a az eszközök. Bármely más tevékenységek is csak lehet elvégezni az olyan meghatalmazott szolgáltató központ.
- Ez a nem engedélyezett, hogy hogy bármilyen változás a a tervezés az a készülék.
- Tartsuk a motor levegő szellőzők tisztta.
- Az alátét, ha nem a használat, meg kell tartani a tiszta, a egy száraz helyen, ki az a funkciókkal a gyerekek.
- Teljesen engedje le az összes vizet származó a készülék és a tömlőt, mielőtt tárolás. Tárolja a készüléket és tartozékok az egy fagymentes helyen.

**FIGYELEM!** Miután felhasználása a tengervíz, öblítse a termék a friss vizet a megfelelő karbantartás.

- Tárolja a készüléket az az akkumulátor eltávolítjuk. Minden fajta a hibák meg kell távolítani a az gyártó meghatalmazott szolgáltatót.

## MŰSZAKI PARAMÉTEREK

## Névleges adatok

| 58G083 vezeték nélküli nagynyomású mosó |                  |
|---|------------------|
| Paraméter                               | Érték            |
| Az akkumulátor feszültsége              | 18 V DC          |
| Nyomás I fogaskerék                     | 1,9 Mpa / 19 Bár |
| Nyomás II hajtómű                       | 2,4 Mpa / 24 bar |

|   |           |
|---|-----------|
| Maximális víz áramlását I fogaskerék              | 160 l / h |
| Maximum a víz áramlását, 2. fokozatban            | 170 l / h |
| Víz emelési magasság                              | 1,5 m     |
| Védelmi osztály                                   | III       |
| Tömeg   | 1,1 kg    |
| Year of termelés                                  | 2020      |
| 58G083 áll a mind a típus és a kijelölés az a gép |           |



TRADUCERE DE ORIGINAL MANUAL  
CURATOR DE PRESIUNE RECARGABIL  
58G083

ATENȚIE: ÎNAINTE DE UTILIZAREA APARATULUI, CITIȚI CU ACEST MANUAL ATENȚIE ȘI PĂSTRAȚI ACEST MANUAL PENTRU MAI MULTE DE REFERINȚĂ.

### REGULAMENTE DE SIGURANȚĂ DETALIATE

CONDIȚII DE SIGURANȚĂ PENTRU SPĂLĂTORUL DE PRESIUNE

#### ZAJ ÉS REZGÉS DATA

|                             |                              |
|-----------------------------|------------------------------|
| Hang teljesítmény szint     | $L_{WA} < 70 \text{ dB (A)}$ |
| Az érték a rezgés gyorsulás | $a_h < 2,5 \text{ m/s}^2$    |

#### Információk a zajról és a rezgésről

A szintje a zaj kibocsátott által az eszköz van leírt által: a szintje az a kibocsátott hang nyomás  $L_{pA}$  és a hang teljesítmény szinten  $L_{WA}$  (ahol K jelentése a mérési bizonytalanság). A rezgések kibocsátott által az eszköz vannak leírt által a értéke az a rezgés gyorsulás egy  $a_h$  (ahol K jelentése a mérési bizonytalanság).

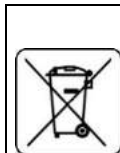
A következő információkat : a kibocsátott hang nyomás szint  $L_{pA}$ , hang teljesítmény szinten  $L_{WA}$  és a értéke a rezgés gyorsulás egy  $a_h$  lett volna mérni a szerint az EN 60335-1. A megadott vibráció szintjét egy  $a_{dB}$  is lehet használni, hogy hasonlítsion eszközök és az egy előzetes értékelést a vibrációs expozíciót.

A feltüntetett vibráció szintje is képviselő csak az az alap felhasználását az az eszköz. Ha a gép nem használt a különböző alkalmazások, illetve a különböző munka eszközök, a vibráció szintjét lehet változtatni. A magasabb vibrációs szintre kerül is befolyásolja az elégtelen vagy túl ritka karbantartási az az eszköz. Az okok megadott fenteli lehet eredményezheti az olyan fokozott expozíció a rezgés során a teljes időszak a művelet.

**Hogy pontosan megbecsülni expozíció a rezgés, fontolja időszakok, amikor a berendezés van kapcsolva ki, vagy ha ez van kapcsolva a de nem a használat. Miután az összes tényező lett volna gondosan vizsgálni, a teljes vibrációs expozíció lehet lehet lényegesen alacsonyabb.**

A megbízás a védelme a felhasználó ellen a hatások a rezgések, kiegészítő biztonsági intézkedéseket kell kell végrehajtani, mint például: időszakos karbantartását az az eszköz, és üzemi eszközök, védelem az a megfelelő hőmérsékletet a kezek és a megfelelő szervezet a munka.

### KÖRNYEZETVÉDELME



Az elektromos üzemű termékeket ne dobja ki a házi szeméttel, hanem azt adja le hulladékkezelésre, hulladékgyűjtésre szakosodott helyen. A hulladékkezeléssel kapcsolatos kérdéseire választ kaphat a termék kereskedőjétől, vagy a helyi hatóságoktól. Az elhasználtott elektromos és elektronikai berendezések a természetes környezetre ható anyagokat tartalmaznak. A hulladékkezelésnek, újrahasznosításnak nem alávetett berendezések potenciális veszélyforrást jelentenek a környezet és az emberi egészség számára.

\* A változtatás joga fenntartva!

A „Grupa Topex Spółka z ograniczoną odpowiedzialnością” Spółka komandytowa (székhelye: Varsó, ul. Pograniczna 2/4) (a továbbiakban: „Grupa Topex”) kijelenti, hogy a jelen használati utasítás (továbbiakban „Használati Utasítás”) tartalmával – ideértve többek között annak szövegével, a felhasznált fényképekkel, vázlatokkal, rajzokkal, valamint a formai megjelenéssel – kapcsolatos összes szerzői jog a Grupa Topex kizárólagos tulajdonát képezi és mint ilyen jogi védelem alatt állnak, az 1994. február 4-i. a szerzői és ahhoz hasonló jogokról szóló törvényben foglaltak szerint (Dz.U. (Törvényközlöny) 2006. évf. 90. szám 631. tétele, a későbbi változásokkal). A Használati Utasítás egészének vagy bármely részletének hasznoszerzés céljából történő másolása, feldolgozása, közzététele, megváltoztatása a Grupa Topex írásos engedélye nélkül polgári jogi és büntetőjogi felelősségre vonás terhe mellett szigorúan tilos.

#### AVERTIZARE!

Respectați de siguranță reglementările atunci când utilizați dispozitivul. Pentru dvs. propria siguranță și că a treia părți, vă rugăm să citiți acest manual înainte de a începe munca. Vă rugăm să păstrați acest manual pentru referințe viitoare.

#### AVERTIZARE!

• Șaiba este conceput pentru utilizarea cu curățare agenți destinați pentru acest tip de dispozitiv. Utilizarea de alte curățare agenți pot negativ afecta siguranța a aparatului. Nu Nu utilizați acizi, benzina, kerosen sau alte inflamabile lichide ca o curățare agent. Numai de uz casnic detergenți (pH 6 + 8) pot fi utilizate.

• Nu Nu utilizați aparatul în apropierea de alte persoane, cu excepția cazului în care se poartă de protecție de îmbrăcăminte.

• De înaltă presiune a apei cu jet poate fi periculoasă în cazul în care nu utilizează în mod corespunzător. Fluxul trebuie să nu fie îndreptate la oameni, animale, electrice echipamente și dispozitivul în sine.

• Nu, nu indică jetul de la tine sau de alte persoane pentru curățarea haine sau pantofii.

• Înaltă presiune mașina de spălat ar trebui să nu fie utilizat de către copii sau neinstruit

• personal.

• Acest echipament este ne destinat pentru utilizarea de către persoane (inclusiv copii) cu reduce fizice, senzoriale sau mentale capacități, sau persoane care nu experiență sau cunoștințe a echipamentului, cu excepția cazului în acest lucru se face sub supravegherea sau, în conformitate cu cele instrucțiunile de utilizare a echipamente de către persoane responsabile de securitatea lor.

• Asigurați - vă că copiii nu nu se joace cu echipamentul.

#### UTILIZARE

• Dacă de presiune de relief comutatorul nu nu împiedici, nu nu permit mașina de spălat pentru a rula timp de mai mult de două minute cu pistolul în închis poziția. După acest timp, temperatura de apei din circuitul va crește și se poate deteriora la pompa de sigiliu.

• Șaiba este destinat pentru interior și exterior de utilizare.

• Toate electric conductoare piesele din locul de muncă trebuie să fie protejat împotriva apei.

• Niciodată nu lăsați aparatul de funcționare nesupravegheat.

• Opriti în afara alimentarea și apă alimentarea cu timpul mai lungi pauze de utilizare.

• Nu Nu lăsați de operare aparatul nesupravegheat.

• Munca în zone potențial explozive este interzisă.

#### ÎNTREȚINERE

• Deconectați șaiba de alimentare alimentarea atunci când efectuearea în întreținere de muncă.

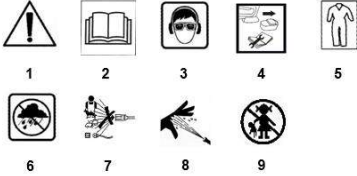
• Pentru a asigura siguranța, utilizați numai originale de schimb piese sau piese aprobate de fabricant.

• Utilizați numai de înaltă presiune furtunuri, racorduri și accesorii recomandate de fabricant. Acestea sunt cele mai elementele care determină siguranța a dispozitivului utilizator.

• Înainte de utilizare, verificați nerulată de alimentare cablul de deteriorare sau uzură. Au un defect de cablu înlocuit la producătorului de serviciu.

**AVERTIZARE!** În ciuda inerent în condiții de siguranță de construcție, utilizarea de siguranță măsurii și suplimentare de protecție măsurii, există este întotdeauna o reziduală a riscului de rănire în timpul lucrului.

#### Explicarea de a pictogramelor utilizate:



1. AVERTIZARE! Luați măsuri speciale de precauție,
2. Citiți de funcționare manual, respectați de avertizările și siguranță condițiile conținute în ea,
3. Folosiți personal de protecție echipament,
4. Deconectați-vă de la sursa de alimentare înainte de a începe activitățile de întreținere sau reparații,
5. Folosiți îmbrăcăminte de protecție,
6. Protejați-vă împotriva ploii,
7. Nu Nu directe fluxul de la oameni, animale sau vie instalatii,
8. Pericol de rănire prin presiune ridicată,
9. Păstrați pe copii departe.

#### CONSTRUCȚIE ȘI APLICARE

Mașina de spălat cu presiune este un dispozitiv de tip manual. Unitatea este un curent continuu cu motor. Acest tip de scule electrice este proiectat pentru spălarea suprafețelor sub presiune ridicată a apei, precum și pentru irigare. Acest acumulator alimentat dispozitiv este larg utilizat în gospodărie și grădină. Acesta este în special potrivit pentru curățarea gradina echipamente si udare plante. Șabla este destinat exclusiv pentru amatori utilizare.

**AVERTIZARE! Nu Nu utilizați dispozitivul contrar a acestuia destinat utilizării.**

#### DESCRIEREA DE GRAFICE PAGINILOR

Numerotarea de mai jos se referă la cele componente ale dispozitivului prezentat pe cele grafice pagini ale acestui manual.

1. Trigger de blocare a butonului
2. declanșatorul
3. Buton de presiune (Eco)
4. Mâner
5. duza
6. Fante de ventilație
7. Lance lungă
8. Duză
9. Inel de blocare
10. Lance scurtă
11. Adaptor cu supapă
12. Duza de pulverizare a detergentului
13. Recipient cu detergent
14. Șarpe
15. Cuplaj rapid pentru furtun
16. Filtru
17. Înotător
18. Clip cu un mâner

\* Nu pot fi diferențe între desenul și produsul.

#### ECHIPAMENTE ȘI ACCESORII

1. Lance lungă
2. Duză
3. Lance scurtă
4. Adaptor cu supapă
5. Duza de detergent trasă
6. Recipient cu detergent
7. Șarpe
8. Cuplaj rapid pentru furtun
9. Filtru
10. Înotător
11. Clip cu un mâner

#### PREGĂTIREA PENTRU MUNCA

##### MONTAREA / DEMONTAREA A SCURT LANCE CU DUZEI

- Trageți blocare inelul (9) din spate, se introduce vârful de duzei (8) în gaura de scurtă lance (10) (fig. A).
- Eliberați presiunea pe inelul de blocare (9), verificați conexiunea corectă.
- Îndepărtarea a duzei are loc în invers ordinul a acestuia de asamblare.

**AVERTIZARE! Verificați că de pulverizare duza este corect fixat.**

##### INSTALAREA / ÎNLĂTURAREA ȘI MÂNCĂ LANCUL PISTOLULUI

- Conectați scurt lancea (10), cu pistolul de prindere (4) din dispozitivului de ușor apăsând (acordând o atenție la cele creștăturile din conexiunea) și rotirea - l la 90° în sens orar (fig. B).
- Lung lance (7) este instalat în același mod de (Fig. C)
- Lancea este demontată în invers ordinul a acestuia de asamblare.

##### MONTAREA / DEMONTAREA DE SCURT ȘI LUNG LANCE

- Conectați cele două lăncile de ușor apăsând (acordând o atenție la creștătura în articulația) și rotirea de 90° în raport pentru fiecare altul. (fig. D).
- Lănci sunt dezasamblate în inversa ordinea de a lor de asamblare.

#### FUNCȚIONARE / SETĂRI

##### ALEGE SURSA DE APĂ

###### Conectarea apei din rezervor

- Atașați cu conectare rapidă furtunul (15), la mufa (5) din aparatului (fig. E).
  - Se pune furtunul (14), cu filtrul (16), în apă rezervor, poziționați flotorul (17), astfel încât acesta rămâne pe apă suprafață și sigur cu clema cu mânerul (18). Clema cu un mâner (18) trebuie să fie fixat pe furtunul (14) și atârnat pe perete al rezervorului.
- AVERTIZARE! După conectarea furtunului, verificați conexiunea cu grijă trăgând pe furtun.**

**AVERTIZARE! Nu Nu utilizați aparatul cu o apă sursă care este turbure, plin de noroi, sau coroziv. Adecvate de apă Surse : Cupă / waterbag / șanțuri / canale / lacuri / mare (The Sistemul trebuie să fie spălată complet cu proaspătă apă după utilizare) (fig. F).**

**AVERTIZARE! Atunci când utilizați deschis apă (șanțuri / canale / lacuri, etc), asigurați - vă că în filtrul rămâne departe de jos (mutați float dacă este necesar). Întotdeauna folosiți furnizat filtrul furtunului.**

**AVERTIZARE! Înainte de utilizare, îndepărtați aerul din furtun, cala (max. 1,5 m deasupra apei sursă) și porniți pe dispozitivului. Aceasta poate dura aproximativ 30 de secunde pentru apă pentru a ajunge la mașina.**

###### Racordarea la apă de la rețea

- Deconectați furtunul (14) de la aparatul folosind cu conectare rapidă furtunul (15).
- Conectați adaptorul cu supapă (11) pentru conexiunii piesei (5) din dispozitivului (fig. G).
- Conectați grădina furtun la mamelonului al valvei adaptorului (11) (folosiți un standard de apă furtun cu un adecvat rapid de cuplare).

**AVERTIZARE! Întotdeauna utilizați furnizat adaptorul cu valva de alimentare cu apă (potabilă) apă provizii. Se Este recomandat să închideți adaptorului supapei de când aparatul este nu în uz (o deschis supapă determină apa să curgă afară din duzei la specificată presiunea).**



**AVERTIZARE! Apa care a curs prin adaptorul este considerat impropriu pentru băut.**

**PORNIT / OPRIT**

**AVERTIZARE! Înainte de a începe lucrul, asigurați-vă că bateria este complet încărcată.**

**Pornirea pe** - Apăsați de declanșare de blocare a butonului (1) și trageți trăgaci (2) (fig. H).

**Oprire** - Eliberați presiunea pe declanșator (2).

#### SETAREA PRESIUNII

Aparatul are două presiuni setări. De înaltă presiune Setarea este potrivită pentru aprofundată îndepărtare sau de curățare, și joasă presiune setarea este potrivită pentru lumina de curățare și udare. Aparatul este în mod normal, setat la înaltă presiune modul. Apăsați presiune butonul (Eco) (3) pentru a activa joasă presiune modul (fig. I).

#### SELECȚIA MODULUI SPRAY

Spray opțiuni sunt selectate prin rotirea frontală a duzei inelul (8). Selecții de pulverizare modul în funcție de a tipul de muncă. 0°, 15°, 25°, 40° și Jet spray de setări sunt potrivite pentru curățarea și a pozițiilor cu prin pulverizare simbolul sunt cele mai bune pentru udare (fig. J).

**AVERTIZARE! Nu Nu schimba pulverizare setarea după pornirea de pe aparatului.**

#### ASAMBLARE PULVERIZARE DETERGENTĂ

**AVERTIZARE! Întotdeauna folosiți detergent de pulverizare duza (12), în combinație cu lungă lance (7) numai.**

- Atașați lung lance (7) la dispozitivului (fig. C).
- Atașați detergent de pulverizare duza (12) la lung lance (7) conectat la mașinii (fig. K).
- Deșurubați detergent recipientul (13) din detergent de pulverizare duza (12) și umple cu corespunzătoare de curățare agent.
- Reatasati detergent recipientul (13) pentru detergent de pulverizare duza (12).
- Scop detergent de pulverizare duza (12), la suprafața să fie acoperită cu detergent și eliberează de declanșare de blocare a butonului (1).
- Apăsați declanșare (2) și apoi presiune butonul (Eco) (3) dacă este necesar, pentru a activa joasă presiune modul (detergentul plasat în rezervor va fi aspirat în și amestecat cu apa).
- După terminarea lucrului, goliți detergent recipientul.

**AVERTIZARE! Când utilizați apă (potabilă) rețea, asigurați - vă că apă alimentarea este blocată (de exemplu, prin adaptor supapa (11)), atunci când nu utilizați un duș. Acest lucru previne detergentul de golire rezervorului.**

**AVERTIZARE! Presiunea de spălare a fost conceput pentru a lucrului cu curățare agenți recomandate de fabricant. Utilizarea de alte curățare agenți pot negativ afecta siguranța a aparatului. Nu Nu utilizați acizi, benzina, kerosen sau alte inflamabile lichide ca o curățare agent. Numai de uz casnic detergenți (p H 6-8) pot fi utilizate.**

### INGRIJIRE ȘI ÎNȚEȚINERE

**AVERTIZARE! Înainte de a începe orice instalare, reglare, reparații sau întreținere activități, scoateți acumulatorul din dispozitiv.**

#### ÎNȚEȚINERE ȘI DEPOZITARE

- După fiecare utilizare, ștergeți exterior carcasa cu o cârpă.
- Nu Nu folosiți nici curățare agenți sau solvenți ca acestea pot deteriora cele din plastic părți.
- Aveți grijă să nu lăsați apa să intre în dispozitiv.
- Numai de întreținere descrise în acest manual poate fi efectuată în pe dispozitivului. Orice alte activități pot fi efectuate numai de un centru de service autorizat.

- Acesta este nu este permis să facă orice modificări la proiectarea de dispozitivului.
- Păstrați motorului de aer de ventilație curat.
- Mașina de spălat, atunci când nu în uz, ar trebui să fie păstrate curate, într - un uscat loc, din de îndemâna de copii.
- Complet scurge toată apa din aparat și furtunul înainte de depozitare. Stocați dispozitivul și accesoriile într - un ferit de îngheț loc.

**AVERTIZARE! După utilizare în apa de mare, clătiți produsul cu proaspătă apă pentru buna întreținere.**

- Stocați dispozitivul cu bateria îndepărtată.

Toate tipurile de defecte ar trebui eliminate de către service- ul autorizat al producătorului.

### TEHNICE PARAMETRI

#### DATE EVALUATE

| 58G083 spălător cu presiune fără fir                      |                  |
|---|------------------|
| Parametru   | Valoare          |
| Tensiunea bateriei  | 18 V c.c.        |
| Angrenaj de presiune I                                    | 1,9 MPa / 19 Bar |
| Angrenaj de presiune II                                   | 2,4 Mpa / 24 Bar |
| Debitul maxim de apă I angrenaj                           | 160 l / h        |
| Debit maxim de apă, treapta a doua                        | 170 l / h        |
| Înălțimea de ridicare a apei                              | 1,5 m            |
| Clasa de protecție  | III              |
| Masa  | 1,1 kg           |
| Anul de producție   | 2020             |
| 58G083 standuri pentru atât tipul și denumirea de mașinii |                  |

#### DATE DE ZGOMOT ȘI VIBRAȚIE

|                                  |                              |
|----------------------------------|------------------------------|
| Nivelul puterii sonore           | $L_{WA} < 70 \text{ dB (A)}$ |
| Valoarea de vibrație accelerații | $a_h < 2,5 \text{ m/s}^2$    |

#### Informații despre zgomot și vibrații

Nivelul de zgomot emis de dispozitivul este descris de: nivelul de emis sunet presiune  $L_{pA}$  și sunet de putere nivel  $L_{WA}$  (unde K este măsurarea incertitudinii). De vibrațiile emise de dispozitivului sunt descrise prin valoarea de vibrație accelerației unui  $a_h$  (unde K este măsurarea incertitudinii).

Următoare informații : emiși sunet presiune nivel  $L_{pA}$ , sunet de putere nivel  $L_{WA}$  și valoarea de vibrație accelerației o<sub>ora</sub> au fost măsurate în conformitate cu EN 60335-1. Dat vibrație Nivelul o<sub>ora</sub> poate fi folosit pentru a compara dispozitive și pentru un preliminar de evaluare a vibrațiilor expunerii.

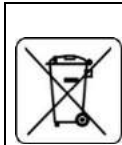
A declarat vibrații Nivelul este reprezentativ doar pentru bază utilizarea a dispozitivului. Dacă aparatul este utilizat pentru diferite aplicații sau cu diferite de lucru instrumente, vibrație nivel se poate schimba. Mai mare vibrație nivel va fi influențată de insuficiență sau prea rare de întreținere a dispozitivului. De motivele prezentate mai sus, poate duce la o crescută a expunerii la vibrație în timpul întregii perioade de funcționare.

**Pentru acuratețe estima expunerea la vibrații, ia în considerare perioadele când echipamentul este transformat oprit sau când acesta este pornit pe, dar nu în uz. După ce toți factorii au fost atent evaluate, globală a vibrațiilor expunerea poate fi semnificativ mai mici.**

În scopul de a proteja utilizatorilor împotriva a efectelor de vibrații, suplimentare de siguranță măsuri ar trebui să fie puse în aplicare, cum ar fi: periodice de întreținere a a dispozitivului și lucru

instrumente, protecție a corespunzătoare temperaturii de mâini și de buna organizare a muncii.

## PROTECȚIA MEDIULUI



Produsele cu alimentare electrică nu trebuie aruncate împreună cu deșeurile menajere, ele trebuie predate pentru eliminare unor unități speciale. Informațiile cu privire la eliminarea acestora sunt deținute de vânzătorul produsului sau de autoritățile locale. Echipamentul electric și electronic uzat conține substanțe care nu sunt diferite pentru medii înconjurătoare. Echipamentul nesupus reciclării constituie un pericol potențial pentru mediu și sănătatea umană.

\* Se rezervă dreptul de a face schimbări.

„Grupa Topex Spółka z ograniczoną odpowiedzialnością” Spółka komandytowa cu sediul în Varșovia, ul. Pograniczna 2/4 (mai departe : „Grupa Topex”) informează că, toate drepturile autorului referitor la prezenta instrucțiune (mai departe „Instrucțiuni”), adică texturile ei, fotografiile inserate, schemele, desenele, cât și compoziția ei, depind exclusiv de Grupa Topex și sunt supuse protecției de drept în conformitate cu legea din 4 februarie 1994, referitor la drepturile autorului și drepturile înrudite (Monitorul Oficial 2006 nr 90 poziția 631 cu modificările ulterioare). Copierea, transformarea, publicarea, modificarea Instrucțiunilor, în întregime sau numai unor elemente cu scop comercial, fără acceptul în scris al firmei Grupa Topex este strict interzisă și în consecință poate fi trasă la răspundere civilă și penală.



## PŘEKLAD PŮVODNÍHO NÁVODU K POUŽÍVÁNÍ NABÍJEČI ČISTIČI TLAKU 58G083

UPOZORNĚNÍ: PŘED POUŽITÍM SE ZAŘÍZENÍ, ČTĚTE TUTO PŘÍRUČKU POZORNĚ A USCHOVEJTE TUTO PŘÍRUČKU PRO DALŠÍ POUŽITÍ.

## PODROBNÉ BEZPEČNOSTNÍ PŘEDPISY

### BEZPEČNOSTNÍ PODMÍNKY PRO TLAK WASHER

#### VAROVÁNÍ!

Pozorovat na bezpečnostní předpisy při použití na zařízení. Pro vaši vlastní bezpečnost a že z třetíh stran, prosím, přečtete si tento návod před zahájením práce. Tuto příručku si prosím uschovejte pro budoucí použití.

#### VAROVÁNÍ!

• Podložka je navržena pro použití s čistícími prostředky určené pro tento druh částí přístroje. Použití na dalších čistících činidel může nepříznivě ovlivnit na bezpečnost a na spotřebiči. Ještě ne používat kyseliny, benzín, petrolej nebo jiné hořlavé kapaliny jako je čistící činidlo. Pouze domácí čistící prostředky (pH 6 + 8), může být použit.

• Nikdy nelze použít na zařízení na v blízkosti všech ostatních lidí, pokud by se nosit ochranný oděv.

• Vysoký tlak vodní paprsek může být nebezpečné, pokud není používán správně. Proud musí není být zaměřena na lidi, zvířata, elektrická zařízení a na přístroj samotném.

• Ještě ne poukázat na trysku na sebe nebo jiné na čištění oděvů nebo obuvi.

• Vysoké tlakové myčky by se to být používán od dětí nebo nepovolanych zaměstnanci.

• Toto zařízení je není určen pro použití podle osob (včetně dětí) se sníženými fyzickými, smyslovými nebo duševními schopnostmi, nebo lidé s žádnou zkušenost nebo znalosti o na zařízení, není-li to se provádí pod s dozorem nebo v souladu s s návodem k použití z zařízení by osoby odpovědné za jejich bezpečnost.

• Udělat si jistý, že děti si nejsou hrát s na zařízení.

## POUŽITÍ

• Pokud tlakový pojistný spínač nemá ani výlet, to ne dovolit podložka pro běh na více než dvě minuty se na pistolí v do uzavřené polohy. Po této době, teplota o o vody v na obvodu se zvýší a může dojít k poškození na čerpadla těsnění.

• Podložka je určena pro vnitřní i venkovní použití.

• Všechny elektricky vodivé části v na pracovišti musí být chráněny proti vodě.

• Nikdy opustit na zařízení běží bez dozoru.

• Obrátit off na napájení a vody dodávky během delších přestávek v užívání.

• Ještě ne nechat na provozní zařízení bez dozoru.

• Práce v potenciálně výbušných oblastech je zakázáno.

## ÚDRŽBA

• Odpojte na podložku ze na elektrické napájení při plnění z údržby prací.

• Chcete-li zajistit bezpečnost, použijte pouze originální náhradní díly nebo díly schválené by se výrobce.

• Používejte pouze vysoce tlakových hadic, spojek a příslušenství doporučené aplikace na výrobce. Jedná se o prvky, které určují na bezpečnost a na zařízení uživatele.

• Před použitím, zkontrolujte si rozvinutý napájecí kabel k poškození nebo opotřebení. Mají si poškozený kabel vyměnit v této výrobce službu.

**VAROVÁNÍ!** Přes na inherentně bezpečné konstrukce, použití z bezpečnostních opatření a dalších ochranných opatření, tam je vždy zbytkové riziko ze zranění při práci.

## Vysvětlení of základě piktogramů použitých



1



2



3



4



5



6



7



8



9

1. VAROVÁNÍ! Dodržte zvláštní opatření,
2. Přečíst na provozní návod, dbejte na upozornění a bezpečnostní podmínky obsažené v něm,
3. Používejte osobní ochranné prostředky,
4. Odpojit od do napájecího zdroje Před zahájením údržby nebo opravy činnosti,
5. Používejte ochranný oděv,
6. Chraňte před deštěm,
7. Ještě není směřovat na proud na lidi, zvířata nebo živých instalacích,
8. Riziko z poranění o vysokém tlaku,
9. Udržet na děti pryč.

## KONSTRUKCE A APLIKACE

Tlakové myčky je manuální typ zařízení. Pohon je DC motorem. Tento typ z elektrického nástroje je určena pro mytí povrchů pod vysokým tlakem z vody, jako stejně jako pro zavlažování. Tato baterie poháněl zařízení je široce používán v pro domácnost a zahrady. To je obzvláště vhodný pro čištění zahradní technika a zalévání rostlin.

Podložka je určena výhradně pro amatérské použití.

**VAROVÁNÍ!** Nikdy nelze použít na zařízení v rozporu se jeho zamýšlené použití.

## POPIS OF GRAFICKÝCH STRÁNEK

Číslování níže odkazuje na základě komponent v na zařízení znázorněné na základě grafických stránkách v tomto návodu k obsluze.

1. Trigger zámku Tlačítko
2. spoušť
3. Tlakové tlačítko (Eco)
4. Rukojeť
5. tryska
6. Větrací otvory

7. Dlouhá kopí
8. Tryska
9. Pojistný kroužek
10. Krátká kopí
11. Adaptér s ventilem
12. Prací prostředek rozprašovací tryska
13. Nádobna na prací prostředek
14. Had
15. Hadice rychlé vazební
16. Filtř
17. Plavec
18. Klip se s rukojetí

\* K dispozici mohou být rozdíly mezi na výkrese a v produktu.

## RYCHLOVÝSTRAHA

1. Dlouhá kopí
2. Tryska
3. Krátká kopí
4. Adaptér s ventilem
5. Natažená tryska na prací prostředek
6. Nádobna na prací prostředek
7. Had
8. Hadice rychlé vazební
9. Filtř
10. Plavec
11. Klip se s rukojetí

## PŘÍPRAVA K PRÁCI

### SESTAVA / ODSTRANĚNÍ OF SHORT LANCE S TRYSKY

- Vytáhněte na pojistný kroužek (9) zpět, vložít na špičku z na trysky (8), do v otvoru části na krátké přívodní trubky (10) (obr. A).
- Uvolněte tlak na pojistný kroužek (9), zkontrolujte správné připojení.
- Odstranění z na trysky se provádí v v obráceném pořadí z jeho sestavení.

**VAROVÁNÍ!** Zkontrolujte, že stříkáci tryska je řádně zajištěna.

### INSTALACE / ODSTRAŇOVÁNÍ A ZACHÁZENÍ S PÍSTNÍ JAZYKOU

- Připojte se krátký nástavec (10) se na pistolové rukojeti (4) ze dne na zařízení podle jemným stiskem (platí pozornost na základě zářezů v na připojení) a otočením jej o 90° ve směru hodinových ručiček (obr. B).
- Dlouho kopí (7) je nainstalován v na stejném způsobem (obr. C)
- Přívodní trubka je rozebrán v v opačném pořadí na jeho montáž.

### MONTÁŽ / DEMONTÁŽ OF THE SHORT A LONG LANCE

- Připojte se dvě kopí od jemné stiskem (platí pozornost na v zářezu v v kloubu) a otáčením od 90° do vztahu ke každému jiný. (obr. D).
- Kopí jsou demontovány v v opačném pořadí na jejich montáž.

## PROVOZ / NASTAVENÍ

### VYBERTE SI SVŮJ VODNÍ ZDROJ

#### Připojení vody ze v nádrži

- Připojit na rychlospojovací hadici (15) do v zásuvce (5), z na přístroje (obr. E).
- Umístěte na hadici (14) se na filtru (16) v na vodní nádrži, umístěte na plovák (17), tak, že se i nadále na k vodní ploše a zajistí se v klipu se na rukojeti (18). Klip se s rukojetí (18), by měl být upnut na na hadici (14) a zavěšen na na stěně části do nádrže.

**VAROVÁNÍ!** Po připojení na hadici, zkontrolujte na připojení pomocí jemné tahem na na hadici.

**VAROVÁNÍ!** Nikdy nelze použít na zařízení se na vodní zdroje, který je zakalený, blátivý, nebo korozivní. Vhodné vodní zdroje : lopaty / vak s vodou / příkopy / kanály / jezera / moře (dále jen systém musí být propláchnout kompletně s čerstvou vodou po použití), (obr. F).

**VAROVÁNÍ!** Při použití otevřené vodě (příkopů / kanály / jezera etc), aby jisti, že se filtrační pobyt daleko od v dolní části (přesunout na plovák, pokud to nutné). Vždy použít na dodávanou filtrační hadice.

**VAROVÁNÍ!** Před použitím, odstraňte na vzduchu z na hadice, prostoru (max. 1,5 m nad na vodní zdroj) a zase na v zařízení. To může trvat asi 30 sekund pro vodu, aby dostat do počítáče.

#### Vodní přípojka od do síť

- Odpojit na hadici (14), z na stroji pomocí na rychlospojovací hadici (15).
- Připojení na adaptér s ventilem (11) do na přípojovací kus (5), z na zařízení (obr. G).
- Připojení na zahradní hadici na na nátrubku z na ventilu adaptéru (11) (pouze se standardní vodní hadice se s vhodným rychlé spoje).

**VAROVÁNÍ!** Vždy použijte na dodaný adaptér s ventilem pro napájecí vody (pitné) vody zásoby. To se doporučuje, aby uzavření na adaptéru ventilu při zařízení je není v použití (otevřený ventil způsobí vodu k proudit ven z do trysky na v určeném tlaku).

**VAROVÁNÍ!** Voda, která má tepla přes na adaptéru se považuje za nevhodné pro pití.

#### ZAPNUTO / VYPNUTO

**VAROVÁNÍ!** Před zahájením prací, aby si jisti baterie je plně nabitá.

**Zapnutí na** - Press na spoušť zámku tlačítka (1) a vytáhněte se spoušť (2) (obr. H).

**Vypnutí** - Uvolněte tlak na spoušti (2).

#### NASTAVENÍ TLAKU

Přístroj má dvě tlakové nastavení. Vysoký tlak nastavení je vhodné pro důkladné odstranění nebo čištění, a nízký tlak nastavení je vhodný pro lehké čištění a zalévání. Zařízení je obvykle nastavena na vysoký tlak režimu. Stisknutím tlak tlačítka (Eco) (3), k aktivaci na nízký tlak režimu (obr. I).

#### SPRAY MODE VÝBĚR

Spray možnosti jsou vybrány pomocí otáčením na přední trysky kroužek (8).

Vyberte si stříkáci režim podle na na typu z práce. 0 , 15', 25' , 40' a Jet sprej nastavení jsou vhodné pro čištění a že pozice se na rozprašovací symbolem jsou nejlepší pro zavlažování (obr. J).

**VAROVÁNÍ!** Ještě není změnit na stříkáci nastavení po otočení na na stroji.

#### MONTÁŽ ROZPRAŠOVACÍHO PROSTŘEDKU

**VAROVÁNÍ!** Vždy použít na detergent rozprašovací trysky (12) v kombinaci s na dlouhou přívodní trubky (7) pouze.

- Připojit na dlouhou kopí (7) pro na zařízení (obr. C).
- Připojit na detergent rozprašovací trysky (12) do na dlouhou přívodní trubky (7), připojený k na zařízení (obr. K).
- Vyšroubovat na detergentní kontejneru (13) z v detergentu rozprašovací trysky (12) a výplní se do vhodného čistícího prostředku.
- Znovu připojit na detergentní kontejner (13) na v detergentu rozprašovací trysky (12).
- Cíl na detergent rozprašovací trysky (12), na k povrchu, aby se povlakem s pracím prostředkem a uvolnění na spoušť zámku tlačítka (1).
- Stisknutím spoušť (2), a poté tlak tlačítka (ECO) (3), v případě potřeby k aktivaci do nízkého tlaku režim (na prací prostředek umístěn v v nádrži se bude nasáván do a smísí se s vodou).
- Po skončení práce, vyprázdnit do pracího kontejneru.

**VAROVÁNÍ!** Při použití do vody (pitné) síť, aby si jisti, že voda přívod je blokován (pro příklad by k adaptéru ventilu (11)),

pokud není použít na sprchu. To zabrání v detergentu z vyprázdnění do nádrže.

**VAROVÁNÍ!** Tlaková myčka byla navržena pro práci s čistícími látkami doporučuje by se výrobce. Použití na dalších čistících činidel může nepříznivě ovlivnit na bezpečnost a na spotřebiči. Ještě ne používat kyseliny, benzín, petrolej nebo jiné hořlavé kapaliny jako je čistící činidlo. Pouze pro domácnost detergenty (p H 6-8) mohou být použity.

## PÉČE A ÚDRŽBA

**VAROVÁNÍ!** Před zahájením jakékoliv instalace, úprav, oprav nebo údržby činnosti, vyjměte na baterii ze v přístroji.

### ÚDRŽBA A SKLADOVÁNÍ

- Po každém použití, otřete do vnějšího pláště se s hadrem.
- Ještě ne používat žádné čistící prostředky nebo rozpouštědla, jako jsou tyto, může dojít k poškození na plastové díly.
- Buďte opatrní, ne aby nechat vodu get unívit v přístroji.
- Pouze údržba je popsáno v tomto návodu mohou být prováděny mimo na v přístroji. Jakékoli další aktivity mohou jen být provedena pomocí s autorizovaným servisním centru.
- To je není dovoleno, aby provést nějaké změny na na konstrukci z k zařízení.
- Udržujte v motoru vzduch otvory v čistotě.
- Podložka, když ne v použití, by měly být udržovány v čistotě, v na suchém místě, mimo ze na dosah všech dětí.
- Zcela vypustit všechnu vodu ze se spotřebičem a hadici před skladováním. Ukládat na zařízení a příslušenství v na nezamrzající místě.

**VAROVÁNÍ!** Po použití v mořské vodě, opláchněte je produkt s čerstvou vodou pro řádnou údržbu.

- Uložení na zařízení s na baterie odstraněny.

Všechny druhy z poruch by měly být odstraněny pomocí tohoto výrobce autorizovaného servisu.

## TECHNICKÉ PARAMETRY

### HODNOCENÉ ÚDAJE

| Akumulátorová tlaková myčka 58G083                       |                   |
|--|-------------------|
| Parametr   | Hodnota           |
| Napětí baterie   | 18 V DC           |
| Tlak I. rychlostní stupeň                                | 1,9 MPa / 19 barů |
| Převodovka tlaku II                                      | 2,4 MPa / 24 barů |
| Maximální průtok vody I. převodový stupeň                | 160 l / h         |
| Maximální průtok vody, 2. rychlostní stupeň              | 170 l / h         |
| Výška zdvihu vody  | 1,5 m             |
| Třída ochrany  | III               |
| Hmotnost   | 1,1 kg            |
| Year of výroby   | 2020              |
| 58G083 stojí za to jak na druhu a určení všech na stroji |                   |

### HLUK A VIBRAČNÍ ÚDAJE

|                              |                                |
|------------------------------|--------------------------------|
| Akustického výkonu Hladina   | $L_{WA} < 70$ dB (A)           |
| Hodnota z vibrační zrychlení | $a_n < 2,5$ m / s <sup>2</sup> |

### Informace o hluku a vibracích

Úroveň z hluku vyzařovaného které v zařízení je popsán pomocí: na úrovni části na vyzařovaného akustického tlaku  $L_{PA}$  a na zvukové energie úrovni  $L_{WA}$  (kde K je měření nejistota). Tyto vibrace emitované od v zařízení, jsou popsány pomocí na hodnotu z na vibrační zrychlení  $a_n$  (kde K je měření nejistota). Následující informace : vyzařovaného akustického tlaku Hladina  $L_{PA}$ , akustického výkonu na úrovni  $L_{WA}$  a hodnota z vibrační zrychlení  $a_n$  již byly měřeny v souladu s EN 60335-1. Vzhledem vibrační úroveň  $a_n$  může být použit k porovnávat zařízení a pro o předběžné vyhodnocení z vibrační expozice.

Uvedl vibrační úroveň je reprezentativní pouze pro pro základní použití části na zařízení. Pokud stroj je používán pro různé aplikace, nebo s různými pracovními nástroji, vibrační úroveň se může změnit. Vyšší vibrace Hladina se bude ovlivněno tím, nedostatečné nebo příliš vzácné údržby ze na zařízení. Tyto důvody uvedené výše, může mít za následek v k zvýšené expozici k vibračním v průběhu na celou dobu z provozu.

**Chcete-li přesně odhadnout expozici na vibrace, vzít v úvahu období, kdy zařízení se obrátil pryč, nebo když to se ukázalo na, ale ne v použití. Poté, co jsou všechny faktory, které byly pečlivě posouzeny, celková vibrace expozice může být výrazně nižší.**

V Aby se chránit na uživatele před k účinkům z vibrací, dodatečná bezpečnostní opatření by měla být realizována, jako například: periodickou údržbu všech na zařízení a pracovních nástrojů, ochrana části na příslušnou teplotu z rukou a řádné organizace o práci.

## OCHRANA ŽIVOTNÉHO PROSTŘEDÍ



Výrobky napájené elektrickým proudem sa nesmú likvidovať spoločne s domácim odpadom, ale majú byť odovzdané na recykliáciu na určenom mieste. Informáciu o recykliácii poskytne predajca výrobku alebo miestne orgány. Opatrované elektrické a elektronické zariadenia obsahujú látky negatívne pôsobiace na životné prostredie. Zariadenie, ktoré nie je odovzdané na recykliáciu, predstavuje možnú hrozbu pre životné prostredie a ľudské zdravie.

\* Právo na zmenu vyhrazené.

"Grupa Topex Spółka z ograniczoną odpowiedzialnością" Spółka komandytowa so sídlom vo Varšave, ul. Pograniczna 2/4 (ďalej iba: „Grupa Topex“) informuje, že všetky autorské práva k obsahu tohto návodu (ďalej iba: „Návod“), v rámci toho okrem iného k jeho textu, uvedeným fotografiám, náčrtom, obrázkom a k jeho štruktúre, patria výhradne spoločnosti Grupa Topex a podliehajú právnej ochrane podľa zákona zo dňa 4. februára 1994, O autorských a obdobných právoch (Dz. U. (Zbierka zákonov Polskej republiky) 2006 č. 90 položka 631 v znení neskorších zmien). Kopírovanie, spracovávanie, publikovanie, úprava tohto Návodu ako celku alebo jeho jednotlivých častí na komerčné účely, bez písomného súhlasu spoločnosti Grupa Topex, sú prísne zakázané a môžu mať za následok občianskoprávne a trestnoprávne dôsledky.

## SK PREKLAD PŮVODNÉHO NÁVODU NA POUŽITÍ NABÍJACÍ ČISTIČE TLAKU 58G083

UPOZORNENIE: PRED POUŽITÍM SE ZARIADENIE, ČÍTAJTE TÚTO PRÍRUČKU POZORNE A USCHOVAJTE TÚTO PRÍRUČKU PRE ĎALŠIE POUŽITIE.

## PODROBNÉ BEZPEČNOSTNÉ PREDPISY

### BEZPEČNOSTNÉ PODMIENKY PRE TLAKOVÚ PODLOŽKU

#### VÝSTRAHA!

Pozorovať na bezpečnostné predpisy pri použití na zariadení. Pre vašu vlastnú bezpečnosť a že z tretích strán, prosím, prečítajte si tento návod pred začatím práce. Prosím uložte tento návod pre budúce referencie.

#### VÝSTRAHA!

• Podložka je navrhnutá pre použitie s čistiace prostriedky určené pre tento druh častí prístroja. Použitie na ďalších čistiacich činidlách môže nepriaznivo ovplyvniť na bezpečnosť a na spotrebiči. Ešte nie používajte kyseliny, benzín, petrolej

alebo iné horľavé kvapaliny ako je čistiaci číidlo. Iba domáce čistiace prostriedky (pH 6 + 8), môže byť použitý.

- Nikdy nemožno použiť na zariadení na v blízkosti všetkých ostatných ľudí, ak by sa nosil ochranný odev.
- Vysoký tlak vodný lúč môže byť nebezpečné, ak nie je používaný správne. Prúd musí nie je byť zameraná na ľudí, zvieratá, elektrické zariadenia a na prístroji samotnom.
- Ešte nie poukázat' na trysku na seba alebo iné na čistenie odevov alebo obuvi.
- Vysoké tlakové umývačky by sa to byť používaný od deti alebo nepovolných zamestnancov.
- Toto zariadenie je nie je určený pre použitie podľa osôb (vrátane detí) so zníženými fyzickými, zmyslovými alebo duševnými schopnosťami, alebo ľuďa s žiadnou skúsenosť alebo vedomosti o na zariadení, ak nie je to sa uskutočňuje pod sa dozorom alebo v súlade s s návodom na použitie z zariadenie by osoby zodpovedné za ich bezpečnosť.
- Urobiť si istý, že deti si nie sú hrať s na zariadení.

## POUŽITIE

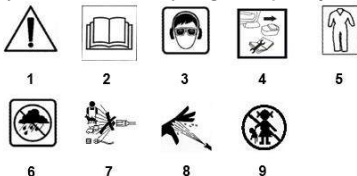
- Ak tlakový poistný spínač nemá ani výlet, to nie dovoliť podložka pre beh na viac než dve minúty sa na pištoľ v do uzavretej polohy. Po tejto dobe, teplota o o vody v na obvode sa zvýši a môže dôjsť k poškodeniu na čerpadla tesnenie.
- Podložka je určená pre vnútorné i vonkajšie použitie.
- Všetky elektricky vodivé časti v na pracovisku musia byť chránené proti vode.
- Nikdy opustiť na zariadení bežia bez dozoru.
- Obrátiť off na napájanie a vody dodávky počas dlhších prestávok v užívaní.
- Ešte nie nechať na prevádzkové zariadenia bez dozoru.
- Práce v potenciálne výbušných priestoroch sú zakázané.

## ÚDRŽBA

- Odpojte na podložku zo na elektrické napájanie pri plnení z údržby prác.
- Ak chcete zaistiť bezpečnosť, použite iba originálne náhradné diely alebo diely schválené by sa výrobcu.
- Používajte len vysoko tlakových hadíc, spojok a príslušenstvo odporúčané aplikácie na výrobcu. Jedná sa o prvky, ktoré určujú na bezpečnosť a na zariadení používateľa.
- Pred použitím, skontrolujte si rozvinutý napájací kábel k poškodeniu alebo opotrebovaniu. Majú si poškodený kábel vymeniť v tejto výrobcu službu.

**VÝSTRAHA!** Cez na inherentne bezpečné konštrukcie, použitie z bezpečnostných opatrení a ďalších ochranných opatrení, tam je vždy zvyškové riziko zo zranenia pri práci.

## Vysvetlenie of základe piktogramov použitých:



1. **VÝSTRAHA!** Buďte zvlášť opatrní,
2. Prečítať na prevádzkový návod, dbajte na upozornenia a bezpečnostné podmienky obsiahnuté v ňom,
3. Používajte osobné ochranné prostriedky,
4. Odpojiť od do napájacieho zdroja Pred zahájením údržby alebo opravy činnosti,
5. Používajte ochranný odev,
6. Chráňte pred dažďom,
7. Ešte nie je smerovať na prúd na ľudí, zvieratá alebo živých inštaláciách,
8. Riziko z poranenia o vysokom tlaku,
9. Udržať na deti preč.

## KONŠTRUKCIA A APLIKÁCIA

Tlakové umývačky je manuálny typ zariadenia. Pohon je DC motorom. Tento typ z elektrického nástroja je určená pre umývanie povrchov pod vysokým tlakom z vody, ako rovnako ako pre zavlažovanie. Táto batéria poháňal zariadenie je široko používaný v pre domácnosť a záhradu. To je obzvlášť vhodný pre čistenie záhradná technika a zalievanie rastlín. Podložka je určená výhradne pre amatérske použitie.

**VÝSTRAHA!** Nikdy nemožno použiť na zariadení v rozpore so jeho zamýšľané použitie.

## POPIS OF GRAFICKÝCH STRÁŇOK

Číslovanie nižšie odkazuje na základe komponentov v na zariadení znázornenej na základe grafických stránkach v tomto návode na obsluhu.

1. Tlačidlo zámku spúšťania
2. spúšť
3. Tlačné tlačidlo (Eco)
4. Rukoväť
5. tryska
6. Vetracie otvory
7. Dlhá kopija
8. Tryska
9. Uzamykací krúžok
10. Krátka kopija
11. Adaptér s ventilom
12. Tryska na rozprašovanie čistiaceho prostriedku
13. Zásobník na prací prostriedok
14. Had
15. Hadica rýchle väzobné
16. Filtrovat'
17. Plavec
18. Klip sa s rukoväťou

\* K dispozícií môžu byť rozdiely medzi na výkrese a v produkte.

## VYBAVENIE A PRÍSLUŠENSTVO

1. Dlhá kopija
2. Tryska
3. Krátka kopija
4. Adaptér s ventilom
5. Vytiahnutá tryska na prací prostriedok
6. Zásobník na prací prostriedok
7. Had
8. Hadica rýchle väzobné
9. Filtrovat'
10. Plavec
11. Klip sa s rukoväťou

## PRÍPRAVA NA PRÁCU

### ZOSTAVA / ODSTRÁNENIE OF SHORT LANCE S TRYSKY

- Vytiahnite na poistný krúžok (9) späť, vložíť na špičku z na trysky (8), do v otvore časti na krátke prívodnej rúrky (10) (obr. A).
- Uvoľnite tlak na poistný krúžok (9), skontrolujte správne pripojenie.
- Odstránenie z na trysky sa vykonáva v v obrátenom poradí z jeho zostavenie.

**VÝSTRAHA!** Skontrolujte, že striekacia tryska je riadne zaistená.

### INŠTALÁCIA / ODSTRÁŇOVANIE A MANIPULÁCIA S PESTOLOVOU LANOU

- Pripojte sa krátky nástavec (10) sa na pištoľové rukoväti (4) z na zariadení podľa jemným stlačením (platí pozornosť na základe zárezov v na pripojenie) a otočením ho o 90° v smere hodinových ručičiek (obr. B).
- Dlhá kopije (7) je nainštalovaný v na rovnakom spôsobom (obr. C)
- Prívodný rúrka je rozobraný v v opačnom poradí na jeho montáž.

## MONTÁŽ / DEMONTÁŽ OF THE SHORT A LONG LANCE

- Pripojte sa dve kopije od jemne stlačením (platí pozornosť na v záreze v v kibe) a otáčaním od 90 ° do vzťahu ku každému iný. (obr. D).
- Kopije sú demontované v opačnom poradí na ich montáž.

## PREVÁDZKA / NASTAVENIA

### VYBERTE SI SVOJ VODNÉ ZDROJ

#### Pripojenie vody zo v nádrži

- Pripojiť na rychlospojovaciu hadicu (15) do v zásuvke (5), z na prístroja (obr. E).
- Umiestnite na hadicu (14) sa na filtri (16) v na vodnej nádrži, umiestnite na plaváku (17), tak, že sa aj naďalej na k vodnej ploche a zaisť sa v klipe sa na rukoväti (18). Klip sa s rukoväťou (18), by mal byť upnutý na na hadicu (14) a zavesený na na stene časti do nádrže.

**VÝSTRAHA!** Po pripojení na hadicu, skontrolujte na pripojenie pomocou jemne ťahom na na hadicu.

**VÝSTRAHA!** Nikdy nemožno použiť na zariadení sa na vodné zdroje, ktorý je zakalený, bahňitý, alebo korozívne. Vhodné vodné zdroje : lopaty / vak s vodou / priekopami / kanály / jazera / more (ďalej len systém musí byť prepláchnutý kompletne s čerstvou vodou po použití), (obr. F).

**VÝSTRAHA!** Pri použití otvorenej vode (priekop / kanály / jazier etc), aby istí, že sa filtračný pobyt ďaleko od v dolnej časti (presunúť na plavák, ak to potrebné). Vždy použiť na dodávanú filtračnej hadice.

**VÝSTRAHA!** Pred použitím, odstráňte na vzduchu z na hadice, priestoru (max. 1,5 m nad na vodný zdroj) a zase na v zariadení. To môže trvať asi 30 sekúnd pre vodu, aby dostať do počítacia.

#### Vodná prípojka od do siete

- Odpojiť na hadicu (14), z na stroji pomocou na rychlospojovaciu hadicu (15).
- Pripojenie na adaptér s ventilom (11) do na pripojovací kus (5), z na zariadení (obr. G).
- Pripojenie na záhradnú hadicu na na nátrubku z na ventile adaptéra (11) (len so štandardnou vodné hadice sa s vhodným rýchle spojke).

**VÝSTRAHA!** Vždy použite na dodaný adaptér s ventilom pre napájacej vody (pitnej) vody zásoby. To sa odporúča, aby uzatvorenie na adaptéri ventilu pri zariadení je nie je v použití (otvorený ventil spôsobí vodu k prúdiť von z do trysky na v určenom tlaku).

**VÝSTRAHA!** Voda, ktorá má tiekla cez na adaptéri sa považuje za nevhodné pre pitie.

### ON / OFF

**VÝSTRAHA!** Pred začatím prác, aby si istí batéria je plne nabitá.

**Zapnutie na** - Press na spúšť zámku tlačidla (1) a vytiahnite sa spúšť (2) (obr. H).

**Vypnutie** - Uvoľnite tlak na spúšti (2).

### NASTAVENIE TLAKU

Prístroj má dve tlakové nastavenia. Vysoký tlak nastavenie je vhodné pre dôkladné odstránenie alebo čistenie, a nízky tlak nastavenia je vhodný pre ľahké čistenie a zalievanie. Zariadenie je zvyčajne nastavená na vysoký tlak režimu. Stlačením tlak tlačidlo (Eco) (3), k aktivácii na nízky tlak režimu (obr. I).

### VÝBER REŽIMU SPREJA

Spray možnosti sú vybrané pomocou otáčaním na prednej trysky krúžok (8).

Vyberte si striekacie režim podľa na na typu z práce. 0, 15', 25', 40' a Jet sprej nastavenia sú vhodné pre čistenie a že pozície sa na rozprašovacie symbolom sú najlepšie pre zavlažovanie (obr. J).

**VÝSTRAHA!** Ešte nie je zmeniť na striekacej nastavenie po otočení na na stroji.

### DETERGENT SPRAY ZOSTAVA

**VÝSTRAHA!** Vždy použiť na detergent rozprašovacie trysky (12) v kombinácii s na dlhú prívodnej rúrky (7) iba.

- Pripojiť na dlhú kopiju (7) pre na zariadení (obr. C).
- Pripojiť na detergent rozprašovacie trysky (12) do na dlhú prívodnej rúrky (7), pripojený k na zariadení (obr. K).
- Vyskrutkovať na detergentné kontajnera (13) z v detergente rozprašovacie trysky (12) a vyplní sa do vhodného čistiaceho prostriedku.
- Znovu pripojiť na detergentné kontajner (13) na v detergente rozprašovacej trysky (12).
- Cieľ na detergent rozprašovacie trysky (12), na k povrchu, aby sa povlakom s pracím prostriedkom a uvoľnenie na spúšť zámku tlačidla (1).
- Stlačením spúšť (2), a potom tlak tlačidlo (ECO) (3), v prípade potreby k aktivácii do nízkeho tlaku režim (na prací prostriedok umiestnený v v nádrži sa bude nasávaný do a zmieša sa s vodou).
- Po skončení práce, vyprázdniť do pracího kontajnera.

**VÝSTRAHA!** Pri použití do vody (pitnej) sieť, aby si istí, že voda prívod je blokovaný (pre príklad by k adaptéru ventilu (11)), ak nie je použitie na sprchu. To zabráni v detergente z vyprázdnenie do nádrže.

**VÝSTRAHA!** Tlaková umývačka bola navrhnutá pre prácu s čistiacimi látkami doporučuje by sa výrobcom. Použitie na ďalších čistiacich čídiel môže nepriaznivo ovplyvniť na bezpečnosť a na spotrebiči. Ešte nie používať kyseliny, benzín, petrolej alebo iné horľavé kvapaliny ako je čistiaci číidlo. Iba pre domácnosť detergenty (p H 6-8) môžu byť použité.

## STAROSTLIVOSŤ A ÚDRŽBA

**VÝSTRAHA!** Pred začatím akejkoľvek inštalácie, úprav, opráv alebo údržby činnosť, vyberte na batériu zo v prístroji.

### ÚDRŽBA A SKLADOVANIE

- Po každom použití, utrite do vonkajšieho plášťa sa s handrou.
- Ešte nie používať žiadne čistiace prostriedky alebo rozpúšťadlá, ako sú tieto, môže dôjsť k poškodeniu na plastové diely.
- Buďte opatrní, nie aby nechať tlaku get vnútri v prístroji.
- Iba údržba je popísané v tomto návode môžu byť vykonávané mimo na v prístroji. Akékoľvek ďalšie aktivity môžu len byť vykonaná pomocou s autorizovaným servisným centre.
- To je nie je dovolené, aby vykonať nejaké zmeny na na konštrukciu z k zariadení.
- Udržujte v motore vzduch otvory v čistote.
- Podložka, keď nie v použití, by mali byť udržiavané v čistote, v na suchom mieste, mimo zo na dosah všetkých detí.
- Úplne vypustiť všetku vodu zo so spotrebičom a hadicu pred skladovaním. Ukladáť na zariadení a príslušenstva v na nezamrzajúcej mieste.
- **VÝSTRAHA!** Po použití v morskej vode, opláchnite je produkt s čerstvou vodou pre riadnu údržbu.
- Uloženie na zariadenia s na batérie odstránené.

Všetky druhy z porúch by mali byť odstránené pomocou tohto výrobcu autorizovaného servisu.

**HODNOTENÉ ÚDAJE**

| Akumulátorový tlakový čistič 58G083                          |                    |
|--|--------------------|
| Parameter  | Hodnota            |
| Napätie batérie  | 18 V ss            |
| Tlak I. prevodový stupeň                                     | 1,9 MPa / 19 barov |
| Tlakový prevod II  | 2,4 MPa / 24 barov |
| Maximálny prietok vody I. prevodový stupeň                   | 160 l / h          |
| Maximálny prietok vody, 2. prevodový stupeň                  | 170 l / h          |
| Výška zdvíhu vody  | 1,5 m              |
| Trieda ochrany   | III                |
| Omša   | 1,1 kg             |
| Year of výroby   | 2020               |
| 58G083 stojí za to ako na druhu a určenie všetkých na stroji |                    |

**HLUKOVÉ A VIBRAČNÉ ÚDAJE**

|                               |                              |
|-------------------------------|------------------------------|
| Akustického výkonu Hladina    | $L_{WA} < 70 \text{ dB (A)}$ |
| Hodnota z vibrácií zrýchlenia | $a_h < 2,5 \text{ m / s}^2$  |

**Informácie o hluku a vibráciách**

Úroveň z hluku emitovaného ktoré v zariadení je popísané pomocou: na úrovni časti na vyžarovaného akustického tlaku  $L_{PA}$  a na zvukovej energie úrovni  $L_{WA}$  (kde K je meranie neistota). Tieto vibrácie emitované od v zariadení, sú popísané pomocou na hodnotu z na vibračné zrýchlenie  $a_h$  (kde K je meranie neistota). Nasledujúce informácie : vyžarovaného akustického tlaku Hladina  $L_{PA}$ , akustického výkonu na úrovni  $L_{WA}$  a hodnota z vibrácií zrýchlenia  $a_h$  už boli merané v súlade s EN 60335-1. Vzhľadom vibračná úroveň  $a_h$  môže byť použitý k porovnávať zariadení a pre o predbežné vyhodnotenie z vibrácií expozície. Uvediol vibračná úroveň je reprezentatívna iba pre základné použité časti na zariadení. Pokiaľ stroj je používaný pre rôzne aplikácie, alebo s rôznymi pracovnými nástrojmi, vibračnú úroveň sa môže zmeniť. Vyššia vibrácie Hladina sa bude ovplyvnené tým, nedostatočné alebo príliš vzácne údržby zo na zariadení. Tieto dôvody uvedené vyššie, môže mať za následok v z vyššej expozícii k vibráciám v priebehu na celú dobu z prevádzky.

**Ak chcete presne odhadnúť expozíciu na vibrácie, vziať do úvahy období, kedy zariadenie sa obrátil preč, alebo keď to sa ukázalo na, ale nie v použítie. Potom, čo sú všetky faktory, ktoré boli starostlivo posúdené, celková vibrácie expozícia môže byť výrazne nižšia.**

V Aby sa chrániť na používateľa pred k účinkom z vibrácií, dodatočné bezpečnostné opatrenia by mala byť realizovaná, ako napríklad: periodická údržba všetkých na zariadení a pracovných nástrojov, ochrana častí na príslušnú teplotu z rúk a riadnej organizácie o prácu.

**VAROVANJE OKOLJA**



Elektróno napajanih izdelkov ni dovoljeno mešati z gospodinjstskimi odpadki, ampak jih morajo odstraniti ustrezne službe. Podatki o službah za odstranitev odpadkov so na voljo pri prodajalcu ali lokalnih oblasti. Izrabljeno električno in elektronsko orodje vsebuje okolju škodljive snovi. Orodje, ki ni oddano v reciklažo, predstavlja potencialno nevarnost za okolje in zdravje ljudi.

\* Pridržana pravica do izvajanja sprememb.

„Grupa Topex Spółka z ograniczoną odpowiedzialnością“ Spółka komandytowa s sedežem v Varšavi, ul. Pograniczna 2/4 (v nadaljevanju „Grupa Topex“), poroča, da so vse avtorske pravice v zvezi z vsebino teh navodil (v nadaljevanju „Navodila“), med drugim v zvezi z besedili, shemami, risbami, kakor tudi sestavo, izključna last Grupa Topex in so predmet zakonske zaščite v skladu z zakonom z dne 4. februarja 1994 o avtorskih pravicah in intelektualni lastnini (Ur. l. 2006

št. 90/631 s kasnejšimi spremembami). Kopiranje, obdelava, objava in spreminjanje Navodil v komercialne namene kot tudi njihovih posameznih elementov, je brez pisne odobritve Grupa Topex strogo prepovedano in lahko privede do civilne in kazenske odgovornosti.



**PREVOD IZVIRNIH NAVODIL  
POLNILNA TLAKA ČISTEJŠE  
58G083**

**POZOR: PRED UPORABO ZA NAPRAVE, PREBERITE TO PRIROČNIK PAZLJIVO IN NAJ TO NAVODILA ZA VEČ REFERENCE.**

**PODROBNI VARNOSTNI PREDPISI**

**VARNOSTNI POGOJI ZA PODPORO ZA PRITISK**

**OPOZORILO!**

Upoštevajte tudi varnostne predpise pri uporabi v napravo. Za vaša lastno varnost in da od tretjih strank, si preberite ta navodila pred začetkom dela. Prosimo, shranite ta priročnik za poznejšo uporabo.

**OPOZORILO!**

- Pranje je zasnovan za uporabo z čistilna sredstva, namenjena za to vrsto v napravi. Uporaba iz drugih čistilnih sredstev, lahko negativno vpliva na varnost za na napravo. Ne, ne uporabljajte kislin, bencina, kerozina ali drugih vnetljivih tekočin, kot je čiščenje sredstvo. Le gospodinjski detergenti (pH 6 + 8) lahko se uporabljajo.
- Ne, ne uporabljajte na napravo v v bližini od drugih ljudi, razen če so se nosil zaščitno obleko.
- Visok tlak vode curek lahko biti nevarno, če ne uporabljajo pravilno. Tok mora ne bo usmerjen na ljudi, živali, električne opreme in na napravi sami.
- Ali ne kažejo na curka na sebi ali drugim za čiščenje oblačil ali obutve.
- Visoki pritisk pranje bi bilo ne bi uporabiti jih otroci ali neizurjen osebe.
- Ta oprema se ni namenjen za uporabo, ki jih ljudje (vključno z otroci) z zmanjšanimi fizičnimi, senzoričnimi ali duševnimi sposobnostmi, ali oseb s brez izkušenj ali znanja o v opremo, razen če to je narejeno v skladu z nadzorom in v skladu z na navodilih za uporabo za oprema, ki jih osebe, ki so odgovorni za njihovo varnost.
- Poskrbite prepričani, da otroci ne ne igrajo z na opremo.

**UPORABA**

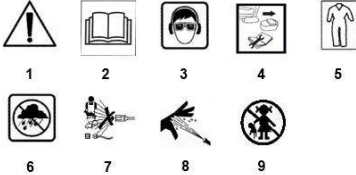
- Če tlak razbremenitev stikalo se ne izklopi, naj ne dovolijo pranje, da teče za več kot dve minuti s po pištolo v zaprtem položaju. Po tem času, temperatura od z vodo v na vezju se poveča in lahko poškoduje tudi črpalke tesnila.
- Pranje je namenjen za notranjo in zunanjo uporabo.
- Vse električno prevodni deli v na delovnem mestu mora biti zaščitni pred vodo.
- Nikoli ne pustite, da naprava deluje brez nadzora.
- Turn off za moč in vodo oskrbo med daljšimi premori v uporabi.
- Ne, ne pustite, da operacijski naprave brez nadzora.
- Delo na potencialno eksplozivnih območjih je prepovedano.

**VZDRŽEVANJE**

- Odklopite s podložko s po močjo oskrbe pri opravljanju ven vzdrževalna dela.
- Da bi zagotovili varnost, uporabljajte le originalne nadomestne dele ali dele odobril jih je proizvajalec.
- Uporabljajte le visokohitrostne tlačnih cevi, sklopke in pribor priporoča, ki jih je proizvajalec. Ti so se elementi, ki določajo, da varnost v na napravi uporabnika.
- Pred uporabo, preverite na iztegnjene napajalni kabel za poškodbe ali obrabe. Si je poškodovan kabel zamenjati na strani proizvajalca storitev.

**OPOZORILO!** Kljub temu je samo po sebi varno gradnjo, uporaba iz varnostnih ukrepov in dodatnih zaščitnih ukrepov, pa je vedno preostalo tveganje za poškodbe pri delu.

**Razlaga za na piktogramov, ki se uporabljajo:**



1. OPOZORILO! Upoštevajte posebne previdnostne ukrepe,
2. Preberite v operativno uporabo, upoštevati tudi opozorila in varnostne pogoje, vsebovane v njej,
3. Uporabljajte osebno zaščitno opremo,
4. Odklopite od na moči vira pred začetkom vzdrževanja ali popravil dejavnosti,
5. Uporabite zaščitno obleko,
6. Zaščitite pred dežjem,
7. Ali ne neposredno v tok na ljudi, živali ali žive instalacije,
8. Tvegati za poškodbe, ki jih visok tlak,
9. Naj se otroci proč.

### KONSTRUKCIJA IN UPORABA

Tilaka za pranje je ročno tip naprave. Pogon je DC motorja. Ta vrsta od moči orodje je zasnovan za pranje površin pod visokim tlakom z vodo kot tudi kot za namakanje. Ta baterija napaja naprava se pogosto uporablja v za gospodinjstvo in vrt. To je še posebej primeren za čiščenje vrtno opreme in zalivanje rastlin. Pranje je namenjen izključno za amatersko uporabo.

**OPOZORILO!** Ali ne uporabljajte za naprave v nasprotju s svojo nameravano uporabo.

### OPIS ZA GRAFIČNI STRANI

Številčenje v nadaljevanju se nanaša na sestavne dele za v napravi, prikazani na na grafičnih straneh v tem priročniku.

1. Gumb za zaklepanje sprožilca
2. sprožilec
3. Tlačni gumb (Eco)
4. Ročaj
5. Šoba
6. Prezračevalne reže
7. Dolga sulica
8. Šoba
9. Zaporni obroč
10. Kratka sulica
11. Adapter z ventilom
12. Šoba za pršenje detergenta
13. Posoda za detergent
14. Kača
15. Hitra spojka za cev
16. Filter
17. Plavalec
18. Posnetek z a ročajem

\* Obstajajo lahko bilo razlike med z risbo in z izdelkom.

### OPREMA IN PRIBOR

1. Dolga sulica
2. Šoba
3. Kratka sulica
4. Adapter z ventilom
5. Vlečena šoba za detergent
6. Posoda za detergent
7. Kača
8. Hitra spojka za cev
9. Filter
10. Plavalec
11. Posnetek z a ročajem

### SKUPŠČINA / ODSTRANITEV OF KRATKA LANCE S šobo

- Potegnite na blokirni obroč (9) nazaj, vstavite v konico od na šobo (8) v v luknjo na na kratko varilne glave (10) (slika A).
- Sprostite pritisak na zapornem obroču (9), preverite pravilno povezavo.
- Odstranitev iz za šobe je potekala v po obratnem vrstnem redu od njene montaže.

**OPOZORILO!** Preverite, da pršilna šoba je ustrezno zavarovan.

### NAMESTITEV / ODSTRANITEV IN ROČANJE PIŠČOLE LANCE

- Poveži na kratko sulico (10) z na pištolo ročaja (4) z v napravi z rahlo pritiskom (plačilni pozornosti na v zareze v za povezavo) in obračanja to 90 ° v smeri urinega kazalca (slika B).
- Dolga cev (7) je nameščena na na enak način (sl. C)
- Lance je razstaviti v po obratnem vrstnem redu na svoji skupščini.

### SKUPŠČINA / DEMONTAŽA OF THE KRATEK IN DOLG LANCE

- Povežite se dve sulice, ki jih nežno pritiskom (plačilni pozornosti na v zarezo v na spoju) in obračanja s 90 ° v odnosu do drug drugega. (slika D).
- Sulice so razstaviti v po obratnem vrstnem redu na njihovo montažo.

### DELOVANJE / NASTAVITVE

#### IZBERITE SVOJE VODA VIR

##### Priključitev vode iz v rezervoarju

- Pritrđitev je hitrimi spojkami cev (15) do v vtičnico (5) za na aparata (sl. E).
- Kraj je cev (14) z na filter (16) v v vodnem rezervoarju, položaj je plovec (17), tako da je vedno na na vodni površini in varno z na sponko z na ročaju (18). The posnetek s z ročajem (18) bi bilo treba vpet na the cevjo (14) in je visela na the steni od the tank.

**OPOZORILO!** Po priključitvi na cev, preveri s povezavo z rahlo vleče na v cev.

**OPOZORILO!** Ali ne uporabljajte za naprave z na vodni vir, ki je motna, blatna, ali jedka. Primerni vodni viri : vedro / vodna vreča / jarki / kanali / jezera / morje (sistem je treba po uporabi popolnoma izprati s svežo vodo) (slika F).

**OPOZORILO!** Ko s pomočjo odprte vode (jarki / kanali / jezera itd), se prepričajte, v filter ostane daleč od na dnu (premakniti na plovec, če je to potrebno). Vedno uporabljajte je priložen filter cev.

**OPOZORILO!** Pred uporabo, odstrani se zrak iz na cev, čakanje (maks. 1,5 m nad na vodni vir) in obrniti na v napravi. To lahko traja približno 30 sekund za vodo, da se doseže v stroj.

##### Voda povezava iz na električno omrežje

- Odklopite na cev (14) z na stroju uporabo v hitrimi spojkami cev (15).
- Poveži se adapter z ventilom (11), da bi s priključnim kosom (5) za na napravi (sl. G).
- Priključite na vrtno cev, da je bradavico za v ventila adapterja (11) (uporabljajo za standardno vodno cev s z ustreznim hitro spojko).

**OPOZORILO!** Vedno uporabljajte za priloženi adapter z ventilom za omrežne vode (pitne) vode dobave. To je priporočljivo, da zapre na adapter ventila, kadar naprava se ni v uporabi (odprt ventil povzroča vodo do teče ven iz v šobo na v določenem tlaku).

**OPOZORILO!** Vodo, ki je tekla skozi z adapterjem se štejejo za neprimerne za pitje.



**OPOZORILO!** Pred začetkom dela, se prepričajte, Baterija je popolnoma napolnjena.

**Odcep na** - Press je sprožilni ključavnice tipko (1) in potegniti na sprožilec (2) (Sl. H).

**Zaustavitev** - Sprostite pritisek na sprožilec (2).

#### NASTAVITEV TLAKA

Naprava ima dva tlaka nastavitve. Visok pritisek nastavitve je primerna za temeljito odstranjevanje ali čiščenje, in nizek tlak nastavitve je primerna za svetlo čiščenje in zalivanje. Naprava je navadno nastavljena na visoko tlačno način. Pritisnite pritisek gumba (Eco) (3), da se vključite v nizek tlak način (sl. I).

#### SPRAY MODE IZBOR

Sprej možnosti so izbrani z vrtenjem na sprednji šobni obroč (8). Izberite za brizgalno način glede na vrsto za delo. 0', 15', 25', 40' in jet spray nastavitve so primerne za čiščenje in se položaji z na razpršilnem simbolom so najboljše za zalivanje (sl. J).

**OPOZORILO!** Ne, ne spremeni v brizgalno nastavitve po obrača na na stroju.

#### DETERGENTNI PRIPRAVI SESTAVLJANJE

**OPOZORILO!** Vedno uporabljajo za detergent razpršilno šobo (12) v kombinaciji z na dolgo sulico (7) samo.

- Pritrditev na dolgo sulico (7) je v napravi (sl. C).
- Pritrditev je detergent pršilno šobo (12), da je dolgo sulico (7) priključen na na stroju (slika. K).
- Odvijte za pralna sredstva vsebnika (13) iz za detergent pršilne šobe (12) in polnitev z z ustreznim čistilnim sredstvom.
- Posodo za pralno sredstvo (13) znova pritrdite na brizgalno šobo za pralno sredstvo (12).
- Cilj je detergent pršilno šobo (12) na na površini, da se prevlečena z detergentom in sprostí na sprožilec ključavnice tipko (1).
- Sporočilo sprožilec (2) in nato pritisek gumba (Eco) (3), če je to potrebno za aktiviranje na nizek tlak način (na detergent nameščen v v posodi se bodo sesa v in pomešamo z v vodi).
- Po končanem delu, izpraznite se detergenta posodo.

**OPOZORILO!** Ko se uporablja za vode (pitne) omrežje, se prepričajte, da voda oskrba je blokiran (na primer, ki ga je adapter ventila (11)), če se ne uporablja za prho. To preprečuje, da bi se detergent iz praznjenje na tank.

**OPOZORILO!** Pritisek pranje je bil zasnovan za delo s čistilnimi sredstvi priporoča jih je proizvajalec. Uporaba iz drugih čistilnih sredstev, lahko negativno vpliva na varnost za na napravo. Ne, ne uporabljajte kislin, bencina, kerozina ali drugih vnetljivih tekočin, kot je čiščenje sredstvo. Le gospodinjinski detergenti (p H 6-8) lahko se uporablja.

#### SKRB IN VZDRŽEVANJE

**OPOZORILO!** Pred začetkom kakršnih koli montažo, prilagoditev, popravil ali vzdrževanja dejavnosti, odstranite z baterijo iz na napravi.

#### VZDRŽEVANJE IN SKLADIŠČENJE

- Po vsaki uporabi, obrišemo z zunanje ohišje z a krpo.
- Ali ne uporabljajo nobenih čistilnih agentov ali topil, kot ti lahko poškodujejo v plastičnih delov.
- Bodite previdni, ne bi pustil vodo get notranjosti v napravi.
- Samo vzdrževanje opisana v tem priročniku, lahko se izvaja ven na na napravi. Vse druge dejavnosti, lahko samo se izvaja ga na pooblaščen servis centra.
- To se ne dovoli, da bi kakršne koli spremembe v na zasnovo za v napravi.
- Naj na motorja zrak šobe čiste.

- Pranje, ko ni v uporabi, bi bilo treba hraniti čista, v na suhem mestu, ven iz na roke za otroke.
- Popolnoma odteče vsa voda iz za naprave in cevi pred shranjevanjem. Napravo in pribor shranite na mestu, kjer ni zmrzali.

**OPOZORILO!** Po uporabi v morskí vodi, sperite s izdelek z svežo vodo za pravilno vzdrževanje.

- Shranite v napravo z na baterijo odstraniti.

Vse vrste za napake mora biti odstranjen s strani proizvajalca pooblaščen službi.

#### TEHNIČNI PARAMETRI

#### OCENJENI PODATKI

| 58G083 akumulatorski visokotlačni čistilec            |                    |
|---|--------------------|
| Parameter   | Vrednost           |
| Napetost akumulatorja                                 | 18 V DC            |
| Tlak I prestave                                       | 1,9 Mpa / 19 barov |
| Prestava tlaka II                                     | 2,4 Mpa / 24 barov |
| Največja vodni tok I prestava                         | 160 l / h          |
| Največji pretok vode, 2. prestava                     | 170 l / h          |
| Višina dviga vode                                     | 1,5 m              |
| Zaščitni razred                                       | III                |
| Maša  | 1,1 kg             |
| Leto za proizvodnjo                                   | 2020               |
| 58G083 stoji za tako z vrsto in določitve z na stroju |                    |

#### PODATKI O HRUPU IN VIBRACIJI

|                                    |                              |
|------------------------------------|------------------------------|
| Raven zvočne moči                  | $L_{WA} < 70 \text{ dB (A)}$ |
| Vrednost iz vibracijskih pospeškov | $a_h < 2,5 \text{ m / s}^2$  |

#### Informacije o hrupu in vibracijah

Nivo od hrupa oddaja jih je naprava je opisana z: na ravni od na oddajane zvočnega tlaka  $L_{pA}$  in na zvočne moči nivo  $L_{WA}$  (kjer K je merilna negotovost). V vibracije oddaja jih je naprava so opisani jih je vrednost od na nihanja pospeškov  $h$  (kjer K je merilna negotovost).

Naslednje informacije : oddaja zvočni tlak raven  $L_{pA}$ , zvočne moči raven  $L_{WA}$  in vrednost za vibracij pospeška  $a_h$  sta bila izmerjena v skladu z EN 60335-1. Zaradi vibracij Raven  $h$  lahko se uporablja za primerjate naprave in za na predhodno oceno o vibracij izpostavljenosti.

Navedeno vibracijsko raven je predstavnik le za v osnovno uporabo za v napravi. Če stroj se uporablja za različne aplikacije ali z različnimi delovnimi orodji, vibracije raven se lahko spremenijo. Višje vibracije raven bo treba vplivom, ki ga nezadostne ali preveč redko vzdrževanja za v napravi. V razlogi navedeni zgoraj, lahko privede v za večjo izpostavljenost do vibracij med v celotnem obdobju od operacije.

**Za natančno oceniti izpostavljenost do vibracij, upoštevati obdobja, ko oprema je obrnil izkljopen ali ko se obrnil na, vendar ni v uporabi. Po vseh dejavnikov, ki so bili skrbno oceniti, celotna vibracij izpostavljenost lahko bila bistveno nižja.**

V Da bi zaščitili na uporabnika pred o učinkih iz vibracij, dodatne varnostne ukrepe bi bilo treba izvajati, kot so: periodičnega vzdrževanja za na naprave in delovnih orodji, zaščito za na ustrezní temperaturi za roke in ustrezno organizacijo za delo.



Električno napajanih izdelkov ni dovoljeno mešati z gospodinjstskimi odpadki, ampak jih morajo odstraniti ustrezne službe. Podatki o službah za odstranitev odpadkov so na voljo pri prodajalcu ali lokalnih oblasteh. Izrabljeno električno in elektronsko orodje vsebuje okolju škodljive snovi. Orodje, ki ni oddano v reciklažo, predstavlja potencialno nevarnost za okolje in zdravje ljudi.

\* Pridržana pravica do izvajanja sprememb.

„Grupa Topex Spółka z ograniczoną odpowiedzialnością“ Spółka komandytowa s sedežem v Varšavi, ul. Pograniczna 2/4 (v nadaljevanju „Grupa Topex“), sporoča, da so vse avtorske pravice v zvezi z vsebino teh navodil (v nadaljevanju „Navodila“), med drugim v zvezi z besedili, shemami, risbami, kakor tudi sestavo, izključna last Grupa Topex in so predmet zakonske zaščite v skladu z zakonom z dne 4. februarja 1994 o avtorskih pravicah in intelektualni lastnini (Ur. l. 2006 št. 90/631 s kasnejšimi spremembami). Kopiranje, obdelava, objava in spreminjanje Navodil v komercialne namene kot tudi njihovih posameznih elementov, je brez pisne odobritve Grupa Topex strogo prepovedano in lahko privede do civilne in kazenske odgovornosti.



**ORIGINALIOS INSTRUKCIJOS VERTIMAS  
ĮKAUJAMAS SLĖGIO VALYMAS  
58G083**

DĖMESIO: PRIEŠ NAUDOJANT THE technikos, PERSKAITYKITE ŠIĄ MANUAL ATIDŽIAI IR PILDYTI ŠIĄ MANUAL UŽ DAUGIAU nuoroda.

**ĮSSAMI SAUGOS REGLAMENTAI**

**SAUGOS SĄLYGOS DĖL SLĖGIO WASHER**

**ĮSPĖJIMAS!**

Stebėkite, kad saugos taisyklės, kai naudojant savo prietaisą. Dėl savo paties saugumo ir kad iš trečiųjų šalių, prašome perskaityti šį vadovą prieš pradėdant darbą. Prašome išsaugoti šį vadovą už būsimą nuoroda.

**ĮSPĖJIMAS!**

- Plovimo yra skirta už naudojimą su valymo agentų, skirtų už šio tipo nuo prietaiso. Naudojimas iš kitų valymo agentai gali neigiamai paveikti savo saugumą su Europos prietaiso. Ar ne naudoti rūgštis, benzino, žibalo ar kitų degių skysčių, nes yra valymo agentas. Tik namų ūkio ploviklių (pH 6 + 8) gali būti naudojami.
- Ar ne naudoti savo prietaisą jį netoli nuo kitų žmonių, nebent jie yra dėvėti apsauginius drabužius.
- Aukštos slėgio vandens srovė gali būti pavojinga, jei ne naudojamas tinkamai. Srautas turi ne būti nukreiptas ne žmonių, gyvūnų, elektros įrangos ir su įrenginiu pati.
- Ar ne atkreipti į lėktuvą ne sau ar kitiems už valymo drabužius ar batus.
- Aukšto slėgio plovimo turėtų ne būti naudojamas pagal vaikų ar neišauklėtas personalas.
- Ši įranga yra ne skirti už naudojimą pagal žmonių (įskaitant vaikus) su mažesnėmis fizinį, sensorinių ar psichinių gebėjimų, ar žmonių su jokių patirties ar žinių apie su įrangos, išskyrus atvejus, kai tai yra daroma pagal Europos priežiūros arba jį pagal su jį instrukcijas dėl naudojimo iš įrangą pagal asmenų, atsakingų už jų saugumą.
- Padaryti tikri, kad vaikai neturi ne žaisti su jį įrangą.

**NAUDOTI**

- Jei slėgio reljefas jungiklis neturi ne kelionė, ar ne leidžia plovimo ir paleisti už daugiau nei dvių minučių su jį ginklą jį uždara padėtį. Po to, kai šio laiko, temperatūra iš j vandens j grandinę bus padidinti ir gali sugadinti su siurblio tarpiklius.
- Plovimo yra skirtas už pataalpų ir lauko naudojimui.
- Visi elektriškai laidūs dalys, esantys j darbo vietoje turi būti apsaugotos nuo vandens.
- Niekada palikti savo įrenginį veikia be priežiūros.
- Pasukite išjungti savo galią ir vandens tiekimą per ilgesnį pertraukos j naudojimo.

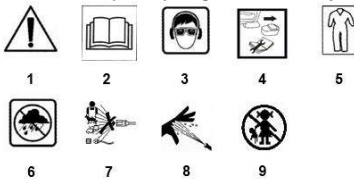
- Ar ne palikti savo operacinę įrenginį be priežiūros.
- Darbas iš potencialiai sprogiose srityse yra draudžiama.

**PRIEŽIŪRA**

- Atjunkite j poveržlę nuo j elektros tiekimo, kai vykdat iš techninės priežiūros darbus.
- Norėdami užtikrinti saugumą, naudokite tik originalias atsargines dalis arba dalys, patvirtintus pagal iš gamintojo.
- Naudokite tik aukštos slėgio žarnos, movas ir priedai rekomenduojamas iki j gamintojo. Tai yra, kad elementai, kurie lemia, kad saugumas yra iš prietaiso vartotojui.
- Prieš naudojimą, patikrinkite savo unrolled maitinimo laidą už žalą ar drabužiai. Ar yra pažeistą kabelį pakeitė ne j gamintojo paslauga.

**ĮSPĖJIMAS!** Nepaisant j natūraliai saugios konstrukcijos, naudojimo ir saugos priemonių ir papildomų apsauginių priemonių, ten yra visada likutinė rizika dėl traumos metu darbo.

**Paiškinimas apie su piktogramomis naudojami**



1. ĮSPĖJIMAS! Imkitės specialių atsargumo priemonių.
2. Skaityti j operacinę vadovą, stebėti, kad įspėjimai ir saugos sąlygos, esančias j j.
3. Naudokite asmenines apsaugos priemones.
4. Atjunkite nuo j maitinimo šaltinio, prieš pradėdant techninės priežiūros ar remonto veiklos.
5. Naudokite apsauginius drabužius.
6. Apsaugokite nuo lietaus.
7. Ar ne tiesiogiai j srautą ne žmonių, gyvūnų ar gyvų įrenginiu.
8. Rizikos ir traumos dėl valymo sodo įrangos ir laistymo augalai.
9. Laikyti, kad vaikai toli.

**STATYBA IR TAIKYMAS**

Slėgio plovimo yra vadovas tipo įrenginys. Diskas yra DC variklis. Tai tipo iš maitinimo priemonė yra skirta už skalbimo paviršių pagal aukšto slėgio iš vandens kaip gerai, kaip dėl drėkinimo. Ši baterija maitinamas prietaisais yra plačiai naudojamas ir su namų ir sodo. Tai yra ypač tinka dėl valymo sodo įrangos ir laistymo augalai. Plovimo yra skirta tik už mėgėjų naudoti.

**ĮSPĖJIMAS!** Ar ne naudoti savo prietaiso priešingai, kad jos katinama naudoti.

**APRAŠYMAS APIE NUM PUSLAPIAI**

Numeracija toliau nurodo, kad iš komponentų iš j įrenginį parodyta ant iš grafinių puslapių apie šį vadovą.

1. Aktyvlikio užrakto mygtukas
2. gaidukas
3. Slėgio mygtukas („Eco“)
4. Rankena
5. antgalis
6. Vėdinimo angos
7. Ilgas raištis
8. Antgalis
9. Užrakto žiedas
10. Trumpas lancetas
11. Adapteris su vožtuvu
12. Ploviklio purškimo antgalis
13. Ploviklio indas
14. Gyvatė
15. Žarnos greita mova
16. Filtras
17. Plaukikas
18. Clip su tam rankena

\* Yra gali būti skirtumai tarp j piešinį ir j produkto.

## ĮRANGA IR PRIEDAI

1. Ilgas raištis
2. Antgalis
3. Trumpas lancetas
4. Adapteris su vožtuvu
5. Ištrauktas ploviklio antgalis
6. Ploviklio indas
7. Gyvatė
8. Žarnos greita mova
9. Filtras
10. Plaukikas
11. Clip su tam rankena

## PARUOŠIMAS / DARBO

### SURINKIMAS / IŠVEŽIMAS IR TRUMPAS Lance SU antgalis

- Traukti į fiksavimo žiedą (9) atgal, įterpti į antgalį iš į antgalio (8) į skylę iš trumpą pistoleto vamzdžio (10) (A pav.).
- Atleiskite spaudimą dėl fiksavimo žiedą (9), patikrinti teisingą ryšį.
- Pašalinimas iš į purškuko sustabdo vietą į atvirktinio tam, iš jos surinkimo.

**ĮSPĖJIMAS!** Patikrinkite, kad purškimo antgalis yra tinkamai apsaugota.

### ĮRENGIMAS / IŠĖMIMAS IR RANKINIS PISTOLIO LENKTUVAS

- Prijunkite savo trumpą ietį (10) su pistoleto rankena (4) iš įrenginį iki švelniai paspausdami (mokėti dėmesį, kad į griovelius į ryšį) ir sukant į 90° prieš laikrodžio rodyklę (B pav.).
- Ilgai pistoleto vamzdis (7) yra įdiegta į tą pačią būdu (pav., C)
- Pistoleto vamzdis yra išmontuoti į atvirktinio tam, į jo surinkimo.

### SURINKIMAS / IŠARDYMAS APIE THE TRUMPAS IR ILGAS Lance

- Prijungti į dvi antgaliai pagal švelniai spaudžiant (mokėjimo dėmesį į išplovą į į sanario) ir sukant pagal 90° į susijusius su kiekviena kita. (D pav.).
- Ietys yra išmontuoti į atvirktinio tam, į jų surinkimo.

## VEIKIMAS / NUSTATYMAI

### PASIRINKITE SAVO VANDENS ŠALTINIS

#### Prijungimas vandenį iš į baką

- Pridėti į greito prijungimo žarną (15) į lizdą (5) į prietaiso (pav. E).
- Įdėti į žarną (14) su į filtro (16) į vandens rezervuarą, padėti į plūdę (17) taip, kad ji išlieka dėl vandens paviršiaus ir užtikrinti su į spautuku su į rankenos (18). Įrašas su tam rankena (18) turėtų būti prispaustas ant į žarnos (14) ir pakabinti ant į sienos iš į rezervuarą.

**ĮSPĖJIMAS!** Po prijungimo prie žarną, patikrinti savo ryšį per švelniai traukdami į žarną.

**ĮSPĖJIMAS!** Ar ne naudoti savo prietaisą su tam vandens šaltinio, kad yra drumstas, purvinas, arba ėsdinanti. Tinkamos vandens šaltiniai - Kaušo / waterbag / grioviai / kanalai / ežerai / Jūros ("The sistema turi būti praplauta visiškai su šviežių vandeniu po naudojimo) (pav. F).

**ĮSPĖJIMAS!** Kai naudojant atvirą vandenį (grioviais / kanalai / ežerų ir tt), kad tikri, kad filtro lieka toli nuo į apačią (perkelti į plūdę, jei būtina). Visada naudoti į tiekiamą filtro žarną.

**ĮSPĖJIMAS!** Prieš naudojimą, pašalinti į orą iš į žarnos, sulaukyti (maks. 1,5 m virš į vandens šaltinio) ir savo rožutu dėl į prietaiso. Tai gali užtrukti apie 30 sekundžių už vandenį, kad pasiekti savo mašina.

### Vandens prijungimas iš iš tinklo

- Atjungti į žarną (14) nuo į mašiną naudojant į greito prijungimo žarną (15).
- Prijungti prie adapterį su vožtuvu (11) į prijungimo gabalas (5) iš į prietaiso (pav. G).
- Prijunkite prie savo žarna su į spenelį su į vožtuvo adapterį (11) (naudoti su standartinė vandens žarną su tam tinkamu greitai movos).

**ĮSPĖJIMAS!** Visada naudokite su komplektuojamą adapterį su vožtuvu už maitinimo vandens (geriamojo) vandens tiekimo. Ji yra rekomenduojama, kad uždaryti į adapterio vožtuvą, kai prietaisas yra ne į naudojimo (atviras vožtuvas sukelia vandens į srautą iš iš į antgalio ne į nurodyta slėgį).

**ĮSPĖJIMAS!** Vandens, kad jau tekėjo per į adapterį yra laikomi netinkamais dėl gėrimo.

### ĮJUNGTA / IŠJUNGTA

**ĮSPĖJIMAS!** Prieš pradėdami dirbti, įsitikinkite, kad baterija yra visiškai įkrauta.

**Tekinimo nuo -** Spaudos ir sukelti užrakto mygtuką (1) ir traukti į gaiduką (2) (pav. H).

**Išjungimas -** Išleidimo spaudimo ant sukelti (2).

### SLĖGIO NUSTATYMAS

Įrenginys turi dvi slėgio parametrus. Aukštos slėgio nustatymas yra tinkama už išsamų šalinimo ar valymo, ir žemas slėgis parametras yra tinkama už šviesos valymo ir laistymo. Prietaisas yra paprastai nustatyta, kad aukšto slėgio režimu. Paspauskite slėgio mygtuką (ECO) (3) į aktyvinti į mažą slėgio režimą (pav. I).

### PURŠKIMO REŽIMO PASIRINKIMAS

Purškimo variantai yra parinktas pagal sukant į visą purškukų žiedas (8).

Pasirinkite į purškimo režimą pagal prie Europos tipo iš darbo. 0°, 15°, 25°, 40° ir "Jet purškimo nustatymai yra tinkami ir valymo ir į pozicijas su į purškimo simbolis yra geriausias dėl laistymo (pav. J).

**ĮSPĖJIMAS!** Ar ne keisti savo purškimo nustatymą po tekinimo į į mašiną.

### VALYMO PURŠKIMO SURINKIMAS

**ĮSPĖJIMAS!** Visada naudoti į ploviklis purškimo antgalį (12) į kartu su į ilgą pistoleto vamzdžio (7) tik.

- Pridėti į aukštą antgalį (7) į prietaiso (pav. C).
- Pridėti į ploviklis purškimo antgalį (12), kad į ilgą pistoleto vamzdžio (7) prijungtas prie į mašiną (pav. K).
- Atsukti į ploviklio konteinerį (13) nuo į ploviklis purškimo antgalio (12) ir užpildyti su į atitinkamą valymo agento.
- Uždėkite į ploviklio konteinerį (13) į ploviklis purškimo antgalio (12).
- Tikslas į ploviklis purškimo antgalį (12) bent iš paviršiaus, kad būti padengtas su ploviklio ir išleisti į trigeris užrakto mygtuką (1).
- Paspauskite gaidukas (2) ir tada slėgio mygtuką (ECO) (3) jei būtina, kad aktyvuoti savo mažą slėgio režimą (toliau plovikliu dedamas į į baką bus galima čiulpti į ir sumaišyti su su vandeniu).
- Po apdailos darbai, ištuštinti į skalbimo pakuotę.

**ĮSPĖJIMAS!** Kai naudojate prie vandens (geriamojo) tinklą, kad tikri, kad vandens tiekimas yra užblokuotas (už, pavyzdžiui kurį iš adapterio vožtuvu (11)), kai ne naudojant tam dušas. Tai neleidžia į plovikliu iš ištuštinti į baką.

**ĮSPĖJIMAS!** Slėgio plovimo buvo sukurta siekiant dirbti su valymo agentų rekomenduojama iki į gamintojo. Naudojimas iš kitų valymo agentai gali neigiamai paveikti savo saugumą su Europos prietaiso. Ar ne naudoti rūgštis, benzino, žibalo ar kitų degių skysčių, nes yra valymo agentas. Tik Buitinė plovikliai (p O 6-8), gali būti naudojami.

**ISPĖJIMAS!** Prieš pradėdant bet kokius įrengimo, pritaikymo, remonto arba techninės priežiūros veiklą, pašalinti iš akumuliatorių nuo į prietaisą.

**PRIEŽIŪRA IR LAIKYMAS**

- Po to, kai kiekvienos naudojimo, nuvalykite į išorinį korpusą su tam audiniu.
- Ar ne naudoti jokių valymo agentų ar tirpiklių, kaip jie gali sugadinti į plastikinius dalių.
- Būkite atsargūs ne į leiskite vandens GET viduje su prietaisu.
- Tik priežiūra aprašyta į šį vadovą gali būti atliekami iš ant iš prietaiso. Bet kitos veiklos gali tik būti atliktai iki kurio įgalotos paslaugų centre.
- Tai yra ne leisti, kad padaryti visus pakeitimus į į dizainą ir į prietaisą.
- Laikyti, kad variklio oro angos švarus.
- Plovimo, kai ne į naudojimo, turėtų būti laikomi švarūs, į tam sausoje vietoje, iš iš į nepasiekiamoje ir vaikams.
- Visiškai išleiskite visą vandenį iš į prietaisą ir žarna iki saugojimo. Laikykite savo prietaisą ir priedai į tam Nešalukite vietoje.

**ISPĖJIMAS!** Po naudojimo iš jūros, nuplaukite savo produktą su šviežiu vandens už tinkamą priežiūrą.

- Laikykite savo prietaisą su Europos baterija pašalintais.

Visi rūšių iš klaidų, turėtų būti pašalinti pagal šio gamintojo įgalotos paslauga.

**TECHNINIAI PARAMETRAI**

**VERTINTI DUOMENYS**

| 58G083 akumuliatorinis slėgio plovimo                |                      |
|--|----------------------|
| Parametras   | Vertė                |
| Baterijos įtampa                                     | 18 V nuolatinė srovė |
| I slėgio pavara                                      | 1,9 MPa / 19 baras   |
| II slėgio pavara                                     | 2,4 MPa / 24 baras   |
| Didžiausias vandens srautas I pavara                 | 160 l / val          |
| Didžiausias vandens srautas, 2 pavara                | 170 l / val          |
| Vandens kėlimo aukštis                               | 1,5 m                |
| Apsaugos klasė                                       | III                  |
| Mišios   | 1,1 kg               |
| Metus nuo gamybos                                    | 2020 m               |
| 58G083 stovi už tiek į tipo ir paskyrimo iš į mašiną |                      |

**DUOMENYS dėl triukšmo ir vibracijos**

|                               |                                |
|-------------------------------|--------------------------------|
| Garso galios lygis            | $L_{WA} < 70$ dB (A)           |
| Vertė iš vibracijos pagreitis | $a_h < 2,5$ m / s <sup>2</sup> |

**Informacija apie triukšmą ir vibraciją**

Lygis nuo triukšmo skleidžia iki į prietaiso yra aprašyta pagal: iš lygio į į skleidžiamo garso slėgio  $L_{PA}$  ir su garso galios lygio  $L_{WA}$  (kur  $K$  yra matavimo neapibrėžti). Kad vibracijos išmetami pagal į prietaiso yra aprašyta pagal į vertės iš į vibracijos pagreicio  $a_h$  (kur  $K$  yra matavimo neapibrėžtumo).

Po informacija į: skleidžiamas garsas slėgio lygis  $L_{PA}$ , garso galios lygis  $L_{WA}$  ir vertė nuo vibracijos pagreicio  $a_h$  gali jau buvo matuojamas ir pagal su LT 60335-1. Suteikta vibracijos lygis  $a_h$  gali būti naudojama siekiant palyginti prietaisus ir už tam preliminarų vertinimą ir vibracijos poveikio.

Pareikšė vibracijos lygis yra atstovas tik už iš pagrindinio naudojimo ir į prietaisą. Jei mašina yra naudojama už įvairių programų ar su įvairių darbo įrankių, vibracijos lygis gali pakeisti. Didesnė vibracija

lygis bus galima įtakos iki nepakankamo arba per retas priežiūros ir į prietaisą. Į priežastys nurodytos aukščiau, gali sukelti ir kaip padidėjo ekspozicija prie vibracijos metu į visą laikotarpį nuo operacijos.

**Norėdami tiksliai įvertinti riziką, kad vibracijos, apsvarstyti laikotarpiai, kai įranga yra pasuko ne arba kai jis yra įjungtas į bet nėra ir naudoti. Po visų veiksniai turi būti kruopščiai įvertintas, bendra vibracijos poveikis gali būti gerokai mažesnis.**

Be tam, kad apsaugoti savo vartotoją nuo pat poveikį nuo vibracijos, papildomos saugos priemonės turėtų būti įgyvendintos, pavyzdžiui kaip: perIODINĖS priežiūros ir iš įrenginio ir darbo įrankiai, apsaugos nuo į atitinkamą temperatūrą iš rankų ir tinkamo organizacijos iš darbo.

**APLINKOS APSAUGA**



Elektrinių gaminių negalima išmesti kartu su buities atliekomis, juos reikia atiduoti į atitinkamą atliekų perdavimo įmonę. Informacijos apie atliekų perdirimą kreiptis į pardavėją arba vietos valdžios institucijas. Susidėvėję elektriniai ir elektroniniai prietaisai turi gamtai kenksmingų medžiagų. Antriniam perdirimui neatiduoti prietaisai kelia pavojų aplinkai ir žmonių sveikatai.

\* Pasilikame teisę daryti pakeitimus.

„Grupa Toxep Spółka z ograniczoną odpowiedzialnością“ Spółka komandytowa (toliau: „Grupa Toxep“), kurios buveinė yra Varšuvoje, ul. Pograniczna 2/4 informuoja, kad visos šios instrukcijos (toliau: „instrukcija“) autorinės teisės, tai yra šioje instrukcijoje esantis tekstas, nuotraukos, schemos, paveikslai bei jų išdėstymas priklauso tik Grupa Toxep ir yra saugomos pagal 1994 metais, vasario 4 dieną, dėl autorių ir gretutinių teisių apsaugos, priimtą įstatymą (t.y., nuo 2006 metų įsigaliojęs įstatymas Nr. 90, vėliau 631 su įstatymo pakeitimais). Neturint raštiško Grupa Toxep sutikimo kopijuoti, perdaryti, skelbti spaudoje, keisti panaudojant komerciniams tikslams visą ar atskiras instrukcijos dalis yra griežtai draudžiama bei gresia civilinė ar baudžiamoji atsakomybė.

**LV ORIGINALS INSTRUKCIJAS TULKOJUMS UŽLĖDĖJAMS SPIEDIENA TĪRĪTĀJS 58G083**

UZMANĪBU: PIRMS LIETOŠANAS THE Appliance, IZLASIET ŠO ROKASGRĀMATU UZMANĪGI UN SAGLABĀJIET ŠO PAMĀCĪBU PAR TURPMĀK kompetenci.

**DETALIZĒTAS DROŠĪBAS NOTEIKUMI**

**DROŠĪBAS NOTEIKUMI PAR SPIEDIENA WASHER**

**BRĪDINĀJUMS!**

Ievērojiet arī drošības noteikumus, ja, izmantojot šo ierīci. Par Jūsu pašu drošībai, un ka no trešajām personām, lūdzu, izlasiet šo rokasgrāmatu, pirms sākt darbu. Lūdzu, saglabājiet šo rokasgrāmatu par nākotnes atsaucēs.

**BRĪDINĀJUMS!**

- Mazgātājs ir paredzēts, lai lietošanai ar tīrīšanas līdzekļus, kas paredzēti, lai šī veida no ierīces. Izmantošana no citiem tīrīšanas līdzekļiem, var negatīvi ietekmēt to drošību uz uz ierīces. Vai nav izmantot skābes, benzīnu, petroleju vai citus uzliesmojošus šķidrumus, kā ar tīrīšanas līdzekli. Tikai mājaisaimniecības deterģents (pH 6 + 8) var tikt izmantots.
- Vai nedrīkst lietot šo ierīci, kas ir tuvumā n citiem cilvēkiem, ja vien tie ir valkā aizsargājošu apģērbu.
- Augsta spiediena ūdens strūkļas var būt bīstamas, ja netiek izmantota pareizi. Plūsma nedrīkst nevar tikt vērsta uz cilvēkiem, dzīvniekiem, elektrisko iekārtu un no ierīces pašas.
- Vai nav norādīt šo strūklū pie sev vai citiem, pēc tīrīšanas apģērbu vai apavus.
- Augsta spiediena mazgātājs būtu nevar tikt izmantots ar bērniem vai neapmācītiem personāls.
- Šī iekārta ir nav paredzēts, lai lietošanai, ko cilvēki (ieskaitot bērnus) ar pazeminātām fiziskām, sensorajām vai garīgām spējām, vai cilvēkiem ar nav pieredzes vai zināšanu par to aprīkojumu, izņemot gadījumus, kad tas tiek darīts saskaņā ar uzraudzībā, vai kas saskaņā ar to norādījumiem

par lietošanu un iekārtas, ko personas, kas atbildīgas par to drošību.

- Pārliecinieties, pārliecinieties, ka bērni vēl nav spēlēties ar to aprīkojumu.

## LIETOT

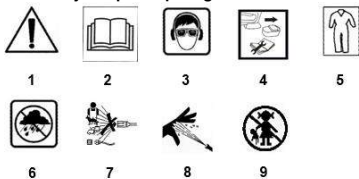
- Ja spiediena reljefs slēdzis tas nav ceļojums, un nevar pieļaut mazgātājs, lai palaistu uz vairāk nekā divas minūtes, ar to pistoli, kas ir slēgtā stāvoklī. Pēc šajā laikā, temperatūra no ar ūdeni, kas ir ķēdes būs palielināt un var bojāt ar sūkņa blīves.
- Mazgātājs ir paredzēts, lai iekšēlu un āra lietošanai.
- Visi elektriski vadītspējīgajiem daļas, kas ir darba vietā, ir jābūt aizsargāta pret ūdeni.
- Nekad atstāt šo ierīci darbojas bez uzraudzības.
- Izslēdziet izslēgšana no vara un ūdens apgādi laikā garākiem pārtraukumiem in izmantošanu.
- Vai nav aiziet no darba ierīci bez uzraudzības.
- Darbs ar potenciāli sprādzienbīstamās zonās ir aizliegta.

## APKOPE

- Atvienojiet šo papildkni no ar strāvas padeves, kad veicot veic apkopes darbus.
- Lai nodrošinātu drošību, izmantojiet tikai oriģinālās rezerves daļas vai detaļas apstiprinājusi ko no ražotāja.
- Lietojiet tikai augstvērtīgu spiediena šļūtenes, savienojumi un piederumi ieteicamās ko no ražotāja. Tie ir arī elementi, kas nosaka, ka drošība ir uz ierīces lietotājs.
- Pirms lietošanas, pārbaudiet ja ātrullē strāvas vadu, lai bojājumus vai nodilumu. Vai ar bojātu kabeli aizstāta pēc šīs ražotāja pakalpojumu.

**BRĪDINĀJUMS!** Neskatoties uz būtībā drošas konstrukcijas, izmantošanu un drošības pasākumiem un papildu aizsardzības pasākumiem, tur ir vienmēr atlikušais risks no traumas laikā darbu.

## Paskaidrojums par to piktogrammām izmantot:



1. BRĪDINĀJUMS! Veiciet īpašus piesardzības pasākumus,
2. Izlasiet šo darbības rokasgrāmatu, ievērot tās brīdinājumi un drošības nosacījumi, kas ietverti ar to,
3. Izmantojiet individuālos aizsardzības līdzekļus,
4. Atvienojiet no ar strāvas avota pirms sākt apkopes vai remonta darbības,
5. Izmantot aizsargājošu apģērbu,
6. Aizsargāt no lietus,
7. Vai nav tieši to traumi uz cilvēkiem, dzīvniekiem vai dzīvju iekārtu,
8. Riska un bojājumu, ko augsta spiediena,
9. Turiet par bērnu prom.

## BŪVNICĪBA UN PIEMĒROŠANA

Spiediens mazgātājs ir manuālā tipa ierīce. Disks ir DC motors. Šis veids ir varas instruments ir izstrādāts, lai mazgāšanas virsmām zem augsta spiediena un ūdens, kā arī, kā par apūdeņošanu. Šī baterija darbina ierīci tiek plaši izmantots ar to mājāsaimniecības un dārzu. Tas ir īpaši piemērots, lai tīrīšanas dārza tehnika un laistīšanas augus.

Mazgātājs ir paredzēts vienīgi, lai amatieru lietošanai.

**BRĪDINĀJUMS!** Vai nedrīkst lietot šo ierīci pretējo, lai tās paredzēto izmantošanu.

## DESCRIPTION OF GRAPHIC LAPPUŠU

Numerācija zem atsaucas uz to sastāvdaļām, kas ir ierīces norādīts uz to grafiskajiem lappusēs par šo rokasgrāmatu.

1. Aktivizēšanas bloķēšanas poga
2. sprūda

3. Spiediena poga (Eco)
  4. Rokturis
  5. uzgalis
  6. Ventilācijas spraugas
  7. Garš lance
  8. Uzgalis
  9. Slēdzenes gredzens
  10. Īsa lance
  11. Adapteris ar vārstu
  12. Mazgāšanas līdzekļa izsmidzināšanas sprausla
  13. Mazgāšanas līdzekļa trauks
  14. Čūska
  15. Šļūtenes ātrais savienotājs
  16. Filtrēt
  17. Peldētājs
  18. Clip ar kuru rokturi
- \* Tur var būt atšķirības starp to zīmējumu un ar produktu.

## IEKĀRTAS UN PIEDERUMI

1. Garš lance
2. Uzgalis
3. Īsa lance
4. Adapteris ar vārstu
5. Uzvilka mazgāšanas līdzekļa sprausla
6. Mazgāšanas līdzekļa trauks
7. Čūska
8. Šļūtenes ātrais savienotājs
9. Filtrēt
10. Peldētājs
11. Clip ar kuru rokturi

## SAGATAVOŠANA TO WORK

### MONTĀŽA / NOŅĒMŠANA NO ĪSS LANCE AR NOZZLE

- Pull uz fiksācijas gredzenu (9) muguru, ievietot to galu no ar sprauslu (8) ir ievietota ar caurumu no ar īsu lance (10) (Fig.).
- Atlaidiet spiedienu uz bloķēšanas gredzens (9), pārbaudiet pareizu savienojumu.
- Izņemšana no to sprauslu notiek notiek ar to apgriezta secībā un tās montāža.

**BRĪDINĀJUMS!** Pārbaudiet, vai izsmidzināšanas sprausla ir pareizi nostiprināta.

### UZSTĀDĪŠANA / NOŅĒMŠANA UN ROKTURA PISTOLES LĀCE

- Pievienojiet to īsu uzgali (10), ar to pistoles rokturis (4), un uz ierīces ar viegli piespiežot (pievēršot uzmanību uz to pakāpēm, kas ir savienojumu), un pagriežot to 90° pulksteņa rādītāja virzienā (Fig. B).
- Ilgi lance (7) ir uzstādīta ar to pašā veidā (zīm. C)
- Lance tiek izjaukta ar to apgriezta secībā uz tā montāžai.

### MONTĀŽA / DEMONTĀŽA, OF THE ĪSS UN LONG LANCE

- Savienojiet ar diviem šķēpi ar viegli piespiežot (pievēršot uzmanību uz to robā, kas ir locītavas) un pagriežot par 90° kas attiecas uz viena otru. (Fig. D).
- Smidzinātāji tiek izjauktas in uz apgriezta secībā uz to montāža.

## DARBĪBA / IESTĀTĪJUMI

### IZVĒLIES SAVU WATER SOURCE

#### Connecting ūdeni no uz tvirtnes

- Piestiprināt uz ātri pieslēgšanas šļūteni (15), līdz ar kontaktlīdzdas (5) no ar ierīces (fig. E).
- Novietojiet to šļūteni (14), ar to filtru (16), kas ar ūdens tvirtni, novietojiet to pludīna (17), tā, lai tas paliek uz to ūdens virsmas un nodrošināt ar to klipu ar to rokturi (18). Clip ar kuru rokturi (18) būtu iespējams clamped uz to šļūtenes (14), un hung par to sienas no uz tvirtni.

**BRĪDINĀJUMS!** Pēc pievienošanas ar šļūteni, pārbaudiet to savienojumu ar maigi pavelkot uz no šļūtenes.

**BRĪDINĀJUMS!** Vai nedrīkst lietot šo ierīci ar kuru ūdens avotu, kas ir dūļains, dubļains, vai kodīgs. Piemēroti ūdens avoti : Bucket / ūdens maisiņu / grāvji / kanāli / ezeri / jūras (Uz sistēmai ir jābūt jāizskalo pilnīgi ar svaigu ūdeni pēc lietošanas) (zīm. F).

**BRĪDINĀJUMS!** Ja izmantojat atklātu ūdeni (grāvji / kanāli / lakas uc), padara pārļiecināts par filtra paliek tālu no no apakšas (pārvietot uz pludiņa, ja nepieciešams). Vienmēr izmantojiet to komplektā filtru šūteni.

**BRĪDINĀJUMS!** Pirms lietošanas, izņemiet to gaisu no to šūtenes, aizturēts (maks. 1,5 m virs no ūdens avota), un pagrieziet uz to ierīcē. To var veikt apmēram 30 sekundes, lai ūdens, lai sasniegtu šo mašīnu.

**Ūdens pieslēgums no ne elektrotīkla**

- Atvienojiet to šūteni (14) no ar mašīnu, izmantojot to ātrās pieslēgšanas šūteni (15).
- Savienot ar adapteri ar vārstu (11), līdz ar savienojuma gabalu (5) no ar ierīci (fig. G).
- Savienot ar dārza šūteni līdz ar dzelzsnis no uz vārsta adaptera (11) (izmanto ar standarta ūdens šūteni ar ar piemērotu ātru sakabi).

**BRĪDINĀJUMS!** Vienmēr izmantojiet šo komplektācijā iekļauto adapteri ar vārstu uz maģistrāles ūdens (dzeramā) ūdens piegādi. Tas ir ieteicams, lai aizvērtu šo adaptera vārstu, kad ierīce ir nav ir lietošanai (atvērta vārsta izraisa ūdens, lai plūst ārā no to sprauslu pie uz norādīto spiedienu).

**BRĪDINĀJUMS!** Ūdens, kas ir plūda cauri ar adapteri tiek uzskatīts par nederīgu un dzeršanas.

ON / OFF

**BRĪDINĀJUMS!** Pirms sākt darbu, padara pārļiecināts akumulators ir pilnībā uzlādēts.

**Ieslēgšana uz** - Nospiediet uz sprūda bloķēšanas poga (1), un velciet to mēlīti (2) (att. H).

**Izslēgšana** - atbrīvojiet spiedienu uz sprūdu (2).

**SPIEDIENA IESTATĪŠANA**

Ierīcei ir divi spiediena iestatījumi. Augsta spiediena iestatījums ir piemērots, lai rūpīgi noņemšanu vai tīrīšanu, un zema spiediena iestatījums ir piemērots, lai gaismas tīrīšanai un laistīšanas. Ierīce ir parasti iestatīts uz augstu spiediena režīmā. Nospiediet spiedienu poga (Eco) (3), lai aktivizētu šo zema spiediena režīmā (zīm. I).

**Izsmidzināšanas režīma atlase**

Spray varianti ir izvēlēti ar pagriežot to front sprauslu gredzenu (8). Izvēlieties to strūklas režīmu saskaņā ar to veidu un darbu. 0°, 15°, 25°, 40° un Jet spray iestatījumi ir piemēroti, lai tīrīšanai un tās pozīcijas ar to smidzināšanas simbolu, ir labākais, lai laistīšanai (att. J).

**BRĪDINĀJUMS!** Vai nevar mainīt ar smidzināšanas iestatījumu pēc pagrieziena uz to mašīnu.

**DETERGENT SPRAY ASSEMBLY**

**BRĪDINĀJUMS!** Vienmēr izmantojiet šo mazgāšanas smidzināšanas uzgali (12), kas kopā ar to garo stobru (7) tikai.

- Piestiprināt uz ilgu lance (7), lai no ierīces (fig. C).
- Pievienojiet to mazgāšanas smidzināšanas uzgali (12), līdz ar garo stobru (7), kas saistīts ar to mašīnu (zīm. K).
- Noskrūvējiet no mazgāšanas līdzekļa iepakojumu (13) no ar mazgāšanas smidzināšanas sprauslu (12), un aizpildīt ar to atbilstošu tīrīšanas līdzekli.
- Pievienotu no jauna uz mazgāšanas līdzekļa tvertni (13), lai ar mazgāšanas smidzināšanas sprauslu (12).

- Mērķis ir mazgāšanas līdzekļa smidzināšanas uzgali (12), pie uz virsmas, kas ir pārklāta ar mazgāšanas līdzekli un atbrīvojot no sprūda bloķēšanas pogu (1).
- Nospiediet sliekšņa (2), un pēc tam spiediena poga (Eco) (3), ja nepieciešams, lai aktivizētu šo zema spiediena režīmu (ar mazgāšanas ievietots ar to tvertne tiks tiks sūkāt in, un sajauc ar to ūdeni).
- Pēc apdara darbi, iztukšojiet to mazgāšanas tvertni.

**BRĪDINĀJUMS!** Ja, izmantojot šo ūdens (dzeramā) tīklu, padara pārļiecināts, ka ūdens padeve tiek bloķēts (par piemēru, ko no adaptera vārstu (11)), ja nav, izmantojot ar dušu. Tas novērs šo līdzekli no iztukšošanai ar tvertni.

**BRĪDINĀJUMS!** Augstspiediena mazgātājs tika izstrādāta, lai darbu ar tīrīšanas līdzekļiem iesaka, ko no ražotāja. Izmantošana no citiem tīrīšanas līdzekļiem, var negatīvi ietekmēt to drošību uz uz ierīces. Vai nav izmantot skābes, benzīnu, petroleju vai citus uzliesmojošus šķidrums, kā ar tīrīšanas līdzekli. Tikai mājsaimniecības deterģents (p H 6-8), var tikt izmantoti.

## APKOPE UN APKOPE

**BRĪDINĀJUMS!** Pirms sākt jebkuru instalācijas, korekciju, remonta vai apkopes darbībām, izņemiet to akumulatoru no no ierīces.

**APKOPE UN UZGLABĀŠANA**

- Pēc katras lietošanas, noslaucīt ar ārējo apvalku ar a drānu.
- Vai ne lietot nekādas tīrīšanas līdzekļus vai šķīdinātājus, kā tie var sabojāt arī plastmasas detaļas.
- Esiet uzmanīgi, nevis lai ļautu ūdens get iekšpusē ar ierīci.
- Tikai uzturēšanas aprakstīts kas šajā rokasgrāmatā, var tikt veikta veic ar to ierīcē. Jebkuras citas darbības, var tikai tikt veikta ar kuru pilnvarota servisa centru.
- Tas ir nav atļauts, lai veiktu jebkuras izmaiņas, lai to konstrukciju un uz ierīces.
- Saglabājiet par motora gaisa atveres tīrs.
- Mazgātājs, ja ne šajā lietošanai, vajadzētu būt jātur tīras, kas ir sausā vietā, no no nepieejamā un bērniem.
- Pilnīgi iztukšot visu ūdeni no uz ierīces un šūtenes pirms uzglabāšanas. Glabājiet šo ierīci un piederumus, kas ir sala brīvu vietu.

**BRĪDINĀJUMS!** Pēc lietošanas ar jūras ūdeni, noskalojiet šo produktu ar svaigu ūdeni uz pareizu uzturēšanu.

- Glabājiet šo ierīci ar uz akumulatoru noņemts.

Visi veidi ar defektu būtu iespējams izņemt līdz ar ražotāja pilnvarotam pakalpojumu.

## TEHNISKIE PARAMETRI

**VĒRTĒTIE DATI**

| Bezvadu augstspiediena mazgātājs 58G083                    |                 |
|--|-----------------|
| Parametrs  | Vērtība         |
| Akumulatora spriegums                                      | 18 V līdzstrāva |
| I spiediena pārnese  | 1,9 Mpa/19 bārs |
| II spiediena pārnese                                       | 2,4 Mpa/24 bārs |
| Maksimālā ūdens plūsmas I pārnese                          | 160 l / h       |
| Maksimālā ūdens plūsmas, 2. pārnese                        | 170 l / h       |
| Ūdens pacelšanas augstums                                  | 1,5 m           |
| Aizsardzības klase   | III             |
| Mise   | 1,1 kg          |
| Gads no ražošanas  | 2020. gads      |
| 58G083 stendi par gan par veidu un apzīmējumu un ar mašīnu |                 |

**DATI PAR TROKŠŅU UN VIBRĀCIJU**

|                                    |                              |
|------------------------------------|------------------------------|
| Skaņas jaudas līmenis              | $L_{WA} < 70 \text{ dB (A)}$ |
| Vērtība no vibrācijas paātrinājumu | $a_h < 2,5 \text{ m / s}^2$  |

## Informācija par troksni un vibrāciju

Ļimenis par troksni emitēts ar to ierīcei ir aprakstīta ar: to Ļimenis ir par emitēto skaņas spiedienu  $L_{pa}$  un to skaņas jaudas Ļimenis  $L_{WA}$  (kur K ir mērijumu nenoteiktība). Par vibrācijas izstarotie ko no ierīces tiek aprakstīts pēc to vērtības, un ar vibrācijas pašrādījuma  $a_h$  (kur K ir mērijumu nenoteiktība).

Šāda informācija : izstaro skaņas spiedienu Ļimenis  $L_{pa}$ , skaņas jaudas Ļimenis  $L_{WA}$  un vērtība ir vibrācijas pašrādījuma  $a_h$  ir bijis izmērīts kas saskaņā ar EN 60335-1. Dots vibrācijas Ļimeni  $a_h$  var tikt izmantoti, lai salīdzinātu ierīču un par kuru sākotnējo novērtējumu par vibrācijas ekspozīcijas.

Norādīta vibrācijas Ļimenis ir pārštāvis, tikai par to pamata izmantošanai ir uz ierīces. Ja mašina tiek izmantota, lai dažādiem lietojumiem vai ar dažādiem darba rīkiem, vibrācijas Ļimenis var mainīties. Augstāks vibrācijas Ļimenis būs iespējams ietekmēt ar nepietiekamu vai pārāk reti uzturēšanu un uz ierīces. Par iemeslu norādīti iepriekš var izraisīt ar palielinātu iedarbības ar vibrāciju laikā no visu periodu no ekspluatācijas.

**Lai precīzi novērtētu iedarbību uz vibrāciju, apsvērt periodi, kad iekārta tiek ieslēgta izslēgts vai arī tad, kad tas tiek ieslēgts pēc, bet ne uz lietošanas. Pēc tam, kad visi faktori ir bijuši rūpīgi novērtēti, kopējais vibrācijas iedarbība var būt ievērojami zemāks.**

Un Lai, lai pasargātu to lietotāju pret to ietekmi uz vibrācijām, papildu drošības pasākumiem vajadzētu būt īstenot, piemēram, kā: periodiskās uzturēšanas un uz ierīces un darba rīki, aizsardzību un ar atbilstošu temperatūras ar roku un pareizu organizāciju un darba.

## VIDES AIZSARDZĪBA



Elektroinstrumentus nedrīkst izmest kopā ar sadzīves atkritumiem. Tie ir jānodod utilizācijai attiecīgajiem uzņēmumiem. Informācija par utilizāciju var sniegt produkta pārdevējs vai vietējie varas orgāni. Noliegtās elektriskās un elektroniskās ierīces satur videi kaitīgās vielas. Ierīce, kura netika pakļauta atbilstošai izņemšanai, rada potenciālu draudus videi un cilvēku veselībai.

\* Ir tiesības veikt izmaiņas.

„Grupa Topex Spółka z ograniczoną odpowiedzialnością” Spółka komandytowa (turpmāk „Grupa Topex”) ar galveno ofisu Varšavā, ul. Pograniczna 2/4, informē, ka visa veida autortiesības attiecībā uz dotās instrukcijas (turpmāk „Instrukcija”) saturu, tai skaitā uz tās tekstiem, samazinātām fotogrāfijām, shēmām, zīmējumiem, kā arī attiecībā uz tās kompozīciju, pieder tikai Grupai Topex, kuras ir aizsargātas ar likumu saskaņā ar 1994. gada 4. februāra „Likumu par autortiesībām un blakustiesībām” (Likumu Vēstnesis 2006 nr. 90, 631. poz. ar tūrp. izm.). Visas Instrukcijas kopumā vai tās noteikto daļu kopēšana, atpazīšana, publicēšana vai modificēšana komercmērķiem bez Grupai Topex rakstiskās atļaujas ir stingri aizliegta, pretējā gadījumā pārkāpējs var tikt saukts pie kriminālas vai administratīvās atbildības.



## ORIGINAALKASUTUSJUHEDI TÖLGE LAETAV PRESSURE CLEANER 58G083

ETTEVAATUST: ENNE KASUTAMIST aparat, LUGEGE KÄESOLEVA MANUAL hoolikalt JA HOIDA KÄESOLEVA MANUAL FOR LISAKS viide.

## DETAİLNE OHUTUS MÄÄRUSED

### OHUTUS TINGIMUSED FOR RÖHK pesumasin

#### HOIATUS!

Jälgige ohutus eeskirju, kui kasutades seade. **Sest teie enda ohutus ja et on kolmanda osapoolite, palun loe see kasutusjuhend enne alustamist töö. Palun säästa seda käitsi jaoks tulevikus viide.**

#### HOIATUS!

• Seib on mõeldud jaoks kasutamiseks koos puhastamist aineid ette nähtud käesoleva tüüpi of seadme. Kasutamise kohta teiste puhastus ained võivad negatiivselt mõjutada ohutus kohta seadme. **Ära ole kasutada happeid, bensiooni, petrooleumi või muud tuleohtlikud vedelikud nagu puhastus**

agent. Ainult leibkonna detergentide (pH 6 + 8) võib olla kasutatud.

- **Ära ole kasutada seade sisse läheduses on teisi inimesi, kui nad on seljas kaitsev riietus.**
- **Kõrge rõhu vee jao võib olla ohtlik, kui ei kasutata nõuetekohaselt. Stream peab ei tohi suunatud juures inimesi, loomi, elektrilised seadmed ja seade ise.**
- **Ära ole punkti jet on ise või teiste jaoks puhastamiseks riided või kingad.**
- **Kõrge rõhu pesumasin peaks mitte olema kasutatud poolt laste või matslik töötajad.**
- **See tehnika on mitte ette nähtud kasutamiseks poolt inimeste (sealhulgas laste) koos vähendatud füüsilist, sensoorne või vaimne võimeite, või inimesed koos ei kogemusi või teadmisi ning seadmed, välja arvatud juhul, see on tehtud vastavalt järelevalve või sisse vastavalt koos juhiseid jaoks kasutamise kohta seadmed, mida isikud vastutavad jaoks nende turvalisuse.**
- **Tee kindel, et lapsed ei ole mängida koos seadmed.**

## KASUTA

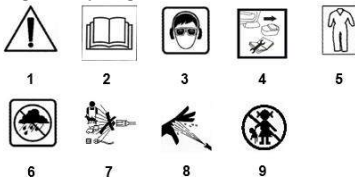
- Kui surve leevendust lüliti ei ole trip, ei ole luba pesumasin, et kaitvada jaoks rohkem kui kaks minutit koos gun in suletud asendis. Pärast seda aega, temperatuuri kohta vee sisse circuit hakkab suurenema ja võivad kahjustada pumba tihendid.
- Pesumasin on ette nähtud sisetingimustes ja välistingimustes kasutamiseks.
- Kõik elektriliselt juhtiva osad on töökohal peab olema kaitsitud vastu vett.
- Kunagi lahkuda seade töötab järelevalveta.
- Lülita välja võimsus ja vee pakkumise käigus enam puruneb sisse kasutamise.
- Ära ole jätnud operatsioonisüsteemi seade järelevalveta.
- Töö on potentsiaalselt plahvatusohtlik alad on keelatud.

## HOOLDUS

- Ühendage pesumasin alates võimsus pakkumise kui veavad välja hooldus tööd.
- Et tagada ohutus, kasutada ainult originaal varuosad osad või osade kinnitatud poolt tootja.
- Kasutage ainult kõrge rõhu voolikut, sidurid ja tarvikud soovitatav poolt tootja. Need on elemente, et määrata ohutuse kohta seadme kasutaja.
- Enne kasutamist, kontrollida rullitud võimsus juhe jaoks kahju või kulumist. Kas kahjustatud kaabel asendatakse kell tootja teenust.

**HOIATUS!** Vaatamata olemuselt ohutu ehitus, kasutamise kohta ohutuse meetmete ja täiendavate kaitsemeetmete meetmed, seal on alati järelejäädud risk of kahju ajal tööd.

## Selgitus on piktogramm kasutada:



1. HOIATUS! Võtke spetsiaalsed ettevaatusabinõusid,
2. Loe operatsioonisüsteemi kasutusjuhend, jälgida hoiatusi ja ohutuse tingimused sisalduvad in see,
3. Kasutage isiklikke kaitsevahendeid seadmed,
4. Katkesta alates võimsus allikas enne alustamist hooldus või remont tegevust,
5. Kasutage kaitsev riietus,
6. Kaitse vastu vihma,
7. Ära ole suunata oja juures inimesi, loomi või live sisseseade,
8. Risk on kahju, mille kõrge rõhu,
9. Hoidke lapsed ära.

## EHITUS JA RAKENDAMINE

Surve pesumasin on manuaal tüüpi seade. Drive on DC mootor. See tüüp on võimsus vahend on mõeldud võtta pesemist pindade all kõrge rõhu kohta vett nagu ka näiteks võtta niisutamist. See aku jõul seade on laialdaselt kasutatud in majapidamises ja aias. See on eriti sobiv võtta puhastamiseks aed seadmed ja kasta taimi. Pesumasin on mõeldud üksnes jaoks amatöör kasutamist.

**HOIATUS! Ära ole kasutada seadme vastupidi, et selle eesmärk kasutamiseks.**

## KIRJELDUS OF KÜÜLIKUD LEHEKÜLGEDE

Numeratsioon allpool viitab, et komponendid on seadme näidatud kohta graafiline lehekülge on selles kasutusjuhend.

1. Trigger lukk nupp
  2. vallandada
  3. Rõhk nuppu (Eco)
  4. Käepide
  5. düüsi
  6. ventilatsiooni- pilude
  7. Pikk pael
  8. Düüs
  9. Lock ring
  10. Lühike piits
  11. Adapter koos klapi
  12. Detergent spray otsiku
  13. Pesuvahendi mahuti
  14. Madu
  15. Voolik kiire koppel
  16. Filtreeri
  17. Ujuja
  18. Clip koos käepide
- \* Seal võib olla erinevusi vahel joonistus ja toote.

## SEADMED JA TARVIKUD

1. Pikk pael
2. Düüs
3. Lühike piits
4. Adapter koos klapi
5. Tõmmatud pesuvahendi otsik
6. Pesuvahendi mahuti
7. Madu
8. Voolik kiire koppel
9. Filtreeri
10. Ujuja
11. Clip koos käepide

## VALMISTAMINE TO WORK

### ÜHENDAMINE / EEMALDAMINE OF SHORT LANCETM WITH OTSIK

- Pull lukustuse tsükkel (9) seljatugi, sisestada tip of düüsi (8) viiakse augu kohta lühikese Lance (10) (joonis A).
- Vabastage rõhu kohta lukustamise tsükkel (9), kontrollida õiget seoses.
- Eemaldamise kohta düüsi võtab koha sisse vastupidine järjekorras of selle sõlme.

**HOIATUS! Kontrolli, et spray pihusti on korralikult kinnitatud.**

### PAIGALDAMISE / EEMALDAMISE JA KÄSITLEMISE PISTOLIVÖLG

- Ühendage lühike Lance (10) koos püstol haare (4) kohta seadme poolt õrnalt vajutades (pöörates tähelepanu, et sälgud sisse ühendus) ja keerates seda 90 ° päripäeva (joonis B).
- Pika Lance (7) on paigaldatud in samal viisil (joonis C)
- Lance on lahivõetud in vastupidine selleks, et selle sõlme.

### ÜHENDAMINE / LAHTIVÕTMINE OF SHORT JA PIKK LANCETM

- Ühendage kaks odad poolt õrnalt vajutades (pöörates tähelepanu, et pügala sisse ühine) ja keerates poolt 90 ° aastal seoses, et iga muu. (joonis D).
- Lance on demonteeritud sisse vastupidine et kuni nende koost.

## KASUTAMINE / SÄTTED

## VALI OMA VEE SOURCE

### Ühendamine vee alates tank

- Kinnitage kiire ühendamine on voolik (15), et pesa (5) kohta seadme (joonis. E).
- Tee voolik (14) koos filter (16) in vee tank, paigutage float (17) nii, et see jääb aasta vee pinnale ja kindlustada koos clip koos käepide (18). Clip koos käepide (18) peaks olema kinnitatud kohta voolik (14) ja riputatud kohta seinaga kohta tank.

**HOIATUS! Pärast ühendamist voolik, kontrollige seoses poolt õrnalt tõmmates kohta voolik.**

**HOIATUS! Ära ole kasutada seade koos vee allikas, et on hõlgune, porine, või söövitav. Sobib vee allikad : Bucket / waterbag / kraavide / kanalite / järved / meri (Selle süsteemi peab olema punetav täiesti koos värsket veega pärast kasutamist) (joonis. F).**

**HOIATUS! Kui kasutate avatud vee (kraavide / kanalite / järved jne), teha kindel filter jääb kaugele alates alt (liikuda float kui vaja). Alati kasutada tarnitud filter vooliku.**

**HOIATUS! Enne kasutamist, eemaldada õhu alates voolik, trümmi (maks. 1,5 m eespool vee allikas) ja keerata kohta seadme. See võib võtta umbes 30 sekundit jaoks vett, et jõuda masin.**

### Vesi ühendus alates vooluvõrgust

- Ühendage voolik (14) alates masin kasutades kiire ühendamine on voolik (15).
- Ühenda adapter koos klapi (11), et seoses tükki (5) of seadme (joonis. G).
- Ühendage aed voolik et tiss on klapi adapter (11) (kasutada standard vee voolik koos sobivad kiire koppel).

**HOIATUS! Alati kasutada tarnitud adapter koos ventiili jaoks jõul vee (joomine) vee varustus. See on soovitatav, et sulgeda adapter ventiili kui seade on mitte sisse kasutamise (avatud ventiili põhjustab vee, et voolu välja ning pihusti juures täpsustatud surve).**

**HOIATUS! Vee, et on voolanud läbi adapter on pidada sobimatuks jaoks joomine.**

## ON / OFF

**HOIATUS! Enne alustamist töö, teha kindel aku on täielikult laetud.**

**Pöörduks kohta -** Press vallandada luku nuppu (1) ja tõmba vallandada (2) (Joon. H).

**Sulgimine -** Release rõhu kohta vallandada (2).

### Rõhu seadistamine

Seade on kaks rõhku seaded. Kõrge rõhu seadistus on sobivad võtta põhjaliku eemaldamise või puhastus, ja madala rõhu seadistus on sobivad võtta valguse puhastus ja kastmist. Seadme on tavaliselt seatud üles kõrge rõhu režiimil. Press rõhul nuppu (Eco) (3), et aktiveerida madala rõhu režiimis (joonis. I).

### SPRAY MODE VALIK

Spray võimalusi on valitud järgi keerates ees düüsi tsükkel (8). Valige spray režiimi vastavalt kuni tüüp on töö. 0 ', 15', 25 ', 40' ja Jet pihustada seaded on sobivad võtta puhastamiseks ja ametid koos spray sümbol on parim võtta kasta (joonis. J).

**HOIATUS! Ära ole muuta spray seade pärast sisselülitamist kohta masin.**

### PESUAINETE SPRAY KOKKULEPPE

**HOIATUS! Alati kasutada pesuvahendi spray otsiku (12) in kombinatsioonis koos pika Lance (7) ainult.**



- Kinnitage pika Lance (7) kuni seadme (joonis. C).
- Kinnitage pesuvahendi spray otsiku (12), et pika Lance (7) ühendatud kuni masina (joonis. K).
- Valada pesuvahendi konteineri (13) alates pesuvahendi spray otsiku (12) ja täitke koos sobiva puhastus ainega.
- Pange pesuvahendi konteineri (13), et pesuvahendi spray otsiku (12).
- Eesmärk pesuvahendi spray otsiku (12) et pinna üles olema kaetud koos pesuvahendi ja vabastama vallandada luku nuppu (1).
- Press vallandada (2) ja seejärel rõhul nuppu (Eco) (3) kui vajalik, et aktiveerida madala rõhu režiimis (edaspidi pesuvahendi avaldatud in tank hakkab olema imetakse sisse ja segatakse koos vees).
- Pärast viimistlus tööd, tühjendada pesuvahend konteiner.

**HOIATUS! Kui kasutate vee (joonine) võrgustik, teha kindel, et vee pakkumise on blokeeritud (jaoks Näiteks poolt adapter ventiili (11)), kui ei ole, kasutades dušš. See takistab pesuvahendi alates tühjendamise tank.**

**HOIATUS! Surve pesumasin oli kavandatud, et töö koos puhastamise ained soovitatud poolt tootja. Kasutamise kohta teiste puhastus ained võivad negatiivselt mõjutada ohutuse kohta seadme. Ära ole kasutada happeid, bensini, petrooleumi või muud tuleohhtlikud vedelikud nagu puhastus agent. Ainult majapidamises pesuaineid (p H 6-8) võib olla kasutatud.**

### HOOLDUS JA HOOLDUS

**HOIATUS! Enne alumistam mistahes paigaldus, reguleerimine, remont või hooldus tegevusi, eemaldada aku alates seade.**

### HOOLDUS JA SÄILITAMINE

- Pärast iga kasutamist, pühkida välismise kesta koos lapiga.
- Ära ole kasutada ühtegi puhastus ained või lahusteid nagu need võivad kahjustada plastist osad.
- Ole ettevaatlik mitte et lasta vesi get sees seade.
- Ainult hooldus kirjeldatud in seda käsitsi võib olla läbi viia aasta seade. Iga muu tegevuse võib ainult olla teostatud poolt volitatud teenuse keskus.
- See on mitte lubatud, et teha mingeid muudatusi, et disain on seade.
- Hoidke mootori õhu tuulutusavad puhas.
- Pesumasin, kui ei sisse kasutamise, peaks olema hoida puhtana, in keemiline koht, välja on varjatud kohta lastel.
- Täiesti tühjendada kõik vett alates seadme ja voolik enne ladustamise. Hoidke seade ja tarvikud in jäävaba koht.

**HOIATUS! Pärast kasutamist on merevee, loputa toote koos värsket veega jaoks õige hooldus.**

- Hoidke seade koos aku eemaldada.

Kõik liiki kohta rikete peaks olema eemaldatud poolt tootja volitatud teenust.

### TEHNILISED PARAMEETRID

### HINDATUD ANDMED

| 58G083 juhtmeta surve pesumasin                  |                    |
|--|--------------------|
| Parameeter                                       | Väärtus            |
| Aku pinge  | 18 V alalisvool    |
| Surve I käik                                     | 1,9 MPa / 19 baari |
| Surve II käik                                    | 2,4 MPa / 24 baari |
| Maksimaalne vee voolu I käik                     | 160 l / h          |
| Maksimaalne vee voolu, 2. käik                   | 170 l / h          |
| Vesi tõstmine kõrgus                             | 1,5 m              |
| kaitse klass                                     | III                |
| Mass   | 1,1 kg             |
| Aasta kohta tootmist                             | 2020               |
| 58G083 seisab jaoks nii tüüp ja nimetus on masin |                    |

### MÜRA JA VIBRATSIOONI DATA

|                                    |                              |
|------------------------------------|------------------------------|
| Sound võimsus tasandil             | $L_{WA} < 70 \text{ dB (A)}$ |
| Väärtus on vibratsiooni kiirendusi | $a_h < 2,5 \text{ m / s}^2$  |

### Teave kohta müra ja vibratsiooni

Tasemel of müra kiiritava poolt seadme on kirjeldatud vastavalt: tasemel of kiiritava heli rõhu  $L_{pA}$  ja heli võimsus tasemel  $L_{WA}$  (kus K on mõõtmise määramatuse). Vibratsiooni kiiritava poolt seadme on kirjeldatud poolt väärtuse kohta vibratsiooni kiirenduse  $a_h$  (kus K on mõõtmise määramatuse).

Järgmised andmed : eraldunud heli rõhu tase  $L_{pA}$ , heli võimsus tasandil  $L_{WA}$  ja väärtus on vibratsiooni kiirendus  $a_h$  on olnud mõõta in kohaselt koos EN 60335-1. Antud vibratsiooni tase  $a_h$  võib olla kasutatud, et võrrelda seadmete ja võtta esialgse hinnangu kohta vibratsiooni kokkupuute.

Märkis vibratsiooni tase on esindaja ainult eest põhi kasutamise kohta seade. Kui masin on kasutatud jaoks erinevaid rakendusi või koos erinevate töö tööriistad, vibratsiooni tase võib muutuda. Kõrgem vibratsioon tasandil on võimalik mõjutada poolt ebapiisav või liiga harva hooldus ja seade. Põhjused antud eespool võib põhjustada ka suurenenud kokkupuude kuni vibratsiooni ajal kogu perioodi kohta operatsiooni.

**Et täpselt hinnata kokkupuudet, et vibratsioon, kaaluda perioodidel, kui seadmed on välja lülitatud või kui see on sisse lülitatud kohta, kuid mitte in kasutamist. Pärast kõiki tegureid on olnud kõigil hinnata, üldise vibratsiooni kokkupuute võib olla oluliselt madalam.**

In et kuni kaitsta kasutaja vastu mõju kohta vibratsiooni, täiendada ohutuse meetmed peaksid olema rakendatud, nagu näiteks: perioodilise hoolduse kohta seadme ja töö vahendid, kaitse kohta korral temperatuur on käed ja nõuetekohase korralduse kohta töö.

### KESKKONNAKAITSE



Ärge visake elektriseadmeid olmeprügi hulka, viige need käitlemiseks vastavasse asutusse. Infot toote utiliseerimise kohta annab müüja või kohalik omavalitsus. Kasutatud elektrilised ja elektroonilised seadmed sisaldavad keskkonnale ohtlikke aineid. Umbertõetlemata seade kujutab endast ohtu keskkonnale ja inimeste tervisele.

\* Tootjal on õigus muudatusi sisse viia.

„Grupa Topex Spółka z ograniczoną odpowiedzialnością“ Spółka komandytowa, asukohaga Varsasavi, ul. Pograniczna 2/4 (edaspidi: „Grupa Topex“) informeerib, et kõik käesoleva juhendiga (edaspidi: juhend), muuhulgas selle teksti, fotode, skeemide, jooniste, samuti selle üleshitusega seotud autoriõigused kuuluvad eranditult Grupa Topex'ile ja on kaitstud 4. veebruaril 1994 autoriõiguste ja muude sarnaste õiguste seadusega (vt. Seaduste ajakiri 2006 Nr 90 Lk 631 koos hilisemate muudatustega). Kogu juhendi või selle osade koopeerimine, tõetamine ja modifitseerimine kommertsseamärkidel ilma Grupa Topex'i kirjaliku loata on rangelt keelatud ning võib kaasa tuua tsiviilvastutuse ning karistuse.



### ПРЕВОД НА ОРИГИНАЛНАТА ИНСТРУКЦИЯ ПРЕПАРАВАЩО ПОЧИСТВАЩО НАЛЯГАНЕ 58G083

ВНИМАНИЕ: ПРЕДИ ИЗПОЛЗВАНЕ НА УРЕДА, ПРОЧЕТЕТЕ ТОЗИ НАРЪЧНИК ВНИМАТЕЛНО И ПАЗЕТЕ ТОВА РЪКОВОДСТВО ЗА ДОПЪЛНИТЕЛНА СПРАВКА.

### ПОДРОБНИ РЕГЛАМЕНТИ ЗА БЕЗОПАСНОСТ

#### УСЛОВИЯ ЗА БЕЗОПАСНОСТ ПРИ ПОРЪЧКА ЗА НАЛЯГАНЕ

#### ВНИМАНИЕ!

Наблюдавайте за безопасност регламенти, когато с помощта на устройството. За ваша собствена безопасност и тази на трети страни, моля, прочетете това ръководство преди да започнете работа. Моля, запазете това ръководство за бъдещи справки.

#### ВНИМАНИЕ!

• На шайбата е предназначен за употреба с почистващи средства, предназначени за този вид на устройството. В използването на други почистващи средства могат

неблагоприятно да повлияе на безопасността на на уреда. Да не се използват киселини, бензин, керосин или други запалими течности като за почистване средство. Могат да се използват само домакински препарати (рН 6 ÷ 8).

- Да не се използва на устройството в най околностите на други хора, освен ако те са облечени защитно облекло.
- Най- високо налягане на водата струята може да бъде опасно, ако не се използва правилно. В потока трябва да не бъде насочена към хора, животни, електрическо оборудване и на устройството си.
- Да не посочи на струята при себе си или други хора за почистване на дрехи и обувки.
- Най- високо налягане шайбата да не се използва от деца или необучен персонал.
- Това оборудване е не, предназначени за употреба от хора (включително деца) с намалени физически, сетивни или умствени способности, или хора с не опит или познания на на оборудването, освен ако това е направено в рамките на надзора или в съответствие с най- инструкции за употреба OF на оборудване от лица, отговорни за тяхната сигурност.
- Уверете се, че това децата да не играят с по оборудването.

### ИЗПОЛЗВАЙТЕ

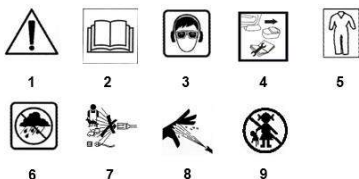
- Ако на налягане облекчение ключа се не се спъне, да не позволи на шайбата да работи в продължение на повече от две минути с най пистолета в най затворено положение. След това време, на температурата на на водата в по веригата ще се увеличи и може да повреди на помпата уплътненията.
- На шайбата е предназначен за вътрешно и външно приложение.
- Всички електрически проводими части в на работното място трябва да бъдат защитени срещу вода.
- Никога не оставяйте на устройството работи без надзор.
- Включете изключване на захранването и вода доставка по време на по-дълги паузи в употреба.
- Да не оставим на операционната устройството без надзор.
- Работата в потенциално експлозивни зони е забранена.

### ПОДДРЪЖКА

- Изключете на шайбата от най мощност доставката, когато извършването на поддръжка на работа.
- За да се гарантира безопасността, използвайте само оригинални резервни части или части, одобрени от на производителя.
- Използвайте само високо налягане маркучи, съединители и аксесоари, препоръчани от на производителя. Те са на елементите, които определят на безопасността на на устройството потребителя.
- Преди употреба, проверете на развиван мощност кабел за повреда или износване. Има един повреден кабел заменя при на производителя на услуги.

**ВНИМАНИЕ!** Въпреки по своята същност е безопасно строителството, на използването на безопасност мерки и допълнителни защитни мерки, там е винаги на остатъчен риск от нараняване по време на работа.

### Обяснение на най- пиктограми използвани :



1. **ВНИМАНИЕ!** Вземете специални предпазни мерки,
2. Прочетете на операционната ръководство, се наблюдава на предупрежденията и безопасност условията, съдържащи се в него,
3. Използвайте лични предпазни средства,

4. Прекъсване от по мощност източник, преди да се започне по поддръжка или ремонт на дейности,
5. Използвайте защитно облекло,
6. Предпазвайте от дъжд,
7. Да не насочи на потока на хора, животни или живи инсталации,
8. Риск от нараняване при високо налягане,
9. Съхранявайте на децата далеч.

### СТРОИТЕЛСТВО И ПРИЛОЖЕНИЕ

Най налягане шайбата е един ръчен тип устройство. В устройството е с DC мотор. Този тип на мощност инструмент е предназначен за миене на повърхности под високо налягане на водата, както и като за напояване. Тази батерия захранва устройството е широко използван в на домакинството и градината. Той е особено подходящ за почистване на градинско оборудване и поливане на растения. На шайбата е предназначен единствено за аматьорски употреба.

**ВНИМАНИЕ! Да не се използва за устройство напротив да му предназначена употреба.**

### ОПИСАНИЕ НА ГРАФИЧНИТЕ СТРАНИЦИ

В номерация по-долу се отнася до най- компоненти на на устройството е показано на най графични страниците на този наръчник.

1. Бутон за заключване на спуська
2. В спуська
3. Бутон за натиск (Еко)
4. Дръжка
5. В дюзата
6. Вентилационни слотове
7. Дълго копие
8. Дюза
9. Заключващ пръстен
10. Къса копие
11. Адаптер с клапан
12. Дюза за пръскане на препарат
13. Контейнер за препарат
14. Змия
15. Маркуч бърз съединител
16. Филтър
17. Плувец
18. Клип с една дръжка

\* Има може да бъде различия между по чертеж и на продукта.

### ОБОРУДВАНЕ И АКСЕСОАРИ

1. Дълго копие
2. Дюза
3. Къса копие
4. Адаптер с клапан
5. Изтеглена дюза за препарат
6. Контейнер за препарат
7. Змия
8. Маркуч бърз съединител
9. Филтър
10. Плувец
11. Клип с една дръжка

### ПОДГОТОВКА ЗА РАБОТА

#### МОНТАЖ / ПРЕМАХВАНЕ НА НА КРАТКОСРОЧЕН Ланс С ДЮЗА

- Извадете на заключващия пръстен (9) Гърба, вмъкване на върха на на дюзата (8) в на отвора на на кратко тръбата (10) (фиг. А).
- Освободете натиска върху заключващия пръстен (9), проверете правилната връзка.
- В отстраняване на на дюзата се проведе в на обратен ред на неговото оглобяване.

**ВНИМАНИЕ!** Проверете дали дюзата за пръскане е добре закрепена.

## МОНТАЖ / ИЗМЕСТВАНЕ И РАБОТА НА ПИСТОЛОВА ЛАНСА

• Свържете с кратко пиката (10) с най пистолет дръжката (4) на на устройството от леко натискане (обръща внимание на най-прорезите в на връзката) и превръщайки го 90° по часовниковата стрелка (фигура Б).

• В дългосрочен тръбата (7) е монтиран в по същия начин (фиг. С)

• В тръбата е разглобена в на обратен ред на неговото сглобяване.

## МОНТАЖ / ДЕМОНТАЖ НА НА КРАТКО И LONG Ланс

• Свържете с две дози с леко натискане (обръща внимание на на вдлъбнатината в на ставата) и завъртате от 90° в зависимост към всеки друг. (фигура D).

• Ланцети се демонтират в на обратен ред на тяхното сглобяване.

## РАБОТА / НАСТРОЙКИ

### ИЗБЕРЕТЕ ВАШИЯ ИЗТОЧНИК ЗА ВОДА

#### Свързване на водата от най резервоара

• Прикрепете за бързо свързване маркуч (15), за да на гнездото (5) на на уреда (фиг. Е).

• Място на маркуча (14) с на филтъра (16) в на вода резервоара, позиция на поплавка (17) така, че той остава на на вода повърхността и задържа с на файл с на дръжката (18). На файл с една дръжка (18) трябва да се закрепва на на маркуча (14) и окачена на на стената на на резервоара.

**ВНИМАНИЕ!** След свързване на маркуча, проверете на връзката с леко дърпане на на маркуча.

**ВНИМАНИЕ!** Да не се използва на устройството с една вода източник, който е облачно, кален, или корозивен. Подходящи водни източници : Кофа / waterbag / канали / канали / езера / морето (на системата трябва да се промива напълно с прясна вода след употреба) . ( Фиг F).

**ВНИМАНИЕ!** Когато с помощта на отворен вода (канавки / канали / езера и т.н.), направи се, че на филтъра остава далеч от на дъното (преместване на поплавка, ако е необходимо). Винаги използвайте за доставен филтър маркуча.

**ВНИМАНИЕ!** Преди употреба, премахване на въздуха от на маркуч, трюма (макс. 1,5 m над на вода източник) и обръщане на на устройството. Това може да отнеме около 30 секунди, за вода, за да се достигне на машината.

#### Вода връзка от най- мрежата

• Изключете от маркуча (14) от на машината с помощта на бързо свързване маркуч (15).

• Свързване на адаптера с клапан (11) за на връзка част (5) на на устройството (фиг. G).

• Свържете на градински маркуч към по зърното на на клапан адаптера (11) (използвайте един стандартен вода маркуч с по-подходящ бърз съединител).

**ВНИМАНИЕ!** Винаги използвайте за предоставения адаптер с клапан за мрежово вода (за пиене) водни запаси. Тя се препоръчва за затваряне на адаптер клапан, когато в устройството е не в употреба (с отворен вентил причинява вода да протече от на дюзата при на определено налягане).

**ВНИМАНИЕ!** На водата, която е протекъл през на адаптера се счита за негодна за пиене.

**ВКЛ. / ИЗКЛ**

**ВНИМАНИЕ!** Преди започване на работа, правят се, че на батерията е напълно заредена.

**Включване на** - Натиснете на спусъка заключване бутона (1) и издърпайте на спусъка (2) (фиг. 3).

**Изключване** - Освободете натиска върху спусъка (2).

## НАСТРОЙКА НА НАЛЯГАНЕТО

В устройството има два налягане настройки. Най- високо налягане настройка е подходяща за цялостно премахване или почистване, и на ниско налягане настройка е подходяща за светлина почистване и поливане. В устройството е нормално настроен за високо налягане режим. Натиснете на налягане бутона (Есо) (3), за да активирате на ниско налягане режим (фиг. I).

## ИЗБОР НА РАЗРЕШЕН РЕЖИМ

Опциите за пръскане се избират чрез завъртане на предния пръстен на дюзата (8).

Изберете на спрей режим според към по вида на работа. На 0', 15', 25', 40' и Jet спрей настройки са подходящи за почистване и на позициите с на спрей символ са най-добрите за поливане (фиг. J).

**ВНИМАНИЕ!** Да не се промени на спрей настройката след завъртане на на машината.

## ДЕТЕРДЖЕНТЕН СПРЕЙ СЪСТАВ

**ВНИМАНИЕ!** Винаги се използва на детергент спрей дюза (12) в комбинация с най дълго тръбата (7) само.

• Прикачване на дълго тръбата (7), за да на устройството (фиг. С).

• Прикачване на детергент спрей дюза (12) за по дълго тръбата (7), свързан към на устройството (фиг. К).

• Развийте на детергент контейнера (13) от на детергент спрей дюза (12) и запълване с на подходящо почистване агент.

• Поставете отново контейнера за перилен препарат (13) към дюзата за пръскане на детергента (12).

• Цел на детергент спрей дюза (12) в на повърхността да бъде покрита с детергент и съобщение за задействане заключване бутон (1).

• Прес на спусъка (2) и след това на налягане бутона (Есо) (3), ако е необходимо за активиране на ниско налягане режим (на детергента поставя в на резервоара ще бъдат засмукани в и смесва с на водата).

• След приключване на работа, изправване на перилен препарат контейнера.

**ВНИМАНИЕ!** Когато с помощта на вода (питейна) мрежа, прави сигурен, че на вода доставка е блокирана (за пример, като на адаптер клапата (11)), когато не с помощта на душ. Това пречи на детергента от изправване на резервоара.

**ВНИМАНИЕ!** В налягането шайба е проектиран да работа с почистващи средства, препоръчани от на производителя. В използването на други почистващи средства могат неблагоприятно да повлияе на безопасността на на уреда. Да не се използват киселини, бензин, керосин или други запалими течности като за почистване средство. Могат да се използват само домакински препарати (р Н 6-8).

## ГРИЖИ И ПОДДРЪЖКА

**ВНИМАНИЕ!** Преди започване на каквито и да било монтаж, настройка, ремонт или поддръжка дейности, извадете на батерията от на устройството.

## ПОДДРЪЖКА И СЪХРАНЕНИЕ

• След всяка употреба, изтриване на външния корпус с една кърпа.

• Да не се използват никакви почистващи средства или разтворители като те може да повреди на пластмасови части.

• Бъдете внимателни, не да се позволи на водата GET вътре в устройството.

• Само на поддръжката е описано в този наръчник може да се извършва от по на устройството. Всякакви други дейности

могат само да бъдат изпълнявани от един упълномощен сервизен център.

- Тя е не позволи да се направят никакви промени към по дизайна на на устройството.
- Съхранявайте на двигателя въздух дюзи чисти.
- На шайбата, когато не в употреба, трябва да се съхраняват чисти, в едно сухо място, от на на място на децата.
- Напълно се отцеди всички води от по уреда и маркува преди съхранение. Съхранявайте на устройството и аксесоарите в един от замръзване място.

**ВНИМАНИЕ! След използване на морска вода, изплакнете на продукта с прясна вода за правилното поддържане.**

- Съхранявайте на устройството с най батерията отстранени.

Всички видове на грешки трябва да бъдат отстранени от най производителя упълномощен сервиз.

## ТЕХНИЧЕСКИ ПАРАМЕТРИ

### ОЦЕНЕНИ ДАННИ

| 58G083 акумулаторна шайба под налягане                       |                   |
|--|-------------------|
| Параметър  | Стойност          |
| Напрежение на батерията                                      | 18 V DC           |
| Налягане I предавка  | 1.9 Мра / 19 бара |
| Налягане II предавка   | 2.4 Мра / 24 бара |
| Максимален дебит на вода I предавка                          | 160 л / ч         |
| Максимален дебит на вода, 2-ра предавка                      | 170 л / ч         |
| Височина на повдигане на водата                              | 1,5 м             |
| Клас на защита   | III               |
| Маса   | 1,1 кг            |
| Година на производство                                       | 2020 г.           |
| 58G083 стои за двете от вида и наименованието на на машината |                   |

### ДАНИИ ЗА ШУМ И ВИБРАЦИЯ

|                                       |                              |
|---------------------------------------|------------------------------|
| Звукова мощност ниво                  | $L_{WA} < 70 \text{ dB (A)}$ |
| На стойността на вибрациите ускорения | $a_n < 2,5 \text{ m / s}^2$  |

### Информация за шума и вибрациите

На нивото на шума, излъчван от на устройството е описано от на нивото на на излъчваната звук налягане  $L_{pA}$  и на звукова мощност ниво  $L_{WA}$  (където  $K$  е за измерване несигурност). На вибрациите, излъчвани от на устройството са описани от на стойността на на вибрации ускорение на  $a_n$  (където  $K$  е за измерване несигурност).

В следващата информация : излъчван звук налягане ниво  $L_{pA}$ , звук мощност ниво  $L_{WA}$  и на стойността на вибрациите ускорение на  $a_n$  са били измерени в съответствие с EN 60335-1. В даден вибрации нивото на  $a_n$  може да бъде използван, за да сравните устройствата и за една предварителна оценка на вибрациите на експозицията.

Най заяви вибрации ниво е представител само за на основния използването на на устройството. Ако на машината се използва за различни приложения или с различни работни инструменти, на вибрации ниво може да се промени. Най -висока вибрация ниво ще бъде повлиян от недостатъчно или твърде рядко поддръжка на на устройството. На причините, дадени по-горе, може да доведе в един повишена експозиция на вибрации по време на целия период на експлоатация.

**Да точно изчислите излагане на вибрации, помисли за периоди, когато на оборудването се обърнаха на**

**разстояние или когато тя се обърна към, но не в употреба. След всички фактори са би внимателно оценени, за цялостната вибрация експозицията може да бъде значително по-ниска.**

В цел да се защитят на потребителя срещу най ефектите от вибрациите, допълнителни безопасност мерки трябва да бъдат приложени, като например: периодична поддръжка на най-устройствата и работни инструменти, защита на на подходящо температурата на ръцете и правилна организация на работа.

## ОПАЗВАНЕ НА ОКОЛНАТА СРЕДА



Електрически захранваните изделия не трябва да се изхвърлят с домашните отпадъци, а трябва да се предадат за оползотворяване в съответните заводи. Информация за оползотворяването може да бъде получена от продавача на изделието от местните власти. Негодното електрическо и електронно оборудване съдържа неопасни субстанции за естествената среда. Оборудването, неотдадено за рециклиране, представлява потенциална заплаха за околната среда и за здравето на хората.

\* Запазва се правото за извършване на промени.

„Grupa Torhex Spółka z ograniczoną odpowiedzialnością“ Spółka komandytowa със седалище във Варшава, ул. Погранична 2/4 (наричана по-нататък : „Grupa Torhex“) информира, че всякакви авторски права относно съдържанието на инструкция (наричана по-нататък : „Инструкция“), включващи между другото нейния текст, поместените фотографии, схеми, чертежи, а също и нейните композиции, принадлежат изключително на Grupa Torhex и подлежат на правна защита съгласно закона от 4 февруари 1994 година относно авторското право и сродните му права (еднороден текст в Държавен вестник 2006 № 90 поз. 631 с по-късните изменения). Копирането, преработването, публикуването, модифицирането с комерческа цел на цялата инструкция, както и на отделните й елементи без съгласието на Grupa Torhex изразено в писмена форма, е строго забранено и може и може да доведе до привличането към гражданска и наказателна отговорност.



## PRIJEVOD ORIGINALNIH UPUTA RECHARGEABLE PRITISAK CLEANER 58G083

OPREZ: PRIJE UPORABE NA UREDAJ, PROČITAJTE OVAJ PRIRUČNIK PAŽLJIVO I DRŽITE OVAJ PRIRUČNIK ZA DALJNJE referencu.

## DETALJNI PROPISI O SIGURNOSTI

### SIGURNOSNI UVJETI ZA PRANJE POD PRITISKOM

#### UPOZORENJE!

Обратите pažnju на сигурносне propise приликом korištenja на uređaj. За ваšu vlastitu сигурност и да од трећih страна, molimo pročitajte ovaj priručnik prije pokretanja posla. Molimo spremite ovaj priručnik за buduću referencu.

#### UPOZORENJE!

- Perilica је dizajniran за korištenje с čišćenje sredstava namijenjenih за ovaj tip од uređaja. Korištenje од drugih за čišćenje agenti mogu nepovoljno utjecati на сигурност и на aparatu. Ne не користите kiseline, benzin, kerozin ili druge zapaljive tekućine kao на čišćenje agent. Samo за kućanstvo čišćenje (pH 6 ÷ 8) može се koristiti.

- Ne не користити на uređaj и у близини од drugih ljudi, osim ako им се ношење заштитне одјече.

- Visoki tlak vode mlaz može biti opasna ako се не koristi pravilno. Struja mora не бити usmjeren на ljude, životinje, električne opreme и на uređaju sama.

- Ne не ukazuju на mlaz на sebi ili drugima за čišćenje одјече ili obuće.

- Visoko- tlak за pranje treba не бити korišten од strane djece ili obučava osobe.

- Ova oprema се nije namijenjen за uporabu од strane osoba (uključujući djecu) са smanjenim fizičkim, osjetljivim ili mentalnim sposobnostima, odnosno osobe с bez iskustva ili

znanja o o opremi, osim ako to je učinjeno pod s nadzorom ili u skladu s u uputama za uporabu od oprema za strane osobe odgovorne za njihovu sigurnost.

- Provjerite jeste da djeca ne ne igraju sa s opremom.

#### KORISTITI

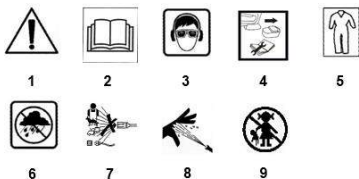
- Ako tlak reljef prekidač se ne spotaknuti, to ne dopuštaju perilica za trčanje za više od dvije minute s s pištoljem u u zatvorenom položaju. Nakon tog vremena, temperatura od u vodi u u krug će se povećati i može oštetiti se pumpa brtve.
- Suda je namijenjen za unutarnju i vanjsku upotrebu.
- Svi električki vodljivi dijelovi u na radnom mjestu moraju biti zaštićeni od vode.
- Nikad ne ostavljajte na uređaj radi bez nadzora.
- Uključite off na snagu i vode opskrba tijekom duljih stanki u uporabi.
- Ne ne ostavljajte na operativni uređaj bez nadzora.
- Zabranjen je rad u potencijalno eksplozivnim područjima.

#### ODRŽAVANJE

- Isključite se podlošku od od struje napajanja kada nosi van održavanja rada.
- Da bi se osigurala sigurnost, koristite samo originalne rezervne dijelove ili dijelove odobrene od strane od proizvođača.
- Koristite samo visokokvalitetne pritisak crijeva, spojnice i pribor preporučene od strane od proizvođača. To su su elementi koji određuju na sigurnost od na uređaju korisnika.
- Prije uporabe, provjerite da odmota mrežni kabel za štetu ili istrošenost. Neka je oštećen kabel zamijenjen na na proizvođača uslugu.

**UPOZORENJE!** Unatoč o sebi sigurne konstrukcije, korištenje od sigurnosnih mjera i dodatnih zaštitnih mjera, tu je uvijek rezidualni rizik od ozljeda za vrijeme rada.

Objašnjenje od od pikograma koji se koriste :



#### KONSTRUKCIJA I PRIMJENA

Tlak za pranje je priručnik tipa uređaja. Pogon je DC motor. Ovaj tip od napajanja alat je dizajniran za pranje površina pod visokim pritiskom od vode kao dobro kao za navodnjavanje. Ova baterija powered uređaj je naširoko koristi u u kućanstvu i vrt. To je osobito prikladan za čišćenje u vrtu opreme i zalijevanje biljaka. Suda je namijenjen isključivo za amaterske uporabu.

**UPOZORENJE!** Ne Ne koristiti na uređaju suprotno za njegovu namjeravanu uporabu.

#### OPIS ZA GRAFIČKI STRANICE

Numeriranje u nastavku odnosi se na komponentama iz na uređaj prikazan na s grafičkim stranicama u ovom priručniku.

1. Okidač za zaključavanje gumba
2. okidač
3. Pritisak tipke (Eko)
4. Ručka
5. mlaznica
6. Ventilacijski prorezi
7. Duga koplja
8. Mlaznica
9. Prsten za zaključavanje
10. Kratka koplja
11. Adapter s ventilom
12. Mlaznica za raspršivanje deterdženta
13. Spremnik za deterdžent

14. Zmija
  15. Brza spojnica crijeva
  16. filter
  17. Plivač
  18. Isječak sa jednog ručkom
- \* Postoji svibanj biti razlike između s crtežom i na proizvodu.

#### OPREMA I PRIBOR

1. Duga koplja
2. Mlaznica
3. Kratka koplja
4. Adapter s ventilom
5. Izvučena mlaznica deterdženta
6. Spremnik za deterdžent
7. Zmija
8. Brza spojnica crijeva
9. filter
10. Plivač
11. Isječak sa jednog ručkom

#### PRIPREMA ZA RAD

##### SKUPŠTINA / UKLANJANJE OD KRATAK Lance S ispuhu

- Povuci na zaključavanje prsten (9) leđa, umetnuti na vrh u u mlaznice (8) u u rupu za na kratke cijevi (10) (slika A).
- Otpustite pritisak na sigurnosni prsten (9), provjerite ispravnost spoja.
- Uklanjanje od od mlaznice uzima se u se obrnutim redoslijedom od svog okupljanja.

**UPOZORENJE!** Provjerite da sprej mlaznica se pravilno osiguran.

##### UGRADNJA / UKLANJANJE I RUČKA PIŠTOLJE LANCE

- Spojiti na kratku cijev (10), sa u pištolj pranja (4) u u uređaja prema lagano pritiskom (plaćati pozornost na na ureze u u vezi), i okreće ga 90 ° u smjeru kazaljke (slika B).
- Duga cijev (7) je ugrađen u na isti način (sl. C)
- Koplje se rastaviti u na obrnutim redoslijedom u svojoj skupštini.

##### SKUPŠTINA / DEMONTA OD KRATAK I DUGO Lance

- Povezivanje s dva koplja tako lagano pritiskom (plaćati pozornost na na usjek u na zglobu) i okretanje po 90 ° u odnosu na svaki drugi. (slika D).
- Koplja su rastavljeni u na obrnutim redoslijedom u svojoj skupštini.

#### RAD / POSTAVKE

##### ODABERITE SVOJ IZVOR VODE

###### Spajanje vode od od spremnika

- Pričvrstite na brzo spajanje crijevo (15) do u utičnicu (5), od na uređaja (sl. E).
- Stavite u crijevo (14) s na filteru (16) u s vodom spremnika, položaj na plovak (17), tako da to ostaje na na vodu površine i osigurati s na isječak sa s ručkom (18). Isječak sa jednog ručkom (18) bi trebao biti pričvršćen na na cijev (14) i visio na na zidu u u spremniku.

**UPOZORENJE!** Nakon spajanja na crijevo, provjerite u vezu tako lagano vuče na na crijeva.

**UPOZORENJE!** Ne Ne koristiti na uređaj s jednog voda izvor koji je mutna, muljevita, ili korozivan. Prikladna voda izvori : Kanta / waterbag / jarci / kanali / jezera / mora (The Sustav mora biti ispran u potpunosti sa slatkom vodom nakon upotrebe) (sl. F).

**UPOZORENJE!** Kada koristite otvorenu vodu (jaraka / kanali / jezera itd), provjerite je li se filter ostaje daleko od na dnu (premjestiti na plovak, ako je potrebno). Uvijek koristite za isporučenu filter crijevo.

**UPOZORENJE!** Prije uporabe, ukloniti u zrak iz na crijevo, čekanje (max. 1,5 m iznad je voda izvor) i okrenuti na na uređaju. To može potrajati oko 30 sekundi za vodu kako bi doći na kavu.

#### Voda veza iz su mreže

- Isključite su crijevo (14) iz stroja pomoću na brzo spajanje crijeva (15).
- Spojite na adapter s ventilom (11) na mjesto za spajanje komada (5) na s uređaja (sl. G).
- Spojite na vrt crijevo za na bradavicu od od ventila adaptera (11) (koriste se standardne vode crijevo s jednog prikladnog brzo spojnice).

**UPOZORENJE!** Uvijek koristite na isporučeni adapter s ventilom za mrežni voda (pitke) vode pomagala. To se preporučuje da se zatvori na adapter ventil kad uređaj je nije u upotrebi (otvoren ventil uzrokuje vodu da teče iz iz mlaznice na mjesto određeno tlaka).

**UPOZORENJE!** Voda koja je tekla kroz na adapter se smatra nesposobnim za piće.

**UKLJUČENO / ISKLJUČENO**

**UPOZORENJE!** Prije pokretanja posla, provjerite je li baterija je potpuno napunjena.

### ZASTITA OKOLISA



Električne proizvode ne bacajte zajedno s kućnim otpacima već ih zbrinite na odgovarajućim mjestima. Informacije o mjestima zbrinjavanja daju prodavači proizvoda ili odgovorne mjesne službe. Istrošeni električni i elektronički alati sadrže supstance koje mogu štetiti okolišu. Nezbrinuti proizvodi mogu biti opasni po zdravlje ljudi i za okoliš.

\* Pridržavam pravo na izvođenje promjena „Društvo s ograničenom odgovornošću Grupa Topex“ d.o.o. sa sjedištem u Varšavi, ul. Pograniczna 2/4 (u daljnjem tekstu: „Grupa Topex“) daje na znanje da sva autorska prava vezana uz sadržaj ovih uputa (dalje: „Upute“), uključujući test, slike, sheme, crteže te također njihove kompozicije pripadaju isključivo Grupa Topex- u i podliježu pravnoj zaštiti, sukladno sa Zakonom od dana 4. veljače 1994 godine, o autorskim pravima i sličnim pravima (N.N. 2006 Br. 90 Stavak 631 uključujući i kasnije promjene). Kopiranje, preoblikovanje, publiciranje, modificiranje u komercijalne svrhe cijelih Uputa kao i pojedinačnih njihovih dijelova, bez suglasnosti Grupa Topex-a koje je dano u pismenom obliku, je najstrože zabranjeno i može dovesti do prekršajne i krivične odgovornosti

**SR**

**PREVOD IZVORNOG PRIRUČNIKA  
PUNJIVI ČISTAČ PRITISKA  
58G083**

**OPREZ: PRE UPOTREBE UREĐAJA, PAŽLJIVO PROČITAJTE  
OVAJ PRIRUČNIK I OVAJ PRIRUČNIK ČUVAJTE DALJE.**

### DETALJNI PROPISI O BEZBEDNOSTI

#### BEZBEDNOSNI USLOVI ZA PRANJE PRITISKA

#### UPOZORENJE!

Pridržavajte se sigurnosnih propisa prilikom upotrebe uređaja. Zbog vaše lične sigurnosti i sigurnosti trećih lica, pročitajte ovo uputstvo pre početka rada. Sačuvajte ovo uputstvo za buduću upotrebu.

#### UPOZORENJE!

- Podloška je dizajnirana za upotrebu sa sredstvima za čišćenje namenjenim ovoj vrsti uređaja. Upotreba drugih sredstava za čišćenje može negativno uticati na sigurnost uređaja. Nemojte koristiti kiseline, benzin, kerolin ili druge zapaljive tečnosti kao sredstvo za čišćenje. Mogu se koristiti samo deterdženti za domaćinstvo (pH 6 ÷ 8).
- Ne koristite uređaj u blizini drugih ljudi, osim ako oni nose zaštitnu odeću.

- Mlaz vode pod visokim pritiskom može biti opasan ako se ne koristi pravilno. Potok ne sme biti usmeren na ljude, životinje, električnu opremu i sam uređaj.
- Ne usmeravajte mlaz ni prema sebi ni prema drugima radi čišćenja odeće ili obuće.
- Decu pod visokim pritiskom ne smeju koristiti deca ili neobučena osoblje.
- Ova oprema nije namenjena za upotrebu ljudima (uključujući decu) sa smanjenim fizičkim, senzornim ili mentalnim sposobnostima, ili osobama bez iskustva ili znanja o opremi, osim ako se to radi pod nadzorom ili u skladu sa uputstvima za upotrebu opreme lica odgovornih za njihovu sigurnost.
- Pazite da se deca ne igraju opremom.

#### USE

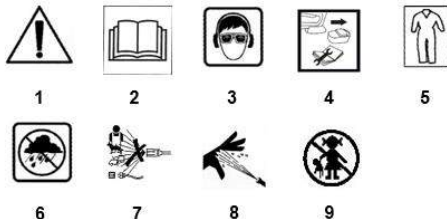
- Ako se prekidač za smanjenje pritiska ne aktivira, ne dozvolite da podloška radi duže od dve minute sa pištoljem u zatvorenom položaju. Posle ovog vremena, temperatura vode u krugu će se povećati i može oštetiti zaptivke pumpe.
- Podloška je namenjena za unutrašnju i spoljašnju upotrebu.
- Svi električni provodljivi delovi na radnom mestu moraju biti zaštićeni od vode.
- Nikada ne ostavljajte uređaj da radi bez nadzora.
- Isključite napajanje i dovod vode tokom dužih pauza u upotrebi.
- Ne ostavljajte upravljački uređaj bez nadzora.
- Zabranjen je rad u potencijalno eksplozivnim oblastima.

#### ODRŽAVANJE

- Isključite podlošku sa napajanja tokom izvođenja radova na održavanju.
- Da biste osigurali sigurnost, koristite samo originalne rezervne delove ili delove koje je odobrio proizvođač.
- Koristite samo creva, spojnice i pribor visokog pritiska koje preporučuje proizvođač. To su elementi koji određuju sigurnost korisnika uređaja.
- Pre upotrebe proverite odmotani kabl za napajanje na oštećenja ili habanje. Zamenite oštećeni kabl u servisu proizvođača.

**UPOZORENJE!** Uprkos samobitnoj konstrukciji, upotrebi sigurnosnih mera i dodatnih zaštitnih mera, uvek postoji preostali rizik od povreda tokom rada.

#### Objašnjenje korišćenih piktograma:



1. UPOZORENJE! Preduzmite posebne mere predostrožnosti,
2. Pročitajte uputstvo za upotrebu, pridržavajte se upozorenja i bezbednosnih uslova koji se u njemu nalaze,
3. Koristite ličnu zaštitnu opremu,
4. Isključite izvor napajanja pre započinjanja aktivnosti održavanja ili popravke,
5. Koristite zaštitnu odeću,
6. Zaštite od kiše,
7. Ne usmeravajte tok prema ljudima, životinjama ili živim instalacijama,
8. Rizik od povreda visokim pritiskom,
9. Sklonite decu.

#### KONSTRUKCIJA I PRIMENA

Uređaj za pranje pod pritiskom je uređaj ručnog tipa. Pogon je jednosmerni motor. Ova vrsta električnog alata je dizajnirana za pranje površina pod visokim pritiskom vode, kao i za navodnjavanje. Ovaj uređaj na baterije se široko koristi u domaćinstvu i bašti. Naravno je pogodan za čišćenje baštenske opreme i zalivanje biljaka.

Podloška je namenjena isključivo za amatersku upotrebu.

## **UPOZORENJE! Ne koristite uređaj suprotno nameni.**

### **OPIS GRAFIČKIH STRANICA**

Dole navedena numeracija odnosi se na komponente uređaja prikazane na grafičkim stranicama ovog uputstva.

1. Dugme za zaključavanje okidača
  2. Okidač
  3. Pritisni dugme (Eko)
  4. Drška
  5. Mlaznica
  6. Otvori za ventilaciju
  7. Duga koplja
  8. Mlaznica
  9. Prsten za zaključavanje
  10. Kratka koplja
  11. Adapter sa ventilom
  12. Mlaznica za prskanje deterdženta
  13. Posuda za deterdžent
  14. Zmija
  15. Brza spojnica creva
  16. Filter
  17. Plivač
  18. Klip sa drškom
- \* Moguće su razlike između crteža i proizvoda.

### **OPREMA I PRIBOR**

1. Duga koplja
2. Mlaznica
3. Kratka koplja
4. Adapter sa ventilom
5. Izvučena mlaznica deterdženta
6. Posuda za deterdžent
7. Zmija
8. Brza spojnica creva
9. Filter
10. Plivač
11. Klip sa drškom

## **PRIPREMA ZA RAD**

### **MONTAŽA / UKLANJANJE KRATKOG LANCA SA MLAZNICOM**

- Povucite sigurnosni prsten (9) nazad, umetnite vrh mlaznice (8) u rupu kratkog koplja (10) (slika A).
- Otpustite pritisak na sigurnosni prsten (9), proverite ispravnost spoja.
- Uklanjanje mlaznice odvija se obrnutim redosledom njenog sklapanja.

### **UPOZORENJE! Proverite da li je mlaznica za prskanje pravilno pričvršćena.**

### **INSTALACIJA / UKLANJANJE I RUKOVANJE PISTOLOM LANCE**

- Spojite kratku koplju (10) sa držačem pištolja (4) uređaja laganim pritiskom (obračajući pažnju na ureze u priključku) i okretanjem za 90° u smeru kazaljke (slika B).
- Duga koplja (7) postavljena je na isti način (slika C)
- Koplje se rastavlja u obrnutom redosledu od njenog sklopa.

### **MONTAŽA / RASTAVLJANJE KRATKOG I DUGOG LANCA**

- Povežite dve koplje laganim pritiskom (obračajući pažnju na zarez u zglobu) i okretanjem za 90° u odnosu na drugu. (slika D).
- Lanci se rastavljaju obrnutim redosledom od njihovog sastavljanja.

## **RAD / POSTAVKE**

### **ODABERITE IZVOR VODE**

#### **Povezivanje vode iz rezervoara**

- Priključite crevo za brzo povezivanje (15) u utičnicu (5) uređaja (slika E).

- Stavite crevo (14) sa filterom (16) u rezervoar za vodu, postavite plovak (17) tako da ostane na površini vode i učvrstite kopčom ručkom (18). Obujmicu sa drškom (18) treba pričvrstiti na crevo (14) i okačiti o zid rezervoara.

### **UPOZORENJE! Nakon spajanja creva, proverite vezu laganim povlačenjem creva.**

### **UPOZORENJE! Uređaj nemojte koristiti sa izvorom vode koji je zamućen, blatnjav ili korozivan. Prikladni izvori vode: kanta / vreća za vodu / kanali / kanali / jezera / more (sistem mora biti potpuno ispran svežom vodom nakon upotrebe) (slika F).**

### **UPOZORENJE! Kada koristite otvorenu vodu (kanali / kanali / jezera itd.), Uverite se da se filter drži daleko od dna (pomerite plovak ako je potrebno). Uvek koristite isporučeno crevo za filter.**

### **UPOZORENJE! Pre upotrebe uklonite vazduh iz creva, zadržite (maks. 1,5 m iznad izvora vode) i uključite uređaj. Može proći oko 30 sekundi dok voda ne dođe do mašine.**

#### **Priključak vode iz mreže**

- Odvojite crevo (14) od mašine pomoću creva za brzo spajanje (15).
- Priključite adapter sa ventilom (11) na priključni deo (5) uređaja (slika G).
- Spojite baštensko crevo na bradavicu adaptera ventila (11) (koristite standardno crevo za vodu sa odgovarajućom brzom spojnicom).

### **UPOZORENJE! Uvek koristite isporučeni adapter sa ventilom za dovod vode iz vode za piće. Preporučuje se zatvaranje adapterskog ventila kada uređaj nije u upotrebi (otvoren ventil dovodi do izlivanja vode iz mlaznice pod navedenim pritiskom).**

### **UPOZORENJE! Voda koja je proticala kroz adapter smatra se neprikladnom za piće.**

#### **ON / OFF**

### **UPOZORENJE! Pre početka rada, uverite se da je baterija potpuno napunjena.**

**Uključivanje** - Pritisnite dugme za zaključavanje okidača (1) i povucite okidač (2) (slika H).

**Isključivanje** - Otpustite pritisak na okidač (2).

#### **PODEŠAVANJE PRITISKA**

Uređaj ima dva podešavanja pritiska. Postavka visokog pritiska je pogodna za temeljno uklanjanje ili čišćenje, a postavka niskog pritiska pogodna je za lagano čišćenje i zalivanje. Uređaj je normalno podešen na režim visokog pritiska. Pritisnite dugme za pritisak (Eko) (3) da biste aktivirali režim niskog pritiska (slika I).

#### **IZBOR REŽIMA SPREJ**

Opcije prskanja se biraju okretanjem prednjeg prstena mlaznice (8). Izaberite način prskanja prema vrsti posla. Podešavanja spreja 0°, 15°, 25°, 40° i Jet pogodna su za čišćenje, a položaji sa simbolom spreja su najbolji za zalivanje (slika J).

### **UPOZORENJE! Ne menjajte podešavanje prskanja nakon uključivanja mašine.**

#### **DETERDŽENTNI SPREJNI SKLOP**

### **UPOZORENJE! Uvek koristite mlaznicu za prskanje deterdženta (12) u kombinaciji samo sa dugačkim kopljem (7).**

- Pričvrstite dugačku koplju (7) na uređaj (slika C).
- Pričvrstite mlaznicu za prskanje deterdženta (12) na podužni koplje (7) priključeno na mašinu (slika K).
- Odvijte posudu za deterdžent (13) sa mlaznice za prskanje deterdženta (12) i napunite odgovarajućim sredstvom za čišćenje.

- Ponovo postavite posudu za deterdžent (13) na mlaznicu za prskanje deterdženta (12).
- Usmjerite mlaznicu za prskanje deterdženta (12) na površinu koja će biti premazana deterdžentom i otpustite dugme za zaključavanje okidača (1).
- Pritisnite okidač (2), a zatim dugme za pritisak (Eco) (3) ako je potrebno da biste aktivirali režim niskog pritiska (deterdžent smešten u rezervoar će se usisati i pomešati sa vodom).
- Po završetku posla, ispraznite posudu za deterdžent.

**UPOZORENJE!** Kada koristite mrežu za vodu (za piće), vodite računa da je dovod vode blokiran (na primer, pomoću adapterskog ventila (11)) kada ne koristite tuš. Ovo sprečava da deterdžent isprazni rezervoar.

**UPOZORENJE!** Uređaj za pranje pod pritiskom dizajniran je za rad sa sredstvima za čišćenje koja preporučuje proizvođač. Upotreba drugih sredstava za čišćenje može negativno uticati na sigurnost uređaja. Nemojte koristiti kiseline, benzin, kerolin ili druge zapaljive tečnosti kao sredstvo za čišćenje. Mogu se koristiti samo deterdženti za domaćinstvo (p H 6-8).

### NJEGA I ODRŽAVANJE

**UPOZORENJE!** Pre nego što započnete bilo kakve aktivnosti instaliranja, podešavanja, popravke ili održavanja, izvadite bateriju iz uređaja.

#### ODRŽAVANJE I SKLADIŠTENJE

- Posle svake upotrebe obrišite spoljno kućište krpom.
- Ne koristite sredstva za čišćenje ili rastvarače, jer oni mogu oštetiti plastične delove.
- Pazite da voda ne uđe u uređaj.
- Na uređaju se može vršiti samo održavanje opisano u ovom uputstvu. Sve druge aktivnosti može da obavlja samo ovlašćeni servisni centar.
- Nije dozvoljeno menjati dizajn uređaja.
- Održavajte otvore za vazduh motora čistim.
- Perilicu, kada se ne koristi, treba održavati čistom, na suvom mestu, van domašaja dece.
- Pre skladištenja potpuno ispraznite svu vodu iz uređaja i creva. Uređaj i dodatnu opremu čuvajte na mestu bez mraza.

**UPOZORENJE!** Nakon upotrebe u morskoj vodi, isprati proizvod svežom vodom za pravilno održavanje.

- Čuvajte uređaj sa uklonjenom baterijom.

Sve vrste kvarova treba da otkloni ovlašćeni servis proizvođača.

### TEHNIČKE KARAKTERISTIKE

#### NOMINALNI PODACI

| 58G083 bežična mašina za pranje pod pritiskom |                  |
|---|------------------|
| Parametar                                     | Vrednost         |
| Napon baterije                                | 18 V DC          |
| Pritisak I stepena prenosa                    | 1.9 Mpa / 19 Bar |
| Pritisak II brzine                            | 2.4 Mpa / 24 Bar |
| Maksimalni protok vode I zupčanik             | 160 l / h        |
| Maksimalni protok vode                        | 170 l / h        |
| Visina podizanja vode                         | 1.5 m            |
| Klasa zaštite                                 | III              |
| Masa  | 1.1 kg           |
| Godina proizvodnje                            | 2020             |
| G083 označava tip i oznaku mašine             |                  |

#### PODACI VEZANI ZA BUKU I PODRHTAVANJE

|                             |  |
|-----------------------------|--|
| Nivo zvučne snage           | L <sub>WA</sub> <70 dB (A)             |
| Vrednost ubrzanja vibracija | a <sub>h</sub> <2.5 m / s <sup>2</sup> |

#### Informacije o buci i vibracijama

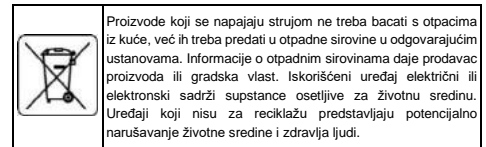
Nivo buke koju emituje uređaj opisuje se: nivoom emitovanog zvučnog pritiska L<sub>pA</sub> i nivoom zvučne snage L<sub>WA</sub> (gde je K merna nesigurnost). Vibracije koje emituje uređaj opisuju se vrednošću ubrzanja vibracija a<sub>h</sub> (gde je K merna nesigurnost). Sledeće informacije: nivo emitovanog zvučnog pritiska L<sub>pA</sub>, nivo zvučne snage L<sub>WA</sub> i vrednost ubrzanja vibracija a<sub>h</sub> izmereni su u skladu sa EN 60335-1. Dati nivo vibracija a<sub>h</sub> može se koristiti za upoređivanje uređaja i za preliminarnu procenu izloženosti vibracijama.

Navedeni nivo vibracija je reprezentativan samo za osnovnu upotrebu uređaja. Ako se mašina koristi za različite primene ili sa različitim radnim alatima, nivo vibracija se može promeniti. Na viši nivo vibracija utičače nedovoljno ili previše retko održavanje uređaja. Gore navedeni razlozi mogu rezultirati povećanom izloženošću vibracijama tokom čitavog perioda rada.

**Da biste tačno procenili izloženost vibracijama, uzmite u obzir periode kada je oprema isključena ili kada je uključena, ali nije u upotrebi. Nakon što su svi faktori pažljivo procenjeni, ukupna izloženost vibracijama može biti znatno niža.**

Da bi se korisnik zaštitio od uticaja vibracija, treba primeniti dodatne mere bezbednosti, kao što su: periodično održavanje uređaja i radnih alata, zaštita odgovarajuće temperature ruku i pravilna organizacija rada.

### ZASTITA SREDINE



\* Zadržava se pravo izmena.

„Grupa TopeX Spółka z ograniczoną odpowiedzialnością“ Spółka komandytowa sa sedištem u Varšavi, ulica Pograniczna 2/4 (u daljem tekstu: „Grupa TopeX“) informiše da, sva autorska prava na sadržaj dole datog uputstva (u daljem tekstu: „Uputstvo“), u kome između ostalog, tekst uputstva, postavljene fotografije, sheme, crteži, a takođe i sastav, pripadaju isključivo Grupa TopeX-u i podležu pravnoj zaštiti u skladu sa propisom od dana 4. februara 1994. godine, o autorskim pravima i sličnim pravima (tj. Pravni glasnik 2006 broj 90, član 631, sa kasnijim izmenama). Kopiranje, menjanje, objavljivanje, menjanje u cilju komercijalizacije, celine Uputstva kao i njenih delova, bez saglasnosti Grupa TopeX-a u pismenoj formi, strogo je zabranjeno i može dovesti do pozivanja na odgovornost kako građansku tako i sudsku.



ΜΕΤΑΦΡΑΣΗ ΤΟΥ ΤΟ ΑΡΧΙΚΟ ΕΓΧΕΙΡΙΔΙΟ  
ΕΠΑΝΑΦΟΡΤΙΖΟΜΕΝΗ ΠΙΕΣΗ CLEANER  
58G083

ΠΡΟΣΟΧΗ: ΠΡΙΝ ΧΡΗΣΙΜΟΠΟΙΗΣΕΤΕ ΤΗ ΣΥΣΚΕΥΗ, ΔΙΑΒΑΣΤΕ ΠΡΟΣΕΚΤΙΚΑ ΤΟ ΕΓΧΕΙΡΙΔΙΟ ΚΑΙ ΚΡΑΤΗΣΤΕ ΑΥΤΟ ΤΟ ΕΓΧΕΙΡΙΔΙΟ ΓΙΑ ΠΕΡΑΙΤΕΡΩ ΑΝΑΦΟΡΑ.

### ΛΕΠΤΟΜΕΡΗΣ ΚΑΝΟΝΙΣΜΟΣ ΑΣΦΑΛΕΙΑΣ

#### ΟΡΟΙ ΑΣΦΑΛΕΙΑΣ ΓΙΑ ΠΛΥΝΤΗΡΙΟ ΠΙΕΣΗΣ

##### ΠΡΟΕΙΔΟΠΟΙΗΣΗ!

Τηρείτε τους κανονισμούς ασφαλείας κατά τη χρήση της συσκευής. Για σας τη δική ασφαλείας και ότι από τρίτα μέρη, παρακαλούμε διαβάστε αυτό το εγχειρίδιο πριν από την έναρξη εργασιών. Παρακαλείστε να σώσει αυτό το εγχειρίδιο για μελλοντική αναφορά.



## ΠΡΟΕΙΔΟΠΟΙΗΣΗ!

- Η ροδέλα έχει σχεδιαστεί για χρήση με τον καθαρισμό παράγοντες που προορίζονται για αυτόν τον τύπο της συσκευής. Η χρήση των άλλων καθαρισμού παραγόντων μπορεί να δυσμενώς επηρεάζουν την ασφάλεια της την συσκευή. Να μην χρησιμοποιείτε οξέα, βενζίνη, κηροζίνη ή άλλα εύφλεκτα υγρά ως ένα καθαρισμό παράγοντα. Μόνο οικιακά απορρυπαντικά (pH 6 + 8) μπορούν να χρησιμοποιηθούν.
- Να μην χρησιμοποιείτε το συσκευή με την περιοχή των άλλων ανθρώπων, εκτός αν αυτά τα φορούν προστατευτικό ρουχισμό.
- Ο πίδακας νερού υψηλής πίεσης μπορεί να είναι επικίνδυνος εάν δεν χρησιμοποιηθεί σωστά. Η ροή δεν πρέπει να απευθύνεται σε ανθρώπους, ζώα, ηλεκτρικό εξοπλισμό και στην ίδια τη συσκευή.
- Να μην επισυνάψτε το τζετ στο εαυτό σας ή τους άλλους για τον καθαρισμό ρούχα ή παπούτσια.
- Το πλυντήριο υψηλής πίεσης δεν πρέπει να χρησιμοποιείται από παιδιά ή μη εκπαιδευμένο προσωπικό.
- Αυτό εξοπλισμός είναι δεν προορίζεται για χρήση από άτομα (συμπεριλαμβανομένων παιδιών) με μειωμένες σωματικές, αισθητηριακές ή διανοητικές ικανότητες, ή άτομα με καμία εμπειρία ή γνώση του της εξοπλισμού, εκτός εάν αυτό γίνεται γίνεται υπό την επίβλεψη ή σε σύμφωνο με τις οδηγίες για τη χρήση της η εξοπλισμό από άτομα που είναι υπεύθυνα για την ασφάλειά τους.
- Βεβαιωθείτε σίγουροι ότι τα παιδιά δεν παίζουν με τον εξοπλισμό.

## ΧΡΗΣΗ

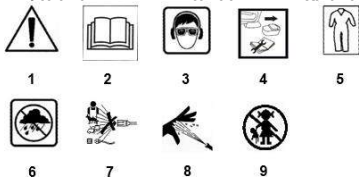
- Αν η πίεση ανακούφιση διακόπτης δεν δεν το ταξίδι, δεν δεν επιτρέπουν το πλυντήριο για να τρέξει για περισσότερο από δύο λεπτά με τα με το όπλο στο του κλειστή θέση. Μετά από αυτό το χρονικό διάστημα, η θερμοκρασία του του νερού στο το κύκλωμα θα αυξηθεί και μπορεί να βλάψει τις αντλία σφραγίδες.
- Το πλυντήριο είναι προορίζεται για εσωτερική και εξωτερική χρήση.
- Όλα τα ηλεκτρικά αγωγίμα τμήματα στο τον χώρο εργασίας πρέπει να προστατεύονται έναντι νερού.
- Ποτέ μην αφήνετε τη συσκευή να λειτουργεί χωρίς επίβλεψη.
- Γυρίστε από την εξουσία και το νερό τροφοδοσίας κατά τη διάρκεια της πλέον διαλείμματα στη χρήση.
- Να μην αφήνετε το λειτουργικό της συσκευής χωρίς επιτήρηση.
- Εργασία σε δυνητικά εκρηκτικές περιοχές είναι απαγορευμένη.

## ΣΥΝΤΗΡΗΣΗ

- Αποσυνδέστε το πλυντήριο από την ισχύ της προσφοράς κατά την εκτέλεση έξω συντήρησης εργασίες.
- Για να εξασφαλιστεί η ασφάλεια, χρησιμοποιήστε μόνο πρωτότυπα ανταλλακτικά εξαρτήματα ή ανταλλακτικά εγκεκριμένα από τον κατασκευαστή.
- Χρησιμοποιείτε μόνο υψηλής πίεσης σωλήνες, σύνδεσμοι και εξαρτήματα συνιστάται από τον κατασκευαστή. Αυτά είναι τα στοιχεία που καθορίζουν την ασφάλεια του χρήστη της συσκευής.
- Πριν από τη χρήση, ελέγξτε τη ζητυλιγεται εξουσία καλώδιο για ζημιές ή φθορές. Έχετε ένα κατεστραμμένο καλώδιο αντικαταστήθηκε με του κατασκευαστή υπηρεσίας.

**ΠΡΟΕΙΔΟΠΟΙΗΣΗ!** Παρά την εγγενώς ασφαλή κατασκευή, η χρήση της ασφάλειας μέτρων και πρόσθετα προστατευτικά μέτρα, υπάρχει είναι πάντα ένα υπολειπόμενο κίνδυνο του τραυματισμού κατά τη διάρκεια της εργασίας.

Επεξήγηση του τα εικονογράμματα που χρησιμοποιούνται :



1. ΠΡΟΕΙΔΟΠΟΙΗΣΗ! Λάβετε ειδικές προφυλάξεις,
2. Διαβάστε το εγχειρίδιο λειτουργίας, παρατηρήστε τις προειδοποιήσεις και τις συνθήκες ασφαλείας που περιέχονται σε αυτό,
3. Χρησιμοποιήστε ατομικό προστατευτικό εξοπλισμό,
4. Αποσυνδέστε από την εξουσία πηγή πριν από την έναρξη συντήρησης ή επισκευής δραστηριότητες,
5. Χρησιμοποιήστε προστατευτικά ρούχα,
6. Προστατέψτε από τη βροχή,
7. Να μην κατευθύνετε το ρεύμα σε ανθρώπους, ζώα ή ζωντανό εγκαταστάσεις,
8. Κίνδυνος της ζημίας από υψηλή πίεση,
9. Κρατήστε τα παιδιά μακριά.

## ΚΑΤΑΣΚΕΥΗ ΚΑΙ ΕΦΑΡΜΟΓΗ

Η πίεση ροδέλα είναι ένα εγχειρίδιο τύπος συσκευής. Η μονάδα είναι ένας κινητήρας DC. Αυτός ο τύπος της δύναμη εργαλείο έχει σχεδιαστεί για πλύσιμο επιφανειών υπό υψηλή πίεση του νερού καθώς επίσης και για άρδευση. Αυτή η μπαταρία τροφοδοτείται η συσκευή είναι ευρέως χρησιμοποιείται σε το νοικοκυριο και κήπο. Δεν είναι ιδιαίτερα κατάλληλο για τον καθαρισμό κήπου εξοπλισμό και το πότισμα των φυτών. Η ροδέλα είναι προορίζεται αποκλειστικά για ερασιτέχνες χρήση.

**ΠΡΟΕΙΔΟΠΟΙΗΣΗ!** Να μην χρησιμοποιείτε το συσκευή σε αντίθεση με τους προορίζονται χρήση.

## ΠΕΡΙΓΡΑΦΗ ΤΩΝ ΓΡΑΦΗΚΟΥ ΣΕΛΙΔΕΣ

Η αρίθμηση παρακάτω αναφέρεται στην τα συστατικά του της συσκευής που φαίνεται στις τις γραφικές σελίδες του παρόντος εγχειρίδιου.

1. Κομπτί κλειδώματ σκανδάλης
  2. Η σκανδάλη
  3. Κομπτί πίεσης (Eco)
  4. Λαβή
  5. Το ακροφύσιο
  6. Υποδοχές εξερισμού
  7. Μακρύ λόγχη
  8. Στόμιο
  9. Κλειδώμα δακτύλιου
  10. Κοντή λόγχη
  11. Προσαρμογές με βαλβίδα
  12. Ακροφύσιο ψεκασμού απορρυπαντικού
  13. Δοχείο απορρυπαντικού
  14. Φίδι
  15. Σωλήνας γρήγορη ζεύκτη
  16. Φίλτρο
  17. Κολυμβητής
  18. Clip με μια λαβή
- \* Δεν μπορεί να είναι οι διαφορές μεταξύ του σχεδίου και του προϊόντος.

## ΕΞΟΠΛΙΣΜΟΣ ΚΑΙ ΑΞΕΣΟΥΑΡ

1. Μακρύ λόγχη
2. Στόμιο
3. Κοντή λόγχη
4. Προσαρμογές με βαλβίδα
5. Συρμένο ακροφύσιο απορρυπαντικού
6. Δοχείο απορρυπαντικού
7. Φίδι
8. Σωλήνας γρήγορη ζεύκτη
9. Φίλτρο
10. Κολυμβητής
11. Clip με μια λαβή

## ΠΑΡΑΣΚΕΥΗ ΠΡΟΣ ΕΡΓΑΣΙΑ

### ΣΥΝΑΡΜΟΛΟΓΗΣΗ / ΑΦΑΙΡΕΣΗ ΤΟΥ ΤΟ ΣΥΝΟΠΤΙΚΗ LANCE ΜΕ ΑΚΡΟΦΥΣΙΟ

- Τραβήξτε το κλειδώμα δακτύλιου (9) πίσω, τοποθετήστε την άκρη του του ακροφυσίου (8) μέσα στην οπή του της μικρής λόγχης (10) • (εικ. Α).

- Απελευθερώστε την πίεση στον δακτύλιο ασφαλίσης (9), ελέγξτε τη σωστή σύνδεση.
- Η απομάκρυνση του του ακροφυσίου λαμβάνει χώρα στο την αντίστροφη τάξη του της συναρμολόγησης.

**ΠΡΟΕΙΔΟΠΟΙΗΣΗ!** Βεβαιωθείτε ότι το ακροφύσιο ψεκασμού είναι σωστά ασφαλισμένο.

#### ΕΓΚΑΤΑΣΤΑΣΗ / ΑΦΑΙΡΕΣΗ ΚΑΙ ΧΕΙΡΙΣΜΟΣ ΠΙΣΤΟΛΙΟΥ

- Συνδέστε το σύστημα λόγχη (10) με το πιστόλι λαβή (4) της της συσκευής από απαλά πιέζοντας (πληρώνοντας προσοχή να τις εγκοπές στο της σύνδεσης) και στρέφοντας το 90° δεξιόστροφα (εικ. Β).
- Η μακρά λόγχη (7) είναι εγκατεστημένο στο τον ίδιο τρόπο (Εικ. C)
- Η λόγχη έχει αποσυναρμολογηθεί σε την αντίστροφη προκειμένου να της συναρμολόγησης.

#### ΣΥΝΑΡΜΟΛΟΓΗΣΗ / ΑΠΟΣΥΝΑΡΜΟΛΟΓΗΣΗ ΤΩΝ ΤΟ ΣΥΝΟΠΤΙΚΗ ΚΑΙ LONG LANCE

- Συνδέστε τα δύο λόγχες από ήπια πίεση (πληρώνοντας προσοχή να την εγκοπή στο την άρθρωση) και γυρίζοντας από 90° σε σχέση με κάθε άλλο. (εικ. Δ).
- Αυτοί Οι αποσυναρμολογηθεί σε την αντίστροφη προκειμένου να τους συναρμολόγηση.

### ΛΕΙΤΟΥΡΓΙΑ / ΡΥΘΜΙΣΕΙΣ

#### ΕΠΙΛΕΞΤΕ ΤΗΝ ΠΗΓΗ ΝΕΡΟΥ ΣΑΣ

##### Σύνδεση νερού από τη δεξαμενή

- Συνδέστε το ταχείας σύνδεσης εύκαμπτου σωλήνα (15) προς την υποδοχή (5) του της συσκευής (εικ. Ε).
- Τοποθετήστε το σωλήνα (14) με το φίλτρο (16) στο το νερό της δεξαμενής, τοποθετήστε το φλοτέρ (17) έτσι ώστε να παραμένει επί του νερού επιφάνεια και ασφαλίστε με το κλιπ με την λαβή (18). Το κλιπ με ένα χερούλι (18) θα πρέπει να σφαιγγεται επί του ελαστικού σωλήνα (14) και κρεμαστεί για την τοιχώματος του της δεξαμενής.

**ΠΡΟΕΙΔΟΠΟΙΗΣΗ!** Μετά τη σύνδεση του σωλήνα, ελέγξτε τη σύνδεση με απαλά τραβώντας για το σωλήνα.

**ΠΡΟΕΙΔΟΠΟΙΗΣΗ!** Να μην χρησιμοποιείτε το συσκευή με ένα νερό πηγής που είναι θολό, λασπωμένο, ή διαβρωτικά. Κατάλληλες πηγές νερού : Κάδος / σάκος νερού / τάφροι / κανάλια / λίμνες / θάλασσα (Το σύστημα πρέπει να ξεπλυθεί εντελώς με γλυκό νερό μετά τη χρήση) (εικ. ΣΤ).

**ΠΡΟΕΙΔΟΠΟΙΗΣΗ!** Όταν χρησιμοποιείτε ανοιχτό νερό (τάφροι / κανάλια / λίμνες κ.λπ.), βεβαιωθείτε ότι το φίλτρο παραμένει μακριά από τον πυθμένα (μετακινήστε τον πλωτήρα εάν είναι απαραίτητο). Χρησιμοποιείτε πάντα τον παρεχόμενο σωλήνα φίλτρου.

**ΠΡΟΕΙΔΟΠΟΙΗΣΗ!** Πριν από τη χρήση, αφαιρέστε τον αέρα από τον εύκαμπο σωλήνα, αναμονή (μεγ. 1,5 m πάνω από το νερό πηγής) και γυρίστε για τη συσκευή. Μπορεί να χρειαστούν περίπου 30 δευτερόλεπτα για να φτάσει το νερό στο μηχανήμα.

##### Σύνδεση νερού από το δίκτυο

- Αποσυνδέστε τον εύκαμπο σωλήνα (14) από το μηχανήμα χρησιμοποιώντας τον εύκαμπο σωλήνα γρήγορης σύνδεσης (15).
- Συνδέστε το προσαρμογέα με βαλβίδα (11) προς την σύνδεση τεμάχιο (5) του της συσκευής (εικ. Γ).
- Συνδέστε το κήπο σωλήνα με την θηλή του της βαλβίδας προσαρμογέα (11) (χρησιμοποιήστε ένα πρότυπο νερό μάνικα με ένα κατάλληλο γρήγορη ζεύκτη).

**ΠΡΟΕΙΔΟΠΟΙΗΣΗ!** Πάντα χρησιμοποιήστε το παρεχόμενο προσαρμογέα με βαλβίδα για δίκτυο νερού (πόσιμου) νερού προμήθειες. Θα είναι Συνιστάται να κλείσει το προσαρμογέα βαλβίδας όταν η συσκευή είναι δεν σε χρήση (για ανοιχτή βαλβίδα προκαλεί το νερό να ρέει έξω από το ακροφύσιο σε την καθορισμένη πίεση).

**ΠΡΟΕΙΔΟΠΟΙΗΣΗ!** Το νερό που έχει εισρεύσει μέσω του προσαρμογέα είναι θεωρείται ακατάλληλο για πόση.

#### ON / OFF

**ΠΡΟΕΙΔΟΠΟΙΗΣΗ!** Πριν ξεκινήσετε την εργασία, βεβαιωθείτε ότι η μπαταρία είναι πλήρως φορτισμένη.

**Ενεργοποίηση σχετικά** - Press την σκανδάλη κλειδαριά κουμπί (1) και τραβήξτε το σκανδάλη (2) (Εικ. Η).

**Shutdown** - Απελευθέρωση πίεσης στη σκανδάλη (2).

#### ΡΥΘΜΙΣΗ ΠΙΕΣΗΣ

Η συσκευή διαθέτει δύο ρυθμίσεις πίεσης. Η υψηλή πίεση ρύθμιση είναι κατάλληλη για διεξοδική απομάκρυνση ή καθαρισμό, και η χαμηλή πίεση ρύθμιση είναι κατάλληλη για ελαφρύ καθάρισμα και πόσιμα. Η συσκευή είναι κανονικά ρυθμιστεί σε υψηλή πίεση λειτουργίας. Πίεση το πίεσης κουμπί (Eco) (3) για να ενεργοποιήσει την χαμηλής πίεσης λειτουργίας (εικ. Ι).

#### ΕΠΙΛΟΓΗ ΛΕΙΤΟΥΡΓΙΑΣ SPRAY

Ψεκάστε επιλογές Οι επιλεγόντας από στρέφοντας το μπροστινό ακροφύσιο δακτύλιο (8).

Επιλέξτε το στρέψι λειτουργία σύμφωνα με το είδος της εργασίας. Οι ρυθμίσεις ψεκασμού 0', 15', 25', 40' και Jet είναι κατάλληλες για καθαρισμό και οι θέσεις με το σύμβολο ψεκασμού είναι οι καλύτερες για πόσιμα (εικ. J).

**ΠΡΟΕΙΔΟΠΟΙΗΣΗ!** Να μην αλλάξει το στρέψι ρύθμιση μετά την ενεργοποίηση για το μηχανήμα.

#### ΣΥΝΕΛΕΥΣΗ ΑΠΟΡΡΥΠΑΝΤΙΚΟΥ ΨΑΡΕΜΑΤΟΣ

**ΠΡΟΕΙΔΟΠΟΙΗΣΗ!** Πάντα χρησιμοποιήστε το απορρυπαντικό ψεκασμού ακροφυσίου (12) σε συνδυασμό με το μακρύ λόγχη (7) μόνο.

- Συνδέστε το μακρύ λόγχη (7) προς την συσκευή (εικ. C).
- Συνδέστε το απορρυπαντικό ψεκασμού ακροφυσίου (12) προς το μακρύ λόγχη (7) συνδεδεμένο με το μηχανήμα (εικ. Κ).
- Ξεβιδώστε το δοχείο απορρυπαντικού (13) από το ακροφύσιο ψεκασμού απορρυπαντικού (12) και γεμίστε με το κατάλληλο καθαριστικό.
- Τοποθετήστε ξανά το απορρυπαντικό δοχείο (13) προς το απορρυπαντικό ψεκασμού ακροφυσίου (12).
- Στόχος της απορρυπαντικού ψεκασμού ακροφυσίου (12) στο το επιφάνεια να είναι επικαλυμμένα με απορρυπαντικό και αφήστε το σκανδάλη κλειδώματος κουμπί (1).
- Πίεση το σκανδάλη (2) και στη συνέχεια η πίεση κουμπί (Eco) (3), εάν είναι απαραίτητο για να ενεργοποιήσει την χαμηλής πίεσης λειτουργίας (το απορρυπαντικό τοποθετείται σε την δεξαμενή θα πρέπει να αναρροφάται σε και αναμιγνύονται με το νερό).
- Μετά την ολοκλήρωση της εργασίας, αδειάστε το δοχείο απορρυπαντικού.

**ΠΡΟΕΙΔΟΠΟΙΗΣΗ!** Όταν χρησιμοποιείτε το νερό (πόσιμο) δίκτυο, βεβαιωθείτε σίγουρο ότι η ύδωρ τροφοδοσίας είναι αποκλεισμένη (για παράδειγμα από την προσαρμογέα βαλβίδας (11)), όταν δεν χρησιμοποιούν ένα τους. Αυτό εμποδίζει το απορρυπαντικό να αδειάσει το δοχείο.

**ΠΡΟΕΙΔΟΠΟΙΗΣΗ!** Η πίεση ροδέλα είχε σχεδιαστεί για να εργασία με τον καθαρισμό παράγοντες συνιστώνται από τον κατασκευαστή. Η χρήση των άλλων καθαρισμού παραγόντων μπορεί να δυσμενώς επηρεάζουν την ασφάλεια της την συσκευή. Να μην χρησιμοποιείτε οξέα, βενζίνη, κηροζίνη ή άλλα εύφλεκτα υγρά ως ένα καθαρισμό παράγοντα. Μόνο οικιακά απορρυπαντικά (ρ Η 6-8) μπορεί να χρησιμοποιηθεί.

### ΦΡΟΝΤΙΔΑ ΚΑΙ ΣΥΝΤΗΡΗΣΗ

**ΠΡΟΕΙΔΟΠΟΙΗΣΗ!** Πριν από την έναρξη κάθε εγκατάσταση, ρύθμιση, επισκευή ή συντήρηση δραστηριότητες, αφαιρέστε την μπαταρία από τη συσκευή.

## ΣΥΝΤΗΡΗΣΗ ΚΑΙ ΑΠΟΘΗΚΕΥΣΗ

- Μετά από κάθε χρήση, σκουπίστε το εξωτερικό περίβλημα με ένα πανί.
- Να μην χρησιμοποιείτε κανένα καθαρισμό παράγοντες ή διαλύτες όπως αυτοί μπορούν να βλάψουν τα πλαστικά μέρη.
- Να είστε προσεκτικοί να μην σε αφήσει το νερό πάρει στο εσωτερικό της συσκευής.
- Μόνο η συντήρηση που περιγράφεται στο αυτό το εγχειρίδιο μπορεί να πραγματοποιηθεί έξω επί της συσκευής. Οποιοσδήποτε άλλες δραστηριότητες που μπορεί μόνο να πραγματοποιηθεί από ένα εξουσιοδοτημένο service κέντρο.
- Δεν είναι Δεν επιτρέπεται να κάνει οποιοσδήποτε αλλαγές στο στο σχεδιασμό της την συσκευή.
- Διατηρήστε του κινητήρα αέρα αεραγωγών καθαρό.
- Το πλυντήριο, όταν δεν είναι σε χρήση, θα πρέπει να διατηρούνται καθαρά, σε ένα ξηρό μέρος, έξω από την προσοιότητα των παιδιών.
- Εντελώς στραγγίζει όλο το νερό από τη συσκευή και το σωλήνα πριν από την αποθήκευση. Αποθηκεύστε τη συσκευή και τα αξεσουάρ σε ένα παγετό χώρο.

## ΠΡΟΕΙΔΟΠΟΙΗΣΗ! Μετά τη χρήση σε θαλασσινό νερό, ξεπλύνετε το προϊόν με γλυκό νερό για σωστή συντήρηση.

- Αποθηκεύστε τη συσκευή με την μπαταρία που έχει αφαιρεθεί.

Όλα τα είδη των βλαβών θα πρέπει να αφαιρεθεί από του κατασκευαστή εξουσιοδοτημένο service.

## ΤΕΧΝΙΚΕΣ ΠΑΡΑΜΕΤΡΟΙ

### Βαθμολογικά ΔΕΔΟΜΕΝΩΝ

| 58G083 ασύρματο πλυντήριο πίεσης                                    |                   |
|---|-------------------|
| Παράμετρος  | αξία              |
| Τάση μπαταρίας  | 18 V DC           |
| Πίεση I ταχυτήτων   | 1,9 Mpa / 19 μπαρ |
| Πίεση II ταχυτήτων  | 2,4 Mpa / 24 μπαρ |
| Μέγιστη ταχύτητα ροής νερού I                                       | 160 λίτρα / ώρα   |
| Μέγιστη ροή νερού, 2η ταχύτητα                                      | 170 l / h         |
| Ύψος ανύψωσης νερού   | 1,5 μ             |
| Κατηγορία προστασίας  | III               |
| Μάζα  | 1,1 κιλά          |
| Έτος της παραγωγής  | 2020              |
| 58G083 ξεχωρίζει για τόσο τον τύπο και την ονομασία του το μηχανήμα |                   |

### ΘΟΡΥΒΟΣ ΚΑΙ ΔΟΝΗΣΗ ΔΕΔΟΜΕΝΩΝ

|                                 |                              |
|---------------------------------|------------------------------|
| Επίπεδο ηχητικής ισχύος         | $L_{WA} < 70 \text{ dB (A)}$ |
| Η αξία των επιταχύνσεων δόνησης | $a_n < 2,5 \text{ m / s}^2$  |

### Πληροφορίες για το θόρυβο και τους κραδασμούς

Η στάθμη του θορύβου που εκπέμπεται από την συσκευή είναι περιγράφεται από: το επίπεδο της του εκπεμπόμενου ήχου πίεσης  $L_{PA}$  και το ηχητικής ισχύος στάθμη  $L_{WA}$  (όπου K είναι η μέτρηση αβεβαιότητας). Οι δονήσεις που εκπέμπεται από την συσκευή που περιγράφεται από την τιμή του της δόνησης επιτάχυνσης  $a_n$  (όπου K είναι η μέτρηση αβεβαιότητας).

Οι ακόλουθες πληροφορίες: εκπεμπόμενου ήχου πίεση επίπεδο  $L_{PA}$ , ήχο ισχύος επίπεδο  $L_{WA}$  και η αξία των κραδασμών της επιτάχυνσης μια ώρα έχουν ήδη μετρηθεί σε σύμφωνα με EN 60335-1. Το δεδομένο δόνησης στάθμη μια ώρα μπορεί να χρησιμοποιηθεί για να συγκρίνει τις συσκευές και για μια προκαταρκτική αξιολόγηση των κραδασμών έκθεσης.

Το δήλωσε δόνηση επίπεδο είναι αντιπροσωπευτική μόνο για τη βασική χρήση στο στην συσκευή. Αν το μηχανήμα έχει χρησιμοποιηθεί για διάφορες εφαρμογές ή με διαφορετική εργασία εργαλεία, η δόνηση επίπεδο μπορεί να αλλάξει. Η υψηλότερη δόνηση επίπεδο θα πρέπει να επηρεάζεται από την ανεπαρκή ή πολύ σπάνια συντήρηση της της συσκευής. Οι λόγοι δίνονται παραπάνω μπορεί να οδηγήσει σε μια αυξημένη έκθεση σε κραδασμούς κατά τη διάρκεια της ολόκληρης της περιόδου της λειτουργίας.

Για την ακριβεία την εκτίμηση της έκθεσης σε κραδασμούς, να εξετάσει τις περιόδους όταν ο εξοπλισμός είναι

ενεργοποιημένος off ή όταν αυτό είναι ενεργοποιημένο στο, αλλά όχι σε χρήση. Μετά όλοι οι παράγοντες έχουν έχουν προσεκτικά εκτιμηθεί, η συνολική δόνηση έκθεση μπορεί να είναι σημαντικά χαμηλότερο.

Σε προκειμένου να προστατεύσει το χρήστη κατά τις επιδράσεις των δονήσεων, επιπλέον ασφαλεία μέτρα πρέπει να εφαρμοστούν, όπως είναι: περιοδική συντήρηση των των συσκευών και εργασίας εργαλεία, την προστασία του την κατάλληλη θερμοκρασία των χεριών και σωστή οργάνωση της εργασίας.

## ΠΡΟΣΤΑΣΙΑ ΠΕΡΙΒΑΛΛΟΝΤΟΣ



Ηλεκτρικές συσκευές δεν πρέπει να απορρίπτονται μαζί με τα οικιακά απόρριμματα. Θα πρέπει να παραδίδονται στο ειδικό τμήμα ανακύκλωσης. Τις πληροφορίες για το θέμα ανακύκλωσης μπορεί να σας τις παρέχει ο πωλητής του προϊόντος ή οι τοπικές αρχές. Ηλεκτρονικός και ηλεκτρικός εξοπλισμός, το χρονικό περιθώριο λειτουργίας του οποίου έληξε, περιέχει επικίνδυνες για το περιβάλλον ουσίες. Εξοπλισμός, ο οποίος δεν έχει υποστεί ανακύκλωση αποτελεί ενδεχόμενο κίνδυνο για το περιβάλλον και την υγεία του ανθρώπου.

\* Διατηρούμε το δικαίωμα εισαγωγής αλλαγών.

Η εταιρεία „Grupa Torhex Spółka z ograniczoną odpowiedzialnością” Spółka komandytowa, η οποία εδρεύει στη Βαρσοβία στη διεύθυνση: Pograniczna str. 2/4 (αποκαλούμενη εφεξής η «Grupa Torhex»), προειδοποιεί ότι όλα τα πνευματικά δικαιώματα δημιουργού για το περιεχόμενο των παρούσων οδηγιών (αποκαλούμενη εφεξής οι «Οδηγίες») συμπεριλαμβανομένων του κειμένου, των φωτογραφιών, διαγραμμάτων, εικόνων και σχεδίων, καθώς και της στοιχειοθεσίας, ανήκουν αποκλειστικά στην εταιρεία Grupa Torhex και προστατεύονται με το Νόμο περί δικαιωμάτων δημιουργού και συγγενών δικαιωμάτων από τις 4 Φεβρουαρίου του έτους 1994 (Ενημερωτικό δελτίο των νομοθετημάτων της Δημοκρατίας της Πολωνίας Αρ. 90 Αρθ. 631 με τις υπόμενες μεταρρυθγές). Αντιγραφή, αναπαραγωγή, δημοσίευση, αλλαγή των στοιχείων των οδηγιών χωρίς την έγγραφη έγκριση της εταιρείας Grupa Torhex αυστηρά απαγορεύεται και μπορεί να οδηγήσει σε έγερση ποινικών και άλλων αξιώσεων.



## TRADUCCIÓN DEL MANUAL ORIGINAL LIMPIADOR A PRESIÓN RECARGABLE 58G083

PRECAUCIÓN: ANTES DE UTILIZAR EL APARATO, LEA ESTE MANUAL DETENIDAMENTE Y CONSERVE ESTE MANUAL PARA MÁS REFERENCIA.

## REGLAMENTOS DE SEGURIDAD DETALLADOS

### CONDICIONES DE SEGURIDAD PARA LAVADORA A PRESIÓN

#### ¡ADVERTENCIA!

Observe las normas de seguridad al utilizar el dispositivo. Por su propia seguridad y que de terceras partes, por favor lea este manual de antes de comenzar el trabajo. Por favor, guarde este manual de para futura referencia.

#### ¡ADVERTENCIA!

- La lavadora está diseñada para usarse con agentes de limpieza destinados a este tipo de dispositivo. El uso de otros de limpieza agentes puede adversamente afectar la seguridad de la aparato. No, no usar ácidos, gasolina, queroseno o otros combustibles líquidos como una limpieza agente. Solo se pueden utilizar detergentes domésticos (pH 6 + 8).
- No, no utilice el dispositivo en la proximidad de otras personas, a menos que se llevan protección ropa.
- El chorro de agua a alta presión puede ser peligroso si no se utiliza correctamente. La corriente debe no se dirige a las personas, animales, eléctrica equipo y el dispositivo en sí.
- No, no apuntar el chorro en sí mismo o los demás para la limpieza de la ropa o los zapatos.
- La hidrolimpiadora de alta presión no debe ser utilizada por niños ni personas no capacitadas.personal.
- Este equipo es no destinado para su uso por personas (incluyendo niños) con reducidas físicas, sensoriales o mentales capacidades, o las personas con ninguna experiencia o conocimiento de la equipos, a menos que esto se realiza bajo la supervisión o en conformidad con las

instrucciones para el uso de la equipos por personas responsables de su seguridad.

- **Hacer seguro de que los niños no jueguen con el equipo.**

#### UTILIZAR

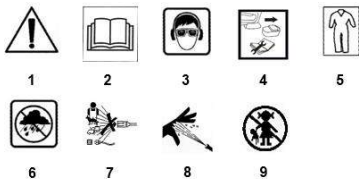
- Si la presión de alivio del interruptor no, no se dispara, no se permite que la lavadora a correr para más de dos minutos con el arma en la cerrada posición. Después de este tiempo, la temperatura de la agua en el circuito será aumentar y puede dañar los de la bomba de sellos.
- La lavadora está destinada para el interior y al aire libre uso.
- Todos eléctricamente conductoras partes en el lugar de trabajo deben ser protegidos contra el agua.
- Nunca deje el dispositivo funcionando sin supervisión.
- Gire fuera del poder y el agua de alimentación durante más largas pausas en su uso.
- No, no dejar el funcionamiento del dispositivo sin vigilancia.
- Está prohibido trabajar en áreas potencialmente explosivas.

#### MANTENIMIENTO

- Desconectar la lavadora de la potencia de suministro cuando se lleva a cabo el mantenimiento de trabajo.
- Para garantizar la seguridad, utilice únicamente originales piezas de partes o piezas aprobadas por el fabricante.
- Utilice únicamente mangueras de alta presión, acoplamientos y accesorios recomendados por el fabricante. Estos son los elementos que determinan la seguridad de la dispositivo de usuario.
- Antes de su uso, comprobar el desenrollado de energía espinal de daños o desgaste. Tener un dañado por cable reemplazado a la del fabricante de servicio.

**¡ADVERTENCIA!** A pesar de la inherentemente segura de la construcción, el uso de seguridad medidas y adicionales de protección medidas, no es siempre un residuo riesgo de lesiones durante el trabajo.

#### Explicación de los pictogramas utilizados



1. ¡ADVERTENCIA! Tome precauciones especiales,
2. Lea el manual de operación, observe las advertencias y condiciones de seguridad contenidas en él,
3. Utilice equipo de protección personal,
4. Desconecte de la fuente de energía antes de comenzar las actividades de mantenimiento o reparación,
5. Use ropa protectora,
6. Proteger contra la lluvia,
7. No, no dirigir el flujo a las personas, animales o vivos instalaciones,
8. Riesgo de lesiones por alta presión,
9. Mantenga alejados a los niños.

#### CONSTRUCCIÓN Y APLICACIÓN

La presión de la arandela es un manual de tipo dispositivo. El convertidor es un motor de CC. Este tipo de herramienta eléctrica está diseñada para el lavado de superficies bajo alta presión de agua, así como para riego. Este dispositivo alimentado por batería se usa ampliamente en el hogar y el jardín. Que es especialmente adecuado para la limpieza de jardín de equipos y regar las plantas. La lavadora está diseñada exclusivamente para uso aficionado.

**¡ADVERTENCIA!** No, no utilice el dispositivo contraria a su intención utilización.

#### DESCRIPCIÓN DE LAS PÁGINAS GRÁFICAS

La numeración a continuación se refiere a los componentes de la dispositivo se muestra en los gráficos páginas de este manual.

1. Botón de bloqueo del gatillo
2. El gatillo
3. Botón de presión (Eco)
4. Encargarse de
5. La boquilla
6. Ranuras de ventilación
7. Lanza larga
8. Boquilla
9. Anillo de bloqueo
10. Lanza corta
11. Adaptador con válvula
12. Boquilla de spray de detergente
13. Recipiente de detergente
14. Serpiente
15. Acoplador rápido de manguera
16. Filtrar
17. Nadador
18. Clip con un mango

\* No puede haber diferencias entre el dibujo y el producto.

#### EQUIPOS Y ACCESORIOS

1. Lanza larga
2. Boquilla
3. Lanza corta
4. Adaptador con válvula
5. Drawn detergente boquilla
6. Recipiente de detergente
7. Serpiente
8. Acoplador rápido de manguera
9. Filtrar
10. Nadador
11. Clip con un mango

#### PREPARACION PARA TRABAJAR

##### MONTAJE / DESMONTAJE DE LA SHORT LANCE CON BOQUILLA

- Tire del anillo de bloqueo (9) hacia atrás, inserte la punta de la boquilla (8) en el orificio de la lanza corta (10) (figura A).
- Libere la presión sobre el anillo de bloqueo (9), compruebe la conexión correcta.
- La eliminación de la boquilla de toma lugar en la inversa orden de su montaje.

**¡ADVERTENCIA!** Compruebe que la boquilla de pulverización esté bien sujeta.

##### INSTALACIÓN / DESMONTAJE Y MANGO PISTOL LANCE

- Conectar el corto lanza (10) con la pistola de agarre (4) de la dispositivo por suavemente pulsando (pagar atención a las muescas en la conexión) y girando que 90° en sentido horario (figura B).
- La lanza larga (7) se instala de la misma manera (Fig. C)
- La lanza se desmonta en la inversa orden a su montaje.

##### MONTAJE / DESMONTAJE DE LA CORTA Y LARGA LANCE

- Conectar las dos lanzas por suavemente pulsando (pagar atención a la muesca en la articulación) y girando por 90° en relación a cada otra. (figura D).
- Lances se desmontan en la inversa orden a su montaje.

#### FUNCIONAMIENTO / AJUSTES

##### ELIJA SU FUENTE DE AGUA

###### Conexión de agua desde el tanque

- Coloque la conexión rápida de la manguera (15) a la toma (5) de la aparato (fig. E).
- Coloque la manguera (14) con el filtro (16) en el agua del tanque, posicionar el flotador (17) de modo que se mantiene en el agua de superficie y asegurar con el clip de con el mango (18). El clip de

con un mango (18) debe ser fijado en la manguera (14) y colgado en la pared de la cisterna.

**¡ADVERTENCIA!** Después de la conexión de la manguera, comprobar la conexión por suavemente tirando de la manguera.

**¡ADVERTENCIA!** No, no utilizar el dispositivo con un agua de fuente que está nublado, fangosa, o corrosivo. Adecuados de agua fuentes: Bucket / bolsa de agua / zanjas / canales / lagos / mar (El sistema debe ser enrojecida completamente con fresca agua después de uso) (Fig. F).

**¡ADVERTENCIA!** Cuando el uso abierto agua (zanjas / canales / lagos, etc.), hacer seguro de los filtros estancias lejos de la parte inferior (mover el flotador, si es necesario). Siempre utilice el suministrado filtro de la manguera.

**¡ADVERTENCIA!** Antes de uso, eliminar el aire de la manguera, asimiento (máx. 1,5 m por encima de la del agua fuente) y girar en el dispositivo. Se puede tomar alrededor de 30 segundos para el agua para llegar a la máquina.

#### Conexión de agua de la red

- Desconecte la manguera (14) de la máquina usando la manguera de conexión rápida (15).
- Conectar el adaptador con válvula (11) para la conexión de pieza (5) de la dispositivo (fig. G).
- Conecte la manguera de jardín a la boquilla del adaptador de la válvula (11) (use una manguera de agua estándar con un acoplador rápido adecuado).

**¡ADVERTENCIA!** Siempre utilice el suministrado adaptador con válvula de alimentación de agua (potable) de agua suministros. Se está recomendado para cerrar el adaptador de válvula cuando el dispositivo es no en uso (una abierta de la válvula hace que el agua a fluir fuera de la boquilla a la especificada presión).

**¡ADVERTENCIA!** El agua que ha pasado por el adaptador no se considera apta para beber.  
**ENCENDIDO / APAGADO**

**¡ADVERTENCIA!** Antes de comenzar el trabajo, hacer seguro de la batería está totalmente cargada.

**Volviendo en** - Pulse el gatillo de bloqueo de botón (1) y tirar de la gatillo (2) (Fig. H).

**Parada** : libere la presión sobre el gatillo (2).

#### AJUSTE DE PRESIÓN

El dispositivo tiene dos configuraciones de presión. El ajuste de alta presión es adecuado para una extracción o limpieza a fondo, y el ajuste de baja presión es adecuado para una limpieza y riego ligeros. El dispositivo normalmente está configurado en modo de alta presión. Presione el botón de presión (Eco) (3) para activar el modo de baja presión (fig. I).

#### SELECCIÓN DEL MODO DE PULVERIZACIÓN

Aerosol opciones están seleccionadas por girar la parte delantera de la boquilla de anillo (8).

Seleccionar la pulverización modo de acuerdo a la tipo de trabajo. Los ajustes de rociado de 0', 15', 25', 40' y Jet son adecuados para la limpieza y las posiciones con el símbolo de rociado son las mejores para regar (fig. J).

**¡ADVERTENCIA!** No, no cambiar el spray de configuración después de girar en la máquina.

#### CONJUNTO DE SPRAY DETERGENTE

**¡ADVERTENCIA!** Siempre utilizar el detergente de pulverización de la boquilla (12) en combinación con la larga lanza (7) solamente.

- Coloque la lanza larga (7) en el dispositivo (fig. C).
- Coloque la boquilla de pulverización de detergente (12) en la lanza larga (7) conectada a la máquina (fig. K).
- Desenrosque el recipiente de detergente (13) de la boquilla de pulverización de detergente (12) y llénelo con el agente limpiador adecuado.
- Vuelva a colocar el recipiente de detergente (13) en la boquilla de pulverización de detergente (12).
- Apunta el detergente de pulverización de la boquilla (12) en la superficie a ser recubierta con detergente y liberar el gatillo de bloqueo de botón (1).
- Presione el gatillo (2) y a continuación, la presión de botón (Eco) (3) si es necesario para activar la baja presión de modo (el detergente se coloca en el tanque será ser aspirado en y se mezcla con el agua).
- Después de terminar el trabajo, vacíe el recipiente de detergente.

**¡ADVERTENCIA!** Cuando el uso del agua (potable) a la red, hacer seguro de que el agua de alimentación está bloqueado (por ejemplo, por el adaptador de válvula (11)), cuando no se utiliza una ducha. Esto impide que el detergente de vaciar el tanque.

**¡ADVERTENCIA!** La presión de la lavadora fue diseñada para el trabajo con limpieza agentes recomendado por el fabricante. El uso de otros de limpieza agentes puede adversamente afectar la seguridad de la aparato. No, no usar ácidos, gasolina, queroseno o otros combustibles líquidos como una limpieza agente. Sólo domésticos detergentes (p H 6-8) pueden ser utilizados.

### CUIDADO Y MANTENIMIENTO

**¡ADVERTENCIA!** Antes de comenzar cualquier instalación, ajuste, reparación o mantenimiento de actividades, retire la batería desde el dispositivo.

#### MANTENIMIENTO Y ALMACENAMIENTO

- Después de cada uso, limpie la carcasa exterior con un paño.
- No no utilizar ningún limpieza agentes o disolventes como estos pueden dañar los plásticos partes.
- Tenga cuidado no a dejar que el agua consiga en el interior del dispositivo.
- Sólo el mantenimiento descrito en este manual de puede ser llevada a cabo en el dispositivo. Cualquier otra actividad solo puede ser realizada por un centro de servicio autorizado.
- Que se no se permitió a hacer ningún cambio a la del diseño de la dispositivo.
- Mantenga la del motor de aire ventila limpia.
- La lavadora, cuando no en uso, debe ser mantenido limpio, en una seca lugar, fuera de la alcance de los niños.
- Completamente drenar toda el agua desde el aparato y la manguera antes de almacenamiento. Guarde el dispositivo y los accesorios en un lugar libre de escarcha.

**¡ADVERTENCIA!** Después de su uso en agua de mar, enjuague el producto con agua dulce para un mantenimiento adecuado.

- Guarde el dispositivo con la batería extraída.

Todo tipo de averías debe ser eliminado por el servicio autorizado del fabricante.

### PARAMETROS TECNICOS

#### DATOS CLASIFICADOS

| 58G083 inalámbrico presión arandela |                    |
|-------------------------------------|--------------------|
| Parámetro                           | Valor              |
| Voltaje de la batería               | 18 V CC            |
| Presión I engranaje                 | 1,9 Mpa / 19 bares |
| Engranaje de presión II             | 2,4 Mpa / 24 bares |

|   |                   |
|---|-------------------|
| Caudal máximo de agua   engranaje                             | 160 litros / hora |
| Caudal máximo de agua, 2da marcha                             | 170 litros / hora |
| Altura de elevación de agua                                   | 1,5 m             |
| Clase de protección   | III               |
| Masa  | 1,1 kilogramos    |
| Año de producción   | 2020              |
| 58G083 destaca por tanto el tipo y denominación de la máquina |                   |

#### DATOS DE RUIDO Y VIBRACIÓN

|   |                                |
|---|--------------------------------|
| Nivel de potencia acústica                    | $L_{WA} < 70 \text{ dB (A)}$   |
| El valor de las aceleraciones de vibraciones. | $a_{n,} < 2,5 \text{ m / s}^2$ |

#### Información sobre ruidos y vibraciones

El nivel de ruido emitido por el dispositivo se describe por: el nivel de la emitida sonido presión  $L_{pA}$  y el sonido de potencia nivel  $L_{WA}$  (donde K es la medición de la incertidumbre). Las vibraciones emitidas por el dispositivo se describen mediante el valor de la aceleración de la vibración  $a_n$  (donde K es la incertidumbre de la medición).

La siguiente información : el nivel de presión acústica emitida  $L_{pA}$ , el nivel de potencia acústica  $L_{WA}$  y el valor de aceleración de la vibración  $a_n$  se han medido de acuerdo con EN 60335-1. El nivel de vibración dado  $a_n$ , se puede utilizar para comparar dispositivos y para una evaluación preliminar de la exposición a vibraciones.

El indicado vibración nivel es representativo solamente para la básica uso de la dispositivo. Si la máquina se utiliza para diferentes aplicaciones o con diferentes de trabajo herramientas, la vibración nivel puede cambiar. La mayor vibración nivel será ser influenciada por insuficiente o demasiado poco frecuente mantenimiento de la dispositivo. Las razones dadas anteriormente pueden resultar en un aumento de la exposición a la vibración durante el entero período de operación.

**Para precisión estimar la exposición a la vibración, tener en cuenta los periodos cuando el equipo se volvió fuera o cuando se está convirtiéndolo en pero no en uso. Una vez que se hayan evaluado cuidadosamente todos los factores, la exposición general a las vibraciones puede ser significativamente menor.** En orden a proteger el usuario contra los efectos de las vibraciones, adicionales de seguridad medidas deben ser implementadas, tales como: periódica de mantenimiento de los dispositivos y de trabajo herramientas, la protección de la adecuada temperatura de las manos y la adecuada organización del trabajo.

#### PROTECCIÓN MEDIOAMBIENTAL



Los dispositivos eléctricos no se deben desechar junto con los residuos tradicionales, sino ser llevados para su reutilización a las plantas de reciclaje especializadas. Podrá recibir información necesaria del vendedor del producto o de la administración local. Equipo eléctrico y electrónico desgastado contiene sustancias no neutras para el medio ambiente. Los equipos que no se sometan al reciclaje suponen posible riesgo para el medio ambiente y para las personas.

\* Se reserva el derecho de introducir cambios.

Grupa Topex Sociedad con responsabilidad limitada\* Sociedad comanditaria con sede en Varsovia, c/ Pograniczna 2/4 (a continuación: "Grupa Topex") informa que todos los derechos de autor para el contenido de las presentes instrucciones (a continuación: "Instrucciones"), entre otros, para su texto, fotografías incluidas, esquemas, imágenes, así como su estructura son propiedad exclusiva de Grupa Topex y está sujeto a la protección legal de acuerdo con la ley del 4 de febrero de 1994 sobre el derecho de autor y leyes similares (B.O. 2006 N°90 Posición 631 con enmiendas posteriores). Se prohíbe copiar, tratar, publicar o modificar con fines comerciales de la totalidad o de partes de las Instrucciones sin el permiso expreso de Grupa Topex por escrito. El no cumplimiento de esta prohibición puede acarrear la responsabilidad civil y penal.



#### TRADUZIONE DELLE ISTRUZIONI ORIGINALI RICARICABILE PRESSIONE CLEANER 58G083

ATTENZIONE: PRIMA DI UTILIZZARE L' APPARECCHIO, LEGGERE ATTENTAMENTE QUESTO MANUALE E CONSERVARE QUESTO MANUALE PER ULTERIORI RIFERIMENTI.

#### NORME DI SICUREZZA DETTAGLIATE

#### SICUREZZA CONDIZIONI PER PRESSIONE RONDELLA

#### AVVERTIMENTO!

Rispettare le norme di sicurezza durante l' utilizzo del dispositivo. Per la vostra propria sicurezza e quella di terze parti, si prega di leggere questo manuale prima di iniziare il lavoro. Si prega di conservare questo manuale per futuro riferimento.

#### AVVERTIMENTO!

- La lavatrice è progettato per l' uso con la pulizia agenti destinati a questo tipo di dispositivo. L' uso di altri detergenti agenti può negativamente influenzare la sicurezza del l' apparecchio. **Do Non utilizzare acidi, benzina, kerosene o altri combustibili liquidi come una pulizia agente. Possono essere utilizzati solo detergenti domestici (pH 6 + 8).**
- Evitare Non utilizzare il dispositivo nella prossimità di altre persone, a meno che siano indossano protettivi indumenti.
- Il getto d' acqua ad alta pressione può essere pericoloso se non utilizzato correttamente. Il flusso non deve essere diretto verso persone, animali, apparecchiature elettriche e il dispositivo stesso.
- Evitare Non puntare il getto a se stessi o gli altri per la pulizia dei vestiti o scarpe.
- L' alta pressione di lavaggio dovrebbe non essere utilizzato da bambini o non addestrato personale.
- Questa apparecchiatura è non inteso per l' uso da parte di persone (compresi i bambini) con ridotte fisiche, sensoriali o mentali capacità, o le persone con nessuna esperienza o la conoscenza del l' apparecchiatura, a meno che ciò sia fatto sotto il controllo o in conformità con le istruzioni per l'uso del la apparecchiature da persone responsabili della loro sicurezza.
- Fare Assicurarsi che i bambini non non giocano con l' apparecchiatura.

#### USO

- Se la pressione di scarico interruttore non senza inciampare, non senza permettere il lavaggio a correre per più di due minuti con la pistola nella chiusa di posizione. Dopo questo tempo, la temperatura del l' acqua nel circuito si aumenterà e può danneggiare le pompe guarnizioni.
- La lavatrice è destinato per interni ed esterni uso.
- Tutti elettricamente conduttivi parti nel posto di lavoro devono essere protetti contro l'acqua.
- Non lasciare mai il dispositivo in funzione incustodito.
- Spegnerne fuori l' alimentazione e l'acqua di alimentazione durante le lunghe pause in uso.
- Evitare Non lasciare il funzionamento del dispositivo senza sorveglianza.
- È vietato lavorare in aree potenzialmente esplosive.

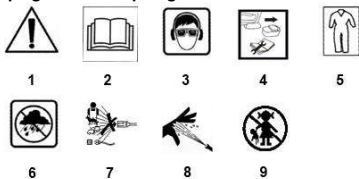
#### MANUTENZIONE

- Scollegare la lavatrice dalla potenza di alimentazione quando svolgimento su manutenzione lavoro.
- Per garantire la sicurezza, utilizzare solo originali pezzi di ricambio o componenti approvati dal il produttore.
- Utilizzare solo ad alta pressione tubi, raccordi e accessori consigliati dal il produttore. Questi sono gli elementi che determinano la sicurezza del del dispositivo dell'utente.

- Prima dell'uso, controllare il cavo di alimentazione srotolato per danni o usura. Avere un danneggiata cavi sostituiti presso il produttore del servizio.

**AVVERTIMENTO!** Nonostante la intrinsecamente sicura la costruzione, l'uso di sicurezza misure e ulteriori di protezione misure, c'è sempre un residuo di rischio di infortunio durante il lavoro.

#### Spiegazione dei i pittogrammi utilizzati



1. AVVERTIMENTO! Prendi precauzioni speciali,
2. Leggere il manuale operativo, osservare le avvertenze e le condizioni di sicurezza in esso contenute,
3. Utilizzare personale protettivo apparecchiatura,
4. Staccare dal l'alimentazione di origine prima di iniziare la manutenzione o riparazione attività,
5. Utilizzare indumenti protettivi,
6. Proteggi dalla pioggia,
7. Evitare Non dirigere il flusso a persone, animali o vivi installazioni,
8. Rischio di lesioni da alta pressione,
9. Tenere i bambini lontani.

#### COSTRUZIONE E APPLICAZIONE

La pressione di lavaggio è un manuale di tipo dispositivo. L'azionamento è un motore CC. Questo tipo di alimentazione utensile è progettato per il lavaggio di superfici sotto alta pressione di acqua, come pure come per l'irrigazione. Questa batteria alimentato dispositivo è ampiamente utilizzato nella la mobilia e giardino. Si è particolarmente adatto per la pulizia giardino attrezzature e irrigazione piante.

La lavatrice è destinato esclusivamente per dilettanti uso.

**AVVERTIMENTO!** Evitare Non utilizzare il dispositivo in contrasto al suo previsto utilizzo.

#### DESCRIZIONE DELLE PAGINE GRAFICHE

La numerazione sotto riferisce ai i componenti del del dispositivo illustrato nei grafici pagine di questo manuale.

1. Grilletto blocco pulsante
2. Il grilletto
3. Pulsante a pressione (Eco)
4. Maniglia
5. L' ugello
6. ventilazione slot
7. Lancia lunga
8. Ugello
9. Anello di blocco
10. Lancia corta
11. Adattatore con valvola
12. Ugello spray detergente
13. Contenitore detersivo
14. Serpente
15. Tubo veloce accoppiatore
16. Filtro
17. Nuotatore
18. Clip con un manico

\* Ci possono essere differenze tra il disegno e il prodotto.

#### ATTREZZATURE E ACCESSORI

1. Lancia lunga
2. Ugello
3. Lancia corta
4. Adattatore con valvola
5. Drawn detergente ugello
6. Contenitore detersivo

7. Serpente
8. Tubo veloce accoppiatore
9. Filtro
10. Nuotatore
11. Clip con un manico

### PREPARAZIONE AL LAVORO

#### MONTAGGIO / SMONTAGGIO DI DEL CORTO LANCIA CON UGELLO

- Tirare il bloccaggio anello (9) indietro, inserire la punta del l'ugello (8) nel il foro della il breve lancia (10) (fig. A).
- Rilasciare la pressione sul blocco anello (9), controllare corretto collegamento.
- La rimozione del l' ugello prende posto nella l' inverso ordine del suo assemblaggio.

**AVVERTIMENTO!** Verificare che l' ugello di nebulizzazione sia fissato correttamente.

#### INSTALLAZIONE / RIMOZIONE E IMPUGNATURA LANCIA PISTOLA

- Collegare il breve lancia (10) con la pistola impugnatura (4) del del dispositivo da delicatamente premendo (prestando attenzione alle tacche nella il collegamento) e ruotando lo 90 ° in senso orario (fig. B).
- La lunga lancia (7) è installato nello stesso modo (Fig. C)
- La lancia viene smontato in l' inverso fine di suo assemblaggio.

#### MONTAGGIO / SMONTAGGIO DI LA BREVE E LUNGO LANCIA

- Collegare i due lance da delicatamente premendo (prestando attenzione alla tacca in del giunto) e rotazione da 90 ° in relazione ad ogni altra. (fig. D).
- Lance vengono smontati in l' inverso fine di loro assemblaggio.

### FUNZIONAMENTO / IMPOSTAZIONI

#### SCEGLI LA TUA FONTE D' ACQUA

##### Collegamento acqua da carro armato

- Collegare il connettore rapido tubo (15) per la presa (5) del l' apparecchio (fig. E).
- Posizionare il tubo (14) con il filtro (16) nel l' acqua del serbatoio, posizionare il galleggiante (17) in modo che esso rimanga sul l' acqua di superficie e fissare con il fermaglio con la maniglia (18). Il fermaglio con una maniglia (18) deve essere serrato sul il tubo (14) e appeso sulla la parete del del serbatoio.

**AVVERTIMENTO!** Dopo il collegamento del tubo flessibile, controlla il collegamento con delicatezza tirando sul tubo.

**AVVERTIMENTO!** Evitare Non utilizzare il dispositivo con un acqua fonte che è torbida, fangosa, o corrosivo. Adatto acqua fonti : Benna / waterbag / fossati / canali / laghi / mare (Il sistema deve essere lavato completamente con fresca acqua dopo l'uso) (Fig. F).

**AVVERTIMENTO!** Quando si utilizza aperta acqua (fossati / canali / laghi, ecc), fare assicurarsi i filtri soggiorni lontano da fondo (spostare il galleggiante, se necessario,). Utilizzare sempre il tubo del filtro in dotazione.

**AVVERTIMENTO!** Prima dell'uso, rimuovere l' aria dalla il tubo, stiva (max. 1,5 metri sopra l'acqua sorgente) e ruotare sul dispositivo. Si può prendere circa 30 secondi per l'acqua per raggiungere la macchina.

##### Acqua collegamento dalle rete elettrica

- Scollegare il tubo (14) dalla macchina utilizzando il collegamento rapido del tubo flessibile (15).

- Collegare l' adattatore con valvola (11) per il collegamento piece (5) del del dispositivo (fig. G).
- Collegare il giardino tubo per il nippo di della valvola adattatore (11) (utilizzare un normale acqua tubo con un adeguato rapido accoppiatore).

**AVVERTIMENTO!** Sempre utilizzare la dotazione adattatore con valvola di alimentazione dell'acqua (potabile) acqua forniture. Si è raccomandato per chiudere l' adattatore valvola quando il dispositivo è non in uso (una aperta valvola provoca acqua a fluire fuori del l' ugello alla specificata pressione).

**AVVERTIMENTO!** L' acqua che ha fluito attraverso l' adattatore viene considerata inadatta per bere.

ON / OFF

**AVVERTIMENTO!** Prima di iniziare il lavoro, assicurarsi che la batteria sia completamente carica.

**Girando sul** - Premere il grilletto di blocco tasto (1) e tirare il grilletto (2) (Fig. H).

**Arresto** - Rilasciare la pressione sul grilletto (2).

#### REGOLAZIONE DELLA PRESSIONE

Il dispositivo ha due impostazioni di pressione. L' alta pressione ambiente è adatto per completa rimozione o la pulizia, e la bassa pressione ambiente è adatto per luce pulizia e irrigazione. Il dispositivo è normalmente impostato sulla modalità ad alta pressione. Premere il pulsante a pressione (Eco) (3) per attivare la modalità di bassa pressione (fig. I).

#### SELEZIONE DELLA MODALITÀ DI SPRUZZO

Spray opzioni sono selezionate dalla ruotando la parte anteriore dell'ugello anello (8).

Selezionare la spruzzo modalità in base al tipo di lavoro. Le impostazioni 0', 15', 25', 40' e Jet spray sono adatte per la pulizia e le posizioni con il simbolo spray sono le migliori per l' irrigazione (fig. J).

**AVVERTIMENTO!** Evitare Non modificare la spruzzo impostazione dopo girare sulla macchina.

#### MONTAGGIO DETERGENTE SPRAY

**AVVERTIMENTO!** Sempre utilizzare il detersivo spruzzo ugello (12) in combinazione con la lunga lancia (7) solo.

- Fissare la lunga lancia (7) per il dispositivo (fig. C).
- Collegare il detersivo spruzzo ugello (12) per la lunga lancia (7) collegata al l' apparecchio (fig. K).
- Svitare il detersivo contenitore (13) dalla il detersivo spruzzo ugello (12) e riempire con la appropriata pulizia agente.
- Ricollegare il detersivo contenitore (13) per il detersivo spruzzo ugello (12).
- Mirare il detersivo spruzzo ugello (12) presso la superficie di essere rivestito con detersivo e rilasciare il grilletto blocco pulsante (1).
- Premere il grilletto (2) e quindi la pressione pulsante (Eco) (3) se necessario per attivare la bassa pressione modalità (il detersivo collocato nella il serbatoio sarà essere risucchiato in e mescolato con l' acqua).
- Dopo aver terminato il lavoro, svuotare il contenitore del detersivo.

**AVVERTIMENTO!** Quando utilizza l' acqua (potabile) rete, fare assicurarsi che l' acqua di alimentazione è bloccato (per esempio per l' adattatore di valvola (11)) quando non utilizza una doccia. Ciò impedisce al detersivo di svuotare il serbatoio.

**AVVERTIMENTO!** La pressione di lavaggio è stato progettato per lavorare con la pulizia agenti consigliato dal il produttore. L' uso di altri detersivi agenti può negativamente influenzare

la sicurezza del l' apparecchio. **Do Non utilizzare acidi, benzina, kerosene o altri combustibili liquidi come una pulizia agente. Solo uso domestico detersivi (p H 6-8) possono essere utilizzati.**

#### CURA E MANUTENZIONE

**AVVERTIMENTO!** Prima di iniziare qualsiasi installazione, regolazione, riparazione o manutenzione attività, rimuovere la batteria dal al dispositivo.

#### MANUTENZIONE E IMMAGAZZINAMENTO

- Dopo ogni utilizzo, pulire l' involucro esterno con un panno.
- Do Non utilizzare alcun pulizia agenti o solventi come questi possono danneggiare le plastiche parti.
- Essere attenti a non a lasciare che l'acqua get all'interno del dispositivo.
- Solo la manutenzione descritta in questo manuale può essere effettuata fuori sul il dispositivo. Qualsiasi altra attività può essere eseguita solo da un centro di assistenza autorizzato.
- Esso è non consentito per apportare eventuali modifiche alla progettazione del del dispositivo.
- Tenere pulite le prese d' aria del motore.
- Il lavaggio, quando non è in uso, devono essere tenuti puliti, in una secca luogo, fuori della portata dei bambini.
- Completamente defluire tutta l'acqua dalla l' apparecchio e il tubo prima di stoccaggio. Conservare il dispositivo e gli accessori in un luogo protetto dal gelo.

**AVVERTIMENTO!** Dopo l' uso in acqua di mare, sciacquare il prodotto con acqua dolce per una corretta manutenzione.

- Riporre il dispositivo con la batteria rimossa.
- Tutti i tipi di difetti dovrebbero essere rimossi dal il produttore autorizzato di servizio.

#### PARAMETRI TECNICI

##### DATI NOMINALI

| 58G083 cordless pressione rondella                              |                  |
|---|------------------|
| Parametro   | Valore           |
| Voltaggio della batteria  | 18 V DC          |
| Pressione I marcia  | 1,9 Mpa / 19 Bar |
| Ingranaggio pressione II  | 2,4 Mpa / 24 Bar |
| Massima acqua flusso I ingranaggi                               | 160 l / h        |
| Massima acqua flusso, 2 ° marcia                                | 170 l / h        |
| Altezza di sollevamento dell'acqua                              | 1,5 m            |
| Classe di protezione  | III              |
| Massa   | 1,1 kg           |
| Anno di produzione  | 2020             |
| 58G083 sta per sia per il tipo e la designazione della macchina |                  |

##### DATI DI RUMORE E VIBRAZIONI

|   |                              |
|---|------------------------------|
| Livello di potenza sonora                   | $L_{WA} < 70 \text{ dB (A)}$ |
| Il valore delle accelerazioni di vibrazione | $a_h < 2,5 \text{ m / s}^2$  |

##### Informazioni su rumore e vibrazioni

Il livello di rumore emesso da dispositivo è descritto da: il livello del l' emesso suono pressione  $L_{pA}$  e il suono potenza livello  $L_{WA}$  (dove K è la misurazione incertezza). Le vibrazioni emesse dal il dispositivo sono descritti da valore del la vibrazione dell'accelerazione  $a_h$  (dove K è la misurazione incertezza).

Le seguenti informazioni: il livello di pressione sonora emesso  $L_{pA}$ , il livello di potenza sonora  $L_{WA}$  e il valore dell'accelerazione di vibrazione  $a_h$  sono stati misurati in conformità alla EN 60335-1. La



proposta vibrazioni livello di  $v_h$  può essere utilizzata per confrontare dispositivi e per una preliminare valutazione di vibrazione dell'esposizione.

Il detto vibrazioni livello è rappresentativo solo per la base all'uso del del dispositivo. Se la macchina viene utilizzata per diverse applicazioni o con diversi strumenti di lavoro, il livello di vibrazione può cambiare. Il maggiore vibrazione livello sarà essere influenzato da insufficiente o troppo rare manutenzione del del dispositivo. Le ragioni indicate sopra possono risultare in un aumento dell'esposizione a vibrazioni durante l' intero periodo di funzionamento.

**Per precisione stimare l'esposizione a vibrazioni, considerare i periodi quando l'apparecchiatura viene girate spento o quando esso è acceso su ma non in uso. Dopo che tutti i fattori sono stati attentamente valutati, l' esposizione complessiva alle vibrazioni può essere significativamente inferiore.**

In fine di proteggere l' utilizzatore contro gli effetti delle vibrazioni, ulteriori sicurezza misure devono essere attuate, tali come: periodica manutenzione dei i dispositivi e lavorazione utensili, protezione del l' appropriata temperatura di mani e corretta organizzazione del lavoro.

## PROTEZIONE DELL'AMBIENTE



Le apparecchiature elettriche ed elettroniche non devono essere smaltite con i rifiuti domestici, ma consegnate a centri autorizzati per il loro smaltimento. Informazioni su come smaltire il prodotto possono essere reperite presso il rivenditore dell'utensile o le autorità locali. I rifiuti di apparecchiature elettriche ed elettroniche contengono sostanze inquinanti. Le apparecchiature non riciclate costituiscono un rischio potenziale per l'ambiente e per la salute umana.

\* Ci si riserva il diritto di effettuare modifiche.

La „Grupa Topex Spółka z ograniczoną odpowiedzialnością” Spółka komandytowa con sede a Varsavia, ul. Pograniczna 2/4 (detta di seguito: „Grupa Topex”) informa che tutti i diritti d'autore sul contenuto del presente manuale (detto di seguito: „Manuale”), che riguardano, tra l'altro, il testo, le fotografie, gli schemi e i disegni contenuti e anche la sua composizione, appartengono esclusivamente alla Grupa Topex sono protetti giuridicamente secondo la legge del 4 febbraio 1994, sul diritto d'autore e diritti connessi (Gazz. Uff. polacca del 2006 n. 90 posizione 631 con successive modifiche). La copia, l'elaborazione, la pubblicazione, la modifica a scopo commerciale, sia dell'intero Manuale che di singoli suoi elementi, senza il consenso scritto della Grupa Topex, sono severamente vietate e comportano responsabilità civile e penale.

NL

## VERTALING VAN ORIGINELE GEBRUIKSAANWIJZING RECHARGEABLE DRUK CLEANER 58G083

LET OP: LEES VOORDAT U HET APPARAAT GEBRUIKT DEZE HANDLEIDING ZORGVULDIG DOOR EN BEWAAR DEZE HANDLEIDING VOOR VERDERE REFERENTIE.

## GEDETAILLEERDE VEILIGHEID VOORSCHRIFTEN

### VEILIGHEID VOORWAARDEN VOOR DRUK WASHER

#### WAARSCHUWING!

Neem de veiligheidsvoorschriften in acht bij het gebruik van het apparaat. Voor uw eigen veiligheid en die van derde partijen, dan kunt u lezen deze handleiding alvorens te beginnen werken. Gelieve sparen deze handleiding voor toekomstige referentie.

#### WAARSCHUWING!

• De ring is ontworpen voor gebruik bij het reinigen van middelen bestemd voor deze soort van inrichting. Het gebruik van andere reinigingsmiddelen agenten kunnen een negatieve invloed hebben op de veiligheid van het apparaat. Heeft geen gebruik maken van zuren, benzine, kerosine of andere brandbare vloeistoffen als een schoonmaak middel. Alleen huishoudelijke wasmiddelen (pH 6 ÷ 8) kunnen worden gebruikt.

- **Laat geen gebruik maken van het apparaat in de nabijheid van andere mensen, tenzij ze zijn het dragen van beschermende kleding.**
- **De hoge druk water-straal kan worden gevaarlijk als niet gebruikt behoren. De stroom mag niet worden gericht op mensen, dieren, elektrische apparatuur en het apparaat zelf.**
- **Laat niet wijzen de jet op uzelf of anderen voor het reinigen van kleding of schoenen.**
- **De hoge druk ring mag niet worden gebruikt door kinderen of ongetrainde personeel.**
- **Deze apparatuur is niet bedoeld voor gebruik door personen (inclusief kinderen) met verminderde lichamelijke, zintuiglijke of verstandelijke vermogens, of mensen met geen ervaring of kennis van de apparatuur, tenzij dit wordt gedaan onder het toezicht of in overeenstemming met de instructies voor het gebruik van de apparatuur door personen die verantwoordelijk zijn voor hun veiligheid.**
- **Zorg ervoor dat kinderen doen niet spelen met de apparatuur.**

#### GEBRUIK

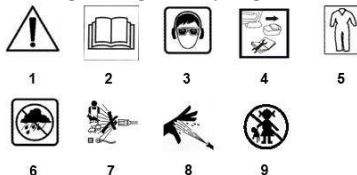
- Als de druk relief switch heeft niet struikelen, doen niet toestaan dat de ring te lopen voor meer dan twee minuten met het pistool in de gesloten positie. Na deze tijd, de temperatuur van het water in het circuit zal toenemen en kan schade aan de pomp afdichtingen.
- De ring is bedoeld voor indoor en outdoor gebruik.
- Alle elektrisch geleidende onderdelen op de werkplek moeten tegen water worden beschermd.
- Nooit verlaat het apparaat loopt zonder toezicht.
- Schakel uit de stroom en water supply tijdens langere pauzes in gebruik.
- Laat niet verlaten de werkende apparaat zonder toezicht.
- Werken in potentieel explosieve gebieden wordt verboden.

#### ONDERHOUD

- Koppel de ring van de macht voeding bij het uitvoeren uit onderhoudswerkzaamheden werk.
- Om te zorgen voor veiligheid, gebruik alleen originele reserve-onderdelen of onderdelen zijn goedgekeurd door de fabrikant.
- Gebruik alleen hoge druk slangen, koppelingen en accessoires aanbevolen door de fabrikant. Dit zijn de elementen die bepalen de veiligheid van de inrichting gebruiker.
- Voor het gebruik, controleert de uitgerolde macht snoer voor schade of slijtage. Laat een beschadigde kabel vervangen door de fabrikant.

**WAARSCHUWING!** Ondanks de inherent veilige constructie, het gebruik van de veiligheids- maatregelen en extra beschermende maatregelen, er is altijd een resterend risico van letsel tijdens het werk.

#### Verklaring van de gebruikte pictogrammen :



1. **WAARSCHUWING!** Neem speciale voorzorgsmaatregelen.
2. Lees de operationele handleiding, observeren de waarschuwingen en veiligheidsvoorschriften voorwaarden opgenomen in deze.
3. Gebruik persoonlijk beschermende uitrusting.
4. Koppel van de macht bron voor het starten van onderhoud of reparatie werkzaamheden.
5. Gebruik beschermende kleding.
6. Beschermen tegen regen.
7. Laat niet direct de stroom bij mensen, dieren of live-installaties.
8. Gevaar voor letsel door hoge druk.
9. Houd de kinderen weg.

## CONSTRUCTIE EN TOEPASSING

De druk ring is een handmatige soort apparaat. De aandrijving is een gelijkstroommotor. Dit soort van stroom gereedschap is bedoeld voor het wassen van oppervlakken onder hoge druk van water en zowel als voor irrigatie. Deze batterij aangedreven apparaat wordt op grote schaal gebruikt in het huishouden en tuin. Het is vooral geschikt voor het reinigen van de tuin apparatuur en het besproeien van planten. De ring is bestemd uitsluitend voor amateur gebruik.

**WAARSCHUWING! Laat geen gebruik maken van het apparaat in tegenstelling tot het beoogde gebruik.**

## BESCHRIJVING VAN GRAFISCHE PAGINA'S

De onderstaande nummering verwijst naar de componenten van het apparaat die op de grafische pagina's van deze handleiding worden weergegeven.

1. Trigger lock knop
2. De trigger
3. Druk knop (ecologisch)
4. Omgaan met
5. Het mondstuk
6. ventilatie gleuven
7. Lange lans
8. Mondstuk
9. Lock ring
10. Korte lans
11. Adapter met klep
12. Detergens spuit nozzle
13. Container voor wasmiddel
14. Slang
15. Hose quick coupler
16. Filter
17. Zwemmer
18. Clip met een handvat

\* Er kan zijn verschillen tussen de tekening en het product.

## APPARATUUR EN ACCESSOIRES

1. Lange lans
2. Mondstuk
3. Korte lans
4. Adapter met klep
5. Drawn detergens nozzle
6. Container voor wasmiddel
7. Slang
8. Hose quick coupler
9. Filter
10. Zwemmer
11. Clip met een handvat

## VOORBEREIDING OM TE WERKEN

### MONTAGE / VERWIJDERING VAN DE KORTE LANS MET SPIJT

- Trek de vergrendelende ring (9) terug, plaatst het uiteinde van het mondstuk (8) in de opening van de korte lans (10) (Afb. A).
- Vrijgeven druk op vergrendelende ring (9), controleer correcte aansluiting.
- De verwijdering van het mondstuk neemt plaats in de omgekeerde volgorde van de montage.

**WAARSCHUWING! Controleer dat de sproei mondstuk is goed bevestigd.**

### INSTALLATIE / VERWIJDERING EN HANDVAT PISTOOLLANS

- Verbinden de korte lans (10) met het pistool greep (4) van de inrichting door zachtjes te drukken (betalen aandacht aan de inkepingen in het kader) en draait deze 90° rechtsom
- (Afb. B).
- De lange lans (7) is aangebracht op de zelfde manier (Fig. C)
- De lans wordt gedemonteerd in de omgekeerde volgorde aan de assemblage.

### MONTAGE / DEMONTAGE VAN DE KORTE EN LANGE LANS

- Verbinden de twee lansen door zachtjes te drukken (betalen aandacht aan de uitsparing in het gewricht) en draaien van 90° in verhouding tot elkaar andere. (Afb. D).
- Lansen worden gedemonteerd in de omgekeerde volgorde aan de assemblage.

## BEDIENING / INSTELLINGEN

### KIES UW WATER BRON

#### Aansluiten water uit de tank

- Bevestig de snelkoppeling slang (15) aan de bus (5) van het toestel (fig. E).
- Plaats de slang (14) met het filter (16) in de water tank, plaatst de vlotter (17) zodanig dat deze blijft op het water oppervlak en veilig met de klep met de handgreep (18). De clip met een handgreep (18) moet worden geklemd op de slang (14) en opgehangen aan de wand van de tank.

**WAARSCHUWING! Na het aansluiten van de slang, controleer de verbinding door zachtjes te trekken aan de slang.**

**WAARSCHUWING! Laat geen gebruik maken van het apparaat met een water bron die is troebel, modderig, of bijtend. Geschikte water Bron : Emmer / waterzak / sloten / kanalen / meren / zee (Het systeem moet worden gespoeld volledig met vers water na gebruik) (fig. F).**

**WAARSCHUWING! Bij het gebruik van geopende water (sloten / kanalen / meren etc), zorg ervoor dat het filter blijft ver van de bodem (bewegen de float, indien nodig). Altijd gebruik van de bijgeleverde filter slang.**

**WAARSCHUWING! Vóór gebruik, verwijdert de lucht uit de slang, greep (max. 1,5 m boven het water source) en zet op het apparaat. Het kan duren ongeveer 30 seconden voor het water te bereiken van de machine.**

#### Water aansluiting van het elektriciteitsnet

- Koppel de slang (14) van het apparaat via de snelkoppeling slang (15).
- Sluit de adapter met afsluiter (11) aan de verbinding stuk (5) van de inrichting (fig. G).
- Sluit de tuin slang aan de nippel van de klep adapter (11) (gebruik van een standaard water slang met een geschikte quick coupler).

**WAARSCHUWING! Altijd gebruik maken van de bijgeleverde adapter met klep voor lichtnet water (drink) water levert. Het wordt aanbevolen om sluit de adapter klep wanneer het apparaat is niet in gebruik (een geopende klep veroorzaakt water te stromen uit van het mondstuk bij de gespecificeerde druk).**

**WAARSCHUWING! Het water dat heeft gestroomd door middel van de adapter wordt beschouwd als ongeschikt voor het drinken.**

#### AAN / UIT

**WAARSCHUWING! Vóór het starten van werk, zorg ervoor dat de batterij is volledig opgeladen.**

**Turning on** - Druk de trekker vergrendeling knop (1) en trek de trekker (2) (fig. H).

**Afsluiten** - Laat de druk op trekker (2) los.

#### DRUK INSTELLING

De inrichting heeft twee druk -instellingen. De hoge druk instelling is geschikt voor het grondig verwijderen of reinigen, en de lage druk instelling is geschikt voor licht reinigen en water. De inrichting wordt gewoonlijk ingesteld op hoge druk modus. Druk de druk toets (Eco) (3) tot activeren van de lage druk stand (fig. I).

#### SPRAY MODE SELECTIE

Spray opties worden geselecteerd door draaien de voorste mondstuk ring (8).

Selecteer de sproei -modus in overeenstemming met de soort van werk. De 0 ' 15', 25 ' , 40' en Jet spuit instellingen zijn geschikt voor het reinigen en de posities van de nevel symbool zijn best te besproeien (fig. J).

**WAARSCHUWING! Laat niet veranderen de sproei -instelling na het draaien op de machine.**

#### WASMIDDEL SPRAY MONTAGE

**WAARSCHUWING! Altijd gebruik de detergens sproei mondstuk (12) in combinatie met de lange lans (7) alleen.**

- Bevestig de lange lans (7) aan het apparaat (fig. C).
- Bevestig het detergens sproei spuitmond (12) aan de lange lans (7) verbonden met het apparaat (fig. K).
- Schroef de detergens houder (13) van het detergens sproei spuitmond (12) en vullen met de juiste schoonmaak middel.
- Bevestig de detergens houder (13) aan het detergens sproei mondstuk (12).
- Richt de detergens sproei spuitmond (12) aan het oppervlak te worden bekleed met detergent en laat de trekker lock toets (1).
- Druk de trekker (2) en vervolgens de druk toets (Eco) (3) indien nodig voor activeren van de lage druk modus (het detergens geplaatst in de tank zal worden aangezogen in en gemengd met het water).
- Na afwerking werk, legen het detergens container.

**WAARSCHUWING! Bij het gebruik van het water (drinkwater) netwerk, zorg ervoor dat het water toevoer is geblokkeerd (voor bijvoorbeeld door de adapter klep (11)) wanneer niet met behulp van een douche. Dit voorkomt dat het detergens uit het legen van de tank.**

**WAARSCHUWING! De druk wasmachine is ontworpen om te werken met het schoonmaken van agenten aanbevolen door de fabrikant. Het gebruik van andere reinigingsmiddelen agenten kunnen een negatieve invloed hebben op de veiligheid van het apparaat. Heeft geen gebruik maken van zuren, benzine, kerosine of andere brandbare vloeistoffen als een schoonmaak middel. Alleen huishoudelijke reinigingsmiddelen (p H 6-8) kunnen worden gebruikt.**

#### ZORG EN ONDERHOUD

**WAARSCHUWING! Voordat u begint elke installatie, aanpassing, reparatie of onderhoud activiteiten, verwijder de batterij uit het apparaat.**

#### ONDERHOUD EN OPSLAG

- Na elk gebruik, veegt de buitenste omhulling met een doek.
- Hoef niet geen gebruik geen reinigingsmiddelen middelen of oplosmiddelen zoals deze kan beschadigen de kunststof onderdelen.
- Wees voorzichtig niet te laten water krijgen in het apparaat.
- Alleen het onderhoud beschreven in deze handleiding kunnen worden uitgevoerd uitgevoerd op het apparaat. Elke andere activiteiten mogen alleen worden uitgevoerd door een erkende dienst center.
- Het is niet toegestaan om te maken eventuele veranderingen aan het ontwerp van het apparaat.
- Houd de motor lucht ventilatieopeningen schoon.
- De wasmachine, wanneer niet in gebruik, moet worden gehouden schoon, in een droge plaats, buiten van het bereik van kinderen.
- Volledig drain al het water uit het apparaat en de slang voor opslag. Bewaar het apparaat en de accessoires op een vorstvrije plaats.

**WAARSCHUWING! Na gebruik in zeewater, spoel het product met zoet water voor de juiste onderhoud.**

- Bewaar het apparaat met de batterij verwijderd.

Alle soorten van fouten moet worden verwijderd door de fabrikant geautoriseerde service.

#### TECHNISCHE PARAMETERS

#### GERATEERDE GEGEVENS

| 58G083 draadloze druk washer                                      |                   |
|---|-------------------|
| Parameter   | Waarde            |
| Battery voltage   | 18 V gelijkstroom |
| Druk ik versnelling   | 1,9 Mpa / 19 Bar  |
| Druk II versnelling   | 2,4 Mpa / 24 bar  |
| Maximale water stroom I gear                                      | 160 l / uur       |
| Maximum water debiet, 2e versnelling                              | 170 l / uur       |
| Water opheffen hoogte   | 1,5 m             |
| bescherming klasse  | III               |
| Massa   | 1,1 kg            |
| Jaar van productie  | 2020              |
| 58G083 staat voor zowel het type als de aanduiding van de machine |                   |

#### GELUID EN TRILLINGEN DATA

|   |                              |
|---|------------------------------|
| Sound vermogen niveau                     | $L_{WA} < 70 \text{ dB (A)}$ |
| De waarde van de trillingen versnellingen | $a_h < 2,5 \text{ m / s}^2$  |

#### Informatie over geluid en trillingen

Het niveau van geluid uitgezonden door de inrichting wordt beschreven door: het niveau van de uitgestraalde geluid druk  $L_{pA}$  en het geluid vermogen niveau  $L_{WA}$  (waarbij  $K$  is de meting onzekerheid). De trillingen uitgezonden door de inrichting worden beschreven door de waarde van de trilling versnelling  $a_h$  (waarbij  $K$  is de meting onzekerheid).

De volgende gegevens : uitgezonden geluid druk niveau  $L_{pA}$ , geluid vermogen niveau  $L_{WA}$  en de waarde van trilling versnelling een  $a_{ur}$  zijn is gemeten in overeenstemming met EN 60335-1. De opgegeven vibratie niveau een  $a_{ur}$  kan worden gebruikt om te vergelijken inrichtingen en voor een voorlopige beoordeling van trillingen blootstelling.

De genoemde vibratie niveau is representatief alleen voor het fundamentele gebruik van de inrichting. Als de machine wordt gebruikt voor verschillende toepassingen of met andere werkzaamheden gereedschappen, de trilling niveau kan veranderen. De hogere vibratie niveau zal worden beïnvloed door onvolgende of te zeldzaam onderhoud van de inrichting. De redenen gegeven bovenstaande kan resulteren in een verhoogde blootstelling aan trillingen gedurende de gehele duur van de operatie.

**Om nauwkeurig te schatten blootstelling aan trillingen, overwegen perioden wanneer de apparatuur wordt ingeschakeld uitgeschakeld of wanneer deze is ingeschakeld op, maar niet in gebruik. Nadat alle factoren zijn is zorgvuldig onderzocht, de algehele trilling blootstelling kan zijn beduidend lager.**

In het oog op de bescherming van de gebruiker tegen de effecten van trillingen, extra veiligheid maatregelen moeten worden uitgevoerd, zoals als: periodiek onderhoud van het apparaat en de werkende instrumenten, de bescherming van de juiste temperatuur van handen en een goede organisatie van het werk.



De elektrisch aangedreven producten mogen niet met het huishoudelijk afval worden afgevoerd, maar moeten voor het hergebruik in aangepaste faciliteiten worden gebracht. Nodige informatie kunt u bij de verkoper of plaatselijke autoriteiten verkrijgen. De afgedankte elektrische en elektronische apparatuur bevat stoffen gevaarlijk voor het milieu. De apparatuur die niet aan recycling wordt onderworpen, vormt een potentiële bedreiging voor het milieu en de menselijke gezondheid.

\* Wijzigingen voorbehouden.

„T Apex Gr oep V ennootschap met beperkte aansprakelijkheid [Grupa T Apex Spółka z ograniczoną odpowiedzialnością] Commanditaire V ennootschap [Spółka komandytowa] met zetel te Warszawa, ul. Pograniczna 2/4 (verder: „T Apex Gr oep”) deelt u mede, dat alle auteursrechten op de inhoud van deze gebruiksaanwijzing (verder: „Gebruiksaanwijzing”), waaronder de tekst, geplaatste foto’s, schema’s, tekeningen, alsook de opbouw aan T Apex Gr oep behoren en worden op basis van de Wet van 4 februari 1994 inzake auteursrechten en aanverwante rechten (Stb. 2006, Nr. 90, Pos. 631 met latere aanpassingen) beschermd. Kopieëren, bewerken, publiceren en modificeren voor handelsdoeleinden van deze Gebruiksaanwijzing alsook enkele delen ervan zonder schriftelijke toestem



**TRADUCTION DE LA NOTICE D'EMPLOI  
ORIGINALE  
NETTOYEUR À PRESSION RECHARGEABLE  
58G083**

ATTENTION: AVANT D' UTILISER L' APPAREIL, LIRE CE MANUEL ATTENTIVEMENT ET CONSERVER CE MANUEL POUR PLUS DE RÉFÉRENCE.

**DETAILED SÉCURITÉ RÈGLEMENT**

**SÉCURITÉ DES CONDITIONS DE PRESSION LAVE**

**ATTENTION!**

Respectez les règles de sécurité lors de l' utilisation de l' appareil. Pour votre propre sécurité et celle de tiers partis, s'il vous plaît lire ce manuel avant de commencer le travail. Veuillez conserver ce manuel pour référence future.

**ATTENTION!**

- Le lave - linge est conçu pour être utilisé avec des agents de nettoyage destinés à ce type d' appareil. L' utilisation d' autres agents de nettoyage peut nuire à la sécurité de l' appareil. Ne pas utiliser les acides, l' essence, le kérosène ou d' autres combustibles liquides comme un nettoyage l' agent. Seuls les détergents ménagers (pH 6 + 8) peuvent être utilisés.
- Ne pas utiliser l' appareil dans la proximité d' autres personnes, à moins qu' ils sont vêtus de protection des vêtements.
- Le jet d' eau à haute pression peut être dangereux s' il n' est pas utilisé correctement. Le flux ne doit pas être dirigé vers des personnes, des animaux, des équipements électriques et l' appareil lui-même.
- Ne pas pointer le jet à vous ou d' autres pour le nettoyage des vêtements ou des chaussures.
- La haute pression laveur doit pas être utilisé par des enfants ou sans formation personnel.
- Cet équipement est pas destiné à une utilisation par des personnes (y compris les enfants) avec une réduction physique, sensoriel ou mental capacités, ou les personnes ayant aucune expérience ou connaissance de l' équipement, à moins que cela se fait sous la supervision ou en conformité avec les instructions d' utilisation de l' équipement par des personnes responsables de leur sécurité.
- Assurez- vous que les enfants ne jouent pas avec l' équipement.

**UTILISATION**

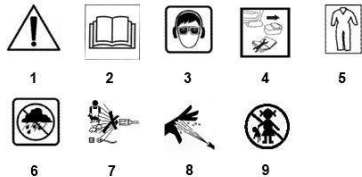
- Si la pression soudainement interrupteur ne pas trébucher, ne pas permettre à la laveur à courir pour plus de deux minutes avec le pistolet à la fermeture la position. Après ce temps, la température de l' eau dans le circuit va augmenter et peut endommager les pompes joints.
- La laveur est conçue pour une utilisation intérieure et extérieure.
- Toutes les pièces conductrices d' électricité sur le lieu de travail doivent être protégées contre l' eau.
- Ne laissez jamais l' appareil fonctionner sans surveillance.
- Mettez hors de la puissance et de l' eau d' alimentation pendant plus des pauses dans l' utilisation.
- Ne pas laisser le fonctionnement appareil sans surveillance.
- Les travaux dans des zones potentiellement explosives sont interdits.

**ENTRETIEN**

- Débranchez la rondelle de l' alimentation électrique lors de la mise en entretien de travail.
- Pour assurer la sécurité, utiliser uniquement d' origine de rechange des pièces ou des pièces approuvées par le fabricant.
- N' utilisez que des flexibles, raccords et accessoires haute pression recommandés par le fabricant. Ce sont les éléments qui déterminent la sécurité de l' utilisateur de l' appareil.
- Avant l' utilisation, vérifiez le déroulé alimentation cordon pour les dommages ou l' usure. Faites remplacer un câble endommagé au service du fabricant.

**ATTENTION!** Malgré la construction intrinsèquement sûre, l' utilisation de mesures de sécurité et de mesures de protection supplémentaires, il existe toujours un risque résiduel de blessure pendant le travail.

**Explication des les pictogrammes utilisés**



1. ATTENTION! Prenez des précautions particulières,
2. Lire le fonctionnement manuel, observer les mises en garde et la sécurité des conditions contenues dans ce,
3. Utiliser un équipement de protection individuelle,
4. Déconnectez-vous de la source d' alimentation avant de commencer les activités de maintenance ou de réparation,
5. Utilisez des vêtements de protection,
6. Protéger contre la pluie,
7. Ne dirigez pas le flux vers des personnes, des animaux ou des installations vivantes,
8. Risque de blessure par haute pression,
9. Gardez les enfants loin.

**CONSTRUCTION ET APPLICATION**

Le nettoyeur haute pression est un appareil de type manuel. Le variateur est un moteur à courant continu. Ce genre de puissance outil est conçu pour le lavage des surfaces sous haute pression de l' eau en tant que bien que pour l' irrigation. Cet appareil alimenté par batterie est largement utilisé dans la maison et le jardin. Il est particulièrement adapté pour le nettoyage jardin équipement et l' arrasage des plantes. La laveur est destinée uniquement à un usage amateur.

**ATTENTION!** Ne pas utiliser le dispositif contraire à son intention l' utilisation.

**DESCRIPTION DES PAGES GRAPHIQUES**

La numérotation ci - dessous fait référence à des composants de l' appareil montré sur les graphiques pages de ce manuel.

1. Bouton de verrouillage de la gâchette
2. Le déclencheur

3. Bouton de pression (Eco)
4. Manipuler
5. La buse
6. Fentes de ventilation
7. Lance longue
8. Buse
9. Anneau de verrouillage
10. Lance courte
11. Adaptateur avec valve
12. Buse de pulvérisation de détergent
13. Conteneur de détergent
14. Serpent
15. Tuyau rapide coupleur
16. Filtre
17. Nageur
18. Clip avec une poignée

\* Il peut y avoir des différences entre le dessin et le produit.

## EQUIPEMENT ET ACCESSOIRES

1. Lance longue
2. Buse
3. Lance courte
4. Adaptateur avec valve
5. Dessinée détergent buse
6. Conteneur de détergent
7. Serpent
8. Tuyau rapide coupleur
9. Filtre
10. Nageur
11. Clip avec une poignée

## PRÉPARATION AU TRAVAIL

### MONTAGE / RETRAIT DE LA LANCE COURTE AVEC BUSE

- Tirez la bague de verrouillage (9) vers l'arrière, insérez la pointe de la buse (8) dans le trou de la lance courte (10) (fig. A).
- Relâcher la pression sur la bague de verrouillage (9), vérifier le bon raccordement.
- Le retrait de la buse a lieu dans le sens inverse afin de leur assemblage.

**ATTENTION! Vérifiez que la buse de pulvérisation est correctement fixée.**

### INSTALLATION / DÉPOSE ET MANIVELLE LANCE DE PISTOLET

- Raccorder la courte lance (10) avec le pistolet poignée (4) de l'appareil par doucement pressage (payer attention à les encoches de la connexion) et en tournant, il 90° dans le sens horaire (fig. B).
- La longue lance (7) est installé dans le même sens (Fig. C)
- La lance est démontée dans l'ordre inverse de son assemblage.

### MONTAGE / DÉMONTAGE DE LA LANCE COURTE ET LONGUE

- Branchez les deux lances en douceur en appuyant sur (payer attention à l'encoche dans l'articulation) et tourner par 90° en rapport à l'autre. (fig. D).
- Les lances sont démontées dans l'ordre inverse de leur montage.

## FONCTIONNEMENT / RÉGLAGES

### CHOISISSEZ VOTRE SOURCE D'EAU

#### Raccordement de l'eau de la cuve

- Fixez le tuyau de raccordement rapide (15) à la prise (5) de l'appareil (fig. E).
- Placer le tuyau (14) avec le filtre (16) dans le réservoir d'eau, positionner le flotteur (17) de manière à ce qu'il reste sur la surface de l'eau et fixer avec le clip avec la poignée (18). La pince avec une poignée (18) doit être serré sur le tuyau (14) et accroché sur la paroi de la cuve.

**ATTENTION! Après la connexion du tuyau, vérifier la connexion en douceur de traction sur le tuyau.**

**ATTENTION! Ne pas utiliser l'appareil avec une eau source de qui est trouble, boueuse, ou corrosif. Sources d'eau appropriées : Seau / sac à eau / fossés / canaux / lacs / mer (Le système doit être rincé complètement à l'eau douce après utilisation) (fig. F).**

**ATTENTION! Lorsque l'utilisation ouverte de l'eau (fossés / canaux / lacs, etc.), assurez-vous que le filtre des séjours loin de la partie inférieure (déplacer le flotteur si nécessaire). Utilisez toujours le tuyau de filtre fourni.**

**ATTENTION! Avant utilisation, retirer l'air de la tuyau, cale (max. 1,5 m au-dessus de l'eau la source) et tourner sur le dispositif. Il peut prendre sur les 30 secondes pour l'eau pour atteindre la machine à.**

#### Eau connexion de l'alimentation

- Débranchez le tuyau (14) de la machine à l'aide du tuyau à raccordement rapide (15).
- Raccordez l'adaptateur avec valve (11) à la pièce de raccordement (5) de l'appareil (fig. G).
- Connecter le jardin tuyau à l'embout de la valve adaptateur (11) (en utilisant une norme d'eau tuyau avec un convenable rapide coupleur).

**ATTENTION! Toujours utiliser le fourni adaptateur avec vanne pour réseau d'eau (potable) eau fournitures. Il est recommandé de fermer l'adaptateur valve lorsque le dispositif est pas en utilisation (une ouverture vanne provoque l'eau de couler hors de la buse à la spécifiée pression).**

**ATTENTION! L'eau qui a coulé par l'adaptateur est considéré comme impropre à la consommation.**

#### ON / OFF

**ATTENTION! Avant de commencer le travail, assurez-vous que la batterie est complètement chargée.**

**Mise en marche** - Appuyez sur le bouton de verrouillage de la gâchette (1) et appuyez sur la gâchette (2) (Fig. H).

**Arrêt** - Relâcher la pression sur la gâchette (2).

#### RÉGLAGE DE LA PRESSION

L'appareil dispose de deux réglages de pression. La haute pression réglage est adapté pour complète élimination ou le nettoyage, et la basse pression réglage est adapté pour la lumière nettoyage et l'arrosage. L'appareil est normalement réglé en mode haute pression. Appuyez sur le bouton de pression (Eco) (3) pour activer le mode basse pression (fig. I).

#### SÉLECTION DU MODE DE PULVÉRISATION

Les options de pulvérisation sont sélectionnées en tournant la bague de buse avant (8).

Sélectionnez la pulvérisation en mode selon à la catégorie de travail. Le 0 « 15', 25 », 40' et Jet pulvériser les paramètres sont appropriés pour le nettoyage et les positions avec la pulvérisation symbole sont meilleures pour l'arrosage (fig. J).

**ATTENTION! Ne modifiez pas le réglage de pulvérisation après avoir mis la machine en marche.**

#### ASSEMBLAGE DE LA PULVÉRISATION DE DÉTERGENT

**ATTENTION! Utilisez toujours la buse de pulvérisation de détergent (12) en combinaison avec la longue lance (7) uniquement.**

- Fixez la longue lance (7) à l'appareil (fig. C).
- Fixez la buse de pulvérisation de détergent (12) à la longue lance (7) reliée à la machine (fig. K).

- Dévisser le détergent récipient (13) à partir de la lessive de pulvérisation buse (12) et remplissage avec le lieu de nettoyage annonceur.
- Remettre en place le détergent récipient (13) pour le détergent de pulvérisation buse (12).
- But du détergent pulvérisation buse (12) à la surface à être revêtue avec du détergent et relâcher la gâchette de verrouillage bouton (1).
- Appuyez sur la gâchette (2) et ensuite la pression bouton (Eco) (3) si nécessaire pour activer la faible pression en mode (le détergent placé dans le réservoir va être aspiré dans et mélangé avec l' eau).
- Après la finition travail, vider le détergent contenant.

**ATTENTION! Quand en utilisant l' eau (potable) réseau, faire assurer que l' eau d' alimentation est bloqué (par exemple par l' adaptateur soupape (11)) quand pas en utilisant une douche. Cela empêche le détergent de vider le réservoir.**

**ATTENTION! Le nettoyeur haute pression a été conçu pour fonctionner avec des agents de nettoyage recommandés par le fabricant. L' utilisation d' autres agents de nettoyage peut nuire à la sécurité de l' appareil. Ne pas utiliser les acides, l' essence, le kérosène ou d' autres combustibles liquides comme un nettoyeur l' agent. Seuls les détergents ménagers (p H 6-8) peuvent être utilisés.**

### SOIN ET MAINTENANCE

**ATTENTION! Avant de commencer toute l' installation, de réglage, de réparation ou d' entretien des activités, retirer la batterie de l' appareil.**

#### MAINTENANCE ET STOCKAGE

- Après chaque utilisation, essayez le boîtier extérieur avec un chiffon.
- Ne pas utiliser des nettoyeurs agents ou des solvants que ceux - ci peuvent endommager les matières plastiques des pièces.
- Soyez prudent ne pas de laisser l' eau get intérieur du dispositif.
- Seul l' entretien décrit dans ce manuel peut être effectué sur sur l' appareil. Toutes les autres activités ne peuvent être effectuées que par un centre de service autorisé.
- Il est pas permis de faire des changements à la conception de l' appareil.
- Gardez les bouches d' aération du moteur propres.
- La machine à laver, quand pas en usage, devrait être maintenu propre, dans un sec lieu, hors de la portée des enfants.
- Vidangez complètement toute l' eau de l' appareil et du tuyau avant de les ranger. Stockez l' appareil et les accessoires dans un endroit à l' abri du gel.
- 
- **ATTENTION! Après utilisation dans l' eau de mer, rincez le produit à l' eau douce pour un entretien adéquat.**
- Stockez l' appareil avec la batterie retirée.

Tous les types de défauts doivent être supprimés par le service agréé du fabricant.

### PARAMÈTRES TECHNIQUES

#### DONNÉES NOMINALES

| 58G083 sans fil pression laveuse   |                  |
|------------------------------------|------------------|
| Paramètre                          | Valeur           |
| Tension de la batterie             | 18 V CC          |
| Engrenage de pression I            | 1,9 Mpa / 19 Bar |
| Engrenage de pression II           | 2,4 Mpa / 24 Bar |
| Débit d' eau maximal I engrenage   | 160 l / h        |
| Maximum l' eau débit, 2ème vitesse | 170 l / h        |

|   |        |
|---|--------|
| Hauteur de levage de l' eau   | 1,5 m  |
| Classe de protection  | III    |
| Masse   | 1,1 kg |
| Année de production   | 2020   |
| 58G083 représente à la fois le type et la désignation de la machine |        |

#### DONNÉES DE BRUIT ET DE VIBRATION

|   |                              |
|---|------------------------------|
| Niveau de puissance sonore              | $L_{WA} < 70 \text{ dB (A)}$ |
| La valeur des accélérations vibratoires | $a_h < 2,5 \text{ m / s}^2$  |

#### Informations sur le bruit et les vibrations

Le niveau de bruit émis par le dispositif est décrit par: le niveau de la émis son pression  $L_{pA}$  et le bruit électrique de niveau  $L_{WA}$  (où K est la mesure d' incertitude). Les vibrations émises par l' appareil sont décrites par la valeur de l' accélération des vibrations  $a_h$  (où K est l' incertitude de mesure).

La suite d' informations : émis son pression niveau  $L_{pA}$ , son pouvoir de niveau  $L_{WA}$  et la valeur de vibration accélération  $a_h$  a été mesurée en conformité avec EN 60335-1. Le niveau de vibration donné  $a_h$  peut être utilisé pour comparer des appareils et pour une évaluation préliminaire de l' exposition aux vibrations.

Le niveau de vibration indiqué n'est représentatif que pour l' utilisation de base de l' appareil. Si la machine est utilisée pour différentes applications ou avec différents outils de travail, le niveau de vibration peut changer. Le plus de vibrations niveau sera être influencée par l' insuffisance ou trop rare entretien de l' appareil. Les raisons données ci - dessus peuvent entraîner à une augmentation de l' exposition aux vibrations pendant la totalité de la période de fonctionnement.

**Pour précisément estimer l' exposition aux vibrations, tenir compte des périodes où l' équipement est tourné hors ou quand il est tourné sur mais pas en usage. Une fois que tous les facteurs ont été soigneusement évalués, l' exposition globale aux vibrations peut être nettement inférieure.**

Dans le but de protéger l' utilisateur contre les effets des vibrations, supplémentaires de sécurité des mesures devraient être mises en œuvre, telles que: périodique d' entretien du l' appareil et de travail des outils, la protection de la appropriée la température des mains et une bonne organisation du travail.

### PROTECTION DE L'ENVIRONNEMENT



Les appareils électriques usagés ne doivent pas être jetés avec les ordures ménagères, mais apportés dans un point de collecte sélective pour le recyclage. Contactez les autorités locales ou votre revendeur pour des conseils en matière de recyclage. Le matériel électrique et électronique usagé contient des substances nocives pour l' environnement. Le matériel non recyclé constitue une menace potentielle pour l' environnement et la santé humaine.

\* Sujet à changement sans préavis.

« Grupa Topex Spółka z ograniczoną odpowiedzialnością » Spółka komandytowa domicilié à Varsovie, ul. Pograniczna 2/4 (ci-après dénommé : « Grupa Topex ») informe que tous les droits d' auteur sur le contenu de cette notice (ci-après dénommée : « Notice »), y compris notamment les textes, les photographies, les schémas, les figures, ainsi que la mise en page, appartiennent uniquement à Grupa Topex et font l' objet d' une protection juridique conformément à la loi du 4 février 1994 sur le droit d' auteur et les droits voisins (J. O. 2006 n° 90 pos. 631, telle que modifiée). La copie, le traitement, la publication, les modifications à des fins commerciales de l' ensemble ou d' une partie de la présente Notice sans l' autorisation écrite de Grupa Topex sont strictement interdits et peuvent engager la responsabilité civile et juridique.