

Instrukcje + Uprozczone instrukcje obsługi.

Drewniany gramofon Lenco LS-55 z głośnikiem Instrukcja obsługi



[Strona Główna](#) » [Lenco](#) » **Drewniany gramofon Lenco LS-55 z głośnikiem Instrukcja obsługi** 

Spis treści

- 1 Drewniany gramofon Lenco LS-55 z głośnikiem
- 2 ŚRODKI OSTROŻNOŚCI PRZED UŻYCIEM
- 3 ZAWARTOŚĆ PUDEŁKA
- 4 ROZPAKOWANIE I KONFIGURACJA
- 5 DZIAŁANIE AUX-IN
- 6 ODTWARZANIE REKORDÓW
- 7 OPIEKA I UTRZYMANIE
- 8 DANE TECHNICZNE
- 9 Gwarancja
- 10 Dokumenty / Zasoby
 - 10.1 Referencje
- 11 Podobne posty

Lenco

Drewniany gramofon Lenco LS-55 z głośnikiem



UWAGA:

Używanie elementów sterujących, regulacji lub wykonywanie procedur innych niż określone w niniejszym dokumencie może spowodować narażenie na niebezpieczne promieniowanie.

ŚRODKI OSTROŻNOŚCI PRZED UŻYCIEM

PAMIĘTAJ O TYCH INSTRUKCJACH:

1. Nie zakrywaj ani nie blokuj otworów wentylacyjnych. Ustawiając urządzenie na półce, pozostaw 5 cm (2") wolnej przestrzeni wokół całego urządzenia.
2. Zainstaluj zgodnie z dostarczoną instrukcją obsługi.
3. Trzymaj urządzenie z dala od źródeł ciepła, takich jak kaloryfery, grzejniki, piecyki, świece i inne produkty generujące ciepło lub otwarty ogień.

Urządzenie może być używane tylko w klimacie umiarkowanym. Należy unikać skrajnie zimnych lub ciepłych środowisk. Temperatura pracy od 0° do 35°C.

4. Unikaj używania urządzenia w pobliżu silnych pól magnetycznych.
5. Wyładowania elektrostatyczne mogą zakłócić normalne użytkowanie tego urządzenia. Jeśli tak, po prostu zresetuj i uruchom ponownie urządzenie zgodnie z instrukcją obsługi. W trakcie file transmisji, należy obchodzić się z nią ostrożnie i działać w środowisku wolnym od ładunków elektrostatycznych.
6. Ostrzeżenie! Nigdy nie wkładaj żadnych przedmiotów do produktu przez otwory wentylacyjne lub otwory. Wysoka objętość przepływa przez produkt i włożenie przedmiotu może spowodować porażenie prądem i/lub zwarcie części wewnętrznych. Z tego samego powodu nie należy wylewać wody ani płynów na produkt.
7. Nie używać w mokrych lub wilgotnych miejscach, takich jak łazienki, zaparowane kuchnie lub w pobliżu basenów.
8. Urządzenie nie może być narażone na kapanie lub zachlapanie i należy upewnić się, że żadne przedmioty wypełnione płynami, takie jak wazon, nie są umieszczane na urządzeniu ani w jego pobliżu.
9. Nie używaj tego urządzenia, gdy może wystąpić kondensacja. Gdy urządzenie jest używane w ciepłym, wilgotnym pomieszczeniu z dampwewnątrz urządzenia mogą pojawić się krople wody lub kondensacja i urządzenie może nie działać prawidłowo; pozostaw urządzenie w stanie WYŁĄCZONYM przez 1 lub 2 godziny przed włączeniem zasilania: urządzenie powinno być suche przed włączeniem zasilania.
10. Chociaż to urządzenie jest produkowane z najwyższą starannością i sprawdzane kilka razy przed opuszczeniem fabryki, nadal istnieje możliwość, że mogą wystąpić problemy, tak jak w przypadku wszystkich urządzeń elektrycznych. W przypadku zauważenia dymu, nadmiernego nagromadzenia się ciepła lub innych nieoczekiwanych zjawisk należy natychmiast wyjąć wtyczkę z gniazda sieciowego.

11. To urządzenie musi być zasilane ze źródła zasilania określonego na etykiecie specyfikacji. Jeśli nie jesteś pewien typu zasilacza używanego w Twoim domu, skonsultuj się ze sprzedawcą lub lokalną firmą energetyczną.
12. Trzymaj z dala od zwierząt. Niektóre zwierzęta lubią gryźć przewody zasilające.
13. Do czyszczenia urządzenia używaj miękkiej, suchej szmatki. Nie używaj rozpuszczalników ani płynów na bazie benzyny. Aby usunąć silne plamy, możesz użyć adamp ściereczka z rozcieńczonym detergentem.
14. Dostawca nie ponosi odpowiedzialności za uszkodzenie lub utratę danych spowodowaną awarią, niewłaściwym użytkowaniem, modyfikacją urządzenia lub wymianą baterii.
15. Nie przerywaj połączenia podczas formatowania lub przesyłania urządzenia files. W przeciwnym razie dane mogą zostać uszkodzone lub utracone.
16. Jeśli urządzenie posiada funkcję odtwarzania USB, pamięć USB należy podłączyć bezpośrednio do urządzenia. Nie używaj przedłużacza USB, ponieważ może to powodować zakłócenia powodujące awarię danych.
17. Etykieta znamionowa została umieszczona na dolnym lub tylnym panelu urządzenia.
18. To urządzenie nie jest przeznaczone do użytku przez osoby (w tym dzieci) z upośledzeniem fizycznym, sensorycznym lub umysłowym lub bez doświadczenia i wiedzy, chyba że są one pod nadzorem lub otrzymały instrukcje dotyczące prawidłowego korzystania z urządzenia przez osobę, która odpowiada za ich bezpieczeństwo.
19. Ten produkt jest przeznaczony wyłącznie do użytku nieprofesjonalnego, a nie do użytku komercyjnego lub przemysłowego.
20. Upewnij się, że urządzenie jest ustawione w stabilnej pozycji. Uszkodzenia spowodowane używaniem tego produktu w niestabilnej pozycji, wibracje lub wstrząsy lub nieprzestrzeganie innych ostrzeżeń lub środków ostrożności zawartych w niniejszej instrukcji obsługi nie będą objęte gwarancją.
21. Nigdy nie zdejmuj obudowy tego urządzenia.

22. Nigdy nie umieszczaj tego urządzenia na innym sprzęcie elektrycznym.
23. Nie pozwalaj dzieciom na dostęp do plastikowych toreb.
24. Używaj tylko dodatków / akcesoriów określonych przez producenta.
25. Wszelkie czynności serwisowe należy powierzyć wykwalifikowanemu personelowi serwisowemu. Serwis jest wymagany, gdy urządzenie zostało w jakikolwiek sposób uszkodzone, np. przewód zasilający lub wtyczka, gdy do urządzenia wpadł płyn lub wpadły przedmioty, gdy urządzenie zostało wystawione na deszcz lub wilgoć, nie działa normalnie lub został upuszczony.
26. Długa ekspozycja na głośne dźwięki z osobistych odtwarzaczy muzycznych może prowadzić do tymczasowej lub trwałej utraty słuchu.
27. Jeśli produkt jest dostarczany z kablem zasilającym lub zasilaczem AC:
 - Jeśli wystąpią jakiegokolwiek problemy, odłącz przewód zasilający i zleć serwis wykwalifikowanemu personelowi.
 - Nie stawaj ani nie ściskaj zasilacza. Zachowaj szczególną ostrożność, szczególnie w pobliżu wtyczek i punktu wyjścia kabla. Nie kładź na zasilaczu ciężkich przedmiotów, które mogą go uszkodzić. Trzymaj całe urządzenie poza zasięgiem dzieci! Podczas zabawy kablem zasilającym mogą się poważnie zranić.
 - Odłącz urządzenie podczas burzy z wyładowaniami atmosferycznymi lub gdy nie będzie używane przez dłuższy czas.
 - Gniazdko elektryczne musi być zainstalowane w pobliżu urządzenia i musi być łatwo dostępne.
 - Nie przeciążaj gniazdek sieciowych ani przedłużaczy. Przeciążenie może spowodować pożar lub porażenie prądem.
 - Urządzenia o konstrukcji klasy 1 należy podłączać do gniazda sieciowego z uziemieniem ochronnym.
 - Urządzenia o konstrukcji 2 klasy nie wymagają uziemienia.
 - Zawsze chwytaj za wtyczkę podczas wyciągania jej z głównego gniazda zasilania. Nie ciągnij za przewód zasilający. Może to spowodować zwarcie.

- Nie używaj uszkodzonego przewodu zasilającego, wtyczki lub luźnego gniazdka. Może to spowodować pożar lub porażenie prądem.

28. Jeśli produkt zawiera lub jest dostarczany z pilotem zawierającym baterie pastylkowe/ogniwowe:

Ostrzeżenie:

- „Nie połykać baterii, zagrożenie poparzeniem chemicznym” lub równoważne działanie.
- [Pilot dostarczony z] Ten produkt zawiera baterię pastylkową/guzikową. Połknięcie baterii może spowodować poważne oparzenia wewnętrzne w ciągu zaledwie 2 godzin i doprowadzić do śmierci.
- Przechowuj nowe i zużyte baterie z dala od dzieci.
- Jeśli komora baterii nie zamyka się bezpiecznie, zaprzestań używania produktu i trzymaj go z dala od dzieci.
- Jeśli podejrzewasz, że baterie mogły zostać połknięte lub umieszczone w jakiegokolwiek części ciała, natychmiast zgłoś się do lekarza.

29. Przestroga dotycząca korzystania z baterii:

- Niebezpieczeństwo wybuchu w przypadku nieprawidłowej wymiany baterii. Wymień tylko na ten sam lub równoważny typ.
- Akumulator nie może być narażony na wysokie lub niskie skrajne temperatury, niskie ciśnienie powietrza na dużych wysokościach podczas użytkowania, przechowywania lub transportu.
- Wymiana baterii na niewłaściwy typ, która może spowodować wybuch lub wyciek łatwopalnej cieczy lub gazu.
- Wrzucanie baterii do ognia lub gorącego piekarnika albo mechaniczne zgniatanie lub przecinanie baterii, co może spowodować wybuch.
- Pozostawienie baterii w otoczeniu o bardzo wysokiej temperaturze, które może spowodować wybuch lub wyciek łatwopalnej cieczy lub gazu.
- Akumulator poddany działaniu wyjątkowo niskiego ciśnienia powietrza, które może spowodować eksplozję lub wyciek łatwopalnej cieczy lub gazu.

- Należy zwrócić uwagę na ekologiczne aspekty utylizacji baterii.

PORADY

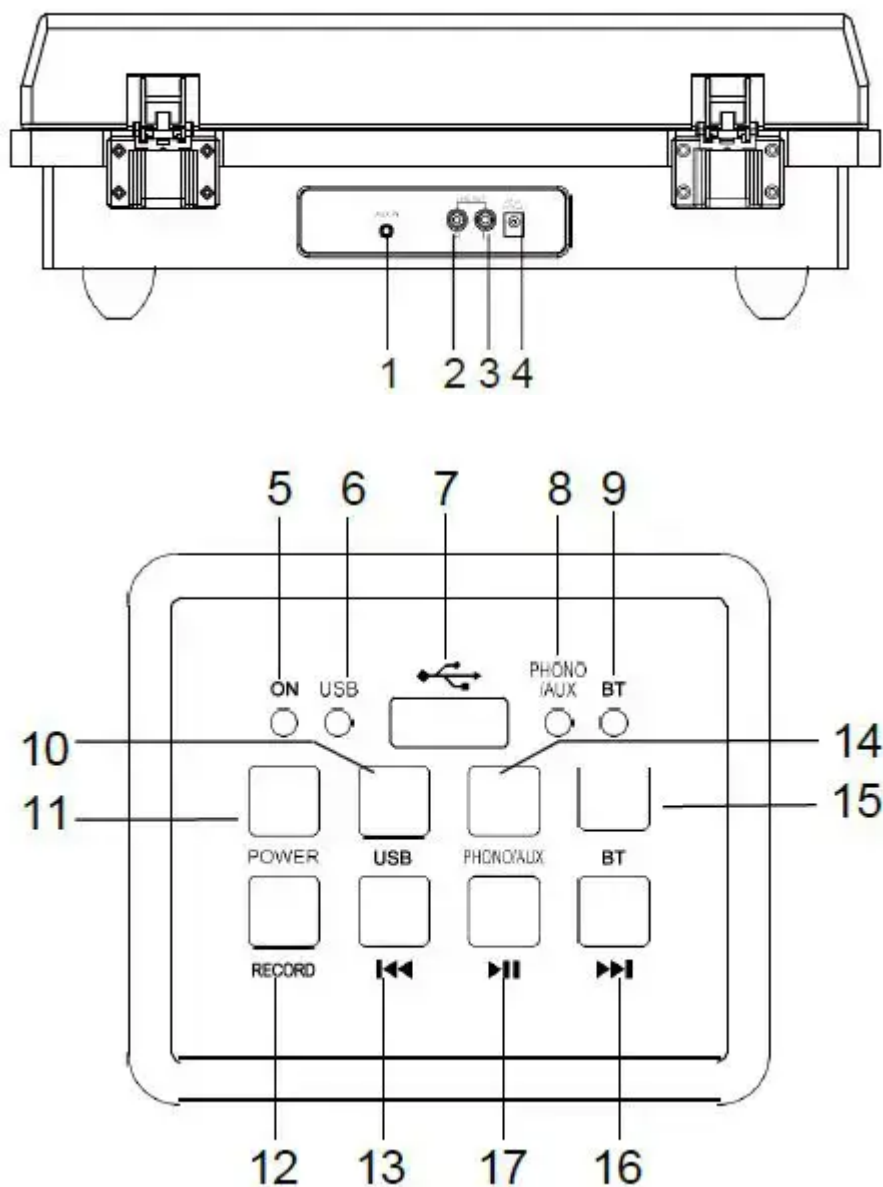
- Rozpakuj wszystkie części i usuń materiał ochronny.
- Nie podłączaj urządzenia do sieci przed sprawdzeniem objętości sieci i przed wykonaniem wszystkich innych połączeń.

ZAWARTOŚĆ PUDEŁKA

Upewnij się, że elementy wymienione poniżej znajdują się w pudełku:

- Zasilacz
- Adapter 45 RPM

**PROSZĘ PRZECZYTAĆ NINIEJSZĄ INSTRUKCJĘ PRZED ROZPOCZĘCIEM
KORZYSTANIA Z GRAMOFONU**

PANEL TYLNY

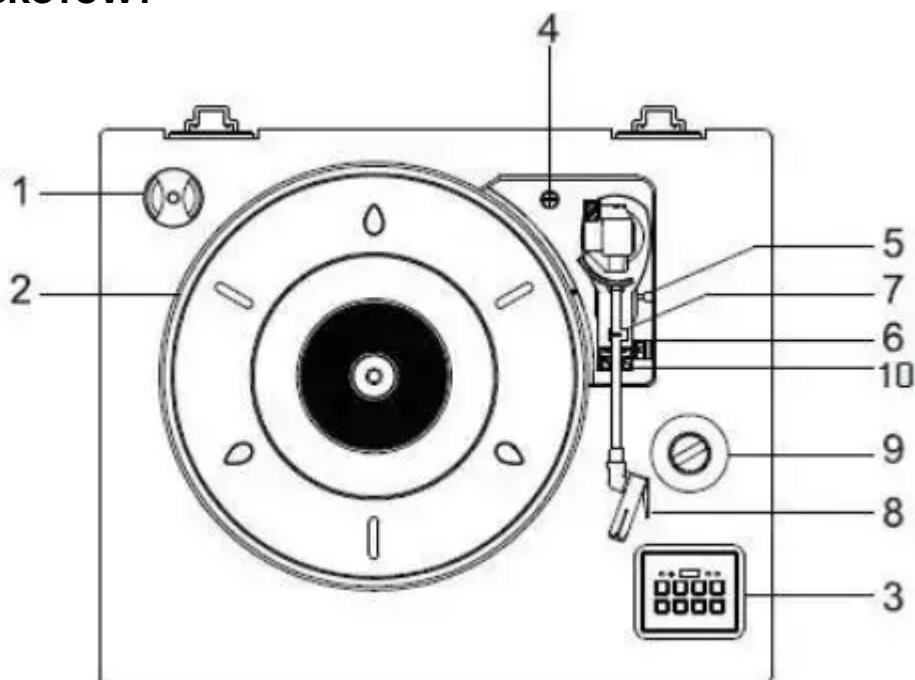
1. HORMON
2. WYJŚCIE „R”
3. WYJŚCIE „L”
4. Prąd stały 9V/1500mA

PANEL PRZEDNI PRAWY

5. WSKAŹNIK MOCY
6. WSKAŹNIK ODTWARZACZA USB
7. GNIAZDO USB
8. WSKAŹNIK ODTWARZACZA PHONO/AUX

9. WSKAŹNIK BT
10. PRZYCISK USB
11. PRZYCISK WŁĄCZANIA / WYŁĄCZANIA ZASILANIA
12. Przycisk nagrywania
13. (Poprzedni) przycisk
14. PRZYCISK PHONO/AUX
15. PRZYCISK BT
16. PRZYCISK PHONO/AUX
17. Przycisk (odtwarzanie/pauza)
18. (Następny przycisk)

PANEL OBROTOWY



1. ADAPTER 45 RPM
2. Talerz
3. PANEL STEROWANIA
4. PRZEJAZD ŚRUBOWY TRANZYTU
5. DŹWIGNIA PODNOSZENIA
6. SELEKTOR PRĘDKOŚCI (33/45/78 obr./min)
7. BLOKADA RAMIENIA

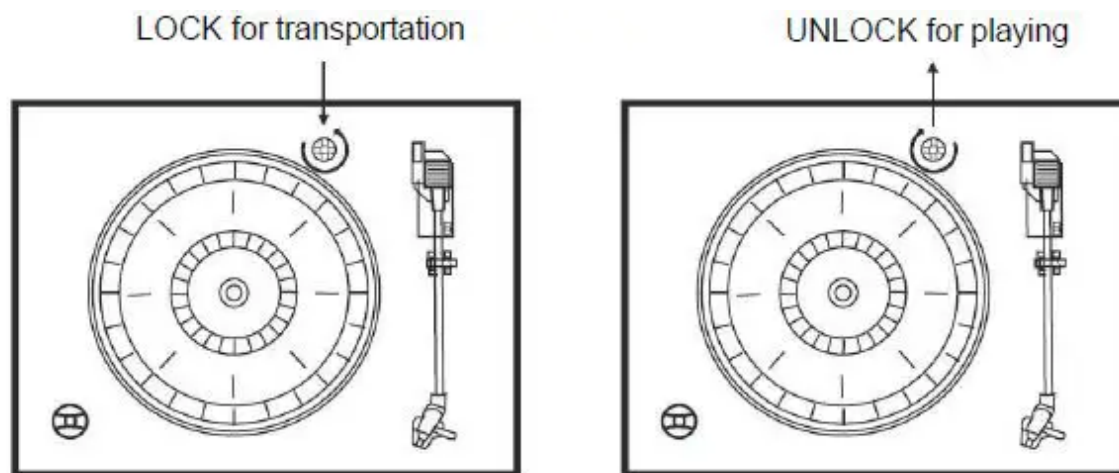
8. TONEARM ZE STYLUSEM
9. POKRĘTŁO GŁOŚNOŚCI
10. Przełącznik automatycznego zatrzymania

ROZPAKOWANIE I KONFIGURACJA

1. Ostrożnie wyjmij gramofon z opakowania wyświetlacza i usuń wszystkie materiały opakowaniowe.
2. Rozwiń przewód zasilający zasilacza AC i wyciągnij go na pełną długość.
3. Umieść gramofon na stabilnej, równej powierzchni w pobliżu gniazdka sieciowego i z dala od silnych pól magnetycznych.
4. Podłącz przewód zasilający do gniazdka sieciowego.
5. Zdejmij nieprzezroczystą białą plastikową osłonę rysika z rysika fonografu, przesuwając ją w kierunku wskazywanym przez strzałkę.
6. Zachowaj ostrożność i ostrożność podczas zdejmowania tej osłony rysika, ponieważ uszkodzenie rysika nie jest objęte gwarancją.
7. Zdejmij opaskę mocującą ramię gramofonu podczas transportu.
8. Zwolnij blokadę dźwigni ramienia.

WAŻNY! TRANSPORT SYSTEMU

1. Aby chronić gramofon przed uszkodzeniem podczas transportu, w prawym górnym rogu platformy gramofonu znajduje się srebrna śruba transportowa.
2. Przed rozpoczęciem gry użyj śrubokręta, aby całkowicie przekręcić śrubę transportową w kierunku zgodnym z ruchem wskazówek zegara (śruba w dół), aby odblokować gramofon.
3. Aby ponownie zablokować gramofon na czas transportu, przekręć śrubę w kierunku przeciwnym do ruchu wskazówek zegara.



WŁĄCZANIE URZĄDZENIA

1. Podłącz zasilacz sieciowy do gniazda AC POWER z tyłu gramofonu.
2. Naciśnij przycisk POWER, wskaźnik POWER włączy się, a wskaźnik LED PHONO zaświeci się.
3. Po zakończeniu korzystania z gramofonu naciśnij ponownie przycisk ZASILANIE

UWAGA

Aby zachować zgodność z zasadami oszczędzania energii CE (ERP2), jeśli muzyka nie jest odtwarzana, Gramofon wyłączy się automatycznie bez dalszych instrukcji lub sygnału po 15 minutach. (Dotyczy tylko rynku europejskiego)

DZIAŁANIE AUX-IN

1. Ten gramofon zawiera dodatkowe gniazdo wejściowe sygnału audio do podłączania zewnętrznych urządzeń audio, takich jak odtwarzacze MP3, odtwarzacze CD i starsze, niezadokowane iPody, dzięki czemu można słuchać zewnętrznego źródła przez głośniki gramofonu.
2. Użyj kabla audio (brak w zestawie) z jednym złączem stereo 3.5 mm na każdym końcu kabla.
3. Podłącz jeden koniec do gniazda AUX-IN na gramofonie, a drugi koniec do gniazda Line Out urządzenia audio.

4. Włącz gramofon i urządzenie audio.
5. Poziom głośności można regulować za pomocą gramofonu. Obsługuj wszystkie funkcje urządzenia pomocniczego jak zwykle.
6. Należy pamiętać, że funkcja AUX-IN jest funkcją priorytetową. Nawet jeśli kontrolka USB/PHONO/BT jest włączona, te funkcje nie będą działać, gdy używana jest funkcja AUX-IN. Przed użyciem funkcji USB/PHONO/BT odłącz kabel AUX-IN.

UWAGA

1. Jeśli gniazdo Line Out urządzenia zewnętrznego jest podłączone, wystarczy wyregulować głośność tego systemu.
2. Upewnij się, że ramię gramofonu jest bezpiecznie zablokowane, aby uniknąć uszkodzeń.
3. Naciśnij przycisk ZASILANIE, aby wyłączyć gramofon, gdy skończysz. Nie zapomnij również wyłączyć zasilania urządzenia zewnętrznego.

ODTWARZANIE REKORDÓW

Ten gramofon jest pełnowymiarowy, napędzany paskiem i odtwarza płyty 33, 45 i 78 RPM.

1. Aby włączyć gramofon, naciśnij przycisk ZASILANIE, aby ustawić niski poziom głośności.
2. Naciśnij przycisk PHONO, aby włączyć tryb phono. Upewnij się, że zdjęto osłonę igły z igły i zwolniono blokadę ramienia.
3. Ustaw przełącznik prędkości obrotowej obrotnicy na odpowiednią prędkość 33, 45 lub 78 obr./min. Ustaw rekord na gramofonie. Jeśli grasz w single 45 RPM, umieść adapter 45 RPM na środkowym wrzecionie.
4. Przesuń przełącznik AUTO STOP, aby wybrać funkcję automatycznego zatrzymania
5. Wyreguluj regulator VOLUME, aby ustawić głośność zgodnie z potrzebami.

6. Po zakończeniu naciśnij przycisk ZASILANIE, aby wyłączyć system.
7. Podczas odtwarzania płyty należy trzymać pokrywę przeciwpylową otwartą.

OPERACJA NAGRYWANIA FONOGRAFU

1. Umieść płytę gramofonową na gramofonie.
2. Podłącz dysk USB do gniazda USB. Naciśnij przycisk nagrywania, CZERWONA dioda LED zacznie migać, co oznacza, że nagrywanie się rozpoczęło.
3. Po zakończeniu nagrywania ponownie naciśnij przycisk nagrywania.
4. Naciśnij przycisk USB z niebieskim światłem, a usłyszysz nagraną muzykę z USB.

UWAGA

1. przycisk nagrywania służy tylko do nagrywania fonografem
2. nagranie służy do nagrywania muzyki z płyty gramofonowej na dysk USB (tylko format -FAT32).

OBSŁUGA USB

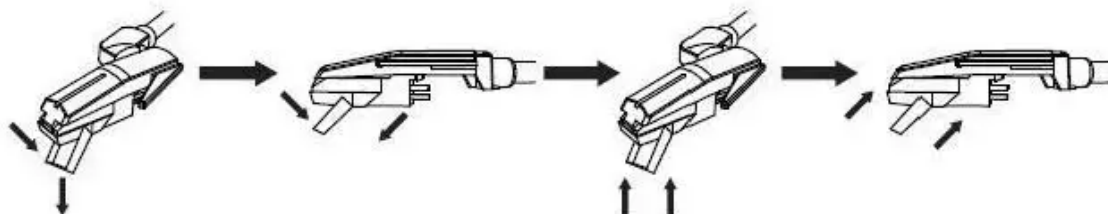
1. Naciśnij przycisk USB, aby włączyć tryb USB. Zaświeci się CZERWONA kontrolka.
2. Włóż urządzenie USB do wejścia USB na gramofonie, a rozpocznie się odtwarzanie utworów muzycznych z urządzenia USB.
3. Naciśnij przyciski lub , aby wybrać żądany utwór.
4. Naciśnij przycisk, aby wstrzymać lub odtworzyć utwór.
5. Naciśnij przycisk ZASILANIE, aby wyłączyć gramofon, gdy skończysz.

4. Aby uzyskać jak najlepszy dźwięk, zaleca się ustawienie głośności gramofonu na minimalnym poziomie.
5. Dźwięk z gramofonu będzie następnie odtwarzany przez urządzenie zewnętrzne.

WYMIANA PIÓRA

Sugeruje się wymianę rysika po 400 godzinach użytkowania. Aby zmienić rysik, wykonaj poniższe czynności:

1. Zdejmij ramię z blokady ramienia.
2. Na przednim końcu ramienia umieść czubek paznokcia między czerwonym uchwytem rysika a czarną obudową wkładki, jak pokazano na rysunku. Dociśnij czerwony uchwyt igły, aż oddzieli się od obudowy wkładki.
3. Całkowicie wyjmij czerwony uchwyt na rysik ze zużytym rysikiem i wyrzuć go.
4. Umieść nowy czerwony uchwyt igły z igłą pod obudową wkładki. Najpierw naciśnij w górę tylną stronę uchwyty igły, a następnie naciśnij przednią krawędź uchwyty igły, aż zatrzaśnie się na obudowie wkładki.



PIELĘGNACJA PANELU DREWNIANEGO I POKRYWY PYŁOWEJ

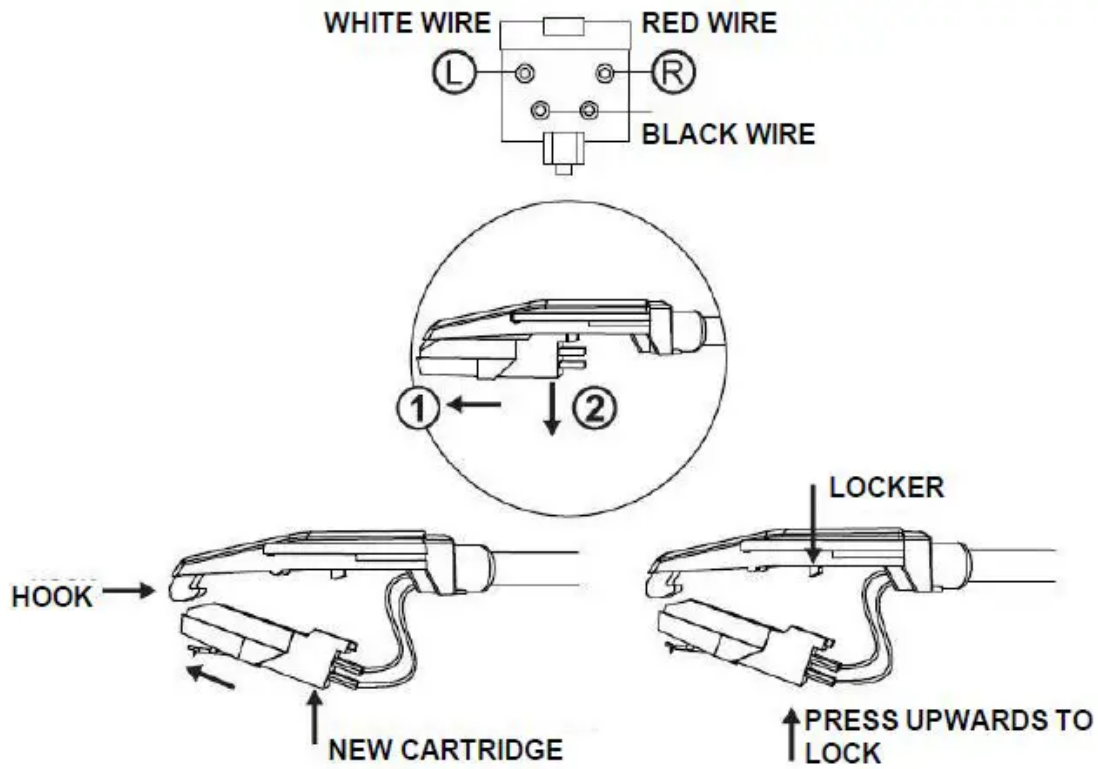
1. Pielęgnacja gramofonu jest taka sama jak o każdy mebel
2. Gdy osłona jest zakurzona, można ją wytrzeć miękką, nierysującą ściereczką do kurzu.
3. Jeśli drewniany panel ulegnie zabrudzeniu odciskami palców, możesz użyć dowolnego dobrej jakości komercyjnego środka do odkurzania i polerowania w sprayu

4. Zalecamy spryskiwanie środkiem czyszczącym szmatki, a nie bezpośrednio drewnianego panelu.

OPIEKA I UTRZYMANIE

ABY WYMIENIĆ WKŁAD W RAMIE PROSZĘ PRZESTRZEGAĆ PONIŻEJ INSTRUKCJI.

1. Delikatnie zdejmij ramię z blokady ramienia.
2. Lewą ręką trzymaj ramię, a prawą tylną część wkładki. Następnie popchnij wkładkę do tyłu i do dołu zgodnie z pokazanym kierunkiem, aby oddzielić wkładkę od ramienia.
3. Ostrożnie odłącz styki nowego wkładu za pomocą pęsety lub palców.
4. Ostrożnie podłącz zaciski do nowego wkładu (brak w zestawie).
5. Aby ponownie zainstalować nową kasetę w ramieniu, najpierw zablokuj przedni koniec nowej kasety na zaczepie ramienia.
6. Naciśnij tylną stronę nowego wkładu do góry, aby zablokować go na ramieniu gramofonu.

**UWAGA:**

Proszę nie uszkodzić rysika podczas instalowania nowej wkładki.

DANE TECHNICZNE

Objętość operacyjna	9V1.5A
Specyfikacja Bluetooth	Wersja 4.2
Obsługiwane przechowywanie	USB
Moc wyjściowa	2x5 W RMS
Wymiary (L * W * H)	436 * 360 * 140 mm
ciężar jednostki	4.38 kg

Informacje o zasilaczu	Wartość i precyzja
nazwa producenta lub znak towarowy,	Dongguan Ang Chung
rejestracja handlowa i adres	Electronic Technology Co, Ltd
Identyfikator modelu	AC012W1-090150BX/AC012W1-090150VX
Objętość wejściowatage	100-240V
Częstotliwość wejściowa AC	50-60HZ
Objętość wyjściowatage	9.0V
Prąd wyjściowy	1.5A
Moc wyjściowa	13.5W
Średnia efektywność czynna	83.76%
Sprawność przy małym obciążeniu (10%)	89.54%
Brak obciążenia Pobór mocy	0.07W

Specyfikacje i funkcje związane z ciągłym ulepszaniem urządzenia mogą ulec zmianie bez powiadomienia.

Gwarancja

Lenco oferuje serwis i gwarancję zgodnie z prawem europejskim, co oznacza, że w przypadku napraw (zarówno w trakcie, jak i po okresie gwarancyjnym) należy skontaktować się z lokalnym dealerem.

Ważna uwaga: Nie ma możliwości bezpośredniego wysyłania produktów wymagających naprawy do Lenco.

Ważna uwaga: Jeśli to urządzenie zostanie w jakikolwiek sposób otwarte lub udostępnione przez nieoficjalne centrum serwisowe, gwarancja wygasa. To urządzenie nie nadaje się do użytku profesjonalnego. W przypadku użytkowania profesjonalnego wygasają wszystkie zobowiązania gwarancyjne producenta.

Odpowiedzialność

Aktualizacje oprogramowania sprzętowego i/lub komponentów sprzętowych

są dokonywane regularnie. Dlatego niektóre instrukcje, specyfikacje i rysunki w tej dokumentacji mogą nieznacznie różnić się od konkretnej sytuacji. Wszystkie elementy opisane w tym przewodniku służą wyłącznie celom ilustracyjnym i mogą nie dotyczyć konkretnej sytuacji. Z opisu zawartego w niniejszej instrukcji nie można uzyskać żadnych praw ani uprawnień.

Utylizacja starego urządzenia

Ten symbol oznacza, że dany produkt elektryczny lub bateria nie powinny być wyrzucane w Europie jako zwykłe odpady domowe. Aby zapewnić prawidłową utylizację produktu i baterii, należy je utylizować zgodnie z obowiązującymi lokalnymi przepisami dotyczącymi utylizacji sprzętu elektrycznego lub baterii. W ten sposób przyczynisz się do zachowania zasobów naturalnych i poprawy standardów ochrony środowiska w zakresie przetwarzania i utylizacji odpadów elektrycznych (Dyrektywa o zużyтым sprzęcie elektrycznym i elektronicznym).

Oznakowanie CE

Niniejszym Commaxx BV Wiebachstraat 37, 6466 NG Kerkrade, Holandia, oświadcza, że ten produkt jest zgodny z podstawowymi wymogami dyrektywy UE. Z deklaracją zgodności można zapoznać się poprzez: techdoc@commaxxgroup.com

Serwis

Aby uzyskać więcej informacji i uzyskać pomoc techniczną, odwiedź stronę www.lenco.com Commaxx BV Wiebachstraat 37, 6466 NG Kerkrade, Holandia.