

QUBO FRAME

ELITE

DESIGN & PERFORMANCE

DE ANLEITUNG
EN INSTRUCTIONS
ES INSTRUCCIONES
FR MODE D'EMPLOI
IT ISTRUZIONI
JP 説明書
KR 지침
NL INSTRUCTIES
PL INSTRUKCJE
PT INSTRUÇÕES



DE

EINLEITUNG	10
MONTAGE DER EINHEIT	10
INSTALLIERUNG DES FAHRRADS	10
HERAUSNEHMEN VOM FAHRRAD	10
MONTAGE DER AUSNIVELLIERENDEN STÜTZFÜSSE	10
ACHTUNG!	11
HINWEISE ZUM GEBRAUCH	11

JP

商品の確認	20
負荷ユニットの取り付け	20
自転車の取り付け	20
自転車の取り外し	20
レベリングフィートの取り付け	20
注意	21
アドバイス	21

EN

INTRODUCTION	12
UNIT ASSEMBLY	12
FITTING THE BICYCLE	12
BIKE REMOVAL	12
LEVELLING FEET ASSEMBLY	12
ATTENTION	12
ADVICE ON USE	13

KR

소개	22
유닛 조립	22
자전거 설치	22
자전거 제거	22
페달 높이 조절	22
주의	22
사용 조언	23

ES

INTRODUCCIÓN	14
MONTAJE UNIDAD	14
INSTALACIÓN DE LA BICICLETA	14
CÓMO SACAR LA BICICLETA	14
MONTAJE PIES DE NIVELADO	14
ATENCIÓN	15
CONSEJOS DE USO	15

NL

INLEIDING	24
MONTAGE VAN DE EENHEID	24
INSTALLATIE VAN DE FIETS	24
DE FIETS VERWIJDEREN	24
MONTAGE VAN DE STELPOTEN	24
OPGELET	25
ADVIEZEN	25

FR

INTRODUCTION	16
ASSEMBLAGE UNITE	16
INSTALLATION DE LA BICYCLETTE	16
ENLÈVEMENT DE LA BICYCLETTE	16
ASSEMBLAGE DES PIEDS DE NIVELAGE	16
ATTENTION	17
CONSEILS POUR L'UTILISATION	17

PL

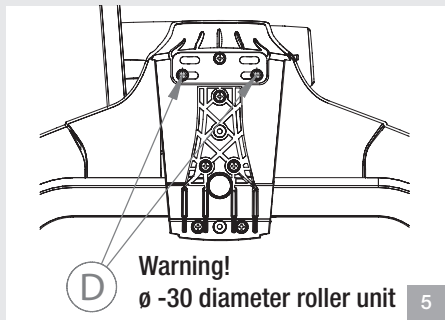
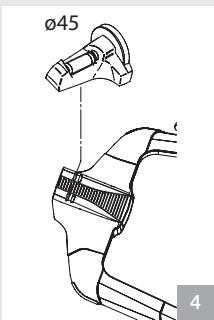
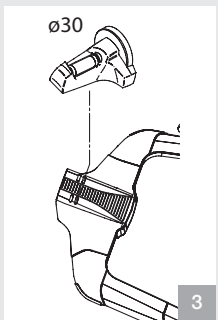
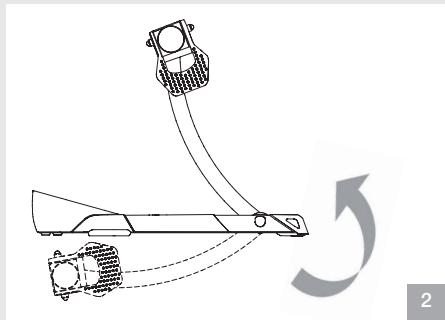
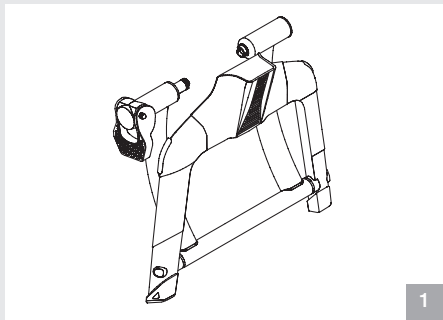
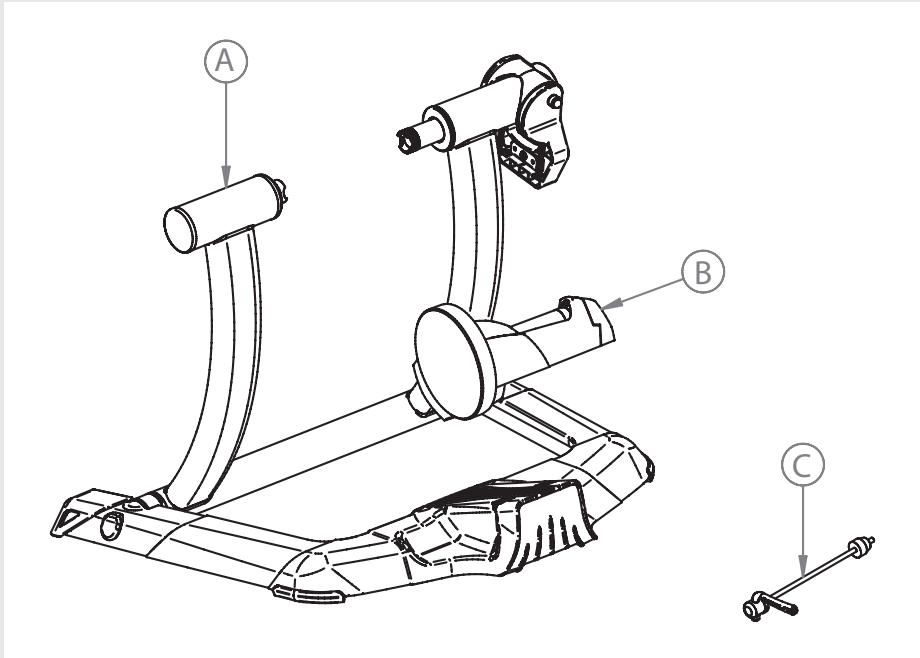
WPROWADZENIE	26
MONTAŻ URZĄDZENIA	26
MOCOWANIE ROWERU	26
ZDEJMOWANIE ROWERU	26
MONTAŻ PODKŁADEK STABILIZUJĄCYCH	26
UWAGA	26
PORADY DOTYCZĄCE UŻYTKOWANIA	27

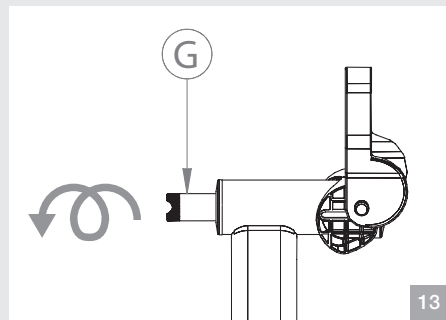
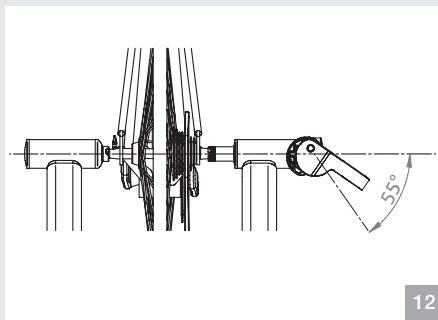
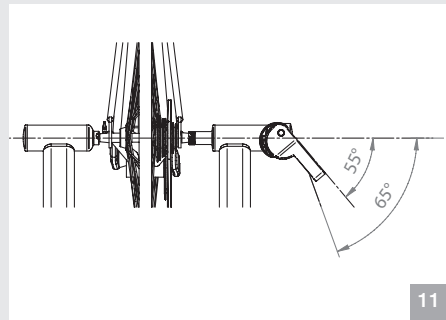
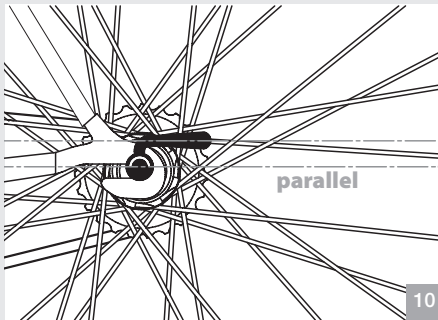
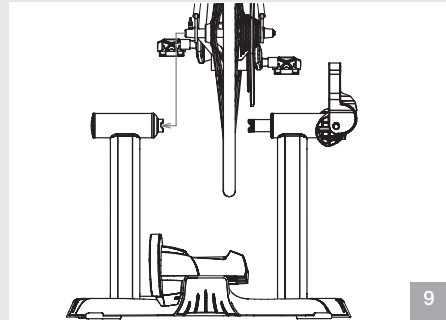
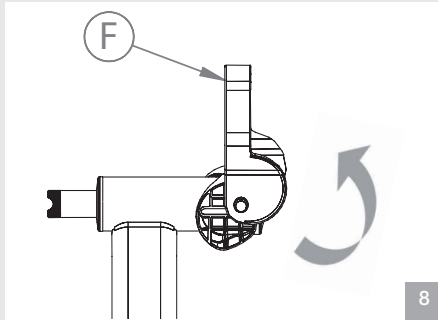
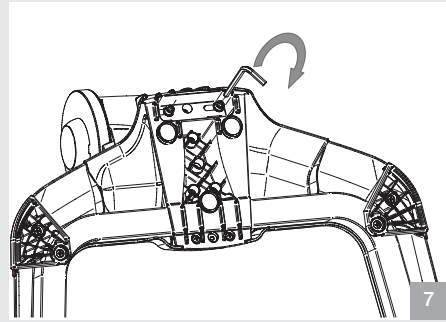
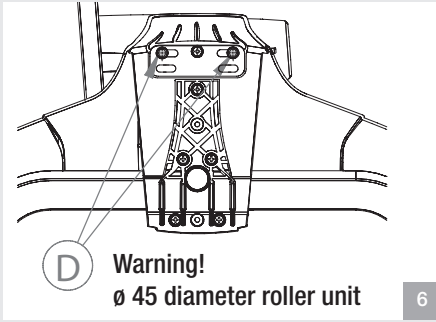
IT

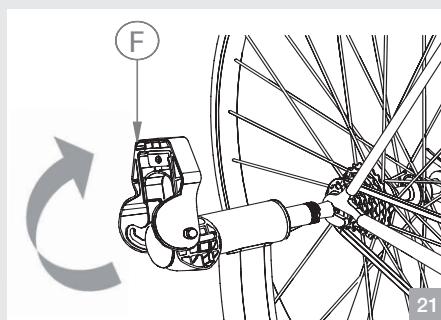
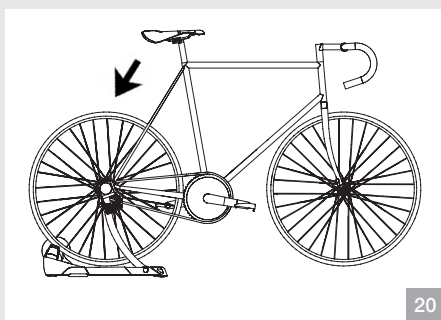
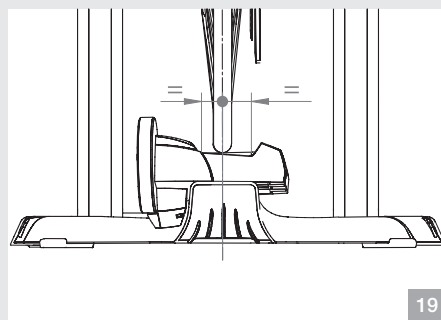
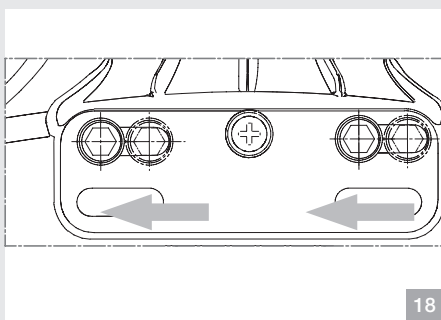
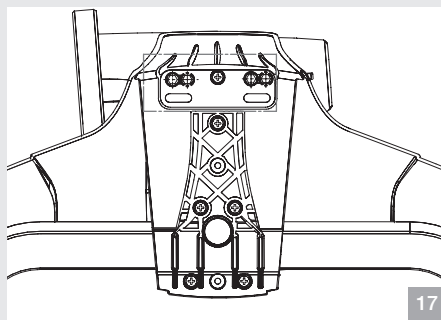
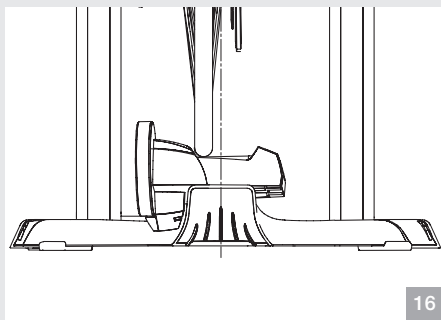
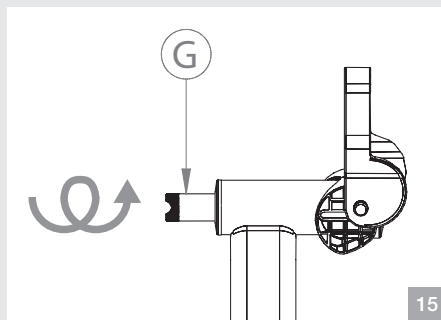
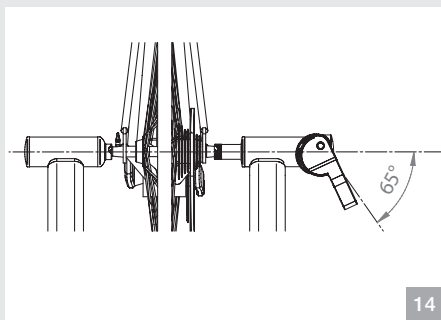
INTRODUZIONE	18
MONTAGGIO UNITÀ	18
INSTALLAZIONE DELLA BICICLETTA	18
RIMOZIONE DELLA BICICLETTA	18
MONTAGGIO PIEDI DI LIVELLAMENTO	18
ATTENZIONI	18
CONSIGLI PER L'UTILIZZO	19

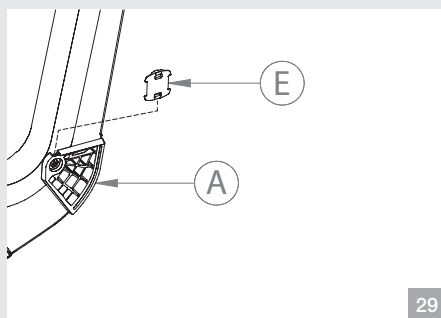
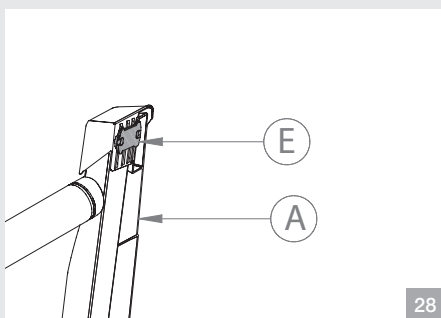
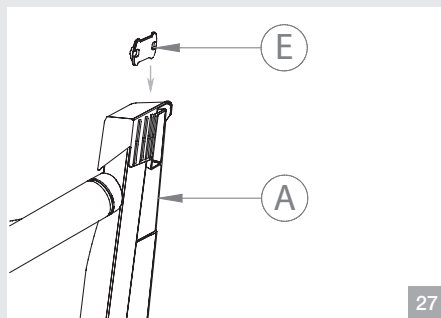
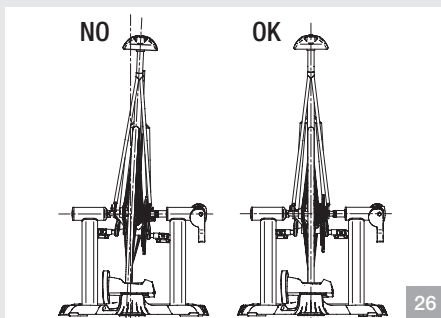
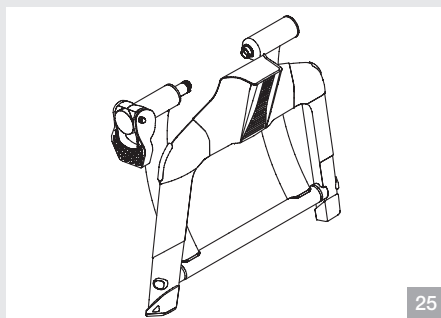
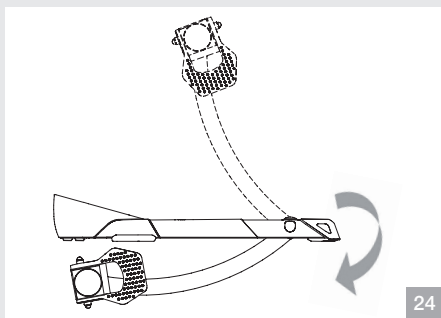
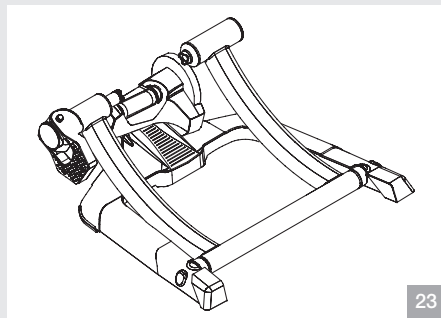
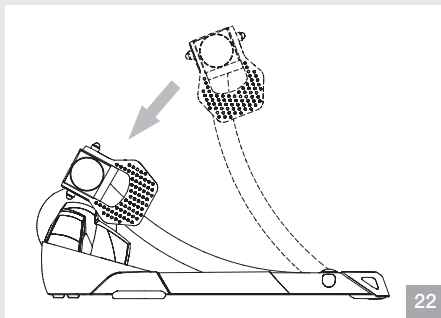
PT

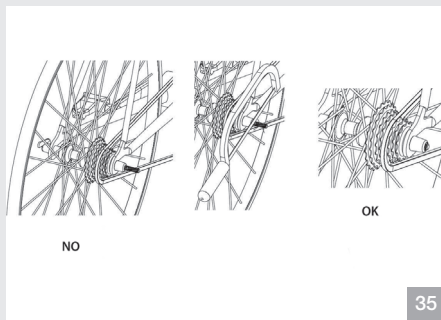
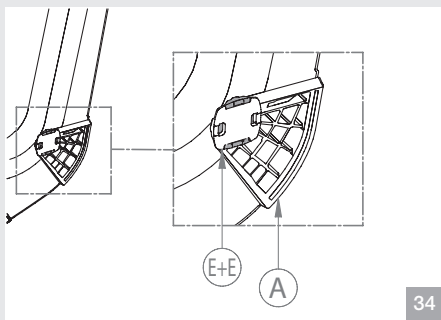
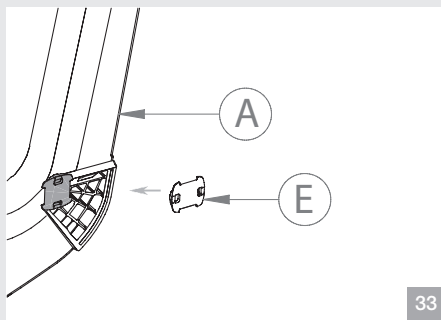
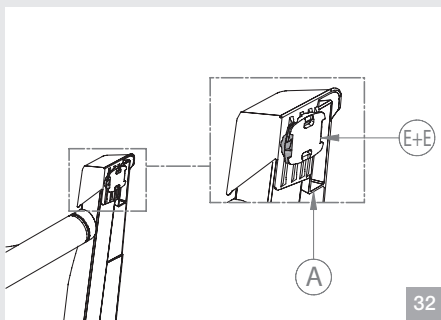
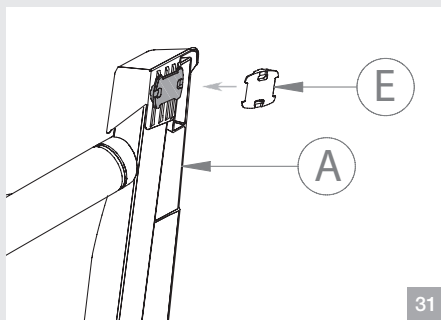
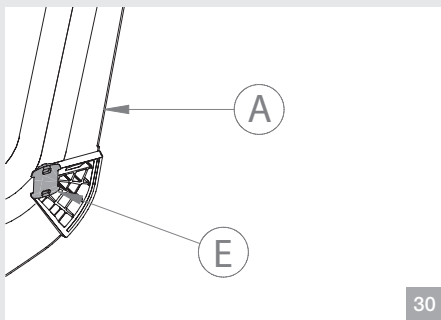
INTRODUÇÃO	28
MONTAGEM UNIDADE	28
INSTALAÇÃO DA BICICLETA	28
REMOÇÃO DA BICICLETA	28
MONTAGEM DOS PÉS DE NIVELAMENTO	28
ATENÇÃO	28
CONSELHOS PARA A UTILIZAÇÃO	29











Wir danken Ihnen für den Kauf des Qubo

EINLEITUNG

Überprüfen Sie, dass alle nachstehenden Komponenten vorhanden sind:

- N°1 Rahmen Qubo (Bez. A)
- N°1 Widerstandseinheit (Bez. B)
- N°1 Schnellspanner (Bez. C)
- N°2 St. Schrauben M6 für die Einheit (D)
- N°10 St. Ausnivellierende Stützfüße (E)
- Distanzstücke

ACHTUNG

Die Einheit in der Beschreibung dient nur als Beispiel.

MONTAGE DER EINHEIT

- Das Gestell (A) aus der ursprünglichen Verpackungsposition heraus öffnen (Abb. 1) und auf einer ebenen Fläche aufstellen (Abb. 2).
- An der Basis befinden sich zwei Lochpaare. Die verschiedenen Löcher je nach Art der Einheit verwenden:
 - 1) Für die Einheit mit Rolle $\varnothing 30$ das hintere Lochpaar benutzen (Abb. 3).
 - 2) Für die Einheit mit Rolle $\varnothing 45$ das vordere Lochpaar benutzen (Abb. 4).
- Je nach Typ der Einheit die Schrauben M6 (D) vollständig befestigen (Abb. 5 und Abb. 6).
- Zur Montage laut Abbildung ausschließlich den in der Lieferung enthaltenen Schlüssel verwenden. Nach Kontakt zwischen Halterung und Widerstandseinheit die Schraube max. um eine Vierteldrehung anziehen, um das System zu befestigen (max. 2 Nm) (Abb. 7)..

INSTALLIERUNG DES FAHRRADS

- Sicherstellen, dass der Schnellspanner des Hinterrads korrekt befestigt ist.
- Den Hebel (F) in Position "open" stellen (Abb. 8).
- Das Fahrrad bringen Sie in die richtige Position, indem Sie das linke Ende des hinteren Schnellspanners in die linke Buchse einführen (Abb. 9). Bitte prüfen Sie zur sicheren Befestigung des Hinterrades, dass der Schnellspanner parallel zum Boden steht. (Abb. 10).
- Den Hebel (F) schließen, wobei Sie darauf achten müssen, dass der Hebel (F) den Schnellspanner schon ab einem Winkel von 55° - 65° umschließt (Abb. 11).
- Wenn der Hebel (F) beginnt, den Schnellspanner in der vorgelegten Arbeitsposition zusammenzudrücken (Abb. 12), müssen Sie den Stift (G) der linken Buchse anziehen

(Abb. 13), so dass der Hebel (F) im Innern des vordefinierten Arbeitsbereichs (dem von 55° bis 55° begrenzten Bereich) zu arbeiten beginnt. (Abb. 11)

- Wenn der Hebel (F) beginnt, den Schnellspanner in der zurückgelegten Arbeitsposition zusammenzudrücken (Abb. 14), den Stift (C) der linken Buchse aufschrauben (Abb. 15), so dass der Hebel (F) im Innern des vordefinierten Arbeitsbereichs (dem von 55° bis 65° begrenzten Bereich) zu arbeiten beginnt. (Abb. 11).
- Falls sich das Rad gegenüber der Rollenmitte als zu stark verlagert erweist (Abb. 16), die Widerstandseinheit (B) verschieben, indem die Befestigungsschrauben (D) der Einheit gelockert und in der korrekteren Position blockiert werden (Abb. 17, Abb. 18 und Abb. 19).
- Das Fahrrad zur Widerstandseinheit hin schieben, bis das Hinterrad die Rolle der Einheit selbst berührt (Abb. 20).
- Die Stabilität des Fahrrads überprüfen, indem das Oberrohr des Rahmens gezogen und geschoben und auf den Sattel eingewirkt wird. Falls sich das Fahrrad als nicht stabil erweisen sollte, sicherstellen, dass die Schnellfreigabe und deren Hebel korrekt positioniert sind, dass der Hebel (F) sich in Position "close" befindet und dass die Einstellung des Klemmsystems korrekt vorgenommen wurde.

HERAUSNEHMEN VOM FAHRRAD

- Das Fahrrad mit einer Hand halten und mit der anderen den Hebel (F) öffnen, indem er auf Position "open" gestellt wird (Abb. 21). Das Fahrrad herausnehmen.
 - Zum Transport oder zur Platzersparnis wird bei Nichtbenutzung des Rollentrainers empfohlen, das Gestell zu schließen. (Abb. 22 e Abb. 23).
- Falls man den Platzbedarf noch weiter verringern möchte, wird empfohlen, die Einheit (B) vom Rahmen (A) abzunehmen, sie in ihre Originalverpackung zurückzulegen und den Rahmen wie in Abb. 24 und Abb. 25 dargestellt zusammenzuklappen.

MONTAGE DER AUSNIVELLERENDEN STÜTZFÜSSE

- Mit dem Rahmen Qubo (A) wird eine Serie an ausnivellierenden Stützfüßen (E) geliefert, um eventuellen Unebenheiten des Bodens, aufgrund derer die vier Stützfüße nicht vollständig aufliegen könnten, auszugleichen und eine perfekte Ausrichtung des montierten Fahrrads zu ermöglichen (Abb. 26).
- Die ausnivellierenden Stützfüße (E) können unter den vorderen Stützfüßen montiert werden (Abb. 27 und Abb. 28).
- Die ausnivellierenden Stützfüße (E) können unter den hinteren Stützfüßen montiert werden (Abb. 29 und Abb. 30).
- Falls ein einziger ausnivellierender Stützfuß nicht ausrei-

chend sein sollte, können weitere Stützfüße unter den bereits montierten angebracht werden (Abb. 31, Abb. 32, Abb. 33 und Abb. 34).

Achtung: Die Ausrichtung des Stützfußes (E) wird gegenüber dem zuerst positionierten um 90° gedreht.

ACHTUNG!

- Vermeiden Sie, dass sich Personen, Kinder oder Tiere während des Gebrauchs dem Rollentrainer nähern können, da die in Bewegung oder Rotation befindlichen Komponenten des Rollentrainers und des Fahrrads im Fall eines Kontakts Schäden bewirken können.
- Bei Gebrauch vom Radsimulator auf keinen Fall bremsen, da sonst die Rolle und die Reifen stark beschädigt werden können!
- Das Gestell wurde zur Benutzung durch einen einzigen Radsportler entwickelt.
- Vor jedem Training die Sicherheit und Stabilität des Fahrrads überprüfen.
- Sollte der Schnellspanner mit den Buchsen des Gestells nicht kompatibel sein, muss er gegen den in der Lieferung enthaltenen ausgetauscht werden (C).
- Es befinden sich keine einzeln benutzbaren Komponenten im Innern.
- Da die Stützfüße aus weichem, rutschfesten Gummi sind, können Sie während des Gebrauchs Gummispuren auf dem Fußboden hinterlassen.
- Der Transport des vollständig montierten Rollentrainers kann zu Beschädigungen führen; die Widerstandseinheit vor dem Transport stets demontieren.

HINWEISE ZUM GEBRAUCH

- Für einen geringeren Verschleiß des Reifens und eine bessere Haftung an der Rolle empfehlen wir die Verwendung von 23 mm breiten Reifen.
- Empfohlener Reifendruck des Hinterrads: 7 - 8 atü für Rennreifen; 3,5 - 4 atü für MTB-Reifen. In speziellen Fällen den vom Hersteller empfohlenen Druck einhalten.
- Für einen leiseren Betrieb, bessere Haftung des Reifens an der Rolle und Verminderung der Vibrationen Slick-Reifen benutzen (auch für Mountainbike).
- Den Reifen vor Gebrauch mit Alkohol oder Wasser reinigen.
- Wenn der Stift des mitgelieferten Schnellspanners mehr als 3 mm aus der Befestigungsmutter herausragt, den hervorstehenden Teil abschneiden (Abb. 35).

Thank you for choosing the Qubo

INTRODUCTION

Check the presence of all the following components:

N°1 Qubo frame (Ref. A)

N°1 Unit (Ref. B)

N°1 Quick release (Ref. C)

N°2 M6 Unit screws (Ref. D)

N°10 Levelling (equalizing) feet (Ref. E)

ATTENTION

Resistance unit depicted here may vary from production models

UNIT ASSEMBLY

- Unfold the frame (A) from its packaged position (Pic. 1) and place it on a flat surface (Pic. 2)
- There are 2 pairs of holes on its base to be used with different roller diameter options:
 - 1) Use the front pair of holes for a 30mm diameter roller unit (Pic. 3);
 - 2) Use the rear pair of holes for a 45mm diameter roller unit (Pic. 4);
- Tighten the M6 screws (D) (Pic. 5 and Pic. 6) completely, utilizing the correct holes for the different roller diameter options.
- Use solely the included wrench to attach the resistance unit to the frame base as shown in the figure. Tighten $\frac{1}{4}$ of a turn after contact is made between resistance unit and frame base (apply max force 2 Nm) (Pic. 7).

FITTING THE BICYCLE

- Make sure the quick release of the bicycle rear wheel is properly fixed.
- Turn the lever (F) to the "open" position (Pic. 8).
- Put the bicycle in position, inserting the left end of the rear quick release in the left bushing (Pic. 9). For safer clamping of the bicycle on the stand, make sure the lever of the quick release is horizontal (Pic. 10).
- Close the lever (F), making sure it starts pressing the quick release inside the predefined work area; between 55° and 65° (Pic. 11).
- If the lever (F) starts pressing the quick release in the advanced work position (Pic. 12), screw the left bushing pin (g) (Pic. 13) so that the lever (F) starts working inside the predefined work area (between 55° and 65°) (Pic. 11).
- If the lever (F) starts pressing the quick release in the delayed work position (Pic. 14), unscrew the left bushing pin (G) (Pic. 15) so that the lever starts working inside the

predefined work area (between 55° and 65°) (Pic. 11).

- If the bicycle wheel sets up too far from the centre of the roller (Pic. 16), loosen the resistance unit (B) attachment bolts (D), slide the resistance unit left or right as necessary, and re-tighten the bolts (Pic.17, Pic.18 and Pic.19).
- Push the bicycle towards the resistance unit until the rear wheel touches the roller (Pic. 20).
- Verify the stability of the bike by pushing and pulling the horizontal tube of the frame and the saddle. Should the bike still not appear stable, make sure its quick release and lever are correctly positioned, that the lever (F) is in a "closed" position and the adjusting of the clamping system has been carried out correctly.

BIKE REMOVAL

- Hold the bicycle with one hand and with the other open the lever (F), turning it to the "open" position (Pic. 21). Remove the bicycle.
- For carrying, or storage, it is advisable to close the stand. (Pic.22 e Pic.23).
- In order to further reduce the storage footprint remove the unit (B) from the frame (A) and place it back in its original packaging and fold the frame as indicated in Pic. 24 and Pic. 25.

LEVELLING FEET ASSEMBLY

- The Qubo frame (A) comes equipped with levelling feet (E) to compensate for uneven surfaces that do not allow the four feet to make complete contact, and to allow the bike to be perfectly vertical (Pic. 26).
- The levelling feet (E) can be mounted under the front feet (Pic. 267 and Pic. 28).
- The levelling feet (E) can be mounted under the rear feet (Pic. 29 and Pic. 30).
- If a single levelling foot (E) isn't sufficient, it is possible to add additional feet to those already mounted. (Pic. 31, Pic. 32, Pic. 33 and Pic. 34).

Warning: the direction of the foot (E) is turned 90° in relation to the first one positioned.

ATTENTION

- Keep people, children and animals away from the roller during use, since the moving and rotating parts of the roller and the bicycle can cause damage in case of contact.
- Before starting training, position the trainer in a dry place, away from potentially hazardous objects (furniture, tables, chairs, etc.) in order to avoid any risk of inadvertent or accidental contact with them.
- The stand is designed for use by just one cyclist. • Check the safety and stability of the bicycle before every training session.

- If the quick release is not compatible with the bushings of the stand, replace it with the one supplied (C).
- There are no individually usable components on the inside.
- Since the feet are made from soft non-slip material, during use they may leave rubber marks on the floor.
- Detach the unit from the stand before moving the home-trainer to avoid risk of damaging the system.

ADVICE ON USE

- For less tyre wear and better grip on the roller, it is advisable to use tyres of 23 mm width.
- Recommended rear wheel pressure: 7 -8 atmospheres for racing tyres; 3.5 - 4 atmospheres for MTB tyres. For particular cases, comply with the pressure recommended by the tyre manufacturer.
- For quieter use, better grip of the tyre on the roller and reduced vibration, use slick tyres (also for Mountain bikes).
- Before use, clean the tyre with alcohol or water.
- If the pin of the quick release supplied protrudes more than 3 mm from the fixing nut, cut off the protruding part (Pic. 35).

Le agradecemos que haya escogido

Qubo

INTRODUCCIÓN

Verificar la presencia de todos los componentes siguientes:

Nº1 Bastidor Qubo (Ref. A)

Nº1 Unità (Ref. B)

Nº1 Sgancio Rapido (Ref. C)

Nº2 Conjunto tornillos Unidad M6 (D)

Nº10 Pies de Nivelado (E)

¡ATENCIÓN!

La unidad indicada en la Figura de conjunto es simplemente indicativa

MONTAJE UNIDAD

• Abrir el soporte (A) de la posición inicial de embalaje (Fig.1) y posicionarlo sobre una superficie plana (Fig. 2).

• En la base hay dos pares de agujeros, utilizar los diferentes agujeros en base al tipo de unidad:

1) para unidad con rodillo Ø30

utilizar el par de agujeros posteriores (Fig.3);

2) para unidad con rodillo Ø45

utilizar el par de agujeros anteriores (Fig.4);

• Según el tipo de unidad, fijar completamente los tornillos M6 (D) (Fig. 5 y Fig.6).

• Utilizar exclusivamente la llave en dotación para el ensamblaje, como se muestra en la figura . Después del contacto entre el soporte y la unidad de resistencia, girar el tornillo como máximo 1/4 de vuelta para fijar el sistema (max 2 Nm) (Fig. 7).

INSTALACIÓN DE LA BICICLETA

• Comprobar que el bloqueo rápido de la rueda posterior de la bicicleta esté fijado correctamente.

• Posicionar la palanca (F) en posición "open" (Fig. 8).

• Colocar en posición la bicicleta, introduciendo el extremo de izquierda del bloqueo rápido posterior en el casquillo izquierdo (Fig. 9). Para un bloqueo más seguro de la bicicleta sobre el soporte, comprobar que la palanca del bloqueo rápido esté colocada en sentido horizontal (Fig. 10).

• Cerrar la palanca (F), poniendo atención que empiece a comprimir el bloqueo rápido en el interior del área de trabajo predeterminada, la delimitada desde 55° hasta 65° (Fig. 11).

• Si la palanca (F) empieza a comprimir el bloqueo rápido en la posición de trabajo anticipada (Fig. 12), atornillar el perno casquillo izquierdo (G) (Fig. 13) de tal manera que la palanca (F) empiece a trabajar en el interior del área de

predeterminada (aquella delimitada desde 55° hasta 65°). (Fig. 11).

• Si la palanca (F) empieza a comprimir el bloqueo rápido en la posición de trabajo postergada (Fig. 14), destornillar el perno casquillo izquierdo (G) (Fig. 15) de tal manera que la palanca (F) empiece a trabajar en el interior del área predeterminada (aquella delimitada desde 55° hasta 65°). (Fig. 11).

• En caso la rueda resultara demasiado desplazada con respecto al centro del rodillo (Fig. 16), mover la unidad de resistencia (B) aflojando los tornillos (D) de sujeción de la unidad y bloquearlos en la posición más correcta (Fig. 17, Fig. 18 y Fig. 19).

• Empujar la bicicleta hacia la unidad de resistencia, hasta que la rueda posterior entre en contacto con el rodillo de la unidad misma (Fig. 20).

• Verificar la estabilidad de la bicicleta tirando y empujando el tubo horizontal del cuadro y actuando sobre el sillín. En caso la bicicleta no resultara estable, comprobar que el desenganche rápido y la palanca del mismo estén posicionados correctamente, que la palanca (F) esté en posición "close" y que la regulación del sistema de bloqueo haya sido efectuada correctamente.

CÓMO SACAR LA BICICLETA

• Agarrar la bicicleta con una mano y con la otra abrir la palanca (F) llevándola a la posición "open" (Fig. 21). Retirar la bici

• Para el transporte o para reducir el espacio ocupado cuando no se utiliza el rodillo, aconsejamos cerrar el soporte. (Fig. 22 e Fig. 23).

• Si se quiere minimizar el espacio ocupado, aconsejamos sacar la unidad (B) del bastidor (A), guardarla en su embalaje original y cerrar el bastidor como indicado en Fig. 24 y Fig. 25.

MONTAJE PIES DE NIVELADO

• El cuadro Qubo (A) tiene en dotación una serie de pies de nivelado (E) para equilibrar eventuales desniveles del pavimento que no permiten que los cuatro pies se apoyen completamente y para lograr una perfecta verticalidad de la bicicleta montada (Fig. 26).

• Los pies de nivelado (E) pueden ser montados debajo de los pies anteriores (Fig. 27 y Fig. 28).

• Los pies de nivelado (E) pueden ser montados debajo de los pies posteriores (Fig. 29 y Fig. 30).

• En caso que un solo pie de nivelado (E) no sea suficiente, se pueden aplicar otros pies debajo de los que ya han sido montados (Fig. 31, Fig. 32, Fig. 33 y Fig. 34).

Atención: la dirección del pie (E) está girada de 90° con respecto al primero posicionado.

ATENCIÓN

- Evita que personas, niños o animales se acerquen al rodillo durante su uso puesto que los componentes en movimiento o giratorios del rodillo y de la bicicleta pueden provocar daños en caso de contacto.
- Antes de empezar el entrenamiento, posicionar el rodillo en un lugar adecuado, lejos de objetos potencialmente peligrosos (muebles, mesas, sillas...) para así evitar todo riesgo de contacto involuntario y accidental con los mismos.
- El soporte ha sido estudiado para que lo utilice un solo ciclista.
- Verificar la seguridad y la estabilidad de la bicicleta antes de cada entrenamiento.
- En caso el bloqueo rápido no fuese compatible con los casquillos del soporte, sustituirlo con el entregado en dotación (C).
- No hay, en el interior, componentes utilizables individualmente.
- Puesto que los pies de apoyo están fabricados con material blando anti-deslizamiento, podría ocurrir que durante el uso dejaran marcas de goma sobre el pavimento.
- El transporte del rodillo completamente montado puede comprometer la integridad del producto. Desmontar siempre la unidad antes de transportarla.

CONSEJOS DE USO

- Para un menor desgaste del neumático y una mayor adherencia al rodillo, aconsejamos utilizar neumáticos anchos 23 mm.
- Presión aconsejada de la rueda posterior: 7 - 8 atmósferas para neumático de carretera, 3,5 - 4 atmósferas para neumático MTB. Para casos particulares atenerse a la presión aconsejada por el fabricante de los neumáticos.
- Para un menor ruido, una mayor adherencia del neumático sobre el rodillo y una reducción de las vibraciones, utilizar neumáticos slick (también para Mountain bike).
- Antes del uso, limpiar el neumático con alcohol o agua.
- Si el perno del bloqueo rápido entregado sobresale más de 3 mm de la tuerca de fijación, cortar la parte que sobresale (Fig. 35).

Merci d'avoir acheté Qubo

INTRODUCTION

Vérifiez la présence de toutes les pièces suivantes:

N°1 Châssis Qubo (Réf. A)

N°1 Unité (Réf. B)

N°1 Déclenchement instantané (Réf. C)

N°2 Visserie Unité M6 (D)

N°10 Pieds de nivelage (E)

ATTENTION

L'unité indiquée sur le dessin d'ensemble est purement indicative

ASSEMBLAGE UNITE

- Ouvrir le support (A) depuis la position initiale d'emballage (Fig.1) et le placer sur une surface plane (Fig. 2).
- Sur la base il y a deux paires de trous, utiliser les différents trous selon le type d'unité:
 - 1) pour les unités avec galet $\varnothing 33$ utiliser la paire de trous postérieurs (Fig.3);
 - 2) pour les unités avec galet $\varnothing 45$ utiliser la paire de trous antérieurs (Fig.4);
- Selon le type d'unité fixer complètement les vis M6 (D) (Fig. 5 et Fig.6).
- Utilisez exclusivement la clé fournie pour l'assemblage comme le montre le dessin. Après le contact entre le support et l'unité de résistance tournez la vis au maximum d'1/4 de tour pour fixer le système (maxi 2 Nm) (Fig. 7).

INSTALLATION DE LA BICYCLETTE

- Assurez-vous que le déclenchement instantané de la roue postérieure de la bicyclette soit fixé correctement.
- Positionnez le levier (F) en position "open" (Fig. 8).
- Mettez la bicyclette en position en insérant l'extrémité gauche du déclenchement instantané postérieur dans le fourreau gauche (Fig. 9). Pour un blocage plus sûr de la bicyclette sur le support, assurez-vous que le levier du déclenchement instantané soit tourné à l'horizontale (Fig. 10).
- Fermez le levier (F), en veillant à ce qu'il commence à comprimer le déclenchement instantané à l'intérieur de la zone de travail prédéfinie, celle qui est délimitée de 55° à 65° (Fig. 11).
- Si le levier (F) commence à comprimer le déclenchement instantané dans la position de travail anticipée (Fig. 12), vissez l'axe douille gauche (G) (Fig. 13) de manière à ce que le levier (F) commence à travailler à l'intérieur de la zone prédéfinie (celle qui est délimitée de 55° à 65°) (Fig.11).

- Si le levier (F) commence à comprimer le déclenchement instantané dans la position de travail posticipée (Fig. 14), dévissez l'axe douille gauche (G) (Fig. 15) de manière à ce que le levier (F) commence à travailler à l'intérieur de la zone de travail prédéfinie (celle qui est délimitée de 55° à 65°) (Fig. 11).
- Dans le cas où la roue serait trop déplacée par rapport au centre du Galet (Fig. 16), déplacer l'unité de résistance (B) en dévissant les vis (D) de fixation de l'unité et en les bloquant dans la position la plus correcte (Fig. 17, Fig. 18 et Fig. 19).
- Poussez la bicyclette vers l'unité de résistance, jusqu'à ce que la roue postérieure entre en contact avec le rouleau de l'unité (Fig. 20).
- Vérifier la stabilité du vélo en tirant et poussant le tube horizontal du cadre et en agissant sur la selle. Dans le cas où le vélo ne serait pas stable, il faut s'assurer que le dispositif de déclenchement instantané et le levier de ce dernier soient positionnés correctement, que le levier (F) soit en position "close" et que le réglage du système de blocage ait été effectué correctement.

ENLÈVEMENT DE LA BICYCLETTE

- Tenez la bicyclette d'une main et de l'autre ouvrez le levier (F) en le mettant en position "open" (Fig. 21). Enlevez le vélo.
- Pour le transport ou pour réduire l'encombrement quand on utilise pas le rouleau, nous conseillons de fermer le support en tournant la base de l'unité. (Fig.22 e Fig.23).
- Si l'on veut minimiser ultérieurement l'espace d'encombrement nous conseillons d'enlever l'unité (B) du cadre (A), de la ranger dans sa boîte originale et de refermer le cadre selon les indications de fig. 24 et fig.25.

ASSEMBLAGE DES PIEDS DE NIVELAGE

- Le cadre Qubo (A) est muni d'une série de pieds de nivelage (E) pour faire face à des éventuels problèmes de planéité du sol qui ne permettent pas aux quatre pieds de se poser complètement et pour permettre une parfaite verticalité du vélo assemblé (Fig. 26).
 - Les pieds de nivelage (E) peuvent être montés sous les pieds antérieurs (Fig. 27 et Fig. 28).
 - Les pieds de nivelage (E) peuvent être montés sous les pieds postérieurs (Fig. 29 et Fig. 30).
 - Dans le cas où un seul pied de nivelage (E) ne serait pas suffisant, on peut appliquer d'autres pieds sous ceux qui sont déjà montés (Fig. 31, Fig. 32, Fig. 33 et Fig. 34).
- Attention: le sens du pied (E) est tourné de 90° par rapport au premier qui a été positionné.

ATTENTION

- Évitez que des personnes, des enfants ou animaux puissent s'approcher du rouleau pendant l'utilisation parce que des éléments en mouvement ou tournants du rouleau et du vélo peuvent provoquer des dommages en cas de contact.
- Avant de commencer l'entraînement, positionnez le trainer à un endroit adapté, loin d'objets qui pourraient être dangereux (meubles, tables, chaises...) de manière à éviter tout risque de contact involontaire et accidentel avec ces objets.
- Le support est étudié pour l'utilisation de la part d'un seul cycliste.
- Vérifiez la sécurité et la stabilité de la bicyclette avant tout entraînement.
- Dans le cas où le déclenchement instantané ne serait pas compatible avec les douilles du support, remplacez-le avec celui qui est fourni (C).
- Il n'y a pas de pièces utilisables individuellement à l'intérieur.
- Vu que les pieds sont construits en matière souple adhérente, il se pourrait qu'ils laissent des traces de caoutchouc sur le sol pendant l'entraînement.
- Le transport du rouleau complètement assemblé peut compromettre l'intégrité du produit, il faut toujours démonter l'unité avant le transport.

CONSEILS POUR L'UTILISATION

- Pour moins user le pneu et pour avoir une meilleure adhérence au rouleau, nous conseillons d'utiliser des pneus de 23 mm de largeur.
- Pression conseillée pour la roue postérieure: 7 -8 bars pour pneu de course; 3,5 - 4 bars pour pneu VTT. Pour les cas particuliers respectez la pression conseillée par le constructeur du pneu.
- Pour avoir moins de bruit, plus d'adhérence du pneu au rouleau et une réduction des vibrations, utilisez des pneus slick (même pour VTT).
- Avant l'utilisation, nettoyez le pneu avec de l'acool ou de l'eau.
- Si l'axe du déclenchement instantané fourni dépasse de plus de 3 mm de l'écrou de fixation, coupez la partie qui dépasse (Fig. 35).

Molte grazie per aver acquistato Qubo

INTRODUZIONE

Verificare la presenza di tutti i componenti seguenti:

N°1 Telaio Qubo (Rif. A)

N°1 Unità (Rif. B)

N°1 Sgancio Rapido (Rif. C)

N°2 Viteria Unità M6 (D)

N°10 Piedini di Livellamento (E)

ATTENZIONE

L'unità indicata nella figura d'insieme è puramente indicativa

MONTAGGIO UNITÀ

- Aprire il cavalletto (A) dalla posizione iniziale d'imballo (Fig. 1) e posizionarlo su una superficie piana (Fig. 2).

- Sulla base ci son due coppie di fori, utilizzare i diversi fori in base al tipo di unità:

1) per unità con rullino $\varnothing 30$

utilizzare la coppia di fori anteriori (Fig.3);

2) per unità con rullino $\varnothing 45$

utilizzare la coppia di fori posteriori (Fig.4);

- A seconda del tipo di unità andare a fissare completamente le viti M6 (D) (Fig. 5 e Fig.6).

- Utilizzare esclusivamente la chiave in dotazione per l'assemblaggio come mostrato in figura. Dopo contatto tra supporto e unità di resistenza, ruotare la vite al max 1/4 di giro per fissare il sistema (max 2 Nm) (Fig.7).

INSTALLAZIONE DELLA BICICLETTA

- Accertarsi che lo sgancio rapido della ruota posteriore della bicicletta sia fissato correttamente.

- Posizionare la leva (F) in posizione "open" (Fig. 8).

- Mettere in posizione la bicicletta inserendo l'estremità sinistra dello sgancio rapido posteriore nella boccia sinistra (Fig. 9). Per un bloccaggio più sicuro della bicicletta assicurarsi che la leva dello sgancio rapido sia rivolta in senso orizzontale (Fig. 10).

- Chiudere la leva (F), facendo attenzione che cominci a comprimere lo sgancio rapido all'interno dell'area di lavoro predefinita quella delimitata da 55° e 65° (Fig. 11).

- Se la leva (F) comincia a comprimere lo sgancio rapido nella posizione di lavoro anticipata (Fig. 12), avvitare il perno bussola destra (G) (Fig. 13) in modo tale che la leva (F) cominci a lavorare all'interno dell'area di lavoro predefinita (quella delimitata da 55° e 65°) (Fig. 11).

- Se la leva (F) comincia a comprimere lo sgancio rapido nella posizione di lavoro posticipata (Fig. 14), svitare il

perno bussola sinistro (G) (Fig. 15) in modo tale che la leva (F) cominci a lavorare all'interno dell'area predefinita (quella delimitata da 55° e 65°) (Fig. 11).

- Qualora la ruota risultasse troppo spostata rispetto al centro del rullino (Fig. 16), spostare l'unità di resistenza (B) allentando le viti (D) di fissaggio dell'unità e bloccarle nella posizione più corretta (Fig. 17, Fig. 18 e Fig. 19).

- Spingere la bicicletta verso l'unità di resistenza (B), fino a quando la ruota posteriore arriva a contatto con il rullino dell'unità stessa (Fig. 20).

- Verificare la stabilità della bicicletta tirando e spingendo il tubo orizzontale del telaio ed agendo sulla sella. Qualora la bicicletta non risultasse stabile, assicurarsi che lo sgancio rapido e la levetta dello stesso siano posizionati correttamente che la leva (F) sia in posizione "close" e che la regolazione del sistema di bloccaggio sia stata eseguita correttamente.

RIMOZIONE DELLA BICICLETTA

- Tenere la bicicletta con una mano e con l'altra aprire la leva (F) portandola in posizione "open" (Fig. 21). Rimuovere la bici.

- Per il trasporto o per ridurre gli ingombri quando non si utilizza il rullo si consiglia di chiudere il cavalletto (Fig. 22 e Fig. 23).

- Se si vuole minimizzare ulteriormente lo spazio d'ingombro si consiglia di togliere l'unità (B) dal telaio (A), di riportarla nel suo imballo originale e di richiudere il telaio come indicato in Fig. 24 e Fig. 25.

MONTAGGIO PIEDI DI LIVELLAMENTO

- Il telaio Qubo (A) ha in dotazione una serie di piedi di livellamento (E) per sopperire ad eventuali problemi di planarità del pavimento che non permettono ai quattro piedi di appoggiarsi completamente e per consentire una perfetta verticalità della bicicletta montata (Fig. 26).

- I piedi di livellamento (E) possono essere montati sotto i piedi anteriori (Fig. 27 e Fig. 28).

- I piedi di livellamento (E) possono essere montati sotto i piedi posteriori (Fig. 29 e Fig. 30).

- Nel caso un solo piede di livellamento (E) non sia sufficiente, si possono applicare altri piedi sotto quelli già montati (Fig. 31, Fig. 32, Fig. 33 e Fig. 34).

Attenzione: il verso del piede (E) è ruotato di 90° rispetto al primo posizionato.

ATTENZIONI

- Evitare che persone, bambini o animali possano avvicinarsi al rullo durante l'utilizzo in quanto i componenti in movimento o rotanti del rullo e della bicicletta possono produrre danni in caso di contatto.

- Prima di iniziare l'allenamento, posizionare il trainer in un luogo adatto, lontano da oggetti potenzialmente pericolosi (mobili, tavoli, sedie...) in modo da evitare ogni rischio di contatto involontario e accidentale con gli oggetti stessi.
- Il cavalletto é studiato per l'uso da parte di un solo ciclista.
- Verificare la sicurezza e la stabilità della bicicletta prima di ogni allenamento.
- Qualora lo sgancio rapido non fosse compatibile con le bussole del cavalletto, sostituirlo con quello fornito in dotazione (C).
- Non ci sono componenti utilizzabili singolarmente all'interno.
- Poiché i piedini sono costruiti in materiale morbido antiscivolo, potrebbe verificarsi che durante l'uso lascino tracce di gomma sul pavimento.
- Il trasporto del rullo completamente montato può compromettere l'integrità del prodotto, smontare sempre l'unità prima del trasporto.

CONSIGLI PER L'UTILIZZO

- Per un minor consumo del pneumatico e una migliore aderenza al rullino, consigliamo di utilizzare pneumatici larghi 23 mm.
- Pressione consigliata della ruota posteriore: 7 - 8 atmosfere per pneumatico da corsa; 3,5 - 4 atmosfere per pneumatico MTB. Per casi particolari attenersi alla pressione consigliata dal costruttore dei pneumatici.
- Per una minor rumorosità, una maggiore aderenza del pneumatico sul rullino e una riduzione delle vibrazioni, utilizzare pneumatici slick (anche per Mountain bike).
- Prima dell'uso, pulire il pneumatico con alcool o acqua.
- Se il perno dello sgancio rapido fornito sporge più di 3 mm dal dado di fissaggio tagliare la parte sporgente (Fig. 35).

エリート QUBOシリーズ ホームトレーナーをご購入いただき誠にありがとうございます。

商品の確認

最初に外箱から以下の部品を取り出して、揃っているかを確認してください。

- キューボフレーム (A)
- 負荷ユニット (B)
- クイックリリース (C)
- M6ボルト(各製品ごとの取扱ページに記載)
- ワッシャー(各製品ごとの取扱ページに記載)
- レベリングフィート(E) ※イラスト未掲載

負荷ユニットの取り付け

-図1のような状態で梱包されているフレーム(A)の足を図2のように開いて、平らで安定した地面に設置します。

-フレームの負荷ユニット取り付け部には2組の穴があります。

1) 負荷ユニットのローラー直径が30mmの機種(デジタル)は図3のように、(自転車を取り付け方向から見て)前方の穴に負荷ユニットを取り付けます。

2) 負荷ユニットのローラー直径が45mmの機種(パワーフルード、ハイドロマグ、ハイドロマグデジタル、ワイヤレス)は図4のように、後方の穴に負荷ユニットを取り付けます。

-ワッシャーを取り付けたボルトを図5、6のように取り付けます。ローラーの直径によって取り付け位置を選択してください。

注意:製品に付属するアーレンキーまたはトルクレンチを使用して、負荷ユニットをフレームに取り付けます。ボルトを締める際、ボルトとフレームが接触したら¼回転ずつ慎重に増し締めを行います。

最大締め付けトルクは2Nmです、締めすぎるとフレームの破損につながりますのでご注意ください。(図7)

自転車の取り付け

-後輪にクイックリリース(C)を取り付けます。クイックリリースが適切に固定されているか確認してください。

-図8のように、フィキシングレバー(F)を"OPEN"の位置まで回します。

-図9のように、後輪左側のクイックリリースを左サポートカップに挿入します。挿入する前に、図10のようにクイックリリースのレバーが水平になるように閉めてあることを確認してください。クイックリリースのレバーがフレームと干渉する場合には、フレームと干渉せずに確実に固定できる方向にレバーを開けてください。

挿入するときはレバーとサポートカップの切り欠きの位置が合うように取り付けてください。

-フィキシングレバー(F)を下側に倒し、閉じます。図11のようにトレーナーを後方から見た場合に、フィキシングレバーが水平のときを0°とすると、レバーをそこから55°~65°閉じこむときに圧力を感じ始めるのが正しい位置です。

-もし圧力を感じ始める位置が図12のように55°よりも手前側にある場合は、図13のようにプッシュピン(G)を適量、時計回りに締めます。

-もし圧力を感じ始める位置が図14のように65°よりも奥側にある場合は、図15のようにプッシュピン(G)を適量、反時計回りに緩めます。

-もし図16のように、タイヤが負荷ユニットのローラー部のセンターから大きく外れている場合には、図17、18のようにボルトを緩め負荷ユニットを移動させます。負荷ユニットのローラー部のセンターとタイヤのセンターを図18のように合わせたら、ボルトを締めます。

-図20のように、自転車の後輪をローラー部に接触させます。

-自転車のトップチューブとサドルを持って左右に揺すり、自転車がしっかりと固定され安定していることを確認します。もし自転車の固定が不十分な場合には、クイックリリースのレバーがしっかりと閉じられて固定されているかどうか、フィキシングレバー(F)が"CLOSE"のポジションにあるかどうかを確認してください。

自転車の取り外し

-自転車を押さえながら図21のようにフィキシングレバー(F)を開いて固定を解除し、自転車を取り外します。

-運搬時や収納時には図22、23のようにフレームの足を閉じます。

-さらに省スペースに収納する場合には負荷ユニット(B)をフレーム(A)から取り外し、図24、25のようにフレームのアームを回転させてください。

レベリングフィートの取り付け

-キューボトレーナーにはレベリングフィート(E)が付属します。地面が水平でない場合や自転車が水平にならない場合にはレベリングフィートを地面との接地面に取り付けることによって、水平を確保します。

-フレーム(A)の前方へは、図27、28のようにレベリングフィート(E)を取り付けます。

-フレーム(A)の後方へは、図29、30のようにレベリングフィート(E)を取り付けます。

-1枚のレベリングフィートを取り付けるだけでは水平を確保できない場合には、図31、32、33、34のように適宜使用する枚数を増やします。

注意: 2枚以上レベリングフィートを取り付ける場合には、図31、33のように90°ずつ回転させて交互に取り付けを行います。

注意

- トレーナーの使用中は人間や子供、動物などが近寄らないように注意してください。動いたり回転しているトレーナーのパーツや自転車と接触すると非常に危険です。
- トレーニングを行う場合、不注意やうっかりにより起こりうる万が一の事故を避けるためにトレーナーは乾燥した場所で、潜在的な危険物(家具、テーブルやイスなど)から遠ざけて設置してください。
- この製品は「ひとり乗りの自転車」専用です。このトレーナーは付属するクイックリリースを装着できない自転車には使用できません。
- トレーナーを使用する前には自転車及びトレーナーが安定しているかよく確認してください。
- トレーナーに装着する自転車の後輪のクイックリリースは必ず付属の専用品に交換してから使用してください。
- フレーム、負荷ユニットは分解しないでください。分解された場合にはいかなる場合にも保証修理は受けることができません。
- フレームの地面との接地部はソフトなノンスリップゴム製です。床材によっては色がうつる場合がありますのでご注意ください。

アドバイス

- トレーナーで使用するタイヤ幅は23mmが最適です。タイヤの磨耗が少なく、エラストゲルローラーとのグリップも適切になります。
- タイヤの空気圧はロード用で7-8気圧、MTB用で3.5-4気圧が最適です。使用されるタイヤによっては、タイヤメーカーの指示する空気圧でご使用ください。
- タイヤはスリックタイヤを使用してください。タイヤ表面にパターンや模様の無いスリックタイヤを使用するとグリップが高まり、静粛性が向上、振動が減少します。MTBは必ずスリックタイヤでご使用ください。
- 使用前にタイヤをアルコールまたは水を使用してクリーニングしてください。
- トレーナーの使用後輪がスリップする場合には、ペダルへの入力を徐々に行いスリップしないようにしてください。スリップを繰り返すとエラストゲルローラーに致命的なダメージを与えます。
- 図35のように、クイックリリースのピンがナットから3mm以上飛び出している場合には、飛び出した先端部分を切断してください。切断作業については購入店にご相談下さい。

Qubo를 선택해 주셔서 감사합니다

소개

다음 부품이 있는지 확인하십시오:

N°1 쿠보 프레임 (A 참조)

N°1 유닛(B 참조)

N°1 퀵 릴리스 (C 참조)

N°2 M6 유닛 나사 (D 참조)

N°10 발 레벨링(이퀄라이징) (E 참조)

주의

여기서 언급한 저항 유닛은 생산 모델과 다를 수 있습니다.

유닛 조립

- 해당 포장된 위치 (그림.1)의 프레임 (A)를 펴고 평평한 표면에 놓습니다(그림.2).
- 베이스에 다른 롤러 지름 옵션으로 사용될 2쌍의 구멍이 있습니다.
- 1) 앞의 구멍은 30 mm 지름 롤러 유닛(그림3)을 사용하십시오.
- 2) 뒤의 구멍엔 45 mm 지름 롤러 유닛을 사용하십시오 (그림.4).
- 롤러의 지름 길이를 확인하고 올바른 길이의 구멍에 M6 나사 (D)를 완벽히 조이십시오.
- 그림과 같이 포함된 렌치를 사용하여 저항 유닛을 프레임 베이스에 부착하십시오. 저항 유닛과 프레임 베이스(최대 force 2 Nm 사용) 사이가 만나도록 한 후 ¼만큼 돌려 조이십시오. (그림.7)

자전거 설치

- 자전거 뒷바퀴의 퀵 릴리스가 적절히 고정되었는지 확인하십시오.
- 레버 (F)를 “열림” 위치로 돌리십시오(그림.8).
- 자전거를 놓고 뒷면 왼쪽 끝의 퀵 릴리스를 왼쪽 부시에 넣으십시오 (그림 9). 안전하게 스탠드 자전거의 클램핑을 위해 퀵 릴리스의 레버가 수평이 되도록 확인하십시오 (그림 10).
- 레버 (F)를 닫고 안쪽의 미리 정의된 작업 영역 (55°와 65°사이)의 퀵 릴리스를 누르기 시작하는지 확인하십시오 (그림 11).
- 레버 (F)가 고립 작업 위치의 퀵 릴리스를 누르는 경우(그림 11), 레버 (F)가 미리 정의된 작업 영역 (55°와 65°사이) 내부를 작업 시작할 수 있도록 좌측부싱 핀 (g)을 조이십시오(그림 12).
- 레버 (F)가 지연된 작업 위치의 퀵 릴리스를 누르기 시작하면(그림 13), 레버가 미리 정의된 작업 영역(55°와 65°사이) 내부를 작업 시작할 수 있도록 좌측 부싱 핀 (g)을 푸십시오 (그림 11).
- 자전거 바퀴가 롤러 중앙에서 너무 멀리 설정된 경우(그림 16), 저항 유닛 (B) 부착 볼트 (D)를 느슨

히 하여 필요한 만큼 저항 유닛을 왼쪽 또는 오른쪽으로 미끄러뜨리고 다시 볼트를 조이십시오 (그림 17, 18, 19).

- 자전거를 뒷바퀴가 롤러에 닿을 때까지 저항 유닛 앞으로 미십시오 (그림 20).
- 프레임과 안장의 수평 튜브를 밀거나 당겨 자전거의 안정성을 확인하십시오. 자전거가 여전히 안정하지 않다면 퀵 릴리스와 레버가 올바르게 위치하였는지, 레버 (F)가 “닫힘”에 위치했는지, 클램핑 시스템 조정이 올바르게 수행되었는지 확인하십시오.

자전거 제거

- 한 손과 다른 손으로 자전거를 잡고 레버 (F)를 열고 “열림” 위치로 돌리십시오 (그림 21). 자전거를 제거하십시오.
- 운반 또는 저장할 시 스탠드를 접는 것을 권장합니다. (그림 22e, 그림 23).
- 저장 풋프린트를 더 줄이시려면 유닛 (B)를 프레임 (A)에서 제거하시고 원래 포장지에 넣어 그림 24, 25처럼 프레임을 접으십시오.

페달 높이 조절

- 울퉁불퉁한 표면에서 네 발이 완전히 바닥에 닿지 않고 자전거가 완벽히 수직을 이루도록 하는 것을 보장하도록 쿠보 프레임 (A)는 발 레벨링 (E)와 장착되어 있습니다.
- 발 레벨링 (E)는 앞면 발에 장착될 수 있습니다. (그림27, 28)
- 발 레벨링 (E)는 뒷면 발에 장착될 수 있습니다. (그림98, 30)
- 단일 발 레벨링 (E)가 충분하지 않을 경우 이미 장착된 곳에 다른 발을 추가로 더할 수 있습니다. (그림 31, 32, 33, 34).
- 경고: 첫번째가 위치에 비하여 발 (E)의 방향이 90° 돌아가 있습니다.

주의

- 롤러의 움직임이 돌아가는 부분과 자전거와 접촉할 때 사고가 일어날 수 있으므로 롤러가 사용 중일 때 사람, 어린이, 동물과 거리를 두십시오.
- 트레이닝을 시작하기 전 트레이너를 건조한 곳에 두시고 부주의하거나 실수로 인해 접촉할 시 모든 피해를 방지하기 위해 잠재적으로 위험한 물체(가구, 테이블, 의자 등)에서 멀리 떨어뜨려 놓으십시오.
- 스탠드는 1 사이클리스트 사용을 위해 고안되었습니다.
- 매 트레이닝 세션 전에 안전 및 안정성을 확인하십시오.
- 퀵 릴리스가 스탠드의 부위와 호환되지 않는다면

(C)와 제공된 것으로 교체하십시오.

- 내부에는 개별적으로 사용 가능한 부품이 없습니다.
- 발이 부드러운 미끄럼 방지 재질로 만들어졌으므로 사용 시 고무 마크를 바닥에 놓으십시오.
- 홈트레이너를 움직일 때 시스템 손상 위험을 방지하기 위해 유닛을 스탠드와 분리하십시오.

사용 조언

- 타이어 마모를 줄이고 롤러의 더 좋은 그립을 위해 23 mm 너비의 타이어를 사용하시길 권합니다.
- 권장 뒷바퀴 압력: 경주용 타이어는 7 - 8 atm, MTB 타이어는 3.5 - 4 atm. 특정 경우에 타이어 제조업체가 권장하는 압력을 준수하십시오.
- 조용히, 롤러의 타이어의 더 나은 그립, 적은 진동을 원하시는 경우 매끈한 타이어를 사용하십시오 (산악 자전거에도).
- 사용하기 전 타이어를 물 또는 알코올로 청소하십시오.
- 주어진 퀵 릴리스가 고정된 너트에서 3 mm 이상 돌출되었다면 돌출된 부분을 잘라내십시오 (그림 35).

Hartelijk dank voor het kopen van Qubo

INLEIDING

Controleer of alle volgende onderdelen aanwezig zijn:

N°1 Qubo frame (Ref. A)

N°1 Eenheid (Ref. B)

N°1 Snelloskoppelmechanisme (Ref. C)

N°2 Schroeven M6 eenheid (Ref. D)

N°10 Stelpoten (Ref. E)

LET OP!

Op de overzichtstekening aangegeven eenheid geldt uitsluitend ter indicatie!

MONTAGE VAN DE EENHEID

- Klap de standaard (A) vanuit de oorspronkelijke verpakingsstand open (Afb. 1) en zet hem op een vlakke ondergrond (Afb. 2).
- In de basis zitten twee paar gaten; gebruik verschillende gaten op basis van het type eenheid:
 - 1) voor de eenheid met rol \varnothing 30 gebruikt u het achterste paar gaten (Afb.3);
 - 2) voor de eenheid met rol \varnothing 45 gebruikt u het voorste paar gaten (Afb.4).
- Afhankelijk van het type eenheid zet u de schroeven M6 (D) volledig vast (Afb. 5 en Afb. 6).
- Gebruik voor het in elkaar zetten uitsluitend de meegeleverde sleutel zoals getoond op de figuur. Draai nadat de steun en de weerstandseenheid contact maken de schroef maximaal een kwartslag om het systeem te bevestigen (max. 2 Nm) (Afb. 7).

INSTALLATIE VAN DE FIETS

- Controleer of het snelloskoppelmechanisme van het achterwiel van de fiets goed bevestigd is.
- Zet de hendel (F) in de stand "open" (Afb. 8).
- Zet de fiets op zijn plaats en doe het linkeruiteinde van het achterste snelloskoppelmechanisme in de linkerbus (Afb. 9). Om de fiets op een veiligere manier op de standaard vast te zetten moet u controleren of de hendel van het snello- skoppelmechanisme in horizontale richting gedraaid is (Afb. 10).
- Zet de hendel (F) in de gesloten stand en let erop dat de hendel het snelloskoppelmechanisme in het van tevoren bepaalde werkgebied, binnen 55° tot 65°, indrukt (Afb. 11).
- Als de hendel (F) het snelloskoppelmechanisme in de eerdere werkstand begint in te drukken (Afb. 12), moet de

linker inbusstift (G) (Afb. 13) zodanig aangedraaid worden dat de hendel (F) in het van tevoren bepaalde werkgebied begint te werken (binnen 55° en 65°) (Afb. 11).

- Als de hendel (F) het snelloskoppelmechanisme in de latere werkstand begint in te drukken (Afb. 14), moet de linker inbusstift (G) (Afb. 15) zodanig losgedraaid worden dat de hendel (F) in het van tevoren bepaalde werkgebied begint te werken (binnen 55° en 65°) (Afb.11).
- Als het wiel te ver uit het midden van de rol staat (Afb. 16) moet de weerstandseenheid (B) verplaatst worden door de bevestigingsschroeven (D) van de eenheid los te draaien en ze in de meest geschikte stand aan te draaien (Afb. 17, 18 en 19).
- Duw de fiets naar de weerstandseenheid toe totdat het achterwiel contact maakt met de rol van de eenheid (Afb. 20).

- Controleer of de fiets stabiel staat door aan de horizontale buis van het frame te trekken en er tegen aan te duwen en door op het zadel te drukken. Als de fiets niet stabiel is controleer dan of het snelloskoppelmechanisme en het betreffende hendeltje in de juiste stand staan, of de hendel (F) in de stand "close" staat en of het blokkeersysteem goed afgesteld is.

DE FIETS VERWIJDEREN

- Houd de fiets met uw ene hand vast en maak met uw andere hand de hendel (F) open door hem in de stand "open" te zetten (Afb. 21). Verwijder de fiets.
- Om de fiets te vervoeren of om minder ruimte in beslag te nemen als de rol niet gebruikt wordt, wordt geadviseerd om de standaard in te klappen (Afb.22 e Afb.23).
- Als u de rol nog minder ruimte wilt laten innemen adviseren wij om de eenheid (B) van het frame (A) te verwijderen, de eenheid in de originele verpakking op te bergen en het frame in te klappen zoals aangegeven op Afb. 24 en Afb. 25.

MONTAGE VAN DE STELPOTEN

- Bij het Qubo frame (A) worden een aantal stelpoten (E) geleverd om eventuele problemen voor wat betreft de vlakheid van de vloer waardoor de vier poten niet volledig op de vloer kunnen steunen op te lossen en om ervoor te zorgen dat de gemonteerde fiets geheel verticaal is (Afb. 26).
- De stelpoten (E) kunnen onder de voorpoten gemonteerd worden (Afb. 27 en Afb. 28).
- De stelpoten (E) kunnen onder de achterpoten gemonteerd worden (Afb. 29 en Afb. 30).
- Voor het geval één stelpot (E) niet voldoende is kunnen er andere poten onder de poten die reeds gemonteerd zijn gemonteerd worden (Afb. 31, Afb. 32, Afb. 33 en Afb. 34).

Let op: De richting van de poot (E) is 90° gedraaid ten opzichte van de eerste die geplaatst is.

OPGELET

- Voorkom dat er mensen, kinderen of dieren tijdens het gebruik in de buurt van de trainingsrol kunnen komen omdat de bewegende of roterende onderdelen van de trainingsrol of de fiets in geval van contact schade kunnen veroorzaken.
- Alvorens met het trainen te beginnen moet de trainingsrol op een geschikte plaats gezet worden, uit de buurt van voorwerpen die gevaarlijk kunnen zijn (meubels, tafels, stoelen enz.) om elk risico van onvrijwillig of per ongeluk contact met deze voorwerpen te voorkomen.
- De standaard is bestemd voor gebruik door één fietser.
- Controleer de veiligheid en de stabiliteit van de fiets vóór elke training.
- Als het snelkoppelmecanisme niet past op de bussen van de standaard moet u het mechanisme door het meegeleverde mechanisme (C) vervangen.
- Aan de binnenkant zijn er geen onderdelen die los gebruikt kunnen worden.
- Aangezien de pootjes van zacht antislipmateriaal gemaakt zijn, kan het gebeuren dat zij tijdens het gebruik sporen rubber op de vloer achterlaten.
- De rollertrainer kan beschadigen wanneer hij volledig gemonteerd wordt vervoerd; demonteer de trainer daarom altijd voordat u hem vervoert.

ADVIEZEN

- Voor minder slijtage van de band en een grotere grip op de rol, adviseren wij om 23 mm brede banden te gebruiken.
- Geadviseerde bandenspanning voor het achterwiel: 7 - 8 atmosfeer voor racebanden; 3,5 - 4 atmosfeer voor mountain bike banden. In bijzondere gevallen moet de door de fabrikant van de banden geadviseerde bandenspanning aangehouden worden.
- Voor minder geluidsoverlast, een grotere grip van de band op de rol en minder trillingen moet u slickbanden (ook voor Mountain Bikes) gebruiken.
- Vóór gebruik moet u de band met alcohol of water schoonmaken.
- Als de pen van het meegeleverde snelkoppelmecanisme meer dan 3 mm ten opzichte van de bevestigingsmoer uitsteekt moet het uitstekende gedeelte eraf gezaagd worden (Afb. 35).

Dziękujemy za wybranie trenera Qubo.

WPROWADZENIE

Sprawdź, czy opakowanie zawiera wszystkie z poniższych części:

- 1 rama Qubo (A)
- 1 urządzenie (B)
- 1 zacisk (C)
- 2 śruby M6 urządzenia (D)
- 10 podkładek stabilizujących (wyrównujących) (E)

UWAGA

Jednostka wskazana na rysunku zespołu jest jedynie orientacyjna

MONTAŻ URZĄDZENIA

- Rozłóż trenera (A) z pozycji transportowej (rys. 1) i umieść go na płaskiej powierzchni (rys. 2).

- W podstawie podpory dwie pary otworów. Użyj odpowiednich otworów w zależności od średnicy rolki:

1) Użyj przedniej pary w przypadku rolek o średnicy 30 mm (rys. 3).

2) Użyj tylnej pary w przypadku rolek o średnicy 45 mm (rys. 4).

- Całkowicie dokręć śruby M6 (D) (rys. 5 i rys. 6) w odpowiednich otworach w zależności od średnicy rolki trenera.

- Do mocowania urządzenia oporowego do podstawy ramy stosuj wyłącznie klucze załączone w zestawie, w sposób przedstawiony na rysunku. Dokręć $\frac{1}{4}$ o. obrotu po uzyskaniu kontaktu pomiędzy urządzeniem oporowym i podstawą ramy (użyj siły maks. 2 Nm) (rys. 7).

MOCOWANIE ROWERU

- Upewnij się, że zacisk tylnego koła roweru jest dobrze przymocowany.

- Obróć dźwignię (F) w położenie otwarte „open” (rys. 8).

- Ustaw rower, wprowadzając lewy koniec tylnego zacisku w lewą tuleję (rys. 9). - Aby zacisk pewnie trzymał rower, upewnij się, że dźwignia zacisku jest ustawiona poziomo (rys. 10).

- Zamknij dźwignię (F) i upewnij się, że dociska ona zacisk w oznaczonym polu działania, tj. w zakresie od 55 do 65 stopni (rys. 11).

- Jeżeli dźwignia (F) zacznie dociskać zacisk przed polem działania (rys. 12), dokręć sworzeń tulei lewej (G) (rys. 13) w taki sposób, aby dźwignia (F) pracowała wewnątrz oznaczonego pola działania (między 55 a 65 stopniami) (rys. 11).

- Jeżeli dźwignia (F) zacznie dociskać zacisk za polem działania (rys. 14), poluzuj sworzeń tulei lewej (G) (rys. 15)

w taki sposób, aby dźwignia (F) pracowała wewnątrz oznaczonego pola działania (między 55 a 65 stopniami) (rys. 10). (rys. 11).

- Jeżeli koło roweru ustawione jest zbyt daleko od środka rolki (rys. 16), poluzuj śruby mocujące (D) urządzenia oporowego (B), przesunij urządzenie oporowe odpowiednio w lewo lub w prawo i ponownie dokręć śruby (rys. 17, rys. 18 i rys. 19).

13

- Popchnij rower w kierunku urządzenia oporowego, aż tylne koło dotknie rolki (rys. 20).

- Sprawdź czy rower jest stabilny, poruszając górną rurą ramy i siodełkiem. Jeżeli rower nie jest stabilny, sprawdź czy zacisk i jego dźwignia są prawidłowo ustawione oraz czy dźwignia (F) jest zamknięta („closed”). Upewnij się, że prawidłowo wyregulowano system zaciskowy.

ZDEJMOWANIE ROWERU

- Jedną ręką przytrzymaj rower, a drugą otwórz dźwignię (F), przekręcając ją w położenie otwarte „open” (rys. 20). Zdejmij rower.

- Zaleca się składać nieużywany trenera, co ułatwia transport i przechowywanie. (rys. 22 i rys. 23).

- Aby zminimalizować miejsce zajmowane przez trenera, należy zdjąć urządzenie oporowe (B) z ramy (A) i schować je do oryginalnego opakowania, a ramę złożyć zgodnie z rys. 24 i 25.

MONTAŻ PODKŁADEK STABILIZUJĄCYCH

- Rama trenera (A) jest wyposażona w podkładki stabilizujące (E), umożliwiające ustawienie urządzenia poziomo na nierównych powierzchniach, które nie pozwalają na pełen kontakt z podłożem wszystkich czterech podpór (rys. 26).

- Podkładki stabilizujące (E) mogą być zamocowane pod przednimi podporami (rys. 27 i rys. 28).

- Podkładki stabilizujące (E) mogą być też zamocowane pod tylnymi podporami (rys. 29 i rys. 30).

- Jeżeli jedna podkładka stabilizująca (E) jest niewystarczająca, można do niej dołożyć kolejne (rys. 31, rys. 32, rys. 33 i rys. 34).

Ostrzeżenie: kierunek ustawienia podkładki (E) musi być prostopadły do poprzedniej.

UWAGA

- Nie pozwól by inne osoby, dzieci lub zwierzęta zbliżyły się do działającego trenera, gdyż kontakt z ruchomymi i obracającymi się częściami urządzenia i roweru może spowodować obrażenia ciała.

- Przed rozpoczęciem treningu ustaw trenera w suchym miejscu, z dala od niebezpiecznych przedmiotów takich

jak: meble, stoły, krzesła itp., aby uniknąć ryzyka nieumyślnego lub przypadkowego uderzenia o nie.

- Trenażer przeznaczony jest do użytku tylko przez jednego kolarza.
- Przed każdym treningiem sprawdź bezpieczeństwo i stabilność roweru.
- Jeżeli zacisk nie pasuje do tulei stojaka, wymień go na dostarczony (C).
- Trenażer składa się z części, których nie da się wykorzystać oddzielnie.
- Podkładki trenażera wykonano z miękkiej substancji antypoślizgowej, które mogą brudzić podłogę.
- Aby uniknąć ryzyka uszkodzeń, przed transportem trenażera zdejmij urządzenie ze stojaka.

PORADY DOTYCZĄCE UŻYTKOWANIA

- Aby zmniejszyć zużycie ogumienia i zapewnić lepszą przyczepność do rolki, zaleca się stosować opony o szerokości 23 mm.
- Zalecane ciśnienie w kole tylnym: 7-8 atmosfer dla opon szosowych, 3,5-4 dla opon MTB. W szczególnych przypadkach przestrzegaj zaleceń producenta opony.
- Zaleca się stosować opony z gładkim bieżnikiem, które zmniejszają szum urządzenia, zapewniają lepszą przyczepność do rolki i zmniejszają drgania podczas jazdy (dotyczy także rowerów górskich).
- Przed jazdą wyczyść oponę alkoholem lub wodą.
- Jeżeli sworzeń dołączonego zacisku wystaje na ponad 3 mm z nakrętki mocującej, odetnij nadmiar (rys. 35).

Muito obrigado por ter adquirido o Qubo

INTRODUÇÃO

Verificar a presença de todos os seguintes equipamentos:

N.º1 Estrutura Qubo (Ref. A)

N.º1 Unidade (Ref. B)

N.º1 Desengate Rápido (Ref. C)

N.º2 Parafusos e afins Unidade M6 (D)

N.º10 Pés de Nivelamento (E)

ATENÇÃO

O aparelho indicado na figura do conjunto, é exclusivamente indicativo

MONTAGEM UNIDADE

- Abrir o cavalete (A) a partir da posição inicial da embalagem (Fig. 1) e posicioná-lo numa superfície plana (Fig. 2).
- Na base existem dois pares de orifícios; utilizar os diferentes orifícios com base no tipo de unidade:

1) para unidade com rolo $\varnothing 30$

utilizar o par de orifícios dianteiros (Fig.3);

2) para unidade com rolo $\varnothing 45$

utilizar o par de orifícios traseiros (Fig.4);

- Dependendo do tipo de unidade, fixar completamente os parafusos M6 (D) (Fig. 5 e Fig.6).

- Utilizar exclusivamente a chave fornecida para a montagem como mostrado na figura. Após o contato entre o suporte e a unidade de resistência, rodar o parafuso no máx $\frac{1}{4}$ de volta para fixar o sistema (máx 2 Nm). (Fig.7)

INSTALAÇÃO DA BICICLETA

- Certificar-se de que o desengate rápido da roda traseira da bicicleta está fixado corretamente.

- Posicionar a alavanca (F) na posição "open" (Fig.8).

- Fechar a alavanca (F), prestando atenção para quando começar a comprimir o desengate rápido no interior da área de trabalho predefinida, aquela delimitada por 55° e 65° (Fig. 11).

- Colocar em posição a bicicleta inserindo a extremidade esquerda do desengate rápido traseiro no bocal esquerdo (Fig. 9). Para um bloqueio mais seguro da bicicleta, assegure-se de que a alavanca do desengate rápido está virada no sentido horizontal (Fig.10).

- Se a alavanca (F) inicia a comprimir o desenganchamento rápido na posição de trabalho antecipado (Fig. 12), apertar a bucha do pivô direito (G) (Fig. 13) de forma que a alavanca (F) comece a trabalhar no interior da área de trabalho predefinida (aquela delimitada por 55° e 65°) (Fig. 11).

- a unidade de resistência (B) afrouxando os parafusos (D) de fixação da unidade e bloqueá-los na posição mais

correta (Fig.17, Fig.18 e Fig.19).

- Se a alavanca (F) começar a comprimir o desengate rápido na posição de trabalho adiada (Fig. 14), desparafusar o perno da bucha esquerdo (G) (Fig. 15) de forma que a alavanca (F) comece a trabalhar no interior da área predefinida (aquela delimitada por 55° e 65°) (Fig. 11).

- Sempre que a roda se encontre muito deslocada em relação ao centro do rolo (Fig. 16), deslocar

- Empurrar a bicicleta em direção à unidade de resistência (B), até que a roda traseira entre em contato com o rolo da unidade (Fig. 20).

- Verificar a estabilidade da bicicleta puxando e empurrando o tubo horizontal do quadro e agindo no selim. Se a bicicleta não resulta instável, assegurar-se que o desenganchamento rápido e a alavanca estejam posicionados corretamente e que a alavanca (F) esteja em posição "close" e que a regulagem do sistema de bloqueio seja feita de forma correta.

REMOÇÃO DA BICICLETA

- Segurar a bicicleta com uma mão e com a outra mão abrir a alavanca (F) colocando a mesma na posição "open" (Fig. 21). Remover a bicicleta.

- Para o transporte ou para reduzir o espaço ocupado quando o rolo não for utilizado, aconselha-se fechar o cavalete (Fig.22 e Fig.23).

- Se se pretender reduzir ainda mais o espaço ocupado é aconselhável retirar a unidade (B) da estrutura (A), recolocá-la na sua embalagem original e fechar a estrutura como indicado na Fig. 24 e Fig.25.

MONTAGEM DOS PÉS DE NIVELAMENTO

- A estrutura Qubo (A) tem em dotação uma série de pés de nivelamento (E) para suprir eventuais problemas de nivelamento do pavimento que não permitam aos quatro pés apoiarem-se completamente e para permitir uma perfeita verticalidade da bicicleta montada (Fig.26).

- Os pés de nivelamento (E) podem ser montados debaixo dos pés traseiros (Fig.29 e Fig.30).

- Os pés de nivelamento (E) podem ser montados debaixo dos pés dianteiros (Fig.27 e Fig. 28).

- No caso em que um só pé de nivelamento (E) não seja suficiente, é possível aplicar outros pés debaixo dos já montados (Fig. 31, Fig.32, Fig.33 e Fig.34).

Atenção: a direção do pé (E) rodou 90° relativamente ao primeiro posicionado.

ATENÇÃO

- Evitar que pessoas, crianças ou animais possam aproximar-se do rolo durante a utilização porque os componentes em movimento ou em rotação do rolo e da bicicleta

podem produzir danos em caso de contato.

- Antes de iniciar o treino, posicionar o trainer num local adequado, longe de objetos potencialmente perigosos (móveis, mesas, cadeiras...) de modo a evitar qualquer risco de contato involuntário e acidental com os objetos.
- O cavalete foi estudado para ser usado por um só ciclista.
- Verificar a segurança e a estabilidade da bicicleta antes de cada treino.
- Sempre que o desengate rápido não for compatível com as buchas do cavalete, substituí-lo por aquele fornecido com o equipamento (C).
- Não existem componentes utilizáveis isoladamente no interior.
- Uma vez que os pés são fabricados em material macio antiderrapante, pode verificar-se que durante o uso deixem vestígios de borracha no pavimento.
- O transporte do rolo completamente montado pode comprometer a integridade do produto, desmontar sempre a unidade antes do transporte.

CONSELHOS PARA A UTILIZAÇÃO

- Para um menor consumo do pneu e uma melhor aderência ao rolo, recomendamos de utilizar pneus largos de 23 mm.
- Pressão recomendada da roda traseira: 7 - 8 atmosferas para pneu de corrida; 3,5 - 4 atmosferas para pneu MTB. Para casos específicos, referir-se à pressão recomendada pelo fabricante dos pneus.
- Para um menor ruído, uma maior aderência do pneu no rolo e uma ambém para Mountain bike).
- Antes da utilização, limpe o pneu com álcool ou água.
- Se o pino do desenganchamento rápido incluso sobresair mais de 3mm da porca de fixação, cortar a parte saliente (Fig. 35).

NOTES

NOTES

NOTES

NOTES

ELITE

DESIGN & PERFORMANCE

code 6054670



ELITE S.R.L.

VIA FORNACI, 4
35014 FONTANIVA
PADOVA - ITALY

PHONE +39 049 594 0044

E-MAIL: INFO@ELITE-IT.COM

ELITE-IT.COM

