

Instrukcja montażu mobilnego stojaka do telewizora

Dziękujemy za wybranie naszego produktu. Stojak został zaprojektowany do montażu płaskich telewizorów o przekątnej 17"-37" i wadze do 20 kg. Posiada funkcję regulacji wysokości telewizora oraz kółka pozwalające na swobodne przemieszczanie stojaka.

OSTRZEŻENIE DOTYCZĄCE BEZPIECZEŃSTWA:

Przed przystąpieniem do montażu i instalacji stojaka, proszę uważnie przeczytać całą instrukcję. Jeżeli będą jakiegokolwiek wątpliwości lub uwagi, prosimy o kontakt z lokalnym dystrybutorem.

UWAGA: Nie przekraczać maksymalnej dopuszczalnej masy dla danego stojaka - może prowadzić do uszkodzenia sprzętu i obrażeń ciała.

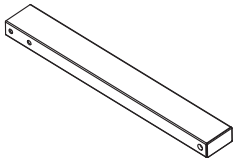
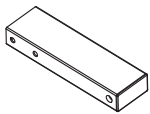
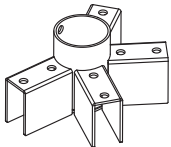
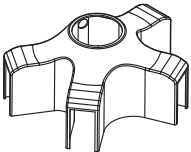
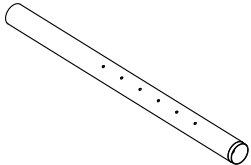
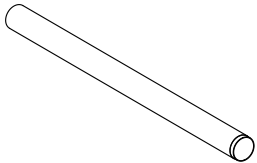

- Montaż należy przeprowadzić zgodnie z instrukcją. Nieprawidłowy montaż może być przyczyną uszkodzenia lub poważnych obrażeń ciała.
- Montować w ubraniu ochronnym, przy użyciu odpowiednich narzędzi. Montaż powinien być przeprowadzony przez specjalistę.
- Do montażu używać śrub dołączonych do zestawu.
- Śruby dokręcać z wyczuciem, aby nie zerwać gwintu!
- Zestaw zawiera drobne elementy - ryzyko zadławienia się w przypadku połknięcia. Prosimy trzymać z dala od dzieci.
- Produkt przeznaczony wyłącznie do użytku wewnątrz pomieszczeń. Narażenie na czynniki zewnętrzne, może prowadzić do uszkodzenia produktu i zranienia.

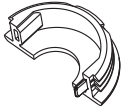
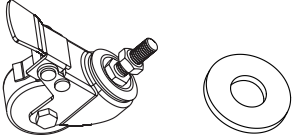
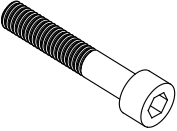
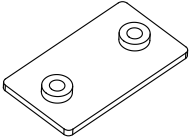
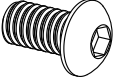
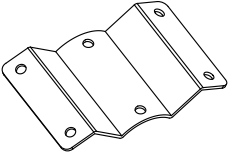
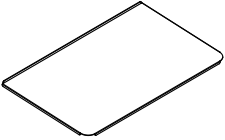
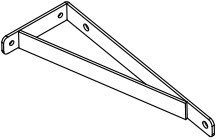

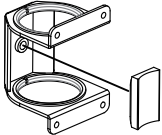
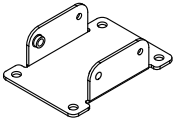
WAŻNE: Przed montażem proszę upewnić się, czy zestaw zawiera wszystkie elementy. W przypadku wystąpienia brakujących lub uszkodzonych części, prosimy o kontakt z lokalnym dystrybutorem w celu wymiany części.

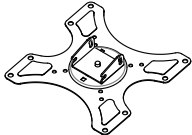




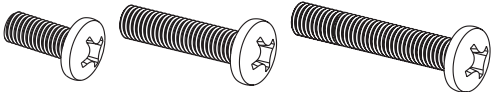


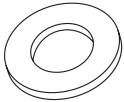


KONSERWACJA: Proszę w regularnych odstępach czasu (co najmniej raz na 3 miesiące) sprawdzać czy stojak jest dobrze zmontowany i może być bezpiecznie użytkowany.

Niezbędne narzędzia: Śrubokręt krzyżakowy

Zestaw powinien zawierać:

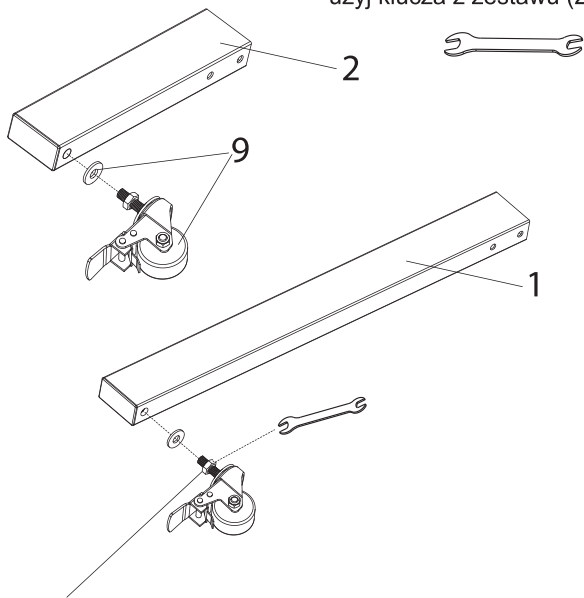
Nr	Obrazek	Opis	Ilość
1		długi profil prostokątny	2
2		krótki profil prostokątny	2
3		łącznik profili prostokątnych	1
4		maskownica łącznika profili	1
5		rura z otworami	1
6		rura bez otworów	1
7		łącznik rur	1

Nr	Obrazek	Opis	Ilość
8		maskownica do rur	2
9		kółko z podkładką	4
10		śruba imbusowa M6x60	8
11		Płytkę M6 do montażu profili prostokątnych	4
12		Śruba imbusowa M6x10	12
13		plyta łącząca wsporniki półki	1
14		półka	1
15		wspornik półki	2
16		nakrętka M6	4
17		obejma rury z gumowa podkładką	1
18		łącznik obejmy rury z płytą VESA	1

Nr	Obrazek	Opis	Ilość
19		płyta VESA	1
20		śruba imbusowa M6x10 z podkładką M6	2
21		zestaw kluczy	1
22		śruba M4x12 śruba M4x30	4
23		śruba M6x20 śruba M6x35	4
24		śruba M8x20 śruba M8x35 śruba M8x45	4
25		podkładka M4	4
26		podkładka M6	4
27		podkładka M8	4
28		dystans M4 dystans M6/M8 (20mm)	4
29		dystans M6/M8 (5mm)	8

1

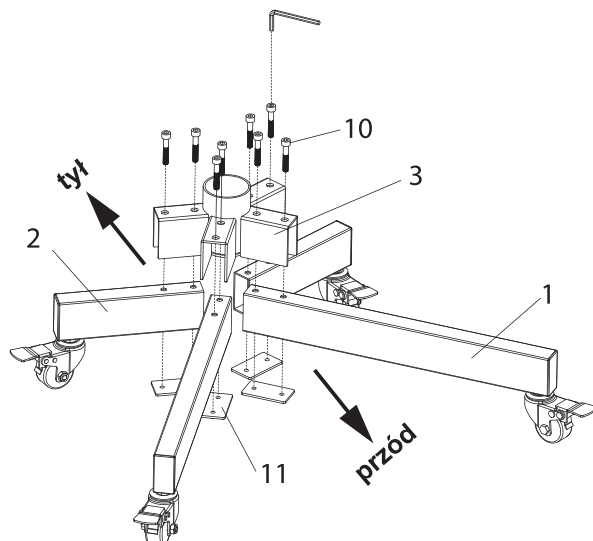
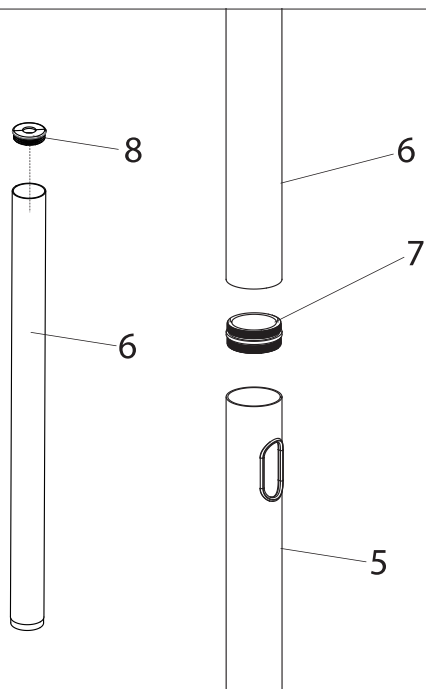
użyj klucza z zestawu (21)



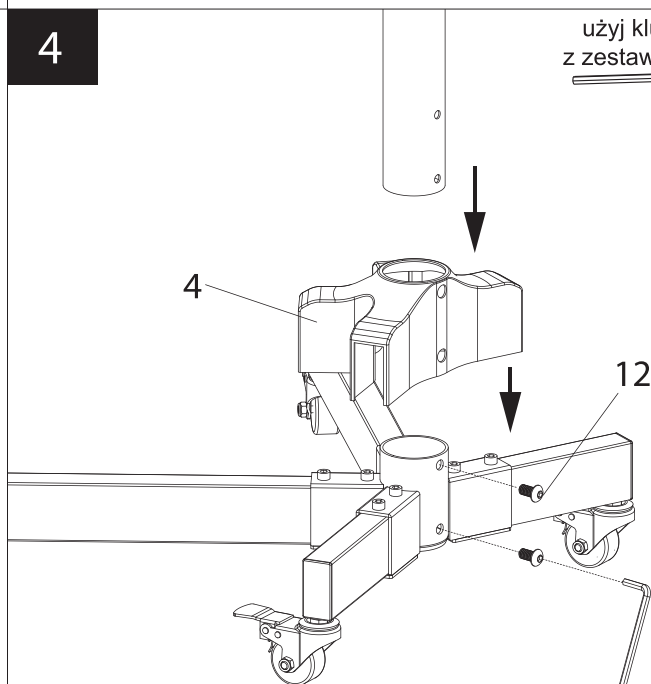
Obracaj nakrętkę, aby dopasować wysokość kółka

2

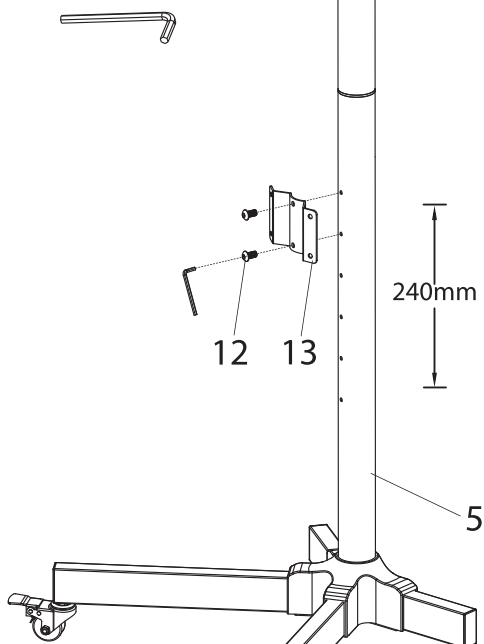
użyj klucza z zestawu (21)

**3****4**

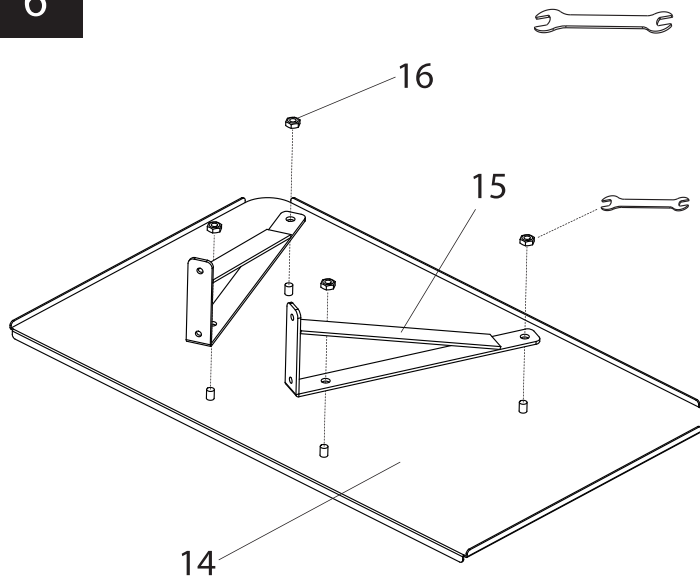
użyj klucza z zestawu (21)

**5**

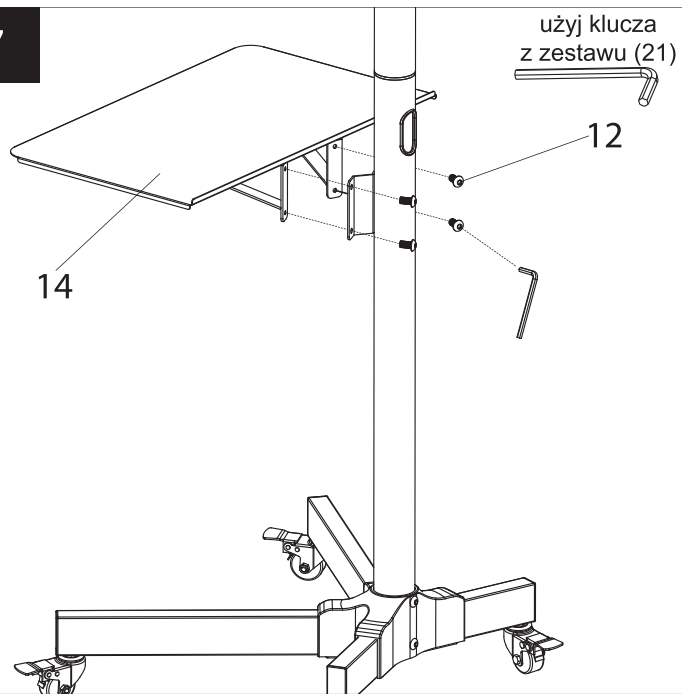
użyj klucza z zestawu (21)

**6**

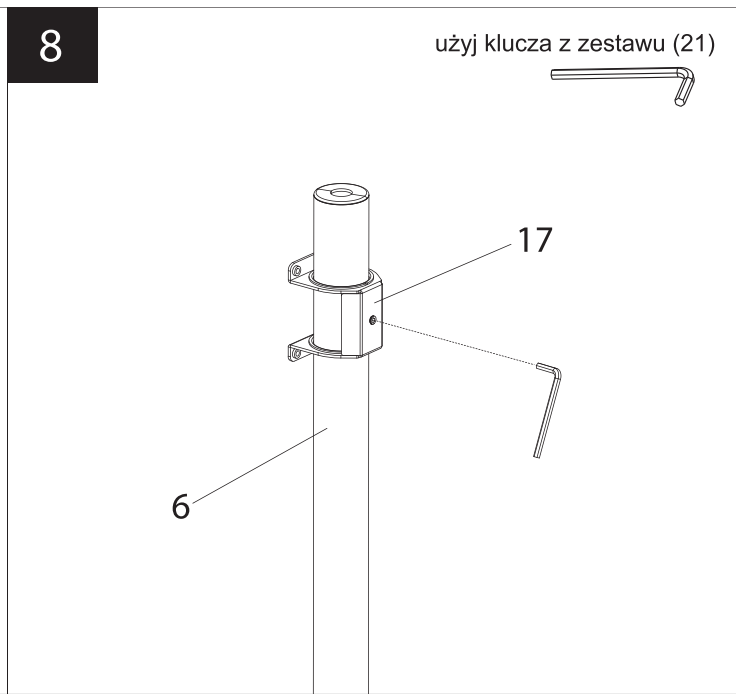
użyj klucza z zestawu (21)



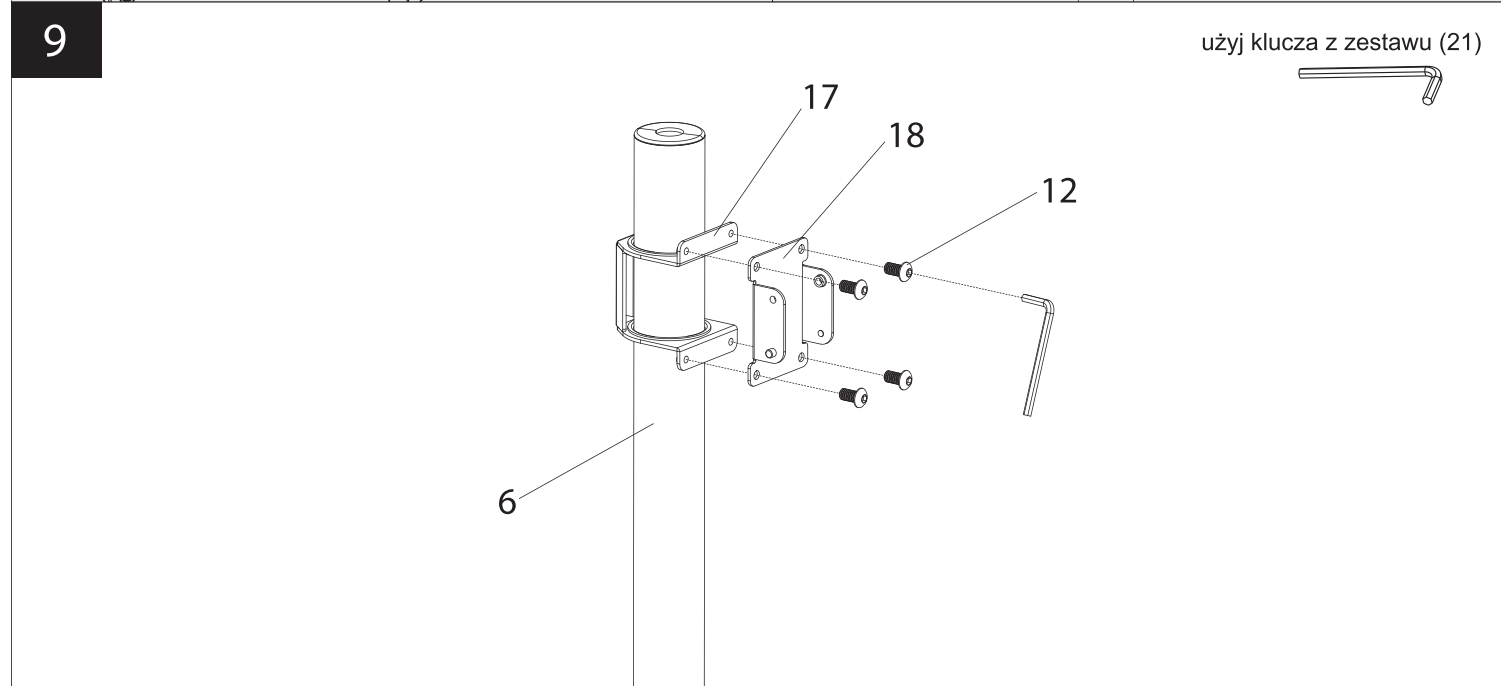
7



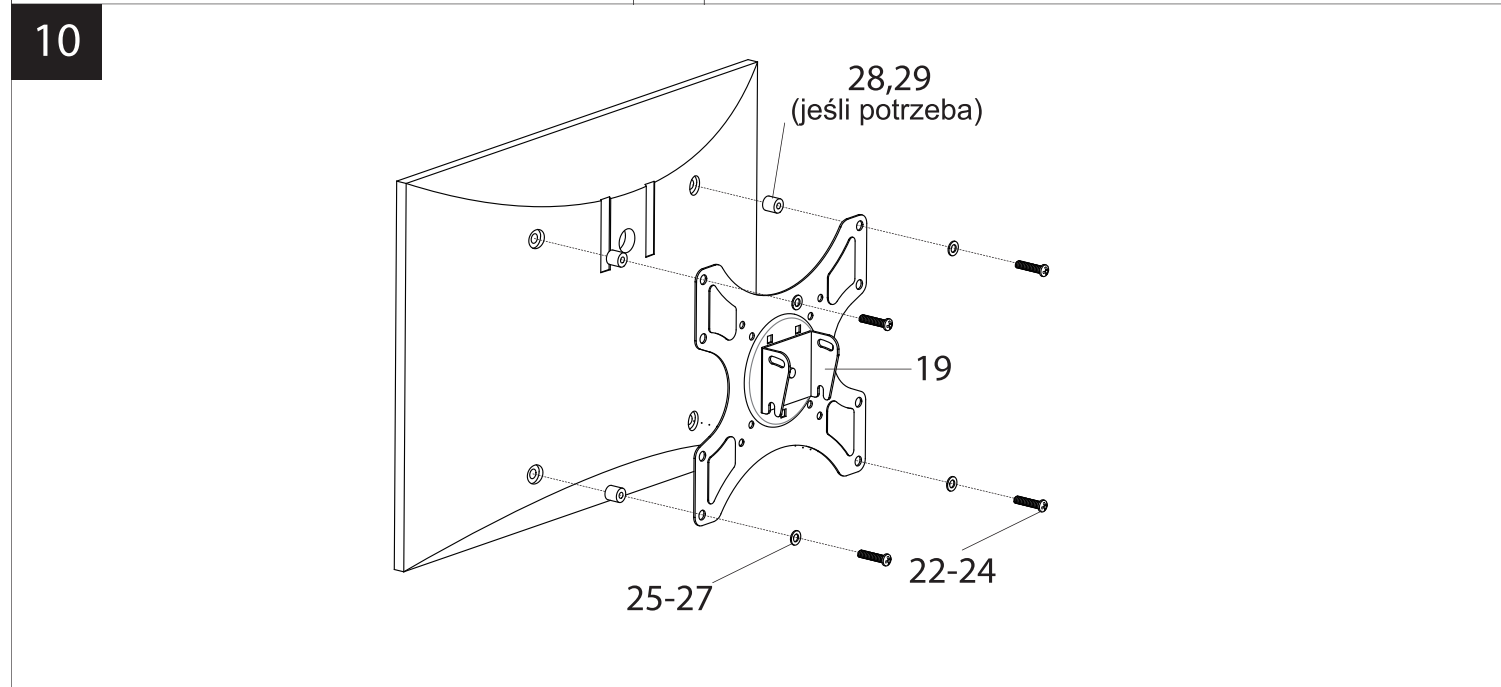
8



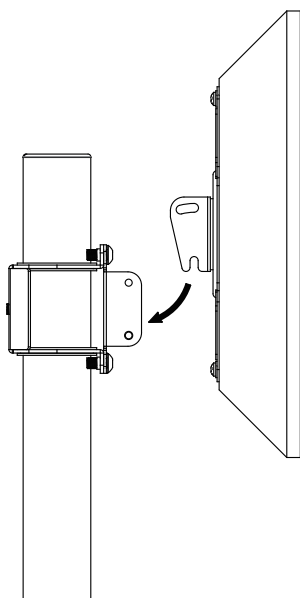
9



10

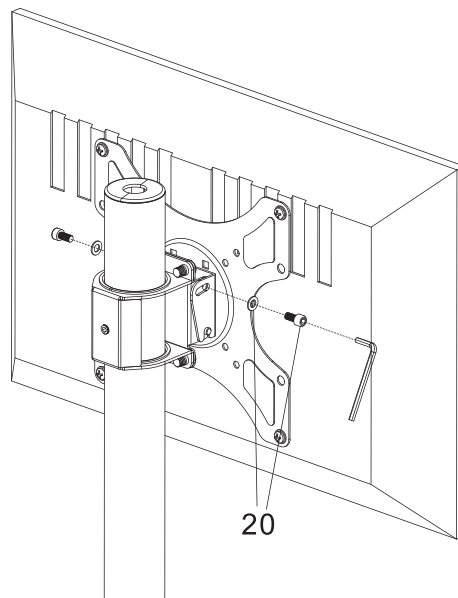


11

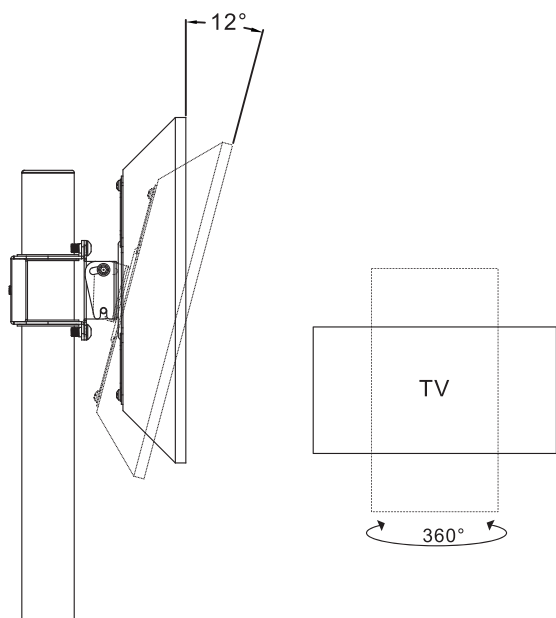


12

użyj klucza z zestawu (21)

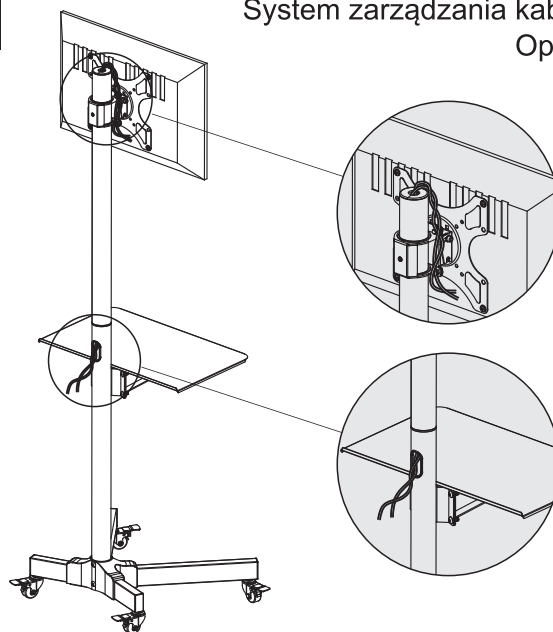


13



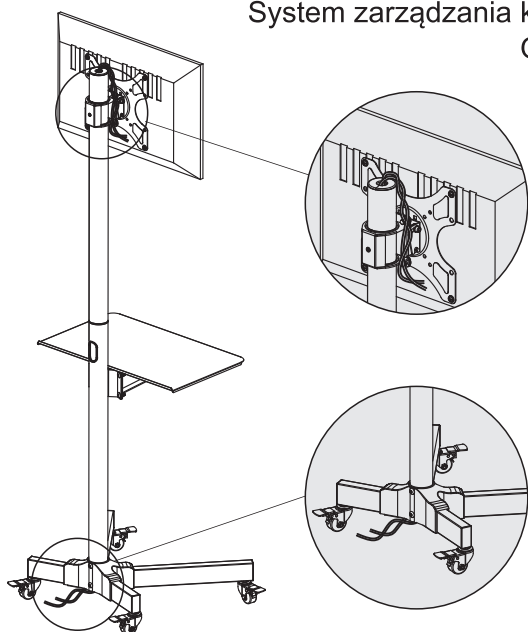
14-1

System zarządzania kablami
Opcja 1



14-2

System zarządzania kablami
Opcja 2



14-3

System zarządzania kablami
Opcja 3

