

Instrukcja montażu mobilnego stojaka do telewizora

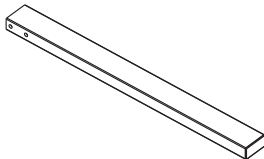
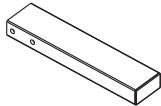
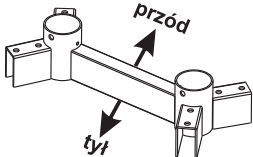
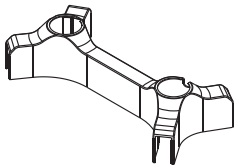
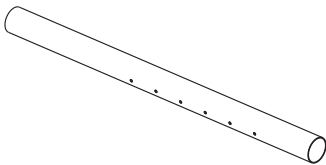
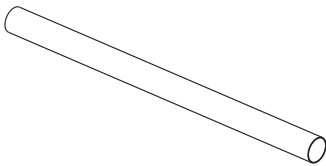

Dziękujemy za wybranie naszego produktu. Stojak został zaprojektowany do montażu płaskich telewizorów o przekątnej 30"-65" i wadze do 60 kg. Posiada funkcję regulacji wysokości telewizora oraz kółka pozwalające na swobodne przemieszczanie stojaka.

OSTRZEŻENIE DOTYCZĄCE BEZPIECZEŃSTWA:

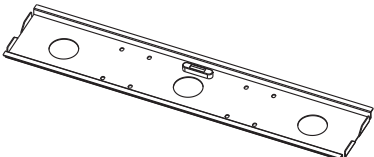
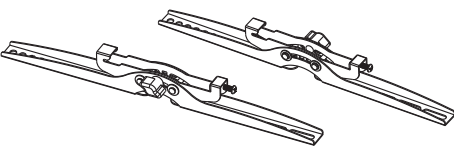


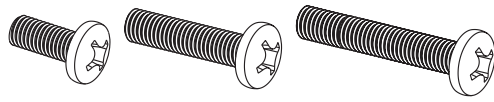
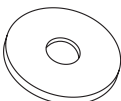
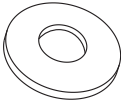
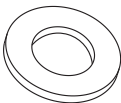


- Przed przystąpieniem do montażu i instalacji stojaka, proszę uważnie przeczytać całą instrukcję. Jeżeli będą jakiegokolwiek wątpliwości lub uwagi, prosimy o kontakt z lokalnym dystrybutorem.
- UWAGA:** Nie przekraczać maksymalnej dopuszczalnej masy dla danego stojaka - może prowadzić do uszkodzenia sprzętu i obrażeń ciała.
- Montaż należy przeprowadzić zgodnie z instrukcją. Nieprawidłowy montaż może być przyczyną uszkodzenia lub poważnych obrażeń ciała.
 - Montować w ubraniu ochronnym, przy użyciu odpowiednich narzędzi. Montaż powinien być przeprowadzony przez specjalistę.
 - Do montażu używać śrub dołączonych do zestawu.
 - Śruby dokręcać z wyczuciem, aby nie zerwać gwintu!
 - Zestaw zawiera drobne elementy - ryzyko zadławienia się w przypadku połknięcia. Prosimy trzymać z dala od dzieci.
 - Produkt przeznaczony wyłącznie do użytku wewnątrz pomieszczeń. Narażenie na czynniki zewnętrzne, może prowadzić do uszkodzenia produktu i zranienia.
- WAŻNE:** Przed montażem proszę upewnić się, czy zestaw zawiera wszystkie elementy. W przypadku wystąpienia brakujących lub uszkodzonych części, prosimy o kontakt z lokalnym dystrybutorem w celu wymiany części.
- KONSERWACJA:** Proszę w regularnych odstępach czasu (co najmniej raz na 3 miesiące) sprawdzać czy stojak jest dobrze zmontowany i może być bezpiecznie użytkowany.

Niezbędne narzędzia: Śrubokręt krzyżakowy

Zestaw powinien zawierać:

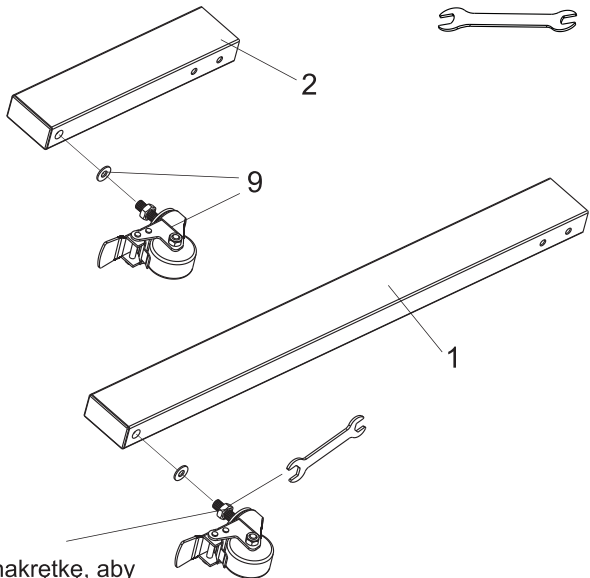
Nr	Obrazek	Opis	Ilość
1		długi profil prostokątny	2
2		krótki profil prostokątny	2
3		łącznik profili prostokątnych	1
4		maskownica łącznika profili	1
5		rura z otworami	2
6		rura bez otworów	2
7		łącznik rur	2

Nr	Obrazek	Opis	Ilość
8		maskownica do rur	4
9		kółko z podkładką	4
10		łącznik rury z płytą prostokątną + gumowa podkładka	2
11		Śruba imbusowa M6x60	8
12		Płytki M6 do montażu profili prostokątnych	4
13		Śruba imbusowa M6x10	14
14		śruba dociskowa	2
15		zestaw kluczy	1
16		półka	1
17		wspornik półki	2
18		śruba stożkowa M4x6	4

Nr	Obrazek	Opis	Ilość
21		płyta prostokątna	1
22		uchwyty do telewizora	1
23		śruba M4x12 śruba M4x30	4
24		śruba M6x20 śruba M6x35	4
25		śruba M8x20 śruba M8x35 śruba M8x45	4
26		podkładka M4	4
27		podkładka M6	12
28		podkładka M8	4
29		dystans M4 dystans M6/M8 (20mm)	4
30		dystans M6/M8 (5mm)	8

1

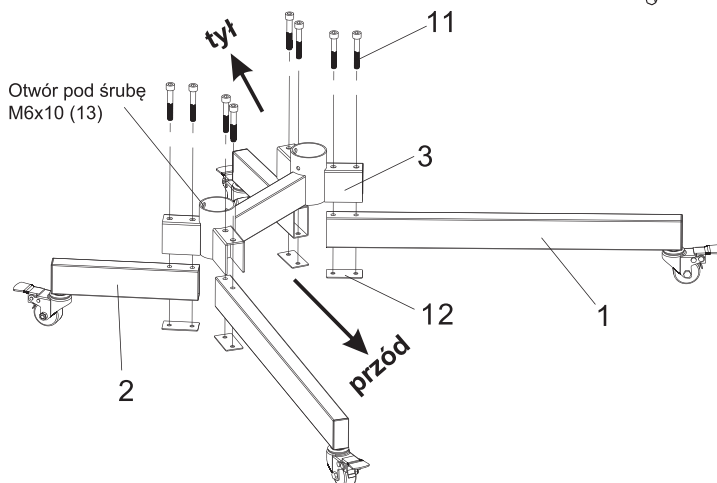
użyj klucza z zestawu (15)



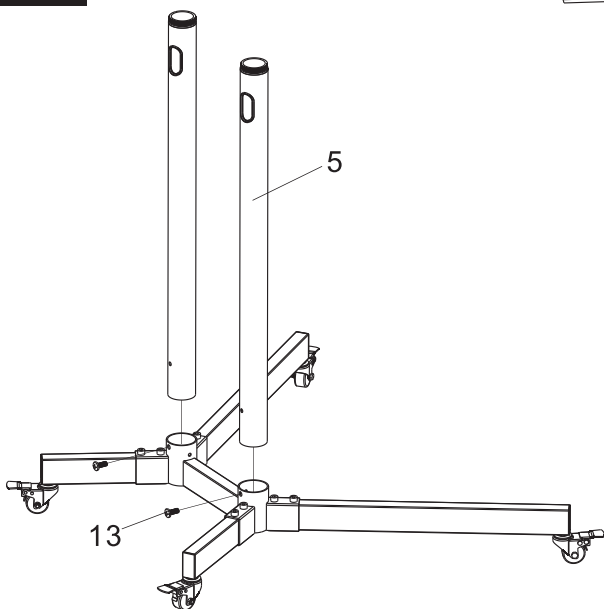
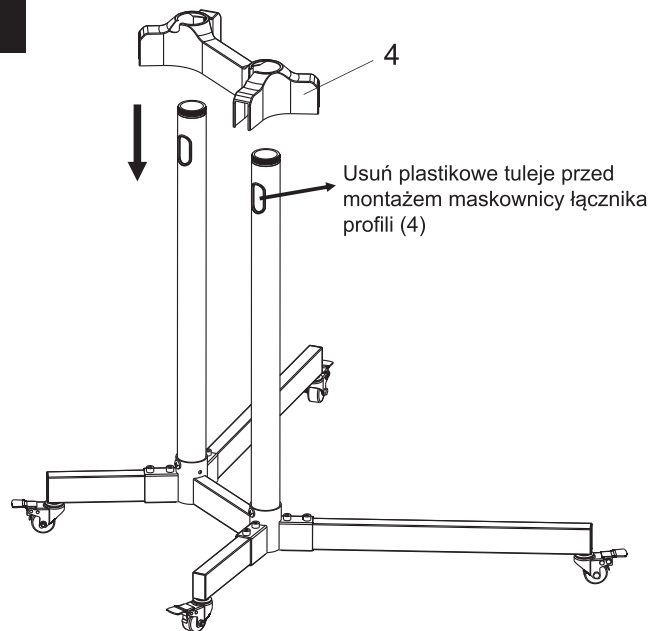
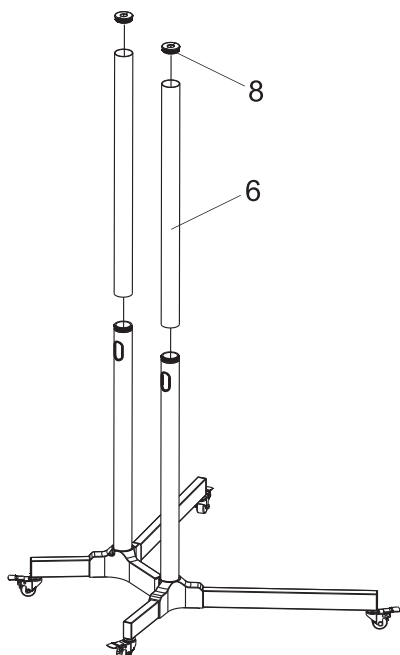
Obracaj nakrętkę, aby dopasować wysokość kółka

2

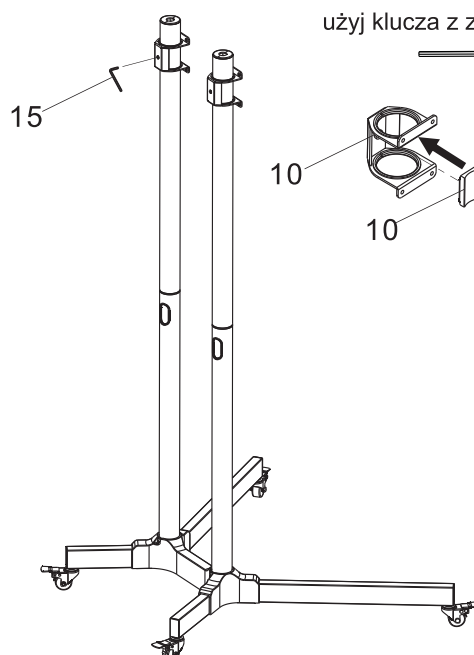
użyj klucza z zestawu (15)

**Uwaga!** Krótki profil prostokątny (2) musi być po tej samej stronie co otwór pod śrubę M6x10 (13).**3**

użyj klucza z zestawu (15)

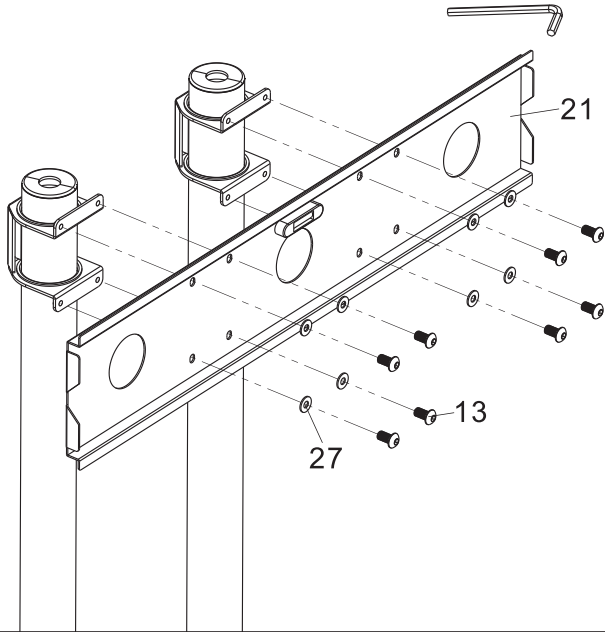
**4****5****6**

użyj klucza z zestawu (15)



7

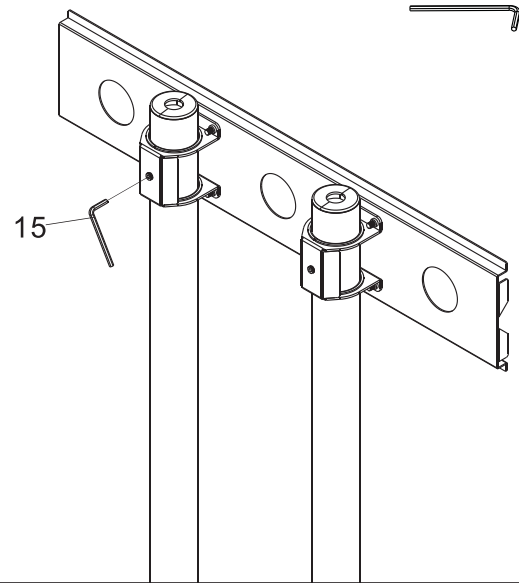
użyj klucza z zestawu (15)



8

Dostosowywanie poziomu

użyj klucza z zestawu (15)

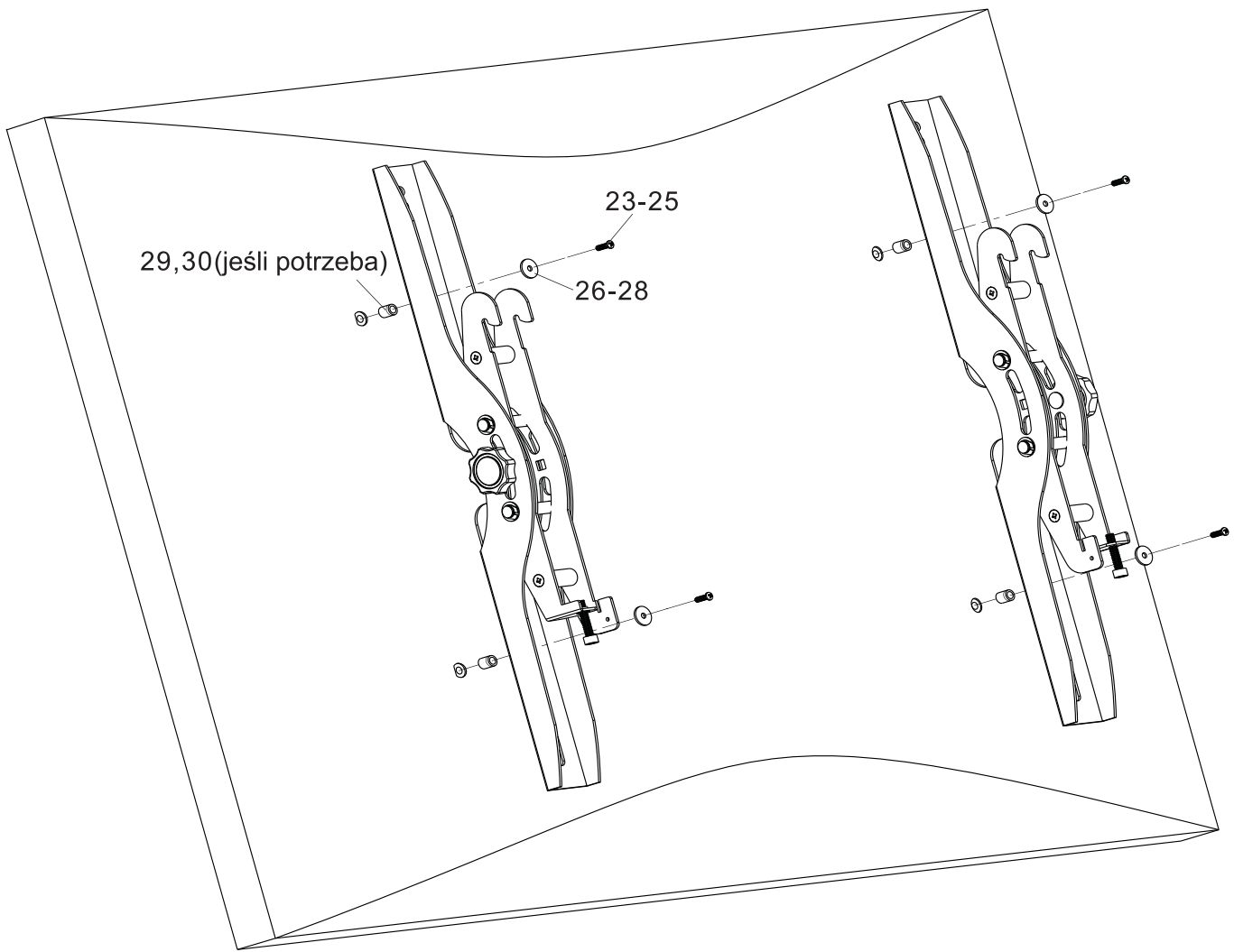


9

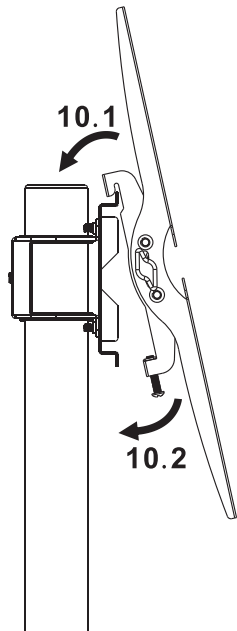
29,30(jeśli potrzeba)

23-25

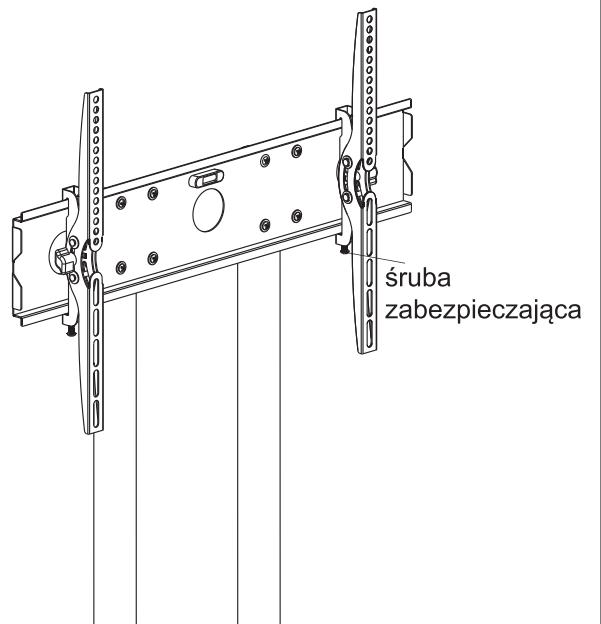
26-28



10

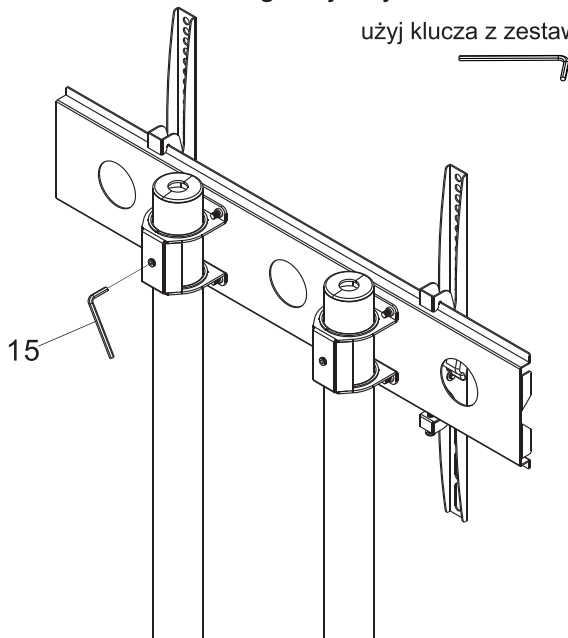


11



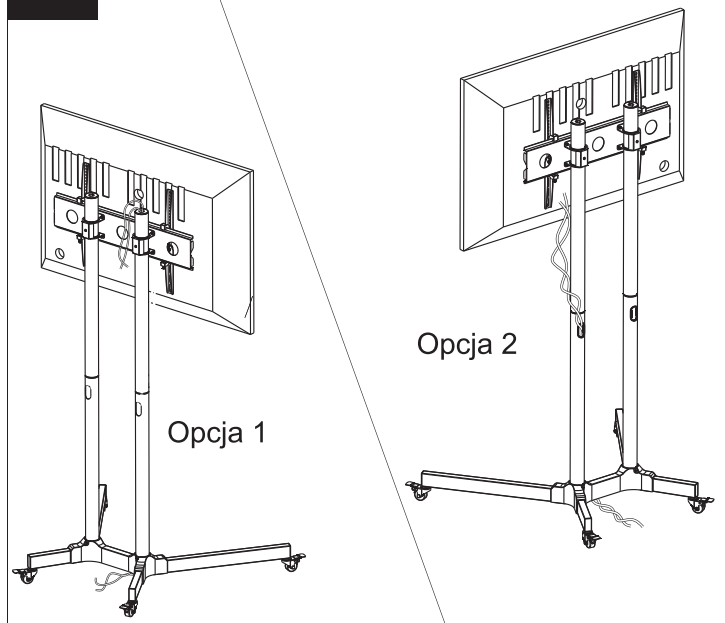
12

Regulacja wysokości telewizora
użyj klucza z zestawu (15)



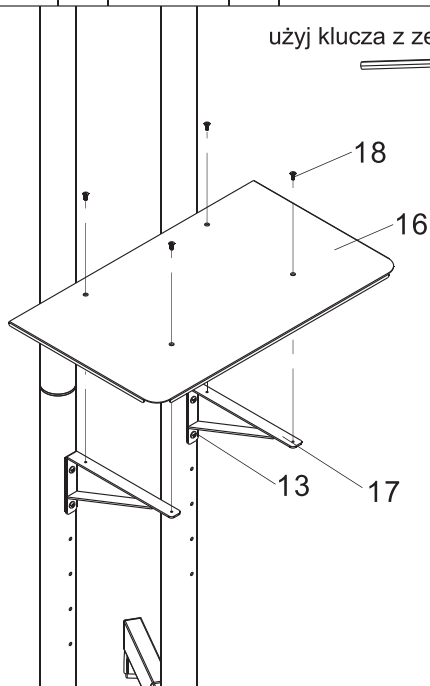
13

System zarządzania kablami



14

użyj klucza z zestawu (15)



15

Dokręć śrubę dociskową
użyj klucza z zestawu (15)

