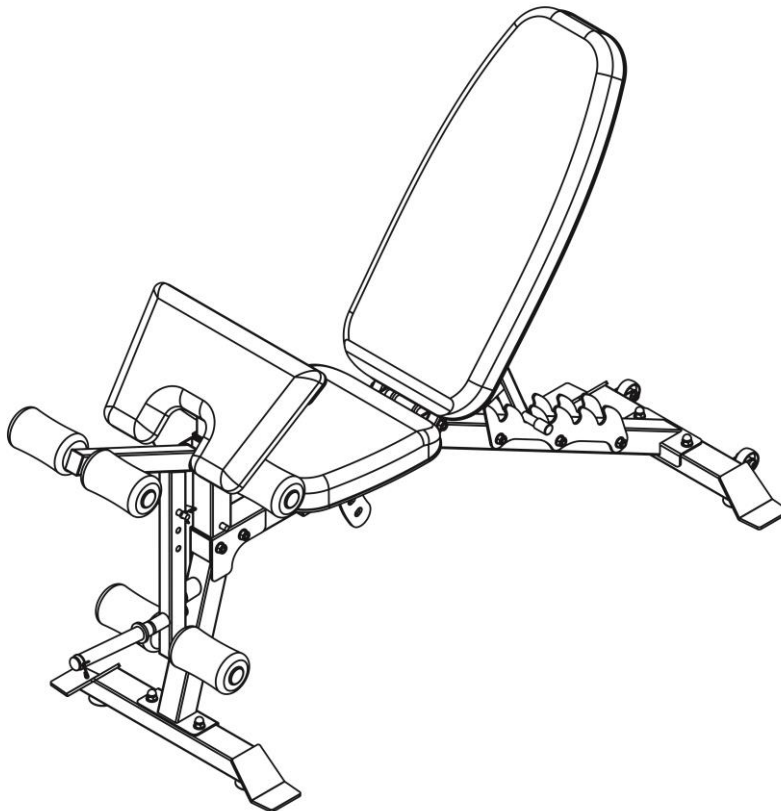




**ŁAWKA POD SZTANGĘ – BENCH – LAVICE  
POD ČINKU – HANTEL BANK**

**LS3061**



**INSTRUKCJA UŻYTKOWANIA – MANUAL INSTRUCTION –  
NÁVOD K OBSLUZE - BEDIENUNGSANLEITUNG**

## **UWAGI DOTYCZĄCE BEZPIECZEŃSTWA**

Produkt ten przeznaczony jest wyłącznie do użytku domowego i zaprojektowano tak, aby zapewnić optymalne bezpieczeństwo. Powinny być przestrzegane następujące zasady:

1. **Przed rozpoczęciem treningu skonsultuj się z lekarzem w celu stwierdzenia braku przeciwwskazań do korzystania ze sprzętu do ćwiczeń. Decyzja lekarza jest niezbędna w przypadku przyjmowania leków wpływających na pracę serca, ciśnienie krwi i poziom cholesterolu. Jest to także konieczne w przypadku osób w wieku powyżej 35 lat oraz osób mających kłopoty ze zdrowiem.**
2. Przed rozpoczęciem ćwiczeń zawsze wykonaj rozgrzewkę.
3. Zwracaj uwagę na niepokojące sygnały. Niewłaściwe lub nadmierne ćwiczenia są niebezpieczne dla zdrowia. Jeśli w czasie ćwiczeń pojawią się bóle lub zawroty głowy, ból w klatce piersiowej, nieregularny rytm serca lub inne niepokojące objawy, należy natychmiast przerwać ćwiczenia i skonsultować się z lekarzem
4. W czasie ćwiczeń i po ich zakończeniu zabezpiecz sprzęt treningowy przed dostępem dzieci i zwierząt
5. Urządzenie należy postawić na suchej i równej powierzchni w odległości 0,5m od ściany. Z bezpośredniego sąsiedztwa urządzenia należy usunąć wszystkie ostre przedmioty. Należy chronić je przed wilgocią, ewentualne nierówności podłoża należy wyrównać. Zalecane jest stosowanie specjalnego podkładu antypoślizgowego, który zapobiegnie przesuwaniu się urządzenia podczas wykonywania ćwiczeń.
6. Przed pierwszym użyciem, a później w regularnych odstępach czasu, należy sprawdzać mocowanie wszystkich śrub, bolców i pozostałych połączeń.
7. Przed rozpoczęciem ćwiczeń sprawdź umocowanie części i łączących je śrub. Trening można rozpocząć tylko wtedy, jeżeli urządzenie jest całkowicie sprawne.
8. Urządzenie powinno być regularnie sprawdzane pod względem zużycia i uszkodzeń tylko wtedy będzie ono spełniało warunki bezpieczeństwa.
9. Nie wkładaj w otwory żadnych elementów.
10. Zwracaj uwagę na wystające urządzenia regulacyjne i inne elementy konstrukcyjne, które mogłyby przeszkadzać w trakcie ćwiczeń.
11. Sprzęt wykorzystuj jedynie zgodnie z przeznaczeniem. Jeśli któraś z części ulegnie uszkodzeniu bądź zużyciu lub też usłyszysz niepokojące dźwięki podczas używania sprzętu, natychmiast przerwij ćwiczenia. Nie używaj sprzętu ponownie dopóki problem nie zostanie usunięty.
12. Ćwicz w wygodnym ubraniu i sportowym obuwiu. Unikaj luźnych ubrań, którymi można zahaczyć o wystające części sprzętu lub które mogłyby ograniczać swobodę ruchów.
13. **Sprzęt zaliczony został do klasy H według normy EN 20957-1 i jest przeznaczony wyłącznie do użytku domowego. Nie może być używany jako sprzęt terapeutyczny lub rehabilitacyjny.**
14. Podczas podnoszenia lub przenoszenia sprzętu należy zachować właściwą postawę, aby nie uszkodzić kręgosłupa.
15. Produkt jest przeznaczony wyłącznie dla osób dorosłych. Dzieci mogą z niego korzystać wyłącznie pod nadzorem dorosłych i na ich wyłączną odpowiedzialność.
16. Montując urządzenie należy ściśle stosować się do załączonej instrukcji i używać tylko części dołączonych do zestawu. Przed rozpoczęciem montażu, należy sprawdzić czy wszystkie części, które zawiera dołączona lista, znajdują się w zestawie.

**OSTRZEŻENIE: PRZED UŻYCIEM SPRZĘTU FITNESS PRZECZYTAJ INSTRUKCJĘ.**

**NIE PONOSIMY ODPOWIEDZIALNOŚCI ZA KONTUZJE LUB USZKODZENIA PRZEDMIOTÓW, KTÓRE ZOSTAŁY SPOWODOWANE NIEWŁAŚCIWYM UŻYTKOWANIEM TEGO PRODUKTU.**

### **DANE TECHNICZNE**

Waga netto – 20 kg

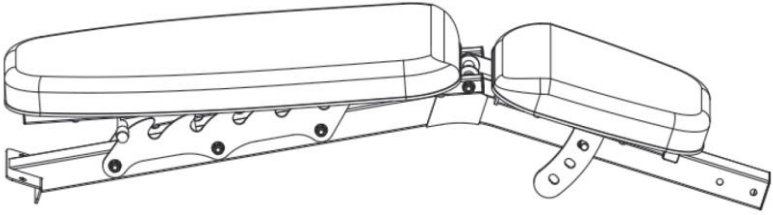
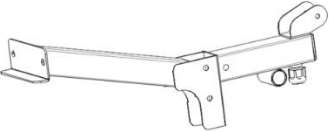
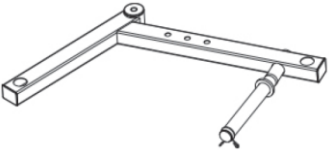


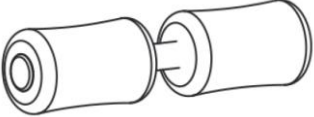
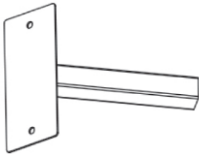
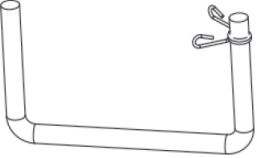
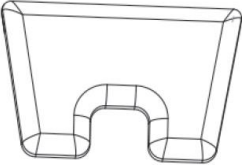


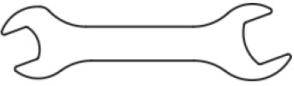
Rozmiar po rozłożeniu – 122 x 56 x 220 cm

Maksymalne obciążenie produktu – **270 kg**

### **KONSERWACJA**

Do czyszczenia urządzenia nie należy używać agresywnych środków czyszczących. Używaj miękkiej, wilgotnej ściereczki do usuwania zabrudzeń i kurzu. Usuwać ślady potu gdyż kwasowy odczyn może uszkodzić tapicerkę. Urządzenia należy przechowywać w miejscach suchych by chronić je przed wilgocią i korozją.

## LISTA CZĘŚCI

		
#1. Rama główna – 1 szt.		
		
#2. Przedni słupek – 1 szt.	#3. Rama - 1 szt.	#4. Przednia stopa – 1 szt.
		
#5. Tylna stopa – 1 szt.		#6. Uchwyt pod piankę – 3 szt.
		
#7. Rama modlitewnika – 1PCS	#8. Rama - 1PSC	#9. Modlitewnik – 1 szt.
		
#10. Klucz imbusowy 5	#11. Klucz imbusowy 6	#12. Klucz płaski 13-17

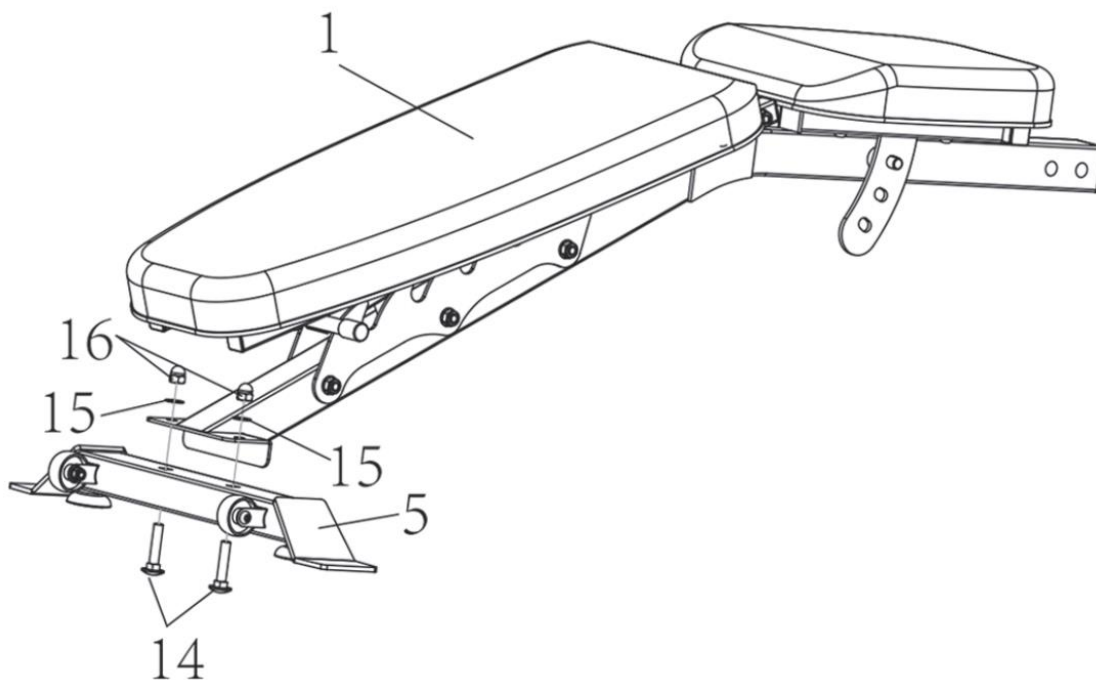
## DETAIL LIST OF SPARE PARTS

Numer	Nazwa	SZT.	Numer	Nazwa	SZT.
#14.	Śruba z łbem kwadratowym M10x50	4	#18.	Nakrętka kontrolująca M10	2
#15.	Płaska podkładka $\Phi$ 10	6	#19.	Śruba z korbą M10X60	1
#16.	Nakrętka sześciokątna M10	4	#20.	Śruba z łbem sześciokątnym M8x15	2
#17.	Śruba z łbem sześciokątnym M10x65	2			

## **MONTAŻ: KROK 1 I KROK 2**

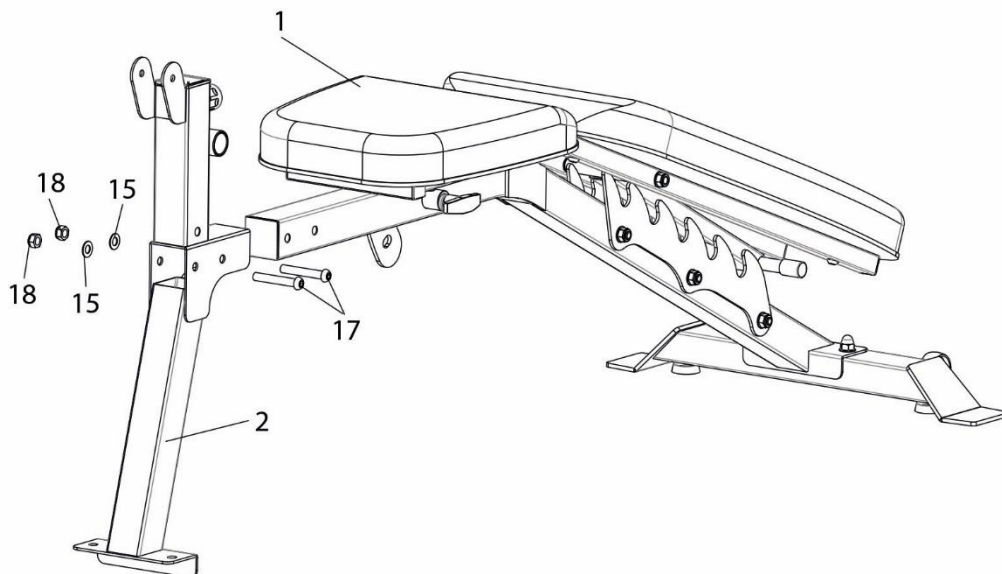
### **KROK 1**

Zamontuj #5 tylną stopę ławki do #1 ramy głównej używając dwóch #14 śrub z łbem kwadratowym M10x50, dwóch #15 płaskich podkładek  $\Phi$  10 oraz dwóch #16 nakrętek sześciokątnych M10. Aby dokręcić śluby użyj #12 płaskiego klucza.



### **KROK 2**

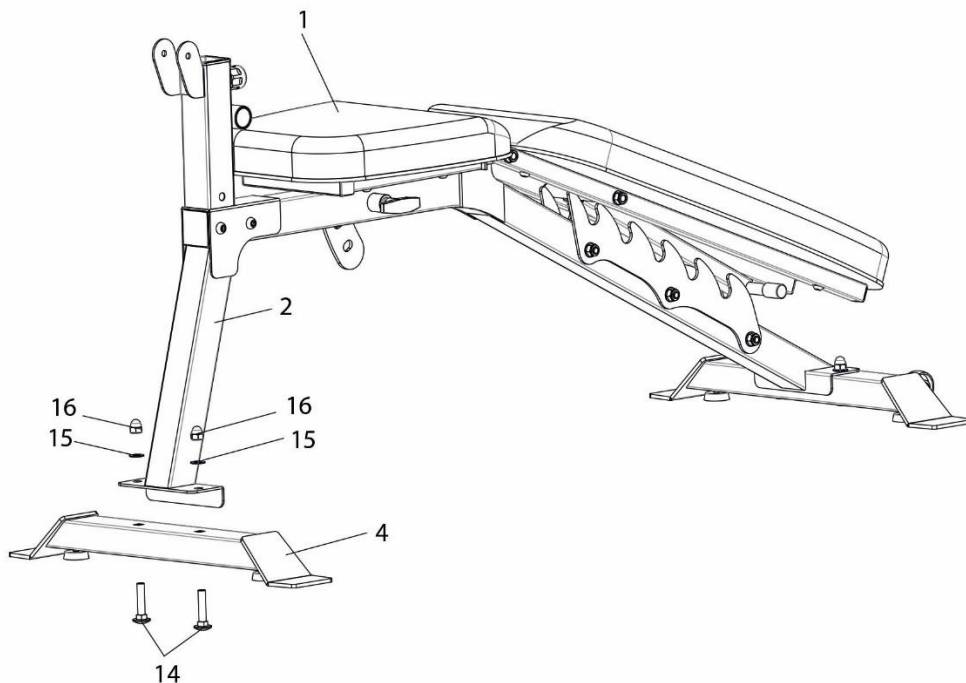
Zamontuj #2 przedni słupek do #1 ramy głównej używając dwóch #18 nakrętek kontrujących M10, dwóch #15 płaskich podkładek  $\Phi$  10 oraz dwóch #17 śrub z łbem sześciokątnym M10x65. Aby dokręcić śluby użyj #12 płaskiego klucza.



## **MONTAŻ: KROK 3 I KROK 4**

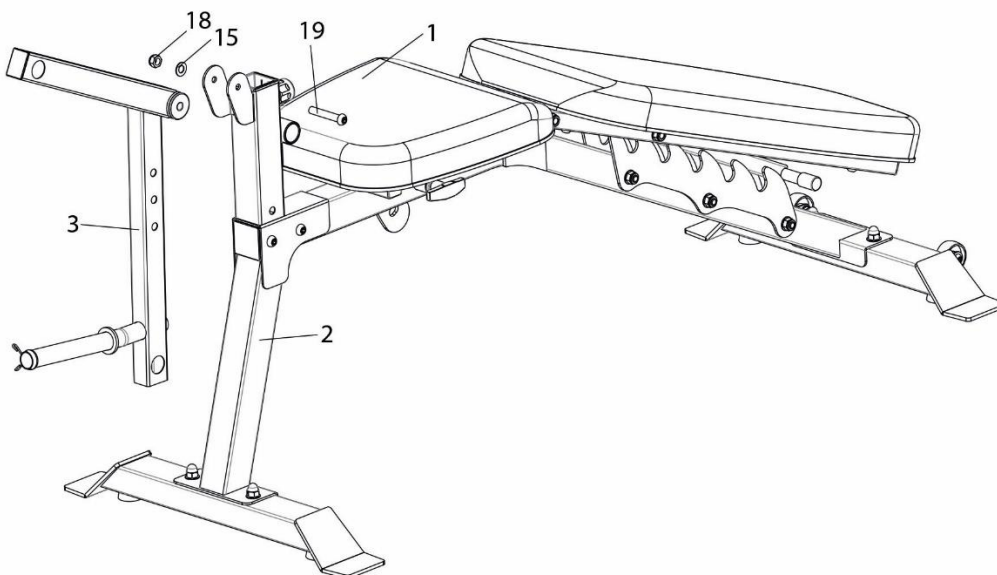
### **KROK 3**

Zamontuj #4- przednią stopę do #2-przedniego słupka, używając dwóch #14 śrub z łbem kwadratowym M10x50, dwóch #15 płaskich podkładek  $\Phi 10$  oraz dwóch #16 nakrętek sześciokątnych M10. Aby dokręcić śruby użyj #12 płaskiego klucza.



### **KROK 4**

Zamontuj #3 ramę do #2-przedniego słupka używając jednej #19 śruby z korbą.



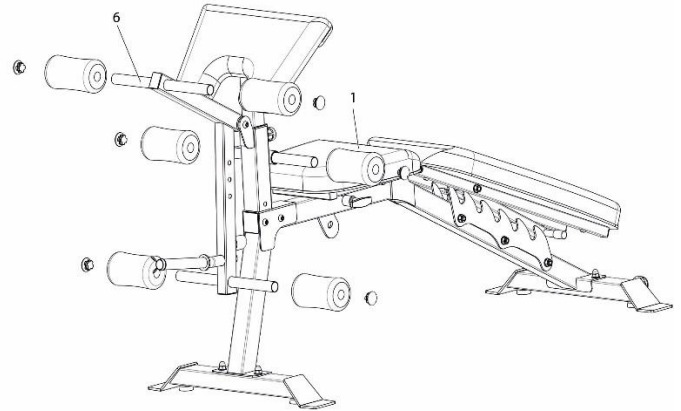
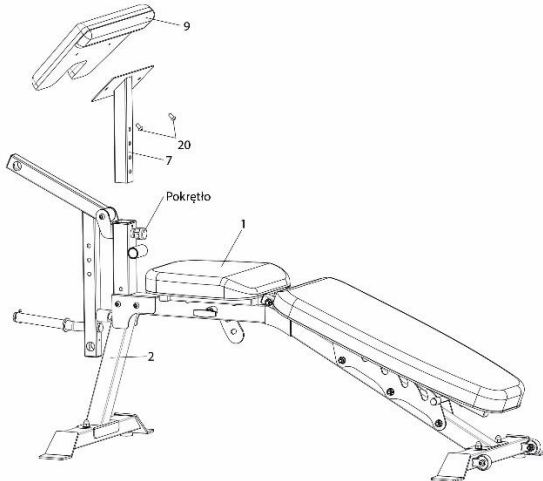
## **MONTAŻ: KROK 5, KROK 6 I KROK 7**

### **KROK 5**

Dopasuj #9 modlitwenik do otworów znajdujących się na #7 ramie modlitewnika oraz użyj #10 klucza imbusowego 5 aby dokręcić dwie #20 śruby z łbem sześciokątnym M8\*15. Poluzuj pokrętło znajdujące się na #2 przednim słupku, włóż #7 ramę modlitewnika do #2 przedniego słupka, ustaw odpowiednią pozycję i dokręć pokrętło.

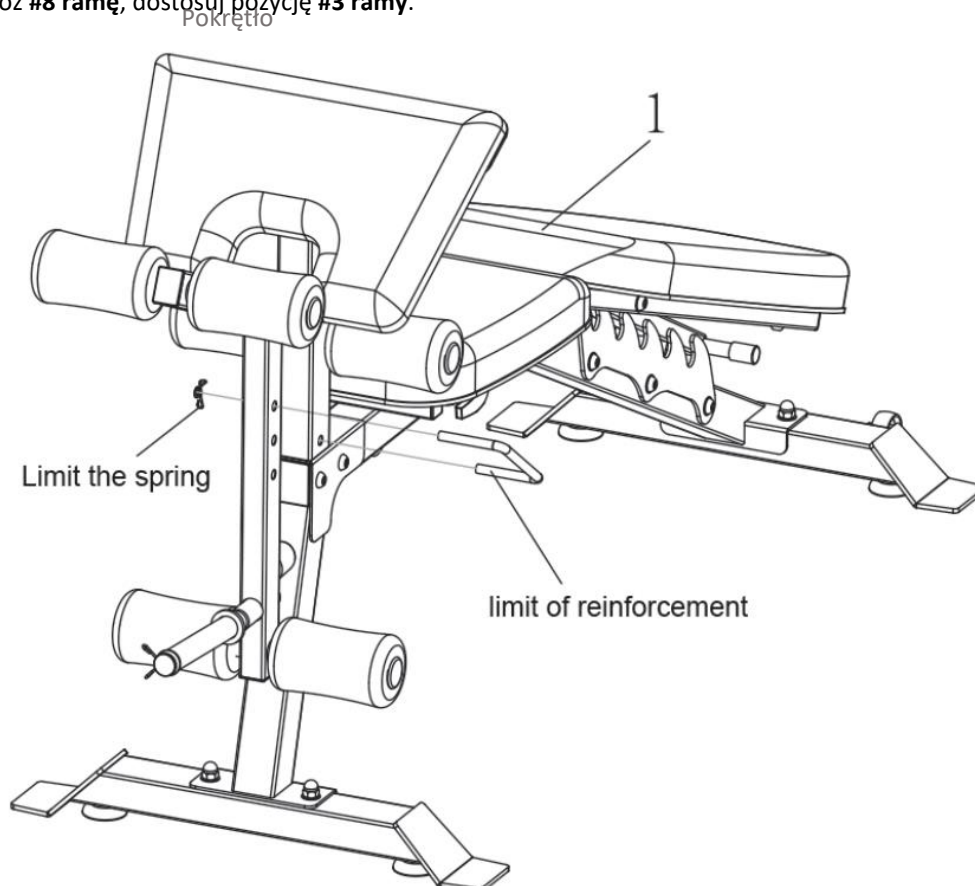
### **KROK 6**

Rozłóż #6 uchwyt pod piankę, a następnie zamontuj je na #2 przednim słupku oraz #3 ramie. Zamontuj pianki i zatyczki na końcach.



### **KROK 7**

Rozłóż #8 ramę, dostosuj pozycję #3 ramy.



## ZAKRES STOSOWANIA

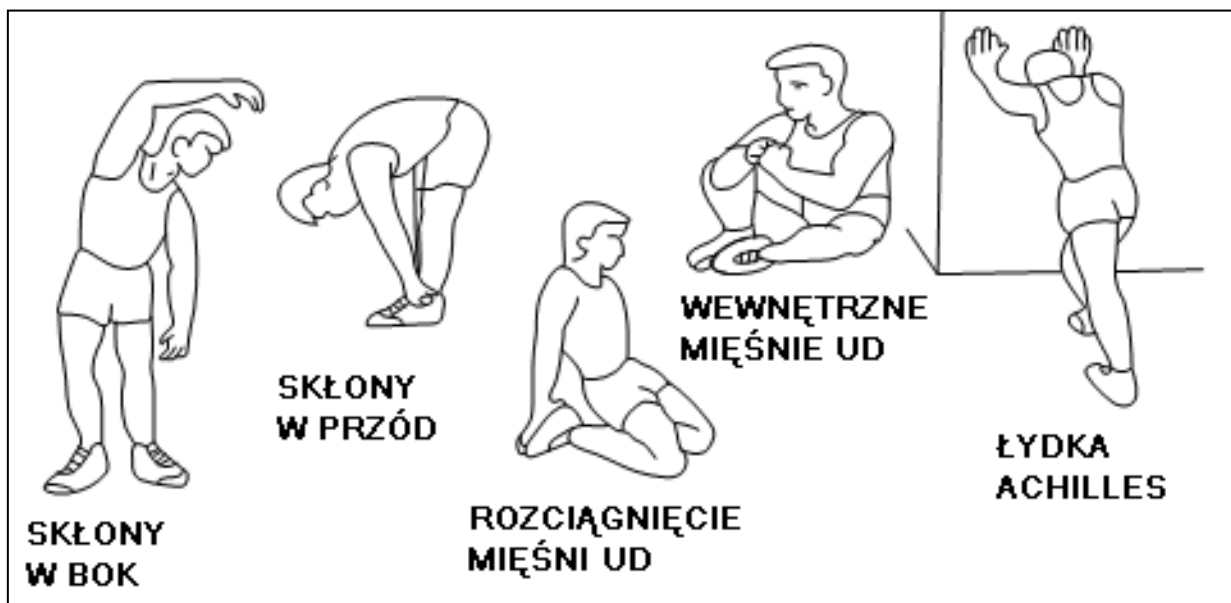
Ławka do ćwiczeń jest urządzeniem przeznaczonym do ćwiczeń mięśni brzucha ramion oraz klatki piersiowej. Ławka do ćwiczeń LS3061 jest urządzeniem klasy H przeznaczonym wyłącznie do użytku domowego. Nie może być używany jako sprzęt terapeutyczny lub rehabilitacyjny.

## INSTRUKCJA ĆWICZEŃ

Cykl ćwiczeń zapewni Ci polepszenie kondycji, rozbudowę mięśni, a w połączeniu z dietą i ograniczeniem kalorii pozwoli zgubić zbędne kilogramy.

### Rozgrzewka

Ten etap pomoże przyspieszyć krążenie krwi, co pozwoli na efektywniejsze ćwiczenie mięśni. Poprawnie wykonana rozgrzewka zredukuje ryzyko kontuzji. Wskazane jest rozciągnięcie ciała jak pokazano na rysunkach poniżej. Każda z następujących czynności powinna być wykonywana przez co najmniej 30 sekund. Nie rozciągaj się zbyt mocno, jeśli poczujesz ból przestań naciągać mięśnie



## Ćwiczenia



### **Wyciskanie sztangi 1**

Położ się na ławce, plecy oprzyj o oparcie, stopy postaw płasko na podłożu. Unieś sztangę i wyciskaj ją nad głowę uginając ręce w łokciach i prostując.



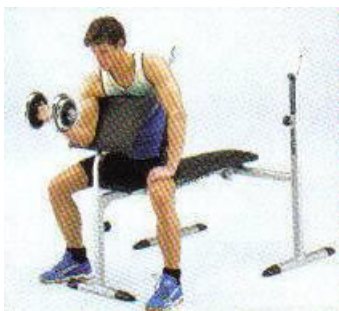
### **Wyciskanie sztangi 2**

Położ się na ławce, plecy oprzyj o oparcie, stopy oprzyj na górnym wsporniku na nogi, nogi zegnij w kolanach. Unieś sztangę i wyciskaj ją nad głowę uginając ręce w łokciach i prostując.



### **Wyciskanie sztangi na stojąco**

Stań za ławką, ugnij nogi w kolanach, sztangę oprzyj na ramionach. Wykonuj przysiady trzymając sztangę jak na zdjęciu.



### **Wyciskanie sztangielek**

Usiądź na siedzeniu ławki, łokcie oprzyj o modlitewnik, wyprostuj plecy. Zginaj ręce w łokciach unosząc sztangielki i prostuj tak jak na zdjęciu, ćwiczenie możesz także wykonywać jedną ręką



### **Wyciskanie nogami przodem**

Usiądź na siedzeniu ławki, nogi wsuń pod dolny wspornik na nogi. Unoś nogi prostując je w kolanach. Wspornik można obciążać talerzami do sztangi



### **Wyciskanie nogami tyłem**

Połoń się na siedzeniu ławki twarzą do dołu, nogi wsuń pod górny wspornik na nogi. Unoś nogi uginając je w kolanach. Wspornik można obciążać talerzami do sztangi.

Mimo iż czynimy wszelkie wysiłki by zapewnić najlepszą jakość naszych produktów mogą pojawić się pojedyncze błędy lub przeoczenia. Jeśli zauważą Państwo defekt lub brak części prosimy o kontakt.

Importer: ABISAL Sp. z o.o.  
ul. Św. Elżbiety 6  
41-905 Bytom  
abisal@abisal.pl



## KARTA GWARANCYJNA

Nazwa artykułu:

Kod EAN:

Data sprzedaży:

### WARUNKI GWARANCJI

1. Sprzedawca w imieniu Gwaranta udziela gwarancji na terytorium RP na okres 24 miesięcy od daty sprzedaży.
2. Gwarancja będzie respektowana przez sklep lub serwis po przedstawieniu przez klienta:
  - czytelnie i poprawnie wypełnionej karty gwarancyjnej z pieczętką sprzedaży oraz podpisem sprzedawcy
  - ważnego dowodu zakupu sprzętu z datą sprzedaży / rachunku /
  - reklamowanego towaru
3. Ewentualne wady i uszkodzenia ujawniane w okresie gwarancyjnym będą naprawiane bezpłatnie w terminie nie dłuższym niż 21 dni od daty dostarczenia towaru do sklepu lub serwisu.
4. W przypadku konieczności sprowadzenia części z importu okres gwarancji może się wydłużyć o czas niezbędny do jej sprowadzenia jednak nie dłużej niż o 40 dni.
5. Gwarancją nie są objęte:
  - Uszkodzenia mechaniczne i wywołane nimi wady,
  - uszkodzenia i wady wynikłe wskutek niewłaściwego z przeznaczeniem użytkowania i przechowywania,
  - niewłaściwy montaż i konserwacja,
  - uszkodzenia i zużycie takich elementów jak: linki, paski, elementy gumowe, pedały, uchwyty z gąbki, kółka, łożyska itp.
6. Gwarancja traci ważność w przypadku:
  - Upięty terminu ważności,
  - samodzielnych napraw,
  - nieprzestrzegania zasad prawidłowej eksploatacji.
7. Duplikaty karty gwarancyjnej nie będą wydawane.
8. Produkt oddany do naprawy powinien być kompletny i czysty. W przypadku stwierdzenia braków ,serwis ma prawo odmówić przyjęcia do naprawy . W przypadku dostarczenia brudnego produktu serwis może odmówić jego przyjęcia lub też na koszt klienta za jego pisemną zgodą dokonać czyszczenia.
9. Gwarancją nie są objęte czynności związane z montażem ,konserwacją które zgodnie z instrukcją obsługi użytkownik zobowiązany jest wykonać we własnym zakresie.
10. Gwarant informuje również, że prowadzi serwis pogwarancyjny.
11. Towar powinien być w oryginalnym opakowaniu i zabezpieczony do wysyłki.

Gwarancja na sprzedany towar nie wyłącza, nie ogranicza ani nie zawiesza uprawnień kupującego wynikających z niezgodności towaru z umową.

Lp.	Data zgłoszenia	Data wydania	Przebieg napraw	Podpis odbierającego (sklep, właściciel)

## **IMPORTANT SAFETY INFORMATION**

This product has been designed for home use only and built for optimum safety. Please note the following safety precautions:

1. **Before starting any exercise program you should consult your doctor to determine if you have any physical or health conditions that could create a risk to your health and safety, or prevent you from using the equipment properly. Your doctor's advice is essential if you are taking medication that affects your heart rate, blood pressure or cholesterol level. This is especially important for persons over the age of 35, pregnant women, or those with pre-existing health problems or balance impairments.**
2. Before using this equipment to exercise, always do stretching exercises to properly warm up.
3. Be aware of your body's signals. Incorrect or excessive exercise can damage your health. Stop exercising if you experience any of the following symptoms: pain, tightness in your chest, irregular heartbeat, extreme shortness of breath, feeling light headed, dizzy or nauseous. If you do experience any of these conditions you should consult your doctor before continuing with exercise program.
4. During exercises and after keep children and pets away from the equipment.
5. Use the equipment on a solid, flat level surface with a protective cover for your floor or carpet. For safety, the equipment should have at least 0.5 meter of free space all around it. Move all sharp objects to.
6. Before each use, visually inspect the unit including hardware and resistance bands.
7. Before using the equipment, check if the nuts, bolts and other bends are securely tightened.
8. Always use the equipment as indicated. If you find any defective components whilst assembling or checking the equipment, or if you hear any unusual noise coming from the equipment while using, stop. Do not use the equipment until the problem has been rectified.
9. Do not insert any object into any openings.
10. Be aware of all regulation and constructions parts which may disturb during exercises.
11. The safety level of the equipment can only be maintained if it is regularly examined for damage and/or wear and tear.
12. Wear suitable clothing whilst using the equipment. Avoid wearing loose clothing which may get caught in the equipment or that may restrict or prevent movement.
13. **The equipment has been tested and certified according to EN20957-1 under class H. It is not suitable for therapeutic use.**
14. Care must be taken when lifting or moving the equipment so as not to injure your back. Always use proper lifting techniques and/or use assistance.
15. The equipment is designed for adult use only. Adults should take care and responsibility for children.
16. Assemble this unit as described in this manual. Use only parts from the set. Check all parts with the part list.

**WARNING:** READ ALL INSTRUCTIONS BEFORE USING ANY FITNESS EQUIPMENT. WE ASSUME NO RESPONSIBILITY FOR PERSONAL INJURY OR PROPERTY DAMAGE CAUSED BY OR THROUGH THE USE OF THIS PRODUCT

### **SPECIFICATIONS**

Weight – 20 kg

Dimensions – 122 x 56 x 220 cm

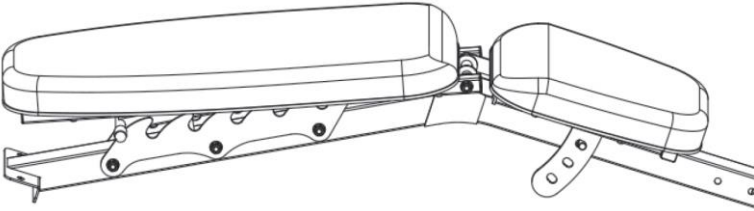
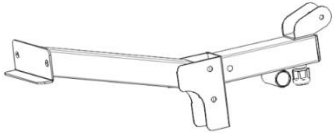
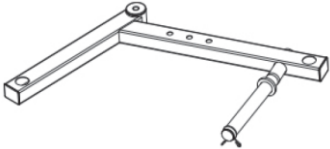



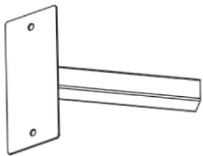
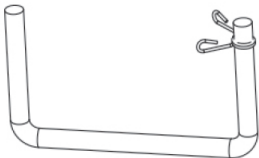
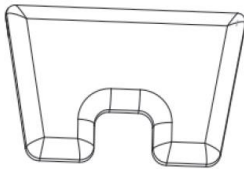


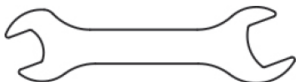
Maximum weight of user – 270 kg

### **MAINTENANCE**

Your unit has been carefully designed to require minimum maintenance. To ensure this, we recommend that you do the following:

- Keep your unit clean by wiping sweat, dust or other residue off with a soft, clean cloth after each use
- Always make sure that the bands are secure and show no signs of wear
- Regularly check the tightness of nuts and bolts

**PART LIST**

<p>#1. Main frame – 1PCS</p> 		
<p>#2. Support tube – 1PCS</p> 	<p>#3. Hook tube - 1PCS</p> 	<p>#4. Front foot tube – 1PCS</p> 
<p>#5. Rear foot tube – 1PCS</p> 		<p>#6. Foam tube – 3PCS</p> 
<p>#7. Pallet support tube – 1PCS</p> 	<p>#8. Limit rebar - 1PCS</p> 	<p>#9. Pallet – 1PCS</p> 
<p>#10. Hexagon wrench No. 5</p> 	<p>#11. Hexagon wrench No. 6</p> 	<p>#12. 13-17 open end wrench</p> 

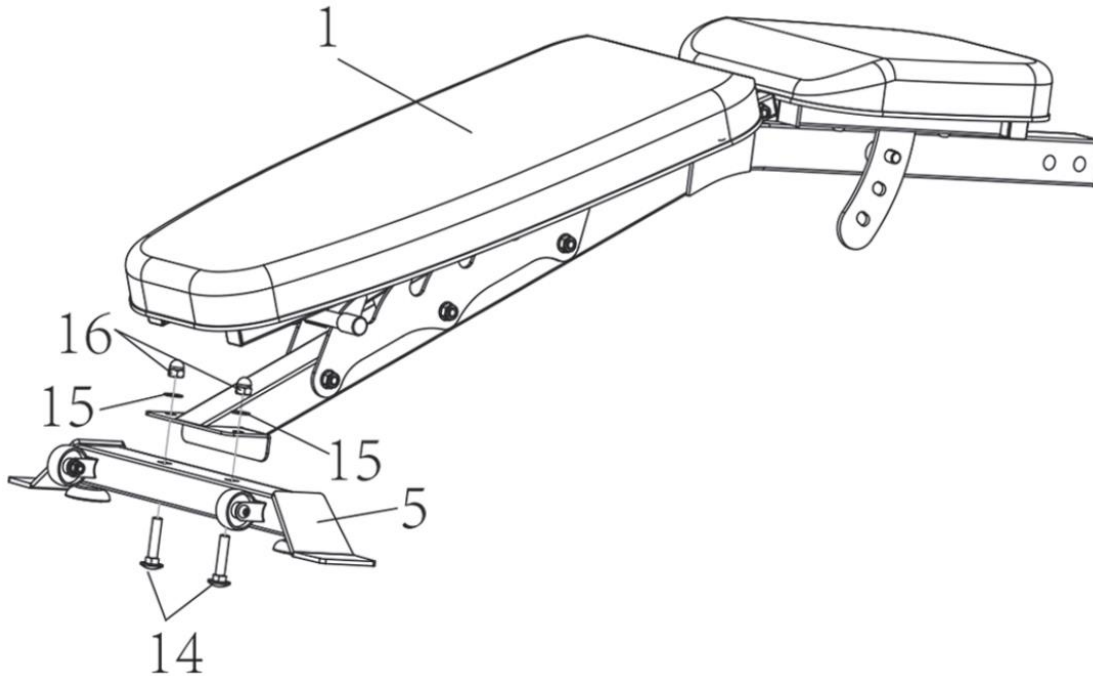
**DETAIL LIST OF SPARE PARTS**

Number	Name	PSC	Number	Name	PSC
#14.	M10x50 round head square neck bolt	4	#18.	M10 locknut	2
#15.	Φ10 flat pad	6	#19.	M10X60 Knob Tightening Screw	1
#16.	M10 hex cap nut	4	#20.	M8x15 Hexagon Flat Head Screw	2
#17.	M10x65 Hexagon Flat Head Screw	2			

## **ASSEMBLY STEP 1 AND 2**

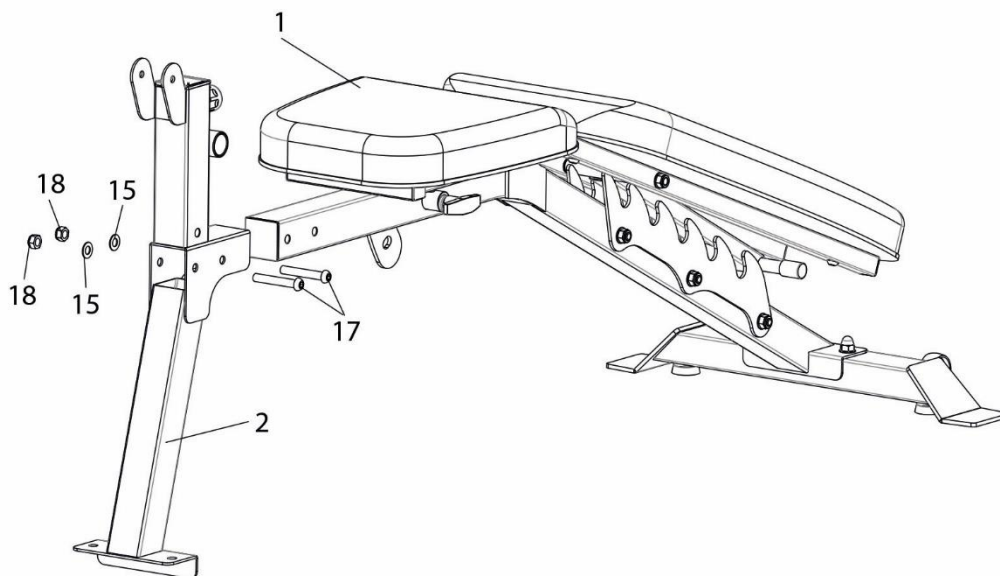
### **Assembly step 1**

Assemble the **#5- rear leg tube** on the **#1-main frame**, use two **#14-round head square neck screws M 10x50**, two **#15-flat pads  $\Phi 10$**  and 2 **#16-hex cover nuts M10**, please use **#12-13-17 Open-end wrench** to lock the nut clockwise.



### **Assembly step 2**

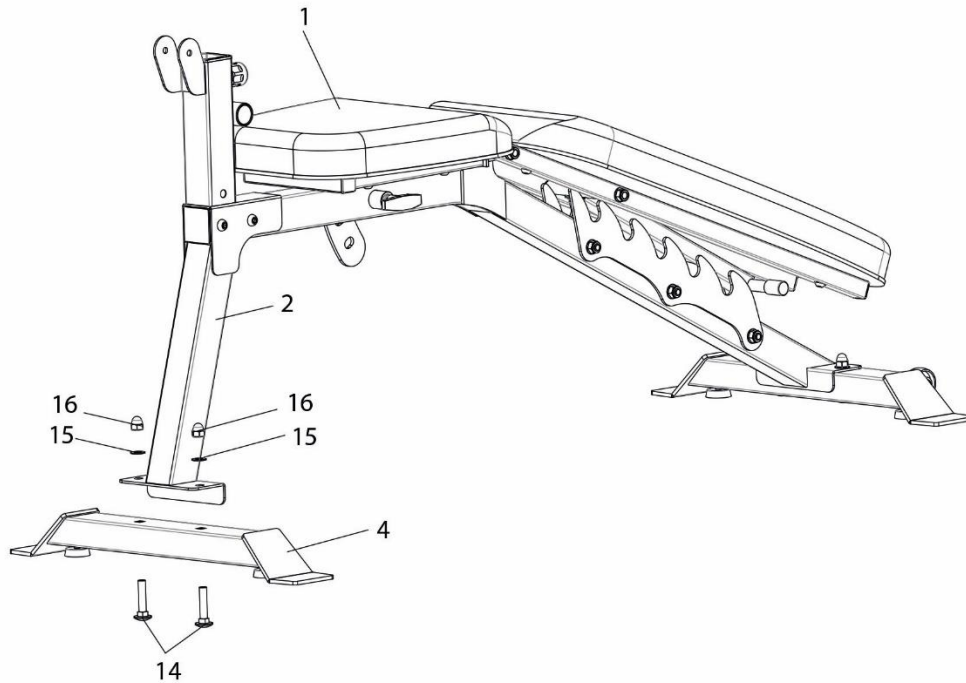
Assemble the **#2- connection pipe** to **#1-main frame**, please use 2 **#18-locknut M10**, two **#15- flat pad  $\Phi 10$**  and two **#17-hexagon socket head cap screws M 10x65**, please Use a **#12-13-17 open-end wrench** and **#11-6 hex wrench** to lock the nut clockwise.



## ASSEMBLY STEP 3 AND 4

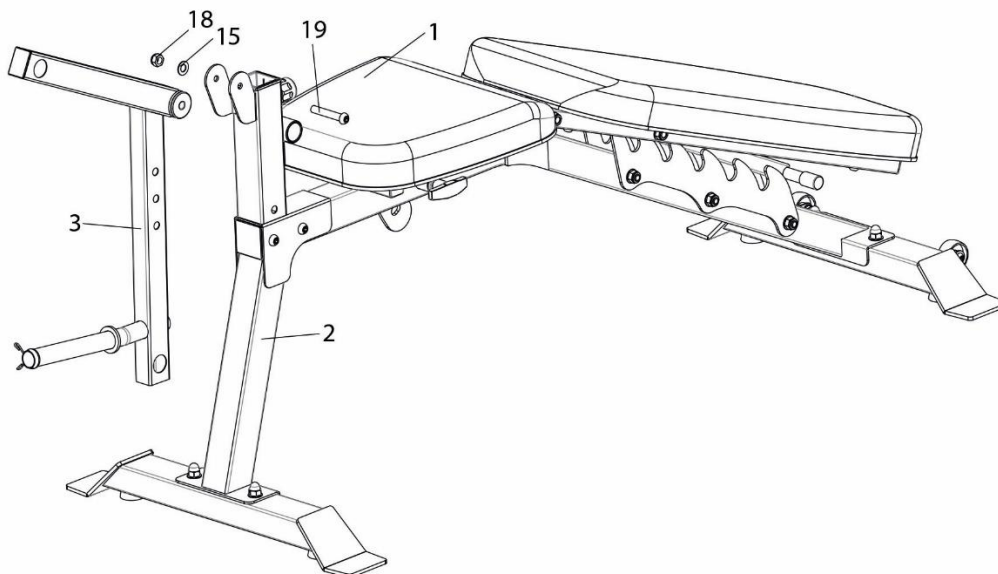
### Assembly step 3

Assemble the **#4- front leg tube** on the **#2-support tube**, use two **#14-round head square neck screws M10x50**, two **#15-flat pads  $\Phi 10$**  and two **#16-hexagon cap nuts M10**, please use **#12-13-17 Open-end wrench** to lock the nut clockwise.



### Assembly step 4

Assemble the **#3-hook tube** on the **#2-support tube**, use a **#19-knob tightening screw M10x60**



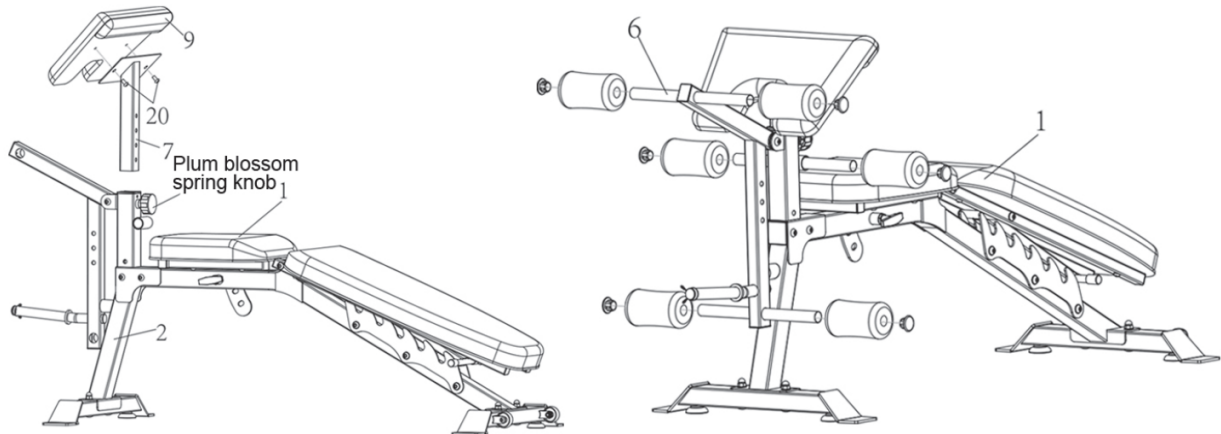
## ASSEMBLY STEP 5,6 AND 7

### **Assembly step 5**

Align the **#9-bracket** with the **#7- pallet support tube** hole and use the **#10-5 hex wrench** to lock the two **#20-hexagonal flat head screws M8\*15** clockwise. Loosen the plum blossom elastic knob on the **#2-support tube**, insert the **#7- pallet support tube** into the **#2-support tube**, adjust to the appropriate gear position, and tighten the plum elastic knob to fix it.

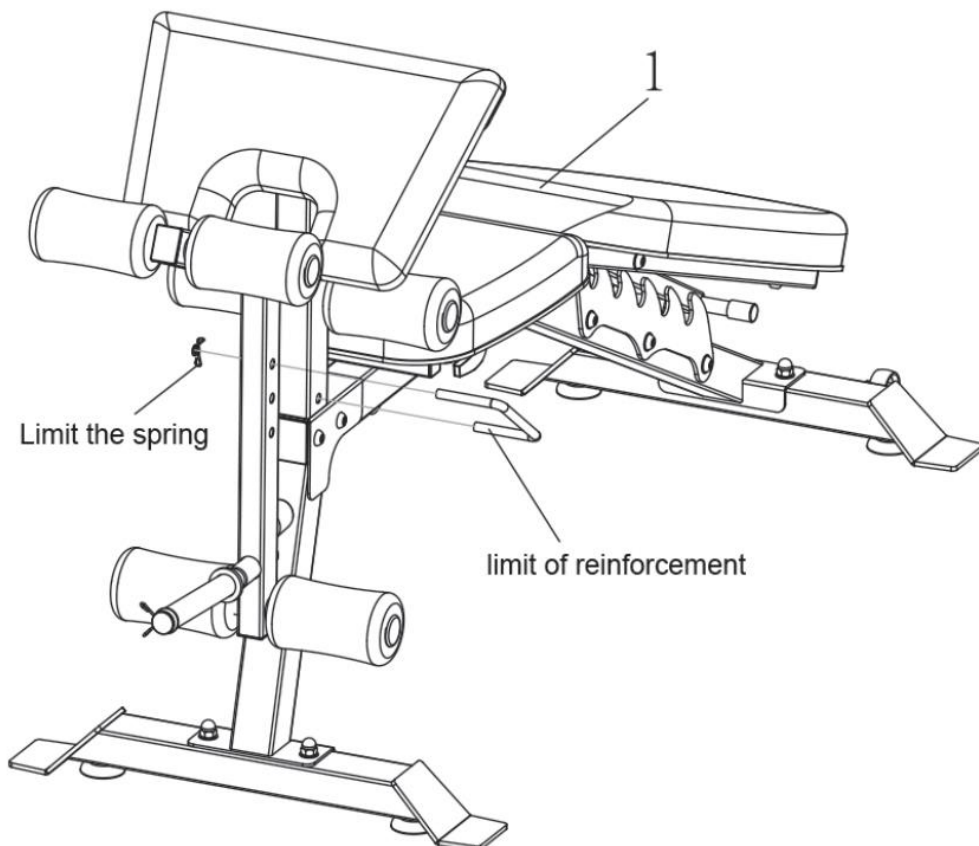
### **Assembly step 6**

Disassemble the **#6-foam tube**, as shown in the figure, insert the **#2-support tube** and **#3-hook tube**, and insert the foam and the plug at both ends.



### **Assembly step 7**

Disassemble the **#8-limit bar**, as shown in the figure, insert different hole positions to adjust the position of the hook tube, which is more suitable for ergonomic size. At this point, the assembly is complete.



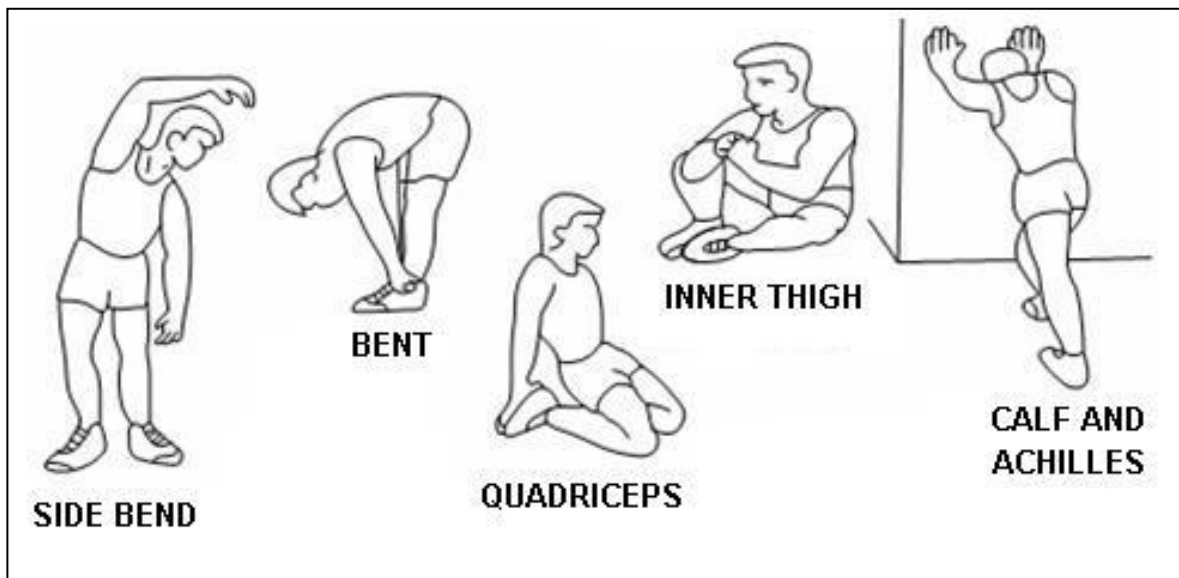
## TERMS OF REFERENCES

Exercises bench is use for abdominal, arms and lower body training. Bench LS3061 is class H item. **Unit is not intended for therapy or rehabilitation.**

## TRAINING INSTRUCTION

### 1. Warm-Up

To prevent injury and maximize performance we recommend that each workout period starts with a warm-up. We suggest you do the following exercise as the sketch map. Each exercise at least about 30 seconds.



### 2. Exercises



#### **Bench Press 1**

While lying comfortably on a bench, the bar should be lowered to the middle of the chest area, and then back up to full extension without locking your elbows. The lower back should maintain contact with the bench at all times.



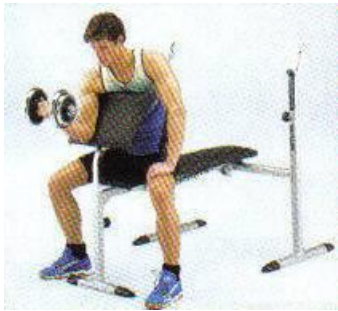
#### **Bench Press 2**

While lying comfortably on a bench, legs based on leg developer, the bar should be lowered to the middle of the chest area, and then back up to full extension without locking your elbows. The lower back should maintain contact with the bench at all times.



### **Wide Stance Squats**

Take a wide stance with toes pointing out while holding a dumbbell with both hands. While keeping your back straight and head up, bend at the knees until your thighs are parallel with the floor or the dumbbell is just above the floor and not touching it. Reverse the order to bring your body back up.



### **Wyciskanie sztangielek**

Usiądź na siedzeniu ławki, łokcie oprzyj o modlitewnik, wyprostuj plecy. Zginaj ręce w łokciach unosząc sztangielki i prostuj tak jak na zdjęciu, ćwiczenie możesz także wykonywać jedną ręką



### **Seated Calf Raises**

Sit on the machine with your thighs underneath the pads. Lower your heels as low as you can and then raise them as high as you can. Repeat.



### **Leg Curl**

Lie on the machine comfortably while hooking your legs underneath the pad. Then raise the weight until comfortable, while holding on to the hand grips (as shown).

Even though we go to great efforts to ensure the quality of each product we produce, occasional errors and /or omissions do occur. In any event should you find this product to has either a defective or a missing part, Please contact us for a replacement.

### **Consumer service department:**

ABISAL Sp. z o. o.  
ul. Św. Elżbiety 6  
41-905 Bytom  
abisal@abisal.pl



## GUARANTEE CARD

Article name:	
EAN code:	
Date of sale:	

### GUARANTEE TERMS

1. The Seller provides guarantee on behalf of the Guarantor within the territory of the Republic of Poland for the period of 24 months from the date of sale.
2. The Guarantee will be recognised by the shop or service centre after the client provides:
  - clearly and correctly filled-in guarantee card with the sale stamp and the seller's signature - valid purchase confirmation for the equipment including the date of sale / bill / - complained product.
3. Possible defects and damages revealed during the guarantee period shall be remedied free of charge within not more than 21 days from the delivery of the product to the shop or service.
4. Should it be necessary to import some components, the guarantee term can be extended by the period required to import such part, however such period shall not be longer than 40 days.
5. The guarantee does not cover:
  - mechanical damages and subsequent defects,
  - damages and defects resulting from incorrect storage and usage of the equipment against its purpose,- incorrect assembly and maintenance,
  - damages and consumption of such elements as: cables, straps, rubber parts, pedals, sponge grips, wheels, bearings, etc.
6. The guarantee expires in the event of:
  - expiry of the validity term,
  - self-repairs,
  - failure to follow the rules of correct operation.
7. No duplicates of the guarantee cards shall be issued.
8. The product handed over for repair should be complete and clean. If some parts are missing, the service is entitled to refuse to accept the product for repair. The service may refuse to accept a dirty product or clean in on the client's expense after the client's written permit.
9. The guarantee does not cover activities related to assembly, maintenance, which, according to the instruction, the user is obliged to perform themselves.
10. The Guarantor also informs that they offer post-guarantee service.
11. The product should be provided in its original packaging and should be secured for shipment.

The guarantee for sold goods is not exclusive, does not limit or suspend entitlements of the buyer resulting from the non-compliance of the product with the agreement.

#### THE EQUIPMENT IS NOT INTENDED FOR REHABILITATION AND THERAPY

Item	Date of notification	Date of provision	Course of repairs	Signature of the recipient (shop, owner)

## **BEZPEČNOSTNÍ PŘEDPISY**

Výrobek je určen výhradně k domácímu použití a byl navržen tak, aby byla zajištěna maximální bezpečnost. Dodržujte následující rady:

1. Před započítím tréninku se poradte s lékařem za účelem vyloučení překážek ve využívání tohoto cvičebního zařízení. Rozhodnutí lékaře je nezbytné v případě užívání léků majících vliv na činnost srdce, tlak krve a hladinu cholesterolu. Je to také nezbytné u osob starších 35 let a osob majících zdravotní potíže.
2. Před započítím tréninku proveďte vždy rozcvičku.
3. Všimněte si znepokojujících signálů. Nesprávné nebo nadměrné cvičení je nebezpečné pro zdraví. Pokud se v průběhu tréninku objeví bolesti hlavy nebo závratě, bolest na hrudníku, nepravidelný srdeční rytmus nebo jiné znepokojující projevy, je potřeba trénink okamžitě přerušit a poradit se s lékařem
4. V průběhu tréninku a po jeho ukončení zajistěte, aby k zařízení neměly přístup děti a zvířata.
5. Zařízení je potřeba postavit na suchém a rovném povrchu ve vzdálenosti 0,6 m od stěny. Z nejbližšího okolí zařízení je potřeba odstranit veškeré ostré předměty. Zařízení je potřeba chránit před vlhkostí a eventuální nerovnosti podlahy je potřeba vyrovnat. Je doporučeno používat speciální antiskuzový podklad, který zabrání posouvání se zařízení během tréninku.
6. Před prvním použitím, a dále v pravidelných intervalech, je potřeba kontrolovat upevnění šroubů a ostatních spojů.
7. Před započítím tréninku zkontrolujte upevnění jednotlivých částí a šroubů. Trénink může být započat pouze v případě, že je zařízení řádně sestaveno.
8. Zařízení by mělo být pravidelně kontrolováno z hlediska opotřebení a poškození. Pouze tehdy bude splňovat bezpečnostní podmínky. Zvláštní pozornost je třeba věnovat pedálům a motorům, které podléhají opotřebení nejrychleji. Poškozené části je potřeba ihned opravit nebo vyměnit. Do té doby je užívání zařízení zakázáno.
9. Nevkládejte do otvorů žádné předměty.
10. Dávejte pozor na čouhající regulační části a jiné konstrukční části, které by při tréninku mohly překážet.
11. Zařízení využívejte pouze v souladu s jeho určením. Jestliže bude některá část poškozena nebo opotřebena nebo se během tréninku objeví znepokojující zvuky, okamžitě přerušete trénink. Nepoužívejte zařízení, dokud nebude závada odstraněna.
12. Cvičte v pohodlném oblečení a sportovní obuvi. Vyhněte se volnému oblečení, které by se mohlo o vyčnívající části zachytit nebo by mohly omezovat volnost pohybu.
13. **Zařízení spadá do kategorie H podle normy EN20957-1. Není možné jej využívat jako terapeutické zařízení.**
14. Během zvedání nebo přenášení tohoto zařízení je potřeba mít správné držení těla, aby nedošlo k poškození páteře.
15. Zařízení je určeno pouze pro osoby dospělé. Děti jej mohou využívat pouze pod dohledem dospělých osob, které jsou v tomto případě za děti zodpovědné.
16. Při montáži zařízení je potřeba přesně dodržovat návod a používat pouze části, které patří k zařízení. Před započítím montáže je potřeba zkontrolovat, zda všechny části, které jsou v seznamu, byly dodány.

**UPOZORNĚNÍ: PŘED POUŽITÍM FITNESS ZAŘÍZENÍ JE POTŘEBA SI PŘEČÍST NÁVOD. NENESEME ZODPOVĚDNOST ZA ÚRAZY NEBO POŠKOZENÍ PŘEDMĚTŮ ZPŮSOBENÉ NESPRÁVNÝM POUŽÍVÁNÍM TOHOTO VÝROBKU.**

## **TECHNICKÁ DATA**

Hmotnost netto – 20 kg

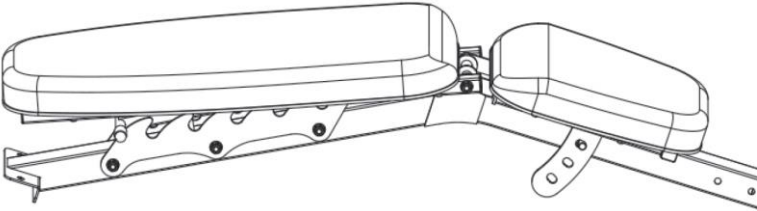
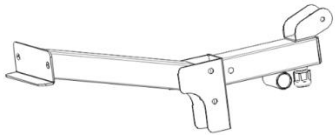
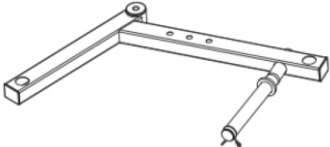


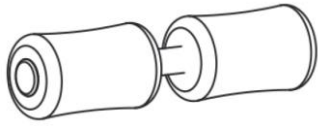
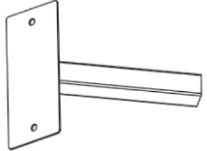

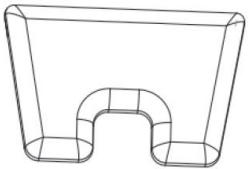


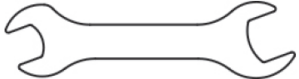
Rozměr po rozložení– 122 x 56 x 220 cm

Maximální zatížení výrobku – 270 kg

## **ÚDRŽBA**

K čištění zařízení není vhodné používat agresivní čisticí prostředky. Používejte měkký, vlhký hadřík na odstraňování špíny a prachu. Odstraňujte stopy potu, neboť kyselá reakce může poškodit potah. Zařízení je potřeba přechovávat na suchém místě, aby bylo chráněno před vlhkostí a korozi.

## SEZNAM DÍLŮ

 <p>#1. Hlavní rám</p>		
 <p>#2. Support</p>	 <p>#3. Rameno</p>	 <p>#4. Přední stabilizátor</p>
 <p>#5. Zadní stabilizátor</p>		 <p>#6. Tyč s pěnovými válci – 3 ks</p>
 <p>#7. Tyč modlitebníku</p>	 <p>#8. Omezovač</p>	 <p>#9. Loketní opěra</p>
 <p>#10. Imbusový klíč vel.5</p>	 <p>#11. Imbusový klíč vel.6</p>	 <p>#12. Klíč 13-17</p>

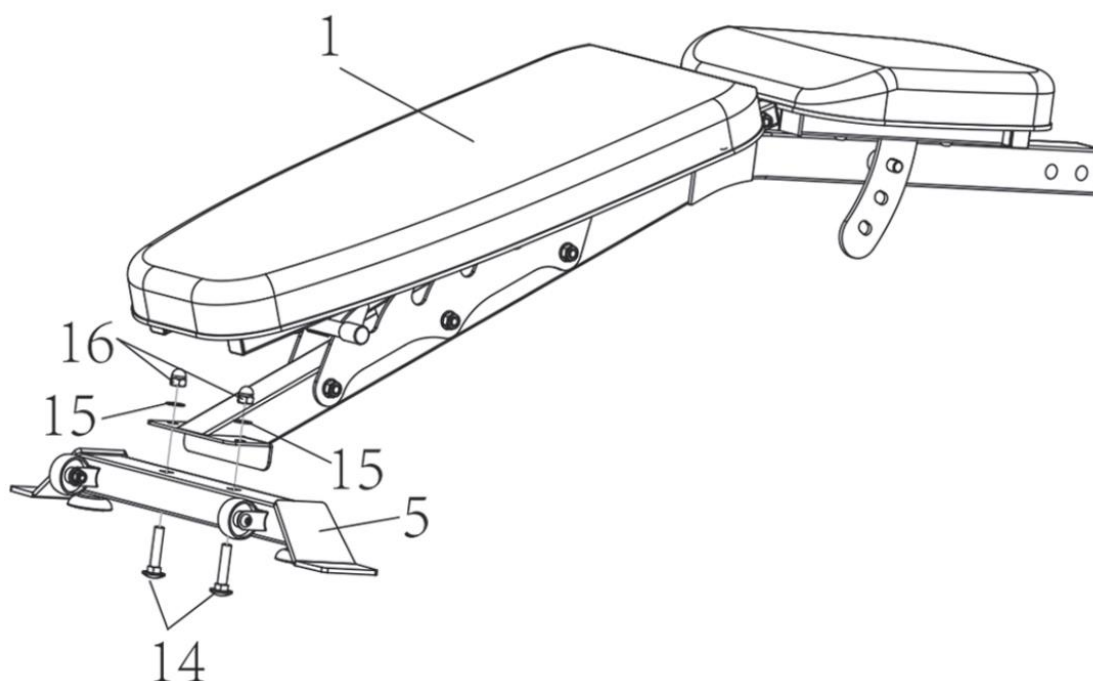
## SPOJOVACÍ MATERIÁL

Číslo	Název	Ks	Číslo	Název	Ks
#14.	Šroub M10x50	4	#18.	Nylonová matice M10	2
#15.	Podložka $\Phi$ 10	6	#19.	šroub s klikou M10X60	1
#16.	Ozdobná matice M10	4	#20.	Šroub M8x15	2
#17.	Šroub M10x65	2			

## POSTUP MONTÁŽE

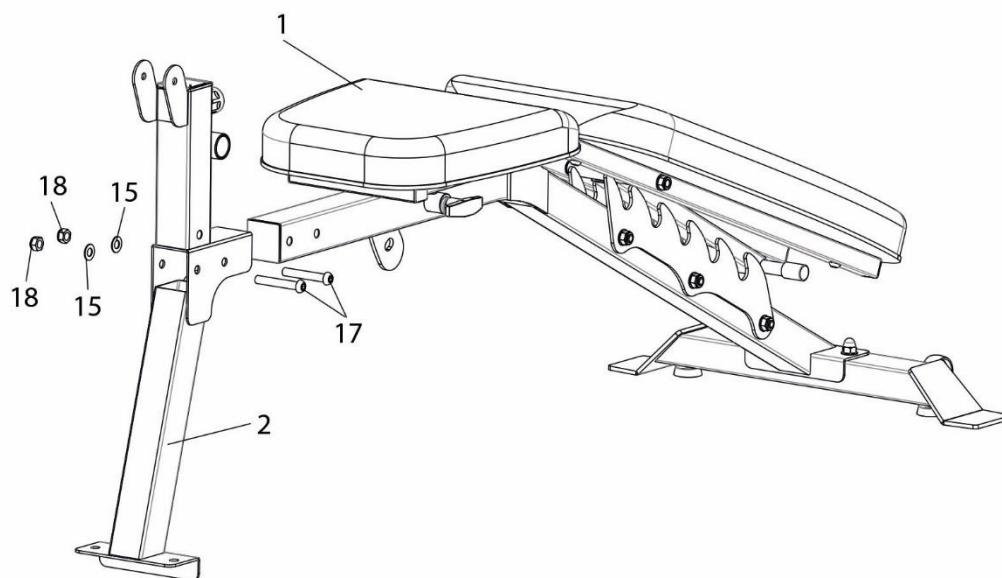
### **KROK 1**

Zadní stabilizátor (5) připevněte k hlavnímu rámu (1) pomocí dvou šroubů M10x50 (14), podložek O10 (15) a ozdobných matic (16). Spojení dotáhněte klíčem 13-17 (12).



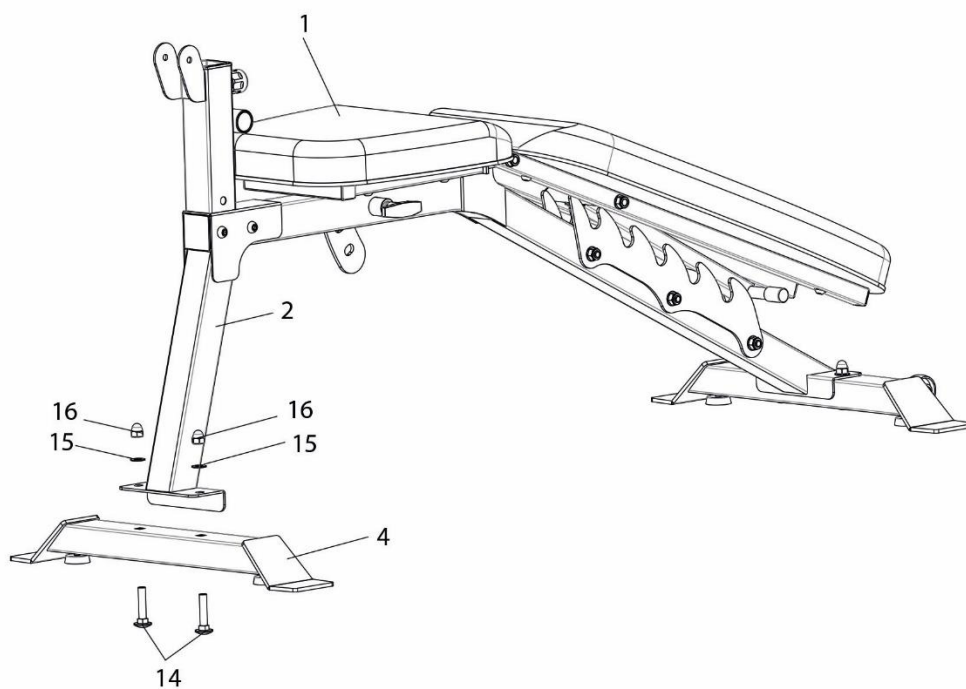
### **KROK 2**

Support (2) připevněte k hlavnímu rámu (1) pomocí dvou šroubů M10x65 (17), podložek O10 (15) a nylonových matic M10 (18). Spojení dotáhněte klíčem 13-17 (12).



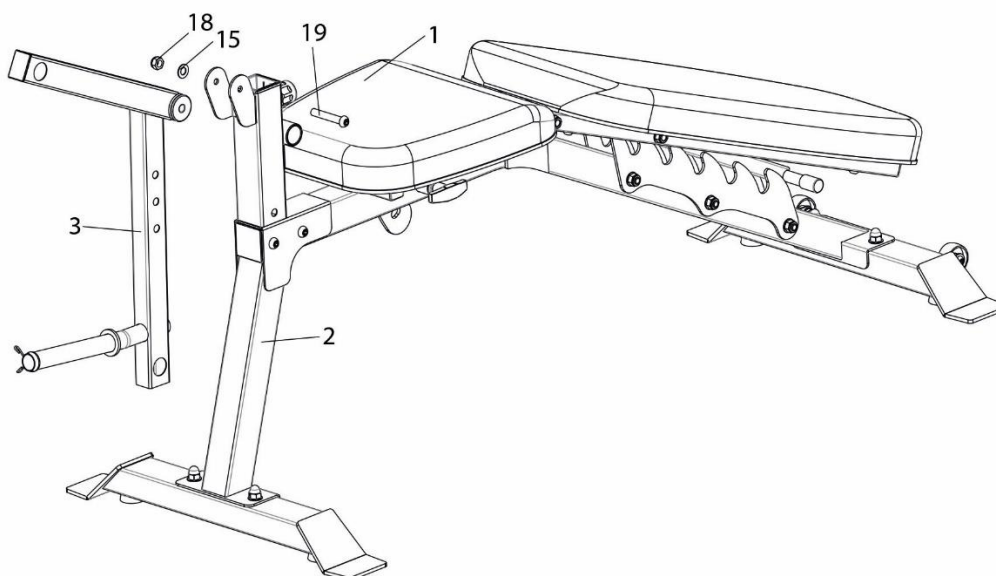
### KROK 3

Přední stabilizátor (14) připevněte k hlavnímu rámu (1) pomocí dvou šroubů M10x50 (14), podložek O10 (15) a nylonových matic M10 (16). Spojení dotáhněte klíčem 13-17 (12).



### KROK 4

Rameno (3) připevněte k Supportu (2) pomocí šroubu M10x60 (19).

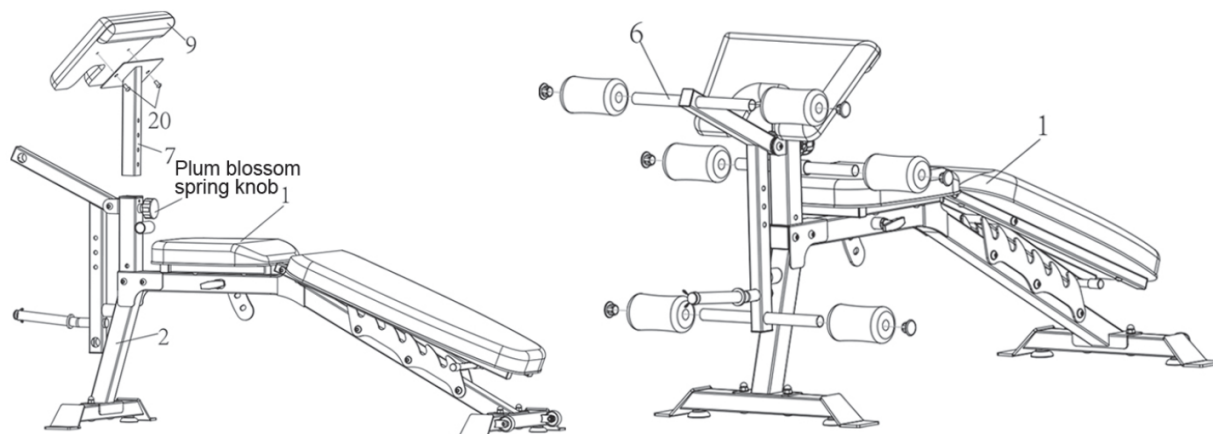


### KROK 5

Tyč modlitebníku (7) srovnajte s loketní opěrou (9) tak, aby otvory byly v zákrytu. Díly spojte pomocí dvou šroubů M8x15 (20) a a dotáhněte imbusovým klíčem vel.5 (10). Ze Supportu (12) vyšroubujte ergonomický šroub a tyč modlitebníku (7) zasuňte do Supportu (2). Ergonomický šroub zašroubujte zpět do Supportu (2).

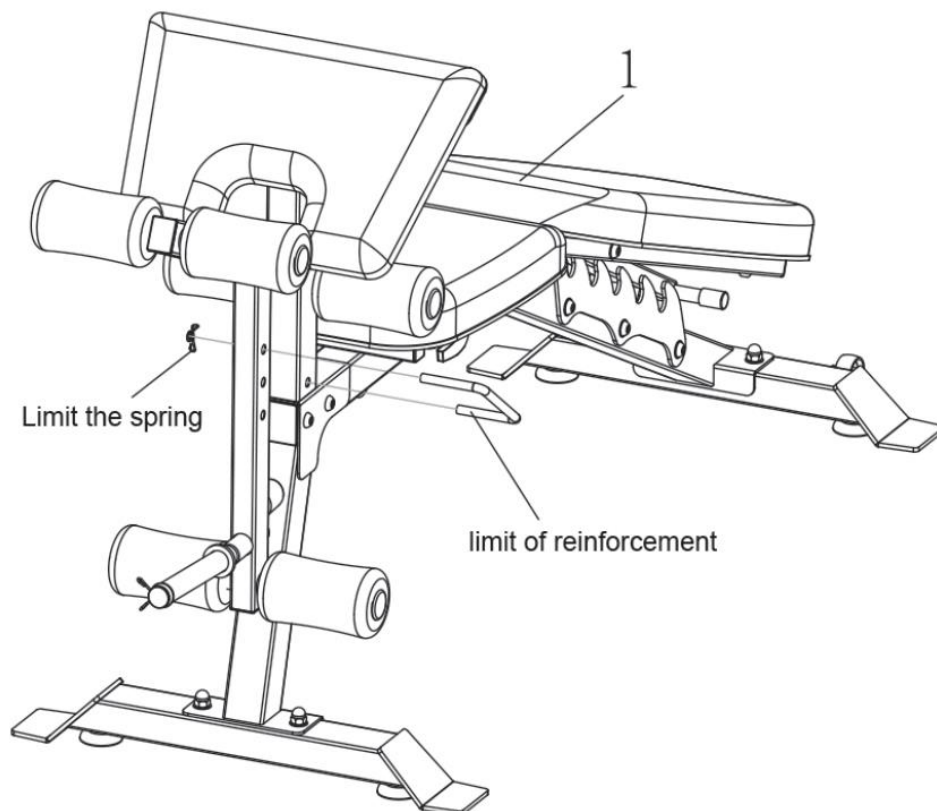
### KROK 6

Z tyčí (6) sejměte pěnové válce. Tyče protáhněte otvory v ramenu (3) a pěnové válce nasuňte zpět na tyče.



### KROK 7

Z omezovače (8) sejměte jistící pružinu a vložte jej do požadovaného otvoru v ramenu (3) a zároveň do otvoru ve sloupku modlitebníku. Omezovač zajistěte jistící pružinou. Omezovač se používá k nastavení ergonomie lavice při posilování bicepsů.



## **URČENÍ LAVIČKY**

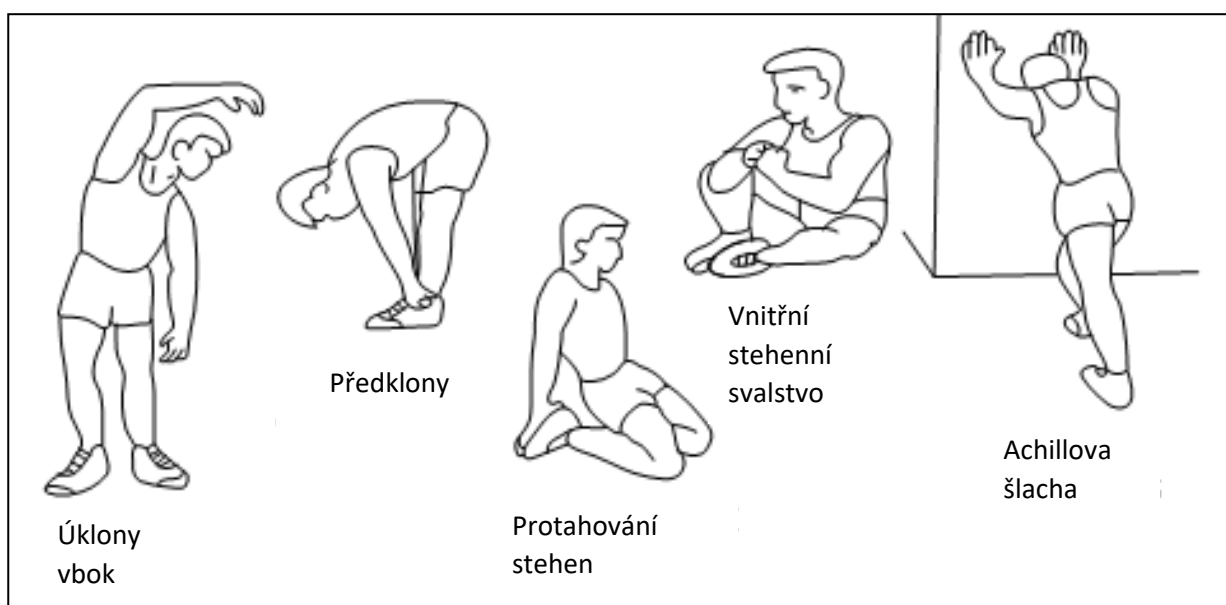
Lavice pod činku je zařízením určeným k procvičování břišních, ramenních a prsních svalů. Lavice pod činku LS3061 je zařízením třídy H určeným k domácímu použití. Není určeno k terapeutickým nebo rehabilitačním účelům.

## **CVIKY**

Cyklos tréninků Vám zaručí zlepšení kondice, růst svalů a ve spojení s dietou a snížením počtu kalorií umožní shodit nadbytečná kila.

### **1. Rozcvička**

Tato fáze Vám pomůže urychlit proudění krve, což umožní efektivnější procvičení svalů. Správně provedená rozcvička sníží riziko úrazu. Je doporučeno provádět rozcvičku pomocí cviků níže zobrazených. Každý z těchto cviků by měl být prováděn po dobu min. 30 sekund. Neprotahujte se příliš, jestliže ucítíte bolest, rozcvičku ukončete.



### **2. Cviky**



#### **Zvedání činky 1**

Lehněte si na lavičku, záda mějte opřena o opěradlo, chodidla mějte celou plochou na podlaze. Zvedněte činku a vytlačujte ji nad hlavu ohýbáním rukou v loktech a jejich následovným narovnááním



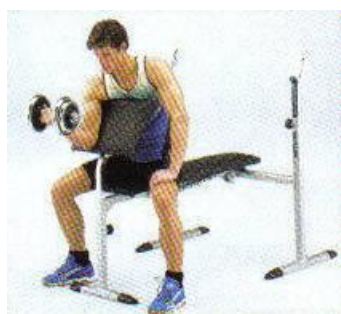
### **Zvedání činky 2**

Lehněte si na lavičku, záda mějte opřená o opěradlo, chodidla opřete o horní vzpěru na nohy, nohy ohněte v kolenou. Zvedněte činku a vytlačujte ji nad hlavu ohýbáním rukou v loktech a jejich následovným narovnáním.



### **Zvedání činky ve stoje**

Stoupněte si za lavici, ohněte nohy v kolenou, hřidel si položte na ramena. Provádějte dřepy dle obrázku vlevo.



### **Modlitebník**

Nastavte si správnou výšku tak, aby jste sedeli vzpřímeně. Prsními svaly se zapřete o modlitebník a lokty položte na opěrku. Začněte přitahovat činky směrem k sobě. Tento cvik lze provádět se dvěma, nebo jednou činkou.



### **Posilování nohou – zepředu**

Sedněte si na sedadlo lavice, nohy umístěte pod dolní vzpěru na nohy. Nohy zvedejte jejich narovnáváním v kolenou. Vzpěru je možné zatížit kotouči z hřídle



### **Posilování nohou – zezadu**

Lehněte si na sedadlo lavice tváří dolů, nohy umístěte pod horní vzpěru na nohy. Zvedejte nohy jejich ohýbáním v kolenou. Vzpěru je možné zatížit kotouči z hřídle.



Přesto, že děláme vše pro to, abychom zajistili maximální kvalitu našich výrobků, mohou se objevit jednotlivé vady nebo chyby. Pokud si všimnete závady nebo toho, že některá z částí chybí, kontaktujte nás, prosím.

**Importer:**

ABISAL Sp. z o.o.  
ul. Św. Elżbiety 6  
41-905 Bytom  
abisal@abisal.pl

### ZÁRUČNÍ LIST

Název produktu:	<input type="text"/>
EAN kód:	<input type="text"/>
Datum prodeje:	<input type="text"/>

### ZÁRUČNÍ PODMÍNKY

1. Prodávající jménem Ručitele poskytuje záruku na území Polska po dobu 24 měsíců od data prodeje.
2. Záruka bude respektována obchodem nebo servisem po předložení zákazníkem:
  - čitelně a správně vyplněného záručního listu s razítkem a podpisem prodávajícího
  - platného doklad o koupi produktu s datem prodeje (účtu)
  - reklamovaného produktu
3. Jakékoli závady a poškození odhalené během záruční doby budou opraveny bezplatně nejdéle do 21 dnů ode dne doručení do obchodu nebo servisu.
4. Je-li třeba produkt převézt z jiné země, může být záruční lhůta prodloužena o dobu nezbytnou k jeho vrácení, nejdéle však o 40 dnů.
5. Záruka se nevztahuje na:
  - mechanické poškození a vady způsobené nimi
  - poškození a vady vyplývající z nesprávného použití a skladování- špatnou montáž a údržbu
  - poškození a opotřebení součástí které podléhají zkáze, jako jsou kabely, pásy, pryžové prvky, pedály, držáky na houby, kola, ložiska atd.
6. Záruka zaniká, pokud:
  - vyprší její platnost
  - bylo do produktu neodborně zasaženo- nebyla dodržena pravidla řádné údržby
7. Duplikáty záručního listu nebudou vydány.
8. Produkt dodaný do opravy by měl být kompletní a čistý, v opačném případě má servis právo odmítnout přijetí produktu do opravy. V případě dodání špinavého produktu může servis odmítnout jeho přijetí do opravy, nebo na náklady zákazníka stroj vyčistit s jeho písemným svolením k čištění.
9. Záruka se nevztahuje na činnosti související s montáží a údržbou, které musí podle uživatelské příručky provádět sám uživatel.
10. Ručitel také informuje, že provozuje pozáruční servis.
11. Výrobek by měl být v původním obalu a zajištěn pro přepravu.

Záruka na prodané zboží nevylučuje, neomezuje nebo nezavazuje práva kupujícího vyplývající z nedodržení záručních podmínek.

---

**ZAŘÍZENÍ NENÍ URČENO k POUŽITÍ PRO RAHABILITAČNÍ A TERAPEUTICKÉ ÚČELY.**

---

### UPOZORNĚNÍ O OPRAVĚ

Č.	Datum nahlášení	Datum vydání	Průběh oprav	Podpis příjemce (obchod, majitel)
----	-----------------	--------------	--------------	-----------------------------------

--	--	--	--	--

## **SICHERHEITSANMERKUNGEN**

**Dieses Produkt ist nur für den Heimgebrauch bestimmt und wurde so konzipiert, um die optimale Sicherheit zu gewährleisten. Es sollten folgende Regeln eingehalten werden:**

- 1. Vor dem Beginn des Trainings sollten Sie sich von Ihrem Arzt beraten lassen, ob es keine Gegenanzeigen für den Gebrauch des Trainingsgeräts gibt. Die Meinung des Arztes ist vor allem wichtig bei Personen, die Medikamente einnehmen, die Ihre Herzfrequenz, Ihren Blutdruck und Ihren Cholesterinspiegel beeinflussen. Dies ist auch bei Menschen ab dem 35. Lebensjahr und bei Menschen mit gesundheitlichen Problemen notwendig.**
2. Bevor Sie Ihr Training beginnen, machen Sie zuerst die Aufwärmübungen.
3. Achten Sie auf abnormale Symptome. Die fehlerhafte Durchführung der Übungen oder die übermäßige Anstrengung ist gesundheitsgefährdend. Falls irgendein Gesundheitsproblem auftritt (z. B. Schmerzen, Schwindelgefühle, Druckgefühl im Brustkorbbereich, Herzrhythmusstörungen oder andere Symptome), sollte das Training unverzüglich unterbrochen werden. Sie sollten sich auch von Ihrem Arzt beraten lassen.
4. Das Gerät sollte vor dem Zugriff von Kindern und Tieren nach und vor einem Training gesichert werden.
5. Das Gerät sollte auf einer trockenen und flachen Oberfläche, in einem Abstand von 0,5m von der Wand aufgestellt werden. In der Nähe des Geräts sollten alle scharfen Gegenstände entfernt werden. Das Gerät sollte vor Feuchtigkeit geschützt werden. Die Unebenheiten sollte man hingegen ebenen. Es wird auch empfohlen, eine spezielle rutschfeste Unterlage zu verwenden, die verhindert, dass sich das Gerät während der Übungen verschiebt.
6. Vor der ersten Benutzung und danach in regelmäßigen Abständen sollte die Befestigung aller Schrauben, Muttern und der sonstigen Verbindungselemente geprüft werden.
7. Die Befestigung der Teile und deren Verbindungselemente sollte vor dem Beginn der Übungen überprüft werden. Das Training kann nur begonnen werden, wenn das Gerät einwandfrei funktioniert.
8. Das Gerät erfüllt nur dann alle Sicherheitsbedingungen, wenn es regelmäßig im Hinblick auf Verschleiß und Schäden überprüft wird.
9. Keine anderen Elemente sollten in die Öffnungen eingeführt werden.
10. Achten Sie auf hervorstehende, verstellbare Teile und andere Elemente der Konstruktion, die bei Ihrem Training stören könnten.
11. Das Gerät sollte entsprechend der Zweckbestimmung verwendet werden. Wenn ein Teil beschädigt oder abgenutzt wird oder Sie bei der Benutzung des Geräts ungewöhnliche Geräusche hören, sollten Sie die weitere Benutzung unterbrechen. Dieses Gerät darf nur dann verwendet werden, wenn die Mängel behoben worden sind.
12. Es sollten entsprechende Sportkleidung und -schuhe für Trainings angezogen werden. Zu lockere Kleidungsstücke sollten vermieden werden, die an hervorstehenden Teilen des Geräts hängenbleiben oder die Bewegungsfreiheit einschränken könnten.
- 13. Das Gerät wurde zur Klasse H gemäß der Norm EN 20957-1 angerechnet. Es darf nur für den Heimgebrauch und nicht zu therapeutischen sowie Rehabilitationszwecken verwendet werden.**
14. Beim Anheben oder Transport des Geräts sollte eine richtige Körperhaltung eingenommen werden, um die Wirbelsäule nicht zu verletzen.
15. Das Produkt ist nur für Erwachsene bestimmt. Kinder dürfen es nur unter der Aufsicht von Erwachsenen und unter ihrer Verantwortung benutzen.

16. Das Gerät sollte unter strikter Einhaltung der Bedienungsanleitung montiert werden. Bei der Montage sollten nur die im Set gelieferten Teile verwendet werden. Prüfen Sie vor Beginn der Montage, ob alle Teile im Set nach der beigefügten Liste enthalten sind.

**WARNUNG:** VOR DEM ERSTEN GEBRAUCH DES FITNESSGERÄTS SOLLTE DIE UNTEN STEHENDE BEDIENUNGSANLEITUNG SORGFÄLTIG DURCHGELESEN WERDEN.

WIR TRAGEN KEINE VERANTWORTUNG FÜR VERLETZUNGEN ODER SCHÄDEN AN GEGENSTÄNDEN, DIE DURCH DEN UNSACHGEMÄßEN GEBRAUCH DIESES PRODUKTS ENTSTEHEN.

**TECHNISCHE DATEN**

Nettogewicht – 20 kg

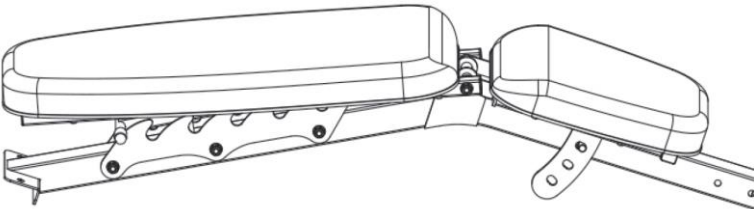
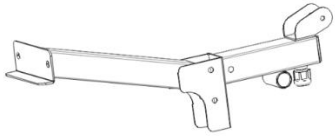
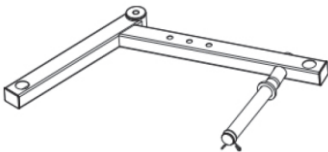


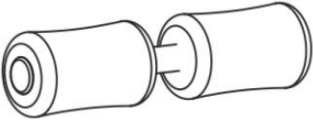
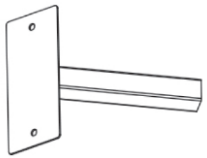
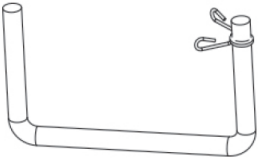
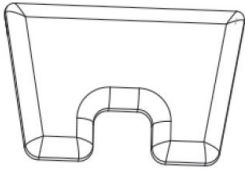
Aufstellmaße – 122 x 56 x 220 cm



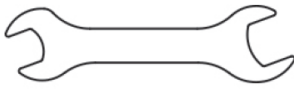
Maximale Belastbarkeit – 270 kg

**WARTUNG**

Verwenden Sie keine aggressiven Reinigungsmittel, um das Gerät zu reinigen. Verwenden Sie ein weiches, feuchtes Tuch, um Schmutz und Staub zu entfernen. Entfernen Sie Schweißspuren, da die Säurereaktion die Beschichtung dieses Geräts beschädigen kann. Stellen Sie das Gerät an einem trockenen Ort, um es vor Feuchtigkeit und Korrosion zu schützen.

**LISTE DER TEILE**

<p>#1. Hauptrahmen – 1 St.</p>		
 <p>#2. Vordere Stange – 1 St.</p>	 <p>#3. Rahmen - 1 St.</p>	 <p>#4. Vorderer Standfuß – 1 St.</p>
 <p>#5. Hinterer Standfuß – 1 St.</p>	 <p>#6. Griff mit Rollen aus Schaumstoff – 3 St.</p>	
 <p>#7. Rahmen des Curlpults – 1 St.</p>	 <p>#8. Rahmen – 1 St.</p>	 <p>#9. Curlpult – 1 St.</p>

		
#10. Innensechskantschlüssel 5	#11. Innensechskantschlüssel 6	#12. Schraubenschlüssel 13-17

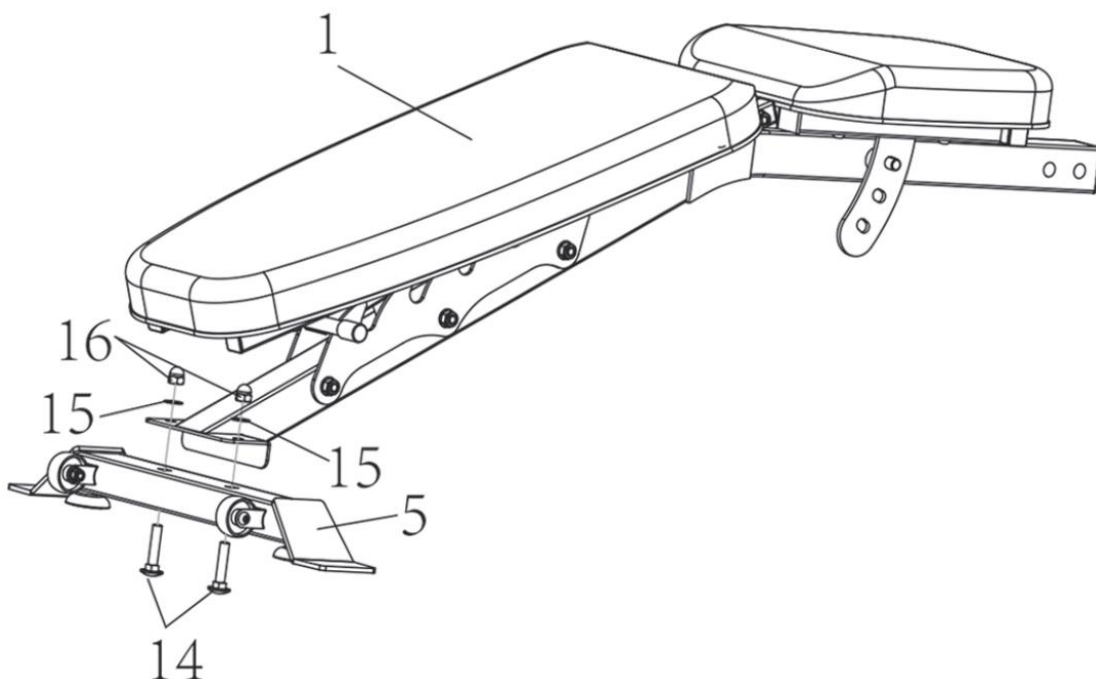
#### DETAILIERTE LISTE DER ERSATZTEILE

Nummer	Name	St.	Nummer	Name	St.
#14.	Schraube mit quadratischem Kopf M10x50	4	#18.	Kontermutter M10	2
#15.	Flache Unterlegscheibe $\Phi$ 10	6	#19.	Kurbelschraube M10X60	1
#16.	Sechskantmutter M10	4	#20.	Schraube mit Sechskantkopf M8x15	2
#17.	Schraube mit Sechskantkopf M10x65	2			

#### MONTAGE: SCHRITT 1 UND SCHRITT 2

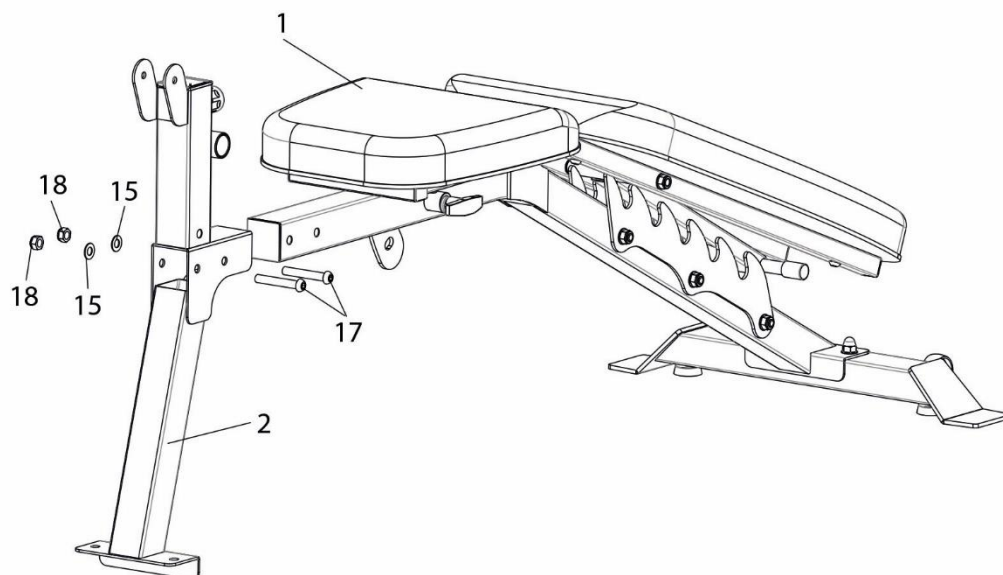
##### **SCHRITT 1**

Befestigen Sie **#5 den hinteren Standfuß** der Trainingsbank am **#1 Haupttrahmen** mittels zwei **#14 Schrauben mit quadratischem Kopf 10x50**, zwei **#15 flacher Unterlegscheiben  $\Phi$  10** und zwei **#16 Sechskantmuttern M10**. Um die Schrauben fest anzuziehen, benutzen Sie **#12 den Schraubenschlüssel**.



## SCHRITT 2

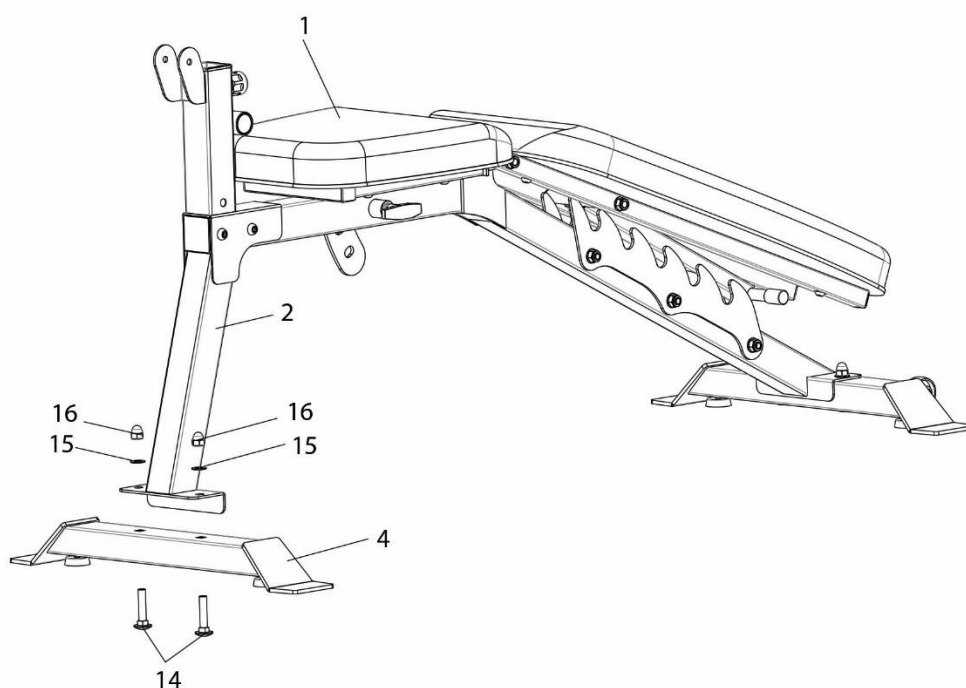
Befestigen Sie **#2 die vordere Stange** am **#1 Hauptrahmen** mittels zwei **#18 Kontermuttern M10**, zwei **#15 flacher Unterlegscheiben  $\Phi 10$**  und zwei **#17 Schrauben mit Sechskantkopf M10x65**. Um die Schrauben fest anzuziehen, benutzen Sie **#12 den Schraubenschlüssel**.



## MONTAGE: SCHRITT 3 UND SCHRITT 4

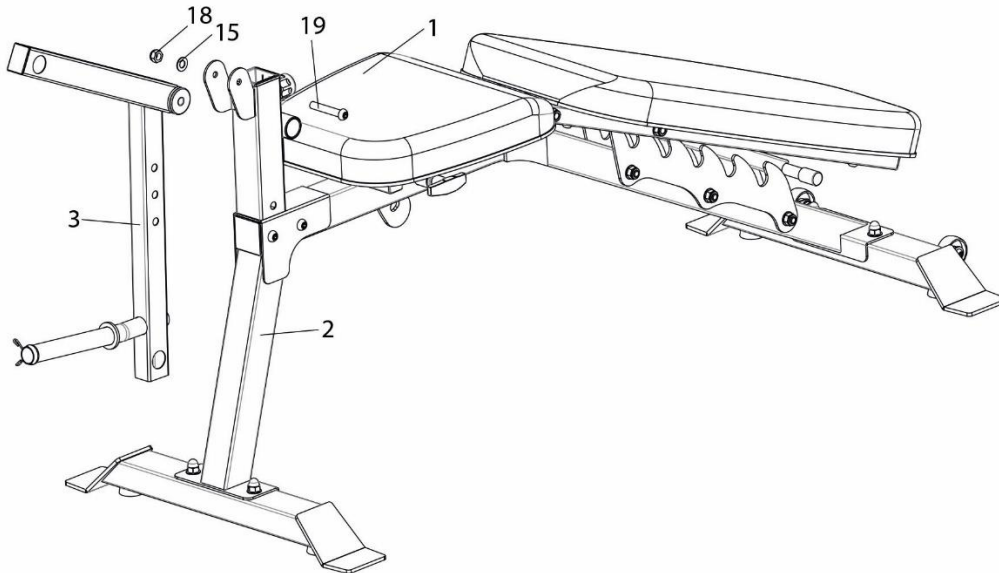
### SCHRITT 3

Befestigen Sie **#4 den vorderen Standfuß** an der **#2 vorderen Stange** mittels zwei **#14 Schrauben mit quadratischem Kopf M10x50**, zwei **#15 flacher Unterlegscheiben  $\Phi 10$**  und zwei **#16 Sechskantmuttern M10**. Um die Schrauben fest anzuziehen, benutzen Sie **#12 den Schraubenschlüssel**.



#### SCHRITT 4

Befestigen Sie **#3** den Rahmen an der **#2** vorderen Stange mittels einer **#19** Kurbelschraube M10x60.



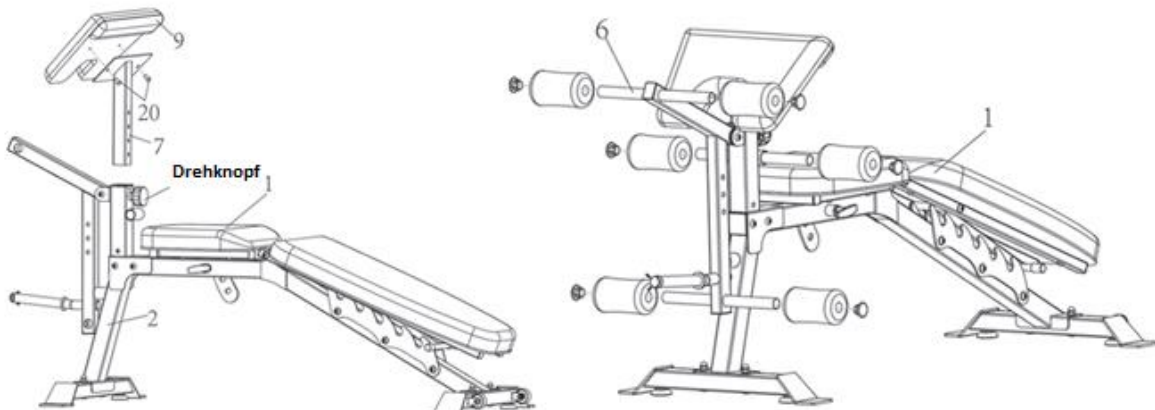
#### MONTAGE: SCHRITT 5, SCHRITT 6 UND SCHRITT 7

##### SCHRITT 5

Stellen Sie **#9** den Curlpult entsprechend der Öffnungen ein, die sich auf dem **#7** Rahmen des Curlpultes befinden. Benutzen Sie **#10** den Innensechskantschlüssel 5, um zwei **#20** Schrauben mit Sechskantkopf **M8\*15** fest anzuziehen. Lösen Sie den Drehknopf, der sich auf **#2** der vorderen Stange befindet. Führen Sie **#7** den Rahmen des Curlpults in die **#2** vordere Stange ein. Stellen Sie die erwünschte Position ein und drehen Sie den Drehknopf zu.

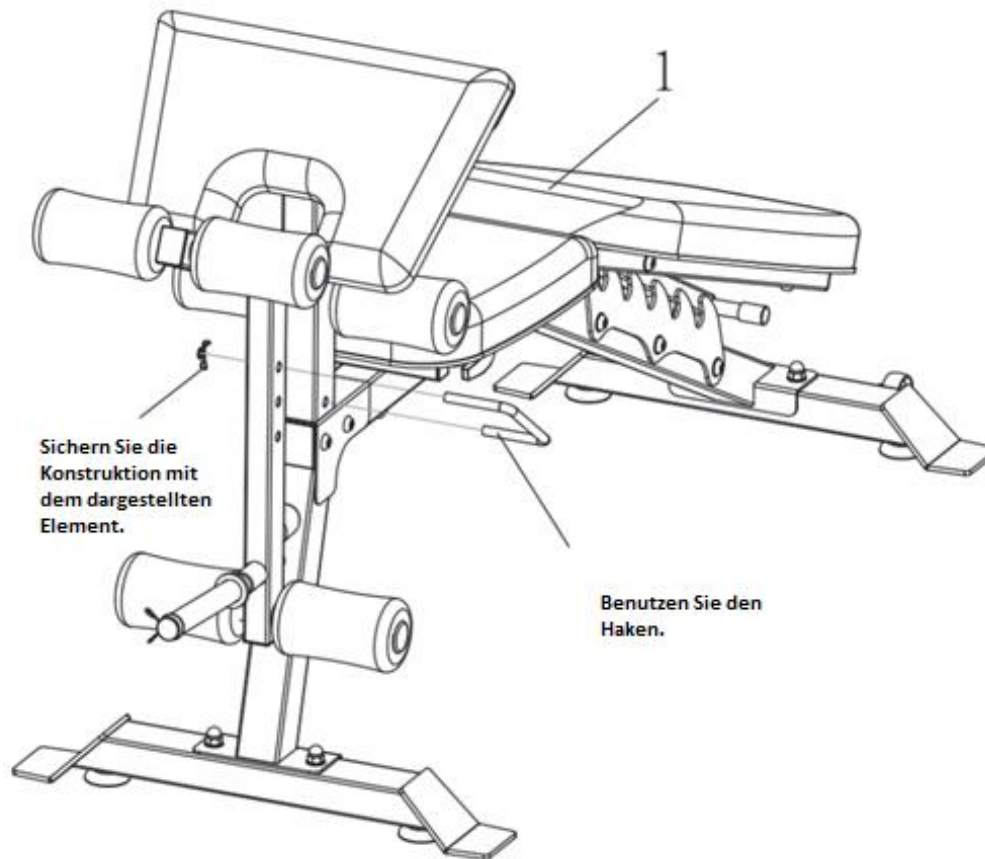
##### SCHRITT 6

Ziehen Sie **#6** den Griff aus. Befestigen Sie ihn danach an der **#2** vorderen Stange und am **#3** Rahmen. Bringen Sie die Rollen aus Schaumstoff und Endkappen an den Griff an.



## SCHRITT 7

Klappen Sie **#8 den Rahmen** auf und stellen Sie die erwünschte Position **#3 des Rahmens** ein.



## ANWENDUNGSBEREICH

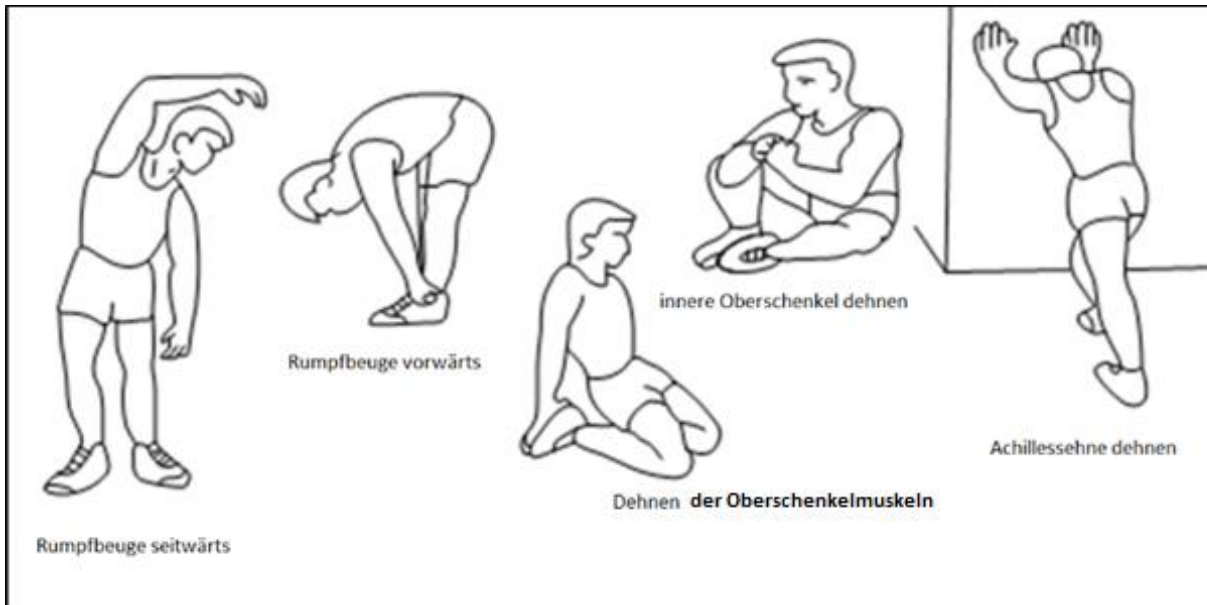
Die Trainingsbank ist ein Gerät, das für Übungen der Bauch-, Schulter- und Brustmuskeln geeignet ist. Die Trainingsbank LS3061 ist ein Gerät der Klasse H, daher ist es ausschließlich für den Heimgebrauch bestimmt. Es darf nicht als ein therapeutisches Gerät gebraucht oder zur Rehabilitation eingesetzt werden.

## TRAININGSANLEITUNG

Die Übungseinheiten gewährleisten bessere körperliche Leistungsfähigkeit, Muskelaufbau und Gewichtsabnahme in Verbindung mit der Reduzierung von Kalorien und der Einhaltung der gesunden Ernährung.

## Aufwärmphase

Diese Etappe dient der Verbesserung Ihrer Durchblutung und der Muskelleistung sowie der Verringerung des Risikos von Verletzungen. Es wird Ihnen empfohlen, die auf der Abbildung dargestellten Aufwärmübungen zu machen. Jede Übung soll circa 30 Sekunden lang gemacht werden. Sie sollten die Muskeln nicht überdehnen oder überfordern. Wenn Sie Schmerzen haben, unterbrechen Sie die Aufwärmübungen sofort.



## Übungen



### **Bankdrücken 1**

Legen Sie sich auf die Hantelbank. Lehnen Sie Ihren Rücken an die Rückenlehne. Ihre Füße sollen flach auf dem Boden stehen. Führen Sie die Langhantel nach oben und setzen Sie Bankdrücken durch Beugen und Durchstrecken Ihrer Arme fort.



### **Bankdrücken 2**

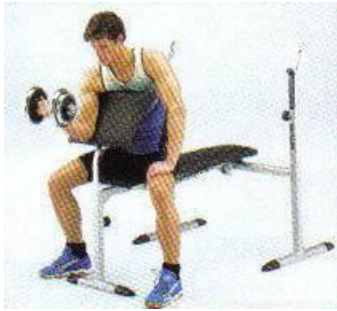
Legen Sie sich auf die Hantelbank. Lehnen Sie Ihren Rücken an die Rückenlehne und Ihre Füße an die oberen Rollen. Beugen Sie dabei Ihre Knie. Führen Sie die Langhantel nach oben und setzen Sie Bankdrücken durch Beugen und Durchstrecken Ihrer Arme fort.





### **Kniebeugen mit Langhantel**

Stellen Sie sich hinter die Hantelbank. Beugen Sie Ihre Knie und lehnen Sie die Langhantel an Ihre Schultern. Führen Sie Kniebeugen durch und halten Sie die Langhantel so, wie auf dem neben stehenden Foto gezeigt wurde.



### **Bizeps Curls mit Kurzhantel**

Setzen Sie sich auf die Hantelbank und legen Sie Ihren Ellenbogen auf den Curlpult. Halten Sie Ihren Rücken gerade. Beugen Sie die Arme und strecken Sie sie so durch, wie auf dem neben stehenden Foto gezeigt wurde. Diese Übung lässt sich mit einer Hand durchführen.



### **Beine nach vorne drücken**

Setzen Sie sich auf die Hantelbank und klemmen Sie Ihre Füße unter die unteren Rollen ein. Führen Sie Ihre Beine nach oben und strecken Sie sie durch. Dank dem Griff können Sie Hantelscheiben zusätzlich verwenden, um die Belastung zu erhöhen.



### **Beine nach hinten drücken**

Setzen Sie sich auf die Hantelbank und klemmen Sie Ihre Füße unter die oberen Rollen ein. Führen Sie Ihre Beine nach oben und beugen Sie Ihre Knie. Dank dem Griff können Sie Hantelscheiben zusätzlich verwenden, um die Belastung zu erhöhen.

Obwohl wir uns um die beste Qualität unserer Produkte bemühen, können vereinzelt Mängel oder Fehler aus Versehen auftreten. Wenn Sie einen Defekt oder ein fehlendes Teil feststellen, kontaktieren Sie uns bitte.

Importeur: ABISAL Sp. z o.o.  
ul. Św. Elżbiety 6  
41-905 Bytom  
Polen  
abisal@abisal.pl

## GARANTIEKARTE

Artikelname:

EAN-Code:

Verkaufsdatum:

### GARANTIEBEDINGUNGEN

1. Der Verkäufer gewährt im Namen des Garanten eine Garantie für: 24 Monate für den Heimgebrauch.
2. Die Garantie wird von dem Laden oder dem Service nach Vorlage:
  - der leserlich und korrekt ausgefüllten Garantiekarte mit Verkaufsstempel und Unterschrift des Verkäufers
  - eines gültigen Kaufnachweises für das Gerät mit dem Verkaufsdatum / Rechnung/
  - der beanstandeten Waredurch den Kunden respektiert
3. Während der Garantiezeit festgestellte Mängel und Schäden werden innerhalb von 21 Tagen nach dem Datum der Lieferung an den Laden oder den Service kostenlos repariert.
4. Falls es erforderlich ist, importierte Ersatzteile einzuführen, kann die Gewährleistungsfrist um die Zeit, die erforderlich ist, um den Import durchzuführen, jedoch nicht länger als 40 Tage verlängert werden.
5. Die Garantie umfasst nicht:
  - mechanische Schäden und die durch Schäden verursachten Mängel,
  - Schäden und Mängel infolge unsachgemäßer Verwendung und Lagerung,
  - falsche Montage und Wartung,
  - Beschädigung und Verschleiß von Elementen wie: Kabeln, Riemen, Gummielementen, Pedalen, Schwammhaltern, Rädern, Lagern usw.
6. Die Garantie erlischt:
  - nach Ablauf der Haltbarkeit,
  - bei freiwilligen Reparaturen,
  - Nichteinhaltung der Regeln für den ordnungsgemäßen Betrieb.
7. Duplikate der Garantiekarte werden nicht ausgestellt.
8. Das zu reparierende Produkt sollte vollständig und sauber sein. Bei Feststellung von Mängeln ist der Service, die Annahme zur Reparatur zu verweigern. Im Falle der Lieferung eines verschmutzten Produkts kann der Service die Annahme verweigern oder auf Kosten des Kunden mit seiner schriftlichen Genehmigung die Reinigung durchführen
9. Die Garantie erstreckt sich nicht auf Tätigkeiten im Zusammenhang mit Montage und Wartung, zu deren Durchführung der Benutzer gemäß der Bedienungsanleitung selbst verpflichtet ist
10. Der Garant teilt ferner mit, dass er einen Nachgarantieservice durchführt.
11. Das Produkt sollte sich in der Originalverpackung befinden und für den Versand gesichert sein.

Die Garantie für die verkaufte Ware schließt die Rechte des Käufers aus der Nichtübereinstimmung der Ware mit dem Vertrag nicht aus, schränkt sie nicht ein und setzt sie nicht aus.

---

**DAS GERÄT IST NICHT ZUR VERWENDUNG ZUR REHABILITATION UND THERAPEUTISCHEN ZWECKEN BESTIMMT**

---

### VERMERKE ÜBER DEN VERLAUF DER REPARATUREN

Lfd. Nr.	Datum der Anmeldung	Datum der Ausgabe	Verlauf der Reparaturen	Unterschrift des Empfängers (Laden, Eigentümer)