

AE ! التحذير

- تحذير! وإذا لآن التجمع أو الترابيب غير سليمة ، فيبدأ يمكن أن يؤدي إلى إصابات الأفراد أو وفاة أو أضرار الممتلكات. الرجاء قبل التجميع أو الترابيب ، أولا إقرأ رسالة التحذير ما يلي.
- يجب تثبيت المنتجات من قبل المتخصصين.
- إذا أنت لا تفهم الدليل، أو تلتقي أية أسئلة أو استفسارات ، الرجاء اتصل بالموظفين الموظفين في الترابيب.
- إذا أنت المنتجات أو الأجزاء تالفة أو مفقودة ، الرجاء عدم تجميع أو ترابيب. إذا أنت تحتاج إلى تغيير قطع غيار وغيرها ، الرجاء اتصل بالموزع المحلي للحصول على المساعدة.
- وينطبق هذا المنتج إلى "32- 55" شاشات الكريستال المسائلشاشة بلازما الجدار ، ومي أبر حمولة الحاملة لـ60 / 27.2kg / 60 lbs
- هذا المنتج ينطبق على سطح الجدار العمودي للانشاءات بهيكل جدار الخشب أو هيكل البناء (خرسانية الصلبة). أصغر حجم العمود الخشبي للجدار المعين لـ"2×4 بوصة (102×51 ميليمتر).
- لضمان سلامة الترابيب ، جدار ترابيب المنتجات يمكن أن تتحمل 3 أضعاف وزن يساوي الحمولة الكلية (الإطار ، والتلفزيون وملحقاتها).
- بالإضافة إلى فائدة تصميم المنتج في حد ذاته ، الرجاء عدم استخدام هذا المنتج في مناطق أخرى.
- يشمل التصميم لهذا المنتج أجزاء الانزلاق ، الرجاء الحذر مع الاستخدام للسلامة.
- عند تثبيت التلفزيون ، يرجى ملاحظة أن التيار لن يكون معطوبا.
- التثبيت والتوجيه من الكابلات مراقبة على قوس رصد يجب أن تمتثل لأنظمة الكهرباء والتقنية. الأهم من ذلك ، أنابيب ، ويجب تأمين البيانات الكابلات ضد اللف والضغط أو النقص.
- لا تتحمل المصنع مسؤولية لأضرار الجدار العمودي الناجمة بسبب حمل الأثقال أو الحوادث.
- المصنع في هذا البيان ، لا تتحمل أي مسؤولية قانونية للأضرار أو الإصابات الناجمة بسبب الشروط التالية : التحول الذاتي للمنتج ، أو الترابيب غير سليمة ، أو ترابيب أثثر من أبر حمولة الحمل التي يحدثها المنتجات ، أو الاستخدام غير صحيحة ، أو البلى أو تلف الناجم لهذا المنتج بسبب الاستخدام.

PT AVISO!

- Avviso! Montagens ou instalações imerecidas causam provavelmente lesões graves, óbito ou perda de propriedade. É necessário ler os seguintes avisos antes da montagem ou da instalação.
- Os produtos devem ser instalados por profissionais.
- Contate com as pessoas qualificadas de instalação quando não tiver dificuldade em compreender a instrução ou tiver problemas.
- Não faça montagem ou instalação quando os produtos ou acessórios estiverem estragados ou fritos. Contate com o distribuidor local quando precisar peças de reparaçãoes ou as outras coisas.
- Este produto aplica-se aos paineis de LCD / telas de plasma com tamanho de 32" a 55", e a carga máxima é 27.2kg / 60lbs.
- Este produto é usado em parede vertical que construído pelas estruturas de colunas de madeira ou de alvenarias(concreta de sólido).O tamanho mínimo que pedido de stud de madeira de parede é 2"x4" polegada (51x102mm).
- Para garantir a instalação segura, a parede para a instalação pode aguentar o peso equivale 3 vezes a carga total(os suportes, a televisão e os acessórios relativos) .
- Não use este produto nos domínios que não relativos aos usos designados especialmente para o projeto.
- O design de produto inclui as peças de escorregão, é necessário cuidar a segurança durante o uso.
- Quando a TV a instalação, observe que o cabo de alimentação não será danificado.
- Instalação e roteamento de cabos de monitor no suporte de monitor deve cumprir com os regulamentos electro-técnica.
- Importante, alimentação e dados cabos devem estar protegidos contra torção e compressão ou de corte.
- O fabricante não responsabiliza pelos estragos que ser causados pela sobrecarga ou pelo acaso.
- O fabricante declara daqui que isentará de qualquer responsabilidade nos seguintes casos de estragos : alteração de produto de utilizador próprio, a instalação imerecida, a carga da instalação passa a data máxima marcada, o uso imerecido, ou a abrasão e o estrago por causa de uso.

ID PERINGATANI!

- Peringatan! Pemasangan tidak boleh mungkin mengakibatkan cedera serius, kematian atau kerusakan properti. Silakan membaca informasi peringatan di bawah sebelum pemasangan.
- Produk harus diinstal oleh para profesional.
- Jika anda tidak dapat memahami tentang keterangan atau ada apapun pertanyaan, silakan hubungi staf pemasangan yang berkualifikasi.
- Jika ada produk atau bagian rusak atau hilang, silakan jangan memasang sendiri. Jika perlu mengubah bagian atau lain, silakan hubungi pedagang (dealer) tempat untuk bantuan.
- Produk ini berlabel untuk LCD 32” - 55”/dinging layar plasma (Plasma Display Panel), beban terarah adalah 27.2kg / 60lbs.
- Produk ini digunakan pada dinding vertikal yang berstruktur tiang kayu atau beton padat. Ukuran minimal tiang kayu dinding yang ditetapkan adalah 2”x4” inci (51x102 milimeter).
- Untuk menjamin keselamatan pemasangan, dinding harus dapat menanggung sekurang-kurangnya 3 kali total beban berat (penyangan, TV dan aksesorinya).
- Selain penggunaan desain produk itu sendiri, silakan gunakan produk ini untuk tujuan (bidang) lain.
- Produk ini meluput bagian, untuk keselamatan, harap berhati-hati dalam penggunaan.
- Ketika TV dipasang, perlu diketahui bahwa kabel listrik tidak akan rusak.
- Instalasi dan routing kabel monitor pada braket monitor harus mematuhi peraturan elektro-teknis.
- Yang penting, listrik dan kabel data harus dijamin dengan memutar dan memeras atau geser.
- Perusahaan tidak bertanggung jawab atas kerusakan dinding vertikal yang disebabkan oleh beban berat terbasar atau kecelakaan.
- Dengan disinilah perusahaan menyatakan bahwa perusahaan tidak menanggung apapun kewajiban hukum terhadap kerusakan dan cedera yang diakibatkan oleh sebab-sebab berikut : transformasi produk sendiri, pemasangan sendiri yang tidak betul, memasang beban berat yang besar dari ketentuan, penggunaan salah serta pengausan(lect, goresan) dan kerusakan yang diakibatkannya.

CN 警告！

- 警告！如果组装或安装不当，这可能导致人员伤亡、死亡或财物损毁。请您在组装或安装前，先仔细阅读下列警告信息。
- 必须由专业人员安装产品。
- 如果您不理解说明或者遇到任何疑问或问题，请与具备资质的当地安装人员联系。
- 如果产品或配件受损或缺失，请不要组装或安装。 如果您需要准备替换件或其他，请联系当地的经销商以获取帮助。
- 此产品适用于32”-55”液晶显示器/等离子屏，可承重范围为为27.2kg / 60lbs。
- 此产品在是由木墙柱结构或砌砖结构(实心混土) 搭建的竖直墙面上使用。规定的墙壁木立柱最小尺寸为2”x4”英寸(51x102毫米)。
- 为了安全起见,请您确认安装产品的墙壁承受力可达到总荷载的3倍重量。(支架、电视机及其配件)。当安装墙钉螺丝时如若膨胀管有松动现象，请停止安装。
- 除了产品本身设计用途外,请不要将此产品用于其他领域。
- 此产品设计包含滑动部件,为了安全,请小心使用。
- 当安装电视机时，请注意电源电线不要被损坏。
- 安装和电缆线时的监控显示器上的支架必须符合电技术法规。
- 重要的是， 电源和数据电缆必须设有防扭曲和压缩或剪切。
- 厂商不对由于不負責重或意外造成垂直墙壁的损坏负责。
- 厂商在此声明,对于以下情况所造成的损毁或损伤并不承担任何法律责任: 对产品自行改造,或安装不当,或安装超过此产品所注明的承重范围,或使用不当,或因使用而造成此产品磨损或毁坏。

ES i ADVERTENCIA

- La instalación o el montaje inapropiados pueden provocar lesiones, daños materiales o incluso la muerte. Antes de comenzar, lea las siguientes advertencias.
- Los productos deben ser instalados por profesionales.
- Si las instrucciones no le resultant claras o silienealguna duda o pregunta, comuníquese con un instalador calificado.
- Si el producto o el hardware está dañado o no se le envío alguna pieza, no realice la instalación ni el montaje. Si necesita piezas de repuesto, comuníquese con un distribuidor local para recibir asistencia.
- Este producto se aplica a 32” - 55” LCD / Plasma pantalla de pared, la mayor capacidad de carga para el 27.2kg / 60 libras.
- !Este producto ha sido diseñado para su uso en una pared vertical construida de madera espárragos, mínimo de 2”x 4” pulgadas (51x102mm) o albañilería (sólido de hormigón).
- Para la seguridad de la instalación, el montaje de la pared que se debe apoyar a un mínimo de 3 veces el peso de la carga total (el montaje, la televisión y todos los accesorios).
- !Este producto no está diseñado para soportar la carga de un televisor CTR o de pantalla plana. Este producto puede contener componentes móviles. Úselo con precaución.
- Quando la televisión de la instalación, tenga en cuenta que el cable de alimentación no se dañe.
- Instalación y enrutamiento de cables de control en el soporte de monitor debe cumplir con los reglamentos técnicos de la electroacústica.
- Es importante destacar que, conectados a la red y los datos de los cables deben estar protegidos contra la torsión y compresión o cizallamiento.
- El fabricante no tendrá la responsabilidad de la pared vertical de montaje, o daños incidentales o consecuentes derivados del mismo.
- El fabricante declina toda responsabilidad respecto a la modificación, instalación, o de la instalación durante el rango de peso especificado. El fabricante no será responsable por cualquier daño que se derive de la utilización o la imposibilidad de usar el producto.

RU ПРЕДУПРЕЖДЕНИЕ!

Внимание! Неправильная сборка и монтаж могут привести к причинению вреда здоровью или материальному ущербу. Перед началом сборки внимательно прочитайте следующую информацию:

- Если вы не понимаете инструкцию или у вас возникли вопросы и сомнения, обратитесь к специалисту.
- Не приступайте к сборке, если какие-то детали повреждены или отсутствуют. Если вам требуется замена некоторых частей, обратитесь к региональному дистрибьютору.
- Данный продукт предназначен для ЖК и плазменных ТВ с диагональю 32”-55” и весом не более 27,2кг/60lbs.
- Для безопасной установки необходимо, чтобы стена, на которую крепится продукт выдерживала вес в 3 раза больше веса кронштейна, телевизора и аксессуаров вместе взятых.
- Не используйте данный продукт в щелях, отличающихся от тех, для которых он был разработан.
- Будьте осторожны при использовании подвижных частей кронштейна.
- Завод-изготовитель и дистрибьютор не несут ответственности за деформацию, разрушение стен или другие последствия.
- Завод-изготовитель и дистрибьютор по закону не несут ответственность за самостоятельно модифицированные, неправильно собранные или установленные с превышением предусмотренной максимальной нагрузки продукты, а также в случае неправильного использования или механического повреждения.

NL WAARSCHUWING!

Waarschuwing! Verkeerde montage of installatie kan leiden tot ernstige verwonding, dood en/of materiële schade. Lees volgende waarschuwingen zorgvuldig vóórdat u begint met het monteren.

- Producten moeten worden geïnstalleerd door professionals.
- Als u de handleiding niet begrijpt of nog vragen of problemen heeft, kunt u contact opnemen met een bevoegde monteur.
- Als het product of accessoire beschadigd of vermist is, moet u het niet monteren. Indien u onderdelen of iets anders nodig heeft, kunt u contact opnemen met de lokale leverancier voor hulp.
- Dit product is geschikt voor 32”- 55” LCD/plasma-scherm. De maximale belastingscapaciteit is 27.2kg / 60lbs.
- Dit product wordt gebruikt op een verticale muur die gebouwd wordt met houten pilaren of metselwerk (massief betoon). De bepaalde minimale diameter van de houten pilaren bedraagt 2”x4” (51 x 102mm) .
- Voor de veiligheid van het monteren, moet de muur voor de montage drie maal het totale gewicht (houder, TV en accessoires) kunnen dragen.
- Behalve de toepassing volgens het ontwerp, gebruik dit product niet voor andere doeleinden.
- Het ontwerp bevat gjliedende onderdelen, gebruik daarsvoor met zorg.
- Bij het installeren van TV, gelieve te noteren dat het nooit niet worden beschadigd.
- Installatie en routing van de monitor kabels op de monitor beugel moeten voldoen aan de elektro-technische voorschriften.
- Belangrijk is, net-en data-kabels moeten worden beveiligd tegen draaien en te knippen of knippen.
- De fabrikant is niet verantwoordelijk voor beschadigingen van de muur die worden veroorzaakt door overbelasting of ongevul.
- De fabrikant verklaart hierbij dat zich geen juridische verantwoordelijkheid draagt voor beschadigingen of lichamelijke letsel die worden veroorzaakt door de volgende situaties: zelf-modificatie van het product, onjuiste installatie, het monteren met overbelasting, verkeerde gebruik, en/of slijtage of beschadiging van het product door gebruik.

IT AVVERTIMENTO!

Avvertimento!Se l'assemblaggio o l'installazione non è corretto, potrebbe portare a ferirsi grave o morire al personale o perdere la proprietà.Si prega di leggere l'informazione sonale o perdere la proprietà.Si prega di leggere l'informazione di avvertimento prima dell'assemblaggio o l'installazione.

- I prodotti devono essere installati da professionisti.
- Se non si capisce il manuale o si trova del dubbio qualsiasi o delle domande,si prega di mettersi in contatto con il personale d'installazione qualificato .
- Se mancano i prodotti o gli accessori,si prega di non assemblare o installare.Se avete bisogno di sostituire i parti o ricambio o gli altri,si prega di mettersi in contatto l distributori locali per ottenere l'aiuto.
- Questo prodotto si adatta a LCD di 32”- 55”, la capacità massima del carico è 27.2kg /60lbs.
- Questo prodotto è utilizzato sul parete verticali della struttura della colonna di legno o muratura (il cemento solido). La misura minima è di 2”x4” police(51x102mm) della colonna di legno del parete per disposizione.
- Per garantire l'installazione sicura, il parete per installare i prodotti deve potere sostenere 3 volte di peso al carico totale(il telaio,la TV e gli accessori).
- Inoltre luso del disegno del prodotto stesso,si prega di non utilizzare questo prodotto in altri territori.
- Il disegno di questo prodotto include l parti scorrevoli, si prega di utilizzarlo con l'attenzione per maggior sicurezza.
- Quando l'installazione di TV, si prega di non prestare attenzione al cavo di alimentazione è danneggiato.
- L'installazione e l'istradamento dei cavi per il controllo sulla staffa monitor deve essere conforme alle normative elettrotecniche.
- È importante sottolineare che dalla rete e data-cavi deve essere assicurato contro torsione e compressione o taglio.
- La fabbrica non è responsabile del parete verticale danneggiato a causa di non trasportare l carichi pesanti o l'insappellato.
- Dichiarazione dalla fabbrica,non si assume alcuna responsabilità leggere se causa l danno o le perdite a causa di seguenti:trasforma in propria iniziativa l prodotto.o l'assemblaggio non è corretto,o l'installazione supera il carico Massimo di questo prodotto,o l'uso non è giusto,o il sfregio o il danno del prodotto a causa dell'uso.

UK WARNING!

- Severe personal injury and property damage can result from improper installation or assembly. Read the following warning carefully before beginning.
- Products must be installed by professionals.
- If you do not understand the instructions or have any concerns or questions, please contact a qualified local installer.
- Do not install or assemble if the product or hardware is damaged or missing, if you require replacement parts, please contact you local distributor for assistance.
- This product fits most 32”-55” LCD / plasma screen; maximum weight of LCD /plasma screen: 27.2kg / 60lbs.
- This product has been designed for use on a vertical wall constructed of wood studs (minimum 2” x 4” inch(51x102mm) or masonry (solid concrete).
- For safe installation, the wall you are mounting to must support minimum 3 times the weight of the total load (the mount, the TV and all accessories).
- Do not use this product for any other application than original designed.
- This product contain moving parts, please use with caution.
- When installing flat panel display, please do not damage electrical wiring or power source.
- Installation and routing of monitor cables on the monitor bracket must comply with electro-technical regulations.
- Importantly, mains- and data-cables must be secured against twisting and squeezing or shearing.
- The manufacturer will bear no responsibility to the vertical wall of mounting, or incidental or consequential damages arising thereof.
- The manufacturer disclaims any liability for the modifications, improper installation, or installation over the specified weight range. The manufacturer will not be liable for any damages arising out of the use of, or inability to use, the product.

JA 警告！

警告！もし組立或いは据え付けけるのが妥当でない場合、人員が重傷、死亡、或いは財産損失を発生する可能性があります。あなたが組立或いは据え付けける前に以下の警告情報をよく読んでください。

- 製品は専門家によってインストールされる必要があります。
- 説明書の内容をわからない、或いはいかなる疑問や問題に遇ったら、据え付けける資格がある据え付け人員と連絡してください。
- もし製品或いは部品は損壊され、或いは欠陥がある場合、当地或いは据え付けけないほうが良い、もしあなたはその品或いは他のものを取り替える必要がある場合、当地の特約店に連絡して援助を得るためです。
- この製品の品は32”-55”液晶ディスプレイ/プラズマディスプレイに適用できて、最大荷重量は27.2kg / 60lbsである。
- この製品は木製の壁の柱の結構、或いはれんがで築く結構（中に詰まっているコンクリート）が建てる垂直である壁に使用すること。規定された壁の木製の柱の法は2”x4”インチ（51x102ミリメートル）であり。
- 安全据え付けけることを為確保するために、製品据え付け用の壁は総荷重量の3倍に相当する重さに耐えることができる（支え、テレビ及び部品）。
- 製品自身のための設計した用途を除く、この製品を他の領域に使用しなさい。
- この製品の設計は滑り部品が含まれるので、安全のために使用にご注意ください。
- インストールテレビ、注意してください時破損、電源コードができません。
- インストールモニター、ケーブルのメーカーブランドの電気技術規則に従わなければならぬルーティング。
- 重要なのは、電源がおよびケーブルがねじれや破りやせん断に対して確保する必要があります。
- 荷重量に耐えない、或いは意外による垂直である壁が損壊され、メーカーはいかなる責任を負わない、メーカーはここで声明を出し、以下の状況による発生した損壊或いは損害に対し、いかなる法律責任を負わない。製品に自分で改修する場合、或いは据え付けけるのが妥当でない場合、或いはこの製品が明記した耐えることができる最大荷重量を超えるものを据え付けける場合、或いは使用が妥当でない場合、或いは使用によるこの製品の磨損或いは破壊される場合。

KR 경고!

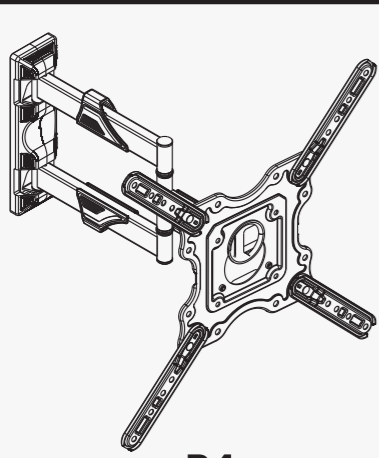
- 경고! 조립 혹은 설치가 적절하지 않으면 인원 사고, 사망 혹은 재산 손실을 초래할 수 있다. 조립 혹은 설치 전 이하 경고를 숙지해야 한다.
- 제품은 전문가에 의해 설치되어 있어야 한다.
- 설명을 이해할 수 없거나 의문 혹은 문제 사항이 있으면 자격을 소지한 설치인원에게연락해야 한다.
- 제품 혹은 부품이 파손 혹은 누락된 경우, 조립 혹은 설치를 진행하지 말아야 한다. 부 품 혹은 기타 모듈의 교체를 준비할 경우 현지 대리사에게 연락하여 도움을 받도록 한다.
- 본 제품은 32” - 55”LED/PLP에 적용되며 최대 감당부하는27.2kg / 60lbs이다.
- 본 제품은 말뚝기둥구조 혹은 벽돌구조(콘크리트)로 건축된 수직벽에 사용된다. 규정 된 벽의 말뚝기둥 최소 치수는2”x4”인치(51x102 mm).
- 안전 설치를 확보하기 위하여 제품을 설치하는 벽은 총부하의 3배 중앙(지저대, TV 및 부품)을 감당할 수 있어야 한다.
- 본 제품은 디자인 용도의 기타 분야에 사용해서는 안된다.
- 본 제품의 디자인은 불리한 부분을 포함하였으므로 안전을 위하여 주의를 기하여 바란다.
- 릴러버전 가 설치,주의하지기 마다나타 손상된 경우는 전원 코드까지 잃습니다.
- 모니터 설치 및 케이블 모니터 브라켓 전기 기술 규정을 준수하여야 하며.
- 중요한 전원이 및 데이터 케이블이 해파괴 손을 쓰고 또는 얽힘 얽기 반대 확보되어야아합니다.
- 본 회사는 조부하 혹은 의외 원인으로 초래한 수직벽의 파손에 대해 책임지 않습니다.
- 본 회사는 이화 상황으로 조성한 손실 혹은 사고에 대하여 모든 법적 책임을 지지않음을 선포한다：제품의 임 의 개조, 혹은 설치 부적절, 혹은 본 제품에서 명시한 최대감당부하를 초과, 혹은 사용자 부적절, 혹은 사용에 오조성된 제품의 파손은 배은.

DE WARNUNGI!

- Warnung! Ungeeignete Zusammensetzung oder Montage führt wahrscheinlich zum schweren Schaden oder sogar Tod der Menschen und zu Beschädigungen des Besitztums. Vor der Zusammensetzung oder Montage lesen Sie bitte folgenden Warnungsinformation!
- Die Produkte müssen von Fachleuten installiert werden.
- Wenn Sie die Anweisung nicht verstehen oder wenn Sie Fragen haben, bitte setzen Sie sich mit professionellen Installateuren in Verbindung.
- Wenn die Produkte oder Ersatzteile beschädigt oder fehlend sind, bitte installieren Sie nicht, und setzen Sie auch nicht zusammen. Wenn Sie Ersatzteile oder andere für Auswechslung bekommen möchten, setzen Sie sich bitte mit einem lokalen Wiederverkäufer in Verbindung, um Hilfe zu bekommen.
- Dieses Produkt eignet sich mit 32”- 55” Flüssigkristallbildschirm/ Plasma- Schirm an der Wand und einem Höchstgewicht 27.2kg / 60lbs.
- Dieses Produkt soll an einer stehenden Wand, die mit Holzsäulen oder massivem Beton gebaut ist, benutzt werden. Nach der Festlegung sollen die Holzsäulen mindestens 2”x4” Inch(51x102 mm) sein.
- Der Sicherheit halber soll die Wand, an der das Produkt installiert wird, fähig sein, dreimal des Gesamtgewichts von Gerüst, Fernsehgerät und dessen Ersatzteilen zu tragen.
- Nützen Sie das Gerät nie für andere Bereichen, die nicht in diesem Benutzerhandbuch dargestellt sind.
- Das Produkt enthält Rutschpartieletilen, die Sie für Sicherheit bitte vorsichtig benutzen.
- Bei der Installation von TV, bitte beachten Sie, dass das Netzkabel nicht beschidigt werden.
- Die Installation und Verlegung der Leitungen zum Bildschirmschutz muß auch am Bildschirm-Tragarm den elektrotechnischen Regeln entsprechend erfolgen.
- Insbsondere sind Netz- und Datenleitung gegen Verdrehen sowie Quetschen oder Scheren zu sichern.
- Für die Beschädigung der stehenden Wand wegen Übergewicht oder Zufall ist der Hersteller nicht verantwortlich.
- Der Hersteller erklärt hier, dass wir für Beschädigungen auf folgenden Gründen nicht gesetzlich verantwortlich sind: eigenmächtige Umwandlungen des Produkts, unpassende Installationen, das verlangte Maximalladegewichte übersteigende Installationen, unpassendes Benutzen, oder Beschädigungen wegen Gebrauch.

FR AVERTISSEMENT!

- Si ce produit n'est pas correctement installé ou assemblé, il riqe de causer des blessures graves,voire mortelles, ainsi que des dommages matériels importants.Avant de commencer,lisez les avertissements suivants.
- Die Produkte müssen von Fachleuten installiert werden.
- Si vous ne comprenez pas les instructions, de même que si vous avez un doute ou des questions,veuillez contacter un instalateur qualifié.
- Si vous découvrez que le produit est endommagé ou que des fixations sont manquantes ou endommagées, n'installez pas le produit. Si vous avez besoin de pièces de rechange, contactez le service de votre distributeur local.
- Ce produit convient à la plupart des 32”-55” LCD / plasma screen ; poids maximal de LCD / écran plasma: 27.2kg / 60lbs. ● Ce produit a été conçu pour une utilisation sur un mur vertical en bois, construit. Clouds ,minimum 2” po x 4 po (51x102mm) ou de la maçonnerie (béton).
- Pour que la sécurité de l'installation, le mur d'installation soit sécuritaire, le mur d'installation doit pouvoir supporter 3 fois le poids de la charge appliquée(le montage, la TV et tous les accessoires).
- Ce produit ne doit pas être utilize pour un usage à d'autres fins que l'original conçu.
- Ce produit peut contenir des pièces mobiles. Veuillez l'utiliser avec prudence.
- Quand la télévision d'installer, s'il vous plaît ne faites pas attention au cordon d'alimentation esendommagé.
- Installation et acheminement des cables de contrôle sur le support de moniteur doit se conformer à la réglementation en électro-technique.
- Surtout, réseau et les cables de données doivent être protégées contre la torsion et de pressage ou de cisaillement.
- Le fabricant ne portent pas la responsabilité de la paroi verticale de montage, ou dommages fortuits ou consécutifs qui découlent de celle-ci.
- Le fabricant décline toute responsabilité quant à la modification, mauvaise installation, ou l'installation la gamme de poids. Le fabricant ne sera pas responsable pour tout dommage découlant de l'utilisation ou l'incapacité d'utiliser le produit.



P4

**Full Motion Cantilever Mount
For screen sizes 32" - 55"
Max capacity : 27.2kg / 60 lbs
VESA : 100 x 100 ~ 400 x 400 mm**



VN CẢNH CÁO

Cảnh cáo : nếu lắp ráp và lắp đặt không đúng , sẽ dẫn đến làm tổn thương con người , từ vòng hoặc làm hư hỏng tài sản , trước khi lắp ráp và lắp đặt xin hãy đọc kĩ những thông tin cảnh cáo dưới đây :

- phải do nhân viên chuyên nghiệp cài đặt .
- nếu xem không hiểu phần thuyết minh hay gặp phải những nghi vấn ,vấn đề ,thì hãy liên lạc với nhân viên ở địa phương có đủ tư cách trình độ .
- nếu sản phẩm hay linh kiện bị hư hay bị thất lạc thì đứng co lắp ráp hoặc lắp ráp .nếu muốn thay linh kiện hoặc những cái khác , thì hãy liên lạc với nhà cung ứng ở địa phương để được giúp đỡ .
- sản phẩm này thích hợp dùng cho màn hình tinh thể lỏng 32 – 55 in , sức chịu đựng lớn nhất là 27.2kg/60lbs.
- sản phẩm này sử dụng trên bề mặt tường gỗ hoặc tường gạch bằng phẳng , quy định kỹ thuật xây trụ gồ bề mặt tương nhỏ nhất là 2 x 4 in (51 x 102 mm).
- để đảm bảo lắp đặt an toàn , tường để lắp đặt phải chịu được tương đương trọng lượng gấp 3 lần (giá đỡ , màn hình TV,linh kiện khác)
- ngoi trừ công dụng của bản thân sản phẩm đã thiết kế , đứng đểm sản phẩm sử dụng cho lĩnh vực khác .
- sản phẩm này có thiết kế bộ phận trượt , để an toàn , sử dụng cẩn thận .
- khi lắp đặt TV , chú ý đừng làm hư dây điện ,dây nguồn .
- lắp đặt và dây điện của thiết bị hiện thì điều khiển giám sát trên giá phải phù hợp với quy định về kĩ thuật điện .
- để đạt kết quả trong nữa là , dây nguồn và dây tin hiệu phải có thiết kế phòng tránh cong gãy ,đề hoặc cái đứt .
- nhà sản xuất sẽ không chịu trách nhiệm đối với bề mặt tường không mang được vật nặng hay những sự cố khác gây ra .
- nhà sản xuất muốn làm xin xin nhắc lại , đối với những trường hợp dưới đây gây ra hư hỏng hay làm tổn thương sẽ không chịu một trách nhiệm ở trên mặt pháp , tự mình sử sản phẩm , hoặc lắp đặt không đúng , hoặc lắp đặt quá sức chịu đựng của sản phẩm , sử dụng không đúng , hoặc do sử dụng làm sản phẩm này hư mòn hoặc hư hỏng.

PL Ostrzeżenie!

- Niepoprawna instalacja lub montaż uchwytu mogą zakończyć się poważnymi obrażeniami lub wypadkami. Przeczytaj uważnie poniższe ostrzeżenia przed przystąpieniem do montażu uchwytu.
- Produkt powinien być montowany przez wykwalifikowanego instalatora.
- Jeżeli nie rozumiesz instrukcji lub masz pytania co do montażu uchwytu, skontaktuj się z wykwalifikowanym instalatorem.
- Nie montuj uchwytu jeżeli baruje elementów zestawu lub dowolny jego element jest uszkodzony. Jeżeli potrzebujesz zamiennej części do uchwytu skontaktuj się z dystrybutorem.
- Produkt przeznaczony jest do największych telewizorów i monitorów LCD, LED, plazma 32"-55", których waga nie przekracza 27.2kg.
- Produkt został zaprojektowany do montażu na pionowej ścianie betonowej lub konstrukcjach drewnianych o minimalnych wymiarach 51x102 mm.
- Dla bezpieczeństwa instalacji upewnij się czy ściana jest w stanie wytrzymać potrójną wagę 3 elementów (uchwyt, telewizor, dodatkowe akcesoria).
- Nie używaj produktu niezgodnie z jego przeznaczeniem.
- Produkt zawiera ruchome części, zachowaj ostrożność podczas użytkowania.
- Podczas instalacji telewizora na uchwycie uważaj na kabel zasilający oraz źródło prądu.
- Ułożenia przewodów na ramieniu uchwytu powinno być zgodne z normami techniczno-elektrycznymi.
- Przewody zasilające i przenoszące dane powinny być zabezpieczone przed skracaniem, skłanianiem i rozciąganiem.
- Producent nie ponosi odpowiedzialności za wypadki spowodowane niewłaściwym montażem uchwytu na ścianie.
- Producent nie ponosi odpowiedzialności za wprowadzanie zmian konstrukcyjnych,nieregularną instalację oraz montaż powyżej dopuszczalnej wagi telewizora.Producent nie ponosi odpowiedzialności za wypadki powstałe wskutek użytkowania uchwytu niezgodnie z jego przeznaczeniem.

TH ข้อควรระวัง!

การติดตั้งอุปกรณ์นี้ไม่ถูกต้องอาจมีอันตรายและชีวิตของคุณอาจเป็นสาเหตุให้ผู้ใช้ได้รับอันตรายและทรัพย์สินอาจได้รับความเสียหาย กรุณาปฏิบัติตามคำแนะนำต่อไปนี้โดยละเอียดก่อนการติดตั้ง

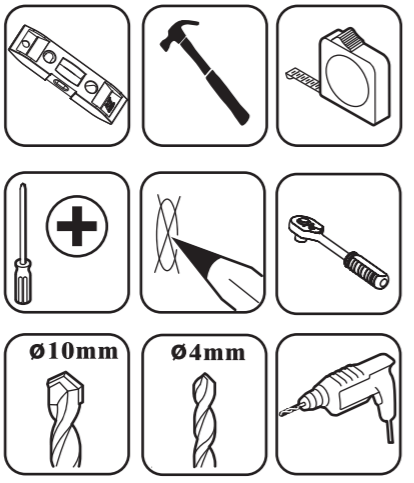
- ควรติดตั้งโดยช่างผู้ชำนาญงาน
- หากท่านไม่เข้าใจคำอธิบายในการติดตั้งอุปกรณ์ควรติดต่อบริษัทผู้ชำนาญงาน
- ไม่ควรถังติดตั้งอุปกรณ์หากพบว่าอุปกรณ์ชิ้นส่วนขาดหรือมีไม่ครบจำนวนตามที่ระบุ กรุณาติดต่อตัวแทนจำหน่ายเพื่อเปลี่ยนสินค้าใหม่ทันที
- อุปกรณ์นี้เหมาะสำหรับทีวีแอลซีดี พลาสมา ขนาด 32”-55” สามารถรับน้ำหนักได้ 27.2กก. (60 ปอนด์)
- อุปกรณ์นี้ติดตั้งออกมาเพื่อติดตั้งบนผนังไม้เนื้อแข็ง ขนาดโครงไม้อย่างน้อย 2”x4” (51x102มม.) หรือบนกำแพงอิฐ (คอนกรีต)
- เพื่อความปลอดศรั้มภัยและกำแพงที่ใช้ติดตั้งควรรับน้ำหนักได้ 3 เท่าของน้ำหนักอุปกรณ์และเครื่องใช้ที่ประกอบเข้าด้วยกัน (ขาเหล็ก ทีวี และอุปกรณ์เสริมอื่นๆ)
- ห้ามใช้อุปกรณ์รับนี้ กับการใช้งานอื่นๆ ที่มีไว้จุดประสงค์ตามที่ได้ออกแบบไว้เบื้องต้น
- อุปกรณ์รับนี้ประกอบด้วยชิ้นส่วนที่ปรับเคลื่อนได้ กรุณาใช้ด้วยความระมัดระวัง
- กรุณาตรวจสอบ สายไฟพ่วงอทีวี มีให้ขาดเสียหายในขณะที่ติดตั้ง
- การประกอบสายไฟต่างๆ เข้ากับปลักรถต้องเป็นไปตามมาตรฐานทางระบบไฟฟ้าเพื่อความปลอดศรั้ม
- อย่าใส่สาย สายไฟและสายสัญญาณต่างๆต่ออุปกรณ์ก่อนให้ถูกต่อจนสุดท้ายที่มีการปรับมุมจอ หรือโยกไปให้สุถ่ลัดและตำแหน่งจำหน่ายไม่สามารถปรับคัตต่อจนลัดสุดท้ายของพื้นผิวผนัง กำแพงอาคาร ที่วางเค็ชชินได้จากการติดตั้ง
- ผู้ผลิตและตัวแทนจำหน่ายไม่สามารถรับผิดชอบต่อความเสียหายใดๆ อันเกิดจาก การดัดแปลง,ปลักรถ การติดตั้งที่ไม่ถูกต้อง การใช้งานอุปกรณ์เกินขนาดน้ำหนักติดตั้ง และการใช้งานอันผิดจุดประสงค์



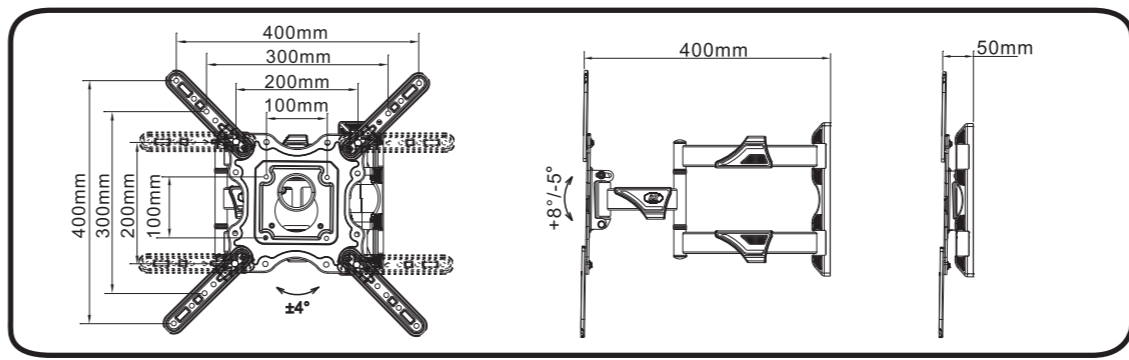
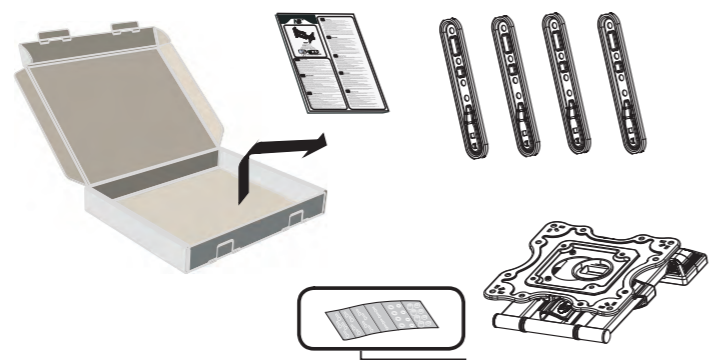
Kunshan Hongjie Electronics Co., Ltd
 1050, Fu Chun Jiang Road,
 Economic Development Zone.
 Kunshan City, Jiangsu Province.
 China. 215333
 Mail: info@nbavmount.com
 www.new-nb.com

Tools required

- Tools used
- Công cụ bắt buộc
- Narzędzia do montażu
- เครื่องมือที่ต้องใช้
- ツールの使用
- 도구의 사용
- Der Einsatz von Werkzeugen
- Использование инструментов
- El uso de herramientas
- L'utilisation des outils
- Het gebruik van instrumenten
- L'uso di strumenti
- استخدام الأدوات
- A utilização de ferramentas
- Penggunaan alat-alat
- 使用工具



- A - (M4x25)-4pcs
- B - (M5x25)-4pcs
- C - (M6x25)-4pcs
- D - (M8x30)-4pcs
- E - (M6)-4pcs
- F - (Φ15×Φ8.2×10)-4pcs
- G - (10mm)-1pcs
- H - (7x70)-3pcs
- I - (Φ10xΦ7x66)-3pcs
- J - (M6x12)-4pcs



1. Detach faceplate

VN Thay đổi và chỉnh sửa thuộc về quyền của công ty chúng tôi, nếu chưa nhận được thông báo chỉnh sửa từ công ty chúng tôi, xin đừng thay đổi chỉnh sửa phần thuyết minh và lắp đặt.

PL Producent posiada prawo do wprowadzania zmian w treści poniższej instrukcji. Wszelkie prawa do zmiany treści instrukcji są zastrzeżone z wyjątkiem oficjalnego zezwolenia.

TH บริษัทฯสงวนสิทธิ์ในการปรับปรุงแก้ไขคู่มือการติดตั้งตามความเหมาะสม ห้ามมิให้นำไปดัดแปลงแก้ไขหรือทำซ้ำโดยมิได้รับอนุญาต

UK We reserve the right to modify or alter installation instructions, which is not allowed to do any modification or alteration without formally notice.

JA 修正及び変更の権利については我が会社に属し、我が会社からの正式通知を受けない場合、据え付け説明書を修正及び変更できない。

KR 수정과 변경 권한은 본 회사에 있으며 본 회사의 공식 통보가 있거나 설치 설명서 삽입의 수정 혹은 변경하는것을 금지한다.

DE Unsere Firma hat das Recht für Änderung und Abänderung. Ohne offizielle Mitteilung von uns ändern Sie die Montageanweisung bitte nicht.

RU Право изменения и перемены относится к нашей компании, без получения официального сообщения от нашей компании, не надо провести изменение и перемены данной инструкции по монтажу.

ES El derecho de modificar y cambiar mi empresa, en ausencia de un requerimiento de nuestra empresa, favor de no modificar y cambiar las instrucciones de instalación.

FR Le droit de modifier et de changer mon entreprise, en l'absence d'une mise en demeure de notre société, s'il vous plait de ne pas le modifier et de modifier les instructions d'installation.

NL Het recht van wijziging en revisie behoort toe aan ons bedrijf. Zonder formele mededeling van ons bedrijf, mag u de installatiehandleiding niet wijzigen of herschrijven.

IT I diritti di modifica e cambio appartengono alla nostra società, si prega di non modificare e cambiare il manuale d'installazione in assenza di un'informazione formale della nostra società.

AE حقوق التعديل والتغيير محفوظة للشركة، عند عدم وجود إشعار رسمي من الشركة، الرجاء عدم تغيير وتعديل دليل التركيب.

PT Todos direitos sobre as modificações e a alterações pertencem à nossa empresa, não faça nenhuma modificações e alterações desta instrução de instalação sem nossa notificação formal.

ID Hak modifikasi dan perubahan adalah milik perusahaan kami, silakan jangan memodifikasi dan mengubah keterangan pemasangan tanpa informasi resmi perusahaan kami.

CN 修改和变更的权利属于我公司，在没有我公司正式通知时，请不要修改和变更安装说明。

2a. Install on masonry or concrete wall (2 men)

2b.

2c.

3a. Install on wood stud (2 men)

3b.

3c.

4a. Install faceplate on TV

VESA: 100X100~200X200mm

4b. Install faceplate assembly on TV

VESA: 400x200~400x400mm

5. Attach TV on mount

6. Cables routing

7. Tilt angles adjustment